



# 1:72 Gloster Meteor F.8

A04064 SCALE MODEL CONSTRUCTION KIT | Wingspan: 157mm Fuselage Length: 188mm | Three Decal Schemes Included

**EN** The Gloster Meteor was Britain's first jet fighter and the only Allied jet aircraft to see operational service during the Second World War. The post-war F.8 variant of the Meteor was fitted with new more powerful Derwent turbojet engines and was perhaps the definitive incarnation of this famous aircraft and was the main RAF fighter throughout the 1950s, until superseded by the Hawker Hunter. A stable and reliable aircraft, the Meteor F.8 soon became outclassed as an air superiority fighter, but the effectiveness of the basic design allowed the aircraft to be used in a variety of other roles. In combat with MiG 15 fighters over Korea, Royal Australian Air Force Meteors were found to be severely lacking as dogfighters and were to suffer at the hands of the diminutive Soviet fighter. It was quickly relegated to ground attack duties, where it proved to be extremely effective. It was also successfully exported to a number of other countries, notably being used by all belligerents (Syria, Egypt and Israel) during the Suez Crisis in 1956. The F.8 was also developed into the FR.9; a photo-reconnaissance variant which incorporated a

single remote-control camera in the nose. This would replace the Spitfire and Mosquito as the RAF's foremost fighter-reconnaissance (FR) aircraft.

### Specification

Maximum Speed: 600 mph (965km/h)

Range: 600 miles (965 km)

Wingspan: 37 ft 2.0 in (11.32m)

Length: 44 ft 7.0 in (13.59 m)

Armament: 4 x 20 mm British Hispano Mk.5 cannons

**FR** Le Gloster Meteor fut le premier chasseur à réaction de la Grande-Bretagne et le seul avion de ce type mis en service opérationnel par les Alliés pendant la Deuxième Guerre mondiale. La variante F.8 d'après-guerre, équipée de nouveaux turbo réacteurs Derwent plus puissants, fut peut-être la version définitive de cet avion célèbre. Elle s'établit comme le principal chasseur de la RAF au cours des années 1950 jusqu'à son remplacement par le Hawker Hunter. Même si stable et fiable, le Meteor F.8 se révéla bientôt surpassé en tant qu'avion de chasse assurant la supériorité aérienne, mais l'efficacité de la conception de base permit à l'appareil d'être utilisé pour remplir diverses autres fonctions. En combat avec des chasseurs MiG 15 au-dessus de la Corée, les Meteor de l'armée de l'air royale australienne s'avèrent très inférieurs au combat aérien avec les petits avions de chasse soviétiques. Le Meteor F.8 fut rapidement relégué aux missions d'attaque au sol où il démontra son efficacité impressionnante. Il fut également exporté avec succès vers plusieurs pays, et notamment à tous les belligérants (la Syrie, l'Égypte et Israël) lors de la crise de Suez en 1956. Le FR.9, un développement du F.8, fut une variante de photo-reconnaissance

incorporant dans le nez une seule caméra contrôlée à distance. Il alla remplacer le Spitfire et le Mosquito comme le principal avion de chasse et de reconnaissance de la RAF.

### Spécification

Vitesse maximale: 965 km/h

Autonomie: 965 km

Envergure: 11,32 m

Longueur: 13,59 m

Armement: quatre canons Hispano Mk.5 version britannique de 20 mm

**DE** Die Gloster Meteor war das erste britische strahlgetriebene Jagdflugzeug und das einzige alliierte Düsenflugzeug, das im Zweiten Weltkrieg die Einsatzzeit erlangte. Die Nachkriegsversion F.8 war mit neuen, leistungsstärkeren Derwent Turboluftstrahltriebwerken ausgerüstet. Sie wird weitgehend als definitive Ausführung dieses renomierten Flugzeugs angesehen und wurde von der RAF im gesamten Verlauf der 1950er Jahre als hauptsächlich verwendeter Düsenjäger eingesetzt, bis sie dann durch die Hawker Hunter ersetzt wurde. Zwar wurde die Meteor F.8 schon bald als Luftüberlegenheitsjäger übertroffen, doch als stabile, zuverlässige Maschine von effektiver Konstruktion konnte sie zu mehreren anderen Aufgaben verwendet werden. In Luftkämpfen mit MiG 15 Jägern über Korea traten die Schwächen der Meteors der Royal Australian Air Force in engen Kurvenmanövern klar zutage. Ihre so kleinen sowjetischen Gegner fügten ihnen mehrheitlich großen Schaden zu. Die F.8 wurde daher schnell in eine neue Rolle als Bodenangriffsflugzeug verwiesen, in der sie sich ganz außerordentlich bewährte. Sie wurde auch nach mehreren anderen Ländern erfolgreich exportiert und namentlich in der Suez-Krise 1956 von allen daran beteiligten Kriegsteilnehmern, nämlich Syrien, Ägypten und Israel, eingesetzt. Die F.8 wurde auch als

Luftbildaufklärer in die Version FR.9 umgerüstet, wobei eine ferngesteuerte Kamera im Bug eingebaut war. Sie ersetzte in dieser Ausführung die Spitfire wie auch die Mosquito als vorrangiger Jagdaufklärer der RAF.

### Spezifikation:

Höchstgeschwindigkeit: 965 km/h

Reichweite: 965 km

Spannweite: 11,32 m

Länge: 13,59 m

Bewaffnung: vier 20 mm British Hispano Mk.5 Maschinenkanonen

**ES** El Gloster Meteor fue el primer caza británico a reacción y el único reactor aliado que entró en servicio durante la Segunda Guerra Mundial. La variante F.8 del Meteor, posterior a la guerra, estaba equipada con turbo reactores Derwent de mayor potencia y fue, posiblemente, la encarnación definitiva de este famoso aparato y el principal caza de la RAF durante la década de 1950, hasta ser sustituido por el Hawker Hunter. El Meteor F.8, un aparato de gran estabilidad y fiabilidad, no tardó en ser desbancado como caza de superioridad, pero la eficacia de su diseño básico hizo posible su utilización en muy diversas funciones. Durante la guerra de Corea, los Meteor de las Fuerzas Aéreas Australianas demostraron sus importantes carencias en combate directo contra los MiG 15 y sufrieron fuertes pérdidas por parte del diminuto caza soviético. No tardó en ser relegado a tareas de ataque sobre tierra, en las que resultó extremadamente eficaz. También fue exportado con éxito a distintos países extranjeros, destacando su uso por parte de todas las partes en conflicto (Siria, Egipto e Israel) durante la Crisis de Suez en 1956. El F.8 dio lugar también al FR.9, una variante para reconocimiento fotográfico que incorporaba una única cámara con

control remoto en el morro, que sustituiría al Spitfire y al Mosquito como principal caza de reconocimiento (FR) de la RAF.

### Especificación:

Velocidad máxima: 965 km/h

Autonomía: 965 km

Envergadura: 11,32 m

Longitud: 13,59 m

Armamento: 4 cañones British Hispano Mk.5 de 20 mm

**SV** Gloster Meteor var Storbritanniens första flygplan med jetmotor och det enda av de allierades flygplan som användes i aktiv tjänst under andra världskriget. F.8-versionen av Meteor som kom efter kriget hade kraftigare Derwent-turbojetmotorer och utgjorde möjligen den mest definitiva varianten av detta berömda flygplan. Det var RAF:s huvudsakliga jaktplan på 1950-talet tills det ersattes av Hawker Hunter. Meteor F.8 var ett robust och pålitligt flygplan, men blev snart utklassat som stridsplan. Den effektiva grundläggande designen gjorde dock att planet kunde användas i ett antal andra roller. Under strider mot MiG 15-jaktplan över Korea visade sig Meteor-plan från Royal Australian Air Force vara klart underlägsna de flinka sovjetiska jaktplanen och relegaderades snabbt till markattackplan, en roll för vilket planet visade sig vara mycket effektivt. Det exporterades även med framgång till ett antal andra länder, inte minst samtliga stridande parter (Syrien, Egypten och Israel) under Suez-krisen 1956. F.8 utvecklades även till FR.9, en variant för fotouppdrag som hade en fjärrstyrd kamera i nosen. Detta plan skulle komma att ersätta Spitfire

och Mosquito som RAF:s främsta attack-/spaningsflygplan.

### Spezifikation:

Maximal hastighet: 965 km/h

Räckvidd: 965 km

Spännvidd: 11,32 m

Längd: 13,59 m

Bestyckning: 4 st. 20 mm British Hispano Mk.5 automatkanoner

### FOR BEST RESULTS:

Surfaces to be painted should be clean — before parts are removed from the sprue, wash in warm, soapy water, rinse and dry thoroughly. Stir paints thoroughly before use.

### PLEASE NOTE:

Some parts in the kit may not be required to build the model specified.

**HORNBY  
HOBBIES**



Manufactured by: Hornby Hobbies Ltd Westwood, Margate, Kent, CT9 4JX, UK +44(0)1843 233525 customerservices.uk@hornby.com

EU Authorised Representative: Hornby Italia SRL Viale dei Caduti, 52/A6, Castel Mella (BS), Italy, 25030 +39 0687501292 customerservices.it@hornby.com



## ASSEMBLY INSTRUCTIONS

**EN** Study drawings and practise assembly before cementing parts together. Carefully scrape paint from cementing surfaces. All parts are numbered. Paint small parts before assembly. To apply decals cut sheet as required, dip in warm water for a few seconds, slide off backing into position shown. Use in conjunction with box artwork. Not appropriate for children under 36 months of age, due to the presence of small detachable parts.

**FR** Étudier attentivement les dessins et simuler l'assemblage avant de coller les pièces. Gratter soigneusement toute peinture sur les surfaces à coller. Toutes les pièces sont numérotées. Peindre les petites pièces avant l'assemblage. Pour coller les décalcomanies, découper le motif, le plonger quelques secondes dans de l'eau chaude puis le poser à l'endroit indiqué en décollant le support papier. Utiliser conjointement avec les illustrations sur la boîte. Ne convient pas aux enfants de moins de 36 mois – présence de petits éléments détachables.

**DE** Vor dem Zusammenkleben der Teile die Zeichnungen sorgfältig ansehen und die zu verklebenden Teile zur Vermeidung möglicher Fehler versuchsweise zusammenfügen. Dann an den Klebeflächen vorhandene Farbbeschichtung vor dem Zusammenkleben vorsichtig abkratzen. Alle Bestandteile sind mit Nummern versehen. Kleine Teile vor dem Zusammenbau bemalen. Abziehbilder wie gewünscht ausschneiden. Vor dem Anbringen einige Sekunden in warmes Wasser tauchen und dann vom Trägerpapier in ihre vorgesehene Position schieben. Dabei die Abbildungen auf der Schachtel beachten. Nicht für Kinder unter 36 Monaten geeignet, da abnehmbare bzw. lose angebrachte Kleinteile enthalten sind.

**ES** Estudiar los dibujos y practicar el montaje antes de pegar las piezas. Raspar cuidadosamente la pintura en las superficies de contacto antes de pegar las piezas. Todas las piezas están numeradas. Es conveniente pintar las piezas pequeñas antes de su montaje. Para aplicar las calcomanías, cortarlas de la hoja, sumergirlas en agua tibia durante unos segundos y deslizarlas a la posición indicada. Utilizar en conjunción con la ilustración de la caja. No es adecuado para niños menores de 36 meses, ya que contiene piezas pequeñas que podrían soltarse.

**SV** Studera bilderna noggrant och sätt ihop delarna innan du limmar ihop dem. Skrapa försiktigt bort färg från limmade delar. Alla delarna är numererade. Måla smådelarna före ihopsättning. Sätt fast dekalerna genom att klippa ark, doppa i varmt vatten några sekunder och låta baksidan glida på plats som bilden visar. Använd enligt bildanvisningarna på kartongen. Rekommenderas ej för barn under 3 år. Innehåller löstagbara smådelar.

**NL** Tekeningen bestuderen en delen in elkaar zetten alvorens deze te lijmen. Lak voorzichtig van lijmvlakken afschrapen. Alle delen zijn genummerd. Kleine delen vóór montage verven. Voor aanbrengen van stickers, gewenste stickers uit het vel knippen, een paar seconden in warm water dompelen en dan van het schutblad af op afgebeelde plaats schuiven. Hierbij afbeelding op doos raadplegen. Niet geschikt voor kinderen onder 3 jaar, omdat kleine deeltjes gemakkelijk kunnen losraken.

**PO** Przed przystąpieniem do sklejania przestuduj uważnie rysunki i przećwicz składanie części. Ostrożnie zeskrab ze sklejanych powierzchni farbę. Wszystkie części są ponumerowane. Drobne części pomaluj przed ich złożeniem. Celem przeniesienia kalkomanii wytnij ją z arkusza, zanurz na kilka sekund w letniej wodzie i zsuń z podłoża na wymagane miejsce. Używaj w połączeniu ze wzorami na pudełku. W związku z obecnością wielu drobnych, rozbiernych części, nieodpowiednie dla dzieci poniżej 3 lat.

**IT** Studiare i disegni ed esercitarsi a montare i vari pezzi prima di fissarli con la colla. Raschiare con cura le tracce di vernice dalle superfici da incollare. Tutti i pezzi sono numerati. Verniciare i pezzi di piccole dimensioni prima di montarli. Per applicare le decalcomanie, ritagliare il foglio nel modo richiesto, immergere in acqua calda per alcuni secondi, quindi staccare la decalcomania dalla carta di supporto e posizionarla nel punto desiderato. Usare le decalcomanie come indicato nell'illustrazione riportata sulla confezione. Non adatto a bambini di età inferiore a 36 mesi per la presenza di componenti di piccole dimensioni che potrebbero staccarsi.

**PT** Estudiar atentamente os desenhos e experimentar a montagem. Raspar cuidadosamente as superfícies de modo a eliminar pintura antes de colar. Todas as peças estão numeradas. Pintar as pequenas peças antes de colar. Para aplicar as decalcomanias, cortar as folhas e mergulhar em água morna por alguns segundos, depois deslizar e aplicar no respectivo lugar, como indicado nas ilustrações na caixa. Não convém a uma criança de menos de 36 meses devido à presença de pequenos elementos destacáveis.

**EL** Μελετήστε προσεκτικά τα σχέδια και συναρμολογήστε για πρώτη φορά τα κομμάτια χωρίς να τα συγκollήσετε. Αφαιρέσετε επιμελώς την πλαστική βαφή από τις επιφάνειες τις οποίες θα συγκollήσετε. Όλα τα κομμάτια είναι αριθμημένα. Χρωματίστε τα μικρά κομμάτια πριν από τη συναρμολόγηση. Για να κολλήσετε τις χαλκομανίες, κόψτε γύρω από το σχέδιο όπως απαιτείται, βυθίστε το μερικά δευτερόλεπτα σε χλιαρό νερό και μετά τοποθετήστε το στη θέση που υποδεικνύεται, αφαιρώντας τη μεμβράνη που το καλύπτει. Λάβετε υπόψη σας ταυτόχρονα την εικονογράφηση του κουτιού. Ακατάλληλο για παιδιά ηλικίας κάτω των 36 μηνών λόγω ύπαρξης μικρών κομματιών που αποσπώνται.

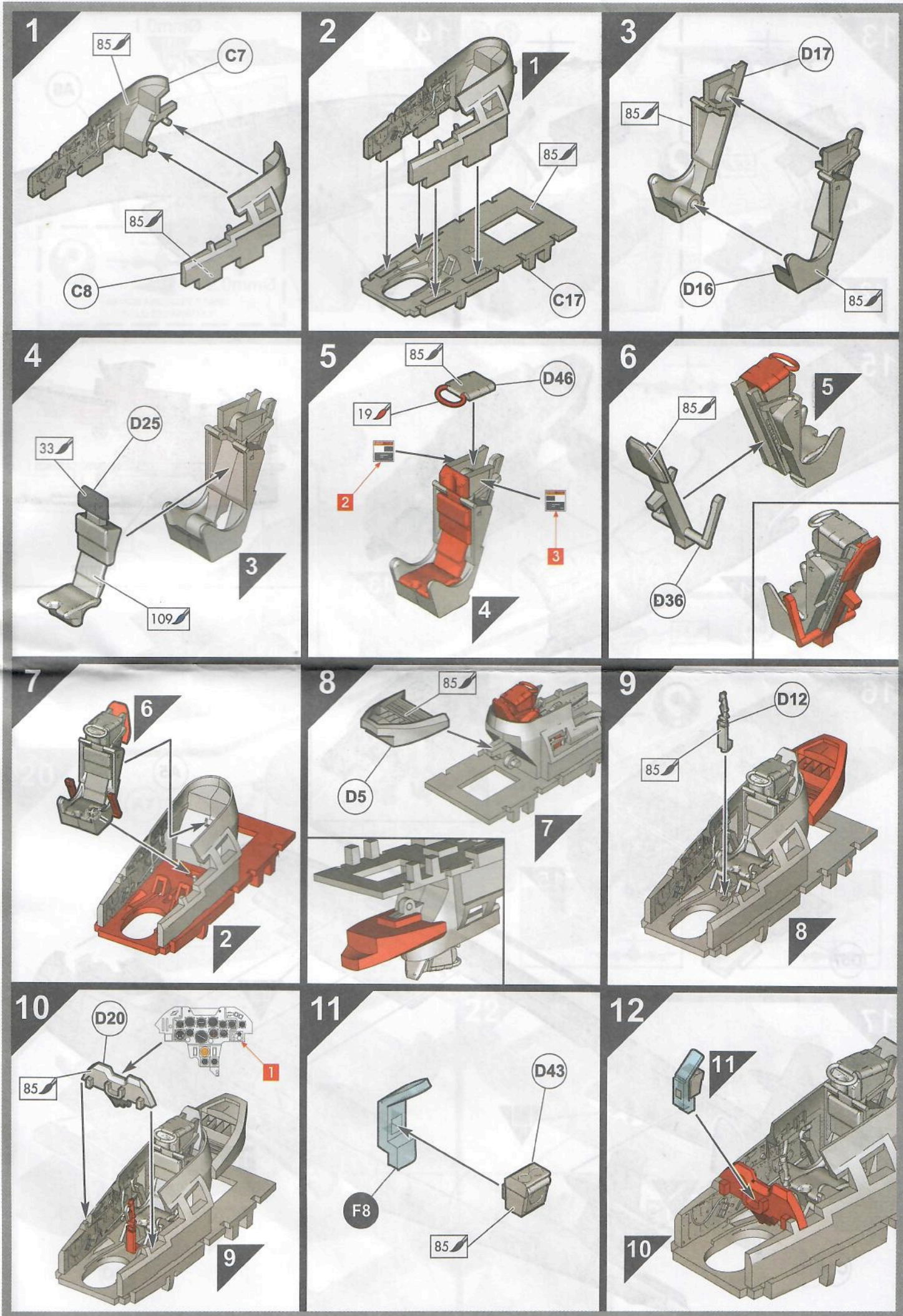
**FI** Tutustu piirroksiin ja harjoittele kokoamista, ennen kuin liimaat osat yhteen. Raaputa maali varovasti pois liimattavilta pinoilta. Kaikki osat on numeroitu. Maalaa pienet osat ennen kokoamista. Siirtokuvien kiinnittämiseksi leikkaa ne arkista tarpeen mukaan. Kasta kuva lämpimään veteen muutaman sekunnin ajaksi, anna takapuolen liukua kovalle osoitettuun kohtaan. Käytetään yhdessä laatikon kuvituksen kanssa. Ei suositella alle kolmivuotiaille lapsille. Pajon irrottavia pikkuosia.

**DA** Studér tegningerne nøje og forsøg at sætte delene sammen, inden de klæbes sammen. Skrab forsigtigt malingen af de overflader, der skal klæbes sammen. Alle dele er nummererede. Små dele skal males, før de monteres. Overføringsbillederne påføres ved at klippe dem ud af arket, som påkrævet, dyppe dem i varmt vand i nogle få sekunder, hvorefter underlaget glides af i de viste positioner. Påføres ifølge illustrationerne på æsken. Ikke egnet til børn under 3 år på grund af tilstedeværelse af små aftagelige dele.

## ASSEMBLY ICON INSTRUCTIONS

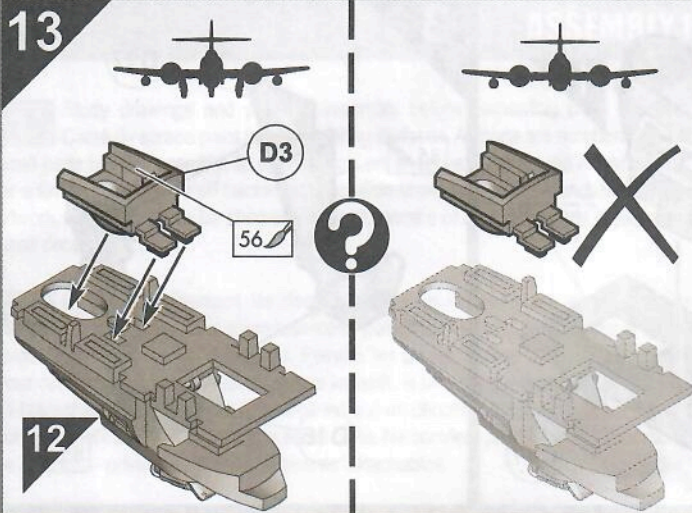
<p><b>1</b></p> <p>Assembly phase Phase de montage Montagephase Fase de montaje Monteringsfasen Fase di montaggio Montagephase Fase de montagem Monteringsfase Kokoamisvaihe Faza składania Φάση συναρμολόγησης</p>	<p><b>A1</b></p> <p>Cement Coller Kleben Pegar Limma Incollare Lijmen Colar Klebes Liimaa Kleić Κολληθείτε</p>	<p>Do not cement together No pas coller Nicht kleben No pegar Limma inte Non incollare Niet lijmen Não colar Skal ikke klæbes Älä liimaa Nie kleić Μη συγκollήσετε</p>	<p>Indicates final location Indique l'emplacement final Zeigt Endposition Indica la ubicación definitiva Anger slutmonteringsplats Sede di montaggio finale Geeft uiteindelijke locatie aan 'Indica localização final Visar endelig placering Osoittaa lopullisen sijainnin Oznacza miejsce docelowe Υποδεικνύει τελική τοποθεσία</p>	<p>Alternative part(s) provided Autre(s) pièce(s) fournie(s) Ersatzteil(e) mitgeliefert Se incluye(n) pieza(s) alternativa(s) Alternativ(a) del(ar) ingår Uno o più componenti alternativi forniti Alternatieve onderdelen meegeleverd Peça(s) alternativa(s) fornecida(s) Alternativ(e) del(e) medfølger Vaihtoehdoiset osat pakkauskassa Dostępne części zamienne Παρέχονται εναλλακτικά κομμάτια</p>	<p><b>x2</b></p> <p>Repeat this operation Répéter l'opération Vorgang wiederholen Repètir la operación Upprepa åtgärden Ripetere l'operazione De verrichting herhalen Repètir a operação Manövren gentages Toista toimenpite Powtórzycie operację Επανάλάβετε τη διαδικασία</p>	
<p><b>1</b></p> <p>Decals Décalcomanies Abziehbild Calcomanias Dekaler Decalcomanie Stickers Decalcomania Billedoverføring Siirtokuvat Kalkomanie Χαλκομανίες</p>	<p><b>A1</b></p> <p>Crystal part Pièce cristal Kristallteil Pieza de cristal Kristallidel Pezzo cristallo Kristallen onderdeel Peça de cristal Krystallstykkie Kristalliosa Część kryształowa Κομμάτι κρυστάλλου</p>	<p><b>Weight</b> Lester Beschweren Lastrar Belasta Applicare un peso Verzwaren Lastrar Påfør vægt Aseta vastapaino Obciążyc balastem Επιθέστε βάρος</p>	<p><b>Remove by filing</b> Enlever avec une lime Abfeilen Eliminar con lima Ta bort genom att fila Rimouvere con la lima Verwijderen door afvijlen Remove limando Fjern ved at file væk Poista villaamalla Usunaj przy użyciu pilnika Αφαιρέστε λιμάροντας με λίμα</p>	<p><b>Drill or pierce</b> Percer Durchbohren Perforar Borra Trapanare o forare Boren of doorboren Furar Görnämbor Poraa tai puhkaise Wywiercić lub przedziurawić Τρυπήστε</p>	<p><b>Cut</b> Découper Schneiden Cortar Skär Tagliare Snijden Cortar Skær Leikkaa Przeciąć Κόψτε</p>	<p><b>00</b></p> <p>Humbrol paint number No peinture Humbrol Humbrol-Farbennummer No de pintura Humbrol Humbrol färg nummer No vernice Humbrol Humbrol verfiinumero No de pintura Humbrol Humbrol málingsnummer Humbrol-maalin numero Nr farby Humbrol Νομόρο χρώματος Humbrol</p>



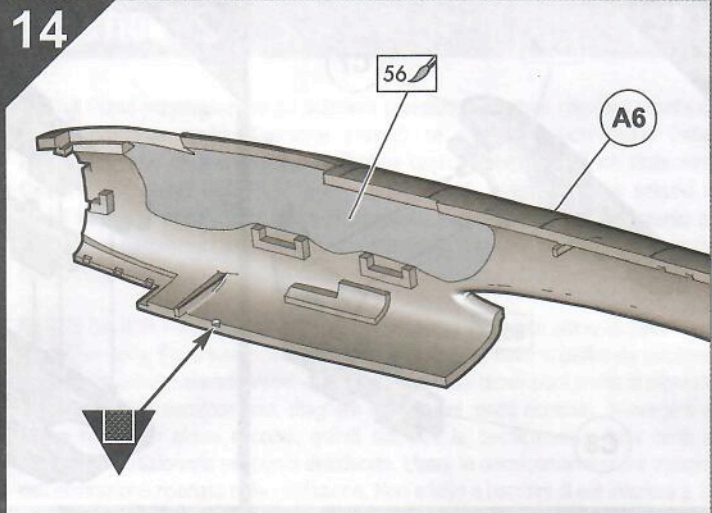




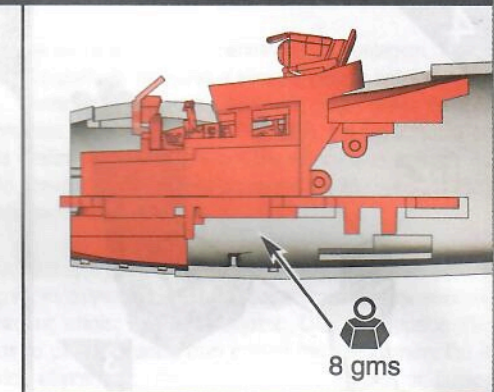
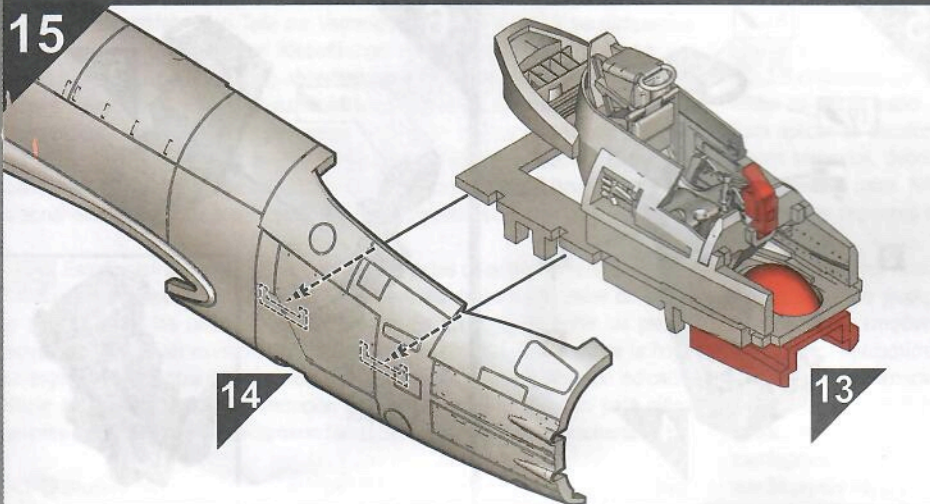
13



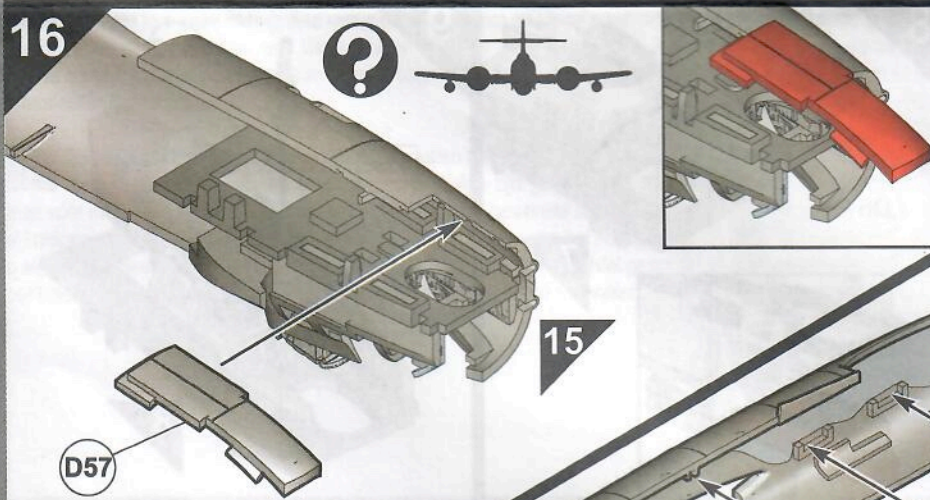
14



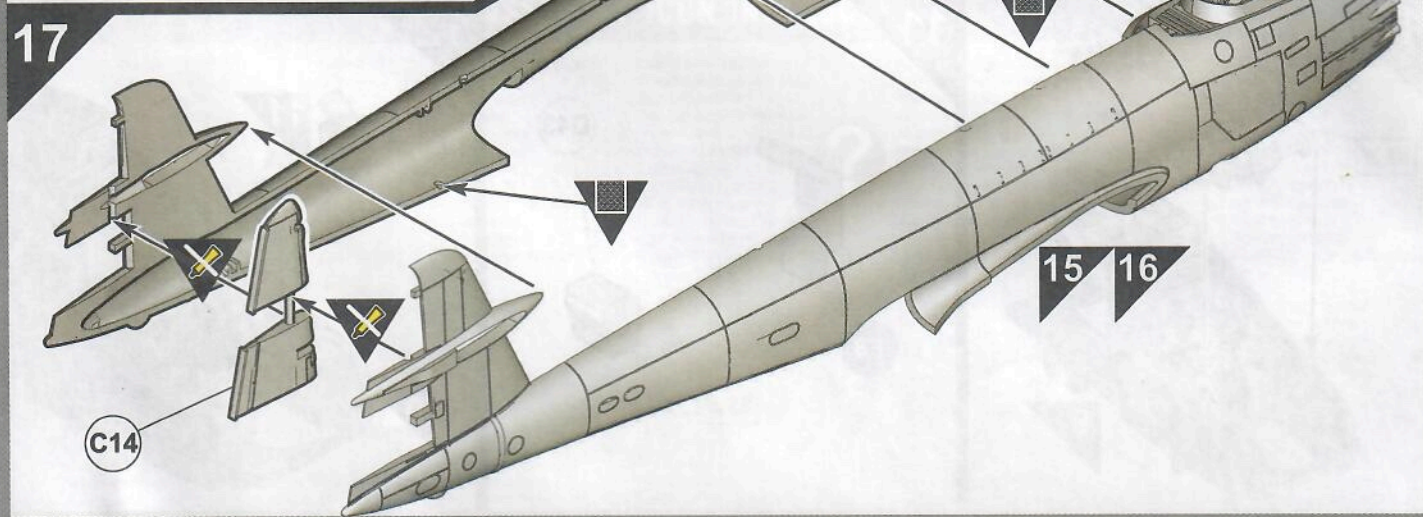
15



16

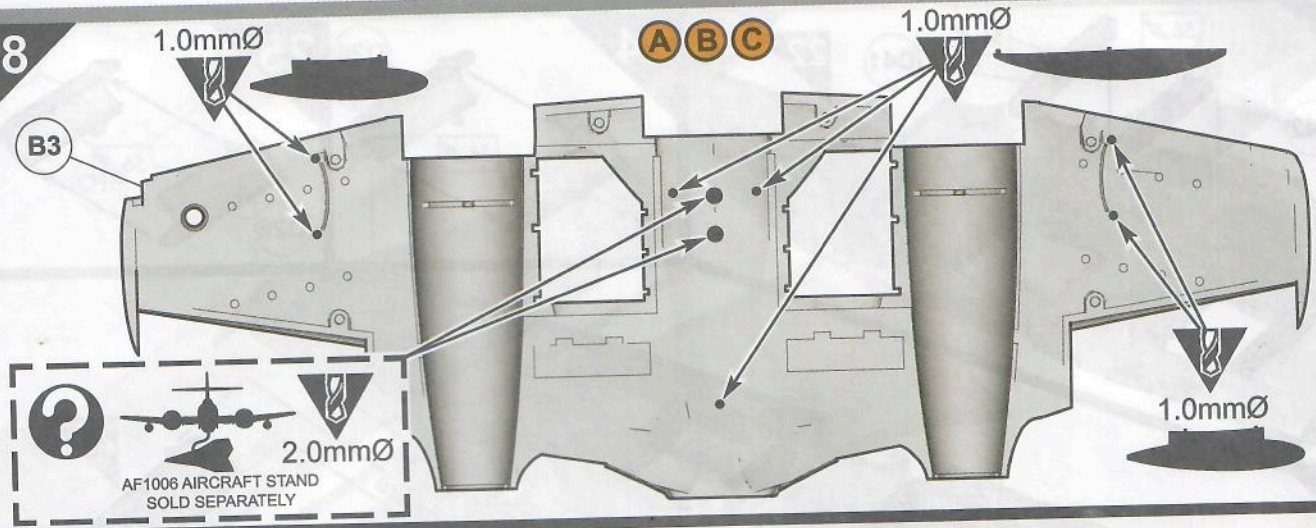


17

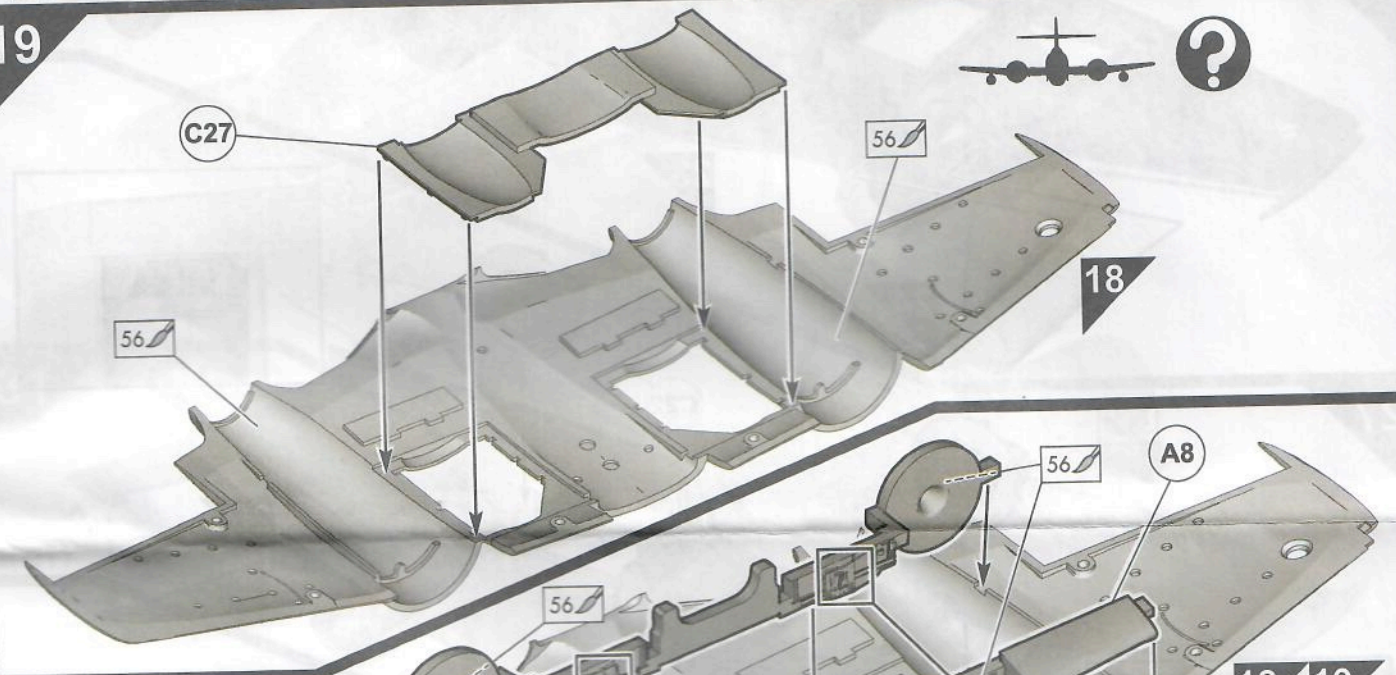




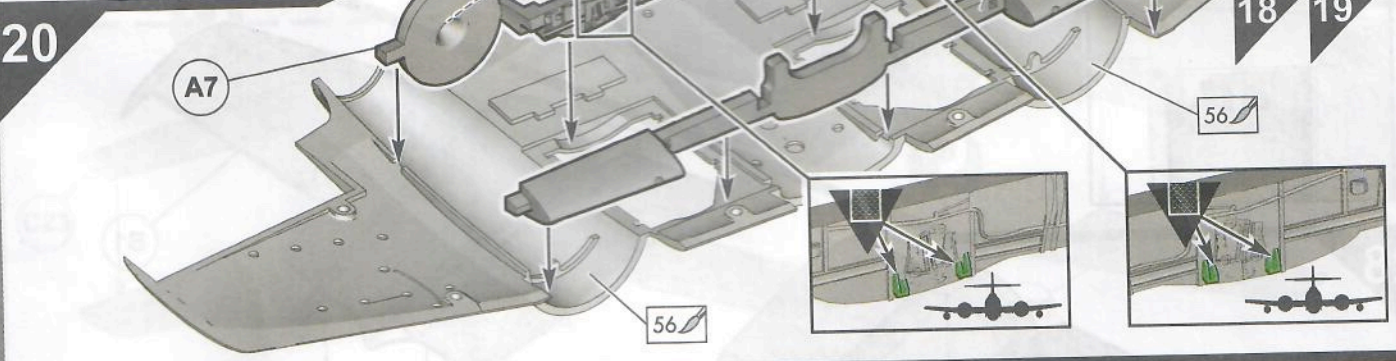
18



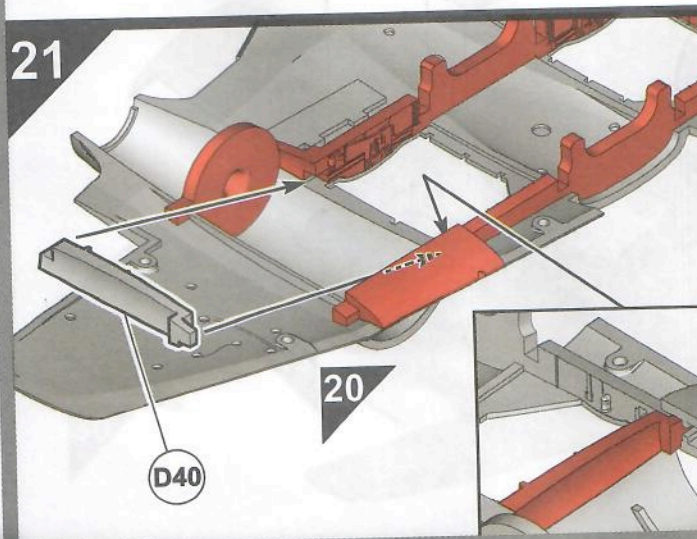
19



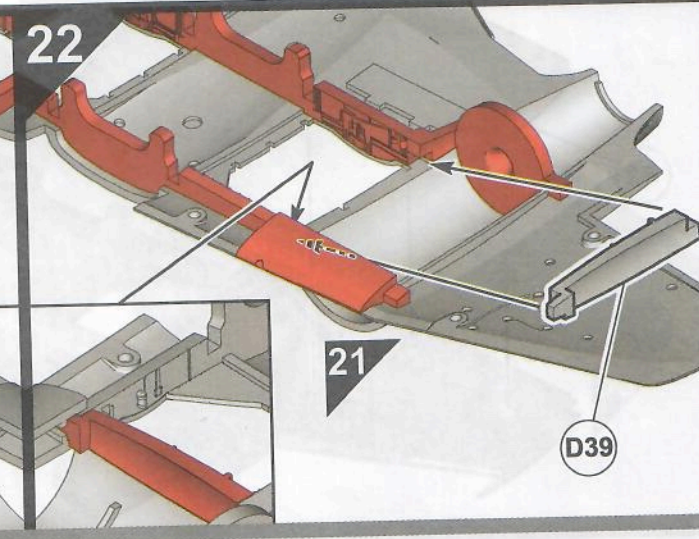
20



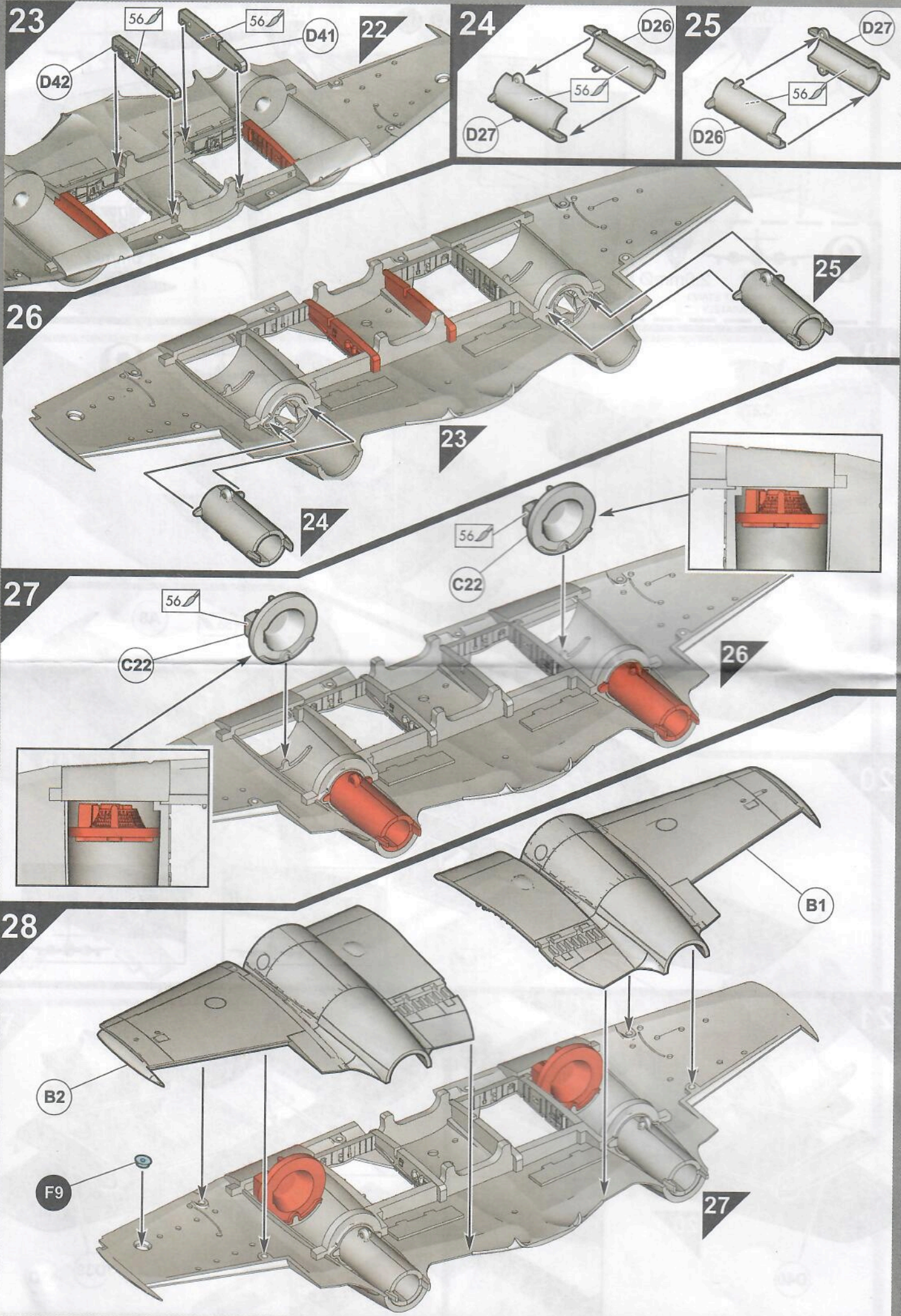
21



22

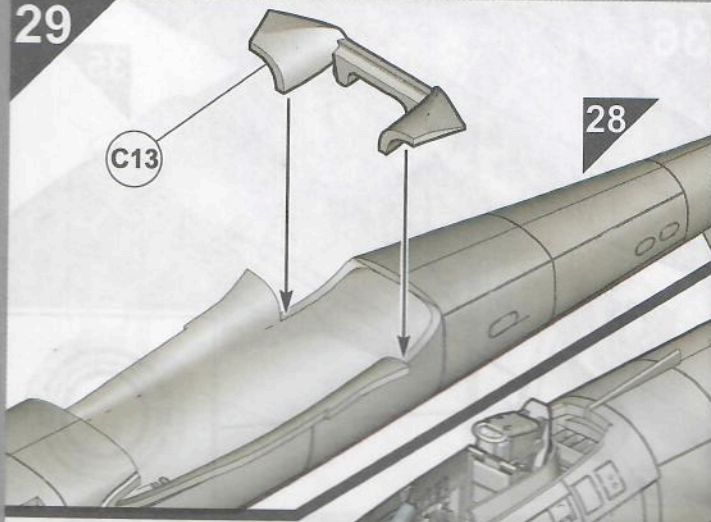




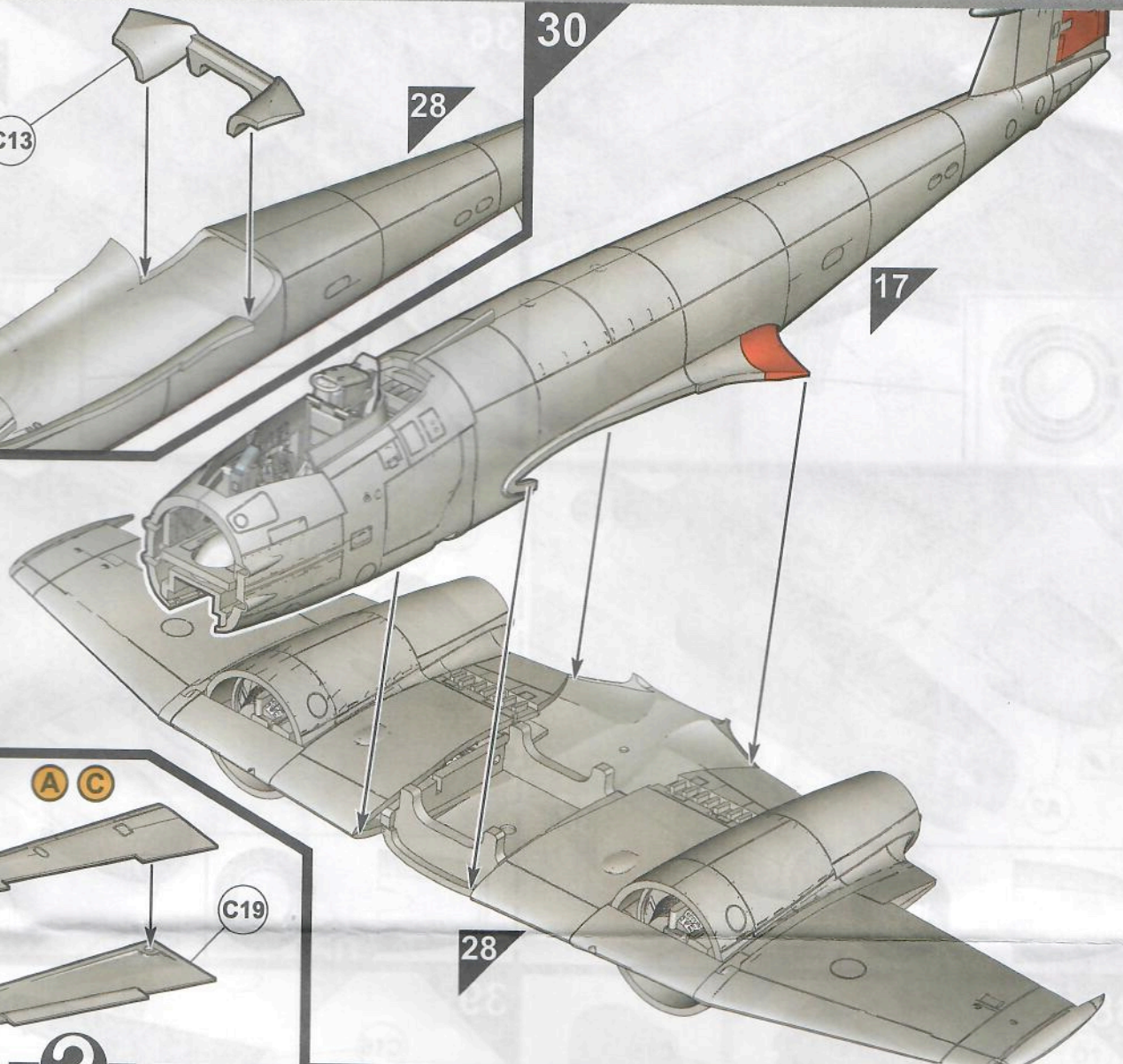




29

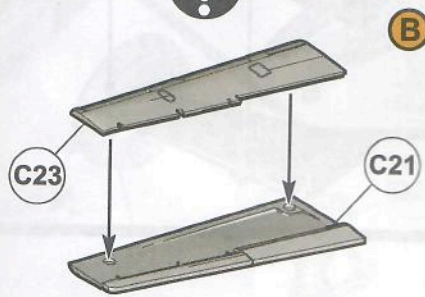
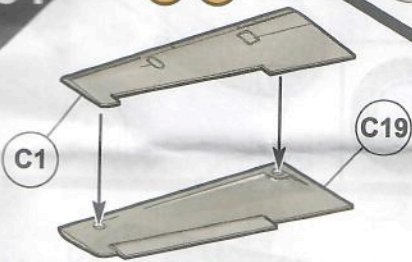


30



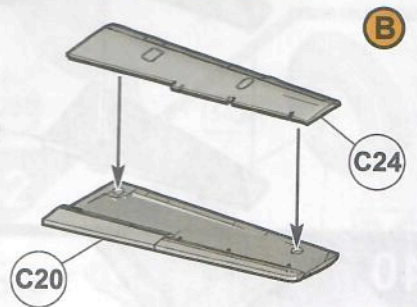
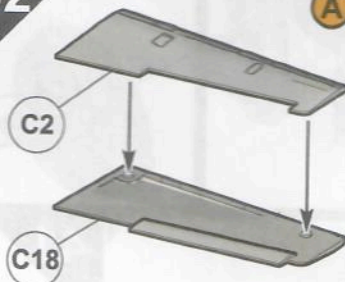
31

A C

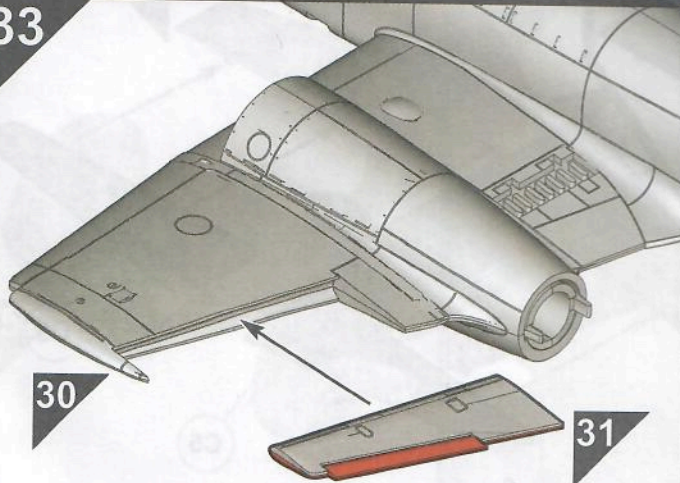


32

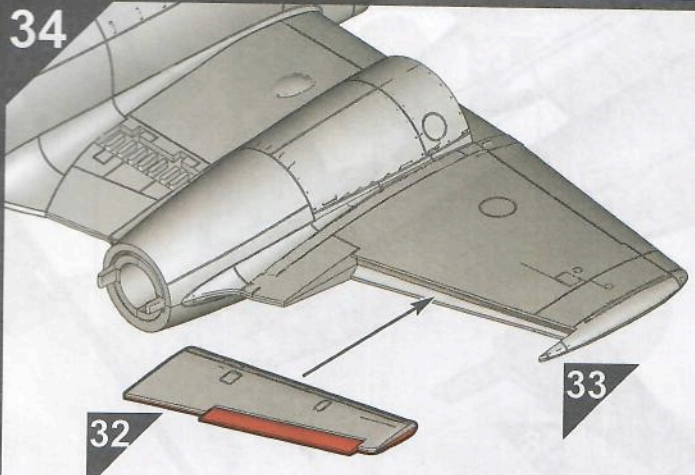
A C



33



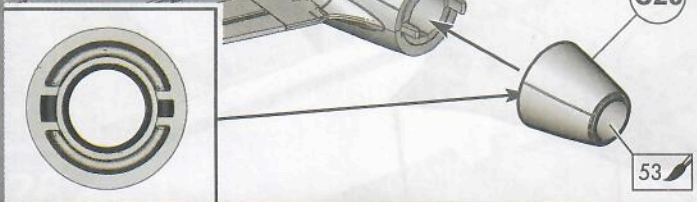
34





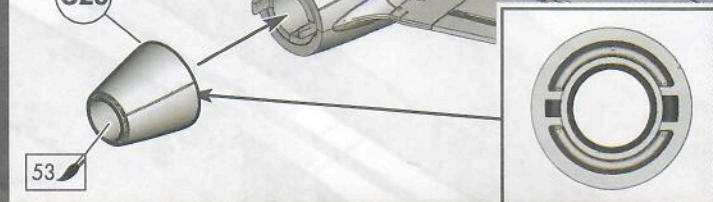
35

34

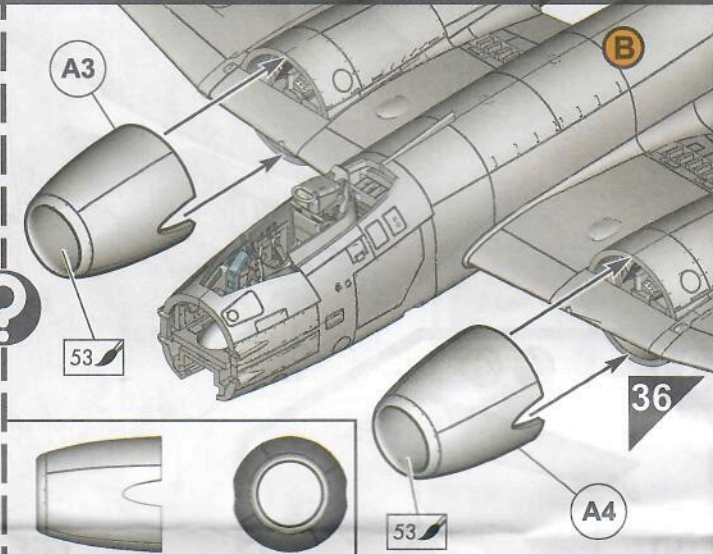
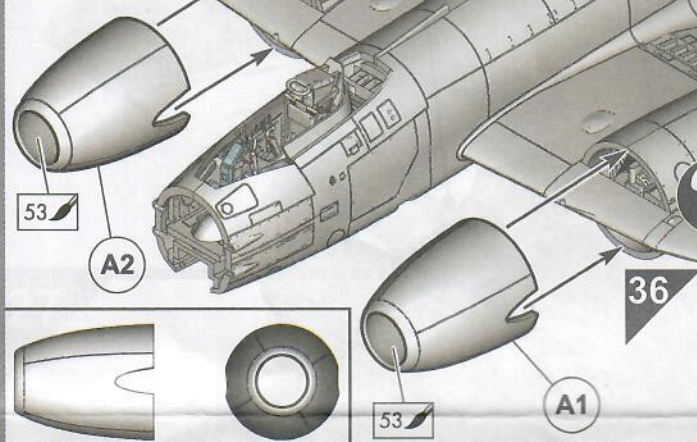


36

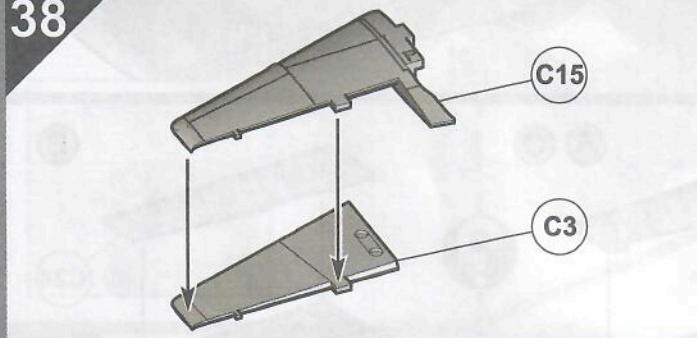
35



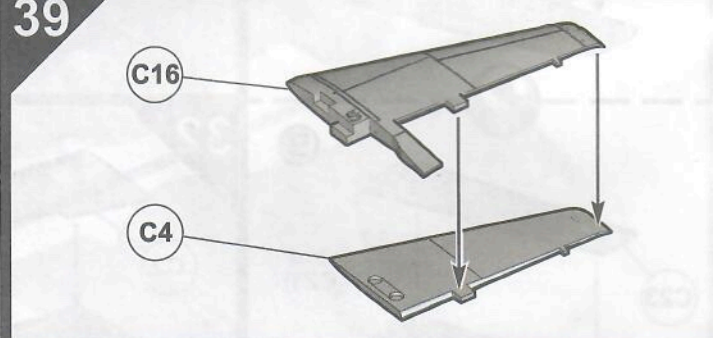
37



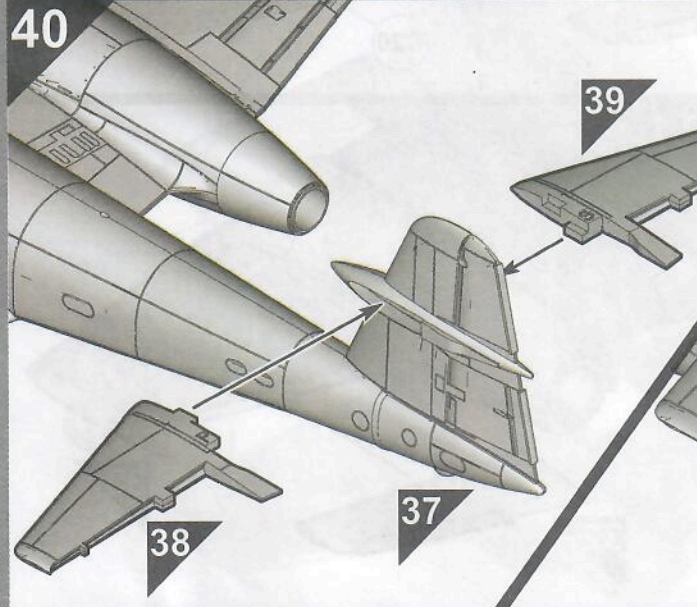
38



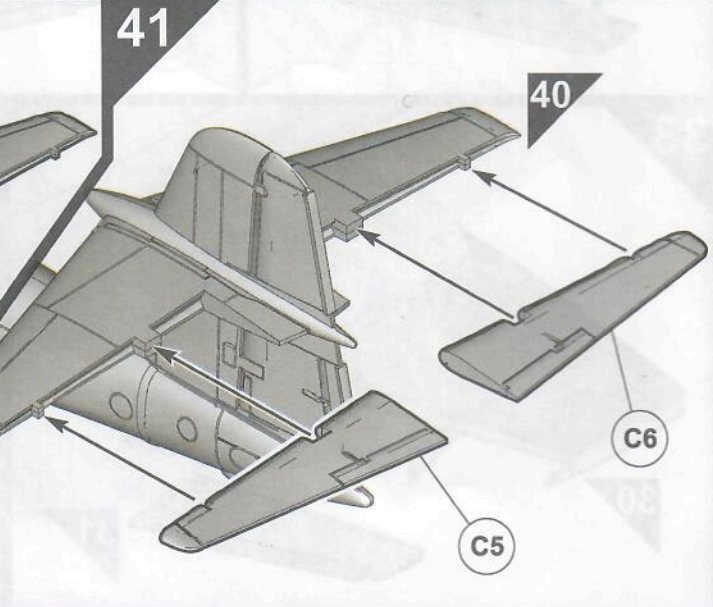
39



40

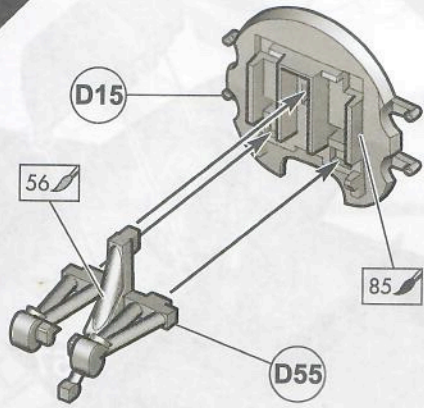


41

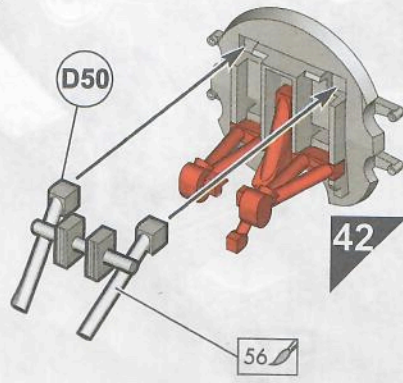




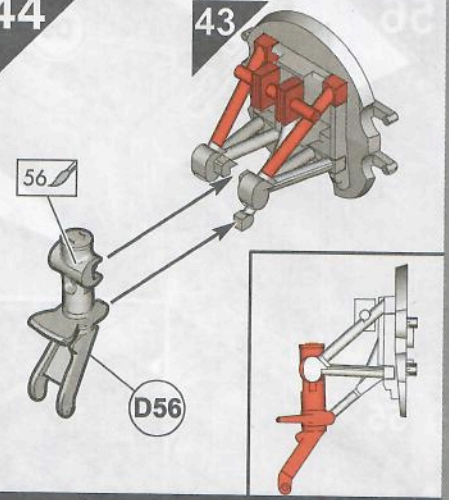
42



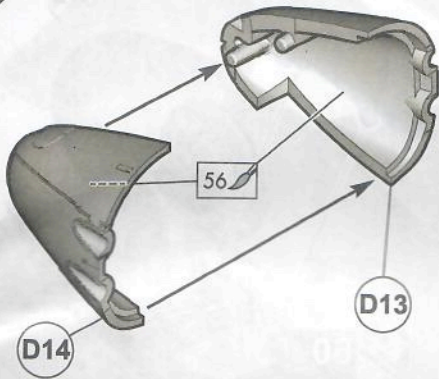
43



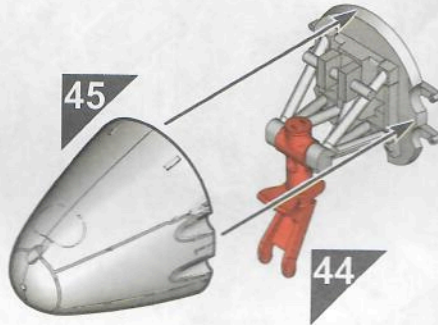
44



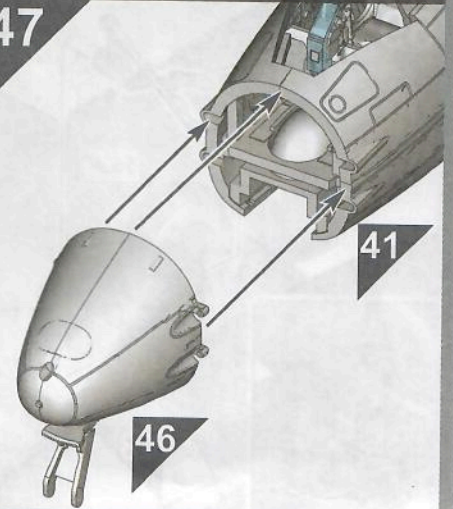
45



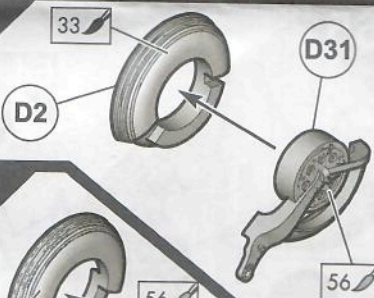
46



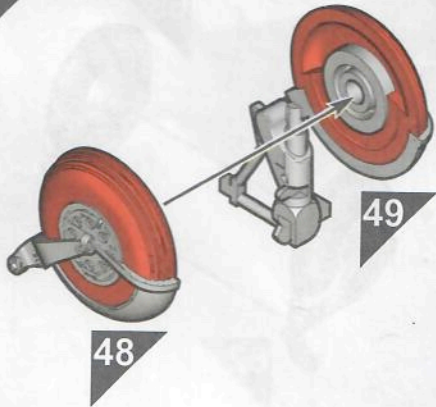
47



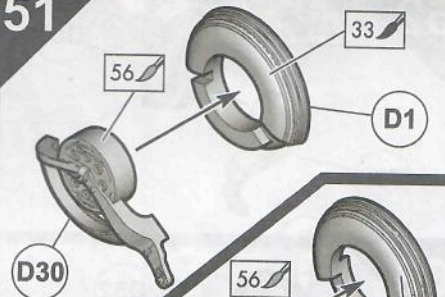
48



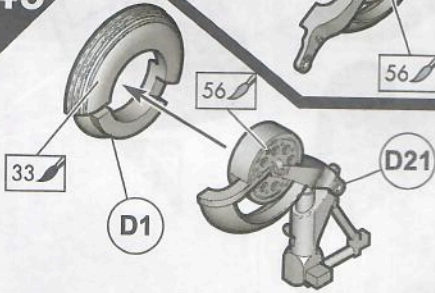
50



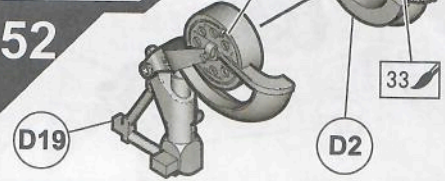
51



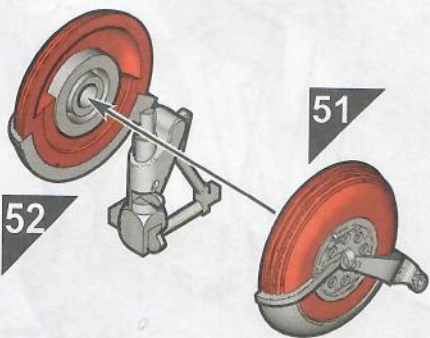
49



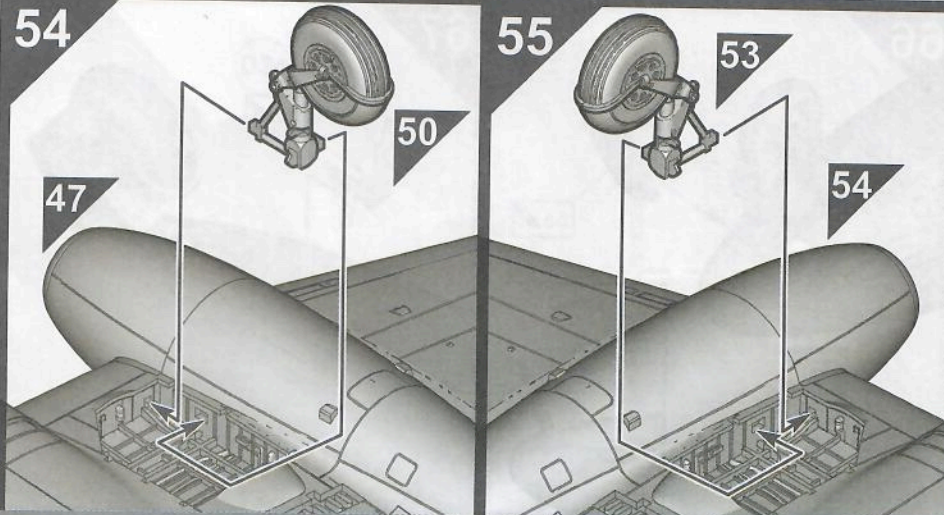
52



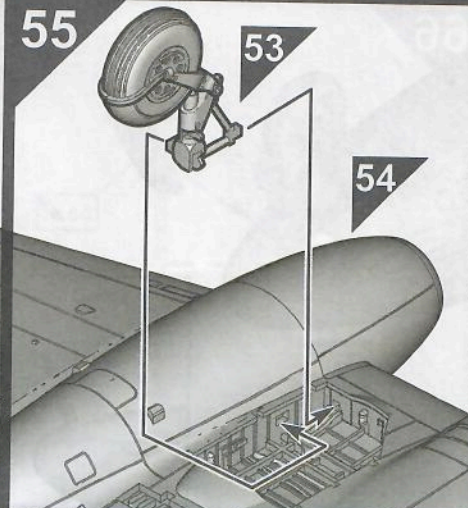
53



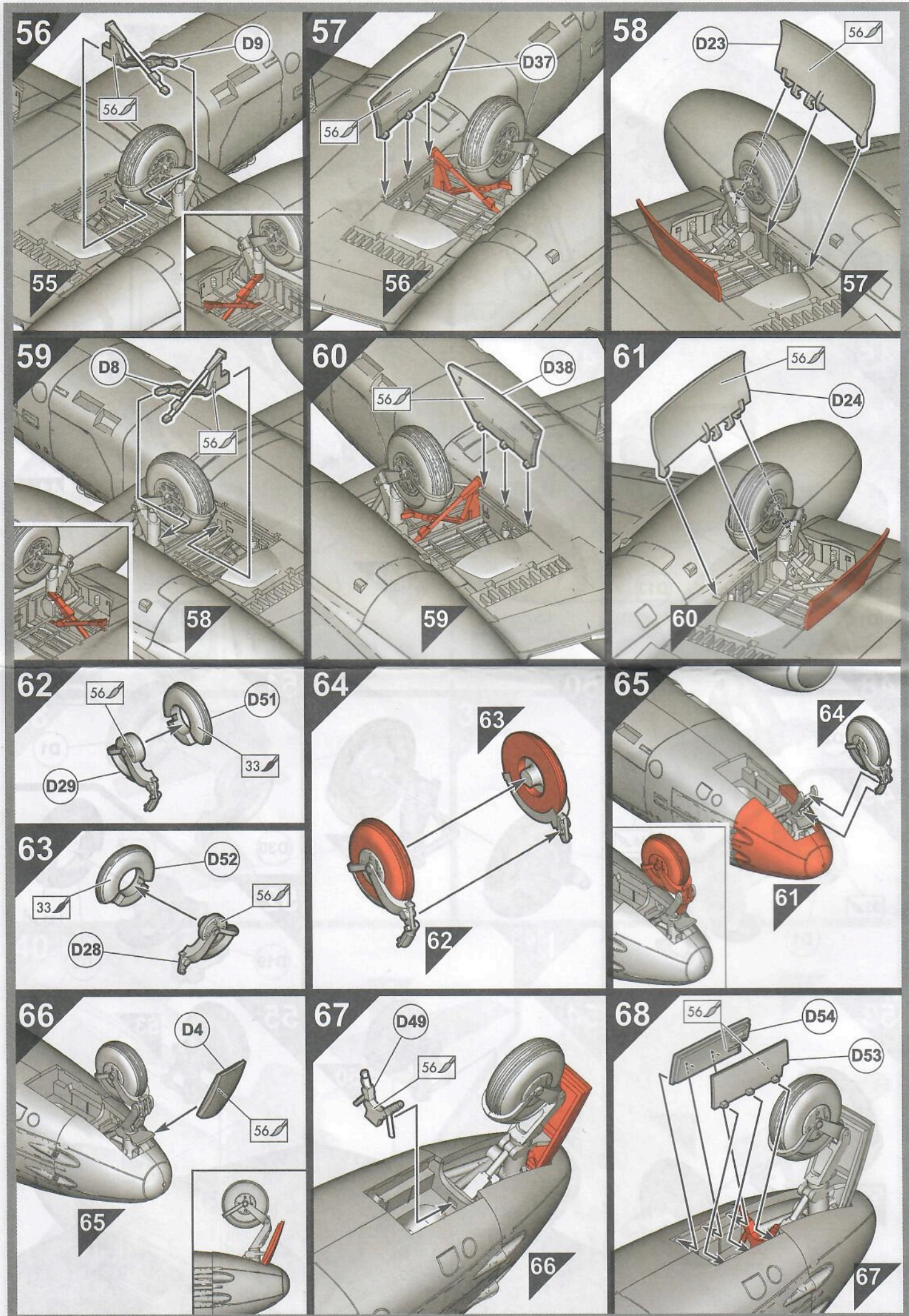
54



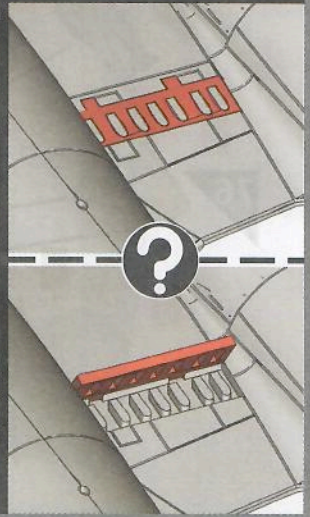
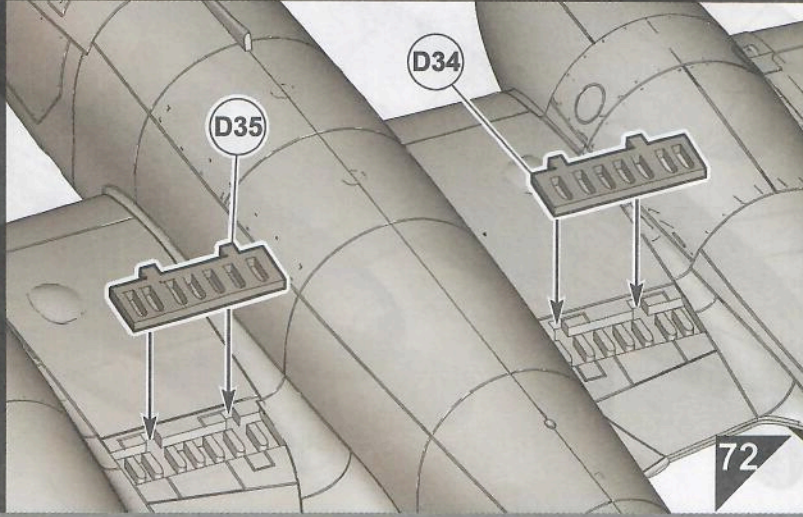
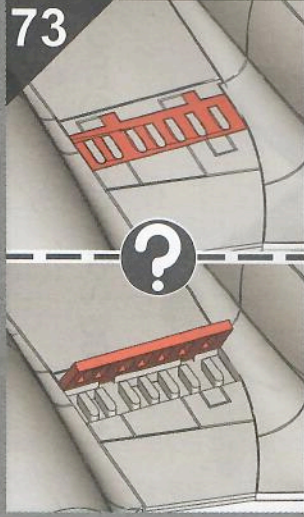
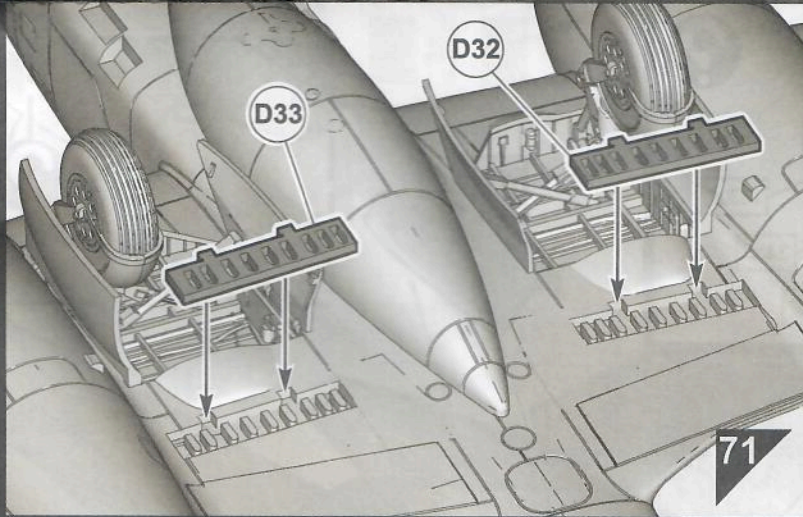
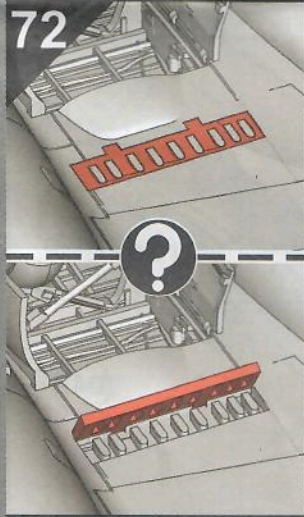
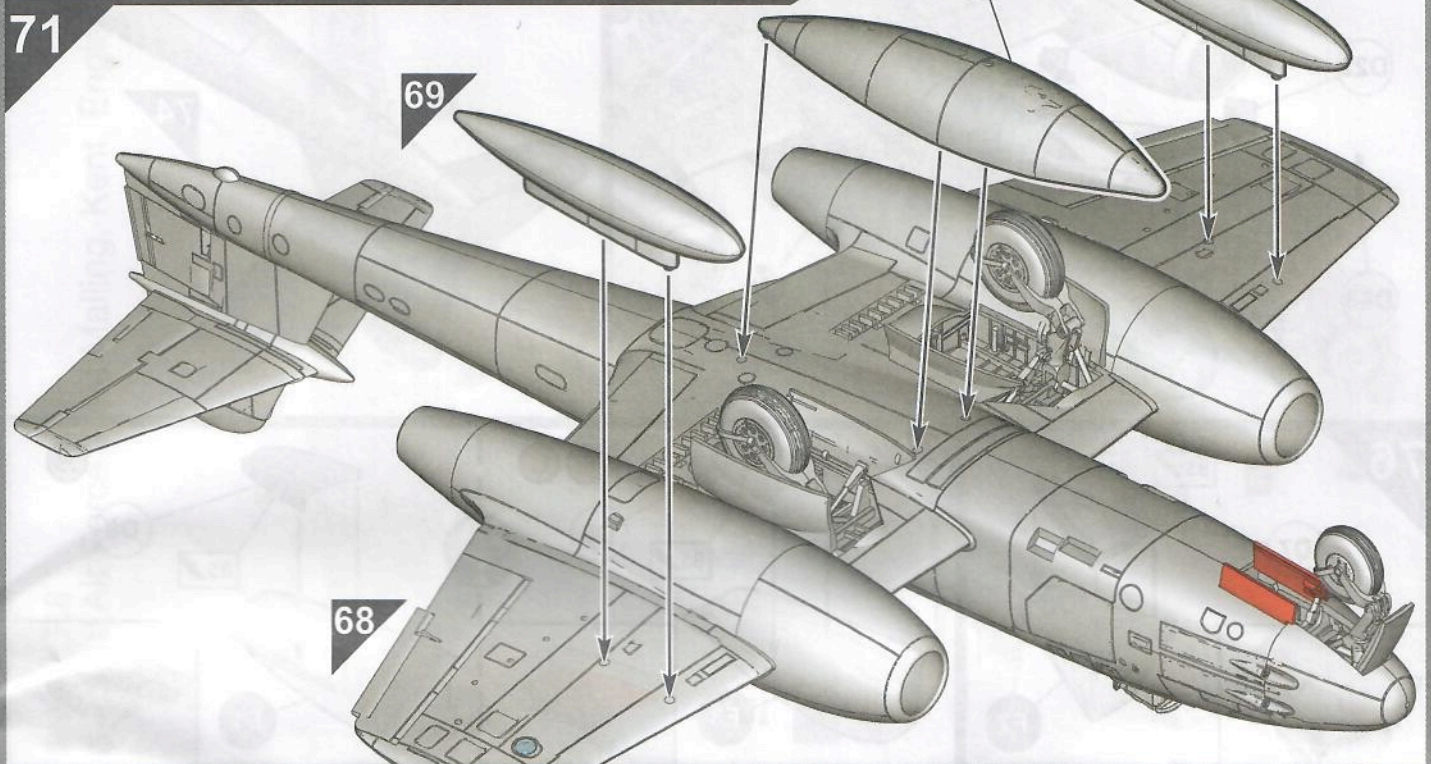
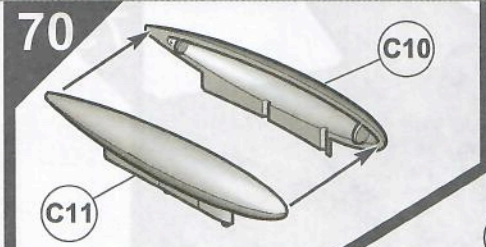
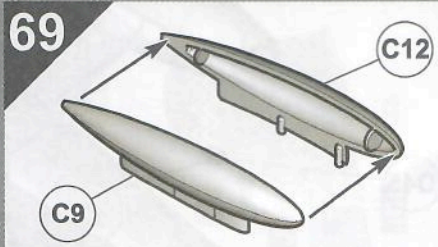
55





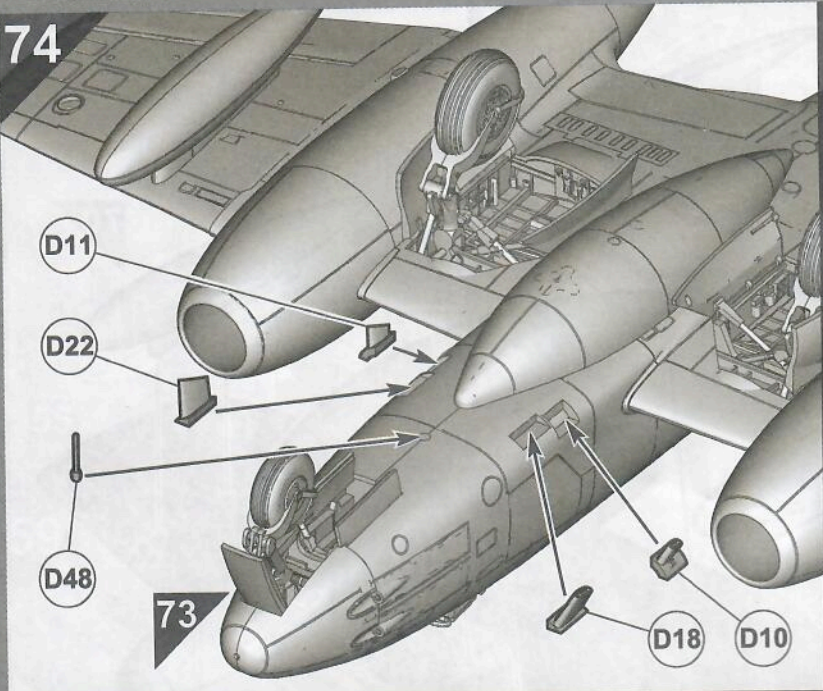




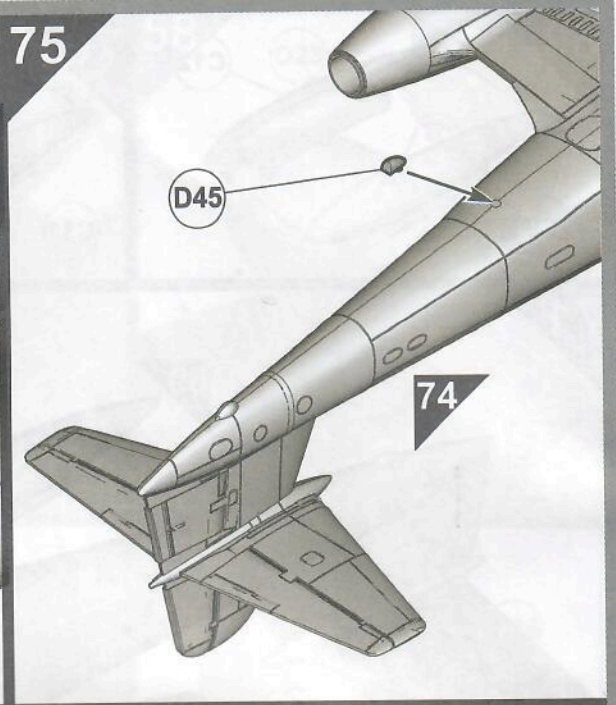




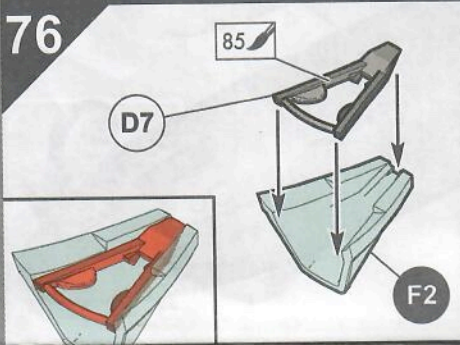
74



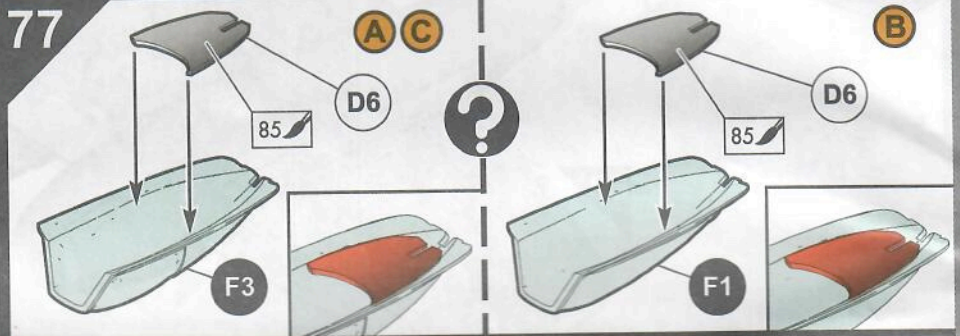
75



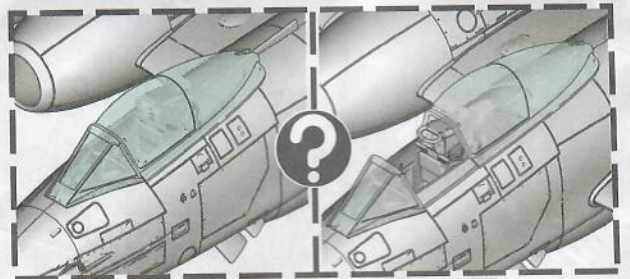
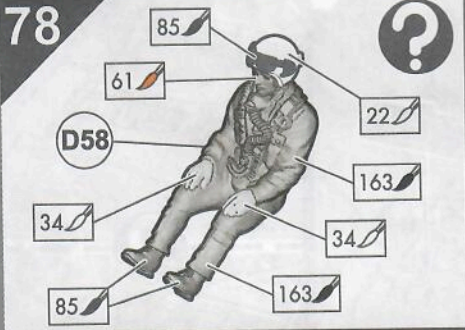
76



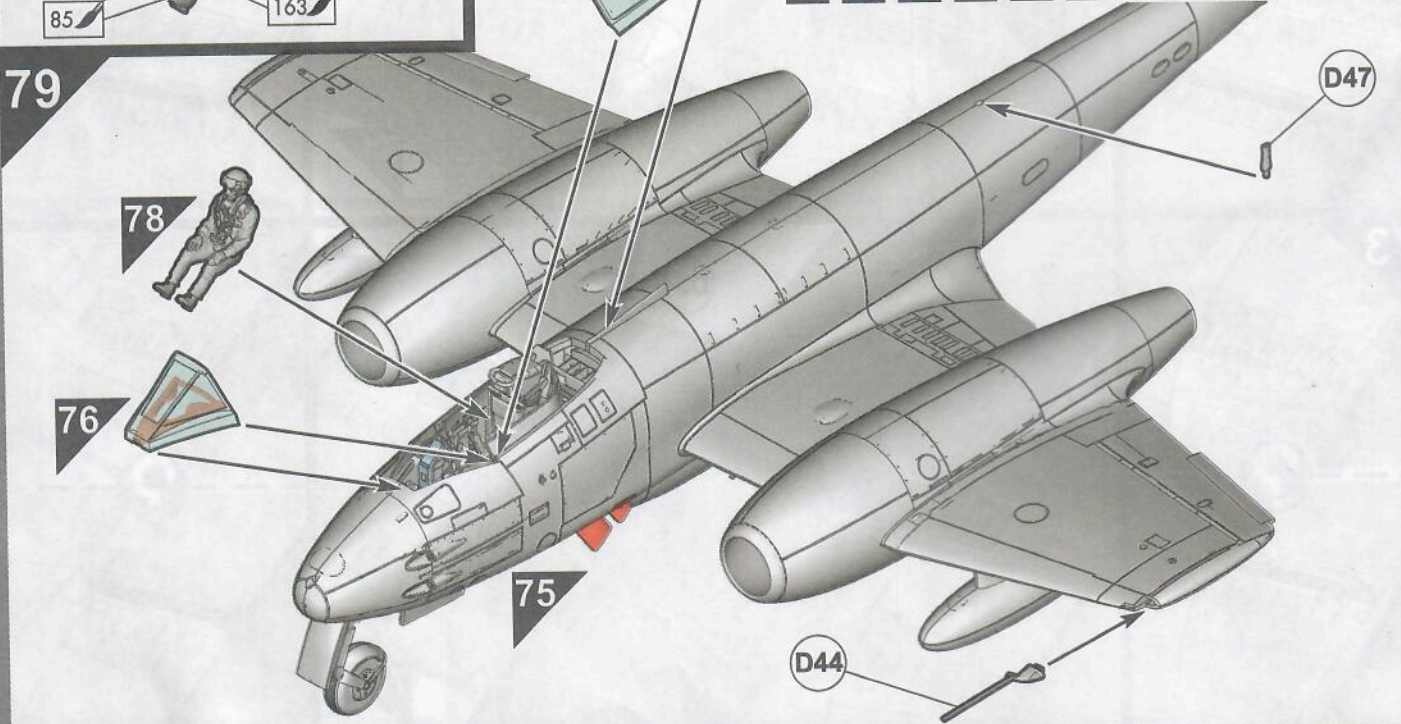
77



78

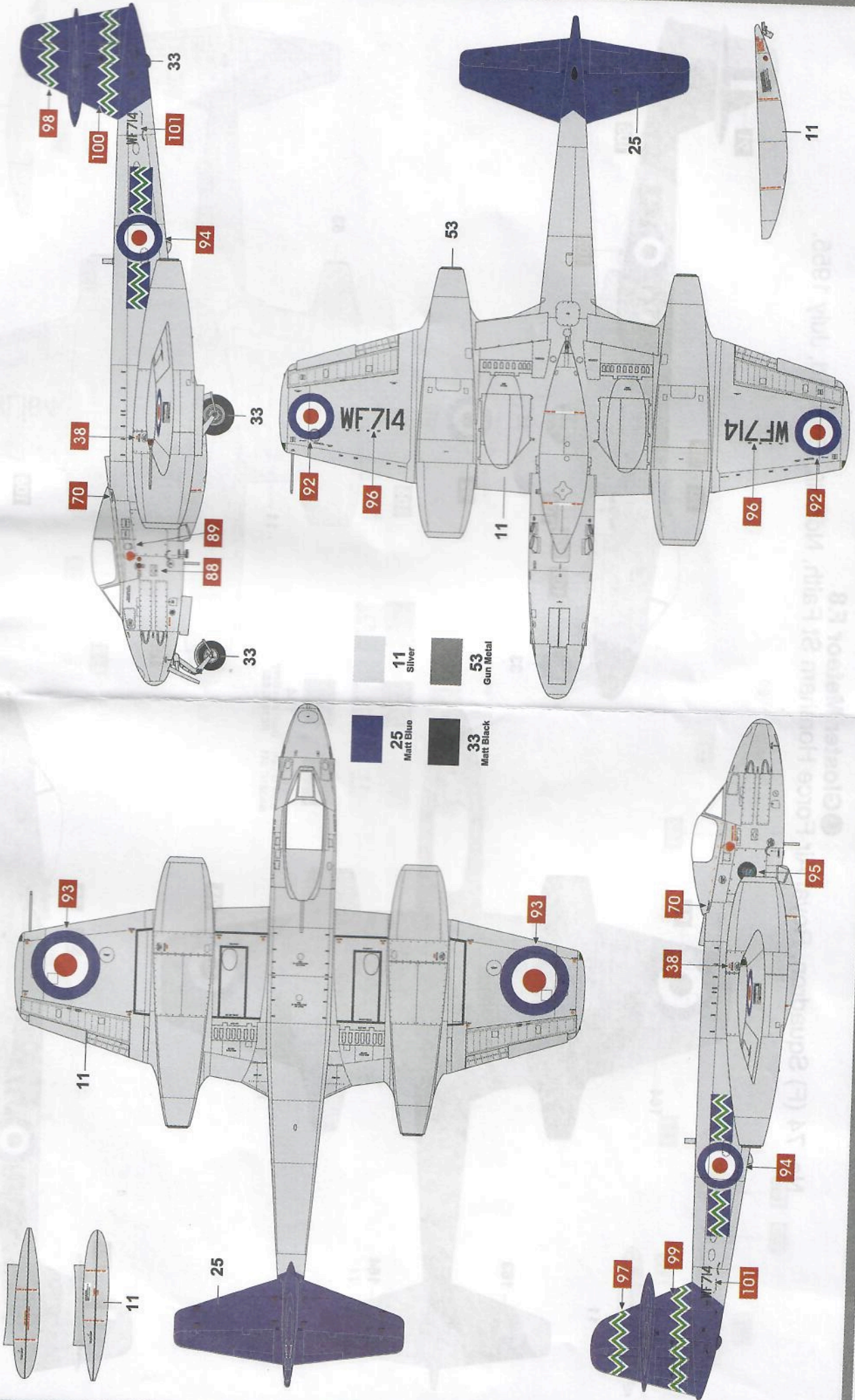


79



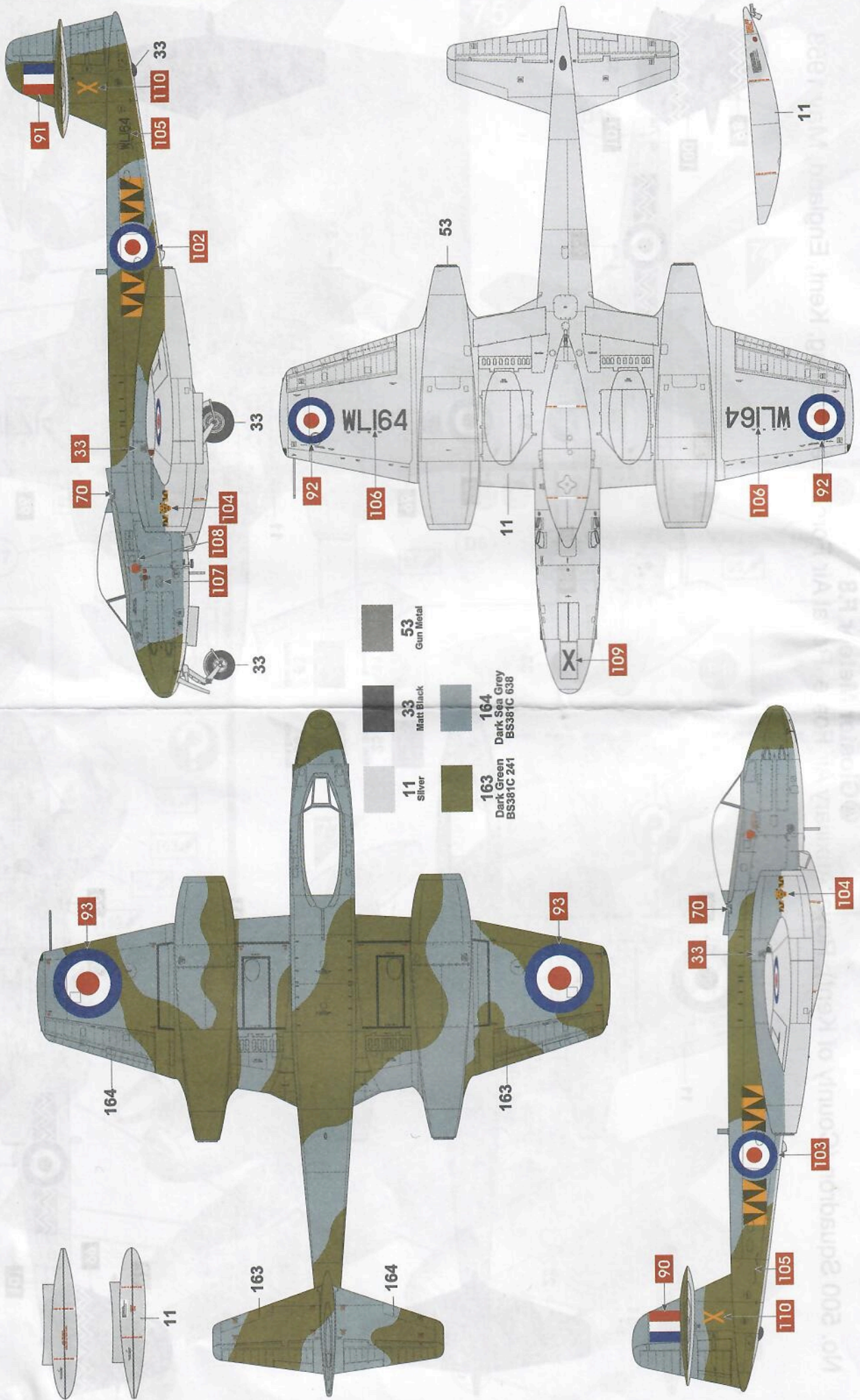


**A** Gloster Meteor F.8  
 No. 500 Squadron (County of Kent), Royal Auxiliary Air Force, Royal Air Force West Malling, Kent, England, May 1953.





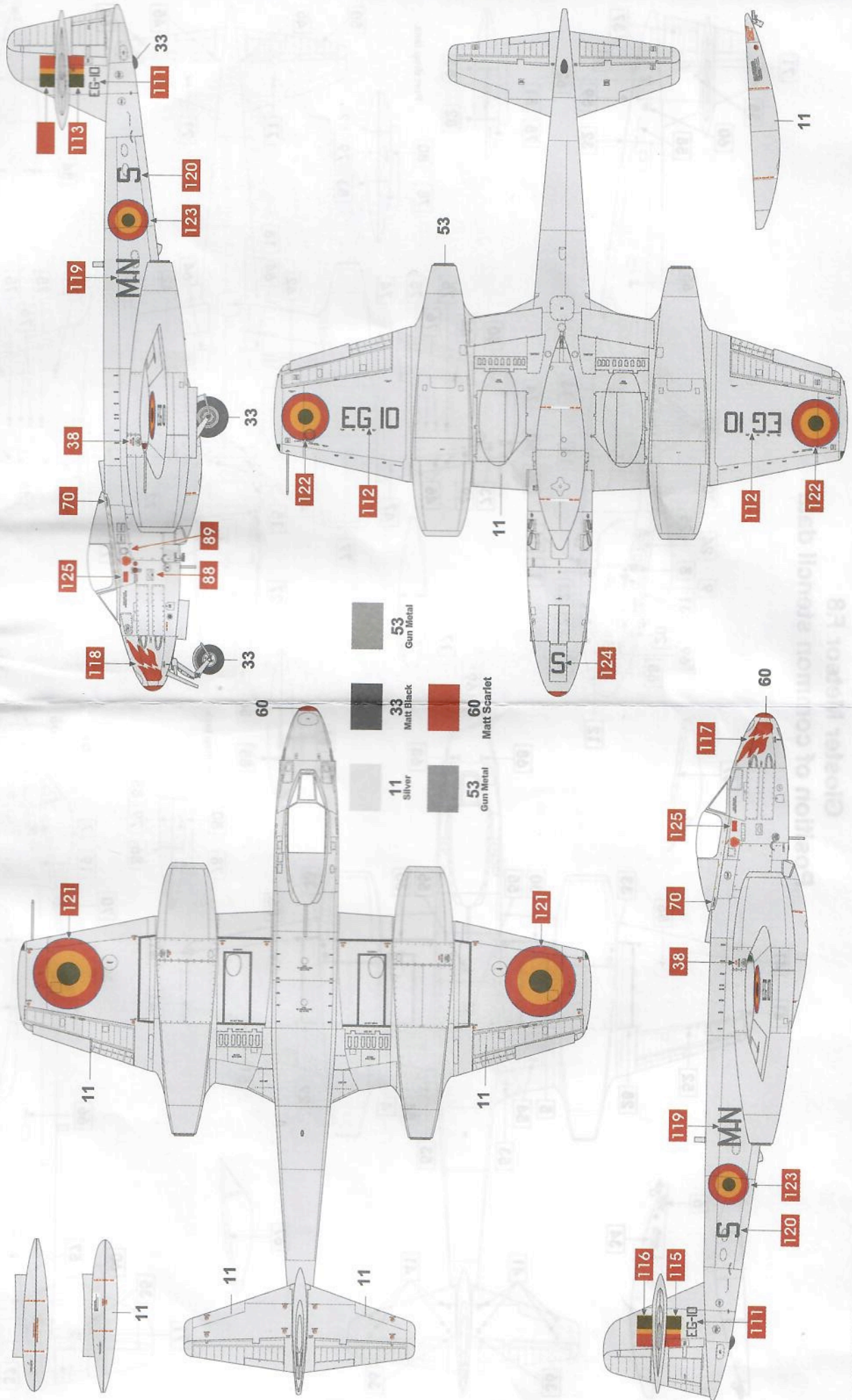
**B Gloster Meteor F.8**  
 No. 74 (F) Squadron, Royal Air Force Horsham St Faith, Norfolk, England, July 1955.



- 11 Silver
- 33 Matt Black
- 53 Gun Metal
- 163 Dark Green BS381C 241
- 164 Dark Sea Grey BS381C 638



©Gloster Meteor F.8  
 No. 350 Squadron, Belgian Air Force, Beauvechain, Belgium, early 1950s.





# Gloster Meteor F.8

## Position of common stencil data

