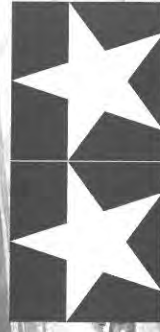


De Havilland Mosquito FB Mk.VI ©

1/32 AIRCRAFT SERIES NO.26 ★ WINGSPAN 515.5mm. FUSELAGE LENGTH 394.5mm.

★HIGHLY DETAILED STATIC DISPLAY MODEL ★FAITHFULLY CAPTURES GRACEFUL, TWIN-ENGINE FORM OF THE AIRCRAFT KNOWN AS THE "WOODEN WONDER" ★EXQUISITELY DEPICTS RIVETS ON PARTS SUCH AS ENGINE COWLINGS AND ALLERONS ★FEATURES 2 FLAP & ELEVATOR POSITION CHOICES, OPTIONAL EXHAUST FLAME DAMPERS, PLUS STANDARD OR TROPICAL LOWER ENGINE COWLINGS
★INCLUDES 2 TYPES OF PROPELLER & CHOICE OF DROP TANKS OR 500lb BOMBS UNDERWING ★COMES WITH 3 MARKING OPTIONS & 3 FIGURES (2 SEATED)

ITEM 60326



TAMIYA

1/32 エアークラフトシリーズNO.26 デ・ハビランド モスキート FB Mk.VI

De Havilland Mosquito FB Mk.VI

解説：白石光（戦史研究家）

■The Wooden Wonder

（ザ・ウッドゥン・ワンダー：驚異の木製機）

非武装の木製高速爆撃機として開発され、その優れた搭載能力と高速性能によって第二次大戦中のあらゆる任務に活躍。「驚異の木製機」と呼ばれたのがイギリス空軍の傑作多用機モスキートです。偵察機型、爆撃機型、夜間戦闘機型、戦闘爆撃機型などシリーズ合計で約7,800機が生産され、イギリスはもとよりオーストラリアやニュージーランド、カナダなどでも使用されたモスキートのなかでも、1943年春に登場した戦闘爆撃機型がFB Mk. VI (6)です。

■デ・ハビランド社の提案

第二次大戦の開戦前夜、垂れ込める戦雲を察したイギリスは遅ればせながら兵器の大増産を図ろうとしており、航空機に不可欠なジュラルミンのもとになるアルミニウムなどの貴重な軍需資材は、供給上の優先順位が付けられていました。このような状況下、イギリスの航空機メーカー、デ・ハビランド社は、それまでに空軍が大まかな仕様を公示してきた高速双発爆撃機の試案を独自にまとめた。同社は戦前に木製双発高速レース機コメットや木製4発旅客機アルバトロスを実用化し、航空資材としての木材の特性を知り抜いていたのです。この試案は主要資材として自国でも豊富に入手できる木材を指定しており、先行しているほかの航空機生産への影響は最小限と考えられました。そこで大戦勃発後の1939年12月、時の空軍大臣ウッド卿の名で、仕様書B.1/40に基づくDH.98として開発が承認され試作機が発注されたのです。

実は空軍としては、もしこの計画が失敗しても主要資材が木材なので実質的な痛手が少ないという点が魅力のひとつでした。反面、デ・ハビランド社が「軽量化のために機関銃座を取り除く」という研究から導き出した「高速が武器なので無武装にする」という提唱には不安をおぼえていました。戦前の1930年代は航空テクノロジーが急速に進歩した時期で、「戦闘機よりも速い爆撃機」をキャッチフレーズにした自国のブレナムやドイツのDo17などが次々と開発される一方、より速い戦闘機がすぐに登場することが繰り返されていました。そのため、無武装の爆撃機では、第一線に留まれる期間が短くなるのではないかと危惧されたのです。

開発開始後、イギリスはダンケルクの大撤退に続いて1940年夏からはバトル・オブ・ブリテンを戦わねばならなくなり、DH.98が搭載する予定のロールスロイス・マーリン液冷エンジンは、スピットファイアやハリケーンなどの主力戦闘機に搭載されていたことから、その開発が一時的に停滞した時期もありました。しかし、バトル・オブ・ブリテンの勝利によって危機は去り、工場での機体の生産を妨げないという条件で、密かに開発が続けられました。試作機の製造はデ・ハビランド社の本社工場があるハットフィールドから数km離れた、ソールズベリー・ホールと呼ばれる古い屋敷で行われました。そして1940年11月25日、モスキートと命名されたDH.98の試作1号機が、デ・ハビランド社社主の息子G.デ・ハビランドJr.の手によってついに初飛行に成功。その後の性能試験で記録した最大速度630km/hという数字は、日本の零戦二型の533.4km/hはもちろん、スピットファイアMk.Iの最大速度580km/hをも上回るものでした。空軍はその目を見張る高速性と高機動性に驚愕し、まず無武装偵察機型、次に同じく無武装爆撃機型の生産を決定しました。

■戦闘爆撃機型 FB Mk.VI

モスキートは爆撃機型に続いて夜間戦闘機型と戦闘爆撃機型の順で開発されましたが、なかでも、戦闘機 (Fighter) と爆撃機 (Bomber) の頭文字を合わせたFBの接頭記号を持つFB Mk.VIは、モスキートという機体が備える特性、つまり高速性、高機動性、大搭載量の三要素すべてが発揮できる型式となりました。そのため、約7,800機生産された全モスキートのうち、約



Imperial War Museum

●モスキートの主力タイプであるFB Mk.VIは超低空精密爆撃などに威力を發揮した。

1/3の約2,700機がFB Mk.VIでした。FB Mk.VIには、偵察機型や爆撃機型とは異なる点がいくつかあります。まず、外見上の大きな違いが風防の形状です。前二者では、センターピラーがあり左右に後退角が付いたフロントスクリーンを備えていましたが、本機も含めた戦闘爆撃機型や夜間戦闘機型では、射撃照準器が歪みのない正確な像を得られるようにするため、フロントスクリーンが一枚板の防弾ガラスとなっています。また、偵察機型や爆撃機型には操縦ハンドルが使われていましたが、本機や夜間戦闘機型には操作性を重視して操縦桿が採用されています。

FB Mk.VIは、固定兵装として機首に7.7mmブローニング機関銃4挺、胴体下部に20mmイスパノ・スイザ機関砲4門という重火力を備えていました。そのため対地や対艦の攻撃に際して強大な掃射威力を發揮。装甲車輛の弱点である車体上面に20mmの命中弾を与えて破壊したり、駆逐艦級以下の小艦艇なら、掃射だけで大きな損傷を与えることもできました。一方、搭載兵装としては、初期のタイプでは250ポンド(113kg)爆弾を胴体の爆弾倉内に2発、左右の主翼下に各1発搭載可能。そして生産途中から搭載能力が強化され、500ポンド(227kg)爆弾を爆弾倉内に2発、左右主翼下に各1発搭載可能となりました。

■超低空精密爆撃でその名を轟かす

FB Mk.VIの生産型は1943年2月に完成、同年春から部隊配備が開始されました。高速と高機動性が身上のFB Mk.VIは、精密誘導兵器が未発達だった当時、低空ピンポイント爆撃を得意としていました。そのため、敵地への単機侵入襲撃 (イントルダー) や、2機がペアを組んでの自由索敵攻撃 (レンジャー) などに威力を發揮。またロンドンを脅かしていたV1飛行爆弾の迎撃任務 (アンチダイバー) やV1発射基地襲撃 (ノーボール) 、さらには艦船攻撃にも活躍。特に、ヨーロッパ各地のレジスタンスのメンバーを脱出させるため、高さ約6m、厚さ約1mの監獄の壁を撃破するというもので、レジスタンスから警備態勢などの情報もたらされました。この極めて困難な任務を遂行するため、P.C.ピカード大佐率いる第140航空団の飛行隊を選定。襲撃隊のFB Mk.VIは低高度爆撃のため、11秒の遅延信管付き爆弾を搭載していました。作戦は悪天候を押して敢行され、午後0時1分頃、看守達が昼食のため食卓に着いたタイミングで、超低空で侵入した第464、487飛行隊の11機のFB Mk.VIから放たれた爆弾が次々に命中。爆発は外壁に穴を開け、監獄の扉を吹き飛ばしました。このとき爆撃の混乱に乗じて数百人の囚人が脱出に成功したと言われていますが、それと引き換えに大佐機など2機が撃墜されました。モス

キートの驚異的な性能と搭乗員達の勇敢な働きは、アミアンの市民達によって今日まで語り継がれています。

■FB Mk.VIのライバル達

FB Mk.VIの登場時からの強敵が、ドイツ空軍のフォッケウルフFw190です。FB Mk.VIの最大速度が608km/hであるのに対し、フォッケウルフFw190A-3の最大速度は高度6,100mで630km/hと高高度ではFB Mk.VIが不利でした。一方、海面高度ではFB Mk.VIの538km/hに対してFw190A-3は530km/hとほぼ同速でした。また単発のFw190は全高度でFB Mk.VIの旋回性能を凌駕していました。そこでモスキート・パイロット達は、Fw190に後ろにつかれると急降下



●爆撃直後のアミアン監獄とFB Mk.VI。

で一気に加速しながら低高度まで降りて、Fw190を振り切るという機動で窮地を脱しました。しかもFB Mk.VIは、単発単座戦闘機であるFw190やメッサーシュミットBf109を相手に空戦で何度も白星をあげていますが、これは双発複座戦闘爆撃機としては異例であり、本機の優秀さの証左といえるでしょう。ドイツ空相対空軍総司令官のH.ゲーリングは、襲撃してくるモスキートを迎撃するため2個戦闘航空団を新たに編制。しかし、モスキートは木製でレーダーに補足されにくいこともあり、後にジェット戦闘機Me262が投入されるまで、有効な手立てを取ることができなかったと言われています。

■ビルマ戦線のFB Mk.VI

イギリス軍を中核とする連合軍が日本軍と激戦を繰り広げたビルマ戦線では、1944年春頃からFB Mk.VIが配備され、鉄橋や鉄道、砲兵陣地などに対する侵入襲撃に猛威を振るいました。高速のモスキートは日本機と交戦する機会は少なかったものの、熟練搭乗員の操縦する一式戦「隼」に苦戦を強いられることもあり、ビルマ戦線のFB Mk.VIは1945年8月に日本軍が降伏するまで戦い続けたのです。

■木製機を知りつくしていたデ・ハビランド社
高性能で先進的なモスキートの実戦参加前、一般に木製機は被弾や損傷に弱いと思われていました。ところが実際には、被弾などにも強く修理も容易だったのです。被弾孔を塞ぐため、ベニヤ板の切れ端に接着剤を塗ったものをあてがい数か所をネジ止めてパッチにした、などという、木製機ならではの逸話は事欠きません。また、木材は当時の航空機用金属材料と同等の強度を確保しようとする重量がかさみましたが、モスキートは軽量のバルサ材を多用して軽量化を図っていました。ただし、東南アジア戦域の一部の機体で主翼上面が主桁からはがれ

The Wooden Wonder

Conceived as an unarmed bomber made largely from wood, the Mosquito would go on to fill a variety of roles during WWII, in British, Australian, Canadian, and New Zealand service. Around 7,800 examples of this high-speed aircraft shot through the skies in the guise of reconnaissance, bomber and night fighter variants, as well as fighter-bombers such as the FB Mk.VI which debuted in Spring 1943.

A Rocky Road to Production

With German power and influence rising, Europe in 1939 was gripped by a palpable tension, and plunged into war on September 1st. British military planners were not oblivious to the oncoming conflict and planned an upscale of arms manufacture which required an abundance of strategic materials such as aluminum. Against this backdrop, renowned aircraft manufacturer De Havilland came up with a unique take on a specification for a twin-engined bomber; it was to be constructed largely using wood, freeing up vital aluminum for other aircraft. De Havilland were no strangers to working in wood, with experience in that medium on pre-war models such as the four-engined Albatross and the twin-engined racing aircraft Comet. In December 1939, the green light was given for the aircraft's development as the DH.98.

Although the project's economizing of metal meant the RAF were essentially able to view the project as a low-risk investment, they were concerned at the efficacy of De Havilland's planned unarmed bomber, however fast. With technology in the pre-War 1930s progressing in leaps and bounds, experience had shown that fast bombers such as the Bristol Blenheim and the German Dornier Do 17, were eventually overtaken by swifter fighters, seriously limiting their longevity.

Furthermore, Britain's desperate evacuation from Dunkirk and the ensuing Battle of Britain in the skies meant priority for liquid-cooled Rolls-Royce Merlin engines intended for the DH.98 had to be given to the vital Spitfires and Hurricanes, and at one point the DH.98 was temporarily shelved. Undeterred, however, development continued in the secluded Salisbury Hall, and the first prototype - named

Das hölzerne Wunder

Ursprünglich als unbewaffneter Bomber geplant, der aus naheliegenden Gründen weitgehend aus Holz gebaut werden sollte entwickelte sich die Mosquito zu einem Flugzeug, das in den Streitkräften im II. Weltkrieg von England, Australien, Kanada und Neu Seeland eine Vielfalt verschiedener Rollen übernahm. Etwa 7.800 Stück dieses schnellen Flugzeuges schossen durch die Luft in Form von Aufklärern, Bombern und Nachtjägern, sowie als Jagdbomber, dem erfolgreiche Typ FB Mk. VI welcher im Frühjahr 1943 erstmals eingesetzt wurde.

Ein steiniger Weg zur Produktion

Das Europa im Jahr 1939 war geprägt durch sich ständig verstärkende erhebliche Spannungen und bei steigendem Einfluss und militärischer Stärke Deutschlands kam es am 1. September fast konsequenterweise zum Krieg. Die Britischen Militärplaner waren auf die Auseinandersetzung vorbereitet und planten eine erhebliche Steigerung der Rüstungsproduktion. Es war aber auch klar, dass die Reduktion des Verbrauches von wertvollen strategischen Materialien wie Aluminium unbedingt nötig war. Angesichts dieser Schwierigkeiten reichte der renommierte Flugzeughersteller De Havilland einen Entwurf für einen 2-motorigen Bomber ein. Er sollte weitgehend aus Holz gebaut werden und somit das wichtige Aluminium für andere Flugzeuge freimachen. De Havilland hatte Erfahrung in der Verarbeitung von Holz im Flugzeugbau durch die vorher bereits gebauten Vorkriegsflugzeuge wie die 4-motorige Albatros und das zweimotorige Rennflugzeug Comet.

Im Dezember 1939 gab es grünes Licht für die Entwicklung der DH.98. Obgleich die RAF wegen

der ökonomischen Umganges mit Metallen das Projekt als niedriges Risiko einstufen konnte, zweifelte die RAF an der Wirksamkeit des von De Havilland geplanten unbewaffneten Bombers, auch wenn er sehr schnell sein sollte. Bei der Weiterentwicklung der Technik der 30er Jahre war zu befürchten, dass Schnellbomber wie die Bristol Blenheim und die Deutsche Do 17 bald von schnelleren Jägern überholt werden könnten, was ihre Überlebensfähigkeit drastisch verringern würde.

Dazu kam, dass nach dem Rückzug vom Kontinent von Dünkirchen und der Luftschlacht um England alle verfügbaren flüssigkeitsgekühlten Rolls-Royce Merlin Motoren für die Spitfires und Hurricanes gebraucht wurden. Sie waren aber auch für die DH.98 vorgesehen und das Programm stagnierte eine Zeit. Unbeeindruckt davon ging die Entwicklung in den geheimen Salisbury Hallen weiter und der erste Prototyp genannt Mosquito - startete am 25. November 1940 mit dem Piloten Geoffrey de Havilland jr. Und erreichte die außergewöhnliche Geschwindigkeit von 630 km/h und deklassierte zeitgenössische Jäger wie die Spitfire (580 km/h) und die Japanische Zero (533 km/h) deutlich, was die RAF überzeugte, die einen ersten Auftrag für unbewaffnete Aufklärer und später unbewaffnete Bomber erteilte.

Mosquito - took to the skies on 25th November 1940 in the hands of Geoffrey de Havilland, Jr. With a top speed of 630km/h, the Mosquito far outstripped contemporaries such as the Spitfire (580km/h) and the Japanese Zero (533km/h), persuading the RAF to place an order first for unarmed reconnaissance aircraft and later for unarmed bombers.

The FB Mk.VI Fighter-Bomber

The versatility of the Mosquito design was underlined by development of night fighter and fighter-bomber variants. Its blend of speed, maneuverability and payload saw the FB Mk.VI fighter-bomber become the most prolifically produced variant, around 2,700 aircraft out of the total of 7,800 Mosquitoes manufactured. Unlike reconnaissance and bomber Mosquitoes, the canopy on the FB Mk.VI featured a pillar-less flat single piece bullet-proof glass windscreen. The cockpit also had a stick control column on Fighter Command's stipulation.

With four 7.7mm nose machine guns and four 20mm Hispano auto-cannons mounted in its underbelly, the FB Mk.VI could take out armored vehicles on the ground, and even smaller sea vessels. On bombing runs, early FB Mk.VIs could be equipped with two 250lb bombs in the fuselage with space for one more under each wing. Later in the production cycle, capability for 500lb bombs replaced the smaller devices.

A Versatile Customer

The FB Mk.VI was assigned to units from Spring 1943. In an age where guided weapons were far from perfected, its speed and maneuverability made it an invaluable low-altitude precision bomber. It was also employed in lone missions over enemy territory ("Intruder" in RAF parlance), freelance "Ranger" sorties in pairs, and as a countermeasure to the V1 flying bomb ("Diver"), with intercept missions and "Noball" strikes on launch sites. A truly versatile aircraft, it was even called upon to attack ships on the water. Perhaps its most memorable exploits, however, came in low-altitude bombing raids on strategic targets behind enemy lines, exemplified by Operation Jericho on 18th February, in which Squadron No.464 and No.487 Mosquitoes belonging to the No.140 Air

Unterchied zu den Mosquito Bombern und Aufklärern hatte die FB Mk.VI eine gerade Frontscheibe aus Panzerglas um eine gute Sicht auf das Visier zu ermöglichen. Im Cockpit gab es auch schon einen Multifunktionssteuerknüppel für die Rolle als Jagdflugzeug.

Mit seinen vier 7,7mm Maschinengewehren im Bugkonus und den vier 20mm Hispano Maschinenkanonen im unteren Rumpfbereich konnten Fahrzeuge am Boden und sogar kleinere Schiffe wirksam bekämpft werden. Bei Bomber Missionen konnte die Mosquito mit zwei 250 Pfund Bomben im Rumpf und zwei weiteren unter den Tragflächen bestückt werden. Später in der Produktion ersetzten 500 Pfund Bomben die kleineren Waffen. Die Mehrzahl der FB Mk.VI Flugzeuge wurden von Merlin 25 angetrieben. Einstufige Turbolader mit 2-Gang Getriebe sicherten hohe Leistung in mittleren und großen Höhen.

Der FB MK.VI Jagdbomber

Die Vielseitigkeit der Mosquito wurde unterstrichen durch die Entwicklung eines Nachtjägers und Varianten von Jagdbombern. Die Geschwindigkeit zusammen mit der ausgezeichneten Steuerbarkeit machte den FB Mk.VI Jagdbomber zur meistgebauten Version von der etwa 2700 der gesamtgebauten 7800 Mosquitos gebaut wurden. Im

und

■実機データ (FB Mk.VI シリーズ 2)

- 全長: 12,34m
- 全幅: 16,45m
- 全高: 3,75m
- エンジン: ロールスロイス・マーリン25 (1,610馬力) × 2基
- 全備重量: 10,100kg (最大)
- 最大速度: 608km/h (海面高度で538km/h)
- 最大上昇限度: 10,068m
- 航続距離: 2,750km
- 乗員: 2名 (パイロット+ナビゲーター)

Wing blew away a 6 meter-high, 1 meter-thick Amiens Prison wall in an attempt to free members of the French Resistance.

The FB Mk.VI frequently clashed with the single-engined Focke-Wulf Fw 190, and while it gave up top speed at high altitudes and greater maneuverability at all altitudes, Mosquito pilots used their more evenly-matched speed at sea level, to dive and shake off Fw 190s on their tail. The fact that it could even shoot down fighters such as the Fw 190 or the Messerschmitt Bf 109 bears testament to the unique ability of the FB Mk.VI. It is often said that until the introduction of the Me 262, the Luftwaffe was without a viable counter to the Mosquito. The Mosquito was also deployed in South-East Asia, where it continued to serve until the end of hostilities in August 1945.

A Masterpiece in Wood

The Mosquito's durability and resistance to enemy fire confounded doubters; its wooden structure was not only durable but lighter and considerably easier to repair, in many cases bullet holes being patched adequately using off-cuts of veneer board simply glued and screwed in place. Problems with glue led to some problems on earlier Mosquitoes and in the tropical climes of South-East Asia, but these were largely overcome.

The FB Mk.VI was possibly the most significant of the numerous Mosquito variants; not only a high-performance aircraft, it was even perhaps the inspiration for modern day hi-tech bombers.

Specifications (FB Mk.VI Series 2)

- Length: 12.34m
- Wingspan: 16.45m
- Height: 3.75m
- Engine: Liquid-cooled Rolls-Royce Merlin 25 (1,610hp) x2
- Weight: (fully-loaded) 10,100kg
- Maximum Speed: 608km/h (538km/h at sea level)
- Service Ceiling: 10,068m
- Maximum Range: 2,750km
- Crew: 2 (pilot, navigator)

Die Vielseitigkeit der Mosquito wurde unterstrichen durch die Entwicklung eines Nachtjägers und Varianten von Jagdbombern. Die Geschwindigkeit zusammen mit der ausgezeichneten Steuerbarkeit machte den FB Mk.VI Jagdbomber zur meistgebauten Version von der etwa 2700 der gesamtgebauten 7800 Mosquitos gebaut wurden. Im

Ein vielseitiger Vogel

Die FB Mk.VI wurde ab Frühjahr 1943 an die Einheiten ausgeliefert. In einer Zeit, als die wenigen vorhandenen Lenk Waffen alles andere als perfekt waren machten sie ihre Geschwindigkeit und Manövrierbarkeit zu einem unverzichtbaren Tiefangriffsflugzeug für Präzisions Bombenangriffe. Sie wurde auch für einsame Missionen tief im Feindesland („Intruder“) und freien Angriffen in Formationen aus zwei Flugzeugen „Ranger“ und zur Abwehr von V1 („Diver“) als Abfangjäger und zur Zerstörung der Startarmpen („Noball“) eingesetzt. Als wirklich vielseitiges Flugzeug wurde es auch im Kampf gegen Schiffe verwendet. Die berühmtesten Einsätze flog sie aber bei Tiefangriffen auf Ziele hinter den feindlichen Linien wie zum Beispiel bei der Operation Jericho, am 18 Februar als Mosquitos der

Staffeln 464 und 487, die zur 140. Gruppe gehörten eine 6 Meter hohe und 1m dicke Wand des Gefängnisses in Amiens wegbombten, um die Mitglieder des Französischen Widerstandes zu befreien.

Die FB Mk.VI kämpfte häufig mit der einsitzigen FW 190 und da sie in großen Höhen an Geschwindigkeit leicht unterlegen war und in allen Flughöhen weniger manövrierbar war nutzten die Mosquito Piloten ihre überlegene Geschwindigkeit auf Meereshöhe um im Sturzflug der FW 190 an ihrem Leitwerk zu entkommen. Die Tatsache, dass sie sogar Jagdflugzeuge wie die FW 190 oder die Messerschmitt Me109 abschließen konnte legt ein Zeugnis ab von der Vielseitigkeit der FB Mk.VI. Man hört oft, dass vor der Einführung der Me 262 die Luftwaffe keinen Gegner für die Mosquito hatte. Die Mosquito

wurde auch in Südostasien eingesetzt und blieb bis zum Ende des Krieges im August 1945 dort.

Ein Meisterwerk aus Holz

Im Einsatz überzeugte die ausgezeichnete Stabilität und die Widerstandsfähigkeit gegen Feindbeschuss sogar die Zweifler. Sie war nicht nur den Zeitgenossen aus Metall überlegen, die Struktur aus Holz war erheblich leichter und sehr viel einfacher zu reparieren. In vielen Fällen wurden Einschusslöcher einfach mit Flecken aus Sperrholz überklebt und verschraubt. Schlechter Kleber führte zu einigen Problemen im tropischen Klima von Südostasien, aber das wurde schnell gelöst. Die FB Mk.VI war vielleicht die auffälligste Variante aller Mosquitos. Sie war nicht nur ein Hochleistungsflugzeug, sie war

auch eine Anregung für die modernen Hi-tech Bomber.

Technische Daten (FB Mk.VI Serie 2)

- Länge: 12,34m
- Spannweite: 16,45m
- Höhe: 3,75m
- Motor: Flüssigkeitsgekühlter Rolls-Royce Merlin 25 (1.610hp) x2
- Gewicht: (voll beladen) 10.100kg
- Höchstgeschwindigkeit: 608km/h (538km/h in Meereshöhe)
- Gipfelhöhe: 10.068m
- Reichweite: 2.750km
- Besatzung: 2 (Pilot, Navigator)

The Wooden Wonder

Conçu comme bombardier rapide non armé et presque entièrement construit en bois, le Mosquito remplira une grande variété de missions durant la 2^{ème} G.M. avec les Britanniques, Australiens, Canadiens et Néo-zélandais. Surnommé "Wooden Wonder" (Merveille en Bois), il fut produit à environ 7.800 exemplaires en versions de reconnaissance, bombardier, chasseur de nuit ainsi que chasseur bombardier tel le FB Mk.VI qui entra en service au printemps 1943.

Une Mise en Production Contrariée

Avec la montée en puissance de l'Allemagne, l'Europe de 1939 était en proie à de grandes tensions qui la plongèrent finalement dans la guerre le 1er septembre. Les planificateurs militaires britanniques, conscients du conflit qui se préparait, avaient prévu un accroissement de la production d'armements. Ceux-ci nécessitaient des matériaux stratégiques - tel l'aluminium - en grande quantité. Dans ce contexte, le célèbre constructeur aéronautique De Havilland répondit de manière originale à un appel d'offre pour un bombardier bimoteur : il proposa un appareil construit majoritairement en bois, libérant autant d'aluminium vital pour les autres avions. De Havilland avait déjà acquis beaucoup d'expérience sur l'utilisation du bois avec des modèles d'avant-guerre comme le quadrimoteur Albatross et le bimoteur de course Comet. En décembre 1939, le feu vert fut donné à son développement sous la désignation DH.98.

Même si ce projet économisait l'utilisation de métal et s'avérait donc à faible risque pour la RAF, cette dernière était dubitative quant à l'efficacité du bombardier non armé, même rapide, proposé par De Havilland. Avec les grands progrès technologiques des années 1930, l'expérience avait démontré que les bombardiers rapides comme le Bristol Blenheim ou le Dornier Do17 allemand étaient maintenant rattrapés par des chasseurs plus agiles, limitant sérieusement leurs chances de survie.

De plus, l'évacuation précipitée de Dunkerque et la Bataille d'Angleterre qui suivit donnèrent la priorité d'attribution des moteurs Rolls-Royce Merlin refroidis par liquide aux chasseurs Spitfires et Hurricanes, vittaux pour la défense de la Grande-Bretagne. Le DH.98 qui devait en être équipé fut temporairement mis de côté. Cependant, pas découragé, De Havilland

poursuivit son développement dans le lieu isolé de Salisbury Hall et le premier prototype - dénommé Mosquito (Moustique) - prit l'air le 25 novembre 1940 aux mains de Geoffrey de Havilland, Jr. Avec une vitesse maximale de 630km/h, le Mosquito était bien plus rapide que des chasseurs de l'époque comme le Spitfire (580km/h) et le Zero japonais (553km/h), persuadant la RAF de passer commande, d'abord d'une version de reconnaissance puis de bombardement, toutes deux non armées.

Le Chasseur Bombardier FB Mk.VI

La polyvalence du Mosquito fut démontrée avec l'apparition des versions chasseur de nuit et chasseur bombardier. Rapide, manœuvrant et avec sa grande capacité d'emport, le chasseur bombardier FB Mk.VI fut la version la plus produite, avec environ 2.700 exemplaires sur un total de 7.800 Mosquitos construits. Contrairement aux Mosquitos de reconnaissance et de bombardement, le pare-brise de la verrière du FB Mk.VI était plat et d'un seul tenant, sans montant. Conformément à la demande du Fighter Command, le pilotage s'effectuait avec un manche à balai.

Avec quatre mitrailleuses de 7,7mm dans le nez et quatre canons Hispano de 20mm sous le ventre, le FB Mk.VI pouvait s'attaquer à des véhicules blindés et à des navires de petit tonnage. Pour le bombardement, les premiers FB Mk.VI emportaient deux bombes de 250 livres dans le fuselage et éventuellement une autre sous chaque aile. Plus tard, des bombes de 500 livres remplacèrent celles de 250.

Un Oiseau Versatile

Le FB Mk.VI arriva en unités à partir du printemps 1943. A l'époque où les armes guidées n'existaient pas, sa vitesse et sa maniabilité firent merveille pour le bombardement de précision à basse altitude. Il fut également employé pour des missions en solitaire au-dessus du territoire ennemi ("Intruder" en jargon de la RAF), des attaques d'opportunité menées par paire "Ranger", l'interception des bombes volantes VI surnommées "Diver" et des frappes "Noball" sur leurs sites de lancement. Appareil vraiment polyvalent, il participa à des attaques de navires en mer. Ses exploits les plus mémorables sont sans aucun doute les raids de bombardement à basse altitude sur des cibles stratégiques derrière les lignes ennemies, par exemple l'Opération Jericho le 18 février 1944, lors

de laquelle les Mosquitos des Squadrons 464 et 487 du 140^{ème} Wing détruisirent un mur de 6m de haut et 1m d'épaisseur de la prison d'Amiens pour faire évader des membres de la résistance française.

Le FB Mk.VI affronta fréquemment des monomoteurs de chasse allemands Focke Wulf Fw190. S'ils n'étaient pas aussi rapides à haute altitude et pas aussi maniables, les pilotes de Mosquitos exploitaient la vitesse moins défavorable à basse altitude pour plonger et se débarrasser des Fw190 lancés à leurs trousses. Le fait qu'il pouvait même descendre des chasseurs comme le Fw190 ou le Messerschmitt Bf109 atteste des capacités uniques du FB Mk.VI. Il a été souvent rapporté que jusqu'à l'entrée en service du Me262, la Luftwaffe n'avait aucun moyen de contrer le Mosquito. Le Mosquito fut également déployé en Asie du Sud-Est où il continua à servir jusqu'à la fin des hostilités en août 1945.

Un Chef-d'Oeuvre en Bois

La robustesse et la résistance aux tirs ennemis du Mosquito ont subjugué les plus sceptiques ; sa structure en bois était non seulement solide mais plus légère et bien plus facile à réparer. Dans bien des cas, les trous de projectiles étaient rebouchés avec des morceaux de plaquage simplement collés ou vissés. L'utilisation de colle de qualité insuffisante causa quelques problèmes sur les premiers Mosquitos et sous le climat tropical de l'Asie du Sud-Est, mais il y fut efficacement remédié.

Le FB Mk.VI est sans doute la plus emblématique des nombreuses versions de Mosquito produites ; pas seulement un appareil à hautes performances, peut être inspira-t-il aussi les bombardiers hi-tech modernes.

Caractéristiques (FB Mk.VI Series 2)

- Longueur: 12,34m
- Envergure: 16,45m
- Hauteur: 3,75m
- Moteur: Rolls-Royce Merlin 25 (1.610cv) refroidi par liquide x2
- Poids: (à pleine charge): 10.100kg
- Vitesse maximum: 608km/h (538km/h au niveau de la mer)
- Plafond opérationnel: 10.068m
- Autonomie maximale: 2.750km
- Equipage: 2 (pilote, navigateur)

READ BEFORE ASSEMBLY

注意 ●このキットは組み立てモデルです。作る前に必ず説明書を最後までお読みください。また、小学生などの低年齢の方が組み立てるときは、保護者の方もお読みください。

●工具の使用には十分注意してください。とくにカッターナイフ、ニッパーなど刃物によるケガ、事故には注意してください。

●接着剤や塗料は使用する前にそれぞれの注意書きをよく読み、指示に従って正しく使用し、使用するときは換気に十分注意してください。

●小さなお子さまのいる場所での工作は避けてください。小さな部品の飲み込みや、ビニール袋をかぶつての窒息などの危険な状況が考えられます。

●精密モデルのため、とがっている部品があります。

●思わぬ事故のおそれがありますので、取り扱いおよび完成後の鑑賞の際には十分ご注意ください。

CAUTION ●Read carefully and fully understand the instructions before commencing assembly.

●When assembling this kit, tools including knives are used. Extra care should be taken to avoid personal injury.

●Read and follow the instructions supplied with paints and/or cement, if used (not included in kit).

●Keep out of reach of small children. Children must not be allowed to put any parts in their mouths, or pull vinyl bags over their heads.

●This kit contains pointed parts. To avoid personal injury, take care when assembling and handling model after completion.

VORSICHT ●Bevor Sie mit dem Zusammenbau beginnen, sollten Sie alle Anweisungen gelesen und verstanden haben.

●Beim Zusammenbau dieses Bausatzes werden Werkzeuge einschließlich Messer verwendet. Zur Vermeidung von Verletzungen ist besondere Vorsicht angebracht.

●Wenn Sie Farben und/oder Kleber verwenden (nicht im Bausatz enthalten), beachten und befolgen Sie die dort beiliegenden Anweisungen.

●Bausatz von kleinen Kindern fernhalten. Kindern darf keine Möglichkeit gegeben werden, irgendwelche Teile in den Mund zu nehmen oder sich Plastiktüten über den Kopf zu ziehen.

●Dieser Bausatz enthält spitzzige Teile. Zur Vermeidung von Verletzungen sollte beim Zusammenbau und bei der Handhabung des Modells nach der Fertigstellung vorsichtig umgegangen werden.

PRECAUTIONS ●Bien lire et assimiler les instructions avant de commencer l'assemblage.

●L'assemblage de ce kit requiert de l'outillage, en particulier des couteaux de modélisme. Manier les outils avec précaution pour éviter toute blessure.

●Lire et suivre les instructions d'utilisation des peintures et/ou de la colle, si utilisées (non incluses dans le kit).

●Garder hors de portée des enfants en bas âge. Ne pas laisser les enfants mettre en bouche ou sucer les pièces, ou passer un sachet vinyl sur la tête.

●Ce kit comporte des pièces pointues. Pour éviter les blessures, assembler et manipuler le modèle terminé avec précaution.

PAINTING

《塗装する前に》

各部品の塗装する面のゴミやほこり、油などを柔らかい布で拭き取ってください。中性洗剤で1度洗っておくのもよいでしょう。接着剤のはみ出しやキズはカッターナイフや目の細かな紙ヤスリで修正します。パーティングライン（部品にのこる成形工程上の合わせ目）もヤスリをかけ修正します。

《塗料の種類》

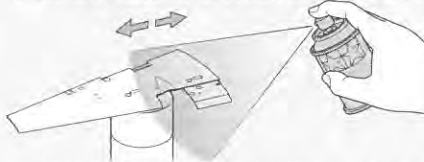
塗装にはプラモデル用塗料を使用してください。プラモデル用塗料にはラッカー系、アクリル系、エナメル



系の3種類があります。基本的にはラッカー系塗料などでボディなど大きな部分を塗り、アクリル系、エナメル系塗料で細部を塗装します。そして最後のウエザリングやスミ入れなどの仕上げ塗装はエナメル塗料を使用します。この順序をまちがえるとラッカー系塗料がアクリル、エナメル系塗料を侵しますので気をつけてください。

《タミヤスプレーでの塗装》

雨の降っていない日中、風のない日陰で新聞紙を敷いてホコリが立たないようにしてから塗装します。ま



ず、塗装する物を空きカンなどに固定し、20cmくらいはなして塗料を吹きつけます。スプレーの缶をすばやく同じ方向に動かしてシュッシュと吹きつけるようにしてください。塗装する物よりひと回り大きな物

に吹きつけるように塗装するのがコツです。吹きつけたあとは日陰でホコリがつかないように注意して十分に乾かします。

★スプレー塗料は缶に印刷された注意をよく読んで正しく使用してください。

《マスキングのしかた》

塗らない部分の端からマスキングテープを貼っていきます。余分なマスキングテープはデザインナイフなどできれいに切りとります。その後、残ったマスキングテープをよく押さえ部品に密着させてから塗装します。テープをはがすときは塗料が完全に乾く前にていねいにはがしてください。

《下塗り塗装について》

成形色の濃い部品に淡い色の塗料を直接塗る時は本塗装の前に下塗りとしてスーパーサーフェイサーや、タミヤスプレーのフラットホワイトなどを吹きつけておくともよいでしょう。ただし、本塗装は下塗り塗装が完全に乾いたあとで行ってください。

《金属部品の塗装について》

金属部品の塗装するときにはかならず塗装前にメタルプライマーを吹き付けてください。塗料のはがれを防ぎます。

PRIOR TO PAINTING

Remove all dust and oil from parts prior to painting. If necessary, wash with detergent, rinse off thoroughly and allow to air dry. Remove excess cement, fill in and clean up joints and seam lines. Smooth surface using a modeling knife and fine abrasive papers.

PLASTIC PAINTS

Standard plastic model paints, like enamels, acrylics, and lacquers can be used in painting injection molded models. Lacquer spray is recommended for large areas and acrylic for small details. Use of enamel paints is recommended for black-wash and drybrushing, so as not to damage the base coat.

VOR DER BEMALUNG

Vor der Bemalung alle Staub- und Ölreste entfernen. Mit Spülmittel abwaschen, wenn nötig, gründlich spülen und an der Luft trocknen lassen. Überflüssigen Klebstoff entfernen, Modell abspachteln und Fugen verschleifen. Oberflächen mit Modelliermesser bearbeiten, abspachteln und schmirgeln.

PLASTIK-FARBEN

Normale Farben für Plastik-Modelle, wie Emaillacke, Acrylfarben und sonstige Lacke sind zur Lackierung von Spritzguß-Modellen geeignet. Für große Flächen ist Lackspray, für kleine Details sind Acrylfarben zu empfehlen. Die Verwendung von Emailacken empfiehlt sich für Nachdunkelungen und Trockenmaltechnik, da hierbei der Untergrund nicht beschädigt wird.

SPRÜH- & AIRBRUSH-BEMALUNG

Bei der Bemalung von großen Flächen erreicht

SPRAY PAINTING

For finishing large areas, the use of spray paints or an airbrush will provide an even finish. It is recommended to work on a clear day with little humidity. Spray paint outdoors in a shady windless area, if possible. Use a cardboard box, newspapers, etc. to keep from painting other areas. Spray can or airbrush painting should be done in one direction only, and at a distance of about 20cm from the object. Always give a light coat to the entire surface and allow to dry, then repeat this procedure two or three times for a perfect finish.

★When using spray or airbrush, carefully read and follow the instructions provided. Never paint near open flames or any other heat sources.

man mit Sprüh- oder Airbrush-Farben eine glatte Oberfläche. Es wird empfohlen, an einem klaren Tag mit geringer Luftfeuchtigkeit zu arbeiten. Sprüh-Farben, wenn möglich, draußen an einem schattigen und windstillen Platz verarbeiten. Karton, Zeitungen usw. verwenden, um nicht versehentlich andere Flächen mit einzufärben. Die Bemalung mit Sprühdosen oder Airbrush sollte nur in einer Richtung erfolgen und in ca. 20cm Entfernung von dem Modell. Sprühen Sie auf die gesamte Oberfläche immer eine dünne Schicht und lassen Sie sie trocknen, dann wiederholen Sie diese Prozedur zwei bis dreimal für ein perfektes Finish.

★Bei Verwendung von Sprüh-farben oder Airbrush die beigelegte Bedienungsanleitung sorgfältig lesen.

GRUNDIERUNG

Falls helle Farben auf dunkleres Plastik

UNDERCOATING

When attempting to paint light color on darker color plastic: first apply surface primer or white paint, then paint color. When applying overcoat, make sure the undercoat has completely cured.

PAINTING METAL PARTS

Apply metal primer before painting metal parts.

MASKING

When painting a curved or irregular border line, roughly mask off the border area first. Then trace the line with a pencil, and cut along this line using a knife and remove the excess tape. Be careful not to cut into the plastic surface. Press down the tape edges firmly with your finger before painting.

aufgebracht werden sollen: zu erst eine Oberflächengrundierung oder weiße Farbe auftragen.

BEMALUNG DER METALLEILE

Vor dem Lackieren der Metallteile Metallgrundierung auftragen.

ANKLEBEN

Wenn eine Rundung oder unregelmäßige Linie zu bemalen ist, kleben Sie die Grenzlinie zuerst grob ab. Dann mit einem Stift an der Linie entlang fahren und mit einem Modelliermesser an dieser Linie entlang schneiden und das überflüssige Klebeband entfernen. Achten Sie darauf, nicht in die Plastik-Oberfläche einzuschneiden. Drücken Sie die Ecken des Klebebandes vor der Bemalung mit dem Finger fest an.

Wenn Sie Klebeband auf eine bereits bemalte Oberfläche anbringen möchten, zuerst vergewissern, ob die Farbe vollständig trocken ist.

PREPARATION

Enlever la poussière et la graisse de toutes les pièces devant être peintes. Si nécessaire, les nettoyer avec un détergent, rincer soigneusement et laisser sécher. Eliminer tout excès de colle, mastiquer et poncer les jointures et lignes de moulage (papier abrasif fin).

PEINTURES POUR MAQUETTES PLASTIQUE

Les peintures pour maquettes plastique standard de type enamel, acrylique et vernis peuvent être employées sur les modèles en plastique injecté. Les peintures en bombes sont préférables pour couvrir des surfaces importantes. Les peintures enamels sont recommandées pour les jus et brossages à sec afin de ne pas endommager la teinte de base.

PEINTURE A LA BOMBE ET A L'AEROGRAPE

Pour peindre de grandes surfaces, les bombes

aérosols ou l'aérographe sont indispensables pour assurer un fini parfait. Il est préférable de travailler à l'extérieur par vent nul et à l'ombre. Installer les pièces à peindre sur un carton, du journal... pour protéger les alentours. La mise en peinture doit s'effectuer en une seule direction et à une distance de 20cm de l'objet. Appliquer toujours une légère couche sur toute la surface puis laisser sécher. Répéter ensuite cette procédure deux ou trois fois pour obtenir un fini parfait.

Lire soigneusement les instructions fournies avec l'aérosol ou l'aérographe.

SOUS-COUCHE

Lorsqu'une teinte claire doit être appliquée sur du plastique d'une teinte plus sombre, passer au préalable une couche d'apprêt ou de peinture blanche. Avant d'appliquer une nouvelle couche,

s'assurer que la précédente est complètement sèche.

PEINTURE DES PIÈCES MÉTALLIQUES

Appliquer de l'apprêt pour métal avant de peindre les pièces en métal.

MASQUAGE

Lorsque la délimitation des teintes est irrégulière, commencer par appliquer la bande-cache puis y tracer la ligne de séparation. A l'aide d'un couteau de modéliste, inciser la bande en suivant le tracé et enlever la partie excédentaire. Veiller à ne pas inciser le plastique lors de cette opération. Appuyer fermement sur les bords de la bande-cache avant d'entamer la mise en peinture. Lorsque la bande-cache doit être apposée sur une surface déjà peinte, bien s'assurer que la peinture soit parfaitement sèche.

PAINTS REQUIRED

AS-9 ●ダークグリーン / Dark Green / Dunkelgrün / Vert Foncé (RAF)

AS-12 ●シルバーマetal / Bare-Metal Silver / Blank-Metall Silber / Metal Nu

AS-32 ●ミディアムシーグレイ (イギリス空軍) / Medium Sea Gray 2 (RAF) / Mittleres Meergrau 2 (RAF) / Medium Sea Gray 2 (RAF)

X-2 ●ホワイト / White / Weiß / Blanc

X-4 ●ブルー / Blue / Blau / Bleu

X-5 ●グリーン / Green / Grün / Vert

X-6 ●オレンジ / Orange / Orange / Orange

X-7 ●レッド / Red / Rot / Rouge

X-9 ●ブラウン / Brown / Braun / Brun

X-10 ●ガンメタル / Gun metal / Metall-Grau / Gris acier

X-11 ●クロームシルバー / Chrome silver / Chrom-Silber / Aluminium chromé

X-14 ●スカイブルー / Sky blue / Himmelblau / Bleu ciel

X-18 ●セミグロスブラック / Semi gloss black / Seidenglanz Schwarz / Noir satiné

X-25 ●クリアグリーン / Clear green / Klar-Grün / Vert translucide

X-31 ●チタンゴールド / Titanium gold / Titan-Gold / Titane doré

X-32 ●チタンシルバー / Titanium silver / Titan-Silber / Titane argenté

X-34 ●メタリックブラウン / Metallic brown / Metallic-Braun / Brun métallisé

XF-1 ●フラットブラック / Flat black / Matt Schwarz / Noir mat

XF-2 ●フラットホワイト / Flat white / Matt Weiß / Blanc mat

XF-3 ●フラットイエロー / Flat yellow / Matt Gelb / Jaune mat

XF-6 ●コッパー / Copper / Kupfer / Cuivre

XF-7 ●フラットレッド / Flat red / Matt Rot / Rouge mat

XF-9 ●ハルレッド / Hull red / Rumpf Rot / Rouge brique

XF-10 ●フラットブラウン / Flat brown / Matt Braun / Brun mat

XF-12 ●明灰白色 / J.N. grey / Grau der Japanischen Marine / Gris Aéronavale Japonaise

XF-15 ●フラットフレッシュ / Flat flesh / Fleischfarben Matt / Chair mate

XF-16 ●フラットアルミ / Flat aluminium / Matt Aluminium / Aluminium mat

XF-19 ●スカイグレイ / Sky grey / Himmelgrau / Gris ciel

XF-27 ●ブラックグリーン / Black green / Schwarzgrün / Vert noir

XF-49 ●カーキ / Khaki / Khaki / Kaki

XF-50 ●フィールドブルー / Field blue / Feldblau / Bleu campagne

XF-53 ●ニュートラルグレイ / Neutral grey / Mittelgrau / Gris neutre

XF-55 ●デックタン / Deck tan / Deck-Braun / Havane

XF-56 ●メタリックグレイ / Metallic grey / Grau-Metallic / Gris métallisé

XF-57 ●バフ / Buff / Lederfarben / Chamois

XF-59 ●デザートイエロー / Desert yellow / Sandgelb / Jaune désert

XF-63 ●ジャーマングレイ / German grey / Deutsches Grau / Gris Panzer

XF-64 ●レッドブラウン / Red brown / Rotbraun / Rouge brun

XF-71 ●コックピット色 (日本海軍) / Cockpit Green / Cockpit Grün / Vert Cockpit

XF-85 ●ラバーブラック / Rubber Black / Gummischwarz / Noir Caoutchouc



- お買い求めの際、または組立の前には必ず内容をお確かめください。万一不良部品、不足部品などがありました場合は、お買い求めの販売店にご相談ください。なお、組み立てを始められたあとは、製品の返品交換には応じかねます。
- 組み立てる前に説明書をよく見て、全体の流れをつかんでください。
- このキットには接着剤は含まれていません。プラスチ

《瞬間接着剤について》

- ★通常は塗装する前に使用します。その際、接着面の油分を十分に取ってください。塗装後に接着したい場合は接着面の塗料を落としてから使用します。この時、塗料が残っていると接着力が極端に低下するので注意しましょう。
- ★接着剤をつけすぎると接着力が落ちるだけでなく、白化しやすくなるので注意してください。
- ★劣化した接着剤は使用しないでください。不要な部品で試してから使用してください。
- ★使用する際は瞬間接着剤の取扱説明をよく読んでからご使用ください。

Instant cement

- ★Remove any paint or oil from cementing surface before

《エッチングパーツ》

- 1: 切りはなす時はカッターナイフなどを使用してパーツを切りはなします。
 - 2: 切り出した時、部品に出っ張った部分が残っている場合は、ヤスリなどで丁寧に削り落とします。
 - 3: 塗装が必要なパーツは下地にメタルプライマーを吹きつけてから塗装します。
- エッチングパーツは大変薄く、手などを切る恐れがあります。取り扱いには十分注意してください。

Photo-etched parts

- 1: Cut off photo-etched parts using a modeling knife.

ック用接着剤(タミヤセメント)を別にお買い求めください。

- 接着剤、塗料は必ずプラスチック用を使用し、換気には十分注意してください。
- メッキ部品を接着する際は、必ず接着面のメッキをはがしてください。
- このマークは塗装指示のマークです。このキットに必要な塗料は、5ページの《使用する塗料》を参考にしてください。

- Study and understand the instructions thoroughly before beginning assembly.
- Read and follow the instructions supplied with paints and/or cement, if used (not included in kit).
- Use cement sparingly and ventilate room while constructing.
- Remove plating from areas to be cemented.
- This mark denotes numbers for Tamiya Paint colors. Refer to page 5 for paints required.
- Vor dem Zusammenbau die Bauanleitung gründlich studieren.

affixing parts.

- ★Use only a small amount of cement. Too much cement will make joints turn white and lose adhesion.
- ★Do not use old cement. Test cement first with unnecessary parts such as sprues before use.
- ★Carefully read instructions on use before cementing.

Sekundenkleber

- ★Entfernen Sie alle Farbe und Ölflecke von der Klebeoberfläche bevor sie Teile ankleben.
- ★Verwenden Sie nur geringe Mengen Klebstoff. Bei zuviel Klebstoff kann sich die Verbindung verschieben und die Haftkraft verloren gehen.
- ★Verwenden Sie keinen alten Klebstoff. Testen Sie den Kleber vor der Anwendung zuerst mit nicht benötigten

2: Carefully remove any excess using a file.

- 1: Die fotogätzten Teile mit einem Modellbaumesser abschneiden.
 - 2: Überstände vorsichtig mit einer Feile entfernen.
 - 3: Vor dem Lackieren Metall-Grundierung auftragen.
- Beim Umgang mit fotogätzten Teilen sollte man besondere Vorsicht walten lassen, um Verletzungen zu vermeiden.

Fotogätzte Teile

- 1: Die fotogätzten Teile mit einem Modellbaumesser abschneiden.
 - 2: Überstände vorsichtig mit einer Feile entfernen.
 - 3: Vor dem Lackieren Metall-Grundierung auftragen.
- Beim Umgang mit fotogätzten Teilen sollte man besondere Vorsicht walten lassen, um Verletzungen zu vermeiden.

●Wenn Sie Farben und/oder Kleber verwenden (nicht im Bausatz enthalten) beachten und befolgen Sie die dort beiliegenden Anweisungen.

- Nicht zuviel Klebstoff verwenden (separat erhältlich)
- An den Klebestellen muß die Chromschicht abgeschabt werden.
- Dieses Zeichen gibt die Tamiya Farbnummern an. Siehe S.5 für benötigte Farben.

●Etudier et bien assimiler les instructions avant de débiter l'assemblage.

- Lire et suivre les instructions d'utilisation des peintures et ou de la colle, si utilisées (non incluses dans le kit).
- Utiliser aussi peu que possible la colle et aérer la pièce pendant la construction.
- Enlever le revêtement chromé des parties à encoller.
- Ce signe indique la référence de la peinture Tamiya à utiliser. Se référer à la page 5 pour les peintures à employer.

Teilen etwa vom Spritzling.

- ★Vor dem Kleben die Gebrauchsanleitung sorgfältig lesen.

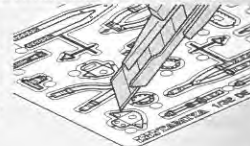
Colle rapide

- ★Enlever les traces de peinture ou de graisse des surfaces de contact avant de coller les pièces.
- ★N'utiliser qu'une petite quantité de colle. Un excès peut blanchir les lignes de joint et limiter l'adhésion.
- ★Ne pas utiliser une colle périmée. Tester la colle sur des pièces inutilisées comme des morceaux de grappes avant utilisation effective.
- ★Lire soigneusement les instructions avant de coller.



Pièces photo-découpées

- 1: Détacher les pièces photo-découpées avec un couteau de modélisme.
 - 2: Enlever les parties excédentaires en les limant soigneusement.
 - 3: Appliquer de l'apprêt pour métal Tamiya avant de peindre.
- Manipuler les pièces photo-découpées avec précaution pour éviter les blessures.



TECH TIPS / 組み立てアドバイス

《接着剤使い分け》

Using different types of cements

タミヤセメント

Tamiya Cement



- ★普通の部品の接着用。
- ★Use for general parts.
- ★Zu verwenden bei allgemeinen Teilen.
- ★Utilisez cette colle pour les pièces en général.

タミヤセメント

(流し込みタイプ)
Tamiya
Extra Thin Cement

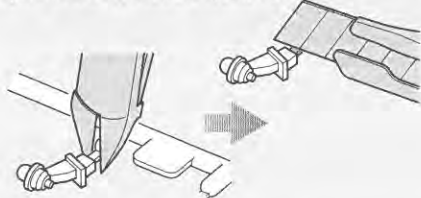


- ★細かな部品、目立たせたくない場所用。
- ★Use for small parts and/or areas where a cleaner finish is desired.
- ★Zu verwenden bei kleinen Teilen und/oder Bereichen, wo besonders saubere Oberfläche gewünscht ist.
- ★Utilisez cette colle pour des petites pièces et/ou des pièces pour lesquelles une finition détaillée est requise.

《部品の切り取り》

Cutting off parts

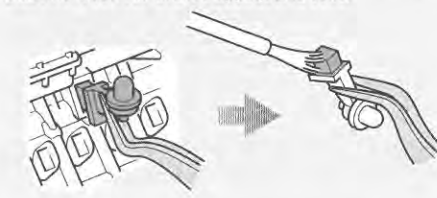
- ★部品はニッパーでいいいに切り取り、切り口はカッターナイフできれいにします。
- ★Cut off parts using side cutters and flatten using modeling knife.
- ★Die Teile mit einem Seitenschneider abwickeln und Grat mit Modellbaumesser glätten.
- ★Détacher les pièces au moyen de pinces coupantes et aplatir avec un couteau de modélisme.



《部品の取り付け位置を確認する》

Test fitting

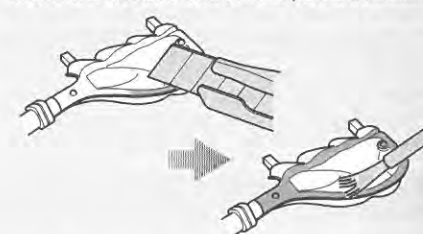
- ★接着剤をつける前に、一度部品を仮に組み合わせてみて(仮組)、接着面を確かめます。
- ★Attach parts temporarily to confirm cement position prior to applying cement.
- ★Die Teile vorübergehend anbringen, um vor dem Klebstoffauftrag die Klebestellen zu erkennen.
- ★Fixer temporairement les pièces pour s'assurer de leur placement correct avant d'appliquer la colle.



《メッキをはがす》

Removing metal plating

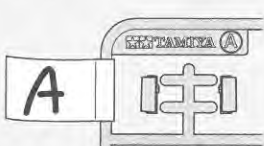
- ★メッキ部品を接着する際は、必ず接着面のメッキをはがしてください。
- ★Remove plating from areas to be cemented.
- ★An den Klebestellen muß die Chromschicht abgeschabt werden.
- ★Enlever le revêtement chromé des parties à encoller.



《部品を見つけやすくするために》

Keeping track of parts

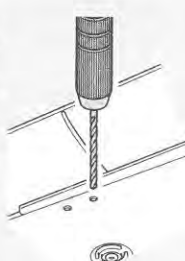
- ★組み立て前に各部品にテープなどでタグをつけておくと部品を見つけやすくなります。
- ★Attaching tags to parts before assembly will make them easier to keep track of.
- ★Wenn man kleine Schilder auf den Teilen anbringt ist ihre Reihenfolge leichter einzuhalten.
- ★Etiqueter les pièces avant assemblage permet de les identifier plus facilement.



《部品の穴あけ》

Making holes

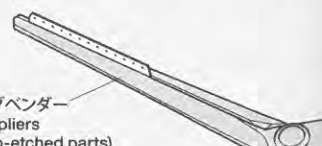
- ★ピンバイスを開口部に対し垂直にして穴を開けます。穴サイズに合った太さのビットをお使いください。
- ★Make holes using a pin vise with appropriately-sized drill bit. Hold pin vise vertical to hole position.
- ★Löcher mit einem Handbohrer und einem Einsatz in richtiger Größe bohren und dabei den Bohrer senkrecht halten.
- ★Faire les trous avec un outil à percer muni d'un foret du diamètre requis. Percer à la verticale.



《エッチングパーツの折り曲げ》

Bending photo-etched parts

- ★エッチングベンダーを使い、折り目によって部品を折り曲げます。
- ★Bend along fold line using bending pliers.
- ★Entlang der Biegelinie mit einer Biegezange biegen.
- ★Plier le long des lignes avec des pinces de pliage.



《塗料の使い分け》

Using different types of paints

★重ね塗りするときは塗料の種類によって塗る順番があります。かならずラッカー系塗料(タミヤスプレー)→アクリル塗料→エナメル塗料の順番で塗装してください。

★When painting, never apply lacquer paints over enamel/acrylic paints. It could harm the painted surface. Paint lacquer first, then acrylic, followed by enamel.

★Beim Lackieren niemals Lackfarben über Acrylfarben auftragen. Die bereits lackierte Fläche könnte beschädigt werden. Zuerst Lackfarbe, dann Acrylfarbe, als letztes Emaillacke auftragen.

★Ne jamais appliquer une peinture laquée par dessus une peinture enamel ou acrylique, au risque de d'endommager la surface peinte. Peindre la laque en premier, puis l'acrylique, puis l' enamel.



ラッカー系塗料
Lacquer paints

部品全体の塗装に使用。
Use for overall painting.
Für gesamte Lackierung zu verwenden.
Utiliser pour la peinture générale.



アクリル塗料
Acrylic paints

広めの面積の塗装に使用。
Use for large areas.
Für große Flächen einsetzen.
Utiliser sur les grandes surfaces.



エナメル塗料
Enamel paints

細部の塗装やヨゴシに使用。
Use for small areas and weathering.
Für kleine Bereiche und Verwitterung einsetzen.
Utiliser sur les petites surfaces et le vieillissement.

《キャンピの塗装方法》

Painting canopy

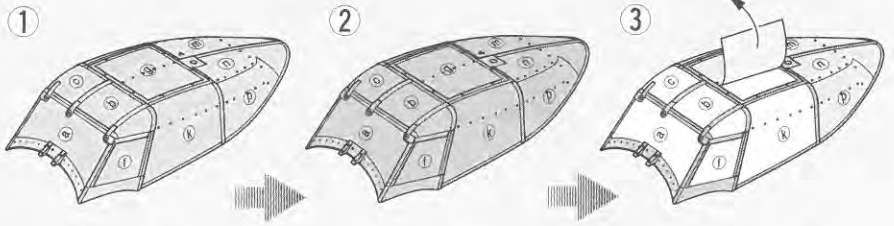
●風防内側の色を簡単に塗装する方法です。

風防の外側、内側をマスキングしたら、外側から機内色を塗りませ。その上から機体色を塗装し、マスキングをはがします。

●Mask off outside surface of window area and the entire inside surface. Paint outside frame with interior color, followed by fuselage color.

●Die Außenseite der Fensterflächen abkleben und die gesamte Innenseite. Den äußeren Rahmen mit Innenraum-Farbe lackieren, anschließend mit Rumpffarbe.

●Masquer la face extérieure des vitres et l'intégralité de l'intérieur. Peindre les montants dans la teinte de l'intérieur puis dans celle du fuselage.



RECOMMENDED TOOLS

●用意する工具 / Recommended tools /
Benötigtes Werkzeug / Outilsage nécessaire

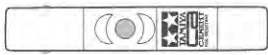
接着剤 (プラスチック用)

Cement
Kleber
Colle



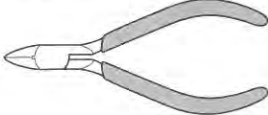
瞬間接着剤

Instant cement
Sekundenkleber
Colle rapide



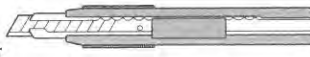
ニッパー

Side cutters
Seitenschneider
Pince coupante



ナイフ

Modeling knife
Modellermesser
Couteau de modéliste



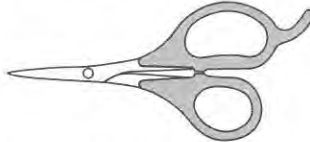
ピンセット

Tweezers
Pinzette
Précettes



デカールバサミ

Scissors
Schere
Ciseaux



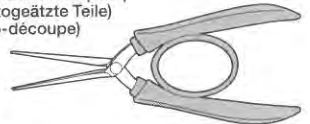
ピンバイス (0.8mm, 1mm, 1.2mm, 1.5mm, 2mm)

Pin vise
Schraubstock
Outil à percer



エッチングベンダー

Bending pliers (for photo-etched parts)
Biegezange (für fotogeätzte Teile)
Pincés (pour photo-découpe)



セロファンテープ

Cellophane tape
Tesafilm
Ruban adhesive

★この他に金属ヤスリや紙ヤスリ、ウエス、マスキングテープ、ハテなどがあると便利です。
★A file, abrasive paper, soft cloth, putty and masking tape will also assist in construction.
★Feile, Schleifpapiere, weiches Tuch, Spachtelmasse und Abklebeband sind beim Bau sehr hilfreich.
★Une lime, du paper abrasif, un chiffon doux, mastic et la bande cache seront également utiles durant le montage.

ICONS / アイコン説明



このマークの部品は接着しません。
Do not cement.
Nicht kleben.
Ne pas coller.



指示の部分を切り取ります。
Cut off.
Wegschneiden.
Découper.



指示の穴を開けます。
Make holes.
Loch machen.
Percer des trous.



指示のエッチングパーツをはります。
Attach photo-etched parts.
Die Fotogeätzten Teile anbringen.
Fixer les pièces photo-découpées.



塗装指示のマークです。
タミヤカラーのカラーナンバーで指示しました。
This mark denotes numbers for Tamiya Paint colors.
Dieses Zeichen gibt die Tamiya-Farbnummern an.
Ce signe indique la référence de la peinture Tamiya à utiliser.



指示の番号のスライドマークをはります。
Number of decal to apply.
Nummer des Abziehbildes, das anzubringen ist.
Numéro de la décalcomanie à utiliser.



指示の部品を瞬間接着剤でとりつけます。
Apply instant cement.
Sekundenkleber auftragen.
Appliquer de la colle rapide.

MARKING OPTIONS

●このキットでは図の3種類のマーキングが選べます。

組み立てる前に、別紙のフィニッシングガイドやP49~P51を参考にして作る機体を選んでください。

●This kit provides a choice of 3 types of markings. Select one before assembly referring to pages 49-51 and the separate finishing guide.

●Dieser Bausatz bietet die Wahl zwischen drei Arten von Markierungen. Wählen Sie vor dem Zusammenbau entsprechend den Seiten 49-51 und der separaten Fertigstellungs-Anleitung eine davon aus.

●Ce kit propose trois types de marquages. Choisir avant de commencer l'assemblage en se référant aux pages 49-51 et au guide de décoration séparé.

B ●イギリス空軍 第305ポーランド飛行隊所属機
●RAF, No.305 (Polish) Squadron



A ●ニュージーランド空軍 第487飛行隊所属 ジェリコ作戦参加機
●RNZAF, No.487 Squadron, Operation "Jericho"



C ●オーストラリア空軍 第1飛行隊所属機
●RAAF, No.1 Squadron



注意!
NOTICE

- これから先の組み立てでは **A**, **B**, **C** の指示が出てきます。P7で選んだマーキングの表記に従って組み立てを進めてください。本文中の組み立ては **A** で進めます。
- Choose 1 marking option from **A** to **C** on page 7 and follow the relevant instructions in this manual.
- Eine Version von **A** - **C** auf Seite 7 auswählen und dann die entsprechenden Anweisungen der Bauanleitung befolgen.
- Choisir une option de marquage de **A** à **C** sur la page 7 et suivre les instructions correspondantes dans ce manuel.

ASSEMBLY

- 塗装指示のないプラスチック部品は機体色です。全体の塗装はP49~P51や別紙のフィニッシングガイドを参考にしてください。
- When no color is specified, paint the item with fuselage color. Refer to pages 49-51 and the separate finishing guide for painting pattern.
- Wenn keine Farbe angegeben ist, das Teil in der Rumpffarbe lackieren. Beachten Sie die Seiten 49-51 und die separate Fertigstellungs-Anleitung für die Lackierung und Markierung.
- Si aucune teinte n'est spécifiée, peindre dans la teinte du fuselage. Se reporter pages 49 à 51 et au guide de finition séparé pour les détails de peinture.

《使わない部品》
Not used.
Nicht verwenden.
Non utilisées.

C2, C27, H1×1, H2, H3, H5, H12, H13, H14, H15, H16, H17, H18, H21, H28, H29, H30, H31, H32, H33, H34, H35, H37, H38, H39, H41, H42, H43, J28, J29, K27, L16, N7×1, N12×1, N26×1, P4×1, P8×1, Q23×1

エッチングパーツ a ... ④, ⑤, ⑧, ⑨×1, ⑩×1, ⑬, ⑳, ㉓
Photo-etched parts
エッチングパーツ b ... ②, ③, ⑥, ⑩, ⑭, ⑯×1, ⑰×1, ㉒×1, ㉔×2, ㉖×1, ㉘×1
Photo-etched parts

1 パイロットシートの組み立て
Pilot seat
Pilotensitz
Siège du pilote

《背部防弾板》
Bulletproof plate
Kugelsichere Platte
Plaque de blindage

指示のエッチングパーツをはります。
Attach photo-etched parts.
Die Fotogätzten Teile anbringen.
Fixer les pièces photo-découpées.

指示の部品を瞬間接着剤でとりつけます。
Apply instant cement.
Sekundenkleber auftragen.
Appliquer de la colle rapide.

指示の番号のスライドマークをはります。
Number of decal to apply.
Nummer des Abziehbildes, das anzubringen ist.
Numéro de la décalcomanie à utiliser.

注意!
NOTICE

- ★キットにはパイロット、ナビゲーターA, Bの3種の人形があります。P44を参考に組み立てる人形を選んでください。人形は組み立て途中で取り付けていきます。
- ★This kit includes pilot plus navigator A and B figures, which are attached during assembly. Refer to page 44 for assembling and painting figures.
- ★Der Bausatz enthält Piloten und Navigatoren als A und B Figuren, die während des Zusammenbaus angebracht werden. Für Zusammenbau und Bemalung der Figuren siehe S.44.
- ★Le kit inclut des figurines de pilote et navigateur A et B, à installer durant l'assemblage. Se reporter à la page 44 pour assembler et peindre les figurines.

2 シートベルトの取り付け
Attaching seat harness
Anlegen der Sitzgurte
Installation du harnais du siège

指示の部分を切り取ります。
Cut off.
Wegschneiden.
Découper.

《パイロットありの場合》
with pilot
mit Pilot
avec pilote

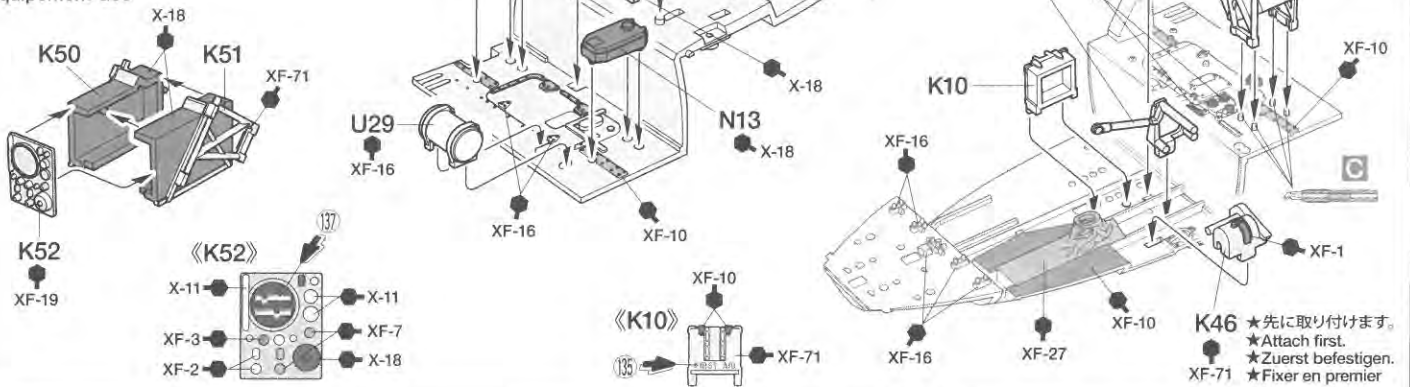
《パイロットなしの場合》
Without pilot
Ohne Pilot
Sans pilote

★2個作ります。
★Make 2.
★2 Satz anfertigen.
★Faire 2 jeux.

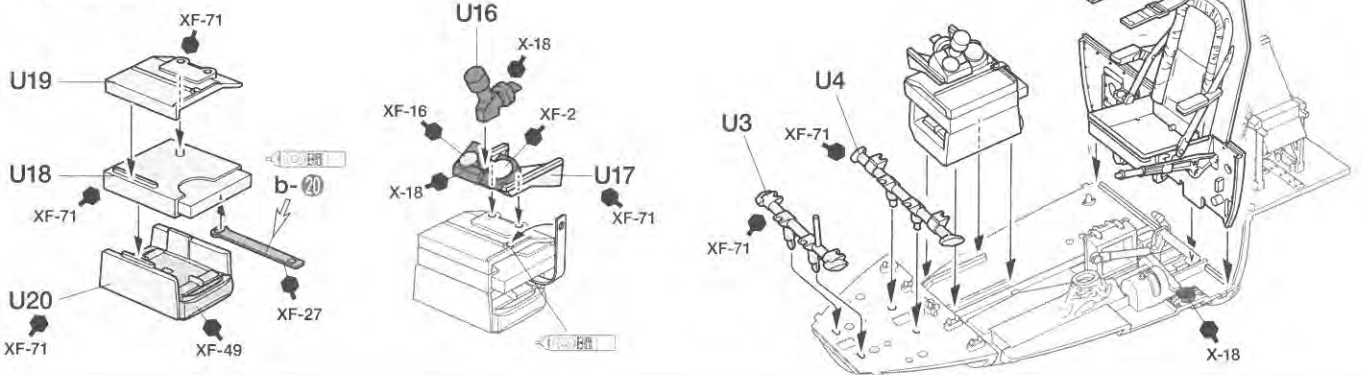
★ベルトは図のように取り付けます。
★Attach harness as shown.
★Gemäß Abbildung einbauen.
★Fixer comme indiqué.

3 コクピット部品の取り付け
Attaching cockpit parts
Anbau der Cockpit Teile
Pièces du cockpit

《GEE インジケータ》 **AB**
Gee indicator unit
Gee-Anzeige
Equipment Gee



4 ドリフトサイトの取り付け
Attaching drift sight
Anbau des Drift Visiers
Fixation du viseur

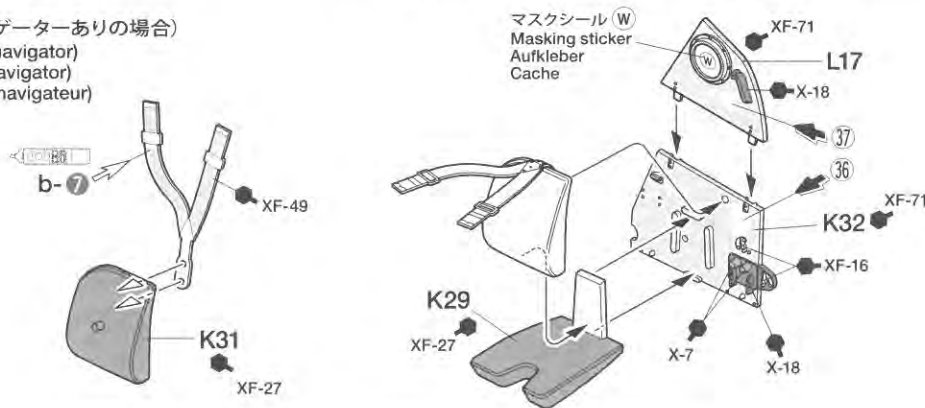


5 ナビゲーターシートの組み立て
Navigator seat
Navigatorsitz
Siège du navigateur

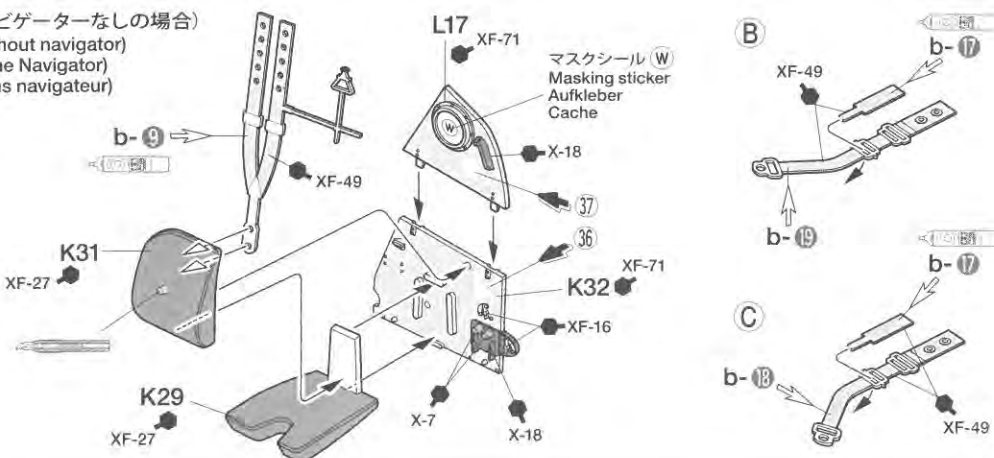
注意! CAUTION
★マスキングの方法はP42を参照してください。
★Refer to page 42 for applying masking stickers.
★Beachten Sie S.42 beim Anbringen des Abklebers.
★Se référer à la page 42 pour apposer les masquages.

★ナビゲーターの組み立てと塗装はP44を参考にしてください。
★Refer to page 44 for assembling and painting figures.
★Für Zusammenbau und Bemalung der Figuren siehe S.44.
★Se référer à la page 44 pour assembler et peindre les figurines.

(ナビゲーターありの場合)
(with navigator)
(mit Navigator)
(avec navigateur)



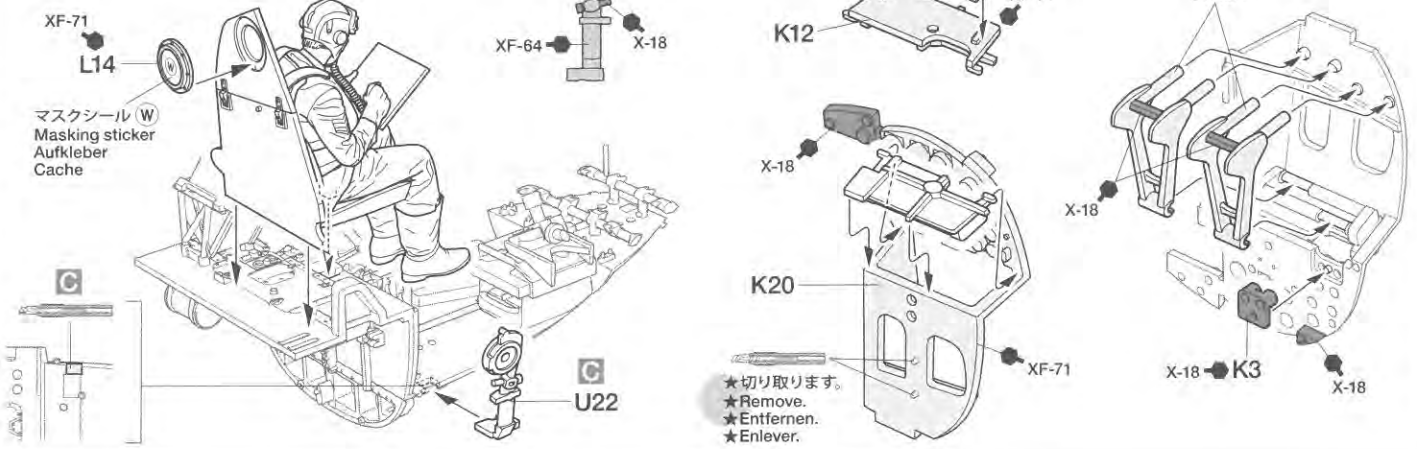
(ナビゲーターなしの場合)
(without navigator)
(ohne Navigator)
(sans navigateur)



★ベルトは図のように取り付けます。
★Attach harness as shown.
★Gemäß Abbildung einbauen.
★Fixer comme indiqué.

6

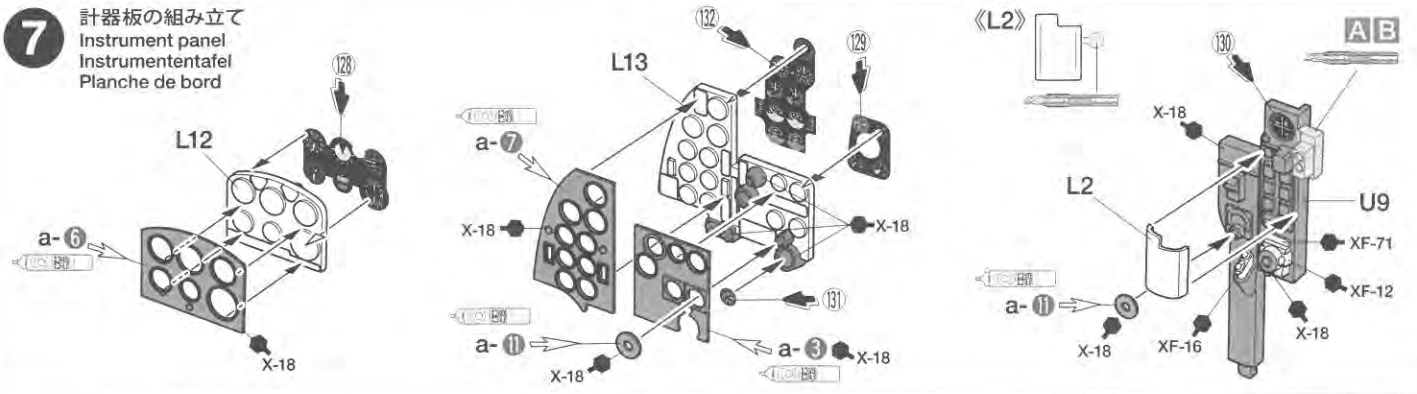
ラダーペダルの取り付け
 Attaching rudder pedals
 Anbau der Seitenruder Pedale
 Fixation des pédales de palonnier



★切り取ります。
 ★Remove.
 ★Entfernen.
 ★Enlever.

7

計器板の組み立て
 Instrument panel
 Instrumententafel
 Planche de bord

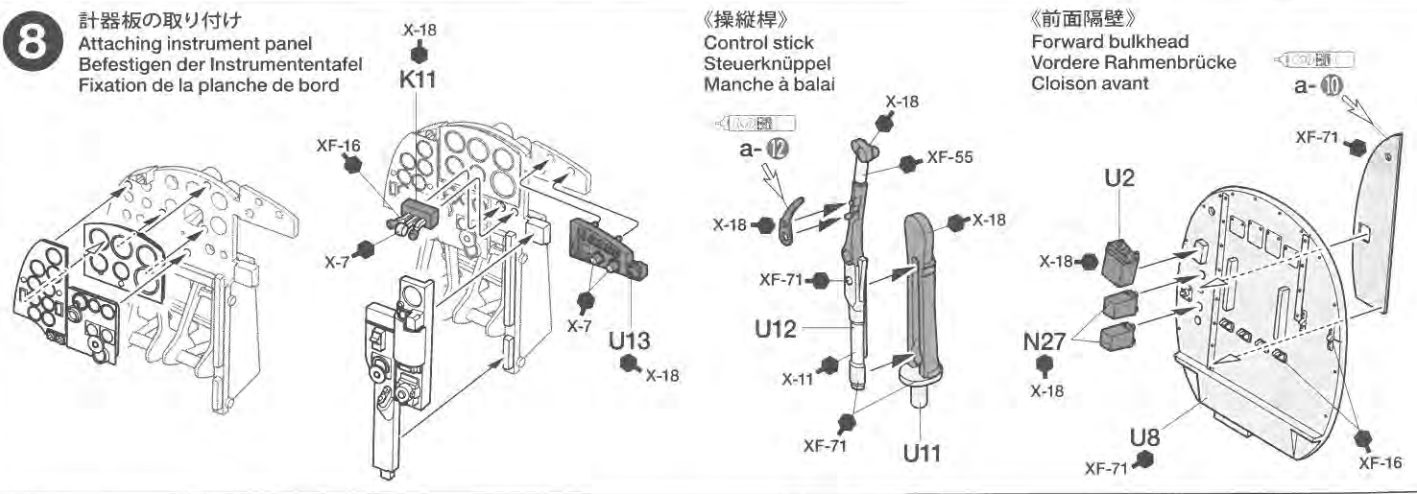


8

計器板の取り付け
 Attaching instrument panel
 Befestigen der Instrumententafel
 Fixation de la planche de bord

《操縦桿》
 Control stick
 Steuerknüppel
 Manche à balai

《前面隔壁》
 Forward bulkhead
 Vordere Rahmenbrücke
 Cloison avant



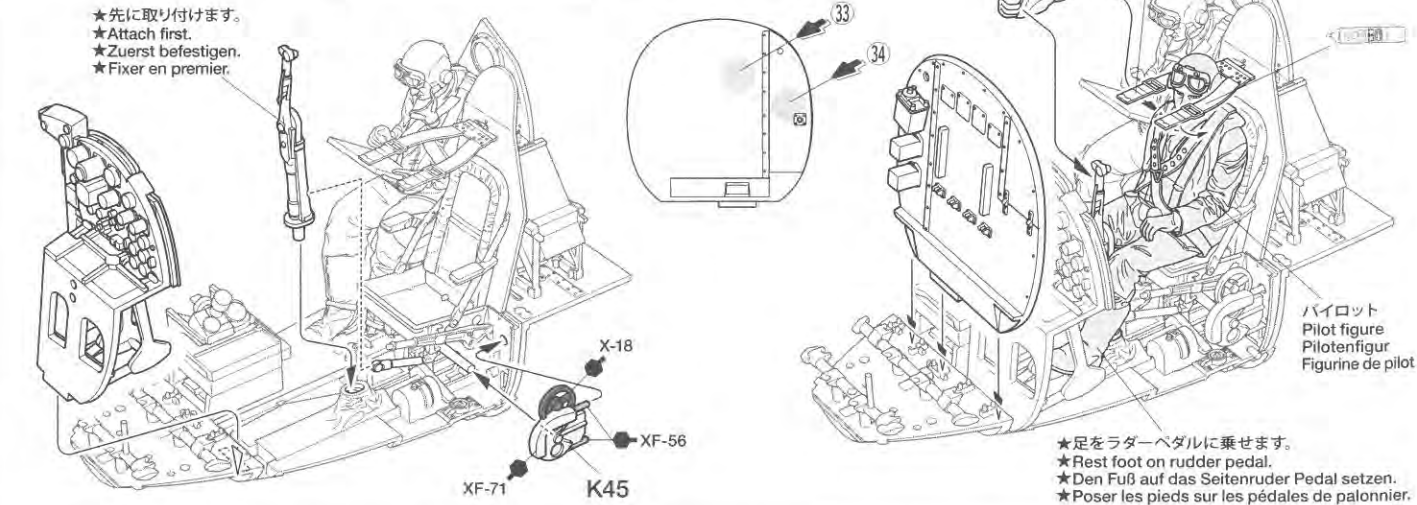
9

コックピットの組み立て
 Cockpit
 Habitable

注意!
 CAUTION

★パイロットの組み立てと塗装はP44を参考にしてください。
 ★Refer to page 44 for assembling and painting figures.
 ★Für Zusammenbau und Bemalung der Figuren siehe S.44.
 ★Se référer à la page 44 pour assembler et peindre les figurines.

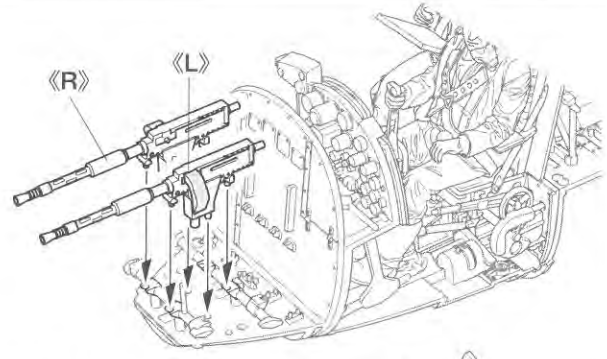
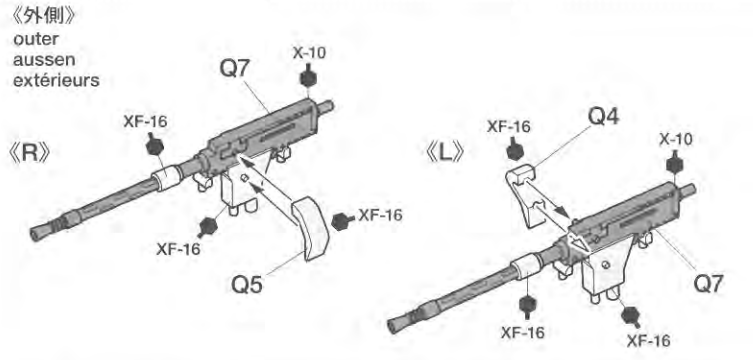
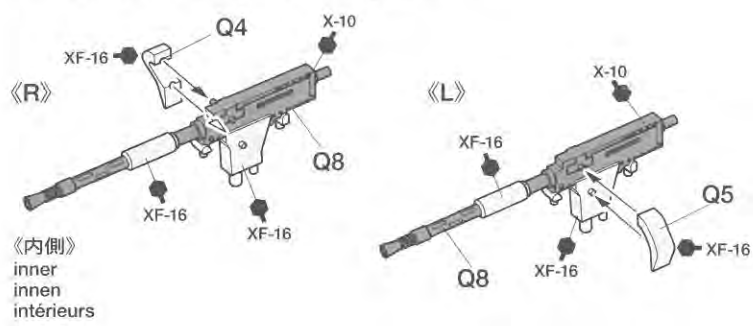
★先に取り付けます。
 ★Attach first.
 ★Zuerst befestigen.
 ★Fixer en premier.



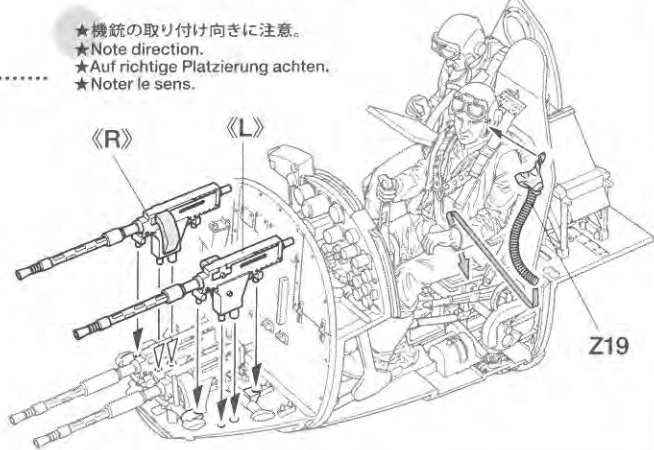
★足をラダーペダルに乗せます。
 ★Rest foot on rudder pedal.
 ★Den Fuß auf das Seitenruder Pedal setzen.
 ★Poser les pieds sur les pédales de palonnier.

10

7.7mmブローニング機関銃の取り付け
 Attaching Browning 7.7mm machine guns
 Anbau der Browning 7.7mm Maschinengewehre
 Fixation des mitrailleuses Browning 7.7mm

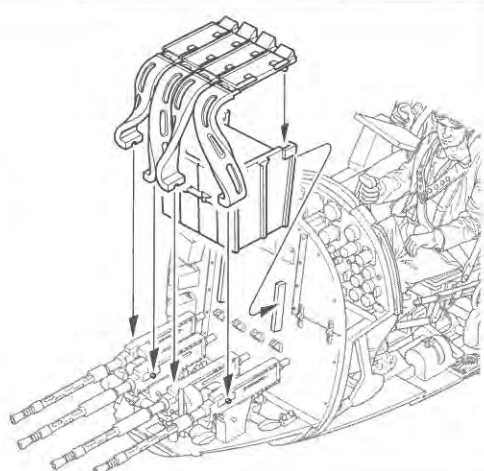
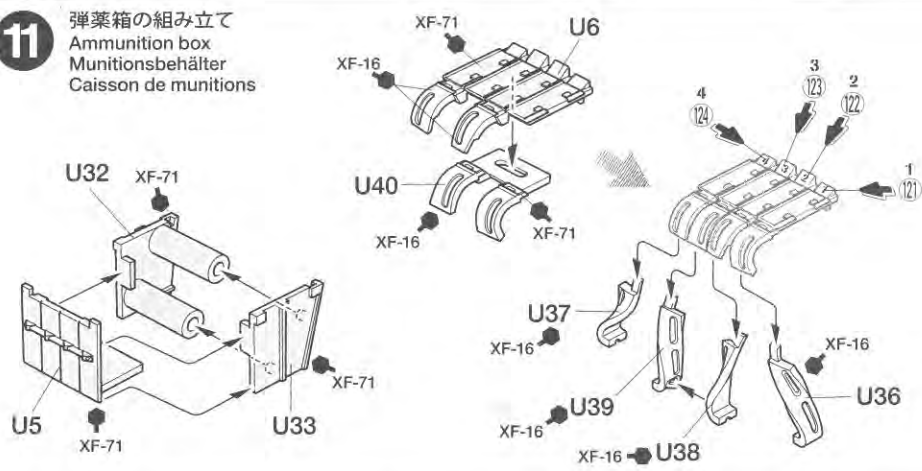


★機銃の取り付け向きに注意。
 ★Note direction.
 ★Auf richtige Platzierung achten.
 ★Noter le sens.



11

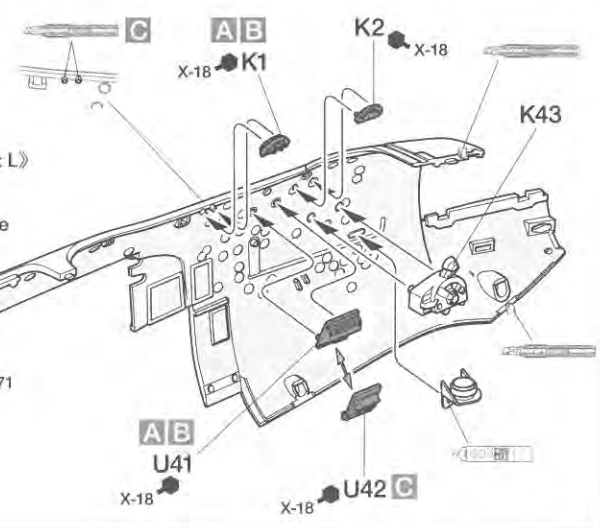
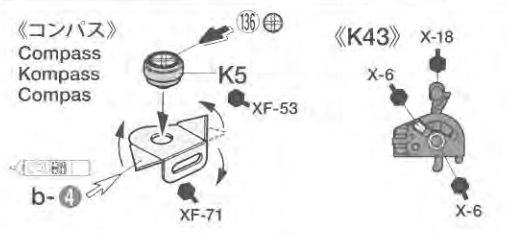
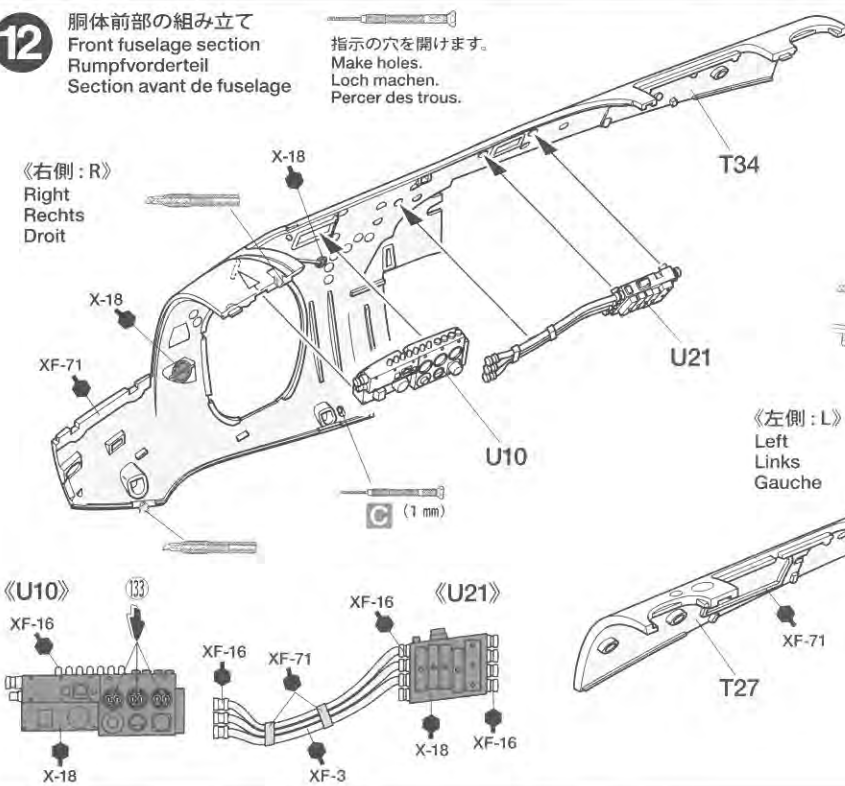
弾薬箱の組み立て
 Ammunition box
 Munitionsbehälter
 Caisson de munitions



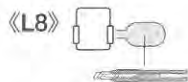
12

胴体前部の組み立て
 Front fuselage section
 Rumpfvorderteil
 Section avant de fuselage

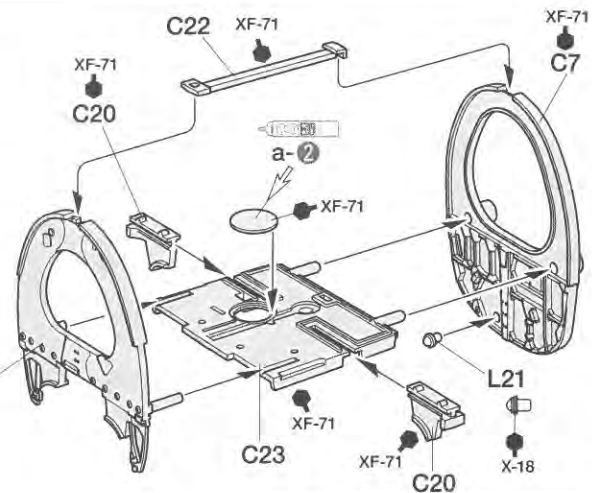
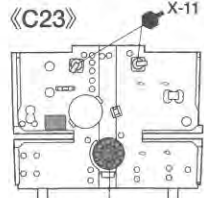
指示の穴を開けます。
 Make holes.
 Loch machen.
 Percer des trous.



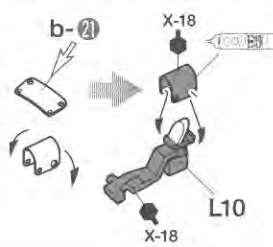
13 胴体部品の組み立て
Fuselage parts
Rumpfteile
Pièces de fuselage



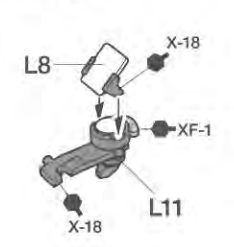
《胴体内隔壁》
Central bulkheads
Zentrale Spanten
Cadres centraux



《Mk.III 射撃照準機》 **AB**
Mk.III gunsight
Mk.III Visier
Viseur Mk.III

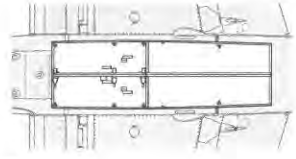


《Mk.II 射撃照準機》 **C**
Mk.II gunsight
Mk.II Visier
Viseur Mk.II

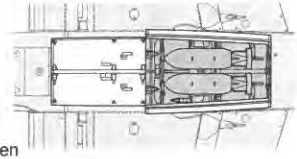


《機体下部ハッチの開閉選択》
Fuselage undersurface doors
Untere Klappen im Rumpf
Trappes de dessous de fuselage

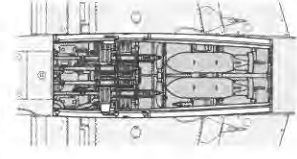
★ここからの組み立てを行う前に、機体下部ハッチの状態を下の3タイプから選べます。マークに従って組み立てを行ってください。
本文中の組み立ては全閉状態で進めていきます。
★Choose one of the 3 options from below and follow the relevant instructions indicated by the icon.
★Eine der drei untenstehenden Versionen wählen und den Anleitungen des entsprechenden Zeichens folgen.
★Choisir une des trois options ci-dessous et suivre les instructions identifiées par l'icône.



《全閉状態》
All closed
Alle geschlossen
Toutes fermées



《爆弾倉開状態》
Bomb bay doors open
Bombenklappen offen
Trappes de soute à bombes ouvertes

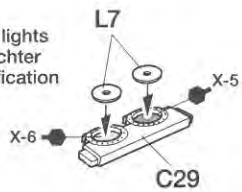


《全開状態》
All open
Alles offen
Toutes ouvertes

14 左右胴体の組み立て
Fuselage
Rumpf
Fuselage

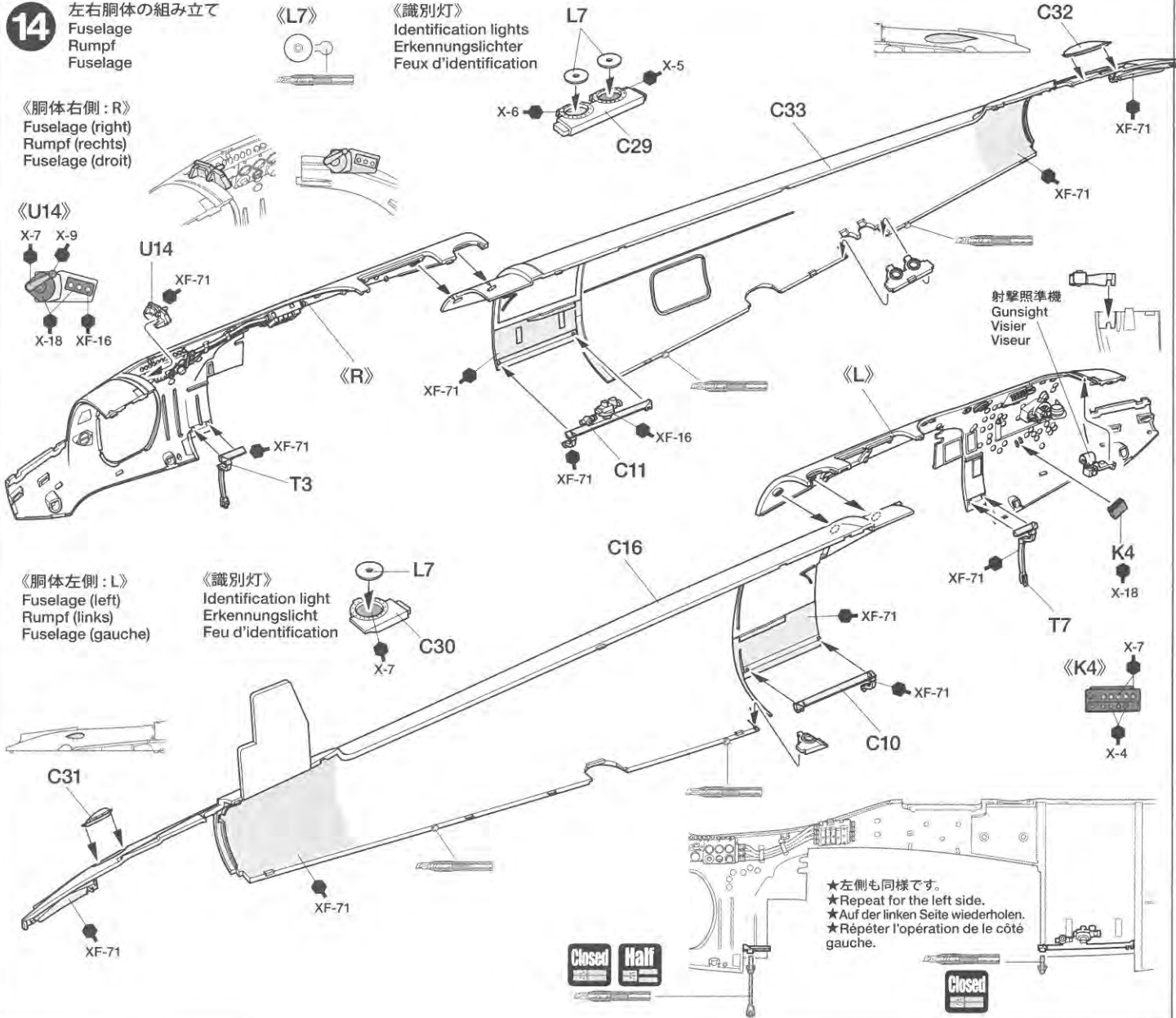
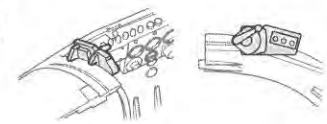
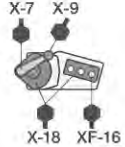


《識別灯》
Identification lights
Erkennungslichter
Feux d'identification



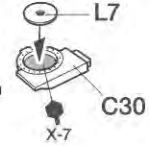
《胴体右側：R》
Fuselage (right)
Rumpf (rechts)
Fuselage (droit)

《U14》



《胴体左側：L》
Fuselage (left)
Rumpf (links)
Fuselage (gauche)

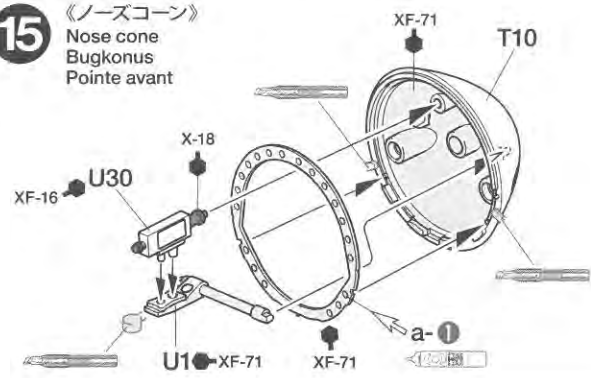
《識別灯》
Identification light
Erkennungslicht
Feu d'identification



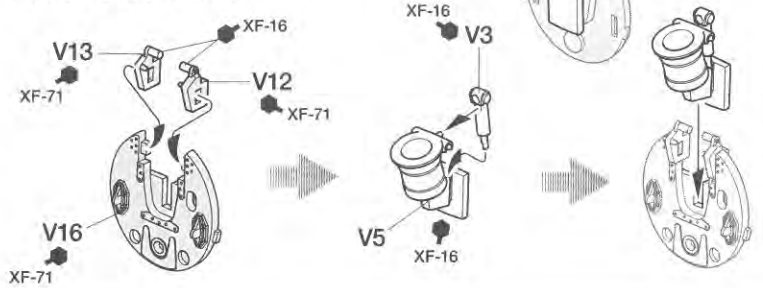
★左側も同様です。
★Repeat for the left side.
★Auf der linken Seite wiederholen.
★Répéter l'opération de le côté gauche.



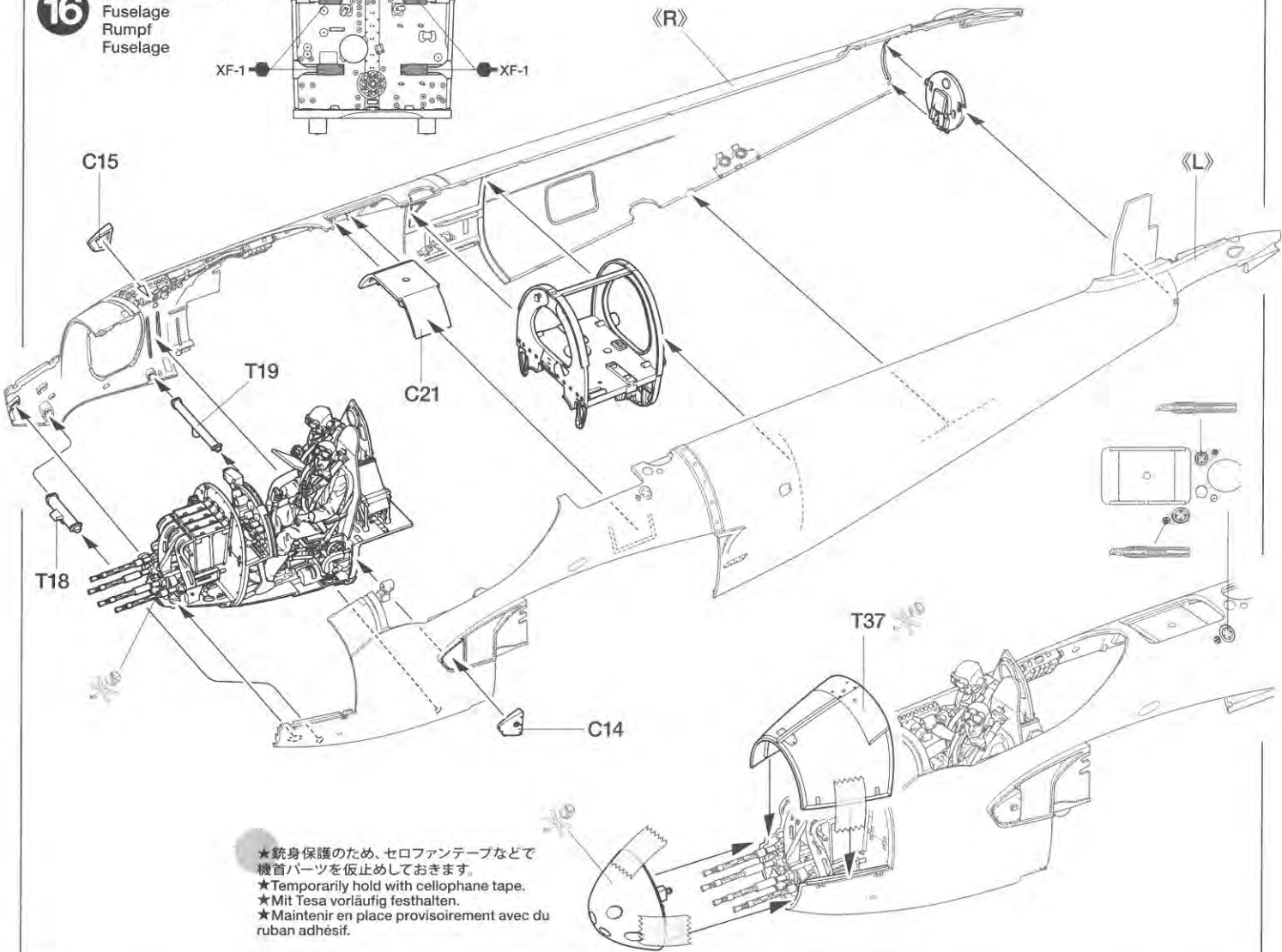
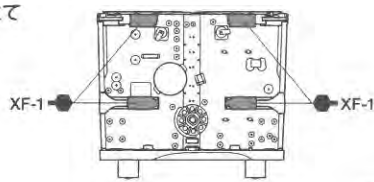
15 《ノーズコーン》
Nose cone
Bugkonus
Pointe avant



《尾部隔壁》
Tail section bulkhead
Schott im Rumpfheck
Cloison de section arrière

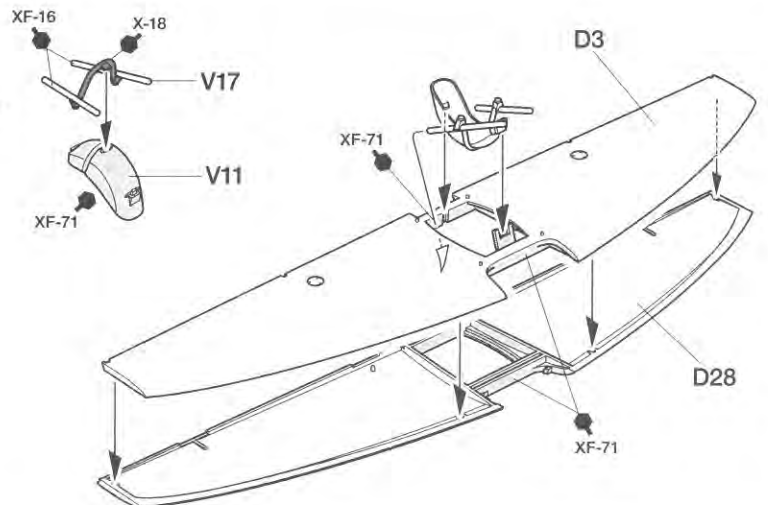
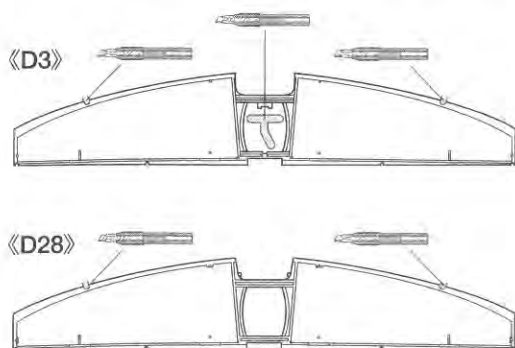


16 胴体の組み立て
Fuselage
Rumpf
Fuselage



17 水平安定板の組み立て
Horizontal stabilizers
Höhenflosse
Stabilisateurs

《尾輪マッドガード》
Tail wheel mud guard
Schmutzabweiser des Spornrades
Garde-boue de roulette de queue



18

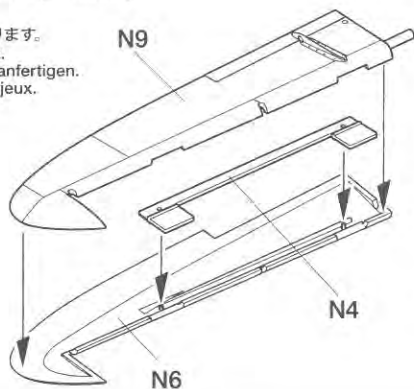
水平尾翼の取り付け
Attaching horizontal stabilizers
Befestigen der Höhenflosse
Fixation des stabilisateurs
horizontaux



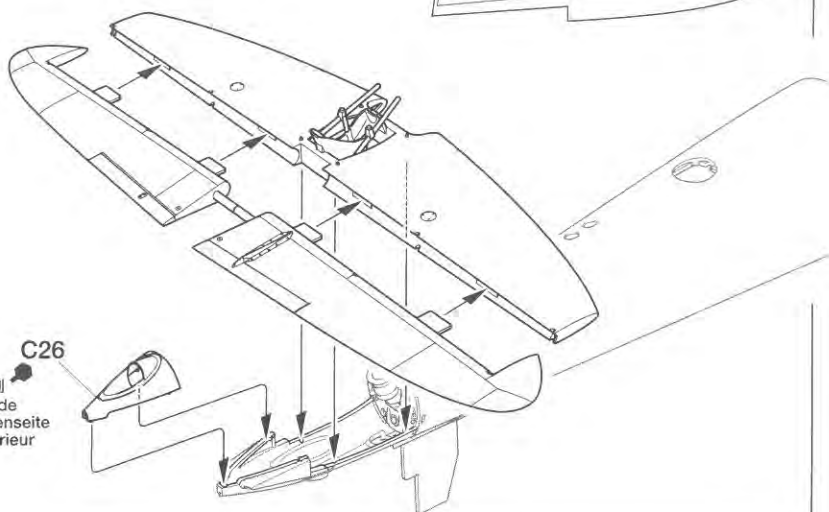
★昇降舵は中立状態と下げ状態のどちらかを選びます。
★Select elevators in either neutral or down position.
★Höhenruder in neutraler oder unterer Stellung wählen.
★Choisir entre profondeurs au neutre ou abaissées.

《昇降舵（中立状態）》
Elevators (neutral)
Höhenruder (neutral)
Profondeurs (au neutre)

★2個作ります。
★Make 2.
★2 Satz anfertigen.
★Faire 2 jeux.



C26
XF-71
内側
Inside
Innenseite
Intérieur

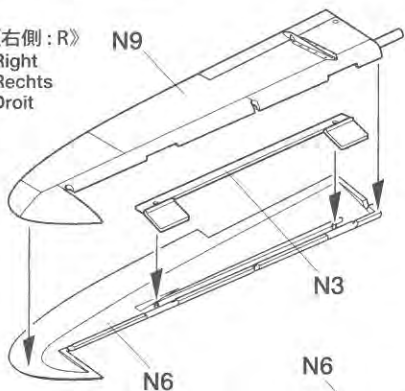


《N6, N9》

《昇降舵（下げ状態）》
Elevators (down)
Höhenruder (unten)
Profondeurs (abaissés)

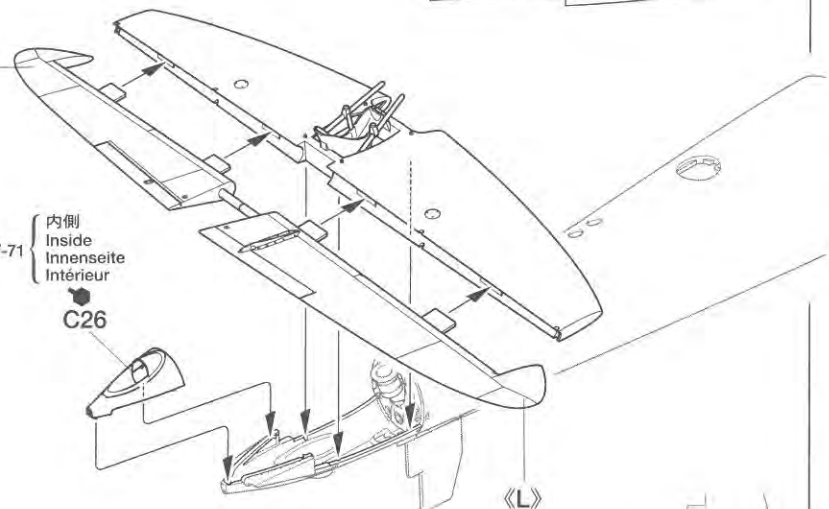
★N3の向きに注意してください。
★Note direction.
★Auf richtige Platzierung achten.
★Noter le sens.

《右側：R》
Right
Rechts
Droit



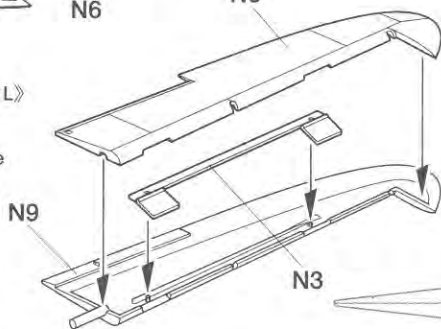
《R》

XF-71
内側
Inside
Innenseite
Intérieur



《N6, N9》

《左側：L》
Left
Links
Gauche



《L》

★取り付け向きに注意。
★Note direction.
★Auf richtige Platzierung achten.
★Noter le sens.

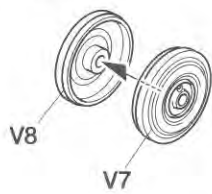
19

尾輪の取り付け
Attaching tail wheel
Anbau des Spornrads
Fixation de la roulette de queue

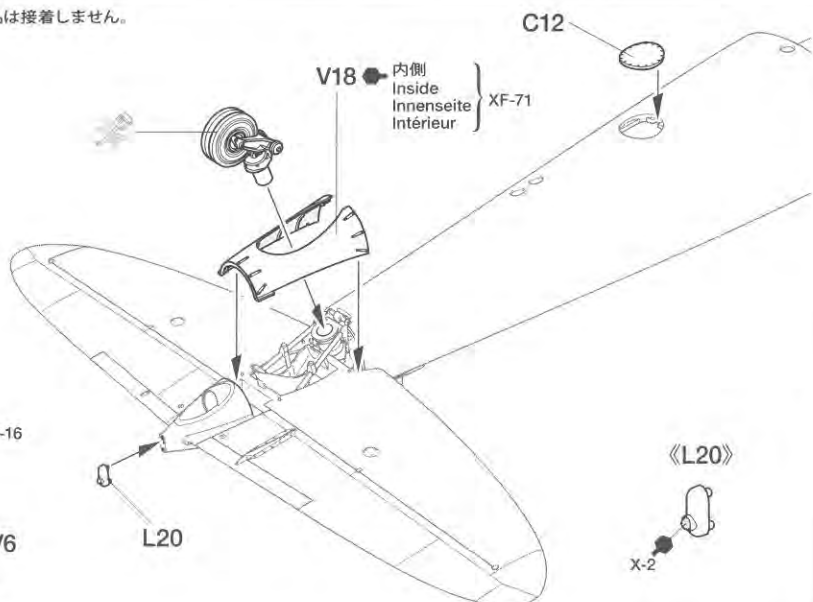
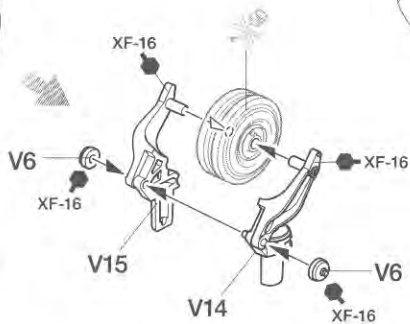
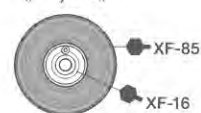


このマークの部品は接着しません。
Do not cement.
Nicht kleben.
Ne pas coller.

《尾輪》
Tail wheel
Spornrad
Roulette de queue



《V7, V8》



《L20》

X-2

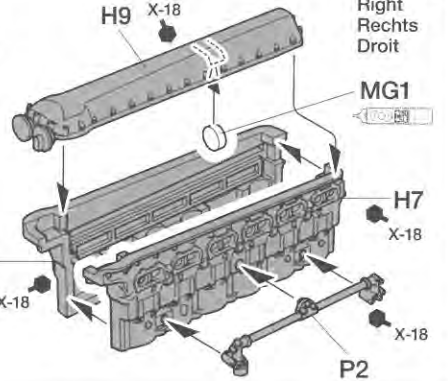
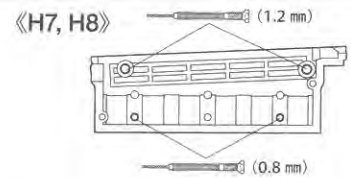
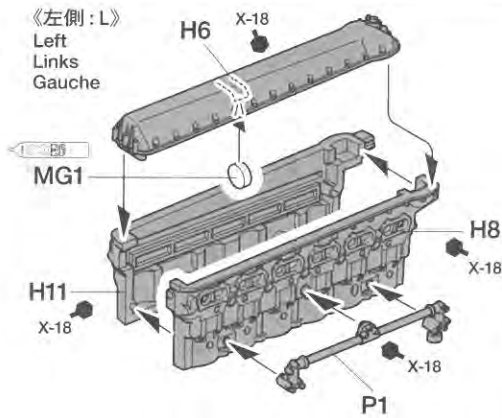
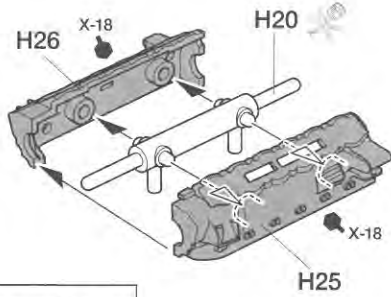
20

エンジンの組み立て
Engines
Motoren
Moteurs

★2個作ります。
★Make 2 sets.
★2 Sätze vorbereiten.
★Préparer 2 jeux.

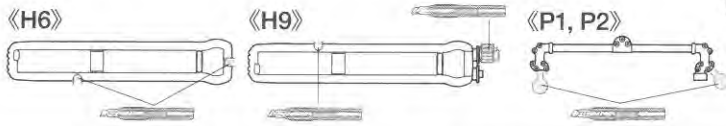
《左側:L》
Left
Links
Gauche

《H7, H8》



《右側:R》
Right
Rechts
Droit

○ MG1
×4
マグネット (大)
Magnet (large)
Magnet (groß)
Aimant (grand)

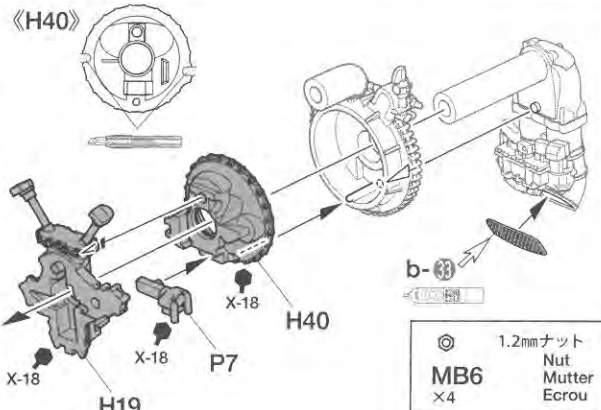
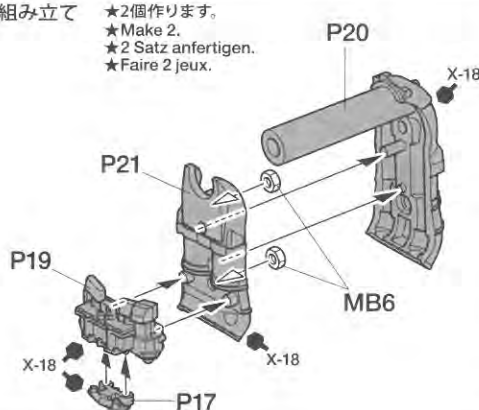
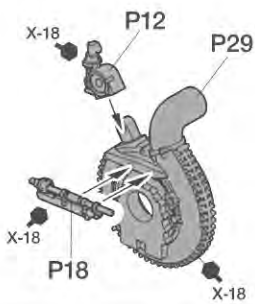


21

スーパーチャージャーの組み立て
Superchargers
Turbolader
Compresseurs

★2個作ります。
★Make 2.
★2 Satz anfertigen.
★Faire 2 jeux.

《H40》

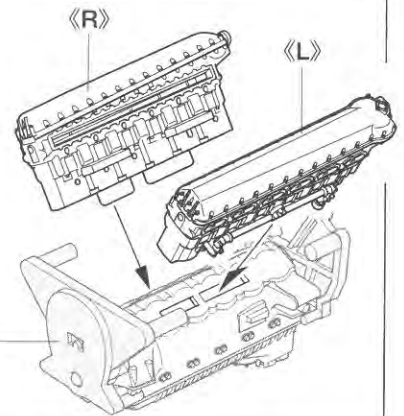
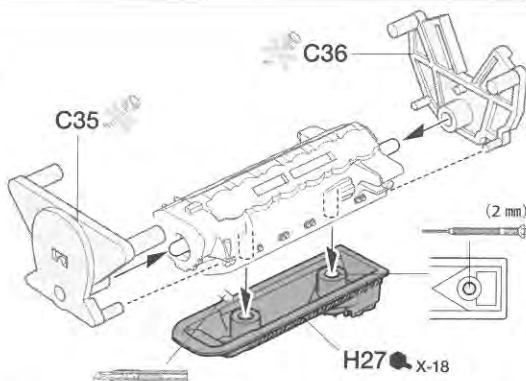
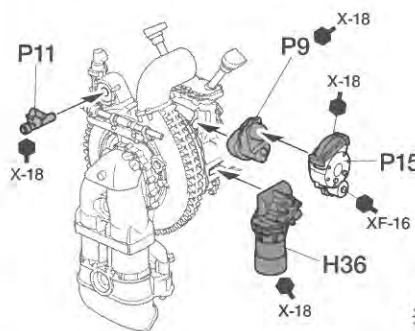


◎ 1.2mm ナット
Nut
Mutter
Ecrou
MB6
×4

22

シリンダーの取り付け
Attaching cylinders
Einbau der Zylinder
Fixation des cylindres

★2個作ります。
★Make 2.
★2 Satz anfertigen.
★Faire 2 jeux.



注意!

★接着剤が完全に乾いたら治具 (C35, C36) を外します。
★Do not remove jigs (C35 & C36) until cement has dried completely.
★Die Sicherungen (C35 & C36) nicht entfernen bevor der Kleber komplett getrocknet ist.
★Ne pas enlever les gabarits (C35 & C36) avant le séchage complet de la colle.

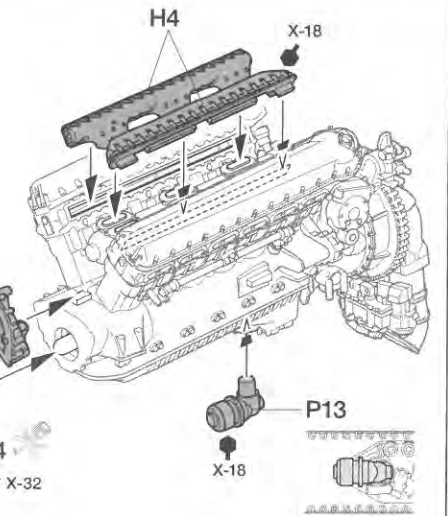
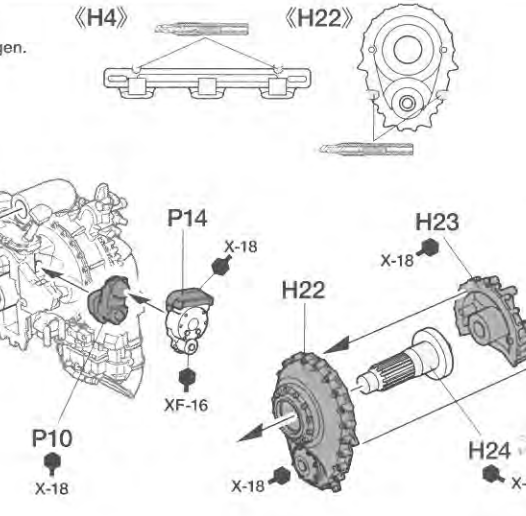
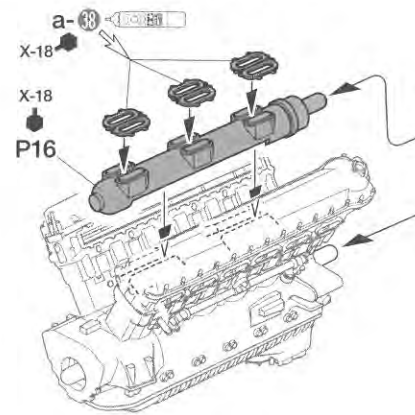
23

補器類の取り付け
Attaching engine parts
Motorteile-Einbau
Fixation des pièces du moteur

★2個作ります。
★Make 2.
★2 Satz anfertigen.
★Faire 2 jeux.

《H4》

《H22》





《右側エンジンマウント》
 Engine mount (right)
 Motorrahmen (rechts)
 Bâti-moteur (droit)

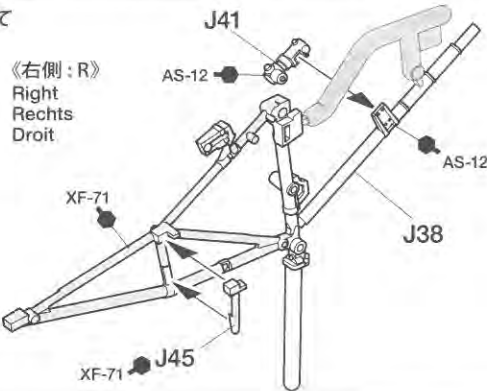
★左右エンジンマウントは大変良く似ています。取り付け部に注意して片側ずつ組み立てていきます。
 ★Left and right engine mount parts are very similar. Check parts carefully before assembling each.
 ★Linke und rechte Motorrahmen-Teile sind sehr ähnlich. Vor dem Zusammenbau sorgfältig prüfen.
 ★Les pièces du bâti moteur droite et gauche se ressemblent beaucoup. Bien vérifier les pièces avant de les assembler.

24 エンジンマウントの組み立て
 Engine mount
 Motorhalterung
 Bâti-moteur

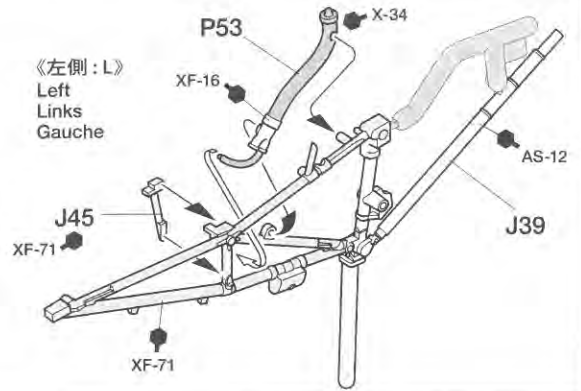
注意!
 NOTICE



★ 25まで切り取りません!
 ★ Do not cut off until Step 25.
 ★ Nicht vor Bauschritt 25 abschneiden.
 ★ Ne pas enlever avant l'étape 25.

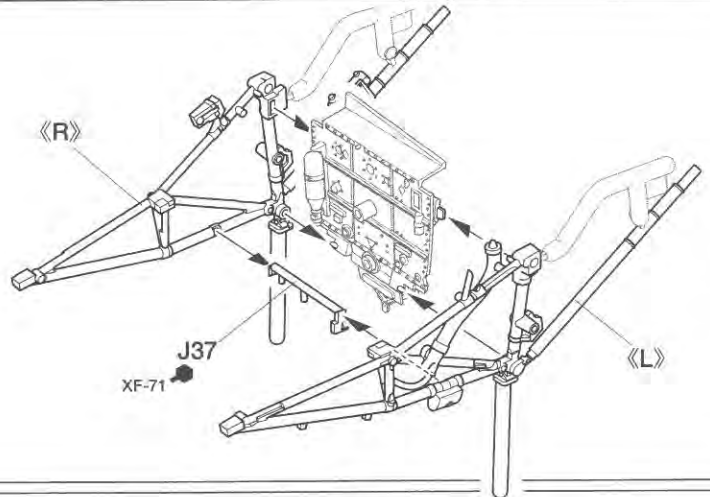
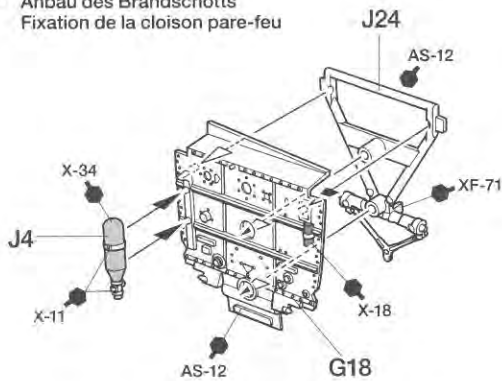


《右側 : R》
 Right
 Rechts
 Droit

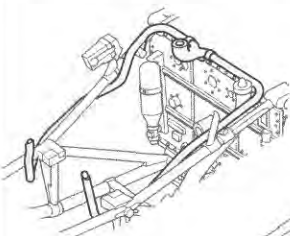


《左側 : L》
 Left
 Links
 Gauche

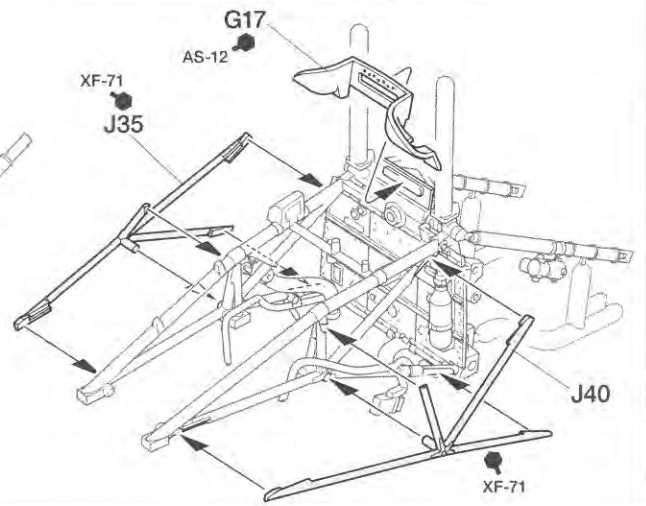
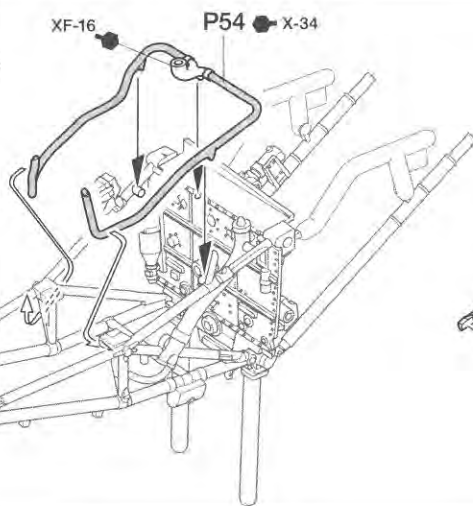
25 防火隔壁の取り付け
 Attaching firewall
 Anbau des Brandschotts
 Fixation de la cloison pare-feu



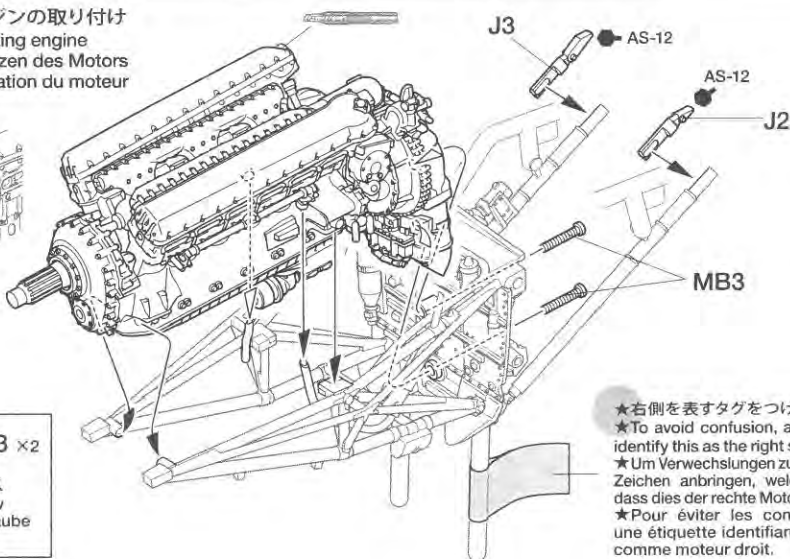
26 サブフレームの取り付け
 Attaching sub-frame
 Befestigung des Hilfsrahmens
 Fixation du cadre inférieur



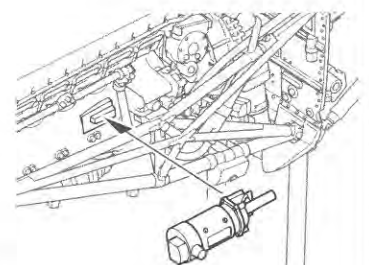
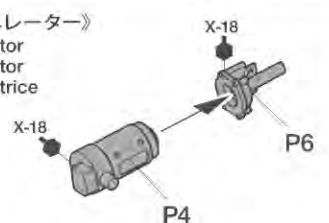
★図のように取り付けます。
 ★ Attach as shown.
 ★ Gemäß Abbildung einbauen.
 ★ Fixer comme indiqué.



27 エンジンの取り付け
 Mounting engine
 Einsetzen des Motors
 Installation du moteur



《ジェネレーター》
 Generator
 Generator
 Générateur



MB3 x2
 1.2x6mm丸ビス
 Screw
 Schraube
 Vis

★右側を表すタグをつけておきます。
 ★To avoid confusion, attach a tag to identify this as the right side engine.
 ★Um Verwechslungen zu vermeiden ein Zeichen anbringen, welches markiert, dass dies der rechte Motor ist.
 ★Pour éviter les confusions, fixer une étiquette identifiant ce montage comme moteur droit.



《左側エンジンマウント》
 Engine mount (left)
 Motorrahmen (links)
 Bâti-moteur (gauche)

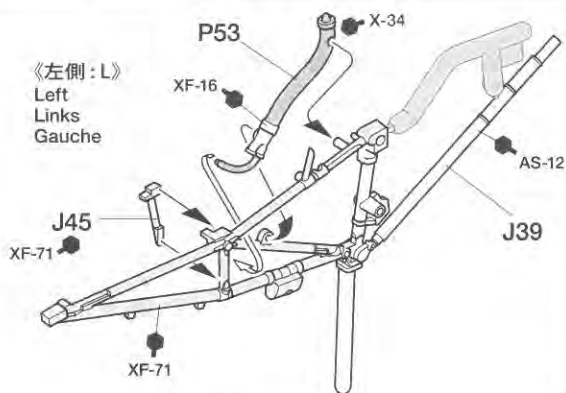
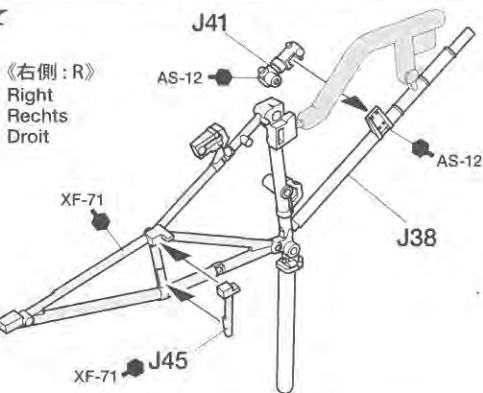
★左右エンジンマウントは大変良く似ています。取り付け部品に注意して片側ずつ組み立てて行きます。
 ★Left and right engine mount parts are very similar. Check parts carefully before assembling each.
 ★Linke und rechte Motorrahmen-Teile sind sehr ähnlich. Vor dem Zusammenbau sorgfältig prüfen.
 ★Les pièces du bâti moteur droite et gauche se ressemblent beaucoup. Bien vérifier les pièces avant de les assembler.

28 エンジンマウントの組み立て
 Engine mount
 Motorhalterung
 Bâti-moteur

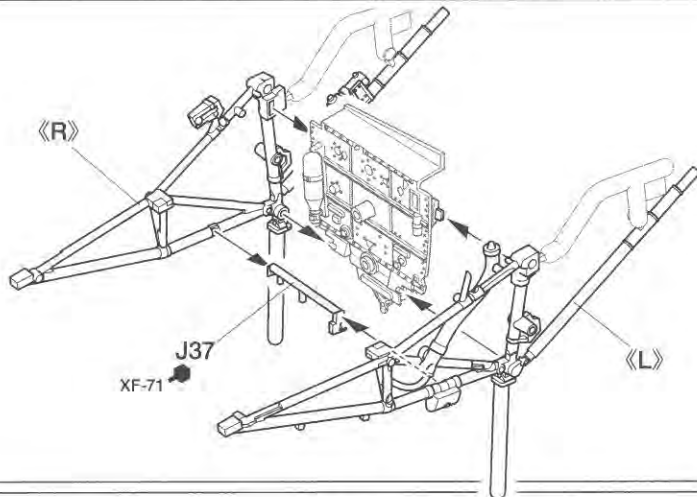
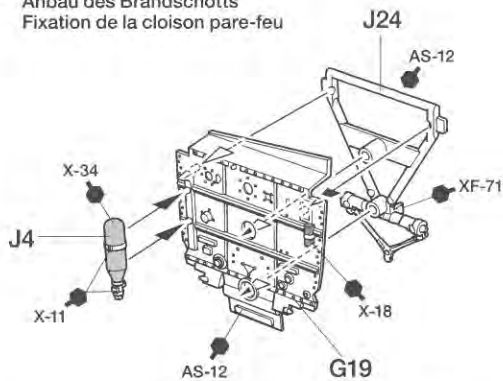
注意
 NOTICE



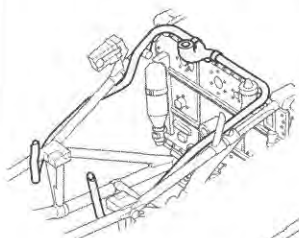
★ 29 まで切り取りません!
 ★ Do not cut off until Step 29.
 ★ Nicht vor Bauschritt 29 abschneiden.
 ★ Ne pas enlever avant l'étape 29.



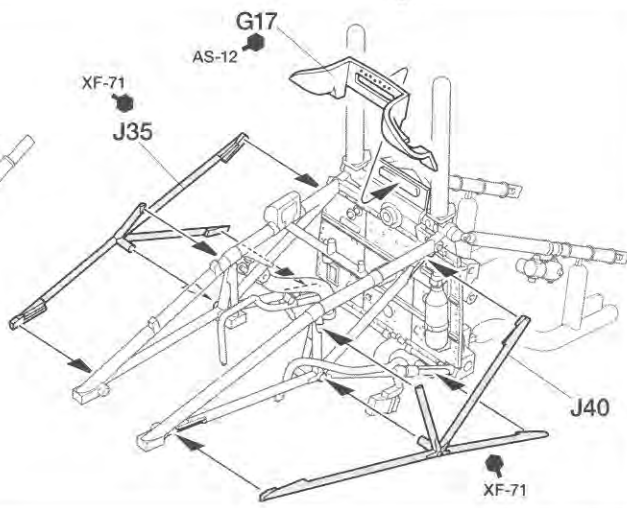
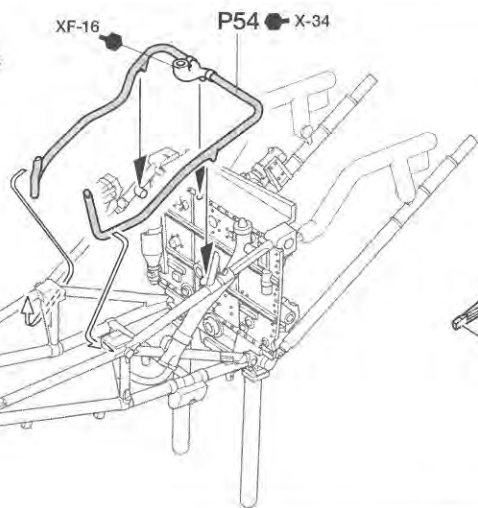
29 防火隔壁の取り付け
 Attaching firewall
 Anbau des Brandschotts
 Fixation de la cloison pare-feu



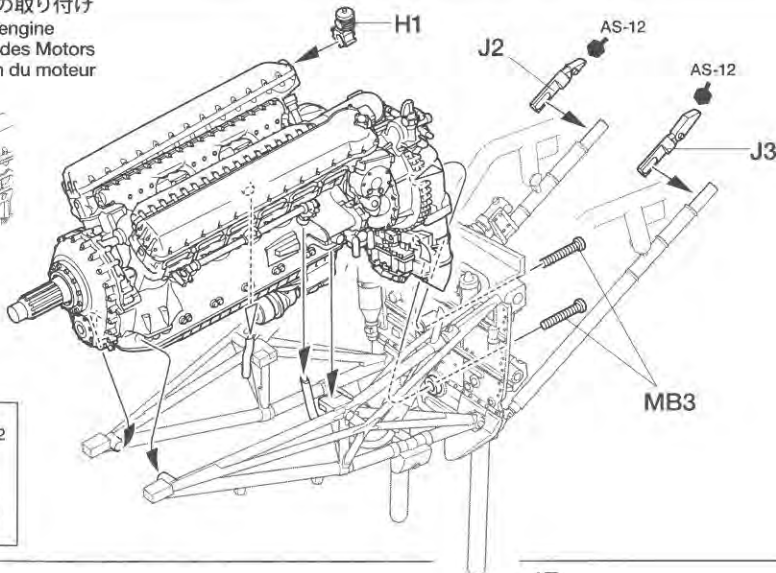
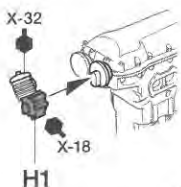
30 サブフレームの取り付け
 Attaching sub-frame
 Befestigung des Hilfsrahmens
 Fixation du cadre inférieur



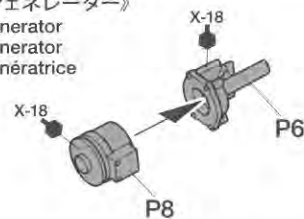
★図のように取り付けます。
 ★ Attach as shown.
 ★ Gemäß Abbildung einbauen.
 ★ Fixer comme indiqué.



31 エンジンの取り付け
 Mounting engine
 Einsetzen des Motors
 Installation du moteur



《ジェネレーター》
 Generator
 Generator
 Génératrice



MB3 × 2
 1.2×6mm丸ビス
 Screw
 Schraube
 Vis

32 排気管の組み立て Exhausts Auspuffanlage Échappements

注意!
CAUTION

★排気管は後側から順に取り付けていきます。
★Work from back to front when attaching exhausts.
★Zum Befestigen der Auspuffanlage von hinten nach vorne arbeiten.
★Fixer les pipes d'échappement de l'arrière vers l'avant.

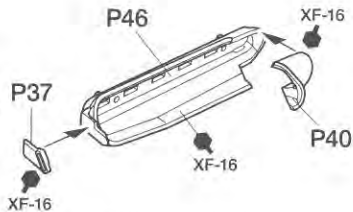
■混合色について (例) XF-56:5+XF-7:1

●上記の場合は、各色を5:1の比率で調色します。
●Above instruction shows paint mixing ratios.
●Die obenstehende Anleitung zeigt das Mischungsverhältnis der Farben an.
●Les instructions ci-dessus indiquent les proportions des mélanges.

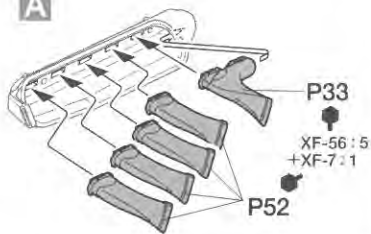
《左側:L》

Left
Links
Gauche

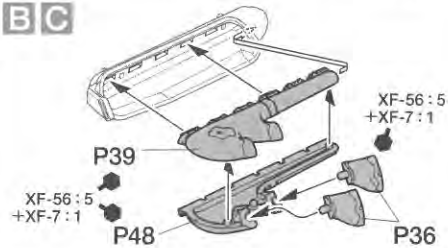
★2個作ります。
★Make 2.
★2 Satz anfertigen.
★Faire 2 jeux.



A



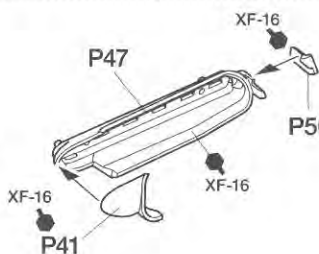
BC



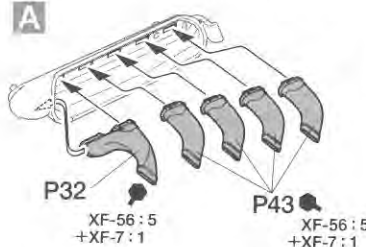
《右側:R》

Right
Rechts
Droit

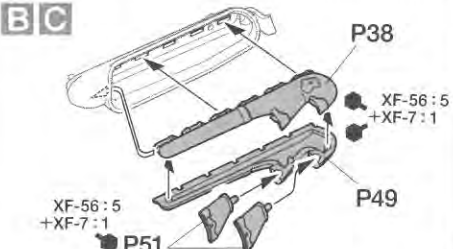
★2個作ります。
★Make 2.
★2 Satz anfertigen.
★Faire 2 jeux.



A



BC

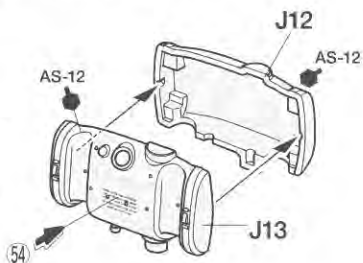


33 排気管の取り付け Attaching exhausts Anbringen der Auspuffanlage Fixation des échappements

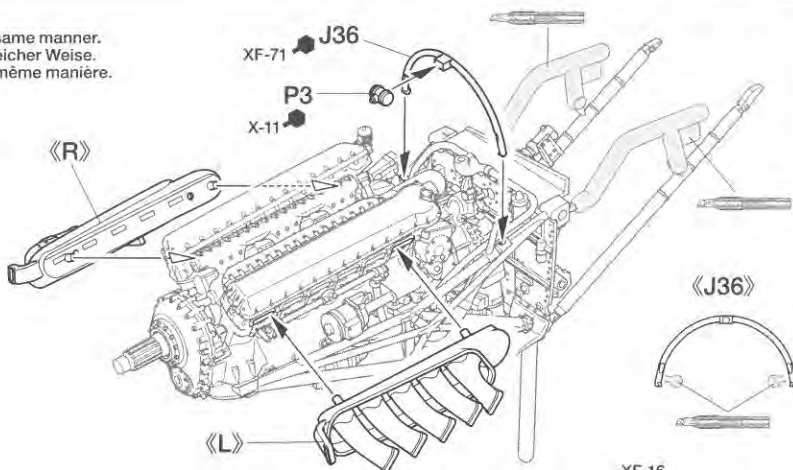
★左右両側作ります。
★Attach to both engines in the same manner.
★Anbau an beide Motoren in gleicher Weise.
★Fixer aux deux moteurs de la même manière.

《オイルタンク》
Oil tank
Öltank
Réservoir d'huile

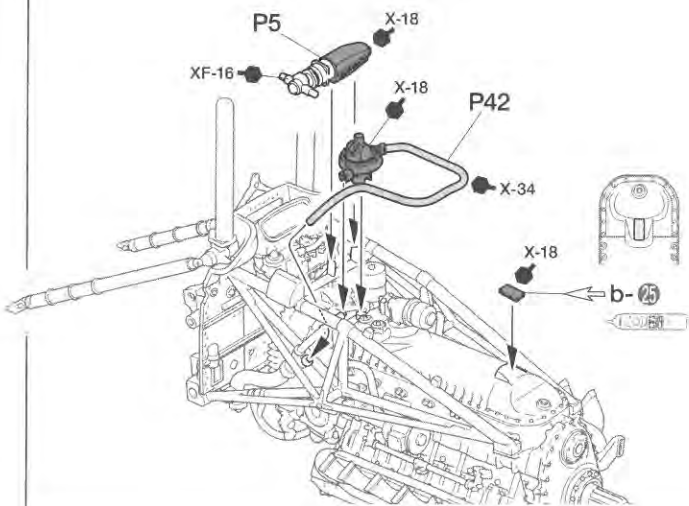
★2個作ります。
★Make 2.
★2 Satz anfertigen.
★Faire 2 jeux.



《R》

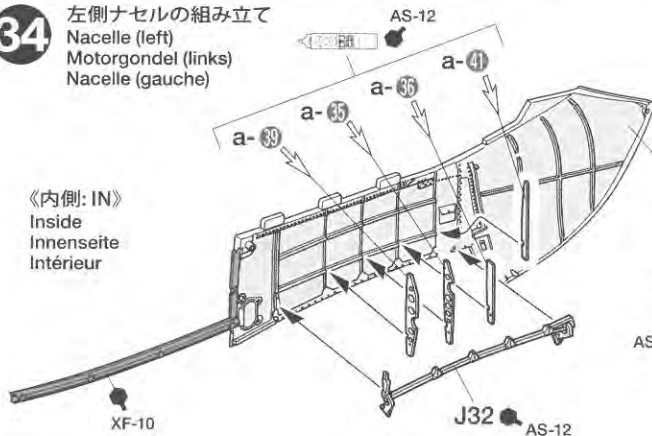


《L》

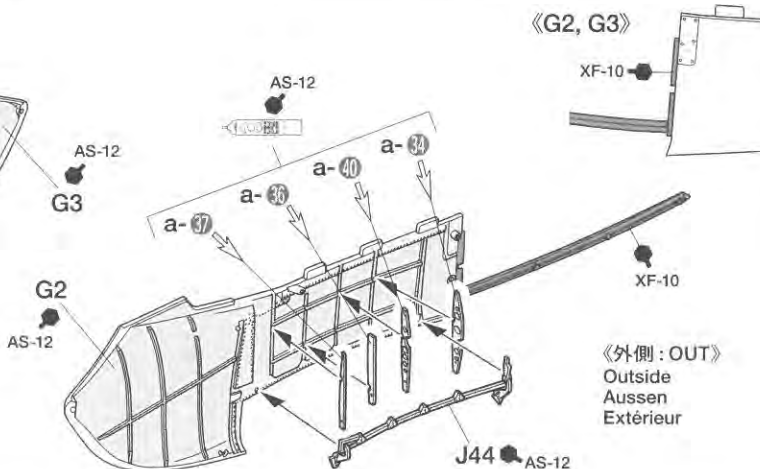


34 左側ナセルの組み立て Nacelle (left) Motorgondel (links) Nacelle (gauche)

《内側:IN》
Inside
Innenseite
Intérieur



《G2, G3》



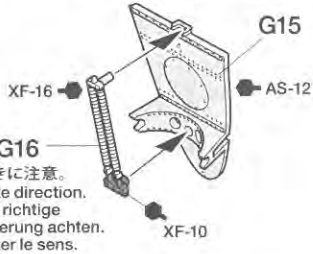
《外側:OUT》
Outside
Aussen
Extérieur

35

左側ナセルの取り付け
 Attaching nacelle (left)
 Anbau der Motorgondel (links)
 Fixation de la nacelle (gauche)

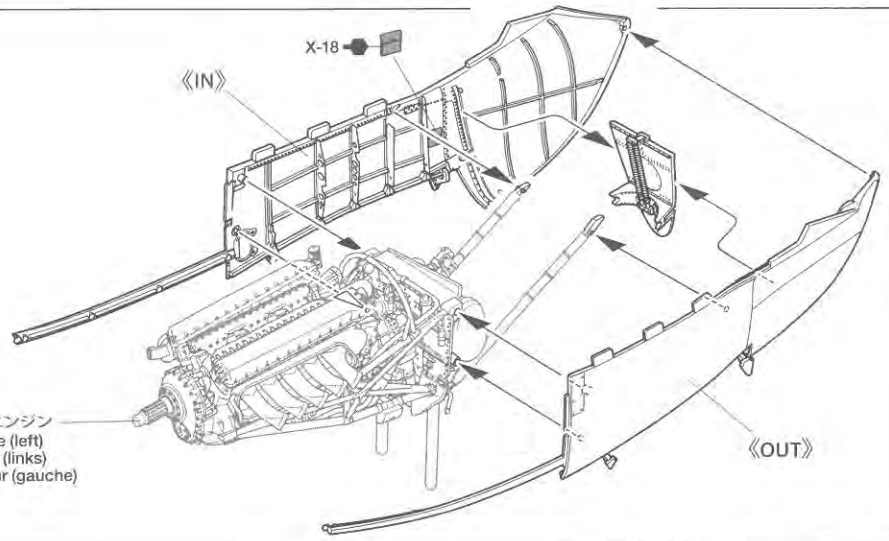
《主脚納庫隔壁》

Main landing gear bay bulkhead
 Spant des Hauptfahrwerkschachtes
 Cloison de logement de train principal



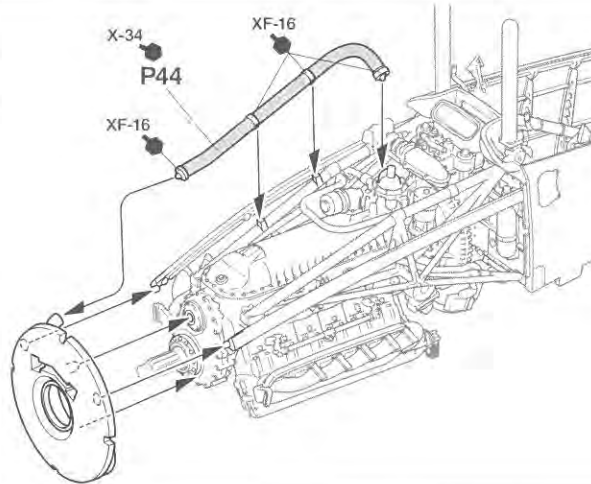
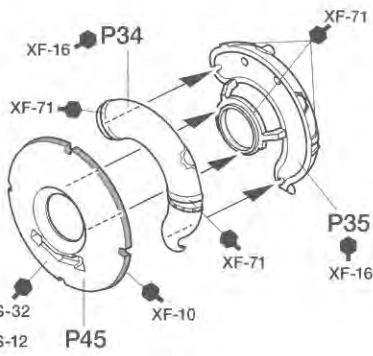
★向きに注意。
 ★Note direction.
 ★Auf richtige
 Platzierung achten.
 ★Noter le sens.

左側エンジン
 Engine (left)
 Motor (links)
 Moteur (gauche)

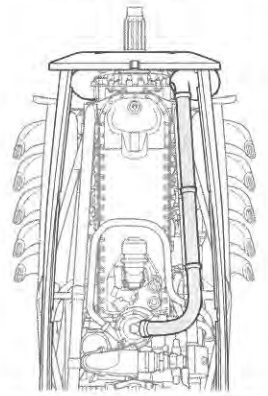
**36**

左側エンジン冷却液タンク
 Engine coolant tank (left)
 Vorratsbehälter für Motor-Kühlmittel (links)
 Réservoir de liquide de refroidissement (gauche)

A B : AS-32
 C : AS-12

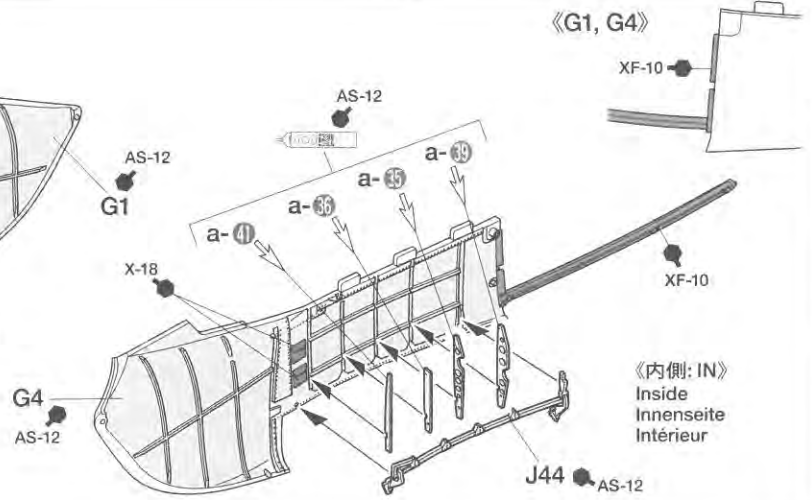
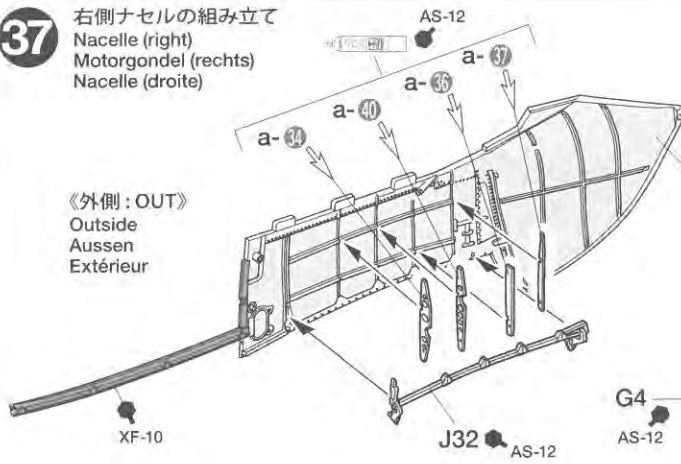


★図のように取り付けます。
 ★Attach as shown.
 ★Gemäß Abbildung einbauen.
 ★Fixer comme indiqué.

**37**

右側ナセルの組み立て
 Nacelle (right)
 Motorgondel (rechts)
 Nacelle (droite)

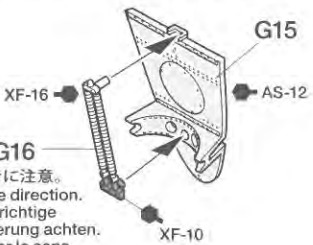
《外側: OUT》
 Outside
 Aussen
 Extérieur

**38**

右側ナセルの取り付け
 Attaching nacelle (right)
 Anbau der Motorgondel (rechts)
 Fixation de la nacelle (droite)

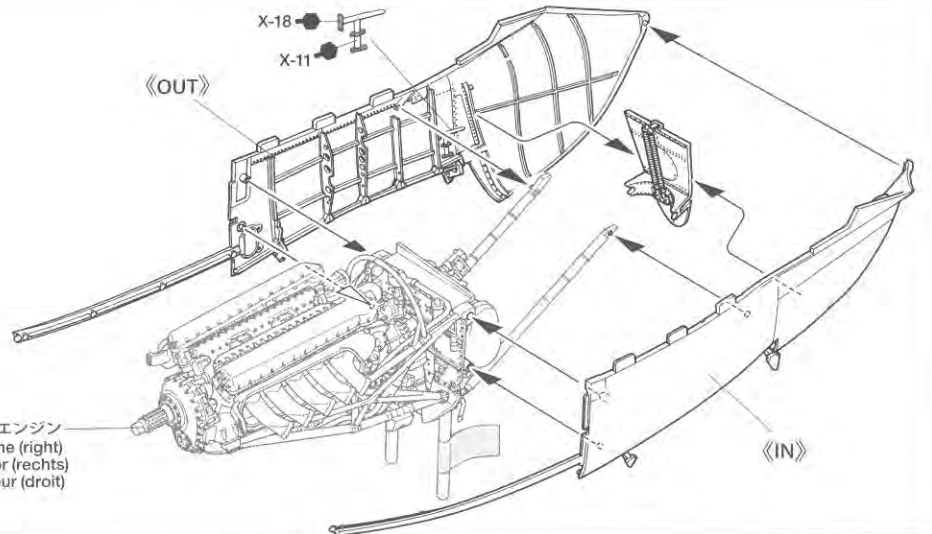
《主脚納庫隔壁》

Main landing gear bay bulkhead
 Spant des Hauptfahrwerksschachtes
 Cloison de logement de train principal



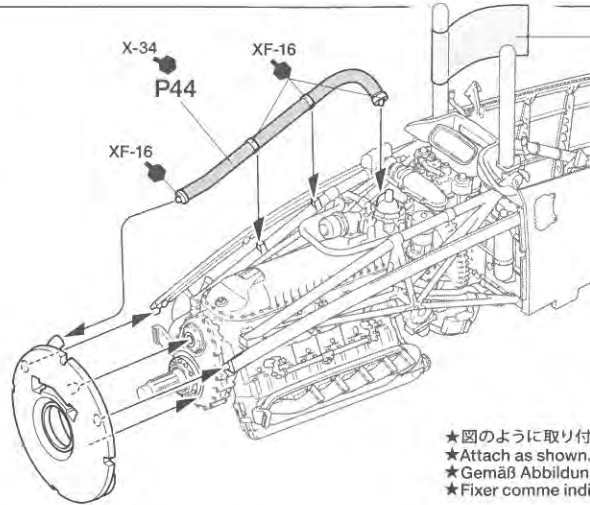
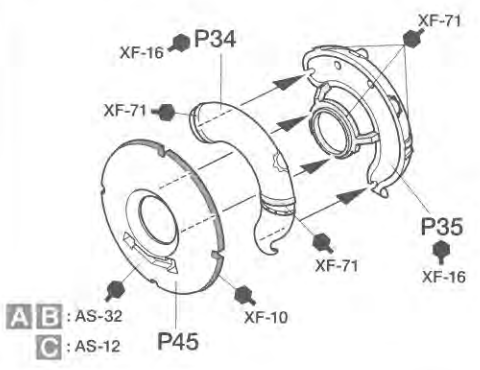
★向きに注意。
 ★Note direction.
 ★Auf richtige
 Platzierung achten.
 ★Noter le sens.

右側エンジン
 Engine (right)
 Motor (rechts)
 Moteur (droit)



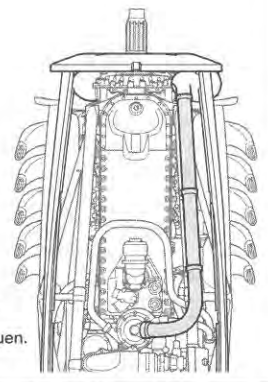
39

右側エンジン冷却液タンク
Engine coolant tank (right)
Vorratsbehälter für Motor-Kühlmittel (rechts)
Réservoir de liquide de refroidissement (droit)



★タグを外します。
★Remove tag.
★Kennzeichen entfernen.
★Enlever l'étiquette.

★図のように取り付けます。
★Attach as shown.
★Gemäß Abbildung einbauen.
★Fixer comme indiqué.

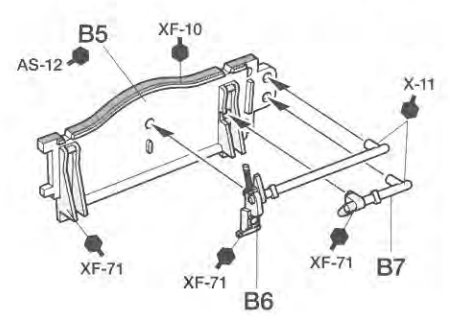
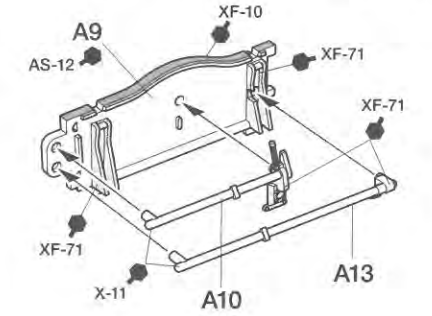
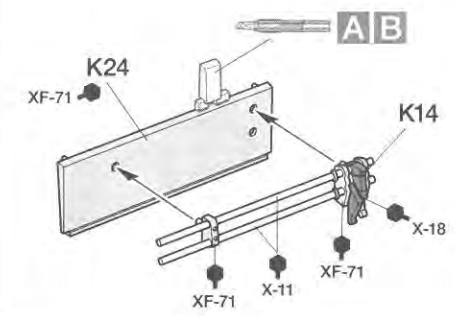


40

《主桁前部》
Wing root front section
Vorderseite der Flügelwurzel
Partie avant de section centrale

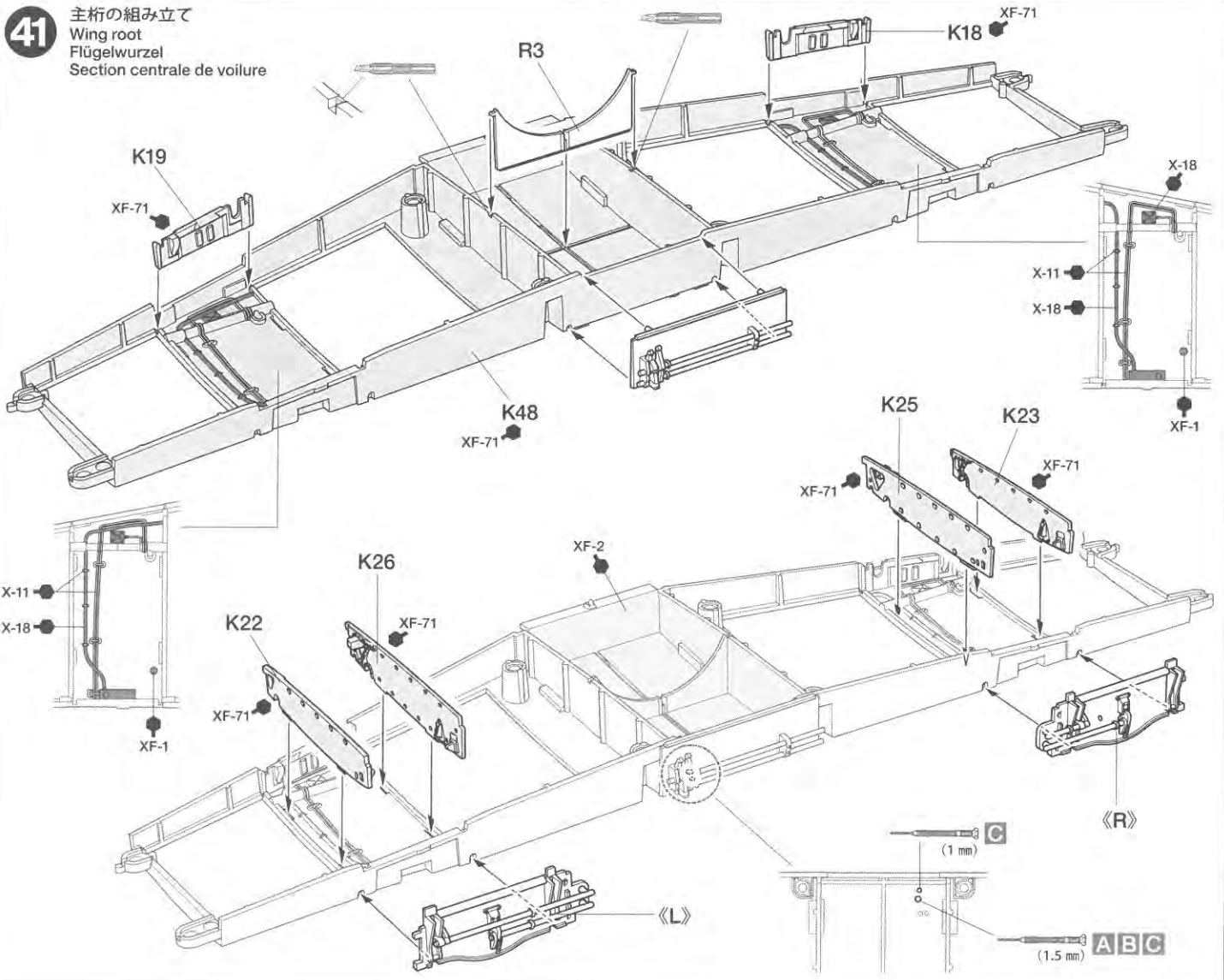
《上部防火壁左側:L》
Firewall (left) upper section
Brandschott (links) Oberteil
Section supérieure de cloison pare-feu (gauche)

《上部防火壁右側:R》
Firewall (right) upper section
Brandschott (rechts) Oberteil
Section supérieure de cloison pare-feu (droite)



41

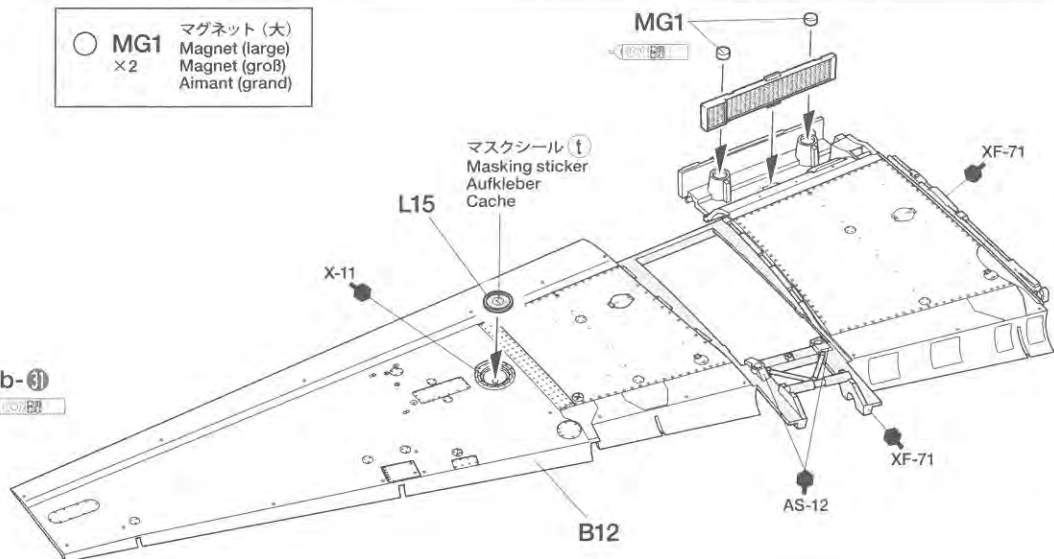
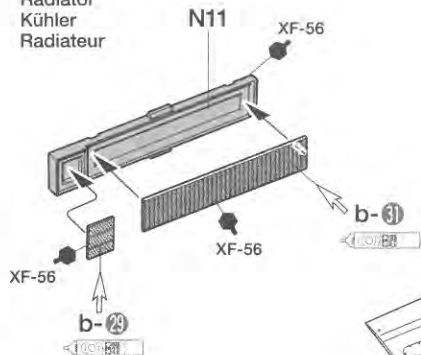
主桁の組み立て
Wing root
Flügelwurzel
Section centrale de voilure



42 右側主翼下面の組み立て
Wing underside (right)
Flügel-Unterseite (rechts)
Intrados (droit)

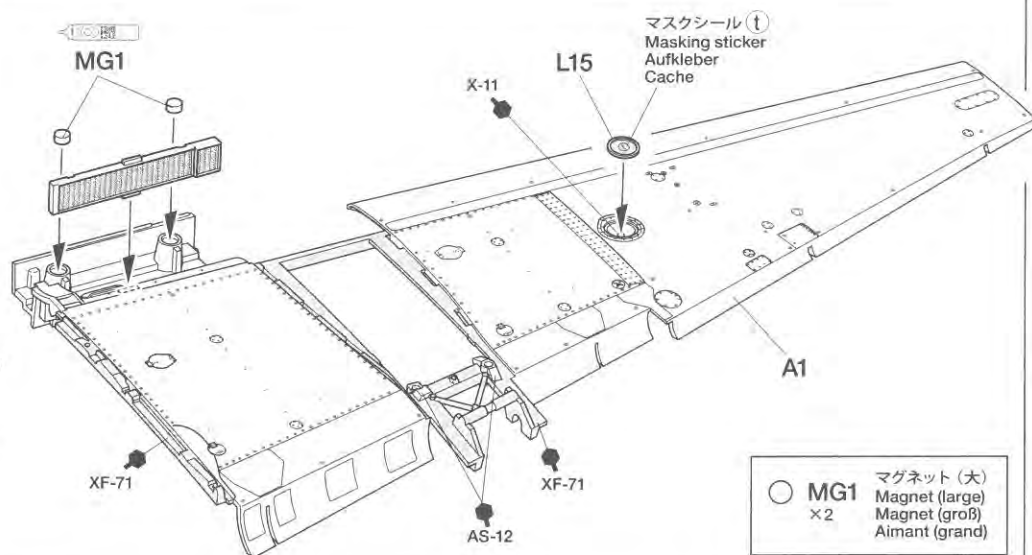
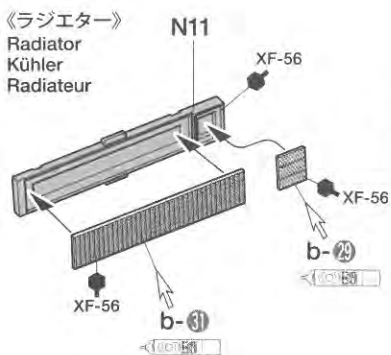
○ MG1 マグネット (大)
×2 Magnet (large)
Magnet (groß)
Aimant (grand)

《ラジエター》
Radiator
Kühler
Radiateur



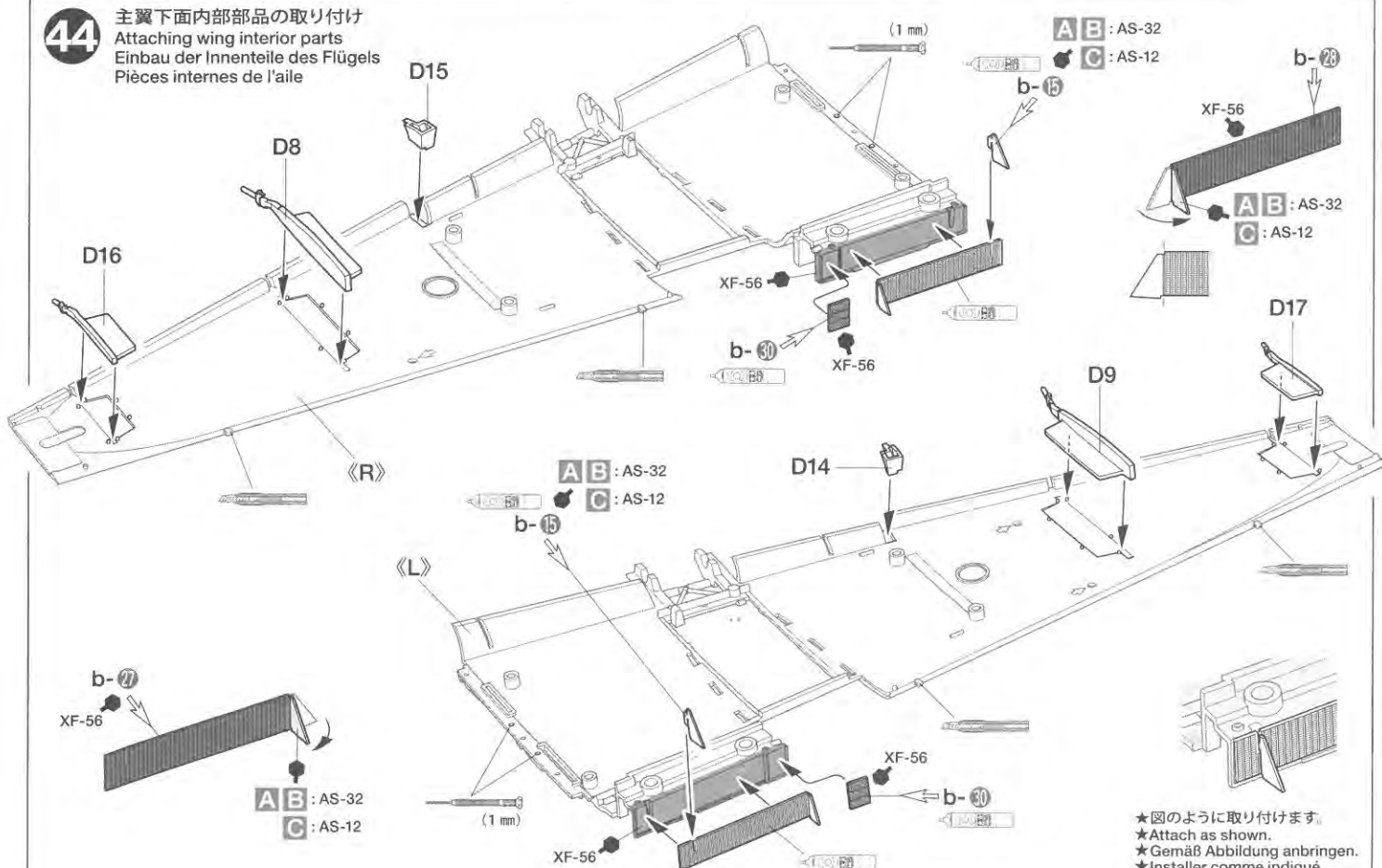
43 左側主翼下面の組み立て
Wing underside (left)
Flügel-Unterseite (links)
Intrados (gauche)

《ラジエター》
Radiator
Kühler
Radiateur



○ MG1 マグネット (大)
×2 Magnet (large)
Magnet (groß)
Aimant (grand)

44 主翼下面内部部品の取り付け
Attaching wing interior parts
Einbau der Innenteile des Flügels
Pièces internes de l'aile



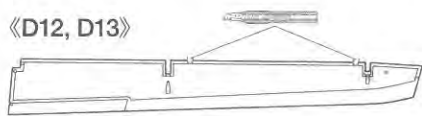
★図のように取り付けます。
★Attach as shown.
★Gemäß Abbildung anbringen.
★Installer comme indiqué.

47 エルロンの組み立て
Ailerons
Querruder
Ailerons

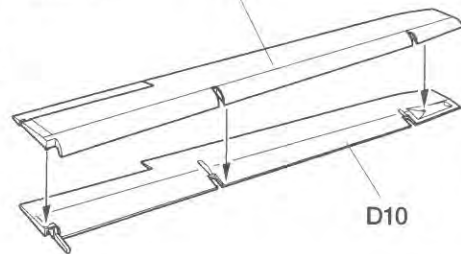
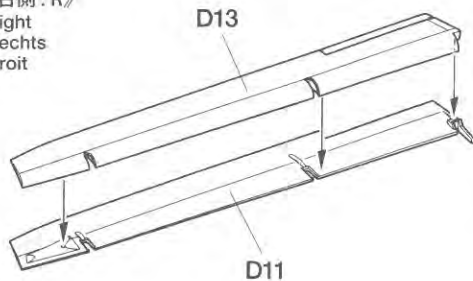
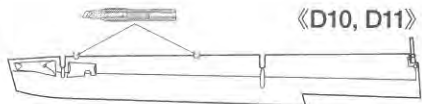
《右側：R》
Right
Rechts
Droit

《左側：L》
Left
Links
Gauche

《D12, D13》



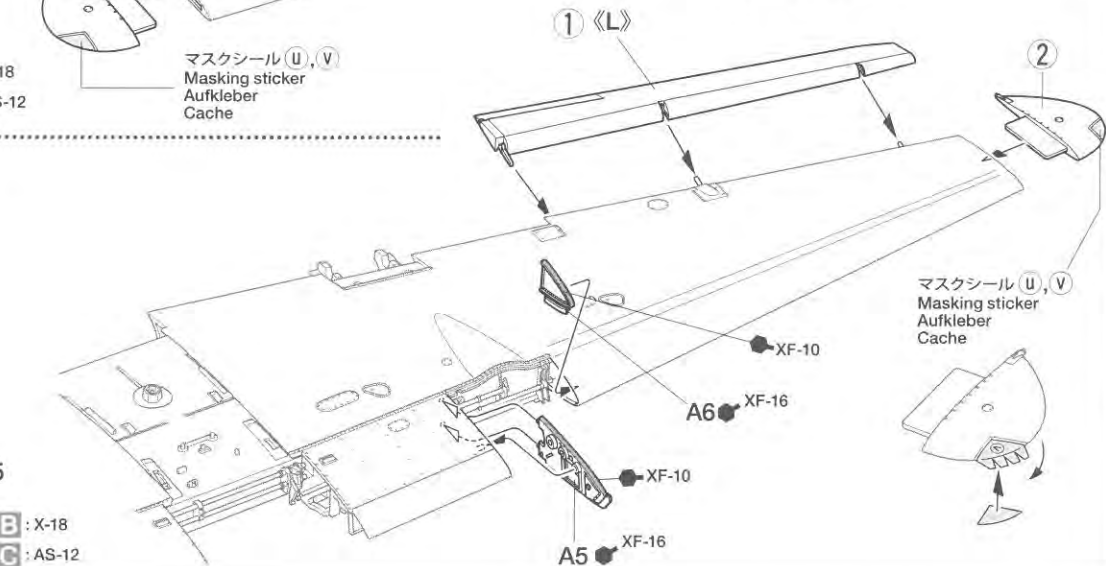
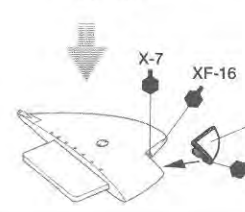
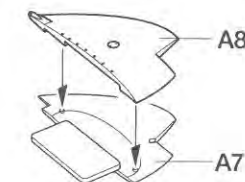
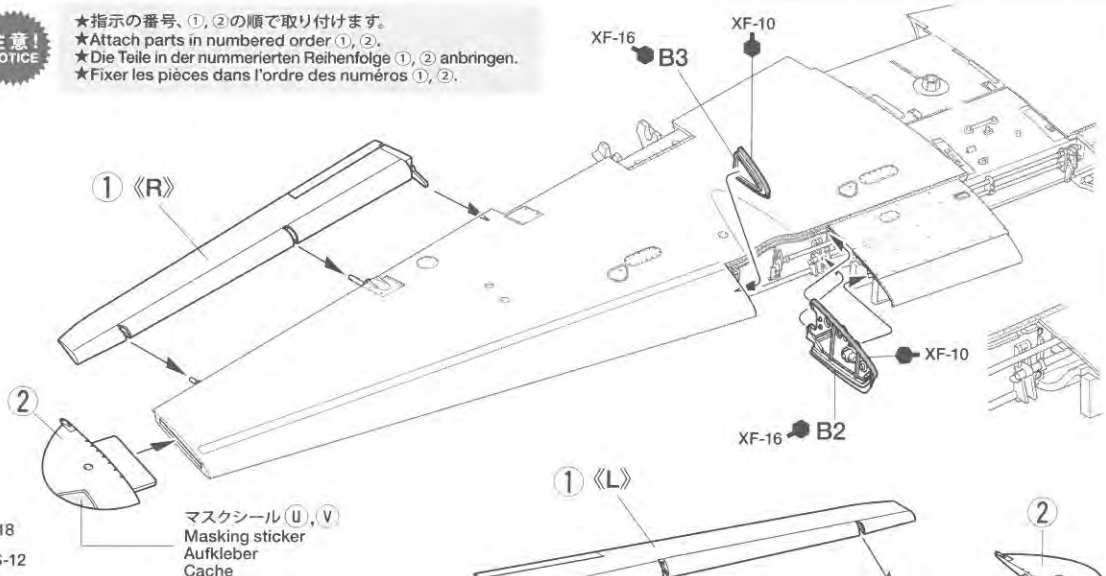
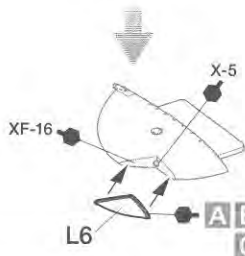
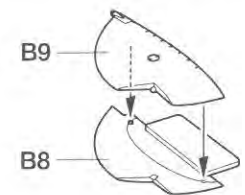
《D10, D11》



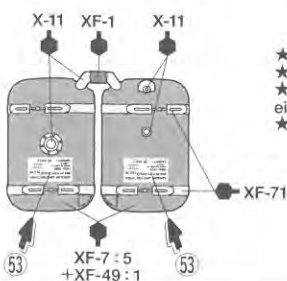
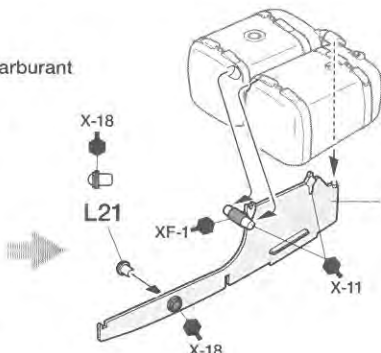
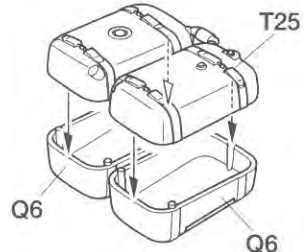
48 エルロンの取り付け
Attaching ailerons
Anbau der Querruder
Fixation des ailerons

注意!
NOTICE

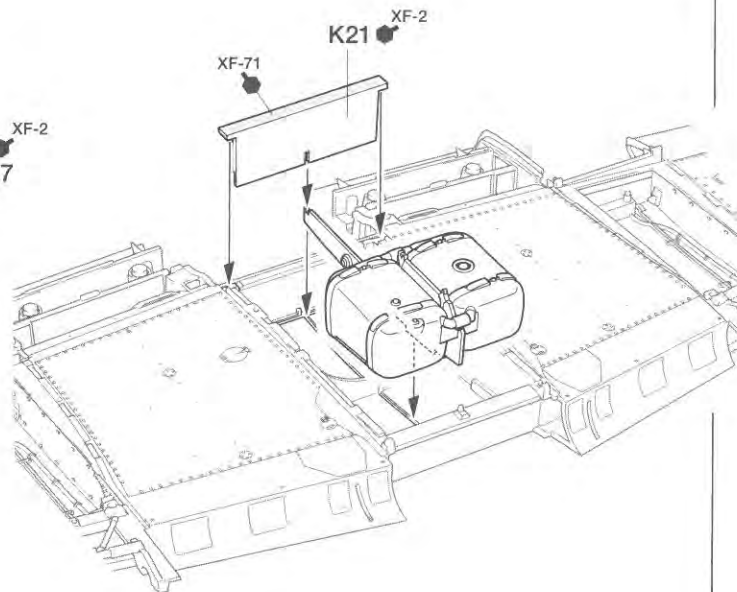
- ★指示の番号、①、②の順で取り付けます。
- ★Attach parts in numbered order ①, ②.
- ★Die Teile in der nummerierten Reihenfolge ①, ② anbringen.
- ★Fixer les pièces dans l'ordre des numéros ①, ②.



49 燃料タンクの取り付け
Attaching fuel tanks
Einbau der Kraftstofftanks
Fixation des réservoirs de carburant



- ★図のように取り付けます。
- ★Attach as shown.
- ★Gemäß Abbildung einbauen.
- ★Fixer comme indiqué.



50

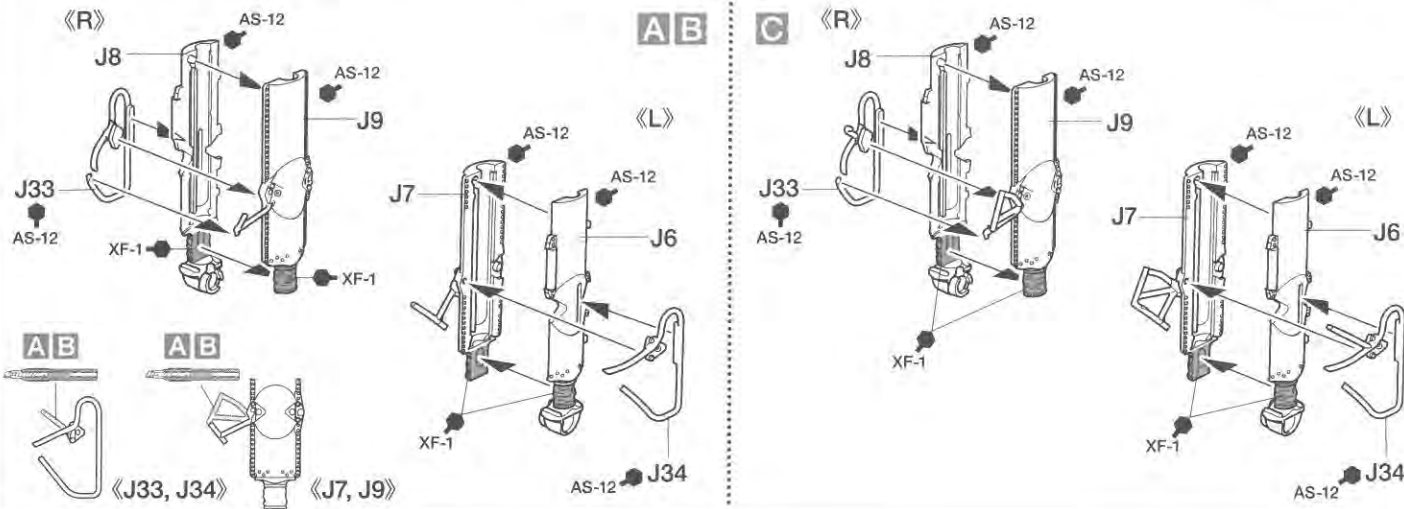
主脚の組み立て
Main landing gear
Hauptfahrwerk
Train principal

★2個作ります。
★Make 2.
★2 Satz anfertigen.
★Faire 2 jeux.

《J33, J34》

《J7, J9》

《J6, J8》

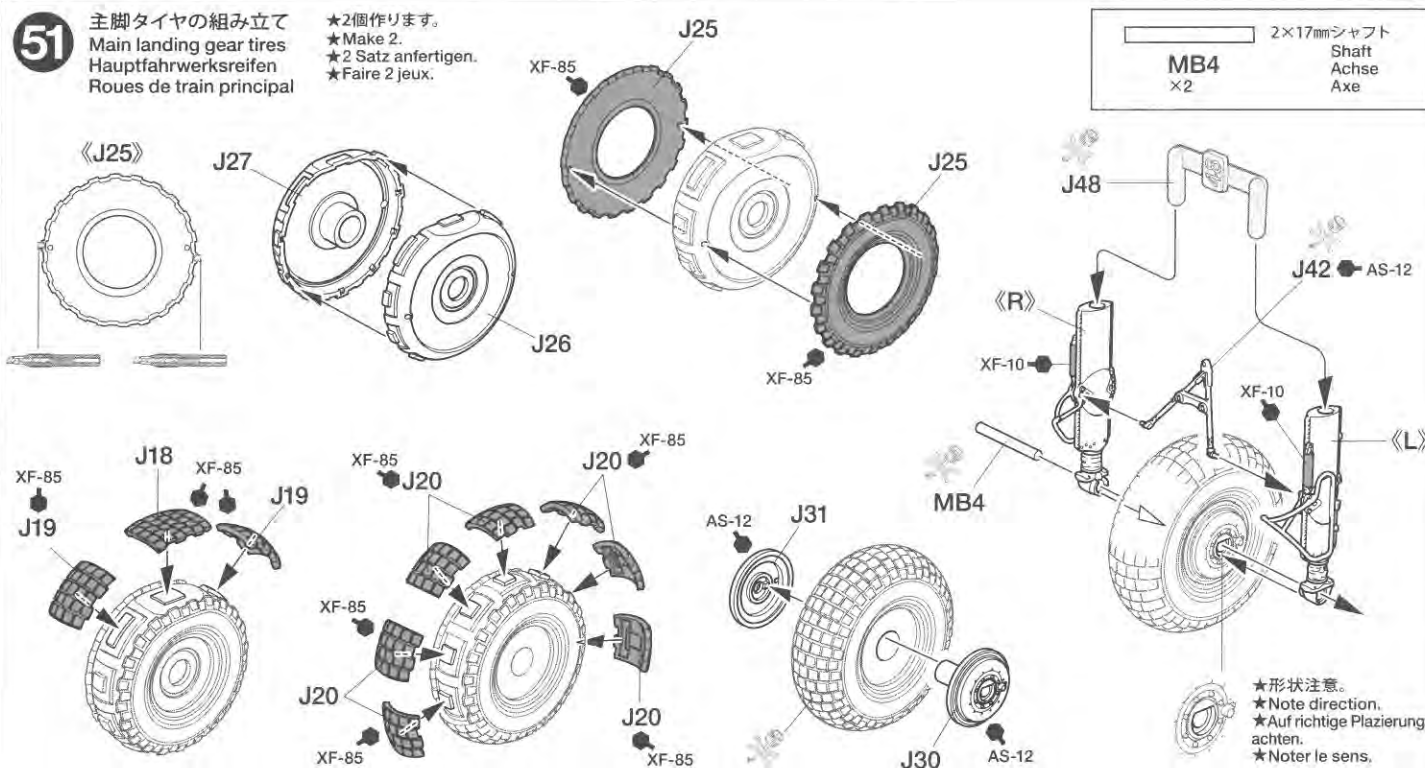


51

主脚タイヤの組み立て
Main landing gear tires
Hauptfahrwerksreifen
Roues de train principal

★2個作ります。
★Make 2.
★2 Satz anfertigen.
★Faire 2 jeux.

2×17mmシャフト
Shaft
Achse
Axe
MB4
×2



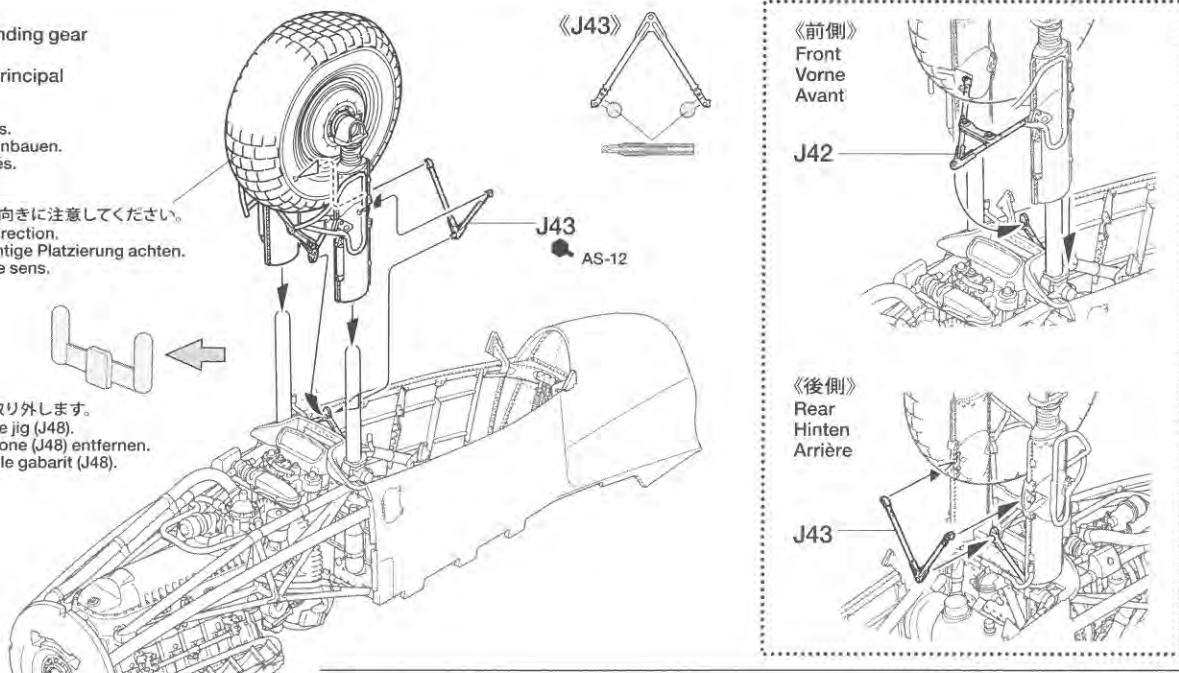
52

主脚の取り付け
Attaching main landing gear
Fahrwerk-Einbau
Fixation du train principal

★左右両側作ります。
★Attach to both sides.
★An beiden Seiten einbauen.
★Fixer des deux côtés.

★主脚の向きに注意してください。
★Note direction.
★Auf richtige Platzierung achten.
★Noter le sens.

★J48を取り外します。
★Remove jig (J48).
★Schablone (J48) entfernen.
★Retirer le gabarit (J48).

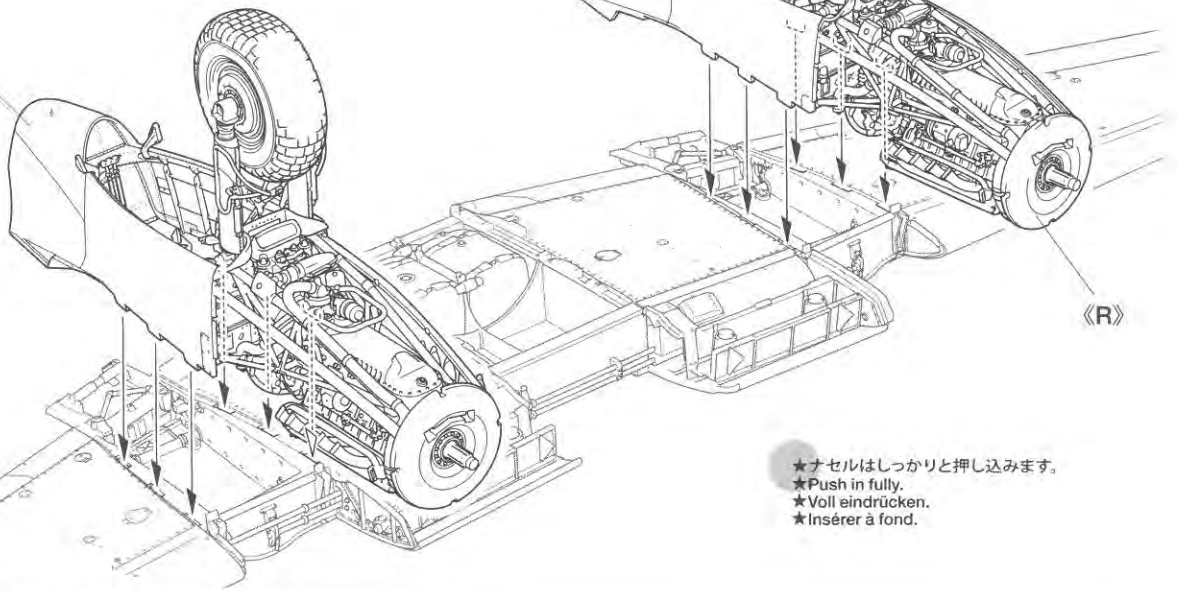


53

エンジンナセルの取り付け
Attaching engine nacelles
Anbau der Motorgondeln
Fixation des nacelles

《L》

《R》



- ★ナセルはしっかりと押し込みます。
- ★Push in fully.
- ★Voll eindrücken.
- ★Insérer à fond.

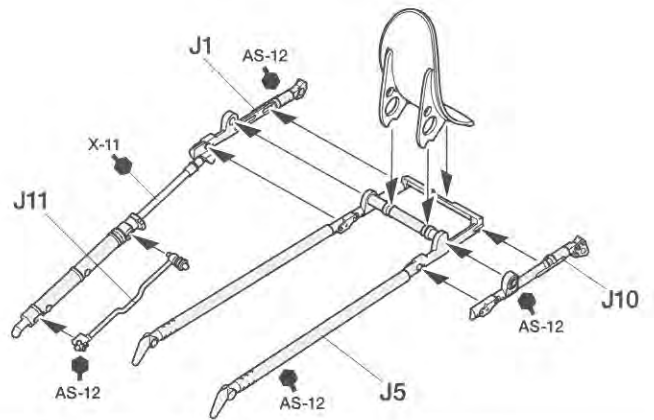
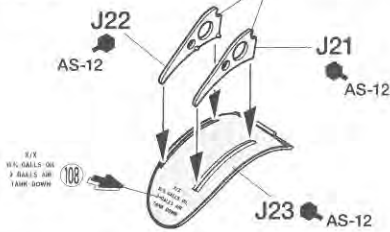
54

主脚引き込みアームの組み立て
Main landing gear retraction arms
Einzugsarme des Hauptfahrwerks
Bras de rétraction de train principal

- ★2個作ります。
- ★Make 2.
- ★2 Satz anfertigen.
- ★Faire 2 jeux.

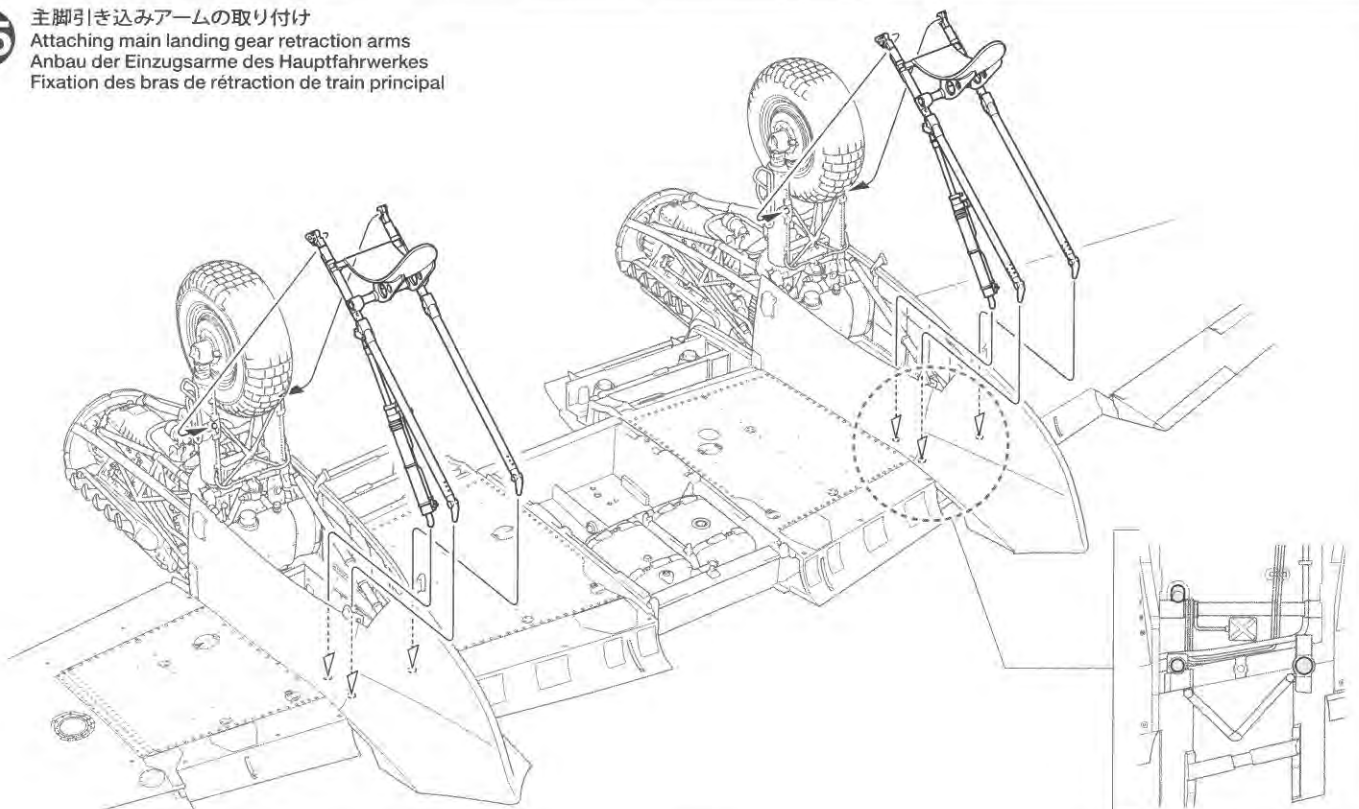
《マッドガード》
Mud guard
Schmutzabweiser
Garde-boue

- ★部品の向きに注意してください。
- ★Note direction.
- ★Auf richtige Platzierung achten.
- ★Noter le sens.



55

主脚引き込みアームの取り付け
Attaching main landing gear retraction arms
Anbau der Einzugsarme des Hauptfahrwerks
Fixation des bras de rétraction de train principal



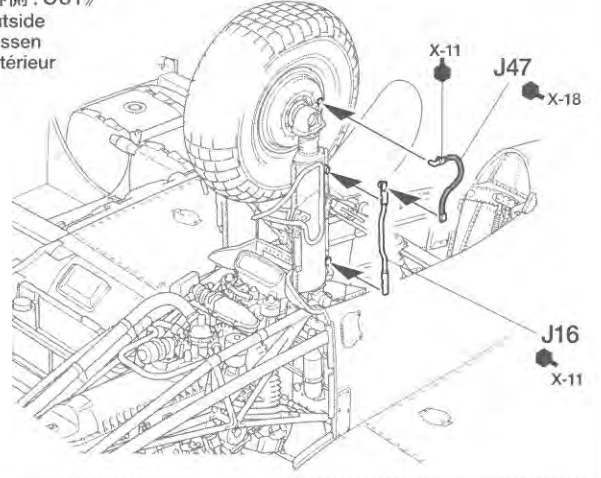
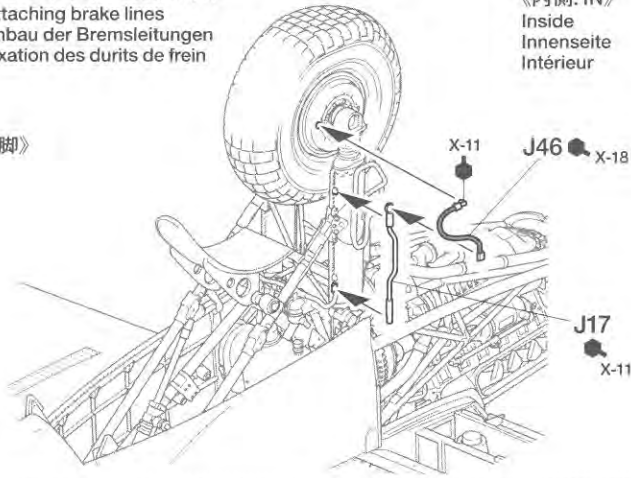
56

ブレーキラインの取り付け
Attaching brake lines
Anbau der Bremsleitungen
Fixation des durits de frein

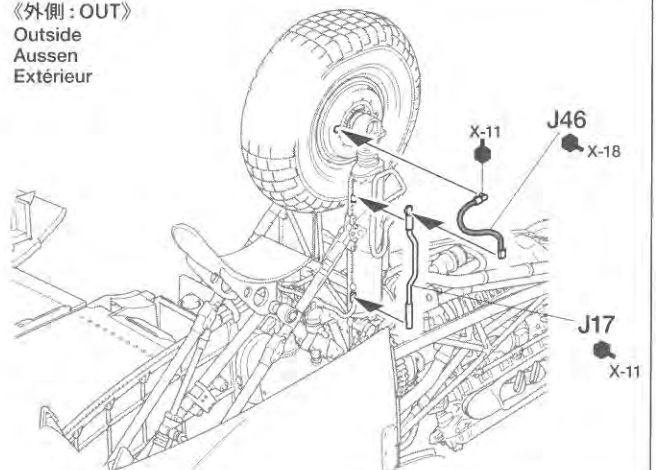
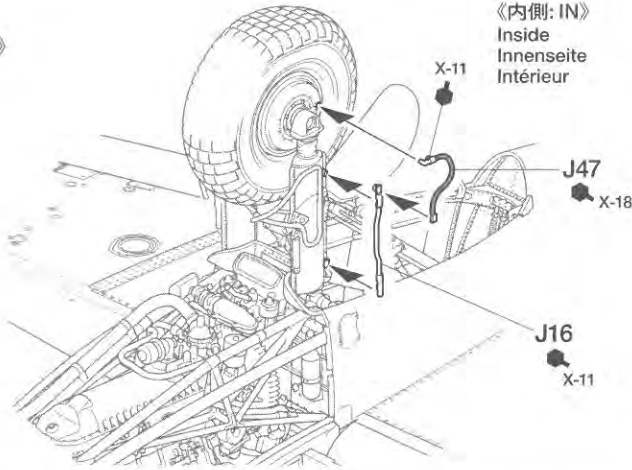
《内側: IN》
Inside
Innenseite
Intérieur

《外側: OUT》
Outside
Aussen
Extérieur

《右側主脚》
Right
Rechts
Droit



《左側主脚》
Left
Links
Gauche

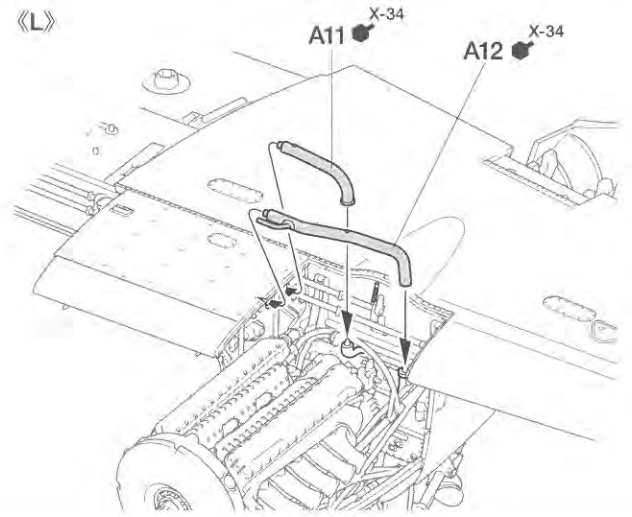
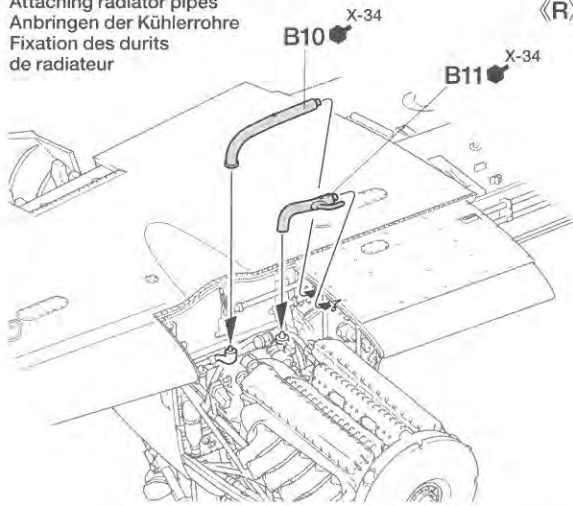


57

ラジエターパイプの取り付け
Attaching radiator pipes
Anbringen der Kühlerrohre
Fixation des durits de radiateur

《R》

《L》



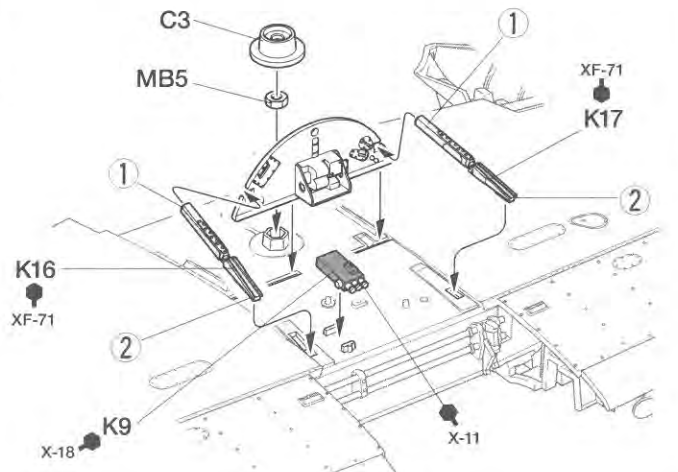
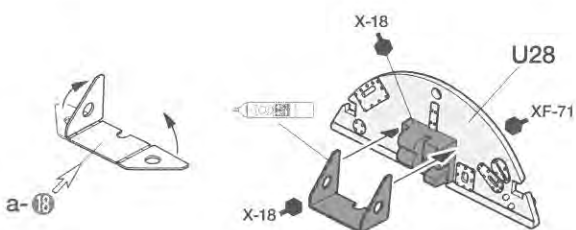
58

コクピット後部隔壁の取り付け
Attaching cockpit rear bulkhead
Einbau des hinteren Spants des Cockpits
Installation de la cloison arrière de cockpit

◎ MB5
×1
1.6mmナット
Nut
Mutter
Eccrou

注意
NOTICE

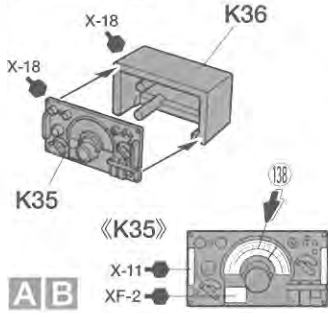
- ★指示の番号、①、②の順で取り付けます。
- ★Attach parts in numbered order ①, ②.
- ★Die Teile in der nummerierten Reihenfolge ①, ② anbringen.
- ★Fixer les pièces dans l'ordre des numéros ①, ②.



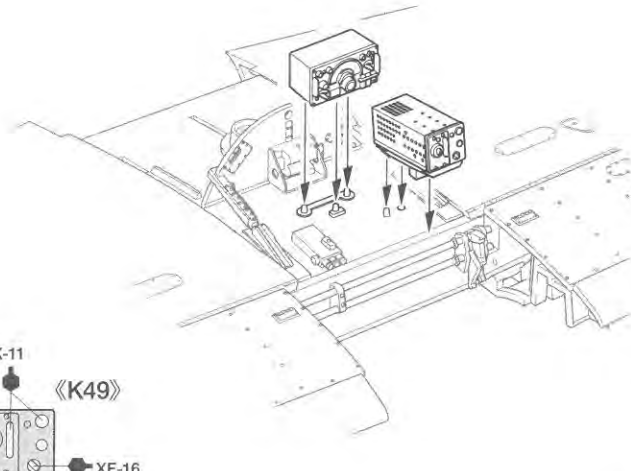
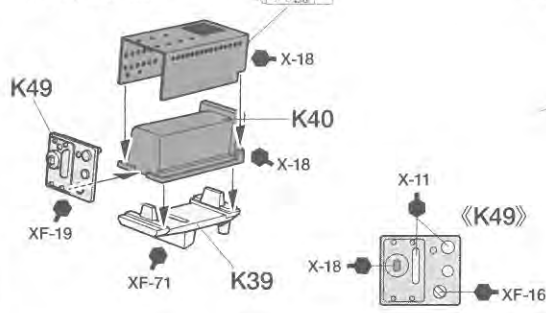
59

コクピット後部部品の取り付け
Attaching cockpit rear parts
Anbau der hinteren Cockpitteile
Pièces de l'arrière du cockpit

《R.1155受信機》
R1155 Receiver
R1155 Empfänger
Récepteur R1155

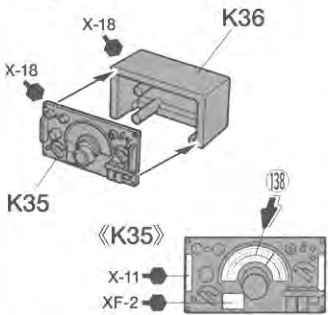


《GEE受信機》
Gee receiver
Gee-Empfänger
Récepteur Gee

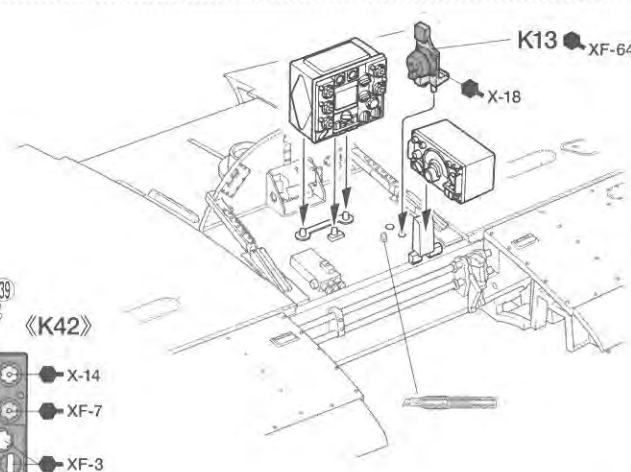
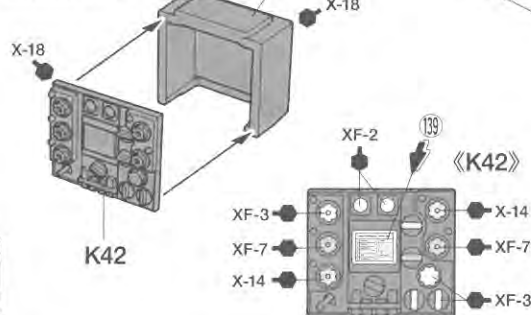


C

《R.1155受信機》
R1155 Receiver
R1155 Empfänger
Récepteur R1155



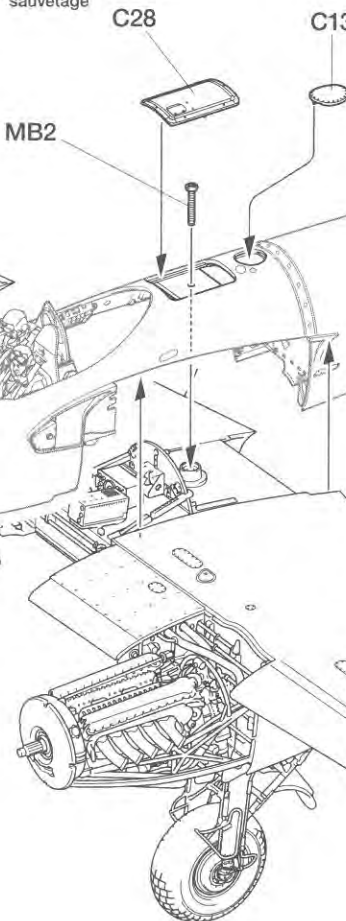
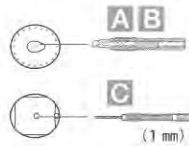
《T.1154送信機》
T1154 Transmitter
T1154 Sender
Emetteur T1154



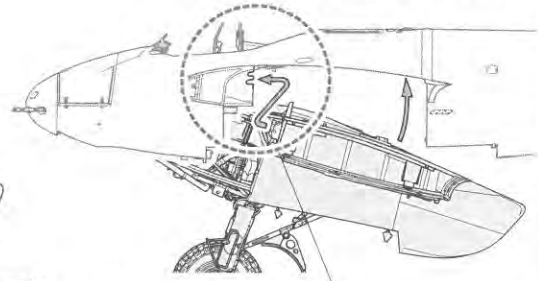
60

主翼の取り付け
Attaching wing
Anbringung der Flügel
Fixation des ailes

救命いかだハッチ
Dinghy hatch
Klappe für Schlauchboot
Trappe du radeau de sauvetage



注意!
NOTICE
★主翼は前側から取り付けます。
★Attach from front edge of wing first.
★Von der Vorderseite der Tragfläche an zuerst anbringen.
★Fixer par l'avant de l'aile en premier.



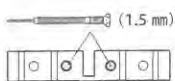
MB2 x1

1.6×12mm丸ビス (黒)
Screw (black)
Schraube (schwarz)
Vis (noir)

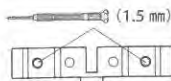
61

20mm機関砲弾倉の組み立て
 20mm cannon ammunition box
 Munitionsbehälter der 20mm Kanone
 Caissons de munitions de canon de 20mm

《前側:F》
 Front
 Vorne
 Avant

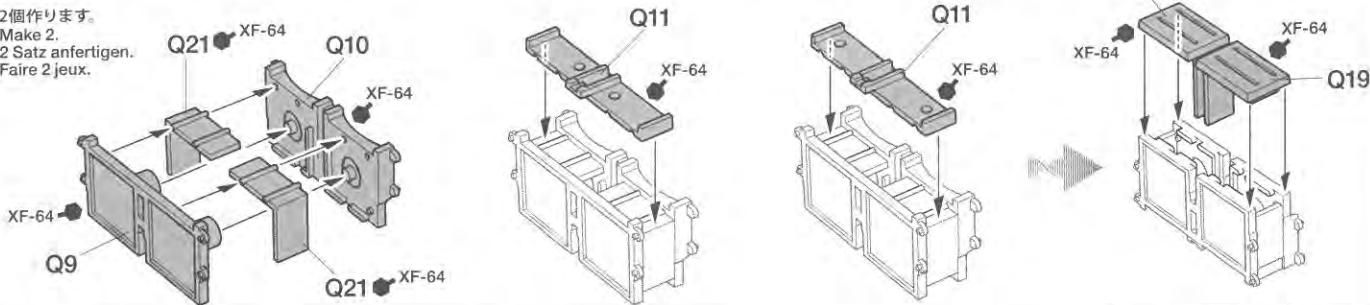


《後側:R》
 Rear
 Hinten
 Arrière



★2個作ります。
 ★Make 2.
 ★2 Satz anfertigen.
 ★Faire 2 jeux.

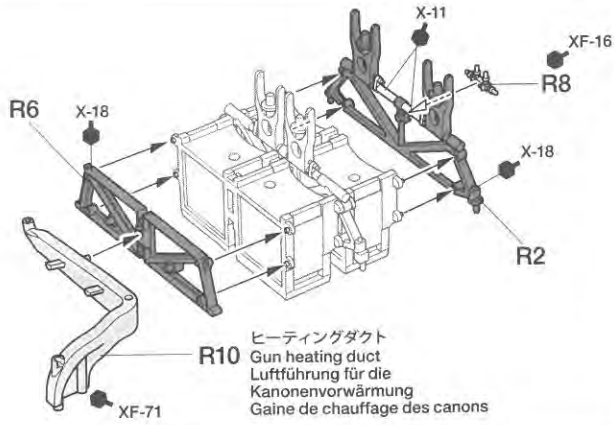
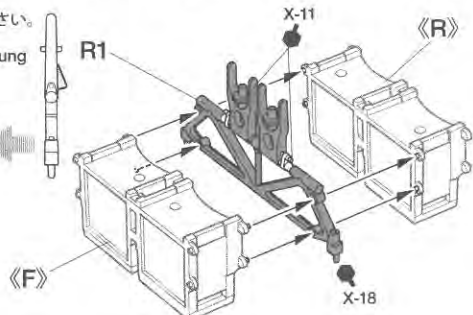
★2個作ります。
 ★Make 2.
 ★2 Satz anfertigen.
 ★Faire 2 jeux.

**62**

20mm機関砲マウントの取り付け
 Attaching 20mm cannon mount
 Anbau der Waffenlagerung der 20mm Kanone
 Fixation des supports de canons de 20mm

★向きに注意してください。
 ★Note direction.
 ★Auf richtige Platzierung achten.
 ★Noter le sens.

前側
 Front
 Vorne
 Avant

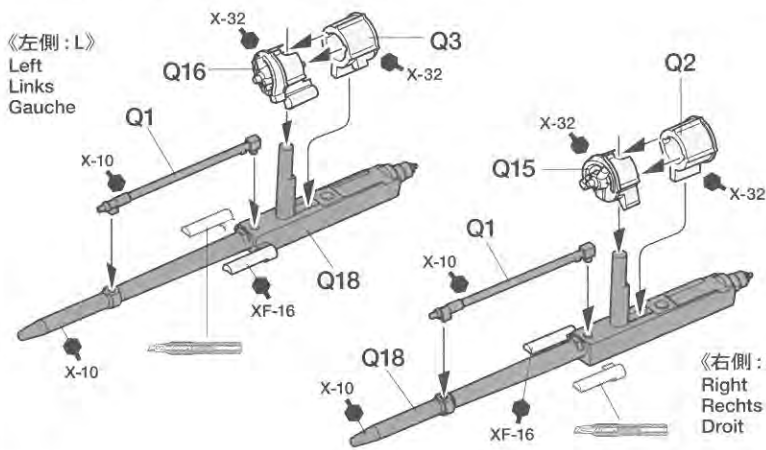


ヒーティングダクト
 Gun heating duct
 Luftführung für die
 Kanonenvorwärmung
 Gaine de chauffage des canons

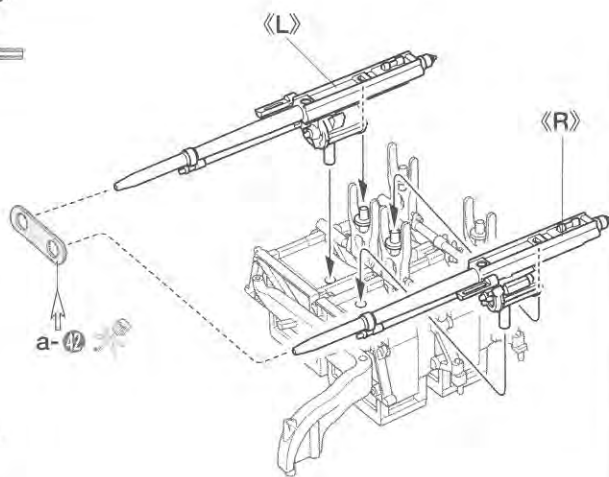
63

イスパノ・サイズ20mm機関砲の取り付け(内側)
 Attaching Hispano 20mm cannons (inner)
 Anbau der Hispano 20mm Kanonen (innen)
 Fixation des canons Hispano 20mm (intérieurs)

《左側:L》
 Left
 Links
 Gauche

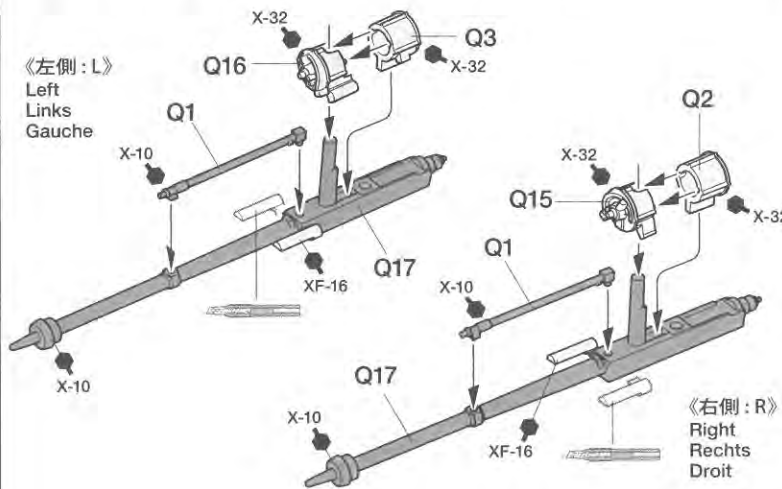


《右側:R》
 Right
 Rechts
 Droit

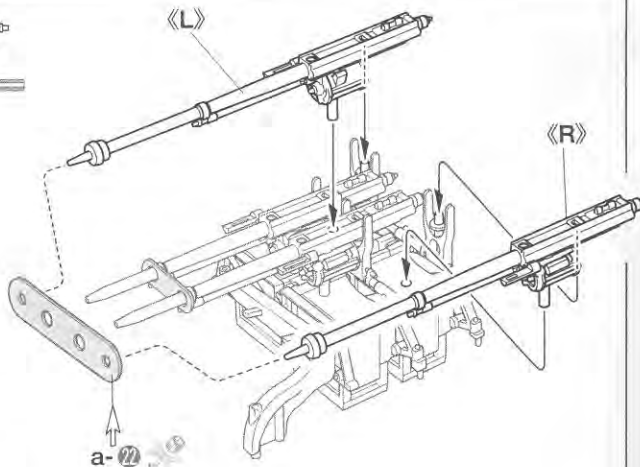
**64**

イスパノ・サイズ20mm機関砲の取り付け(外側)
 Attaching Hispano 20mm cannons (outer)
 Anbau der Hispano 20mm Kanonen (aussen)
 Fixation des canons Hispano 20mm (extérieurs)

《左側:L》
 Left
 Links
 Gauche

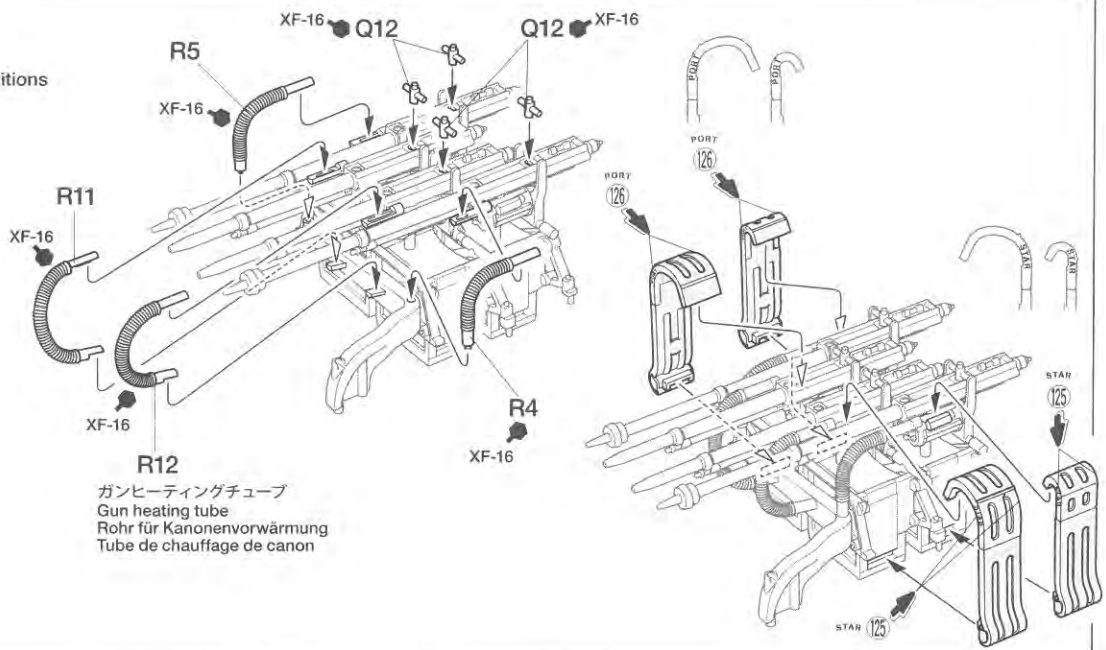
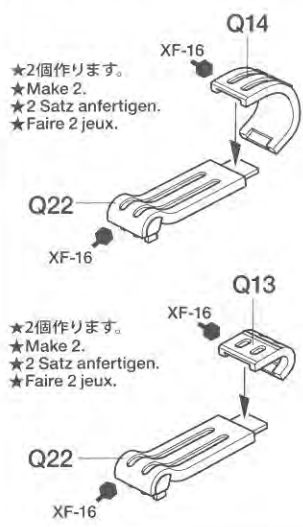


《右側:R》
 Right
 Rechts
 Droit



★機関砲の接着が乾いたら a-40、a-42 を外します。
 ★Remove photo-etched parts a-40 and a-42 when cement has dried.
 ★Die Photoätzteile a-40 und a-42 entfernen, wenn der Kleber getrocknet ist.
 ★Enlever les pièces en photo-découpe a-40 et a-42 après séchage de la colle.

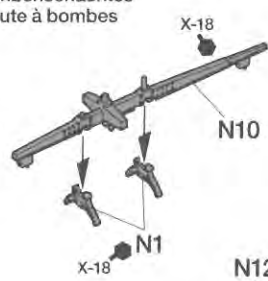
65 給弾ベルトの取り付け
 Attaching ammunition belts
 Anbau der Munitionsgurte
 Fixation des goulottes de munitions



66 爆弾倉内装備の組み立て
 Bomb bay parts
 Teile des Bombenschachtes
 Pièces de soute à bombes

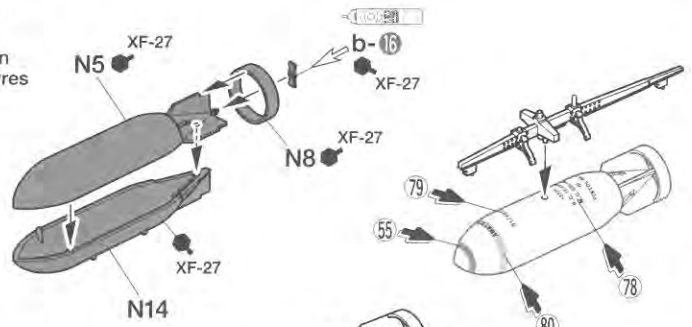
《爆弾架》
 Bomb rack
 Bombenhalterung
 Support de bombe

★2個作ります。
 ★Make 2.
 ★2 Satz anfertigen.
 ★Faire 2 jeux.

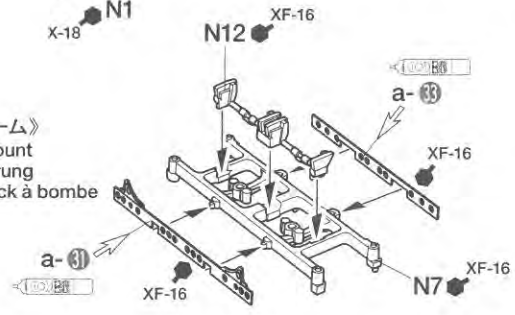


《500ポンド爆弾》
 500lb bombs
 500 Pfund Bomben
 Bombes de 500 livres

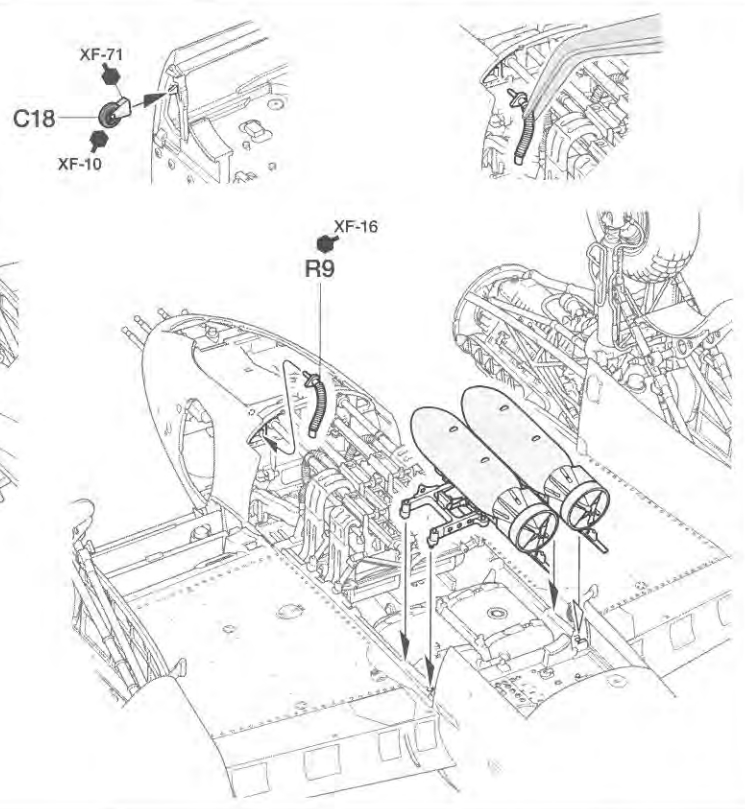
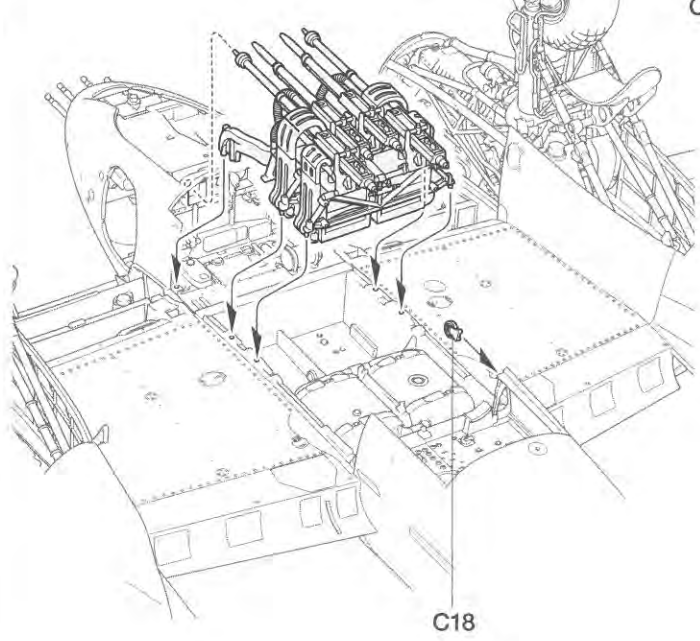
★2個作ります。
 ★Make 2.
 ★2 Satz anfertigen.
 ★Faire 2 jeux.



《爆弾架フレーム》
 Bomb rack mount
 Bombenhalterung
 Support de rack à bombe



67 爆弾倉内装備の取り付け
 Attaching bomb bay parts
 Anbau der Teile des Bombenschachtes
 Soute à bombes



61 20mm機関砲弾倉の組み立て
20mm cannon ammunition box
Munitionsbehälter der 20mm Kanone
Caissons de munitions de canon de 20mm

《前側:F》 Front Vorne Avant
《後側:R》 Rear Hinten Arrière

★2個作ります。
★Make 2.
★2 Satz anfertigen.
★Faire 2 jeux.

62 20mm機関砲マウントの取り付け
Attaching 20mm cannon mount
Anbau der Waffenlagerung der 20mm Kanone
Fixation des supports de canons de 20mm

★向きに注意してください。
★Note direction.
★Auf richtige Platzierung achten.
★Noter le sens.

前側 Front Vorne Avant

《R》

《F》

ヒーティングダクト
Gun heating duct
Luftführung für die Kanonenvorwärmung
Gaine de chauffage des canons

63 イスパノ・スイザ20mm機関砲の取り付け (内側)
Attaching Hispano 20mm cannons (inner)
Anbau der Hispano 20mm Kanonen (innen)
Fixation des canons Hispano 20mm (intérieurs)

《左側:L》 Left Links Gauche
《右側:R》 Right Rechts Droit

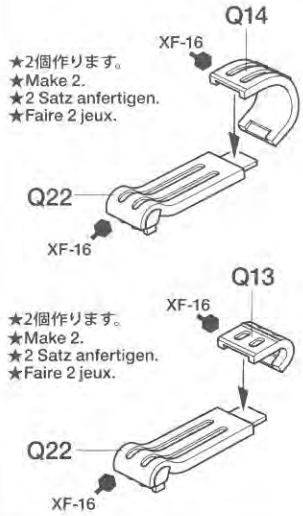
64 イスパノ・スイザ20mm機関砲の取り付け (外側)
Attaching Hispano 20mm cannons (outer)
Anbau der Hispano 20mm Kanonen (aussen)
Fixation des canons Hispano 20mm (extérieurs)

《左側:L》 Left Links Gauche
《右側:R》 Right Rechts Droit

★機関砲の接着が乾いたら a-17、a-18 を外します。
★Remove photo-etched parts a-17 and a-18 when cement has dried.
★Die Photoätzteile a-17 und a-18 entfernen, wenn der Kleber getrocknet ist.
★Enlever les pièces en photo-découpe a-17 et a-18 après séchage de la colle.

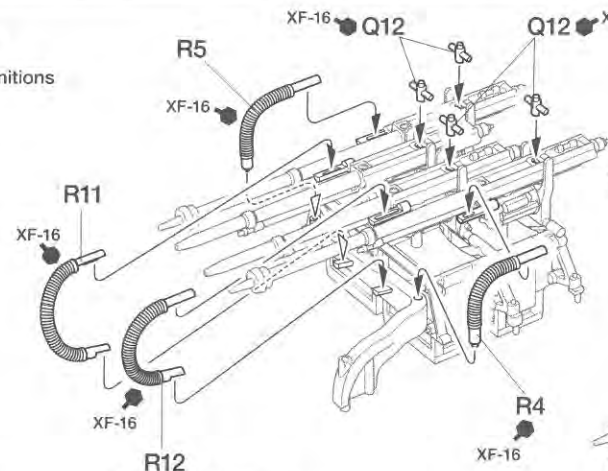
65

給弾ベルトの取り付け
Attaching ammunition belts
Anbau der Munitionsgurte
Fixation des goulottes de munitions

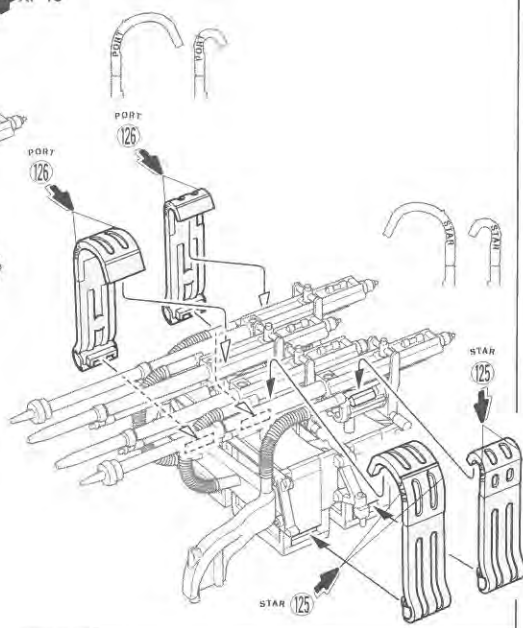


★2個作ります。
★Make 2.
★2 Satz anfertigen.
★Faire 2 jeux.

★2個作ります。
★Make 2.
★2 Satz anfertigen.
★Faire 2 jeux.



R12
ガンヒーティングチューブ
Gun heating tube
Rohr für Kanonenvorwärmung
Tube de chauffage de canon

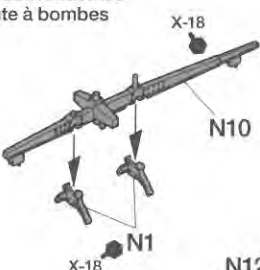


66

爆弾倉内装備の組み立て
Bomb bay parts
Teile des Bombenschachtes
Pièces de soute à bombes

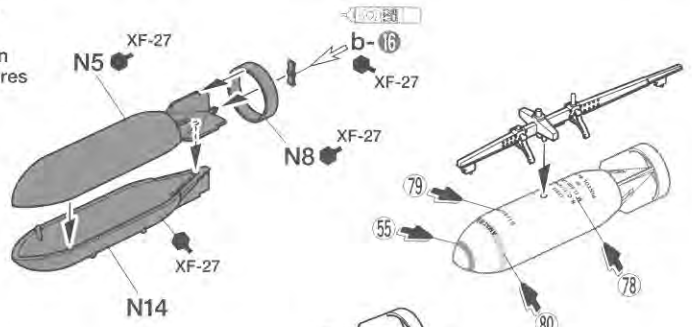
《爆弾架》
Bomb rack
Bombenhalterung
Support de bombe

★2個作ります。
★Make 2.
★2 Satz anfertigen.
★Faire 2 jeux.

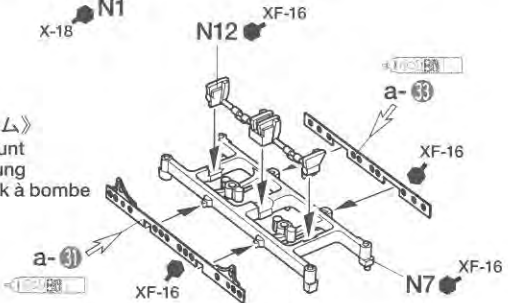


《500ポンド爆弾》
500lb bombs
500 Pfund Bomben
Bombes de 500 livres

★2個作ります。
★Make 2.
★2 Satz anfertigen.
★Faire 2 jeux.

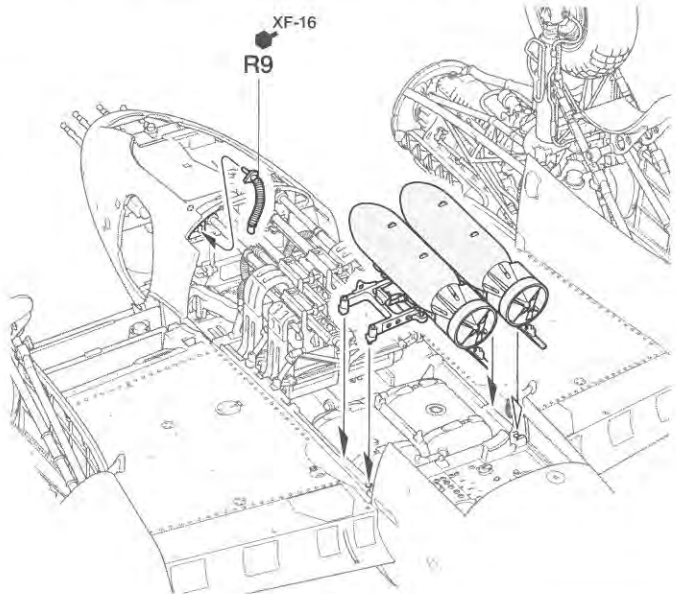
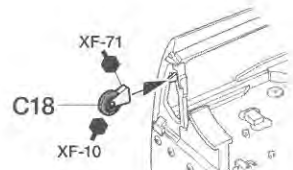
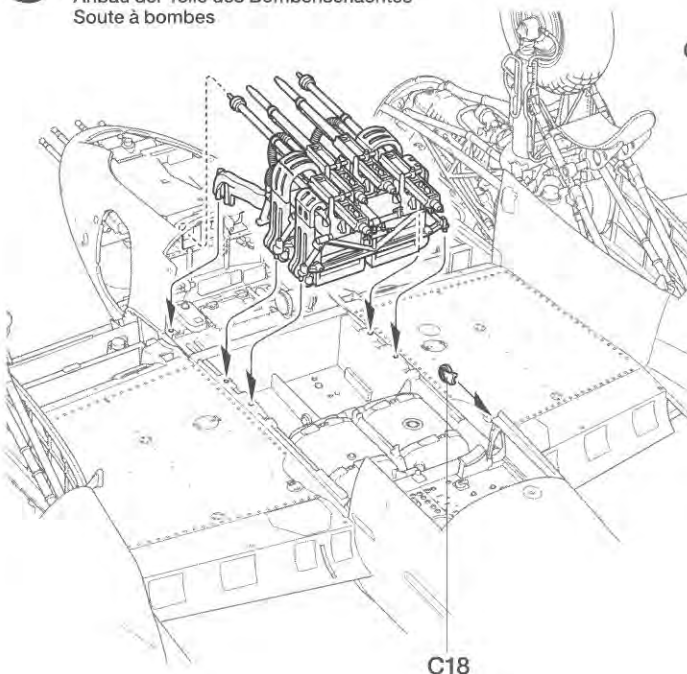


《爆弾架フレーム》
Bomb rack mount
Bombenhalterung
Support de rack à bombe



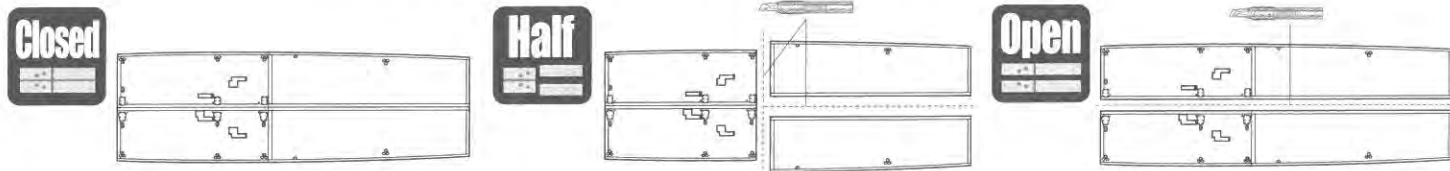
67

爆弾倉内装備の取り付け
Attaching bomb bay parts
Anbau der Teile des Bombenschachtes
Soute à bombes



《機体下部ハッチの開閉選択》
Fuselage undersurface doors
Untere Klappen im Rumpf
Trappes de dessous de fuselage

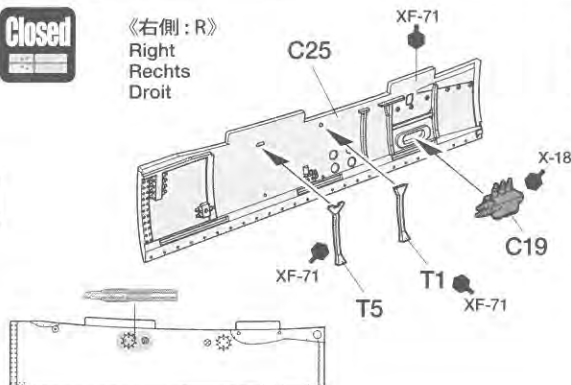
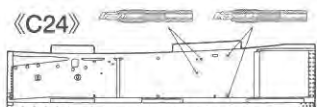
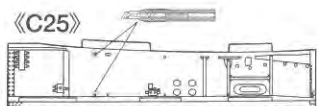
★P12で選んだ機体下部ハッチの仕様の応じて、T29を下図の様に切り離してください。全閉状態の時は切り離しません。
★Cut T29 as shown below, if you chose to depict all doors or only bomb bay doors open on page 12. Do not cut if depicting all doors closed.
★T29 wie unten gezeigt zuschneiden, wenn alle oder nur die Bombenklappen offen dargestellt werden wie auf Seite 12. Nicht zuschneiden, wenn alle Klappen geschlossen dargestellt werden.
★Découper T29 comme montré ci-dessous, si on choisit de représenter toutes les trappes ou seulement les trappes de soute à bombes ouvertes (page 12). Ne pas découper si toutes les trappes sont fermées.



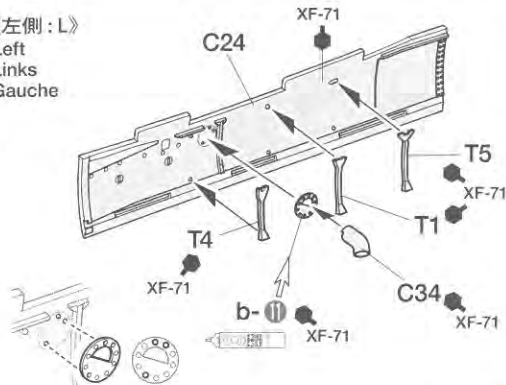
68 サイドパネルの組み立て
Side panels
Seitenpaneele
Panneaux latéraux



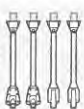
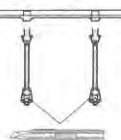
《右側：R》
Right
Rechts
Droit



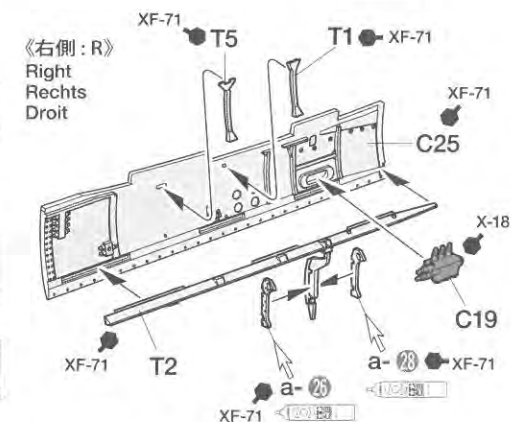
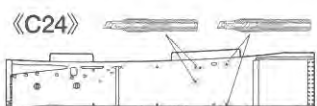
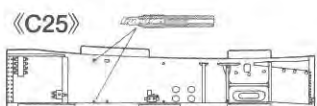
《左側：L》
Left
Links
Gauche



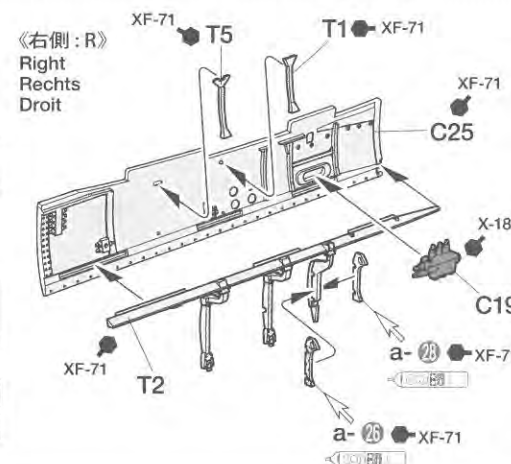
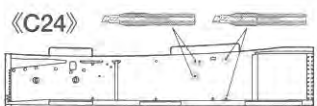
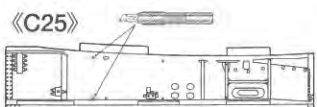
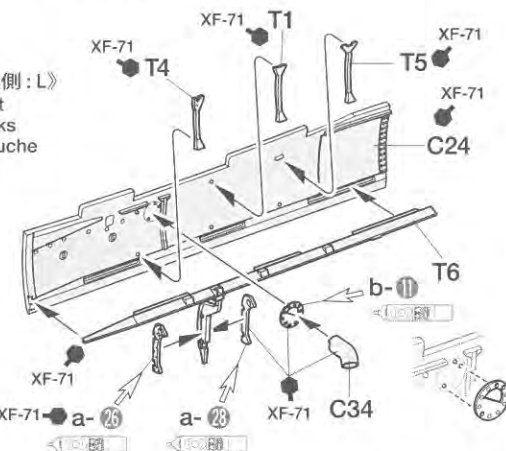
《T2》



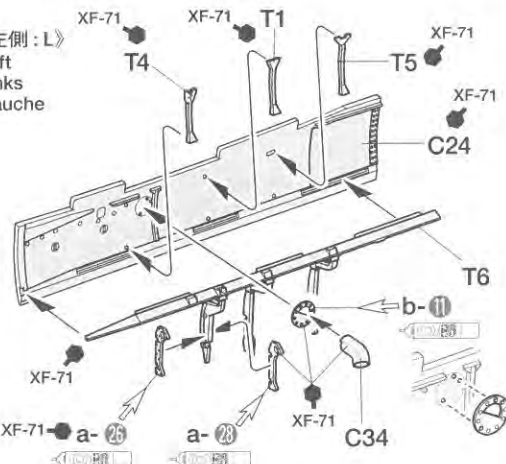
★切り取ったアームは 74 で使用します。
★Removed pieces will be used in Step 74.
★Entfernte Teile werden im Schritt 74 gebraucht.
★Les pièces enlevées serviront à l'étape 74.



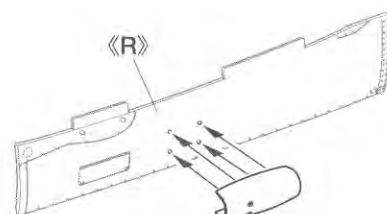
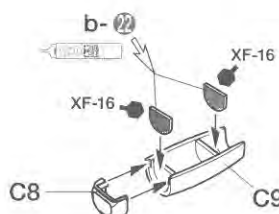
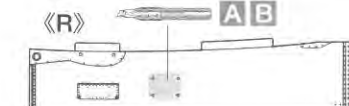
《左側：L》
Left
Links
Gauche



《左側：L》
Left
Links
Gauche

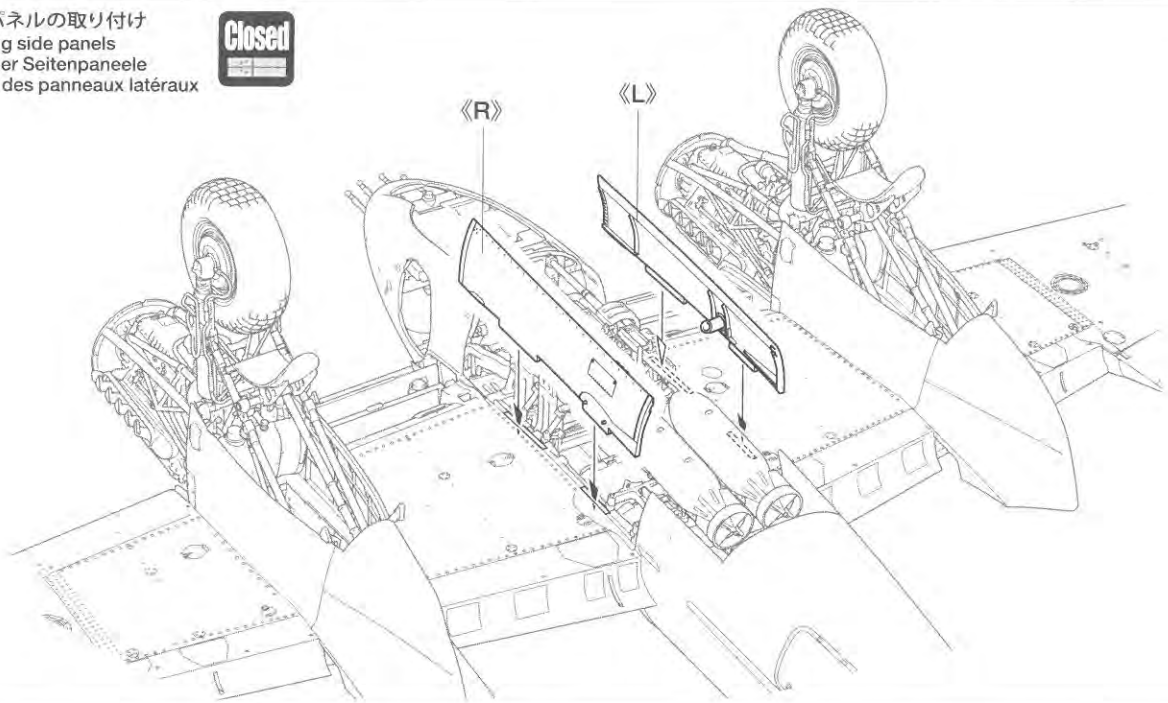


69 燃料冷却器の組み立て
Fuel cooler
Kraftstoffkühler
Refrigidisseur de carburant



70

サイドパネルの取り付け
Attaching side panels
Anbau der Seitenpaneele
Fixation des panneaux latéraux

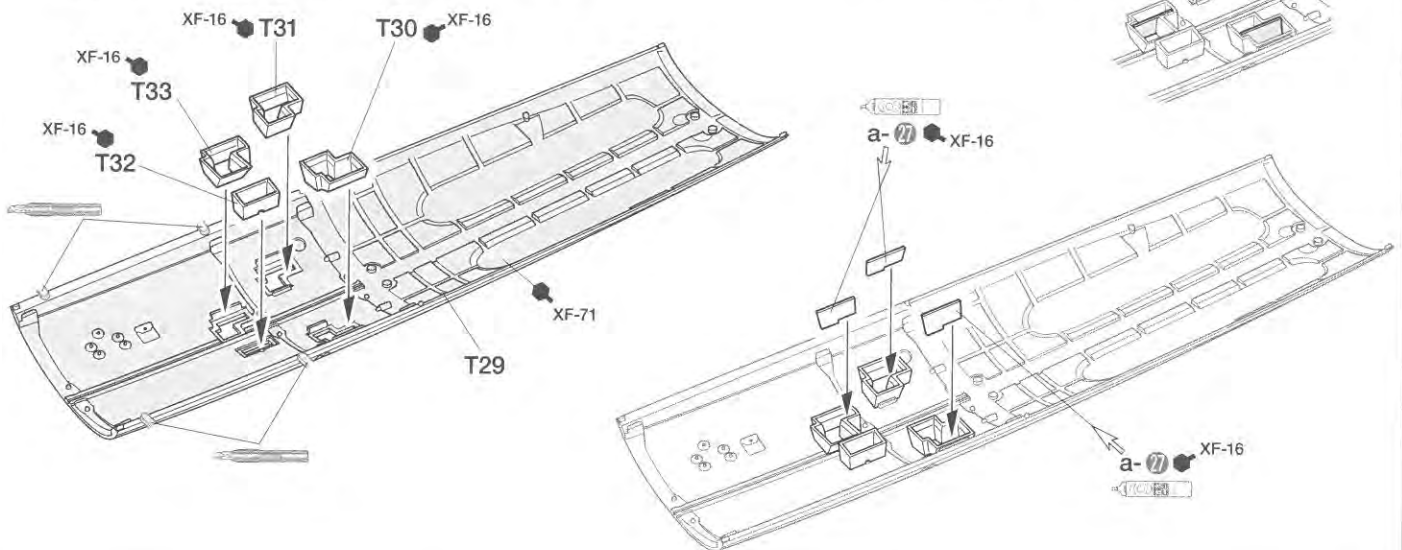


71

機体下部扉の組み立て (閉状態)
Fuselage undersurface doors (all closed)
Klappen an der Rumpfunterseite (alle geschlossen)
Trappes de dessous de fuselage (toutes fermées)

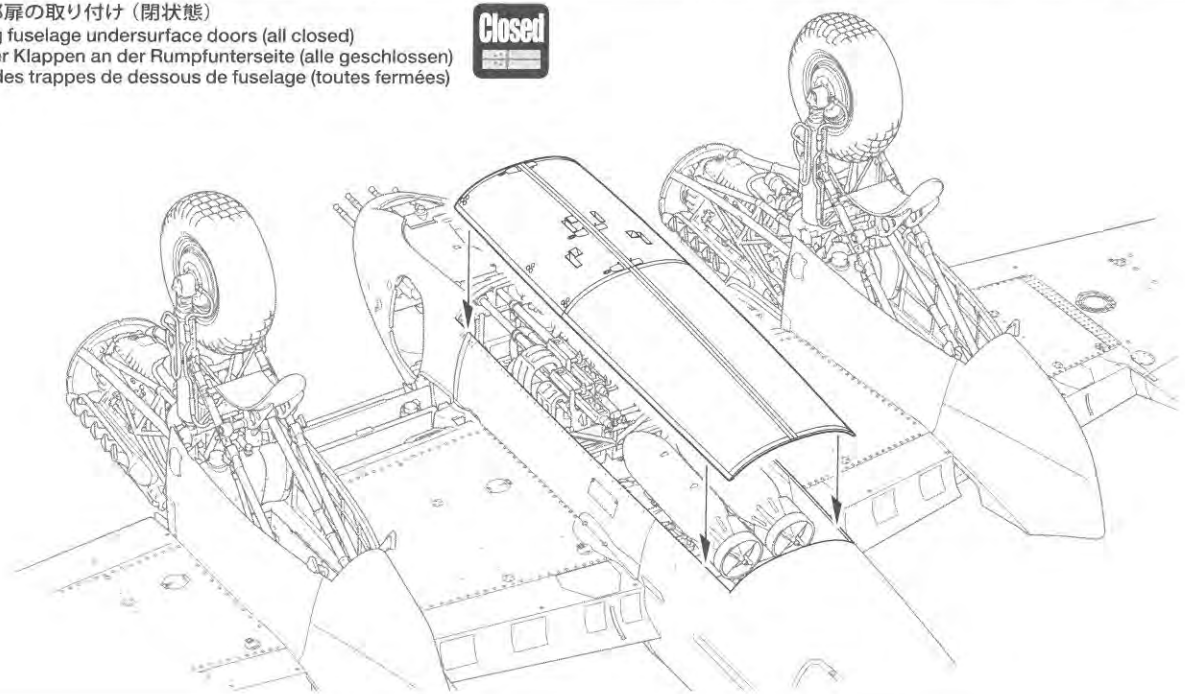


★図のように取り付けます。
★Attach as shown.
★Gemäß Abbildung einbauen.
★Fixer comme indiqué.

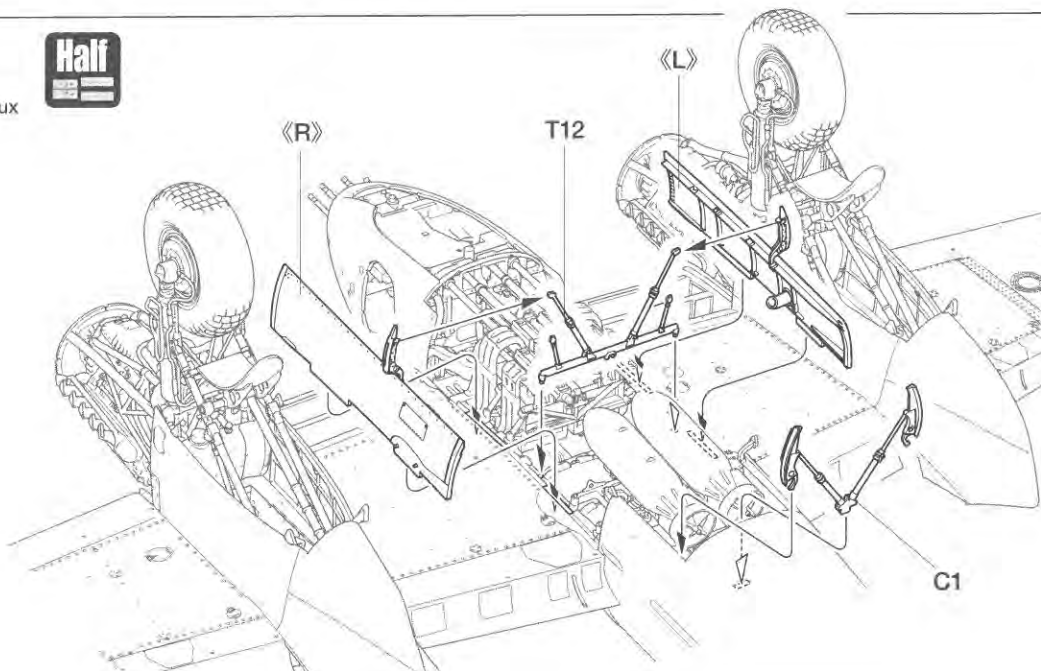
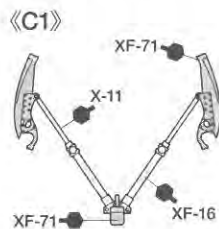
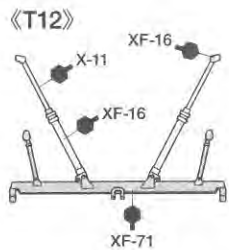


72

機体下部扉の取り付け (閉状態)
Attaching fuselage undersurface doors (all closed)
Anbau der Klappen an der Rumpfunterseite (alle geschlossen)
Fixation des trappes de dessous de fuselage (toutes fermées)



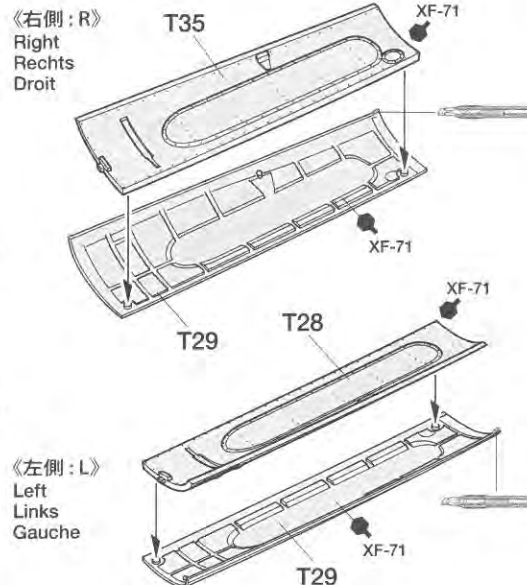
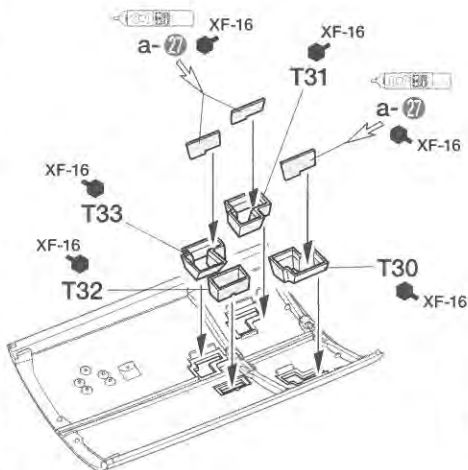
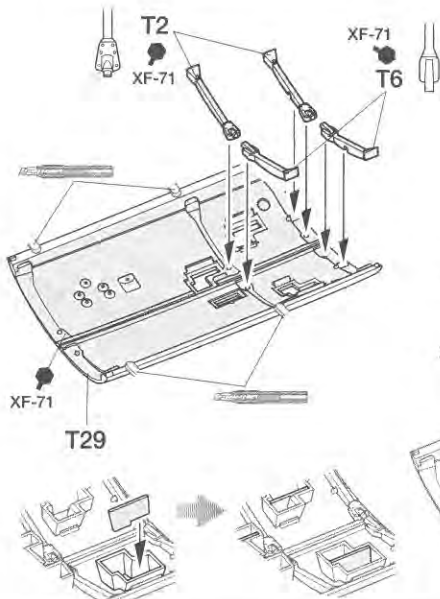
73 サイドパネルの取り付け
Attaching side panels
Anbau der Seitenpaneele
Fixation des panneaux latéraux



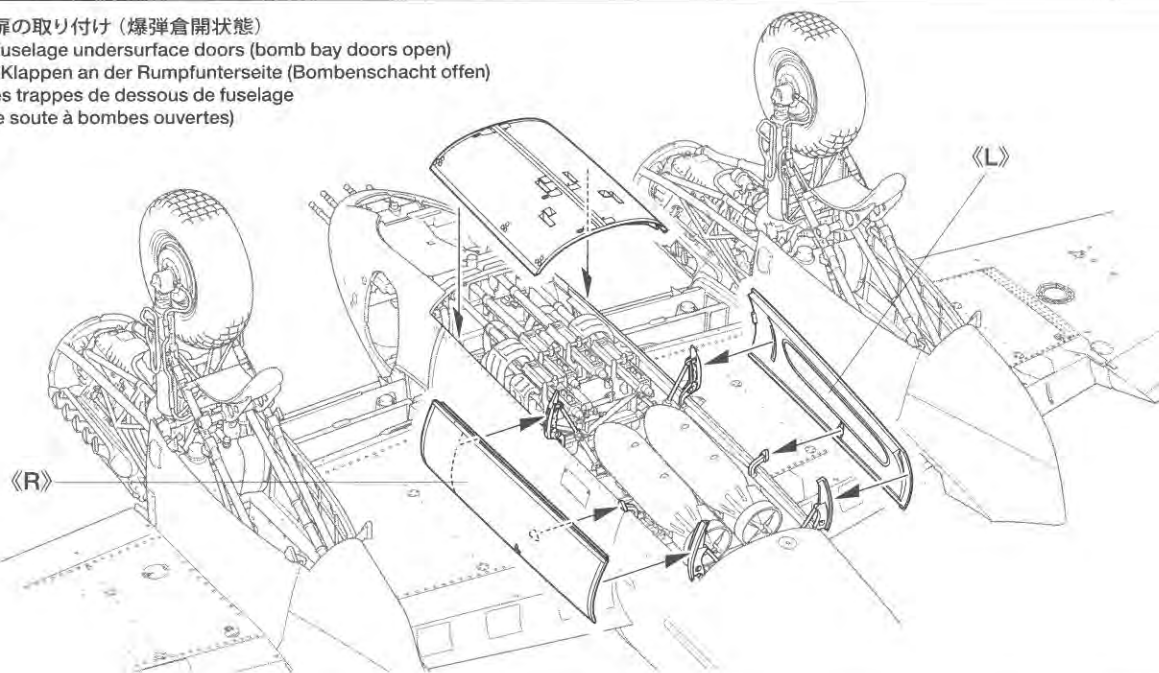
74 機体下部扉の組み立て (爆弾倉開状態)
Fuselage undersurface doors (bomb bay doors open)
Klappen an der Rumpfunterseite (Bombenschacht offen)
Trappes de dessous de fuselage (trappes de soute à bombes ouvertes)



★ 68 で切り取ったアームを使います。
★ Parts removed in Step 68
★ Teile ausgebaut in Schritt 68
★ Pièces enlevé à l'étape 68

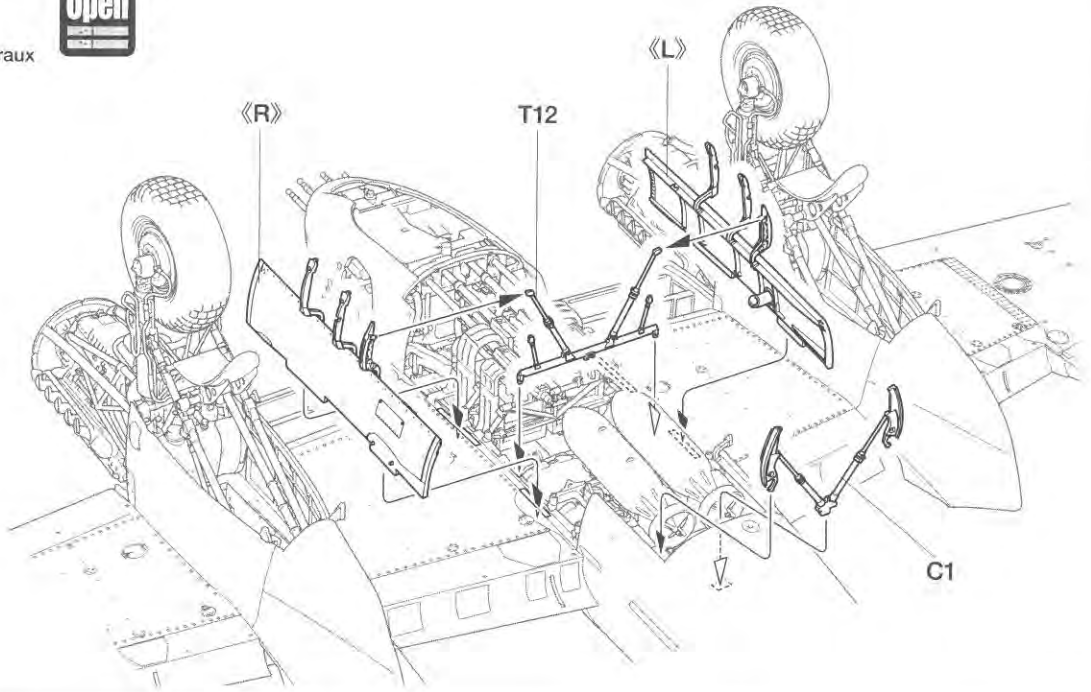
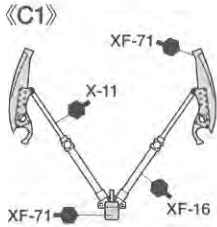
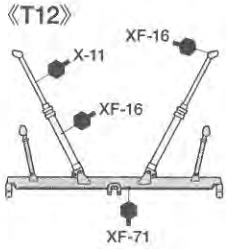


75 機体下部扉の取り付け (爆弾倉開状態)
Attaching fuselage undersurface doors (bomb bay doors open)
Anbau der Klappen an der Rumpfunterseite (Bombenschacht offen)
Fixation des trappes de dessous de fuselage (trappes de soute à bombes ouvertes)



76

サイドパネルの取り付け
Attaching side panels
Anbau der Seitenpaneele
Fixation des panneaux latéraux

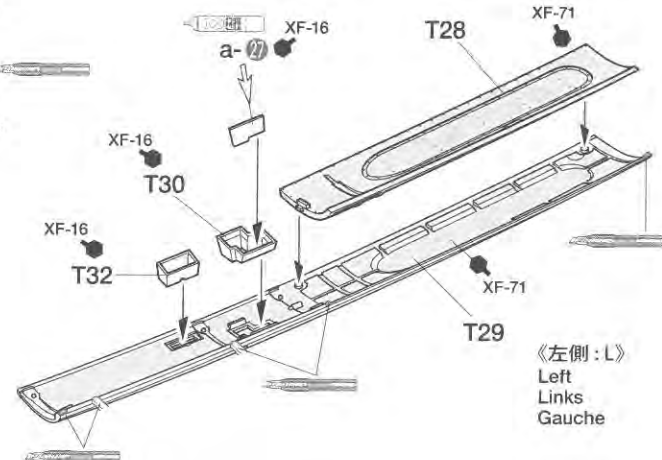
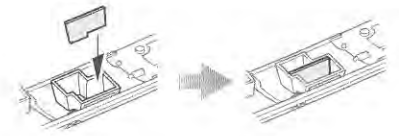
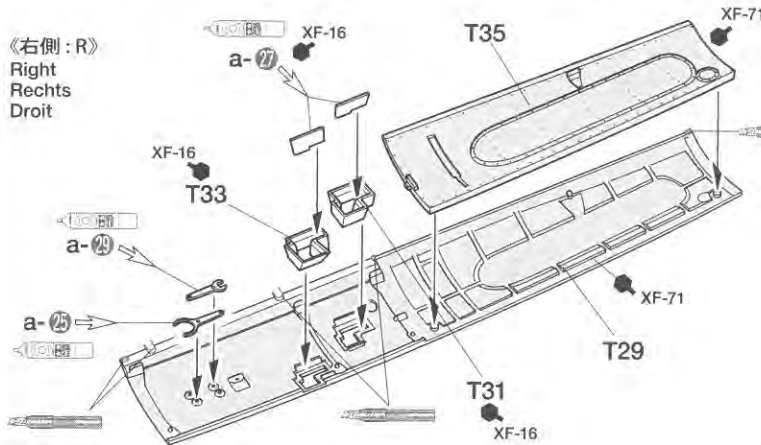


77

機体下部扉の組み立て (開状態)
Fuselage undersurface doors (all open)
Klappen an der Rumpfunterseite (alle offen)
Trappes de dessous de fuselage (toutes ouvertes)



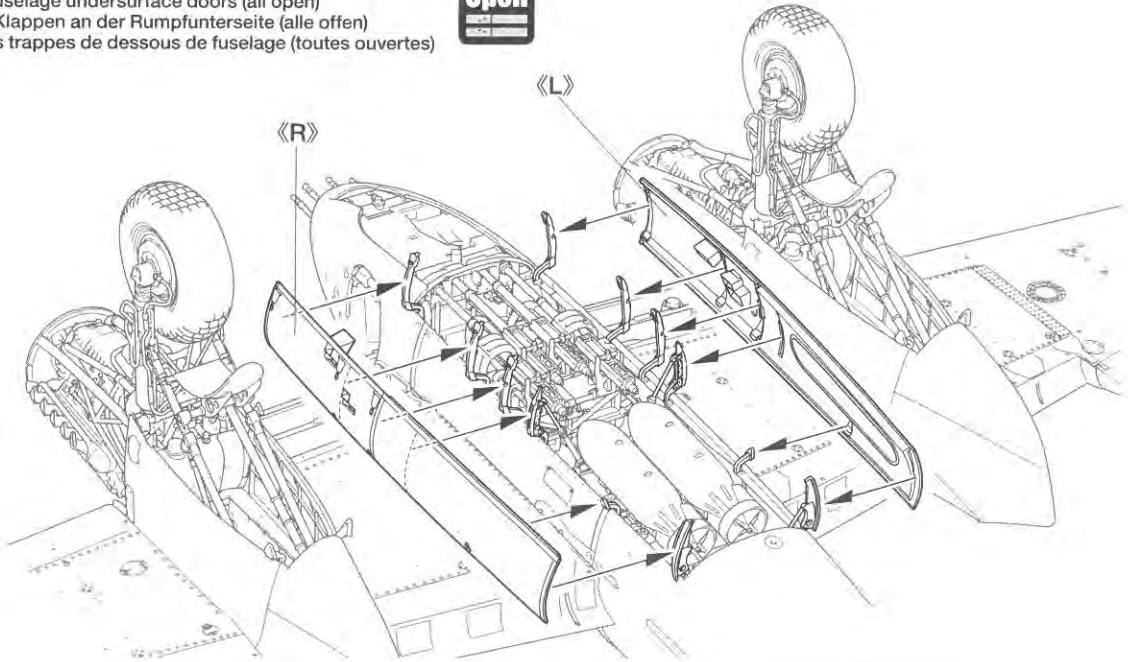
<右側: R>
Right
Rechts
Droit

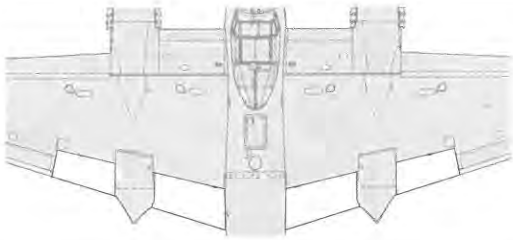


<左側: L>
Left
Links
Gauche

78

機体下部扉の取り付け (開状態)
Attaching fuselage undersurface doors (all open)
Anbau der Klappen an der Rumpfunterseite (alle offen)
Fixation des trappes de dessous de fuselage (toutes ouvertes)





《フラップ上げ状態》
Flaps (up)
Klappen (oben)
Volets (relevés)



《フラップ下げ状態》
Flaps (down)
Klappen (unten)
Volets (abaissés)

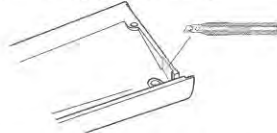


★フラップは上げ状態と下げ状態のどちらかを選びます。左のマークに従ってください。
★本文中の組み立ては上げ状態で進めていきます。
★Select either up or down flaps. Refer to these marks for assembly.
★Entscheiden Sie sich für Flaps in eingeklappter oder in Normalstellung. Beachten Sie diese Kennzeichnung für den jeweiligen Zusammenbau.
★Choisir entre volets relevés ou abaissés. Se reporter à ces symboles pour l'assemblage.

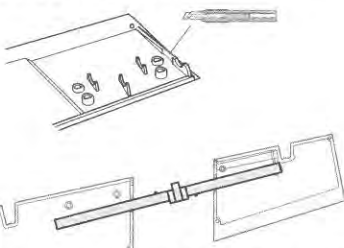
79 フラップの組み立て (上げ状態)
Flaps
Klappen
Volets



《D22, D23, D24, D25》



《D18, D19, D20, D21》

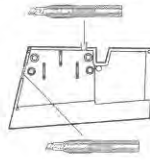


★図の位置に取り付けます。
★Attach as shown.
★Gemäß Abbildung einbauen.
★Fixer comme indiqué.

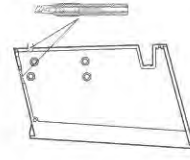
《D24, D25》



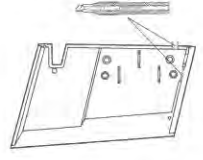
《D18, D19》



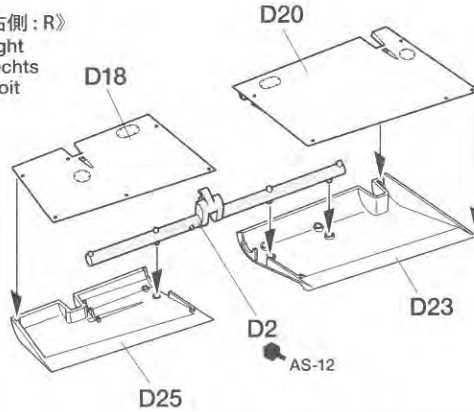
《D22, D23》



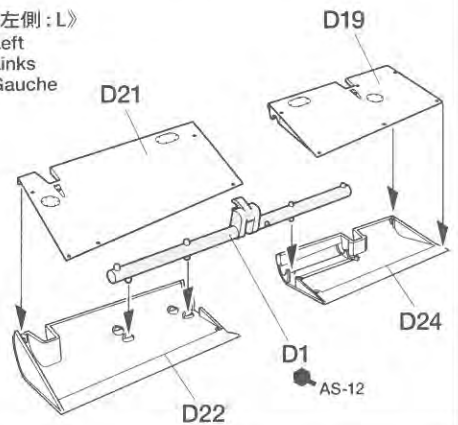
《D20, D21》



《右側: R》
Right
Rechts
Droit



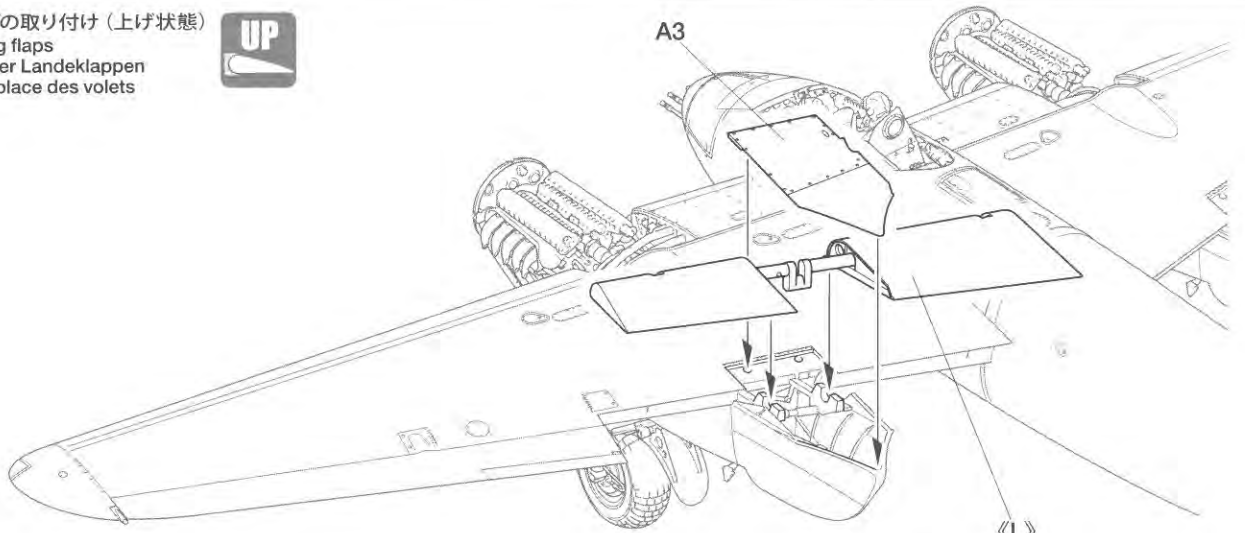
《左側: L》
Left
Links
Gauche



80 フラップの取り付け (上げ状態)
Attaching flaps
Einbau der Landeklappen
Mise en place des volets

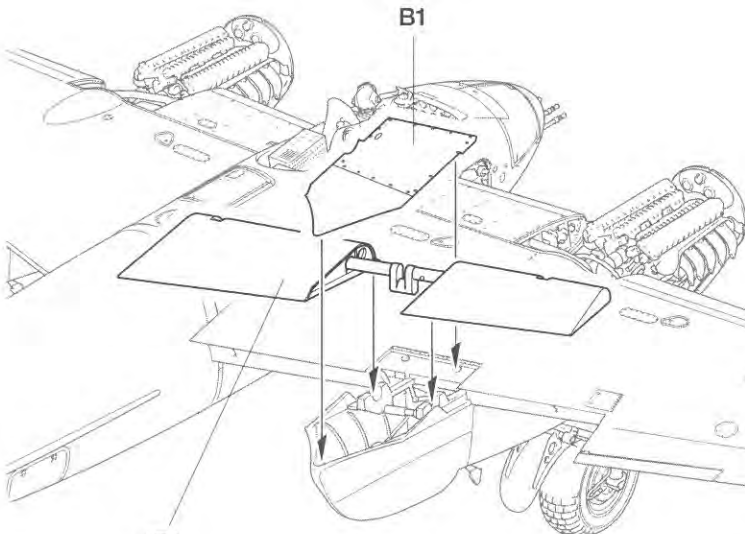


A3

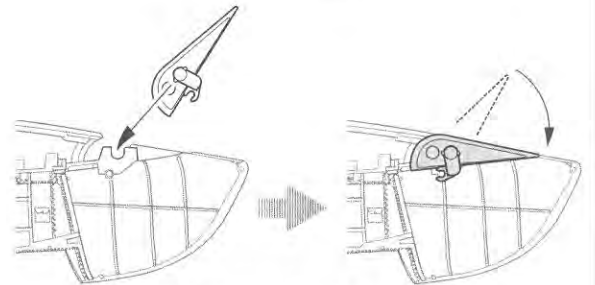


《L》

B1



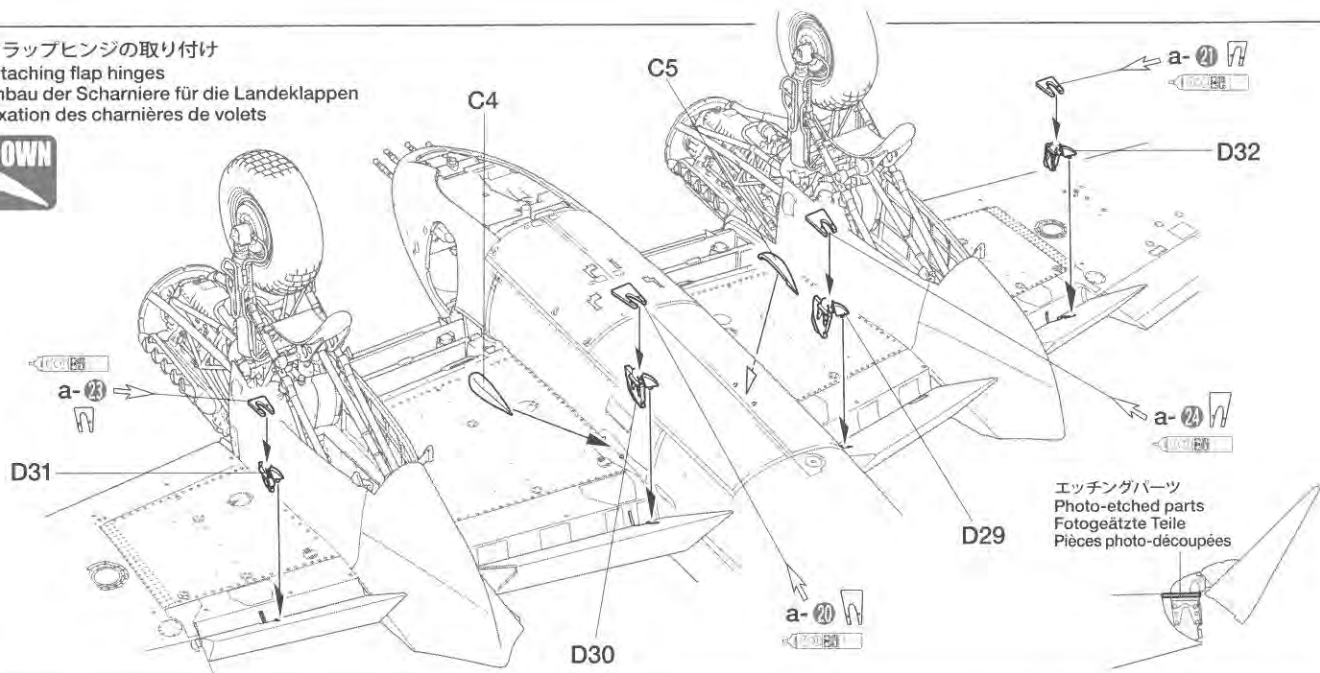
《R》



★図のように取り付けます。
★Attach as shown.
★Gemäß Abbildung anbringen.
★Installer comme indiqué.

83

フラップヒンジの取り付け
Attaching flap hinges
Anbau der Scharniere für die Landklappen
Fixation des charnières de volets



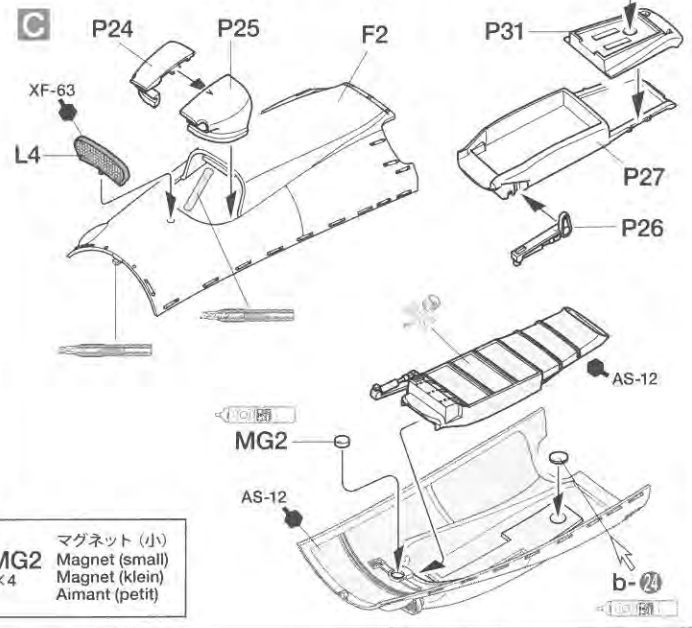
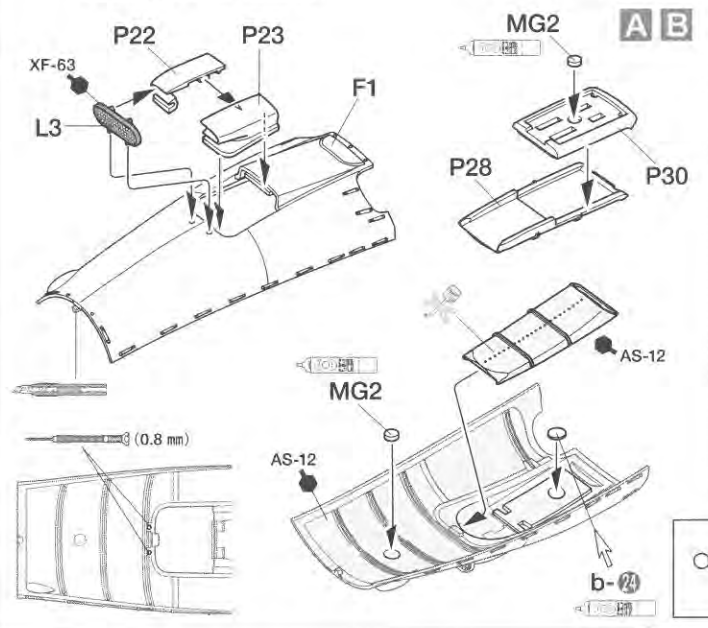
エッチングパーツ
Photo-etched parts
Fotogezätzte Teile
Pièces photo-découpées

84

エンジンカウル (下面) の組み立て
Engine cowling (underside)
Motorabdeckung (Unterseite)
Capotage moteur (dessous)

《標準仕様》 Standard
★2個作ります。
★Make 2.
★2 Satz anfertigen.
★Faire 2 jeux.

《トロピカル仕様》 Tropical
Tropenversion
★2個作ります。
★Make 2.
★2 Satz anfertigen.
★Faire 2 jeux.



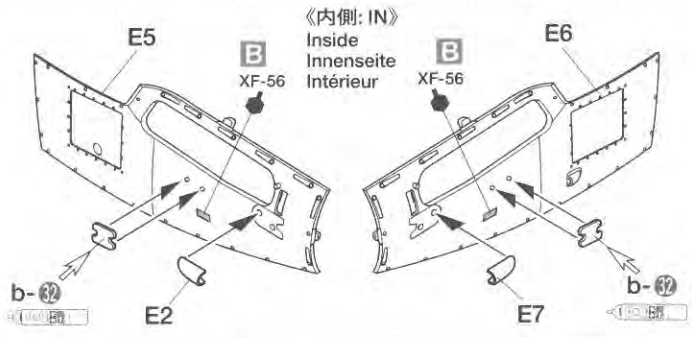
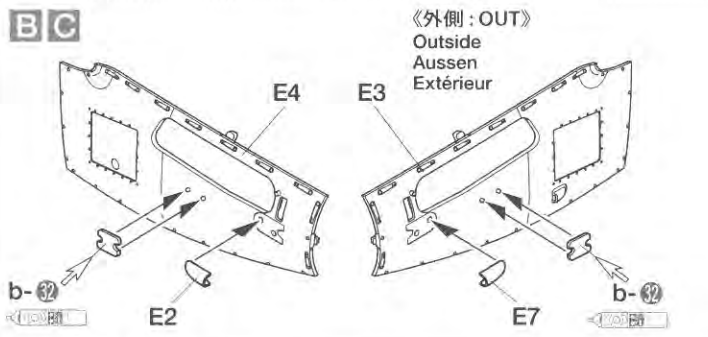
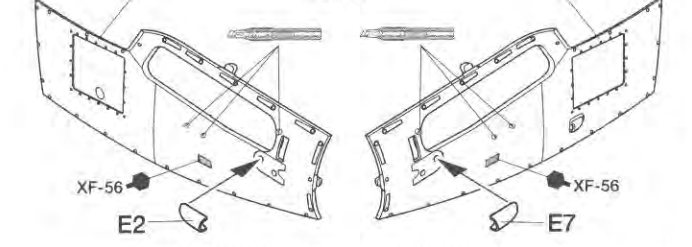
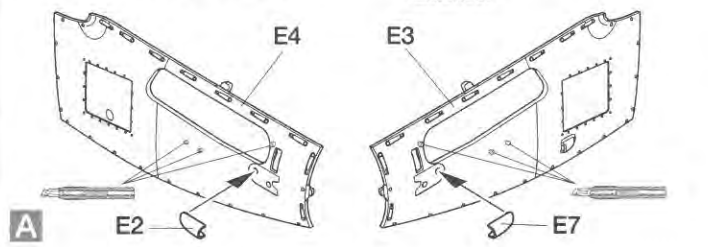
○ MG2 ×4
マグネット (小)
Magnet (small)
Magnet (klein)
Aimant (petit)

85

エンジンカウル (側面) の組み立て
Engine cowling sides
Seitliche Motorabdeckungen
Capots moteur latéraux

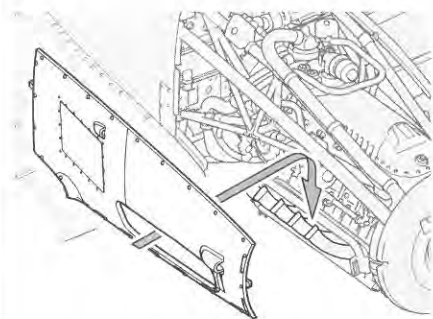
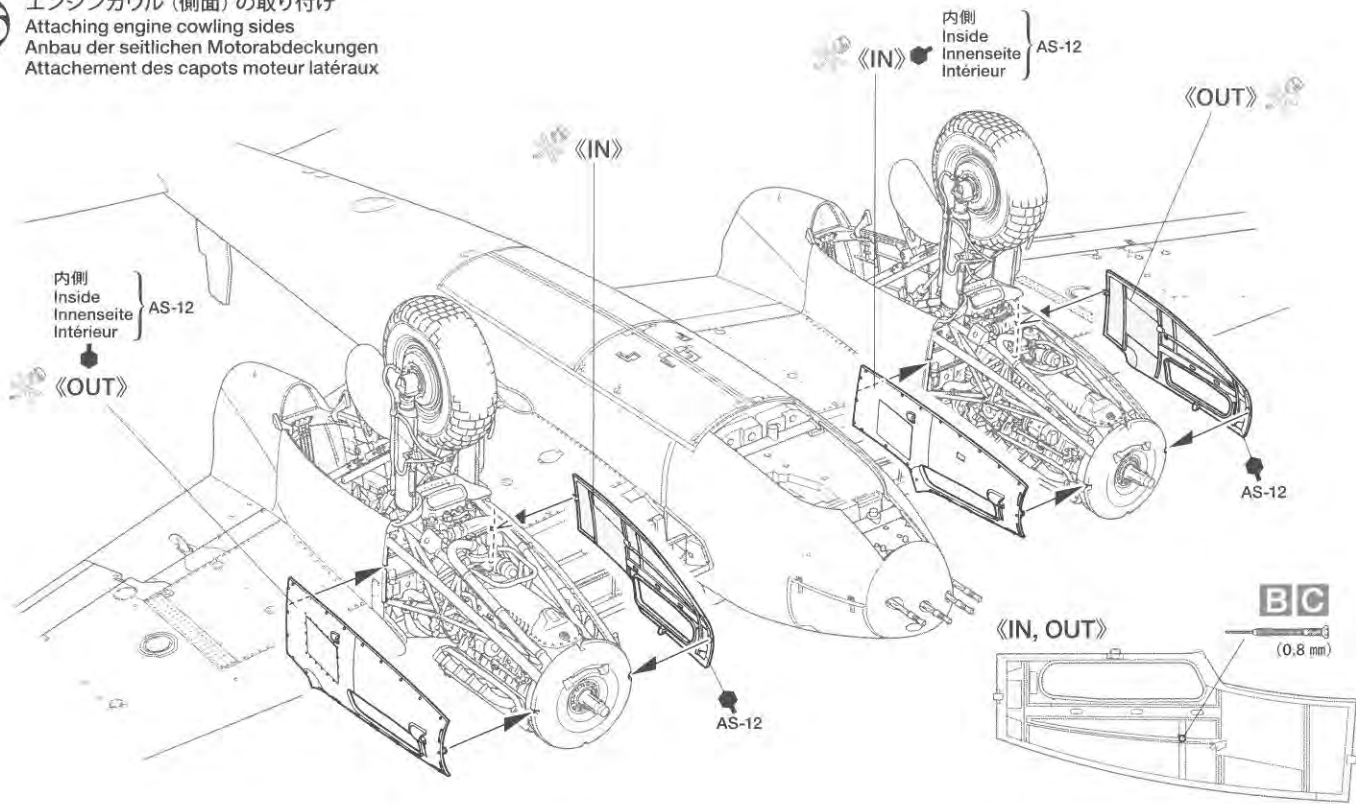
《外側: OUT》
Outside
Aussen
Extérieur

《内側: IN》
Inside
Innenseite
Intérieur

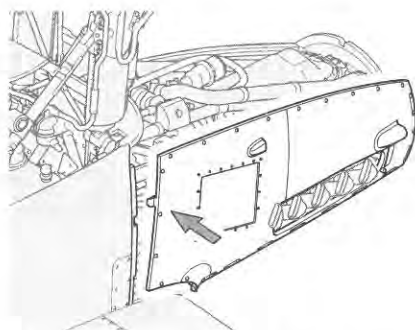


86

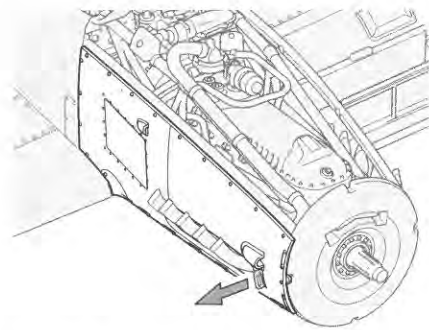
エンジンカウル（側面）の取り付け
 Attaching engine cowling sides
 Anbau der seitlichen Motorabdeckungen
 Attachement des capots moteur latéraux



- 1 ★カウルに排気管を通します。
 ★Pass exhausts through engine cowling side.
 ★Auspuffanlage durch die seitliche Motorverkleidung führen.
 ★Passer les échappements dans l'ouverture du capot.



- 2 ★カウル後部のツメをはめ込みます。
 ★Insert rear hook on engine cowling side.
 ★Den seitlichen Haken der hinteren Motorverkleidung einsetzen.
 ★Insérer le verrou arrière du capot.

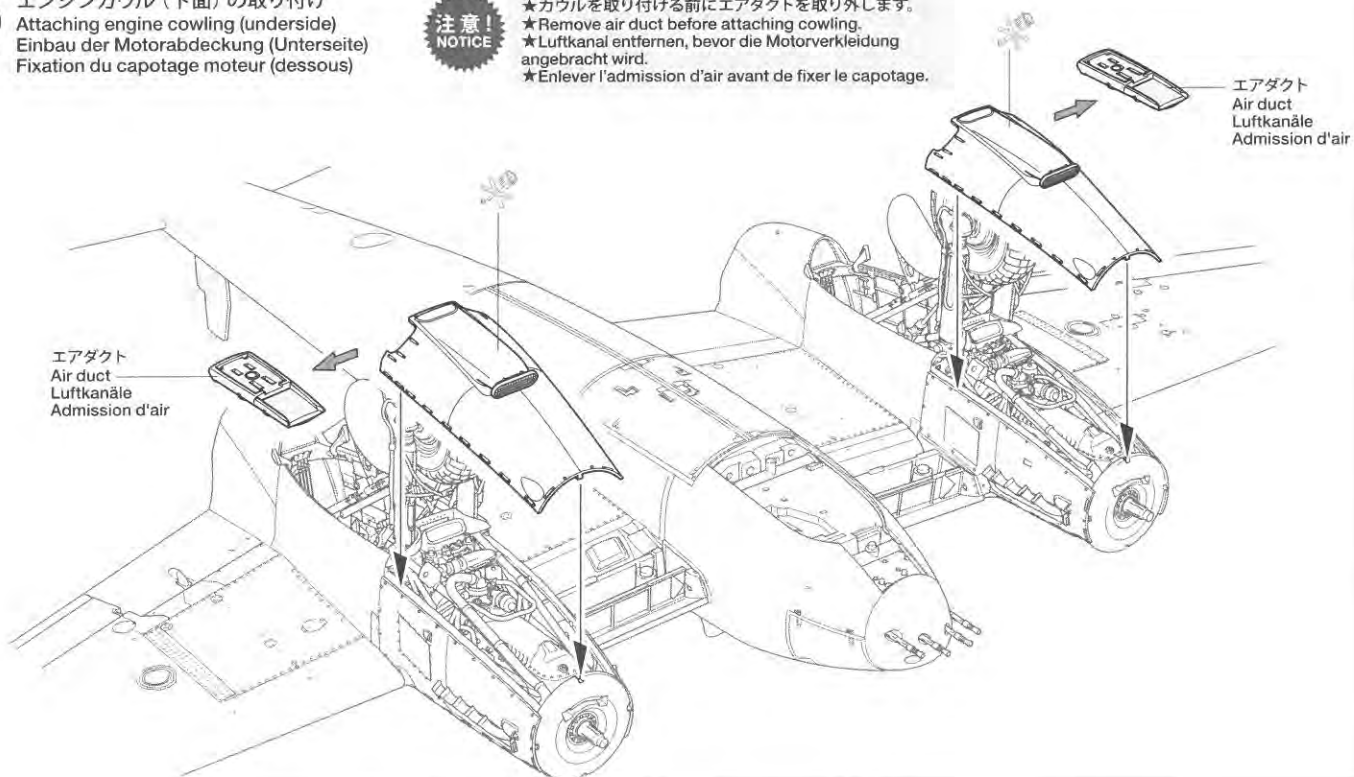


- 3 ★図の部分をカウルの合わせに通します。
 ★Pass tab through engine cowling side as shown.
 ★Fortsatz wie gezeigt durch die seitliche Motorverkleidung führen.
 ★Passer la languette au travers du côté du capot comme montré.

87

エンジンカウル（下面）の取り付け
 Attaching engine cowling (underside)
 Einbau der Motorabdeckung (Unterseite)
 Fixation du capotage moteur (dessous)

- 注意!**
NOTICE
 ★カウルを取り付ける前にエアダクトを取り外します。
 ★Remove air duct before attaching cowling.
 ★Luftkanal entfernen, bevor die Motorverkleidung angebracht wird.
 ★Enlever l'admission d'air avant de fixer le capotage.



88

消炎カバーの組み立て
Exhaust flame dampers
Flammvernichter
Cache-flammes

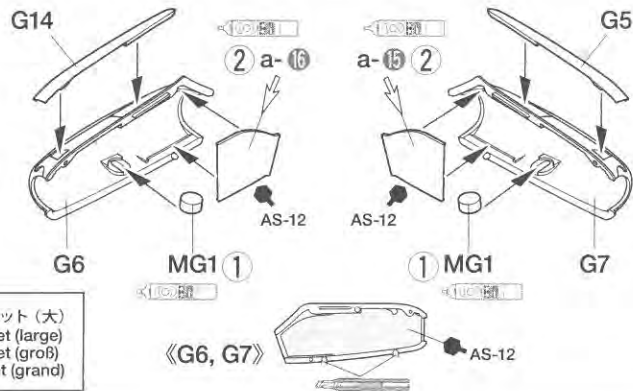
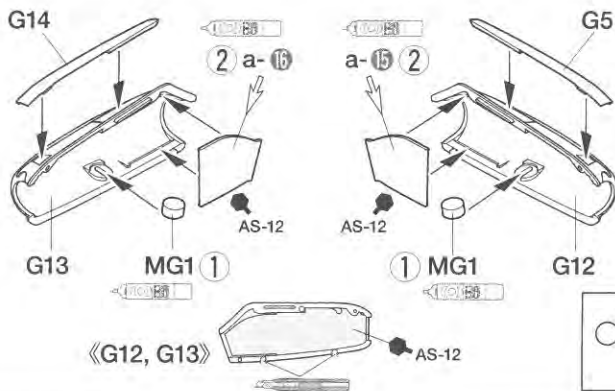
BC

《外側: OUT》
Outside
Aussen
Extérieur

《内側: IN》
Inside
Innenseite
Intérieur

注意!
NOTICE

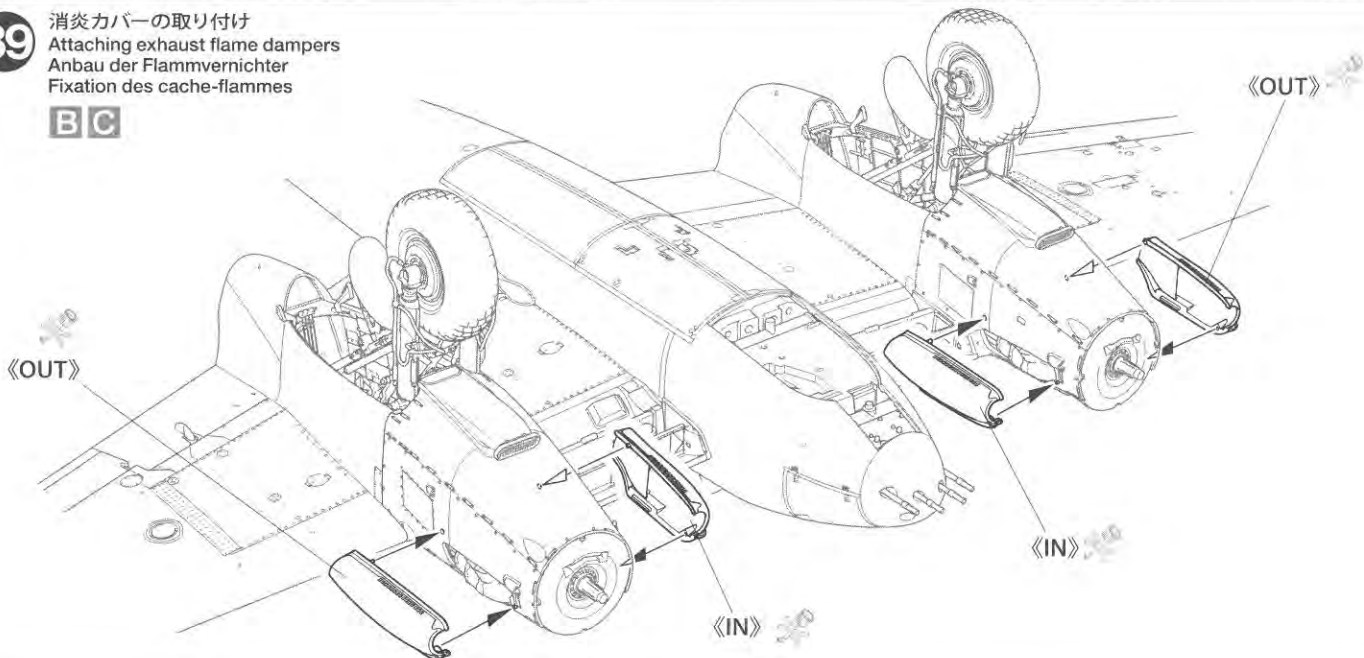
★指示の番号、①、②の順で取り付けます。
★Attach parts in numbered order ①, ②.
★Die Teile in der nummerierten Reihenfolge ①, ② anbringen.
★Fixer les pièces dans l'ordre des numéros ①, ②.



89

消炎カバーの取り付け
Attaching exhaust flame dampers
Anbau der Flammvernichter
Fixation des cache-flammes

BC



90

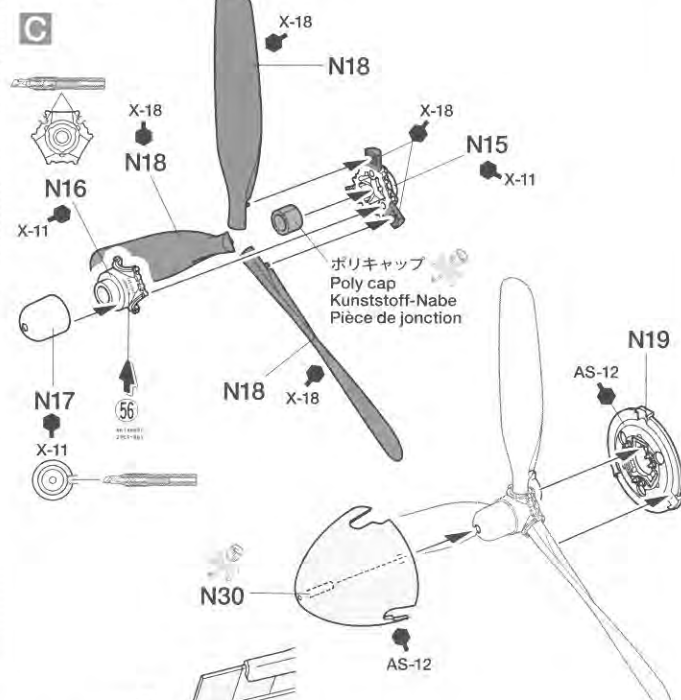
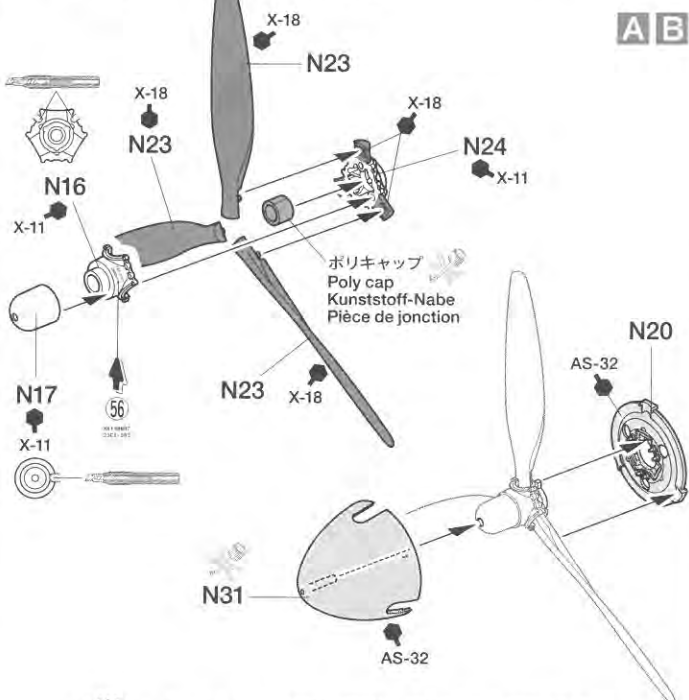
プロペラの組み立て
Propeller
Propeller
Hélice

《ニードルブレードタイプ》
Needle blade
Nadelblatt
Pales fines

★2個作ります。
★Make 2.
★2 Satz anfertigen.
★Faire 2 jeux.

《パドルブレードタイプ》
Paddle blade
Paddelblatt
Pales larges

★2個作ります。
★Make 2.
★2 Satz anfertigen.
★Faire 2 jeux.

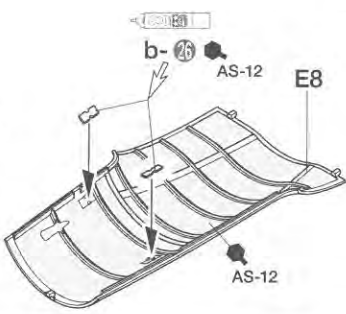
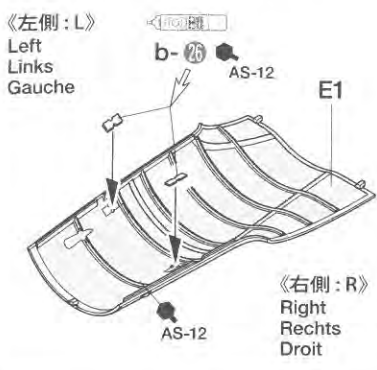


注意!
NOTICE

★ポリキャップは切り離す前に、切り込みを入れておきます。
★Score poly caps before removing.
★Kunststoff-Naben einschneiden vor dem Abtrennen.
★Entailler les bagues nylon avant d'enlever.

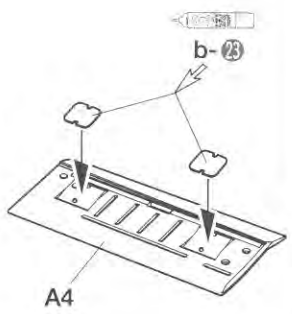
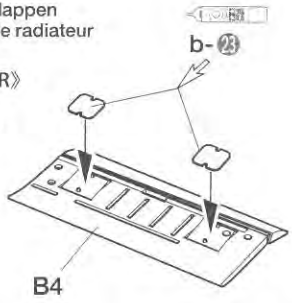
91

《エンジンカウル (上面)》
Engine cowl (top surface)
Motorabdeckung (Oberseite)
Capots moteurs (supérieurs)



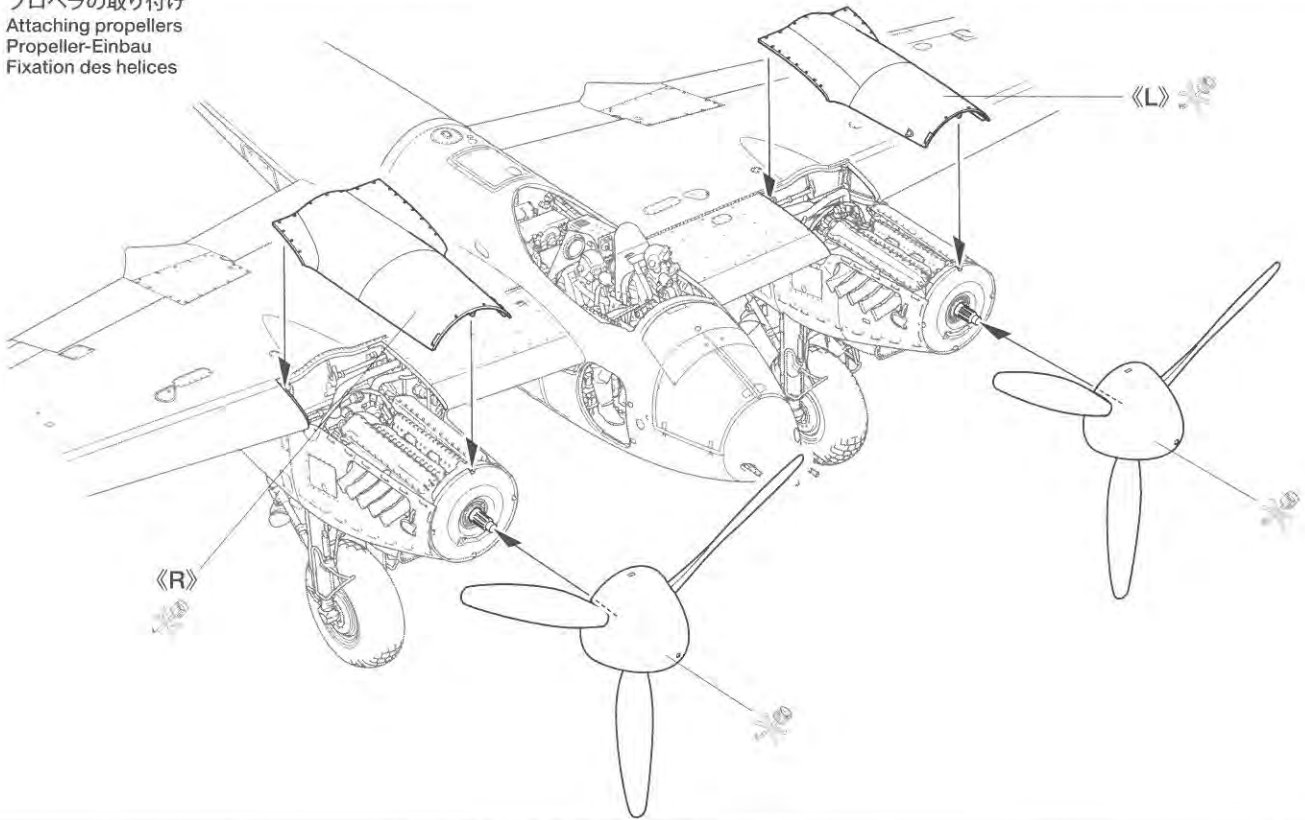
《右側 : R》
Right
Rechts
Droit

《ラジエーターフラップ》
Radiator flaps
Kühlerklappen
Volets de radiateur



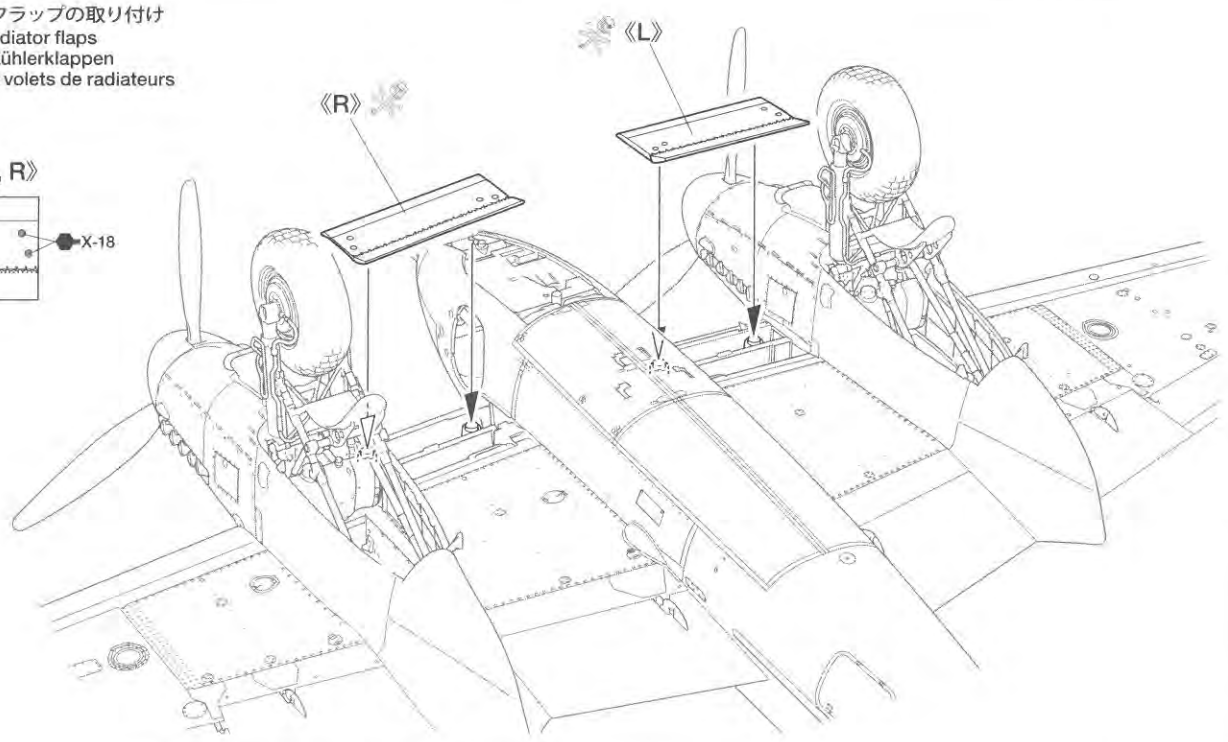
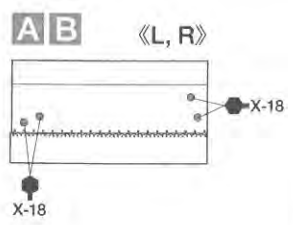
92

プロペラの取り付け
Attaching propellers
Propeller-Einbau
Fixation des helices



93

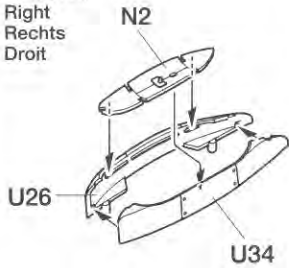
ラジエーターフラップの取り付け
Attaching radiator flaps
Anbau der Kühlerklappen
Fixation des volets de radiateurs



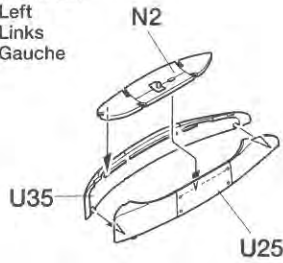
94 《主翼下面爆弾架フェアリング》 **A B**

Wing bomb rack
Bombenhalterung am Flügel
Support de bombe de voilure

《右側：R》
Right
Rechts
Droit



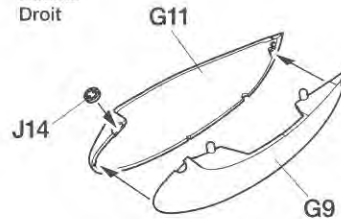
《左側：L》
Left
Links
Gauche



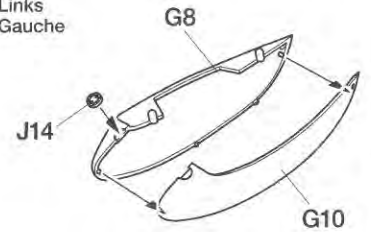
《50ガロン増槽》 **C**

50-gallon drop tank
Abwerfbarer 50-Gallonen Zusatztank
Réservoir largable de 50 gallons

《右側：R》
Right
Rechts
Droit



《左側：L》
Left
Links
Gauche



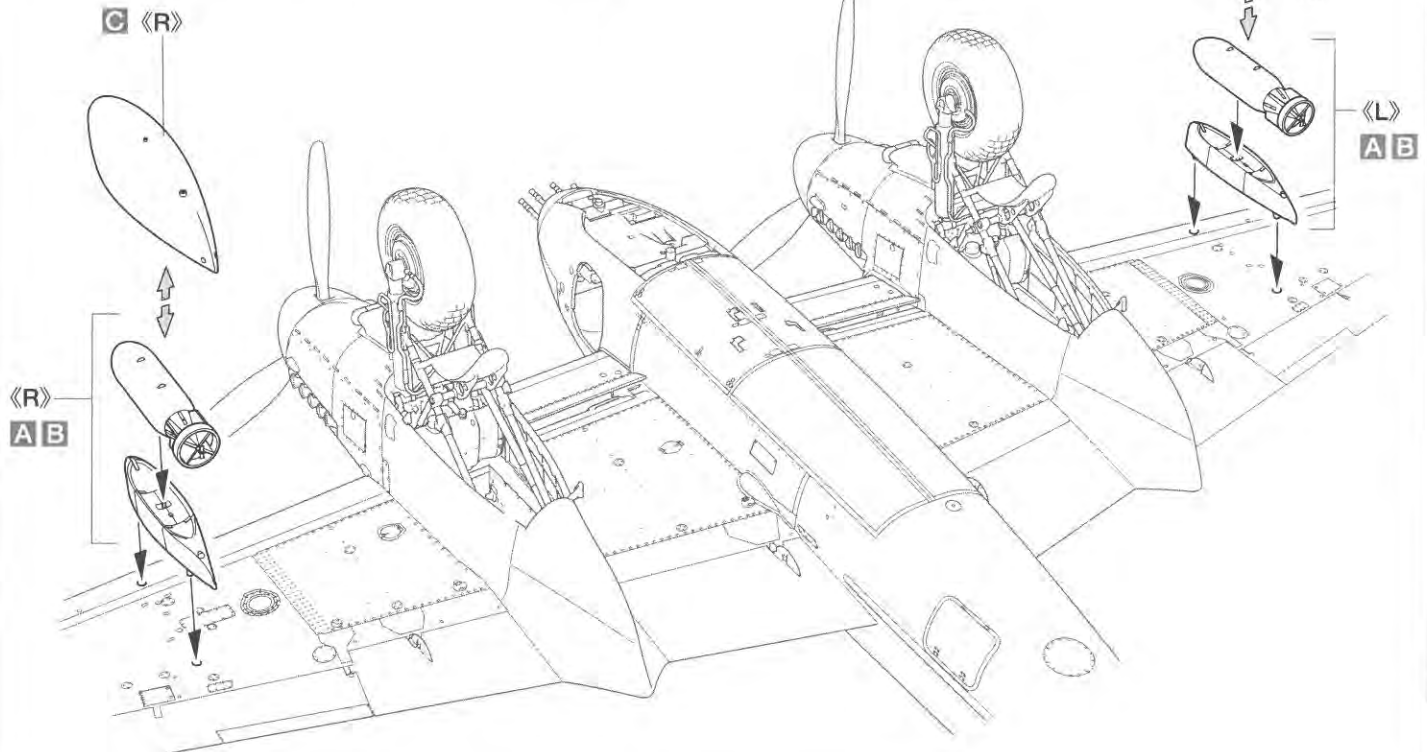
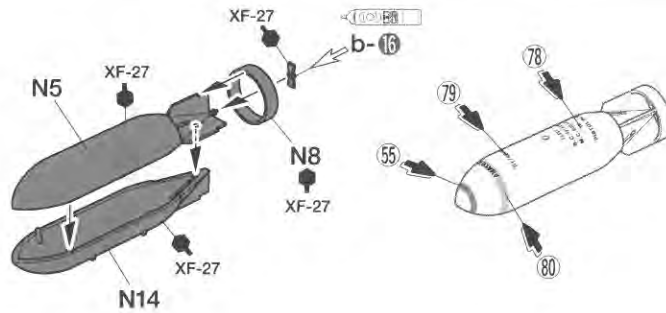
《L, R》



95 主翼下面装備の取り付け
Attaching wing ordnance
Befestigen der Waffen im Flügel
Fixation des charges de voilure

A B 《500ポンド爆弾》
500lb bombs
500 Pfund Bomben
Bombes de 500 livres

- ★2個作ります。
- ★Make 2.
- ★2 Satz anfertigen.
- ★Faire 2 jeux.

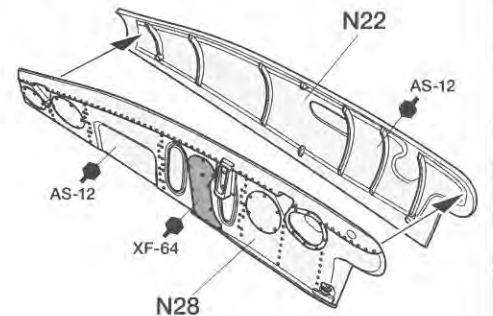
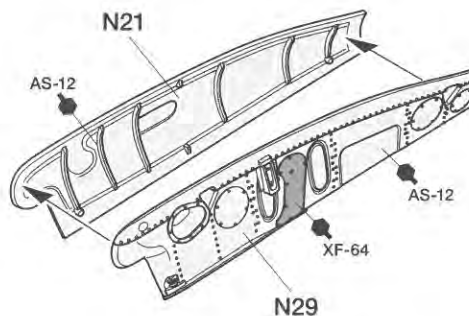
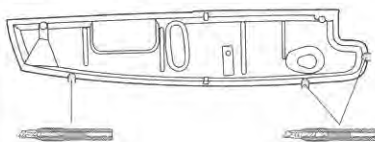


96 主脚カバーの組み立て
Main landing gear covers
Hauptfahrwerk-Klappen
Trappes du train principal

《右側：R》 ★2個作ります。
Right ★Make 2.
Rechts ★2 Satz anfertigen.
Droit ★Faire 2 jeux.

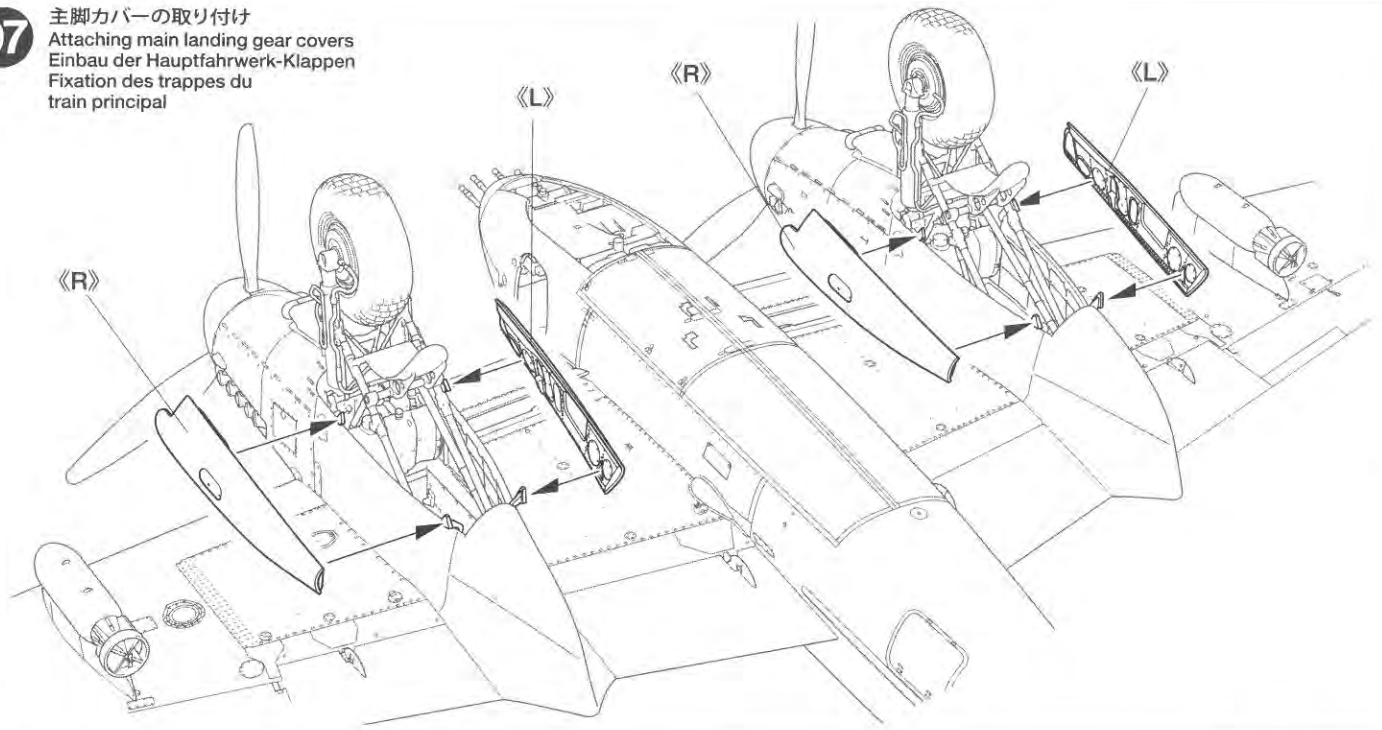
《左側：L》 ★2個作ります。
Left ★Make 2.
Links ★2 Satz anfertigen.
Gauche ★Faire 2 jeux.

《N28, N29》



97

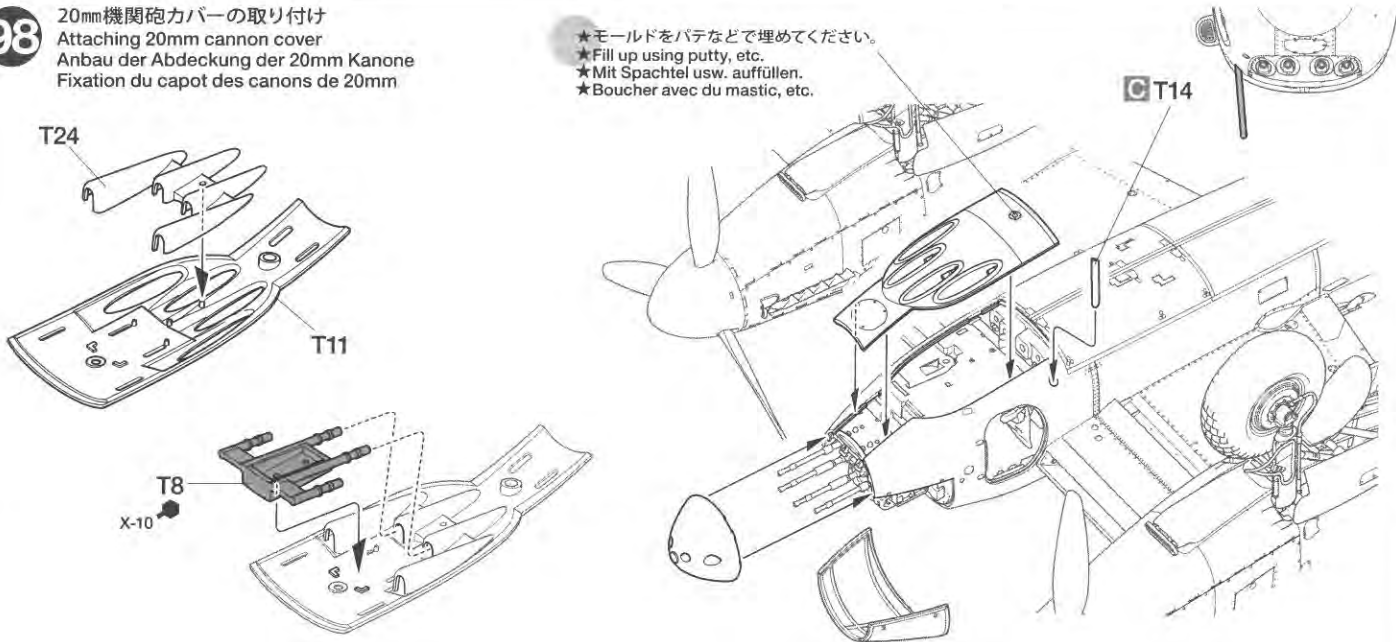
主脚カバーの取り付け
 Attaching main landing gear covers
 Einbau der Hauptfahrwerk-Klappen
 Fixation des trappes du train principal



98

20mm機関砲カバーの取り付け
 Attaching 20mm cannon cover
 Anbau der Abdeckung der 20mm Kanone
 Fixation du capot des canons de 20mm

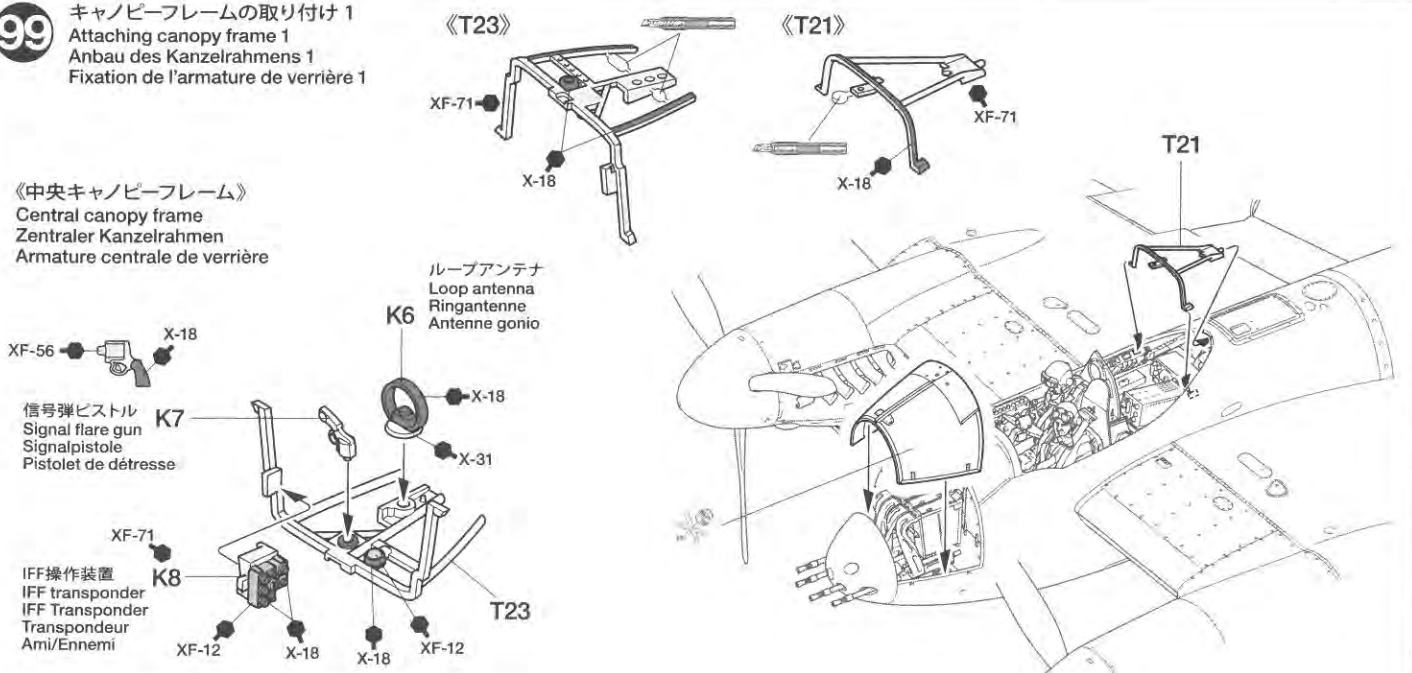
- ★モールドをパテなどで埋めてください。
- ★Fill up using putty, etc.
- ★Mit Spachtel usw. auffüllen.
- ★Boucher avec du mastic, etc.



99

キャノピーフレームの取り付け 1
 Attaching canopy frame 1
 Anbau des Kanzelrahmens 1
 Fixation de l'armature de verrière 1

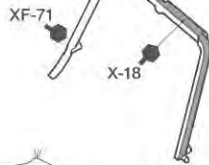
《中央キャノピーフレーム》
 Central canopy frame
 Zentraler Kanzelrahmen
 Armature centrale de verrière



100

キャノピーフレームの取り付け 2
 Attaching canopy frame 2
 Anbau des Kanzelrahmens 2
 Fixation de l'armature de verrière 2

《T20》



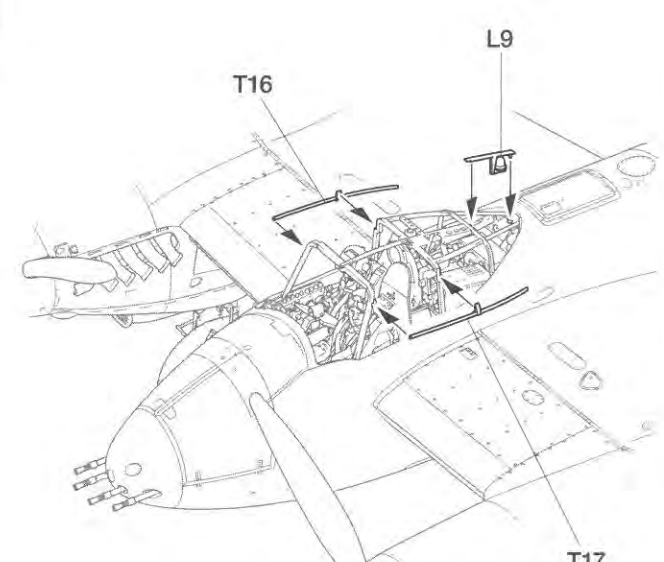
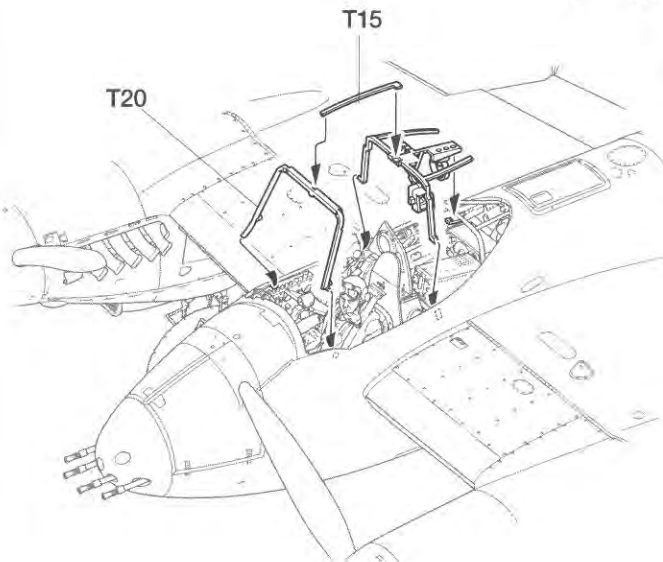
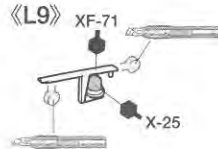
《T15》



《T16, T17》



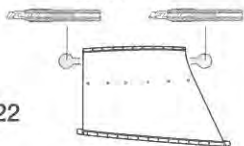
《L9》



101

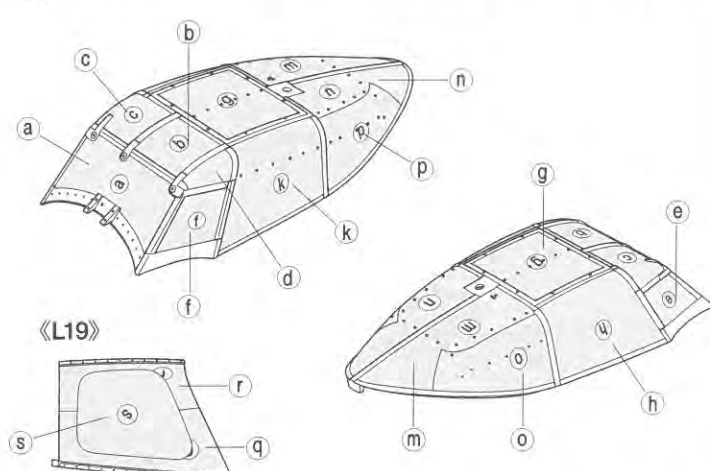
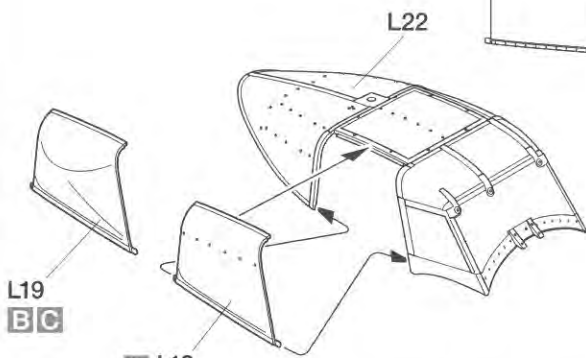
キャノピーの塗装と組み立て
 Painting and assembling canopy
 Lackieren und Zusammenbau des
 Kabinendachs
 Peinture et assemblage de la verrière

《L18, L19》



注意!
 NOTICE

★キャノピーの塗装方法はP7を参考にしてください。
 ★Refer to the instructions on page 7 when painting the canopy.
 ★Beim Lackieren des Kabinendachs die Hinweise auf Seite 7 beachten.
 ★Se reporter à la page 7 de la notice de montage pour peindre de la verrière.



内側
 Inside
 Innenseite
 Intérieur

XF-71

X-18

a-9

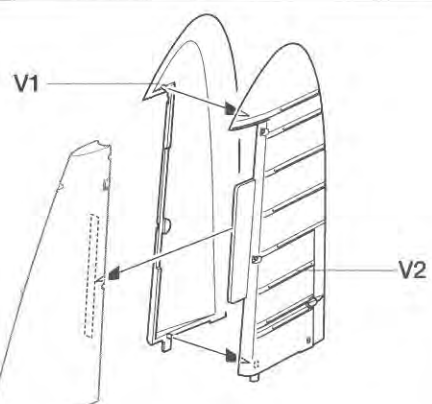
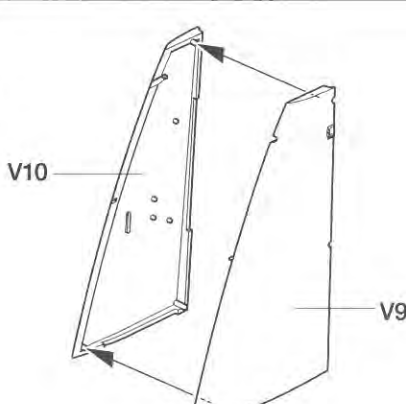
★カッターなどで切り抜き、a, b, cの順で貼っていきます。
 内側も別売のマスクングテープなどでマスクングしてから指定の色で塗装してください。
 ★Cut out using a modeling knife and apply in alphabetical order. Mask off inner surfaces using masking tape (sold separately).
 ★Mit Modellbaumesser ausschneiden und in alphabetischer Reihenfolge anbringen. Die Innenseite mit (getrennt erhältlichem) Abklebeband abkleben.
 ★Découper avec un couteau de modélisme et apposer dans l'ordre alphabétique. Masquer l'intérieure avec de la bande cache (disponible séparément).

マスクシール
 Masking sticker
 Abkleber
 Masques



102

垂直尾翼の組み立て
 Vertical fin
 Seitenleitwerk
 Empennage vertical



103

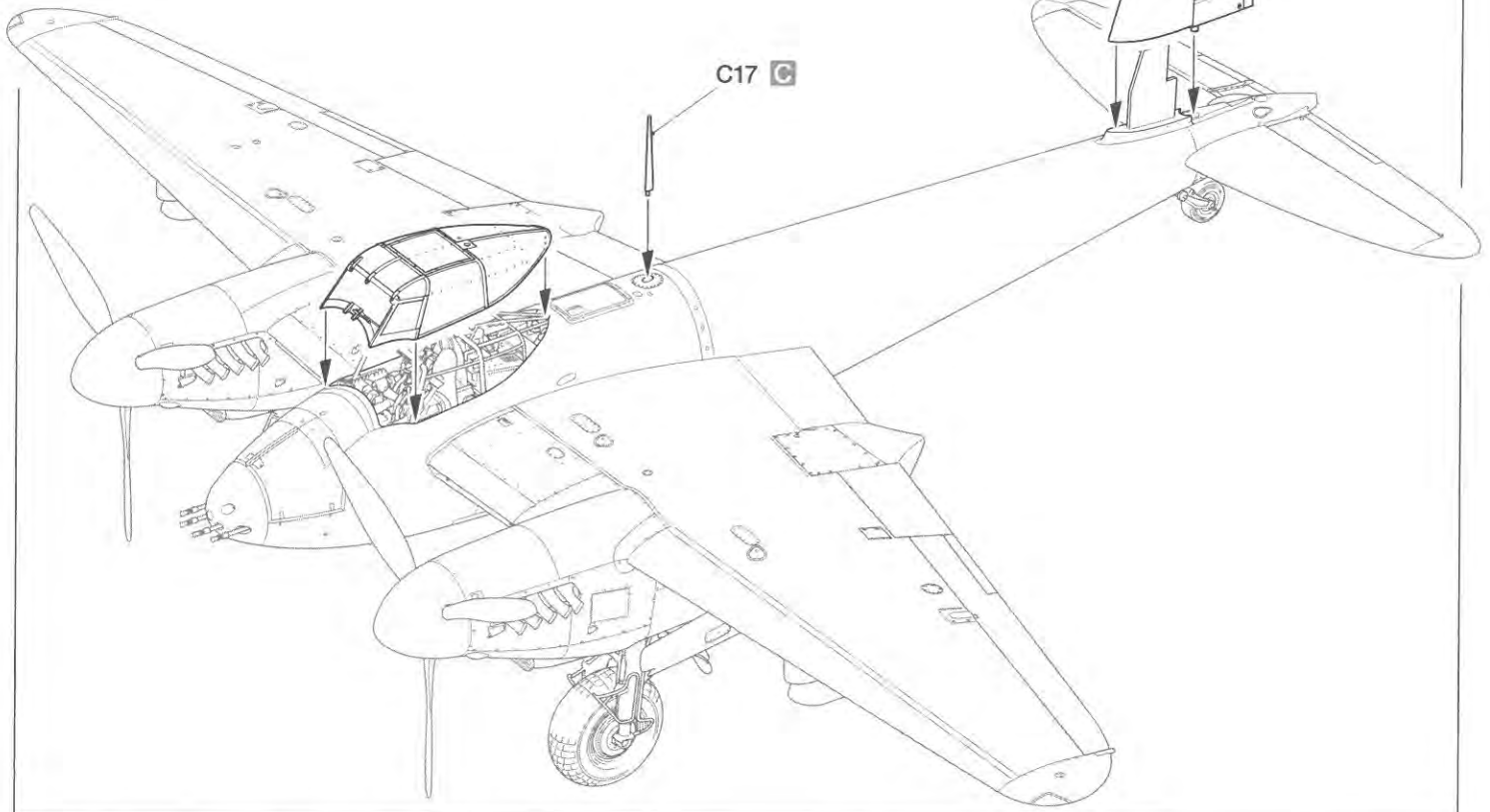
機体上部部品の取り付け
 Attaching upper fuselage parts
 Einbau der oberen Rumpfhälfte
 Fixation des équipements du fuselage supérieur

ピトー管
 Pitot tube
 Pitot-Rohr
 Tube de Pitot

X-11

V4

C17 **C**

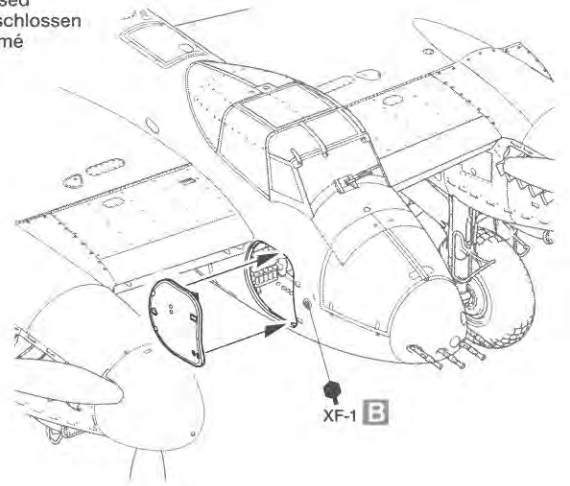
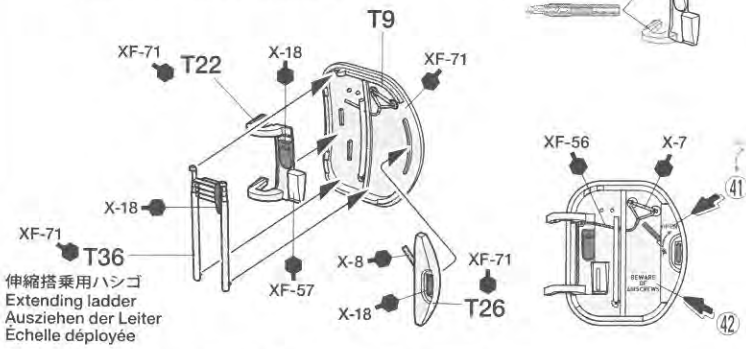


104

乗員搭乗ハッチの取り付け
 Attaching boarding hatch
 Befestigung der Einstiegsklappe
 Fixation de la trappe d'embarquement

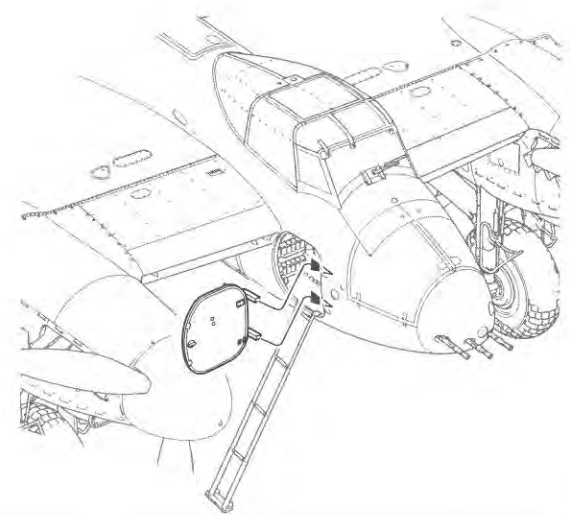
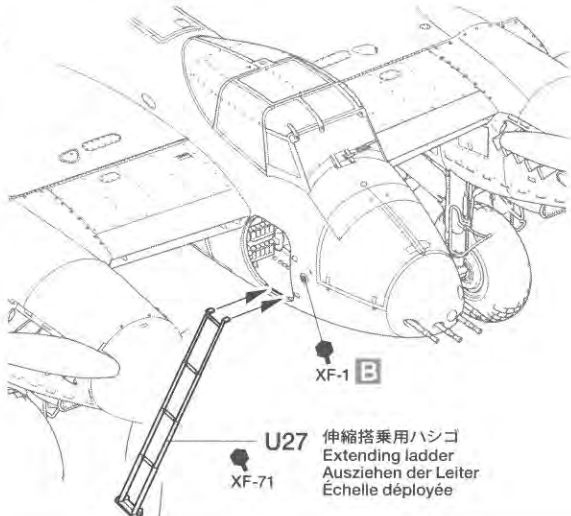
《閉状態》
 Closed
 Geschlossen
 Fermé

《閉状態》
 Closed
 Geschlossen
 Fermé



注意!
 NOTICE
 ★開状態の時、伸縮搭乗用ハシゴ (T36)は取り付けません。
 ★Stowed ladder (T36) can only be attached when depicting closed hatch.
 ★Die verstaute Leiter (T36) kann nur mit geschlossener Luke dargestellt werden.
 ★L'échelle repliée (T36) n'est fixée que si l'on installe la trappe fermée.

《開状態》
 Open
 Offen
 Ouvert



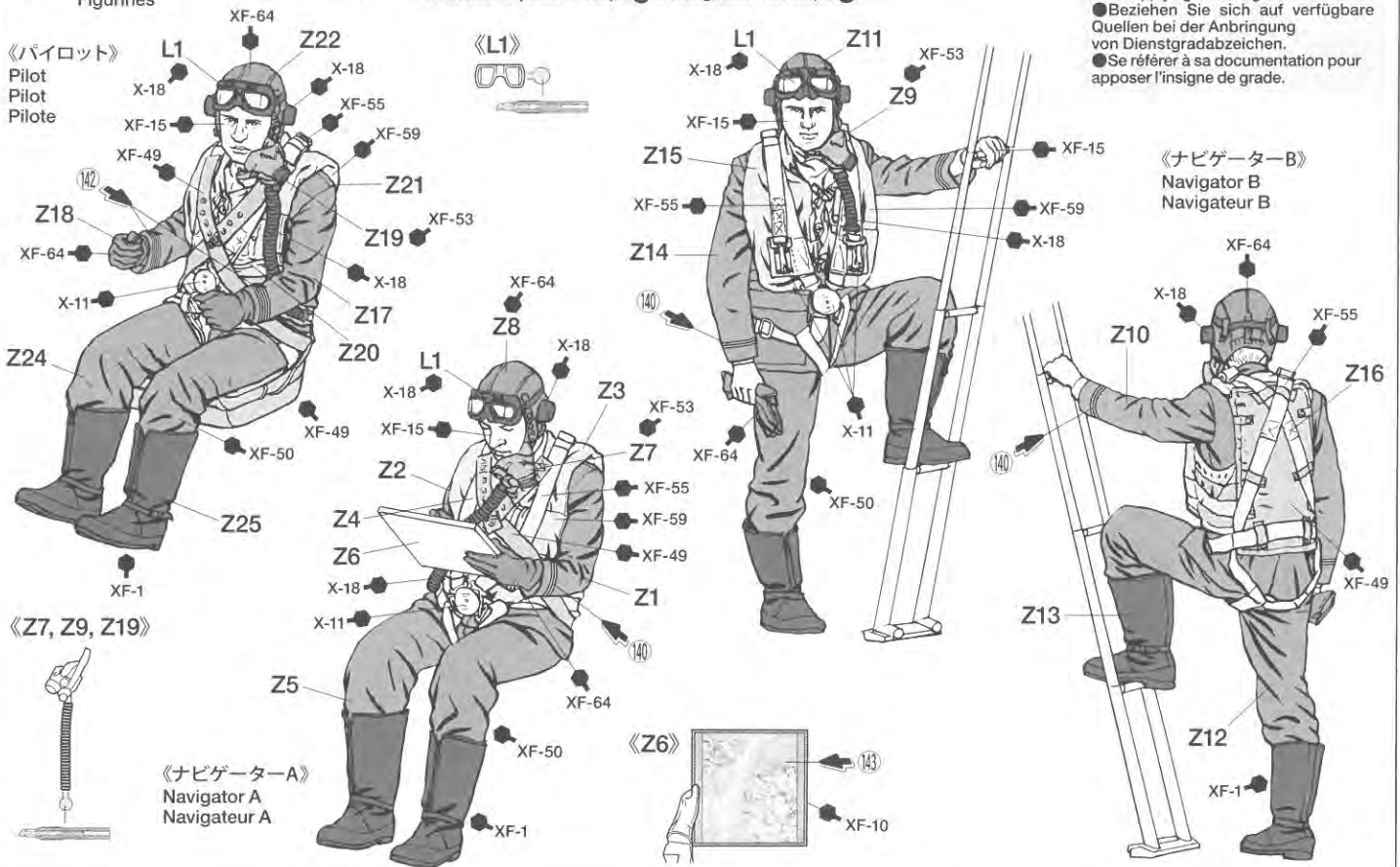
U27 伸縮搭乗用ハシゴ
 Extending ladder
 Ausziehen der Leiter
 Echelle déployée

105 搭乗員の組み立て
Figures
Figuren
Figurines

注意!
NOTICE

★パイロットは ⑨、ナビゲーターAは ⑤ で取り付けます。
★Attach pilot at step ⑨ and navigator A at step ⑤.
★Pilot bei Schritt ⑨ und Navigator A bei Schritt ⑤ einbauen.
★ Installer le pilote à l'étape ⑨ et navigateur A à l'étape ⑤.

●階級章はお手持ちの資料を参考に
ご自由にお使いください。
●Refer to available reference sources
when applying rank insignia.
●Beziehen Sie sich auf verfügbare
Quellen bei der Anbringung
von Dienstgradabzeichen.
●Se référer à sa documentation pour
apposer l'insigne de grade.

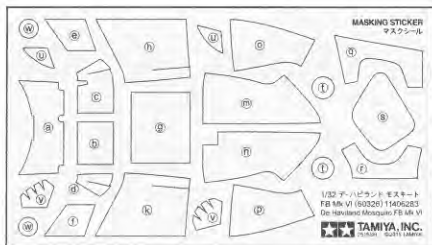


PARTS

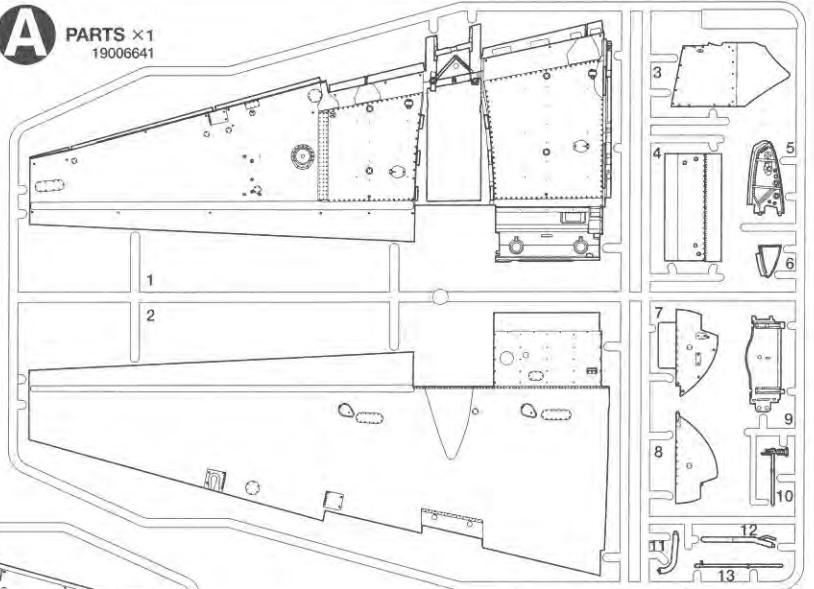
マークa×1
Decal a 11406283
Abziehbild a
Decalomanie a

マークb×1
Decal b 11406284
Abziehbild b
DÉCALOMANIE b

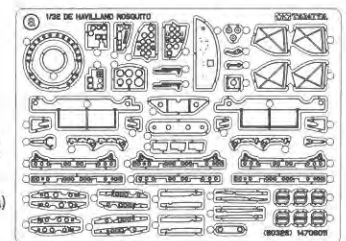
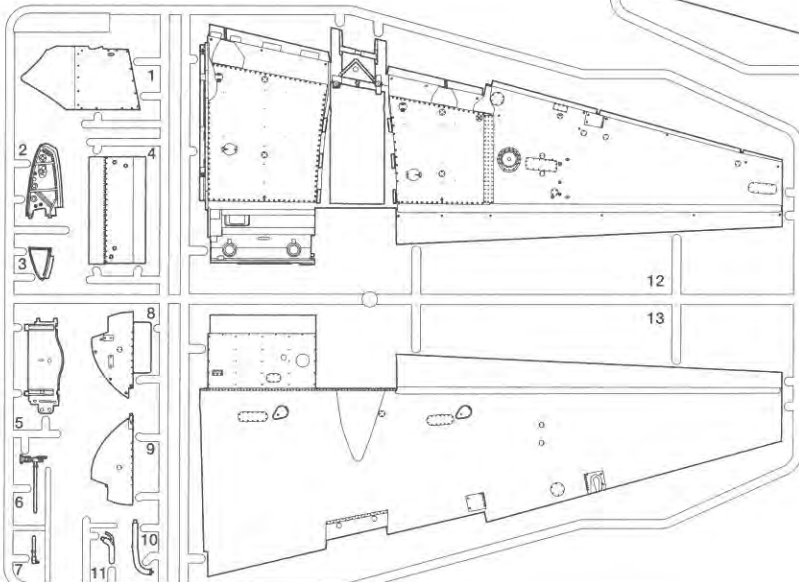
A PARTS ×1
19006641



マスキングシール
Masking sticker
Aufkleber
Masques
.....×1
11426087



B PARTS ×1
19006642

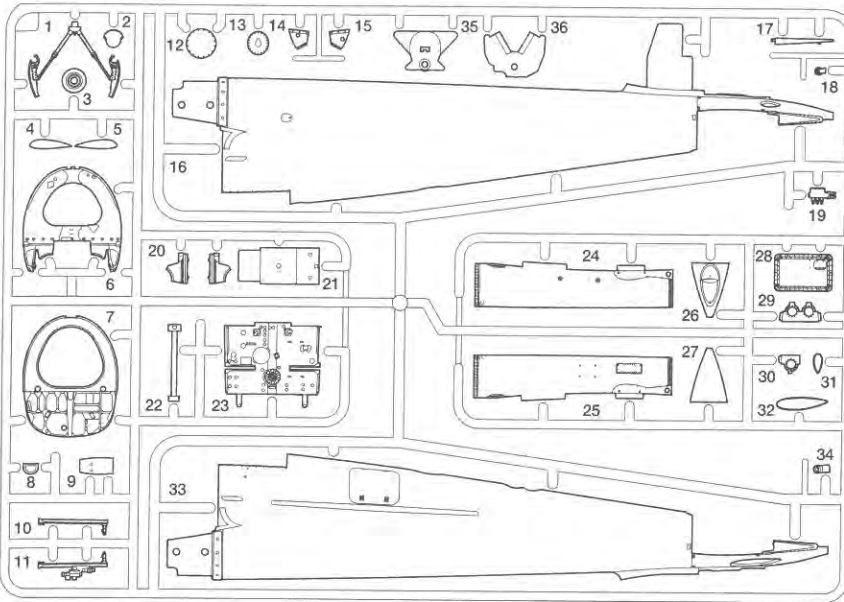


エッチングパーツ a×1
Photo-etched parts (a)
Fotogezägte Teile (a)
Pièces photo-découpées (a)
19406173

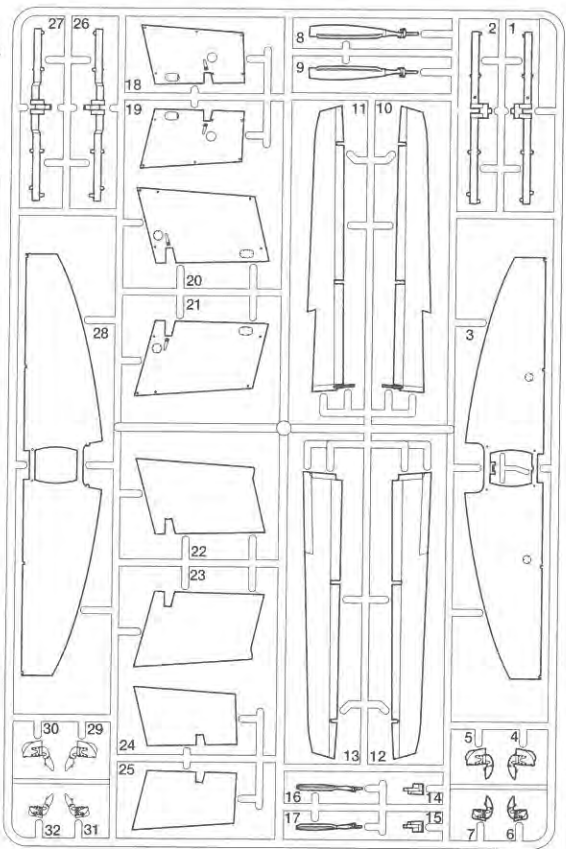
エッチングパーツ b×1
Photo-etched parts (b)
Fotogezägte Teile (b)
Pièces photo-découpées (b)
19406173

PARTS

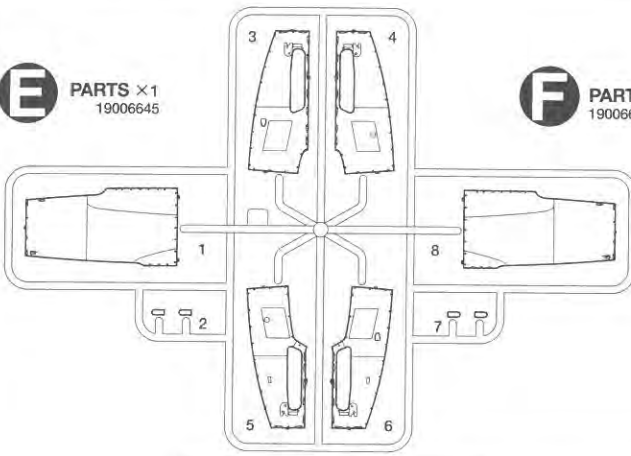
C PARTS ×1
19006643



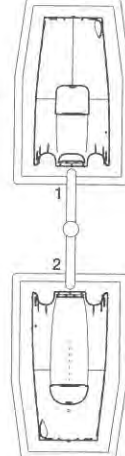
D PARTS ×1
19006644



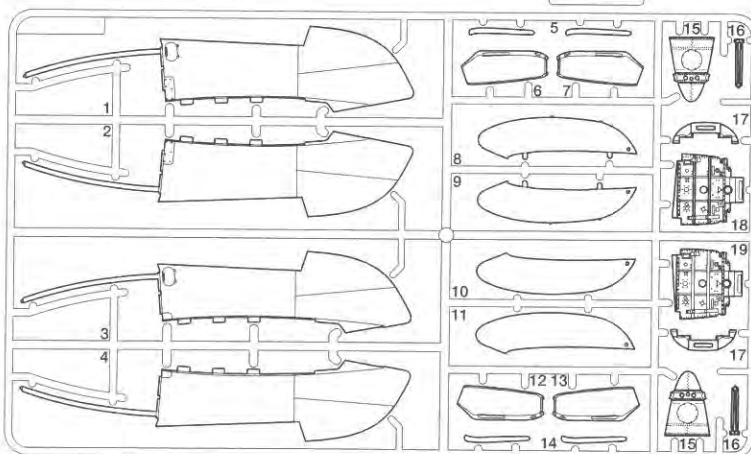
E PARTS ×1
19006645



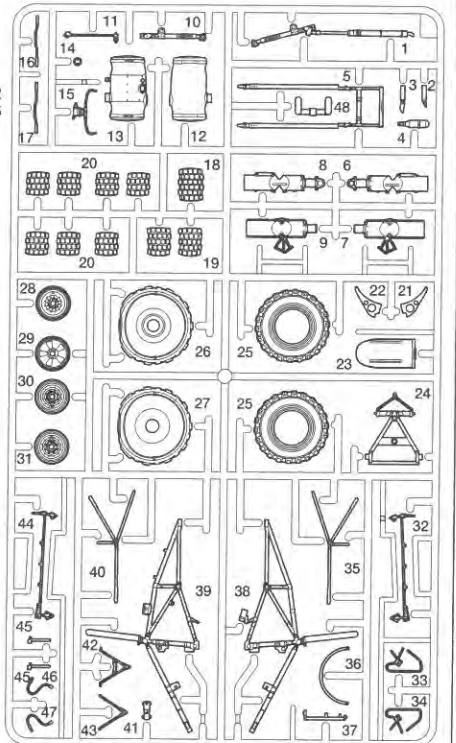
F PARTS ×2
19006646



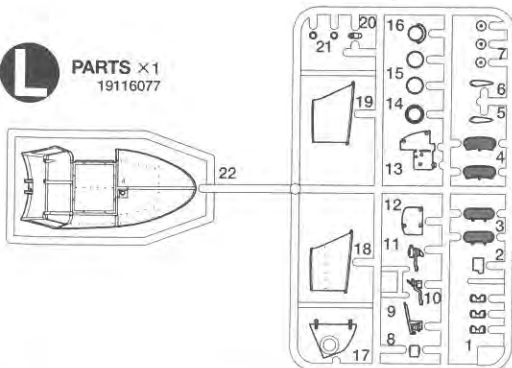
G PARTS ×1
19006647



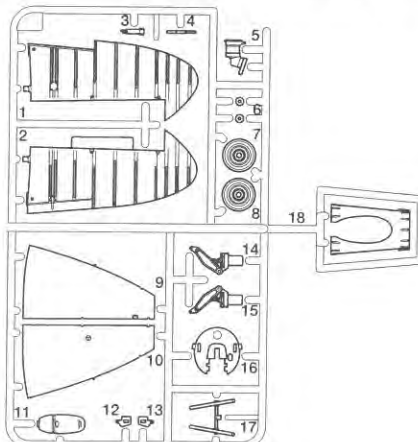
J PARTS ×2
19116075



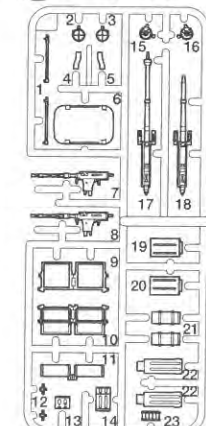
L PARTS ×1
19116077



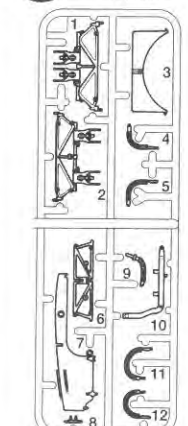
V PARTS ×1
19226045



Q PARTS ×2
19116079

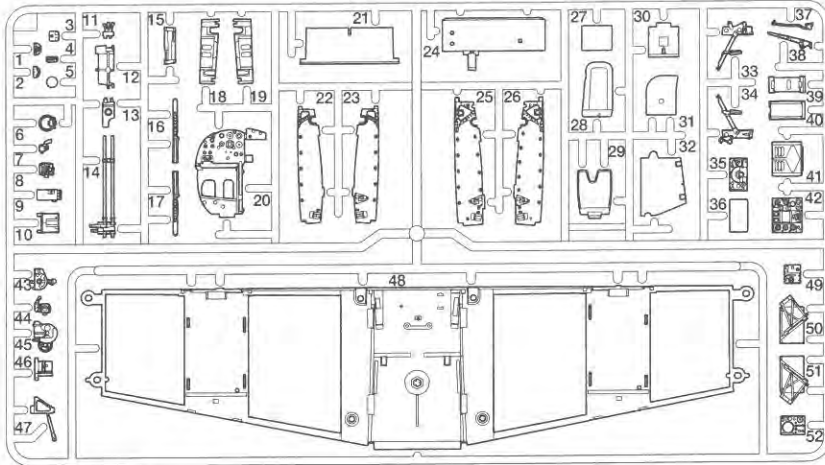


R PARTS ×1
19116079

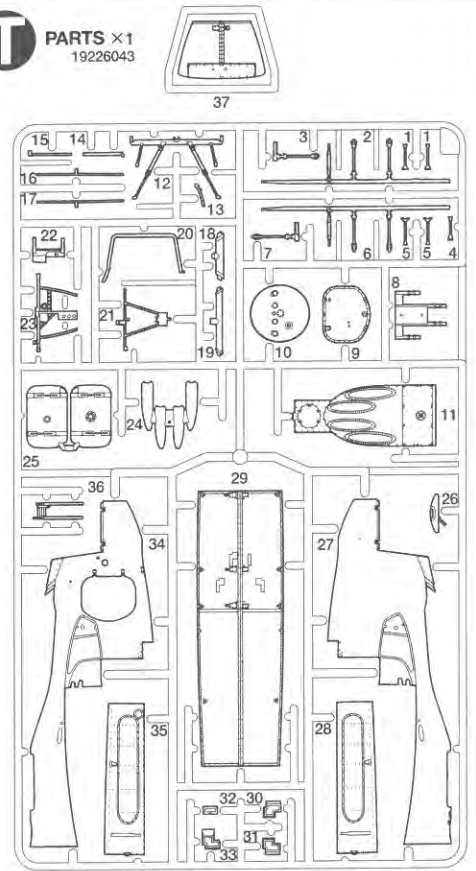


PARTS

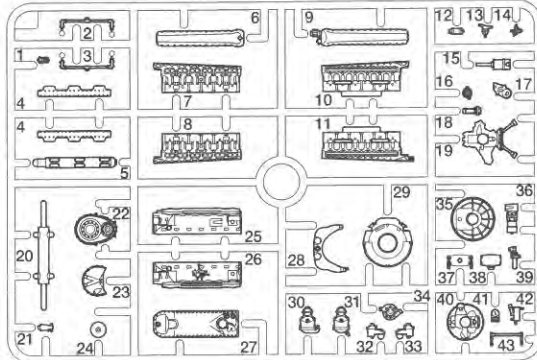
K PARTS ×1
19116076



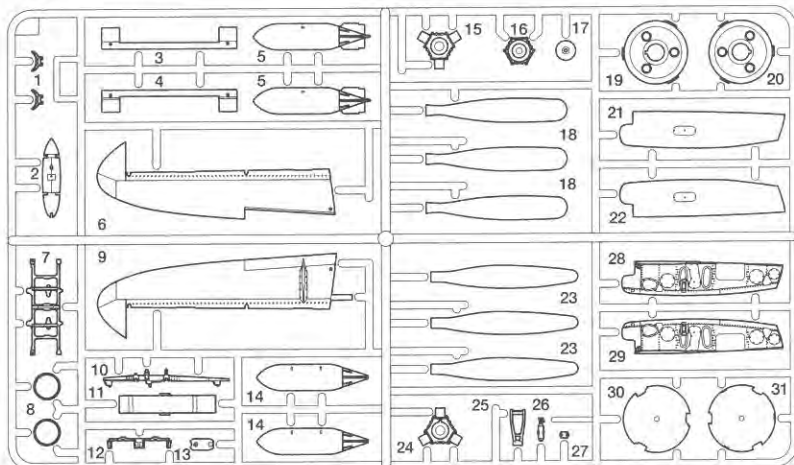
T PARTS ×1
19226043



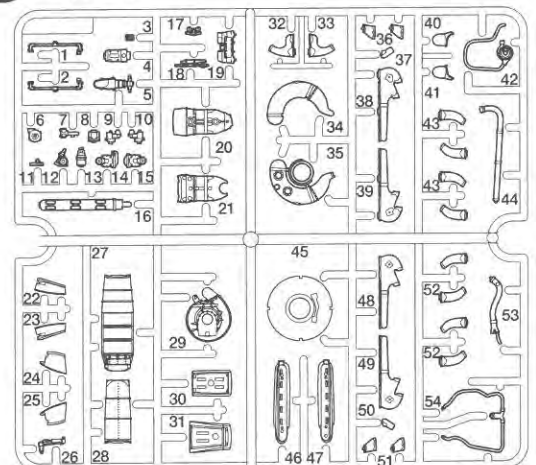
H PARTS ×2
19006506



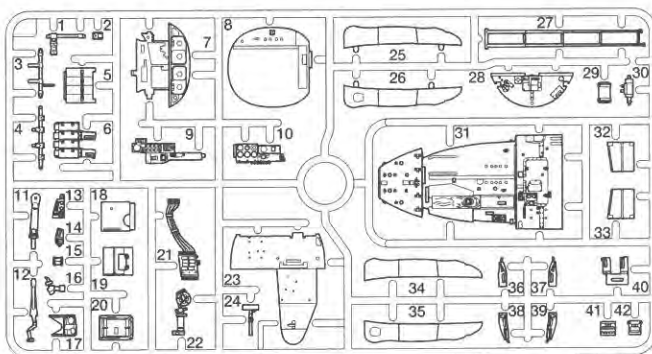
N PARTS ×2
19116078



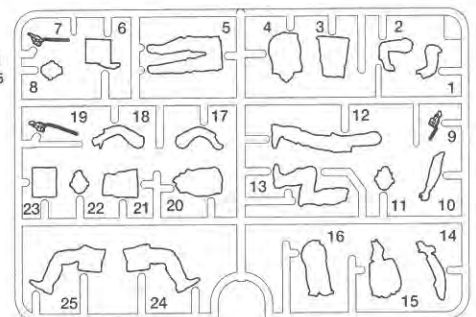
P PARTS ×2
19116079



U PARTS ×1
19226044



Z PARTS ×1
19226045



金具袋詰 19446068
Metal parts bag
Metallteile-Beutel
Sachet des pièces métalliques

ポリキャップ 10443027
Poly cap
Kunststoff-Nabe
Pièce de jonction

付属ドライバー
+Screwdriver
+Schraubenzieher
Tournevis +
... ×1

2×4mmタッピングビス
Tapping screw
Schneidschraube
Vis décollée

1.6×12mm丸ビス (黒)
Screw (black)
Schraube (schwarz)
Vis (noir)

1.2×6mm丸ビス (黒)
Screw (black)
Schraube (schwarz)
Vis (noir)

2×17mmシャフト
Shaft
Achse
Axe

1.6mmナット
Nut
Mutter
Eccrou

1.2mmナット
Nut
Mutter
Eccrou

マグネット袋詰 19446069
Magnet bag
Magnet-Beutel
Sachet d'aimants

MG1
×12
マグネット (大)
Magnet (large)
Magnet (groß)
Aimant (grand)

MG2
×4
マグネット (小)
Magnet (small)
Magnet (klein)
Aimant (petit)

STENCILS

《機体ステンシルについて》

機体ステンシルは整備上の注意やコードなどが書かれたものです。A、Bの機体は同じ場所にステンシルが記されていましたが、Cは別のステンシルが書かれていました。

下図はA、Bの機体のステンシルの位置を指示してあります。Cのステンシルに関してはCの機体マークと共に指示しています。

Fuselage stencils

Fuselage stencils indicated maintenance cautions and identification codes. Please note that while those in marking options A and B are the same, C uses a different scheme.

Refer to the illustrations below for positions on A

and B. Stencil positions are indicated together in Marking and Painting section for option C.

Rumpfschablonen

Rumpfschablonen dienen für Warnhinweise zur Wartung und zur Kennzeichnung. Die Aufschriften in Version A und B sind an der gleichen Stelle. Die Version C hat andere Anbringungsorte.

Richten Sie sich nach der unten stehenden Zeichnung für die Versionen A und B. Die Positionen für die Aufschriften sind in der separaten Anweisung für die Version C mit der Bemalung angegeben.

Marques de servitude du fuselage

Ces marquages de fuselage indiquaient des

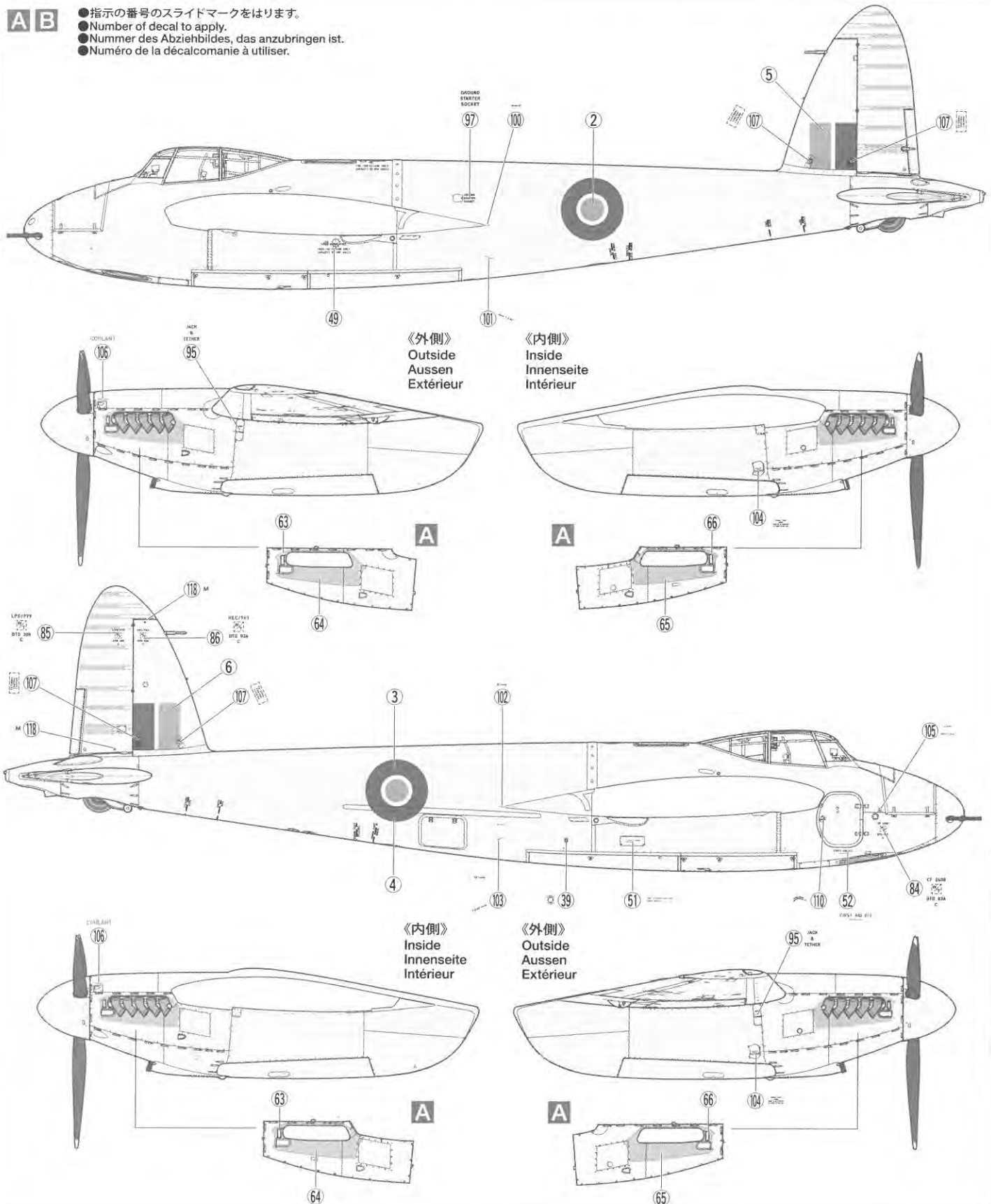
procédures de maintenance et des codes d'identification. Attention : si ceux des décorations A et B sont les mêmes, ceux de C sont différents. Se reporter aux illustrations ci-dessous pour les positions sur A et B.

Les positions des marques de servitude de l'option C sont indiquées dans la section Peinture et Marquages.

不要スライドマーク…………… 40, 43×1, 47, 48, 50
 Not used.
 Nicht verwenden. 69, 70, 71, 72, 91
 Non utilisées. 98, 118×4, 120

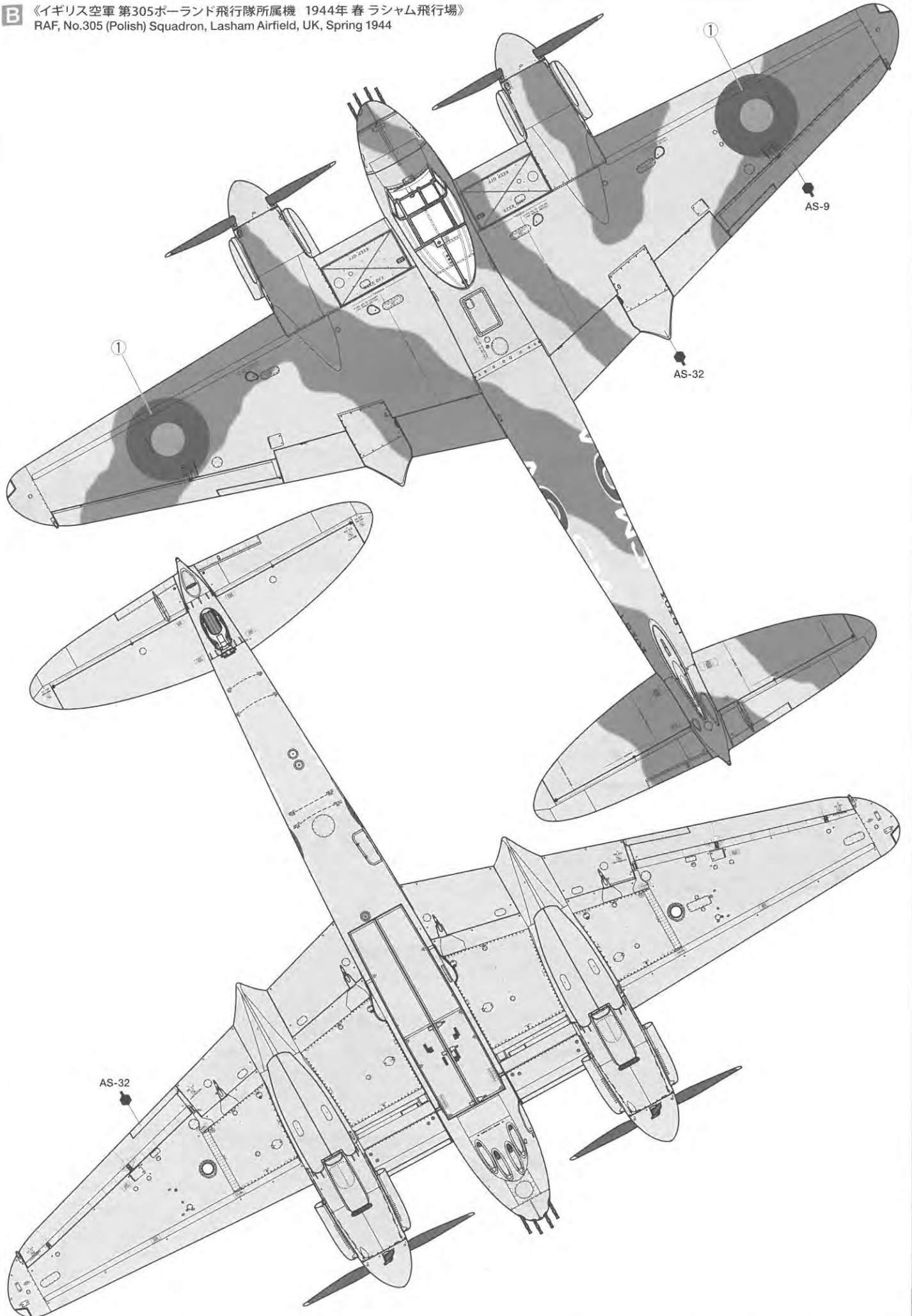
A B

- 指示の番号のスライドマークをはります。
- Number of decal to apply.
- Nummer des Abziehbildes, das anzubringen ist.
- Numéro de la décalcomanie à utiliser.

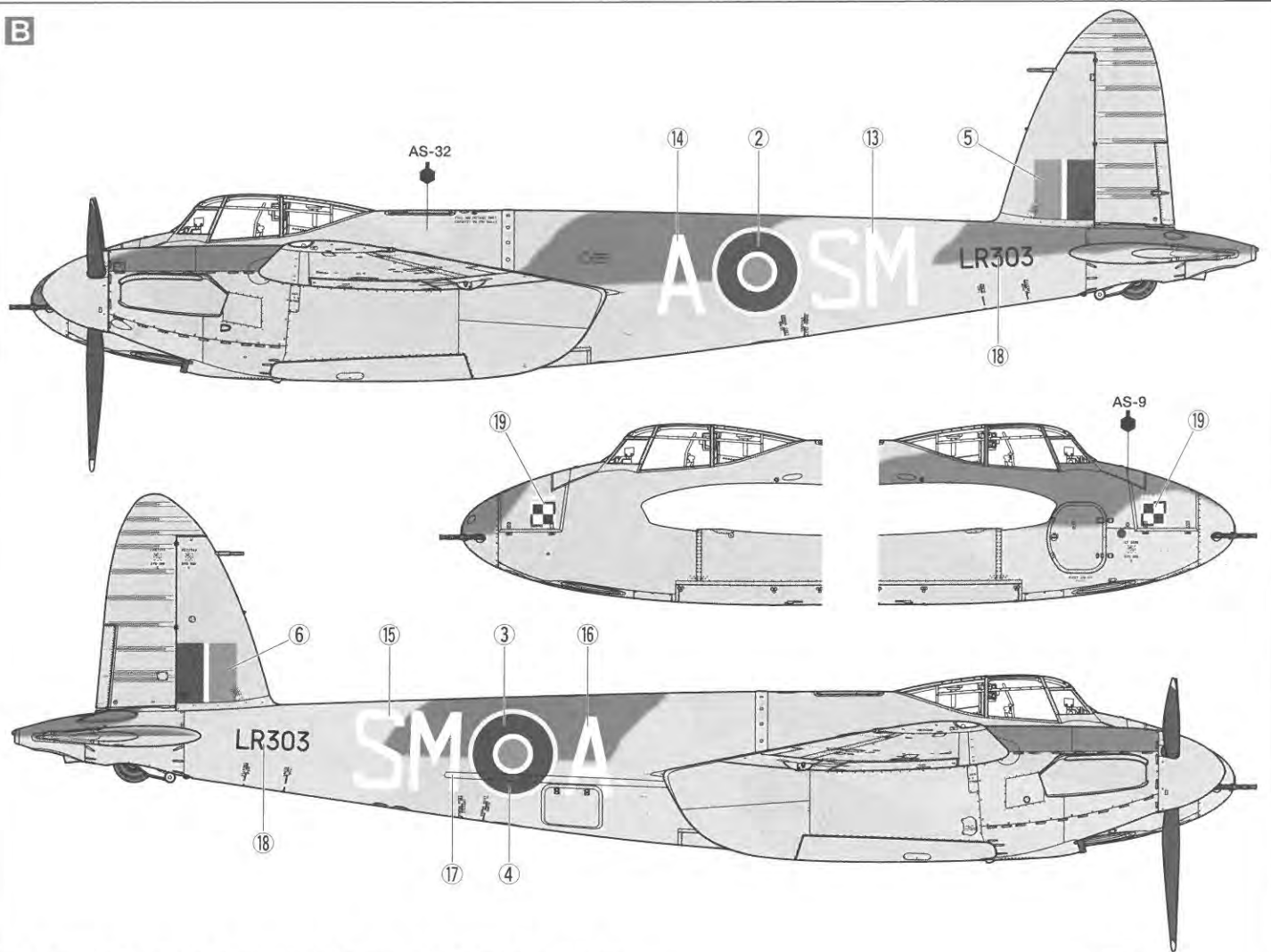


MARKING & PAINTING

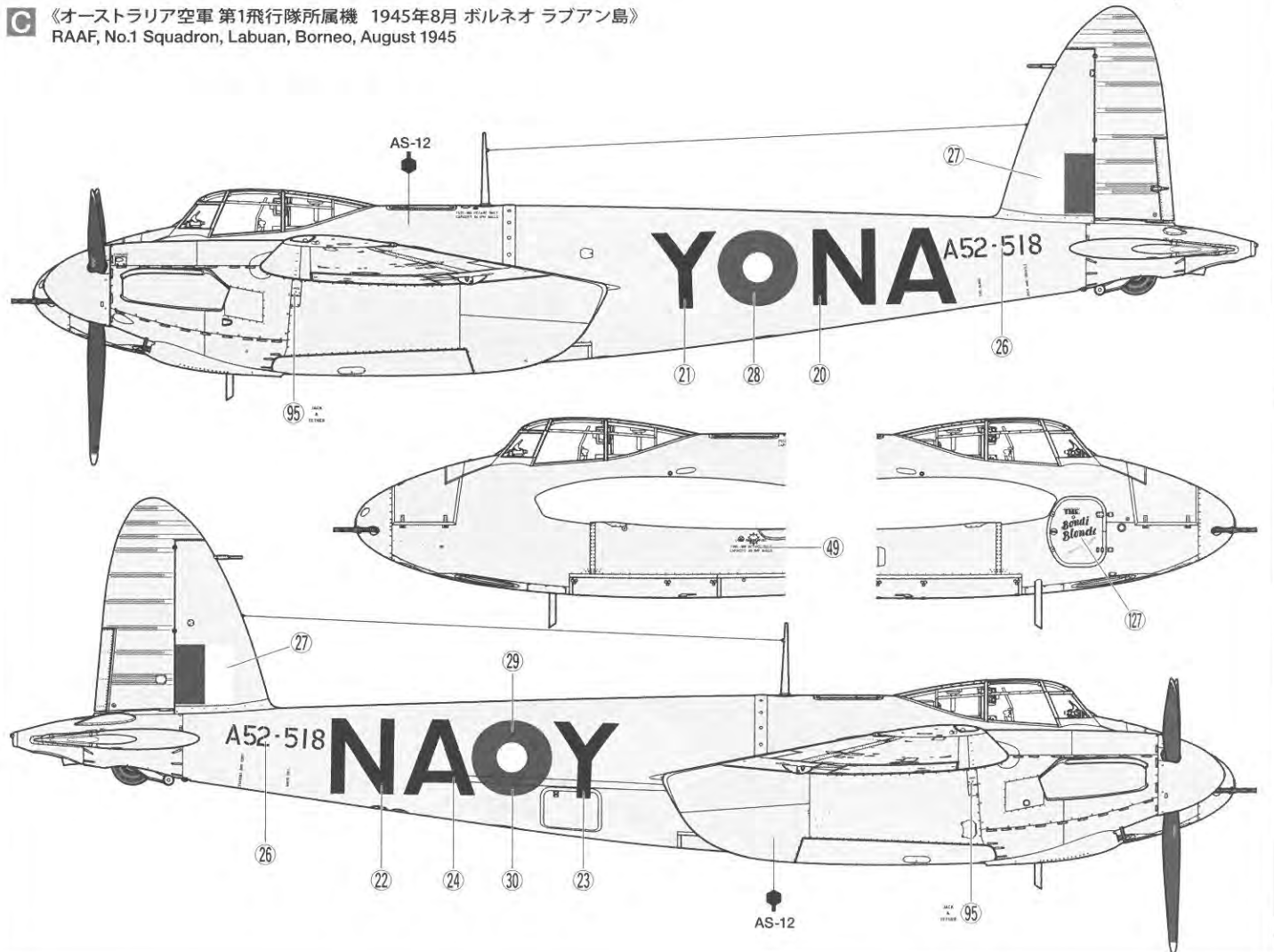
B 《イギリス空軍 第305ポーランド飛行隊所属機 1944年 春 ラシャム飛行場》
RAF, No.305 (Polish) Squadron, Lasham Airfield, UK, Spring 1944



B



C 《オーストラリア空軍 第1飛行隊所属機 1945年8月 ボルネオ ラブアン島》
RAAF, No.1 Squadron, Labuan, Borneo, August 1945



De Havilland Mosquito FB Mk.VI

PAINTING

《モスキート FB Mk.VIの塗装》

イギリス空軍戦闘機の基本塗装は1942年3月以降、機体上面がダークグリーンとオーシャングレイの2色迷彩、下面がミディアムシーグレイとされました。1943年春に部隊配備が開始されたFB Mk.VIも当初はこの迷彩塗装が施されていましたが、43年夏頃からは、機体全面がミディアムシーグレイで上面のみダークグリーンの迷彩を用いるという、夜間戦闘機用の迷彩も施されるようになりました。太平洋戦線に送られたFB Mk.VIは、接着剤が原因とみられる事故を受け、機体の熱吸収をおさえるために、1945年1月頃からアルミドープで再塗装されました。また日本軍との誤認を防ぐため、国籍マークから赤色が除かれています。迷彩パターンなどは各機体の塗装図を参考にしてください。コクピット内部など細部の塗装は組み立て図中にタミヤカラー・アクリル塗料、エナメル塗料、スプレー塗料の色番号で指示してあります。

Painting the Mosquito FB Mk.VI

From March 1942, the RAF employed a standardized two-tone camouflage of Dark Green and Ocean Gray upper surfaces, with lower surfaces finished in Medium Sea Gray. Joining units from Spring 1943,

the FB Mk.VI bore this camouflage, although from that Summer, some used the night fighter camouflage of overall Medium Sea Gray with Dark Green upper surfaces. From January 1945, FB Mk.VIs deployed to the Pacific Theater were aluminum doped to prevent heat absorption and avoid potentially accident-causing effects of the hot climate on the adhesive used. Additionally, the red central circle of the roundel was removed to ensure that Mosquitoes were not mistaken for Japanese aircraft. Refer to the separate finishing guide and diagrams in this manual for camouflage patterns. Painting instructions for details are indicated during assembly.

Bemalung der Mosquito FB Mk.VI

Ab März 1942 standardisierte die RAF ein zweifarbiges Tarnschema mit Dunkelgrün und Ozean Grau an den Oberflächen und einem mittleren Seegräu auf der Unterseite. Die Einheiten ab Frühjahr 1943 hatten dieses Tarnschema, wobei einige das Nachtjägerschema mit einer Lackierung von mittlerem Seegräu und dunkelgrüner Oberseite benutzten. Die FB Mk.VI ab Januar 1945, welche in den Pazifik geschickt wurden waren mit Aluminiumfarbe überzogen um die Wärmeaufnahme mit negativen Effekten auf den verwendeten Kleber zu verhindern. Zusätzlich wurde der rote Kreis im

Nationalitätskennzeichen weggelassen um zu verhindern, dass die Moskitos irrtümlich für japanische Flugzeuge gehalten wurden. Bemalungshinweise für Details sind in der Bauanleitung angegeben.

Peinture du Mosquito FB Mk.VI

A partir de mars 1942, la RAF a utilisé un camouflage standardisé deux tons Dark Green et Ocean Gray sur les surfaces supérieures et Medium Sea Gray sur les surfaces inférieures. Entrés en service au printemps 1943, les FB Mk.VI en étaient revêtus, et partir de l'été suivant, certains portaient le camouflage de chasse de nuit, entièrement Medium Sea Gray avec du Dark Green sur les surfaces supérieures. A partir de janvier 1945, les FB Mk.VI déployés dans le Pacifique furent recouverts d'un enduit aluminium pour réfléchir la chaleur et éviter les accidents causés par l'altération de la colle par le climat tropical. De plus, le cercle rouge central de la cocarde avait été supprimé pour s'assurer que les Mosquitos ne soient pas identifiés comme avions japonais. Se reporter au guide de décoration séparé et aux indications de ce manuel pour les schémas de camouflage. Les indications de mise en peinture des détails sont fournies durant l'assemblage.

APPLYING DECALS

《スライドマークのはりかた》

- ①はりたいマークをハサミで切りぬきます。
- ②マークをぬるま湯に10秒ほどひたしてからタオル等の布の上におきます。
- ③台紙のはしを手で持ち、貼る位置にマークをスライドさせてモデルに移してください。
- ④指に少し水をつけてマークをぬらしながら、正しい位置にずらしします。
- ⑤やわらかい布でマークの内側の気泡をおし出ししながら、おしつけるようにして水分をとります。

DECAL APPLICATION

- ①Cut off decal from sheet.

- ②Dip the decal in tepid water for about 10 sec. and place on a clean cloth.

- ③Hold the backing sheet edge and slide decal onto the model.

- ④Move decal into position by wetting decal with finger.

- ⑤Press decal down gently with a soft cloth until excess water and air bubbles are gone.

ANBRINGUNG DES ABZIEHBILDES

- ①Abziehbild vom Blatt ausschneiden.

- ②Das Abziehbild ungefähr 10 Sek. in lauwarmes Wasser tauchen, dann auf sauberen Stoff legen.

- ③Die Kante der Unterlage halten und das Abziehbild auf das Modell schieben.

- ④Das Abziehbild an die richtige Stelle schieben und dabei mit dem Finger das Abziehbild naßmachen.

- ⑤Das Abziehbild leicht mit einem weichen Tuch andrücken, bis überschüssiges Wasser und Luftblasen entfernt sind.

APPLICATION DES DECALCOMANIES

- ①Découpez la décalcomanie de sa feuille.

- ②Plongez la décalcomanie dans de l'eau tiède pendant 10 secondes environ et poser sur un linge propre.

- ③Retenez la feuille de protection par le côté et glissez la décalcomanie sur le modèle réduit.

- ④Placez la décalcomanie à l'endroit voulu en la mouillant avec un de vos doigts.

- ⑤Pressez doucement la décalcomanie avec un tissu doux jusqu'à ce que l'eau en excès et les bulles aient disparu.

部品請求について

For use in Japan only!

★部品をなくしたり、こわした方は、このステッカーがはられたカスタマーサービス取次店でご注文いただけます。また、当社カスタマーサービスに直接ご注文する場合は、右記の方法でご注文することができます。詳しくは当社カスタマーサービスまでお問い合わせください。



①《郵便振替のご利用法》

郵便局の払込用紙の通信欄に下のリストを参考にITEM番号、スケール、製品名、部品名、部品コード、数量を必ずご記入ください。振込人住所欄にはお電話番号もお書きいただき、口座番号・00810-9-1118、加入者名・(株)タミヤでお振込ください。

②《代金引換のご利用法》

パーツ代金に加えて代引き手数料(324円)をご負担いただければ、電話またはホームページより代金引換によるご注文をお受けいたします。

③《タミヤカードのご利用法》

タミヤカードをご利用の場合、代金はご指定金融機関の口座引き落としとなります。ご注文は電話またはホームページよりお受けいたします。

《住所》 〒422-8610 静岡市駿河区恩田原3-7

株式会社タミヤ カスタマーサービス係

《お問い合わせ電話番号》

静岡 054-283-0003

東京 03-3899-3765 (静岡へ自動転送)

※電話番号をお確かめの上、おかけ間違いのないようお願いいたします。

《カスタマーサービスアドレス》

http://tamiya.com/japan/customer/cs_top.htm



デ・ハビランド モスキート FB Mk.VI ITEM 60326

★価格は2015年7月現在のものです。諸事情により変更となる場合があります。
★税込価格の税率は8%となっています。

部品名	税込価格	本体価格	部品コード
A/パーツ	1,166円	(1,080円)	19006641
B/パーツ	1,166円	(1,080円)	19006642
C/パーツ	1,296円	(1,200円)	19006643
D/パーツ	1,339円	(1,240円)	19006644
E/パーツ	864円	(800円)	19006645
F/パーツ(x1)	734円	(680円)	19006646
G/パーツ	1,015円	(940円)	19006647
H/パーツ(x1)	583円	(540円)	19006506
J/パーツ(x2)	1,274円	(1,180円)	19116075
K/パーツ	1,231円	(1,140円)	19116076
L/パーツ	1,080円	(1,000円)	19116077
N/パーツ(x2)	1,274円	(1,180円)	19116078
P, Q, R/パーツ(x1)	1,360円	(1,260円)	19116079
T/パーツ	1,512円	(1,400円)	19226043
U/パーツ	1,188円	(1,100円)	19226044
V, Z/パーツ	1,036円	(960円)	19226045
金具袋詰(ビス、シャフト含む)	691円	(640円)	19446068
マグネット袋詰	518円	(480円)	19446069
ポリキャップ(x4)	183円	(170円)	10443027
エッチングパーツ(a, b)	2,592円	(2,400円)	19406173
マーク(a)	691円	(640円)	11406283
マーク(b)	453円	(420円)	11406284
マスクシール	302円	(280円)	11426087
説明図	648円	(600円)	11056425
塗装図	388円	(360円)	11256057
解説資料集	475円	(440円)	11056426

AFTER MARKET SERVICE CARD

When purchasing replacement parts, please take or send this form to your local Tamiya dealer so that the parts required can be correctly identified. Please note that specifications, availability and price are subject to change without notice.

Parts code	ITEM 60326
19006641A Parts
19006642B Parts
19006643C Parts
19006644D Parts
19006645E Parts
19006646F Parts (x1)
19006647G Parts
19006506H Parts (x1)
19116075J Parts (x2)
19116076K Parts
19116077L Parts
19116078N Parts (x2)
19116079P, Q, R Parts (x1)
19226043T Parts
19226044U Parts
19226045V, Z Parts
19446068Metal Bag (includes Screws & Shafts)
19446069Magnet Bag
10443027Poly Cap (x4)
19406173Photo-Etched Parts (a, b)
11406283Decals (a)
11406284Decals (b)
11426087Masking Sticker
11056425Instructions
11256057Painting Guide
11056426Reference Booklet

1/32
Aircraft

www.tamiya.com