



HARRIER GR Mk.7™ 'ROYAL AIR FORCE'

PT36 1:48 ハリアー GR Mk.7 “ロイヤル エアフォース”

世界初の実用V/STOL攻撃機として1960年はじめに登場したハリアーは、上陸支援戦闘機としてアメリカ海兵隊に注目され、AV-8Aの名称で採用されました。しかし、ペイロードと航続距離不足による運用上の問題はなかなか解消されず、AV-8Aの発達型が長らく求められていました。そのような状況下に登場したAV-8Bはアメリカ海兵隊の戦術要求を満たすべく大幅の能力向上が図られていました。主翼は大型化され、断面がスーパークリティカル翼形となり、主翼付け根部分にLERX(前縁延長)が設けられて空力的に改善されました。しかも複合材の多用により、重量は最小限に抑えられ、また、翼下の補助車輪は翼端から主翼中央部に移動し、翼下ハードポイントが2カ所増えました。一方、アビオニクスにも大幅な近代化が図られ、機首にはA-4Mスカイホークで実用化されたARBS(角速度爆撃システム)が装備され、兵装投下精度が格段に向上し、さらに、多目的ディスプレイとHOTAS方式(操縦桿やスロットルから手を離さないで各種システムを操作できる)の採用に加え、キャノピーが大型化され、広い視界を得て操縦性も高められました。

The world's first practical V/STOL attack aircraft, the Harrier, first flew in 1960. Attracting the attention of the United States Marine Corps (USMC) for its potential as a ground support fighter, the plane was adopted as the AV-8A, but several design shortcomings such as limited payload and range had to be ironed out before the plane could go on line. These changes would prove to take much longer than expected to work out before being realized on the new AV-8B, which finally matched Leatherneck performance stats. Major modifications on the main wings of the craft were perhaps the most notable changes. These included larger overall surface area, supercritical airfoil and LERX aerodynamically-improved leading edges. Despite these changes, the design was able to stay well within weight limitation stats through prodigious use of composite materials. Also, shifting the landing gear closer inboard freed up space under the wings to make room for two additional hardpoint ordnance pylons. Other notable changes for the AV-8B included: an upgraded, modernized avionics bay; installation of the ARBS precision bombsight system (also used on the A-4M Skyhawk) for improved ordnance delivery; multi-target display; HOTAS capability in the control stick and

他に、空気取り入れ口の改良や前排気ノズルにゼロ・スカーフ・ノズルを採用して推力効率を高め、VTOL時には新たに設けられた引き込み式の前方向フェンスと大型化した従来からの取り外し式ストレーキの、これら揚力改善装置(LIDS…Lift Improvement Devices)により、地面反射ジェット揚力を有効に利用できるようになりました。また、空中受油装置は引き込み式の受油プローブを備えています。最初の実戦部隊配備は1985年VMA-331に対しておこなわれました。

ハリアーGR Mk.7はAV-8B ハリアーII ナイトアタックをイギリス空軍仕様にした機体で、機首上部のFLIR(赤外線前方監視装置)と機首下側に2個1組のECM(電子対抗手段)システム用アンテナを装備しており、悪天候下及び夜間の攻撃を可能にしました。

《データ》乗員：1名、全幅：9.24m、全長：14.12m、全高：3.55m、エンジン：ペガサスMk.105 (F-402-RR-406A)×1(推力9,875kg×1)、最大速度：1,065km/h、初飛行：1978年9月6日(原型)

throttle, freeing up the pilot's hands for maneuvering while allowing control of various systems during flight; an enlarged canopy greatly improving pilot view. Modifications to the air intakes and exhaust system employing a zero scarf nozzle improved thrust and LIDS (Lift Improvement Devices) including retractable forward fence and enlarged, removable strakes further enhanced performance. The AV-8B also features a retractable refueling probe. The first unit to be outfitted with the AV-8B was VMA-331, which received the aircraft beginning in 1985.

The Harrier GR Mk.7 is the RAF version of the AV-8B Harrier II Night Attack. It features a FLIR (Forward Looking InfraRed) and two ECM (Electronic Counter Measures) pods over and under the nose, respectively, which enable the aircraft to operate at night or in bad weather conditions.

Data (GR Mk.7) Crew: one; wingspan: 9.24m; length: 14.12m; height: 3.55m; engine: Pegasus Mk.105 (F-402-RR-406A) x 1 (thrust= 9,875kg x 1); maximum speed: 1,065km/h; maiden flight: September 6, 1978 (prototype)

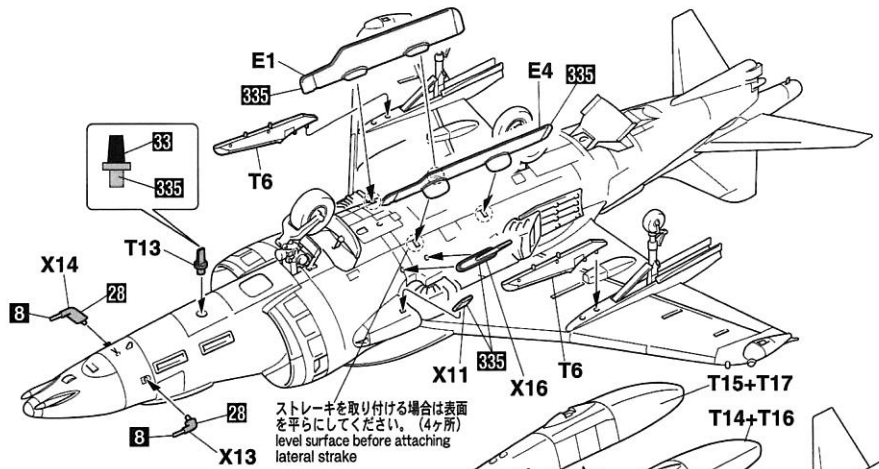
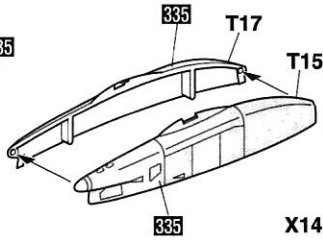
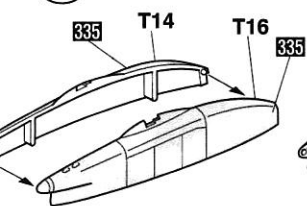
9 胴体ストレーキの取り付け Lateral Strake Installation



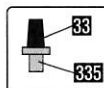
胴体ストレーキとガンポッドの
どちらかを選んで取り付けてく
ださい。
Please choose and attach one
of a lateral strake and gun pod.



10 ガンポッドの取り付け Gun Pod Installation



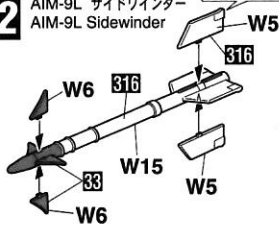
ストレーキを取り付ける場合は表面
を平らにしてください。(4ヶ所)
level surface before attaching
lateral strake



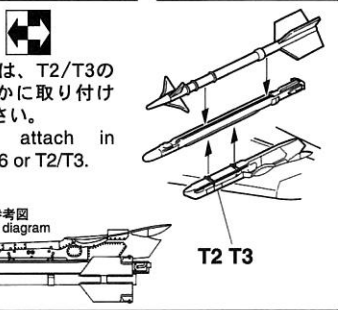
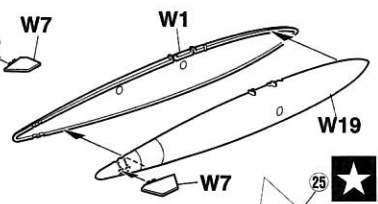
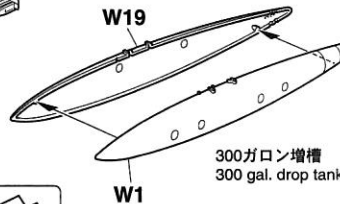
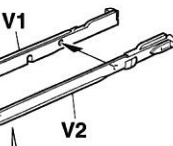
11 各部分の組み立て Various Parts Assembly

X2

AIM-9L サイドワインダー
AIM-9L Sidewinder



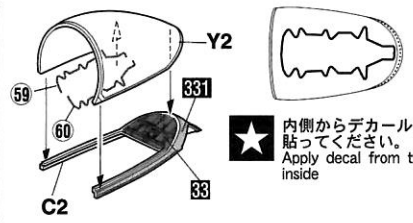
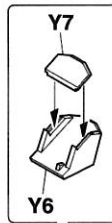
X2



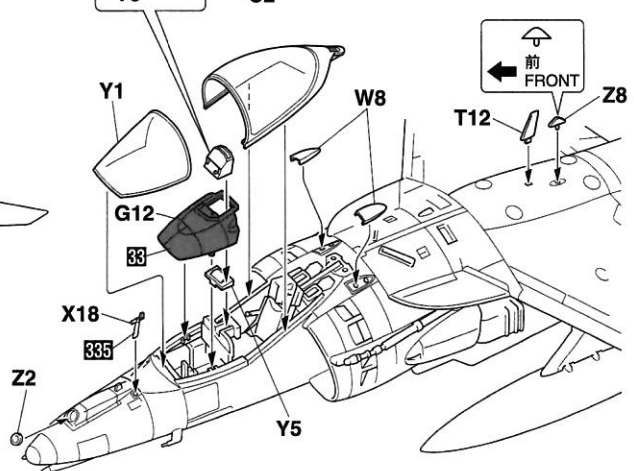
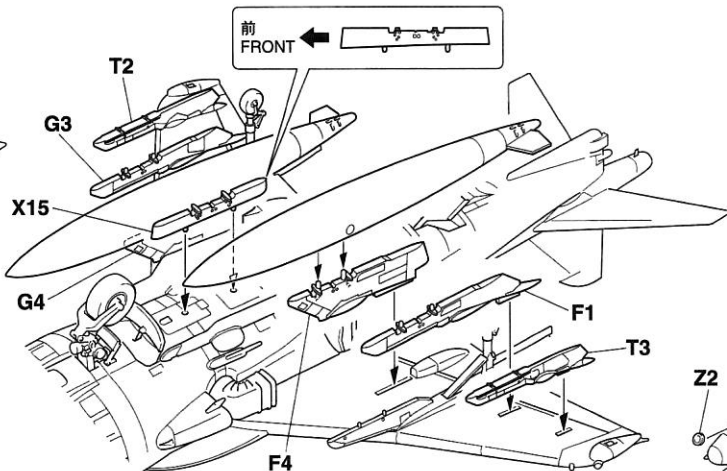
T6または、T2/T3の
どちらかに取り付け
てください。
Please attach in
either T6 or T2/T3.

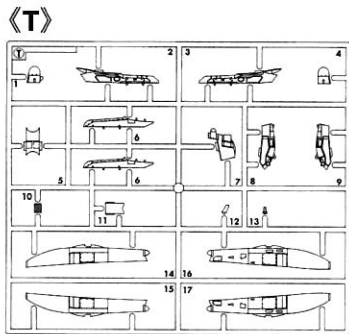
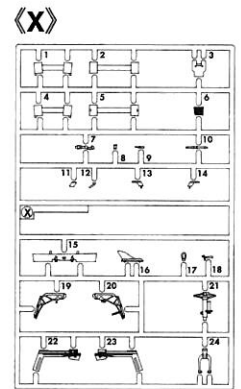
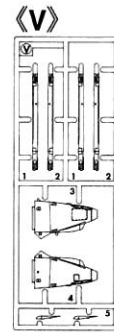
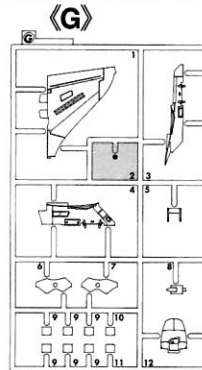
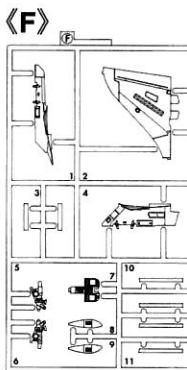
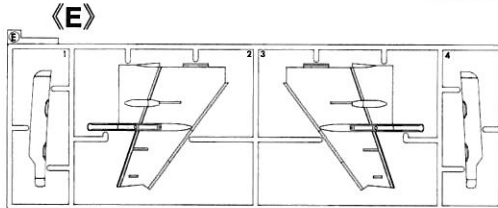
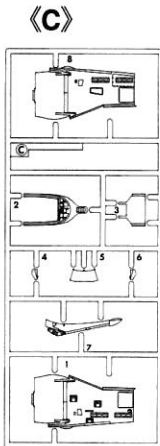
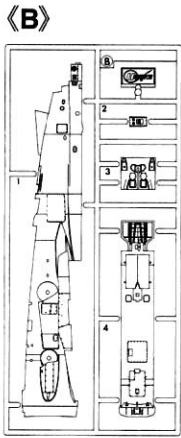
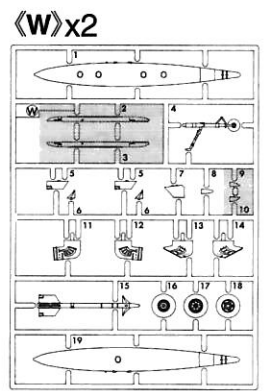
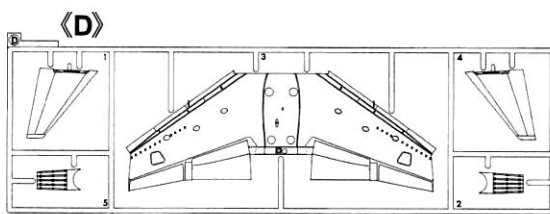
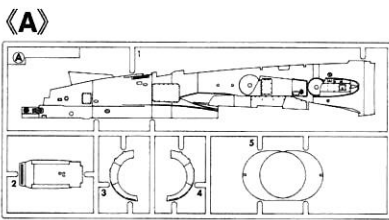
AIM-9L 取り付け参考図
AIM-9L installation diagram

12 最終の組み立て Final Assembly



★ 内側からデカールを
貼ってください。
Apply decal from the
inside





この部品は使用しません。 Parti non per uso.
Parts not for use. Partes para no usar.
Teile werden nicht verwendet. 不需要使用的部件
Pièces à ne pas utiliser.

For Japanese use only.

■部品請求をなさる方は、あなたの氏名、住所、郵便番号、電話番号を1字づつはっきり書いて、右のカードと共に申し込みたい。

●「部品請求カード」1枚につき1キット分のパーツの請求を受けることができます。

●右記の価格は予告なく変更する場合がありますのでご了承ください。

《郵便振替のご利用方法》

郵便局の払い込み用紙の通信欄に、部品請求カードを参考に、ART No. スケール、製品名、部品名、数量を必ずご記入ください。払込入住所氏名欄には電話番号もお書きの上、口座番号00870-5-42287、加入者名(株)ハセガワでお申し込みください。



— 部品請求カード —

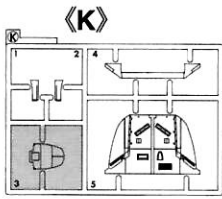
PT36 1:48 ハリアー-GR Mk7 "ロイヤルエアフォース"

部品を紛失したり、破損された方は、このカードの必要部品の○でかこみ代金を現金書留または郵便小為替で当社サービス係までお申送ください。(1,000円以下の部品請求には、切手で代用もできます。)

A 部品	700円	T 部品	700円
B 部品	700円	V 部品	600円
C 部品	700円	W 部品 (1枚分)	700円
D 部品	700円	X 部品	700円
E 部品	700円	Y 部品	600円
F 部品	600円	Z 部品	500円
G 部品	600円	P 1部品(ポリキャップ)	350円
K 部品	800円	デカール	1000円

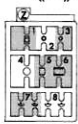
0407

ART No. PT36



(P-1)

(Z)



8	H8	シルバー(銀)	SILVER	✓
28	H18	黒鉄色	STEEL	✓
33	H12	つや消しブラック	FLAT BLACK	✓
49	H79	ダークイエロー(サンディエロー)	SANDY YELLOW	
47	H90	クリアレッド	CLEAR RED	X 27
50	H93	クリアブルー	CLEAR BLUE	X 23
54	H80	カーキグリーン	KHAKI GREEN	XF 49
61	H76	焼鉄色	BURNT IRON	✓
62	H11	つや消しホワイト	FLAT WHITE	X 02
92		セミグロスブラック	SEMI GROSS BLACK	X 18
137	H77	タイヤブラック	TIRE BLACK	XF-85
301		グレーFS36081	GRAY FS36081	✓
316		ホワイトFS17875	WHITE FS17875	
317		グレーFS36231	GRAY FS36231	
318		レドーム	RADOME	
323		ライトブルー	LIGHT BLUE	
329		イエローFS13538	YELLOW FS13538	
331		ダークシーグレーBS381C/638	DARK SEAGRAY BS381C/638	
335		ミディアムシーグレーBS381C/637	MEDIUM SEAGRAY BS381C/637	
340		フィールドグリーンFS34097	FIELD GREEN FS34097	

このキットには接着剤は入っていないので別にお求めください。

塗料指定の ■ はGSIクレオス・Mr.カラー、H■ は水性ホビーカラーの番号です。

H■ in painting indication is the number of GSI Creos Aqueous Hobby Color, while ■ is that of Mr. Color. Glue is not included in this kit.

H■ bei Bemalungshinweisen ist die Nummer der Aqueous - Hobby - Color von GSI Creos, während ■ den Ton der Farbserie Mr. Color anzeigt. Im Bausatz ist kein Klebstoff enthalten.

Sur le guide de peinture, H■ correspond au numéro de couleur GSI Creos AQUEOUS HOBBY COLOR, alors que ■ correspond à Mr. COLOR. La colle n'est pas fournie dans ce kit.

H■ nella indicazione della pittura é il numero della GSI Creos del colore ad acqua per Hobby, mentre ■ e quello di Mr. Color. La colla non é inclusa nella scatola di montaggio.

H■ in indicaciones de pintado. Este es el numero de GSI Creos Aqueous Hobby Color, mientras ■ es el de Mr. Color. El pegamento no esta incluido en el kit.

H■ 這個着色指示是代表 GSI Creos 出品水性模型漆的編號，而■則代表 GSI Creos 出品的樹脂系模型漆的編號，這份套件並沒有包含膠水。

Marking & Painting

マーキング及び塗装図

Markierungen und Bemalung

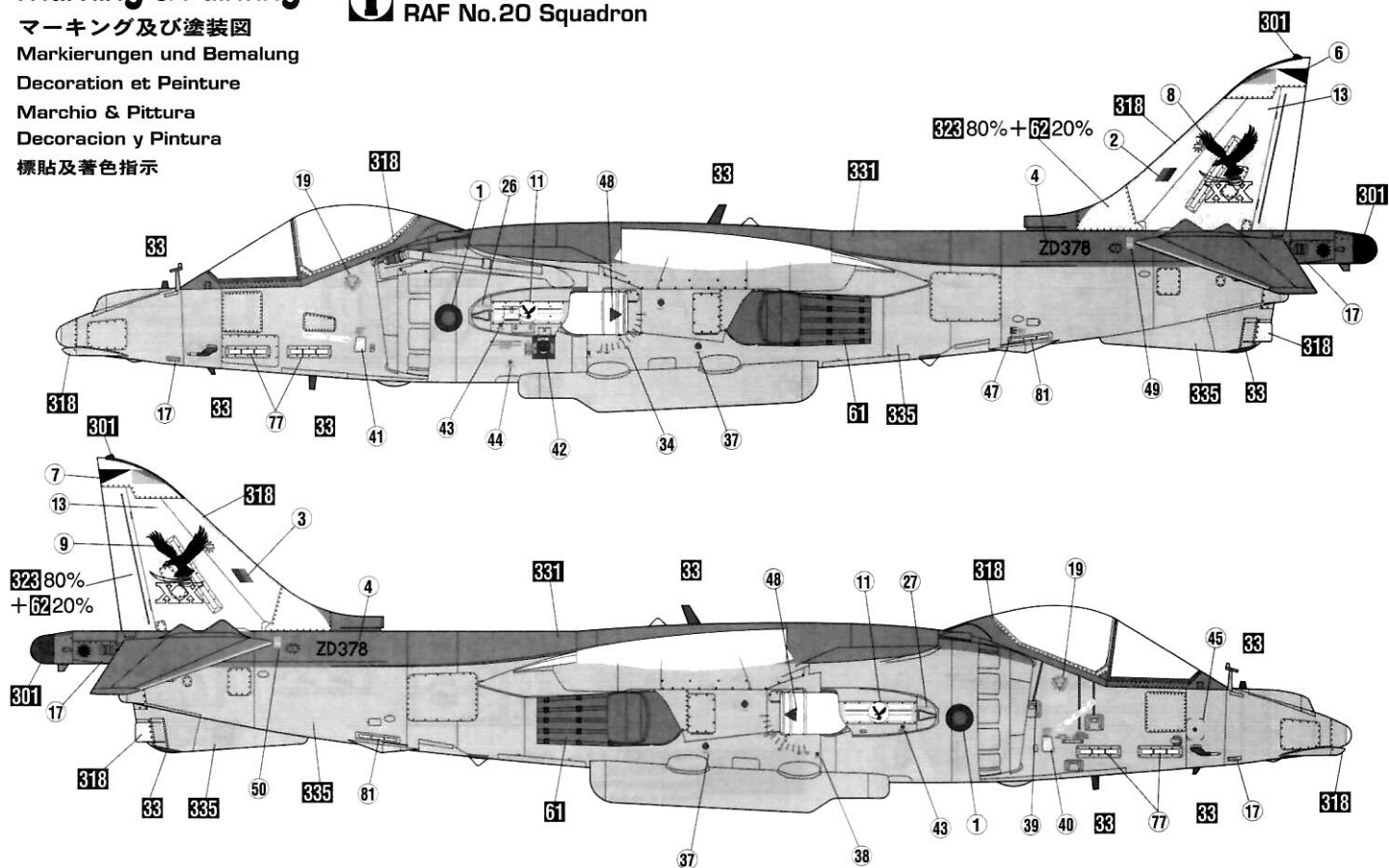
Decoration et Peinture

Marchio & Pittura

Decoracion y Pintura

標貼及着色指示

1 イギリス空軍 第20飛行隊 所属機
RAF No.20 Squadron



2 イギリス空軍 第3飛行隊 所属機
RAF No.3 Squadron

デカール78番は15番より先に貼ってください。
Apply decal 78 before applying decal 15.

