

1:48 scale

No 2687

E-2C Hawkeye/E-2C Hawkeye 2000

EN

The Grumman E-2 Hawkeye is an airborne early warning (AEW) aircraft carrier. The twin-turboprop airplane was designed and developed during the late 1950s by the Grumman Aircraft Company for the United States Navy as a replacement for the E-1 Tracer. The first E-2C became operational in 1973 and has been upgraded many times since. The Hawkeye 2000 (the current version) has an APS-145 radar with new mission computer and Combat Information Center (CIC), as well as the US Navy's new CEC data transmission system. Since entering combat during the Vietnam War, the E-2 has served the US Navy around the world. Hawkeyes from the air wing VAW-123 (also known as the "Screwtops") aboard the aircraft carrier USS America directed a group of F-14 Tomcat fighters during Operation El Dorado Canyon, the joint strike against Libyan terrorist targets during 1986. More recently, the E-2Cs provided the command and control for both aerial warfare and land-attack mission during the Desert Storm and Enduring Freedom missions. The E-2s have also been sold to the armed forces of Egypt, France, Israel, Japan, Singapore and Taiwan. The French navy has been the only operator of the E-2 Hawkeye from an aircraft carrier besides the U.S. Navy.

IT

Il Grumman E-2 Hawkeye è un velivolo da scoperta lontana (AEW) per impiego da portaerei. Il biturbina è stato progettato e sviluppato dalla Grumman verso la fine degli anni '50 su una richiesta dell'US Navy per un sostituto dell'E-1 Tracer. Il primo E-2C divenne operativo nel 1973 e da allora ha ricevuto una numerosa serie di miglioramenti sino ad oggi. L'Hawkeye 2000 (la versione corrente) monta il radar da scoperta APS-145 con un nuovo computer di missione e la nuova CIC (Combat Information Center) oltre al nuovo sistema di trasmissione dati CEC dell'US Navy. Sin dal suo debutto nelle ultime fasi del conflitto vietnamita l'E-2 ha servito l'US Navy ovunque nel mondo. Gli Hawkeye dello stormo VAW-123 "Screwtops", a bordo della USS America, hanno gestito il controllo degli F-14 durante le missioni di CAP nel corso dell'operazione Eldorado Canyon, contro obiettivi terroristici libici nel 1986. Più recentemente, gli E-2C hanno fornito il comando e controllo sia per le operazioni aeree che terrestri durante Desert Storm ed Enduring Freedom. Gli E-2 sono in servizio anche con le aviazioni di Egitto, Francia, Israele, Giappone, Singapore e Taiwan. La Francia è l'unica nazione, oltre gli Stati Uniti, ad usare gli Hawkeye dalle portaerei.

DE

Grumman E-2 Hawkeye ist ein Luftraumüberwachungsflugzeug (AEW) für den Einsatz von Flugzeugträgern aus. Die Maschine mit zwei Turbinen wurde Ende der 50-er Jahre von Grumman auf Anforderung eines Ersatzes für die E-1 Tracer seitens der US Navy entworfen und entwickelt. Die erste E-2C wurde 1973 in Betrieb genommen und erfuhr von da an bis heute eine große Reihe von Verbesserungen. Die Hawkeye 2000 (die laufende Version) ist mit dem APS-145-Radar mit neuem Missionscomputer, ferner mit dem neuen CIC (Combat Information Center) und dem neuen CEC-Datenübertragungssystem der US Navy ausgestattet. Seit ihrem ersten Einsatz in den letzten Phasen des Vietnamkriegs diente die E-2 der US Navy überall in der Welt. Die Hawkeyes des Geschwaders VAW-123 „Screwtops“, an Bord des USS America, führten die Kontrolle der F-14 während der CAP-Missionen im Lauf der Operation Eldorado Canyon gegen terroristische Ziele in Libyen im Jahre 1986 durch. In jüngerer Zeit lieferten die E-2C während der Operationen Desert Storm und Enduring Freedom das Kommando und die Kontrolle für Operationen sowohl in der Luft als auch auf der Erde. Die E-2 sind auch bei den Luftwaffen von Ägypten, Frankreich, Israel, Japan, Singapur und Taiwan im Einsatz. Frankreich ist außer den Vereinigten Staaten die einzige Nation, die die Hawkeyes von Flugzeugträgern aus einsetzt.

FR

Le Grumman E-2 Hawkeye est un avion de reconnaissance lointaine (AEW) employé depuis les porte-avions. Le biturbomoteur a été projeté et développé par la Grumman vers la fin des années 50 sur demande de l'US Navy pour remplacer l'E-1 Tracer. Le premier E-2C est devenu opérationnel en 1973 et depuis lors il a fait l'objet de nombreux améliorations jusqu'à aujourd'hui. L'Hawkeye 2000 (la version courante) monte un radar de reconnaissance APS-145 avec un nouvel ordinateur de mission et le nouveau CIC (Combat Information Center) en plus du système de transmission de données CEC de l'US Navy. Depuis son début dans les dernières phases de la guerre au Vietnam le E-2 a servi l'US Navy partout dans le monde. Les Hawkeye de la formation VAW-123 "Screwtops", à bord de la USS America, ont géré le contrôle des F-14 au cours des missions de CAP au cours de l'opération Eldorado Canyon, contre des objectifs terroristes libyens en 1986. Plus récemment, les E-2C ont fourni le commandement et le contrôle soit en service, soit pour des opérations aériennes et terrestres pendant Desert Storm et Enduring Freedom. Les E-2 sont aussi en service dans les aviations de l'Égypte, de la France, d'Israël, du Japon, de Singapour et de Taiwan. La France est le seul pays, en plus des États-Unis qui utilise des Hawkeye depuis les porte-avions.

ES

El Grumman E-2 Hawkeye es una aeronave de alerta temprana (AEW), para ser usado en portaviones. El biturbina ha sido diseñado y desarrollado por la Grumman hacia fines de los años '50, en respuesta a un pedido de la Marina de los Estados Unidos, para sustituir al E-1 Tracer. El primer E-2C entró en operación en 1973, y desde entonces ha recibido una numerosa serie de mejoras hasta el día de hoy. El Hawkeye 2000 (la versión actual) combina el radar de alerta APS-145 con una nueva computadora de misión y el nuevo CIC (Centro de Información de Combate), además de un nuevo sistema de transmisión de datos CEC de la Marina de los Estados Unidos. Ya desde su debut en las últimas fases del conflicto de Vietnam, el E-2 ha servido a la Marina de los Estados Unidos en todas partes del mundo. Los Hawkeye de la flotilla VAW-123 "Screwtops", a bordo del USS America, han dirigido el control de los F-14 durante las misiones de CAP en el transcurso de la operación Cañon El Dorado, contra objetivos terroristas libios, en 1986. Más recientemente, los E-2C han provisto comando y control, tanto para las operaciones aéreas como terrestres, durante las operaciones Tormenta del Desierto y Libertad Duradera. Los E-2 también están en servicio en las fuerzas aéreas de Egipto, Francia, Israel, Japón, Singapur y Taiwan. Francia es la única nación, además de los Estados Unidos, que utiliza los Hawkeye en sus portaviones.

NL

De Grumman E-2 Hawkeye is een waarschuwings- en controlesysteem (AWACS) voor vliegdekschepen. Het vliegtuig met twee motoren werd ontworpen en ontwikkeld door Grumman tegen het einde van de jaren '50, op vraag van de US Navy, ter vervanging van de E-1 Tracer. De eerste E-2C was gebruiksklaar in 1973 en onderging tot vandaag een hele reeks van verbeteringen. De Hawkeye 2000 (de huidige versie) beschikt over een verkenningradar APS-145 met een nieuwe computer en het nieuwe CIC (Combat Information Center), naast het gloednieuw systeem voor gegevensoverdracht CEC van de US Navy. Van bij de aanvang, in de laatste fasen van de oorlog van Vietnam, maakte de US Navy van de E-2 gebruik in de hele wereld. De Hawkeye's van de vloot VAW-123 "Screwtops", aan boord van de USS America, controleerden de F-14 tijdens de CAP-missies van de operatie Eldorado Canyon, op Libische terroristische doelwitten in 1986. Meer recent, controleerden de E-2C zowel de lucht- als landoperaties van Desert Storm en Enduring Freedom. De E-2 zijn tevens in gebruik door de luchtmacht in Egypte, Frankrijk, Israël, Japan, Singapore en Taiwan. Frankrijk is het enige land, naast de Verenigde Staten, dat de Hawkeye aanwendt vanaf de vliegdekschepen.



- EN WARNING:** Model for adult collector age 14 and over
IT ATTENZIONE: Modello per collezionisti adulti di età superiore ai 14 anni
FR ATTENTION: Modèle pour modélistes de 14 and et plus.
DE ACHTUNG: Modellbausätze Für Modellbauer über 14 Jahre.
NL WAARSCHWING: Geschikt voor 14 jaar en ouder.
ES ATENCION: Modelo para modelistas mayores de 14 años.

EN]ATTENTION - Useful advice!

Study the instructions carefully prior to assembly. Remove parts from frame with a sharp knife or a pair of scissors and trim away excess plastic. Do not pull of parts. Assemble the parts in numerical sequence. Use plastic cement ONLY and use cement sparingly to avoid damaging the model. Black arrows indicate parts to be glued together. White arrows indicate on which frame the parts must be assembled WITHOUT using cement. These letters (A - B - C...) indicate on which frame the parts will be found. Paint small parts before detaching them from frame. Remove paint where parts are to be cemented. Crossed out parts must not be used.

IT]ATTENZIONE - Consigli utili!

Prima di iniziare il montaggio studiare attentamente il disegno. Staccare con molta cura i pezzi dalle stampate, usando un taglia-balsa oppure un paio di forbici e togliere con una piccola lima o con carta vetro fine eventuali sbavature. Mai staccare i pezzi con le mani. Montarli seguendo l'ordine delle numerazione delle tavole. Eliminare dalla stampata il numero del pezzo appena montato facendogli sopra una croce. Le frecce nere indicano i pezzi da incollare, le frecce bianche indicano i pezzi da montare senza colla. Usare solo colla per polistirolo. Le lettere (A - B - C...) ai lati dei numeri indicano la stampata ove si trova il pezzo da montare. I pezzi sbarrati da una croce non sono da utilizzare.

DE]ACHTUNG - Ein nützlicher Rat!

Vor der Montage die Zeichnung aufmerksam studieren. Die einzelnen Montageteile mit einem Messer oder einer Schere vom Spritzling sorgfältig entfernen. Eventuelle Grate werden mit einer Klinge oder feinem Schmirgelpapier beseitigt. Keinesfalls die Montageteile mit den Händen entfernen. Bei der Montage der Tafelnumerieung folgen. Pfeile zeigen die zu klebenden Teile während die weissen Pfeile die ohne Leim zu montierenden Teile anzeigen. Bitte nur Plastikklebstoff verwenden. Die Buchstaben (A - B - C...) neben den Nummern zeigt, auf welchem Spritzling der zu montierende Teil zu finden ist. Die mit einem Kreuz markierten Teile sind nicht zu verwenden.

FR]ATTENTION - Conseils utiles!

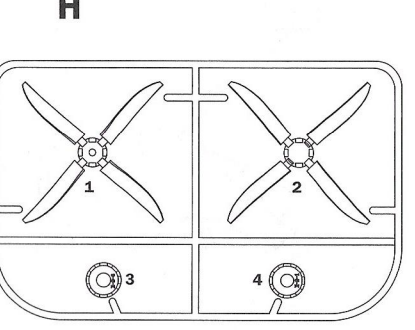
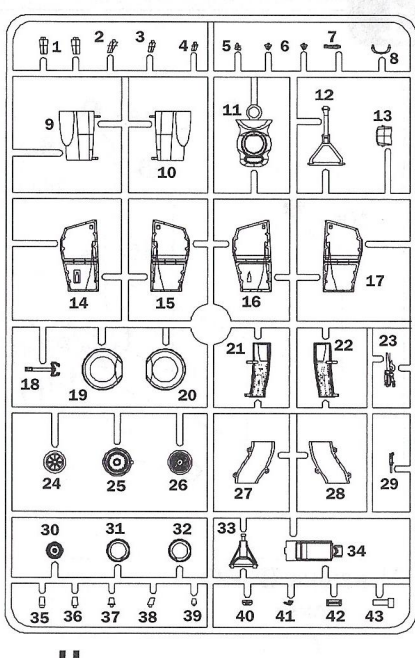
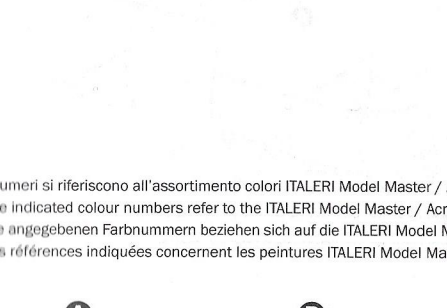
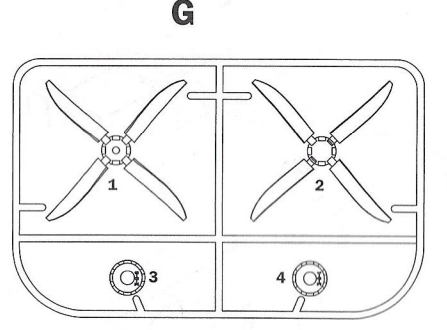
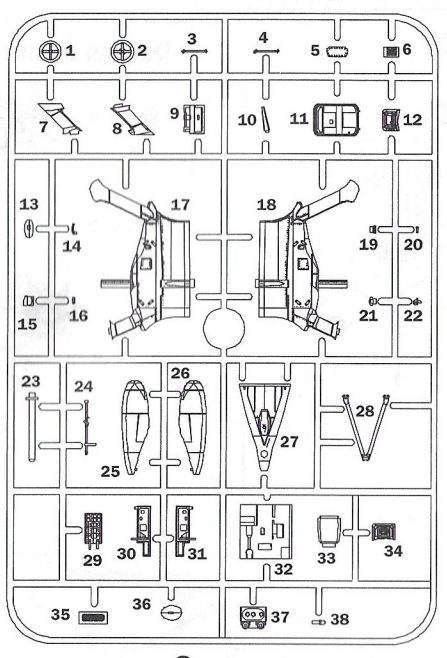
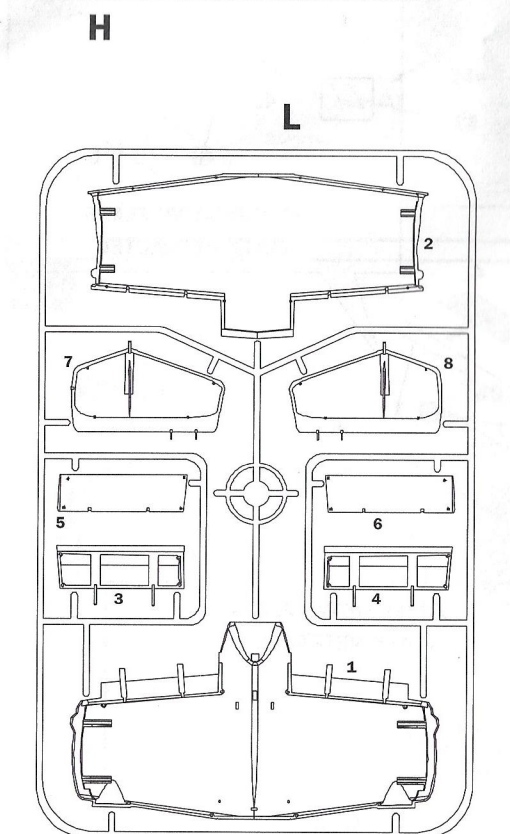
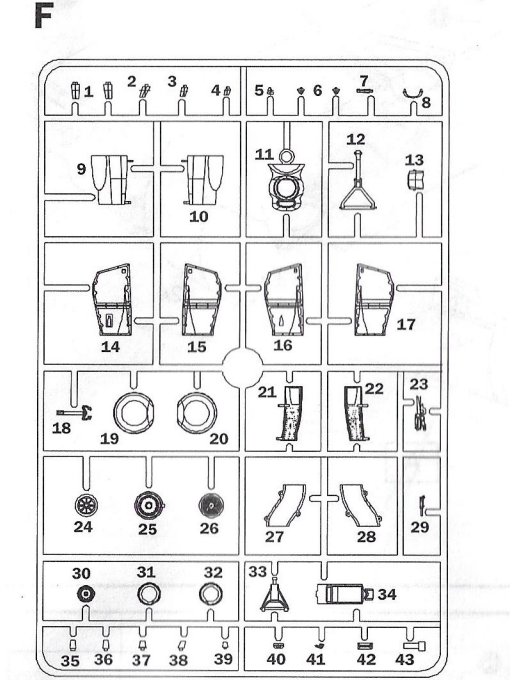
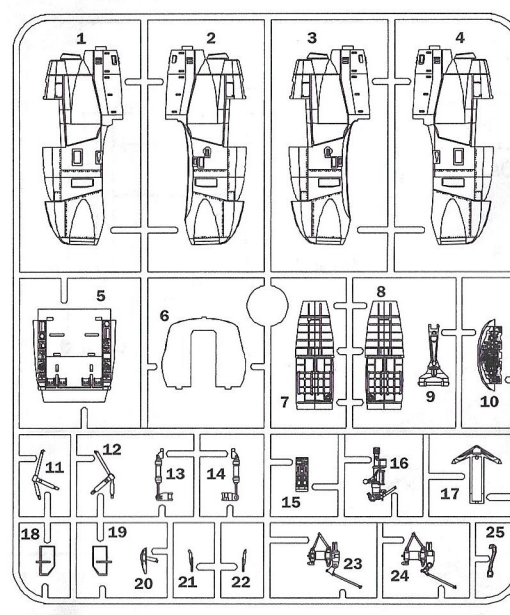
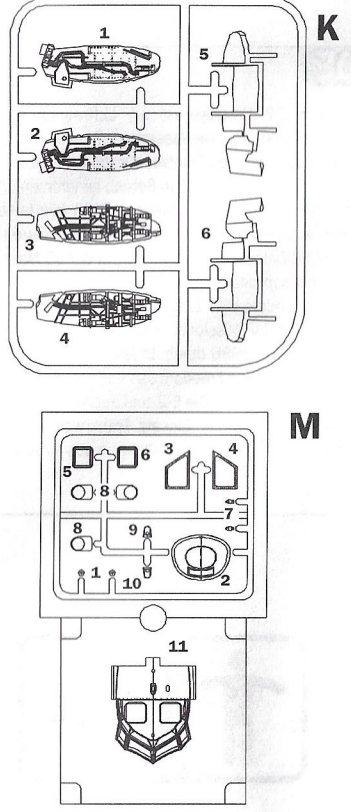
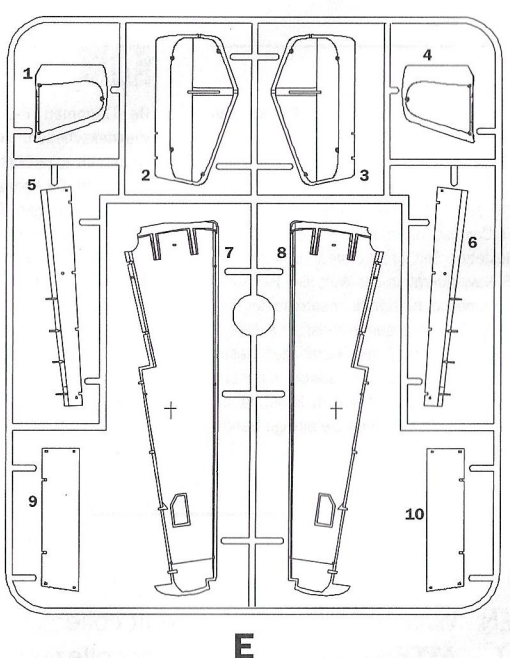
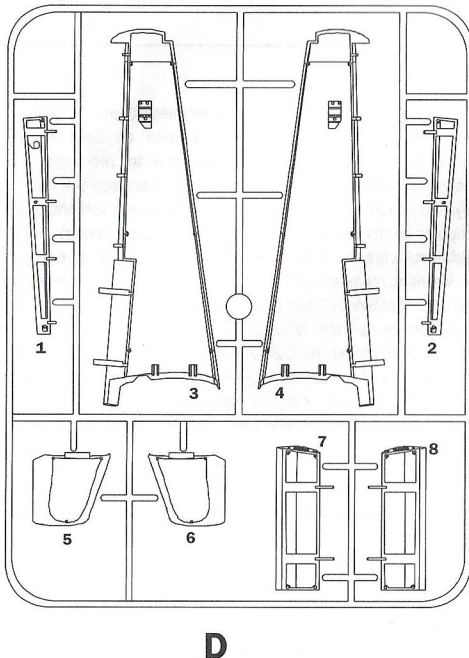
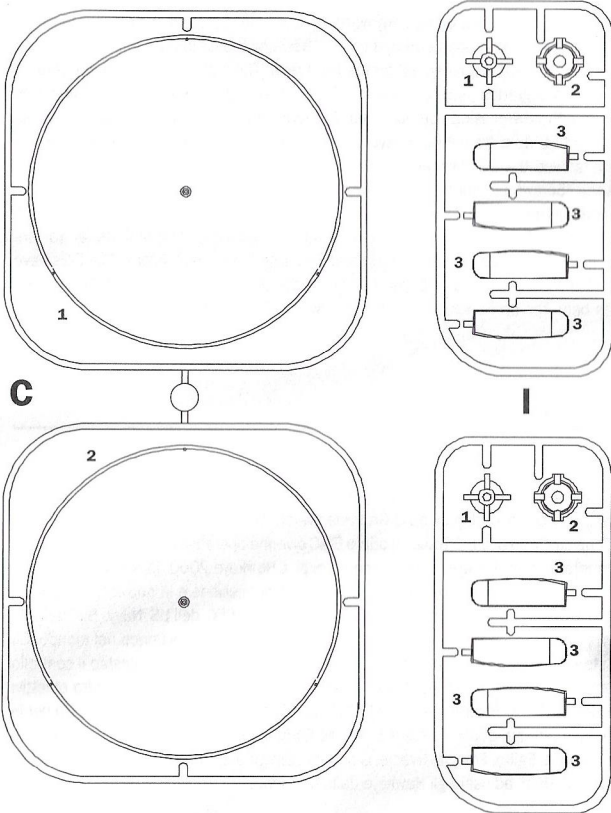
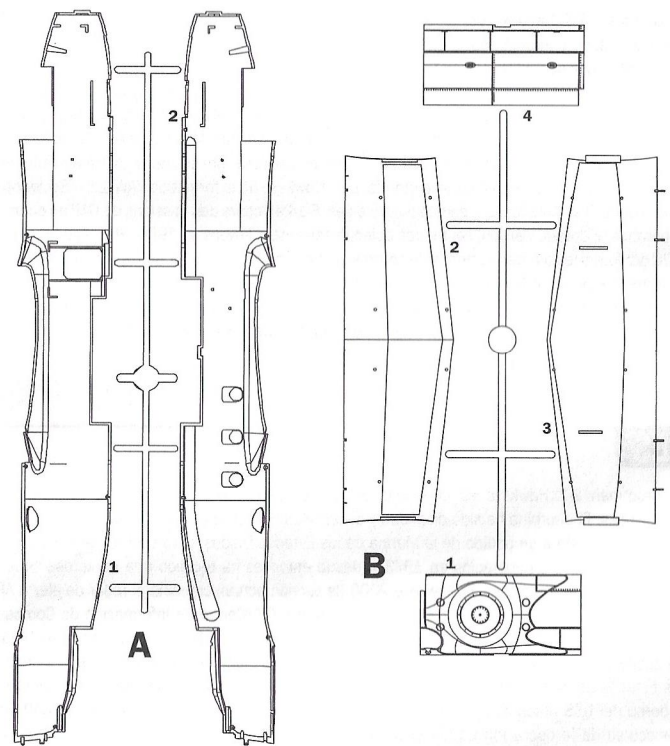
Avant de commencer le montage, étudier attentivement le dessin. Détacher avec beaucoup de soin les morceaux des moules en usant un massicot ou bien un pair de ciseaux et couper avec une petite lame avec de papier de verre fin ébarbés éventuels. Jamais détacher les morceaux avec le mains. Monter les en suivant l'ordre de la numération des tables. Eliminer de la moule le numéro de la pièce qui vient d'être montée, en le biffant avec une croix. Les flèches noires indiquent les pièces à coller, les flèches blanches indiquent les pièces à monter sans colle. Employer seulement de la colle pour polystirol. Les lettres (A - B - C...) aux côtés des numéros indiquent la moule où se trouve la pièces à monter. Les pièces marquées par une croix ne sont pas à utiliser.

NL]OPGELET - Belangrijke bemerkingen!

Bestudeer zorgvuldig het montageplan voor het bouwen. Breek nooit onderdelen van het kader. Maak ze los met een scherp mes of kleine nageltang. Verwijder daarna al het overblijvende plastic en pas de delen alvorens te lijmen. Gebruik allen lijm voor plastic modellen. Werk zorgvuldig en spaarzaam, teveel lijm zal uw model beschadigen. Zwarte pijlen duiden de te lijmen delen aan. Witte pijlen verwijzen naar bewegende delen welke niet mogen worden gelijmd. Deze letters (A - B - C...) geven de kaders aan waarin de onderdelen zich bevinden. Schilder de kleine onderdelen voor ze van het kader te snijden. Verwijder de verf van de te lijmen oppervlakten.

ES] ATENCION - Consejos útiles!

Estudiar las instrucciones cuidadosamente antes de comenzar el montaje. Separar las piezas de las bandejas con un cuchillo afilado o un par de tijeras y retirar el exceso de plástico o rebada. No arrancar las piezas. Montar las piezas en orden numérico. Utilizar SOLAMENTE pegamento para plástico y en poca cantidad para evitar que se dane el modelo. Las flechas negras indican las piezas que se deben pegar juntas. Las flechas blancas indican las piezas que deben ensamblarse SIN usar pegamento. Las letras (A - B - C...) indican en que bandeja se encuentran las piezas. Pintar las piezas pequeñas antes de separarlas de la bandeja. Retirar la pintura de los lugares por donde se deban pegar las piezas.



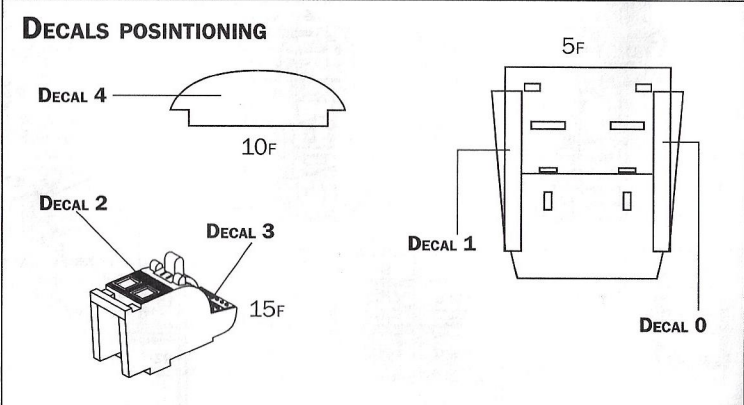
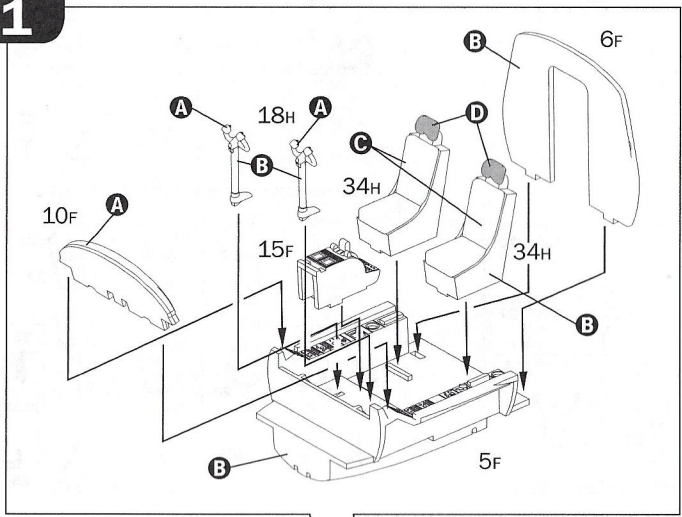
I numeri si riferiscono all'assortimento colori ITALERI Model Master / Acryl Paint System
The indicated colour numbers refer to the ITALERI Model Master / Acryl Paint System
Die angegebenen Farbnummern beziehen sich auf die ITALERI Model Master / Acryl Paint System
Les références indiquées concernent les peintures ITALERI Model Master / Acryl Paint System

A BLACK (FLAT) F.S. 37038 MODEL MASTER - 1749 MODEL MASTER ACRYL - 4768	B DARK GULL GRAY (FLAT) F.S. 36231 MODEL MASTER - 1740 MODEL MASTER ACRYL - 4755	C OLIVE DRAB (FLAT) F.S. 37087 MODEL MASTER - 1711 MODEL MASTER ACRYL - 4728	D LEATHER (FLAT) MODEL MASTER - 1736 MODEL MASTER ACRYL - 4674
E WHITE (GLOSS) F.S. 17875 MODEL MASTER - 1745 MODEL MASTER ACRYL - 4696	F YELLOW (FLAT) MODEL MASTER - 1569	G RED (GLOSS) MODEL MASTER - 1503 MODEL MASTER ACRYL - 4630	H STEEL (SEMI-GLOSS) MODEL MASTER - 1780 MODEL MASTER ACRYL - 4679
I SILVER MODEL MASTER - 1546 MODEL MASTER ACRYL - 4678	J GUN METAL (METALIZER) MODEL MASTER - 1405 MODEL MASTER ACRYL - 4681	K ORANGE (GLOSS) F.S. 12197 MODEL MASTER - 1527 MODEL MASTER ACRYL - 4682	L GREEN (GLOSS) MODEL MASTER - 1524 MODEL MASTER ACRYL - 4669

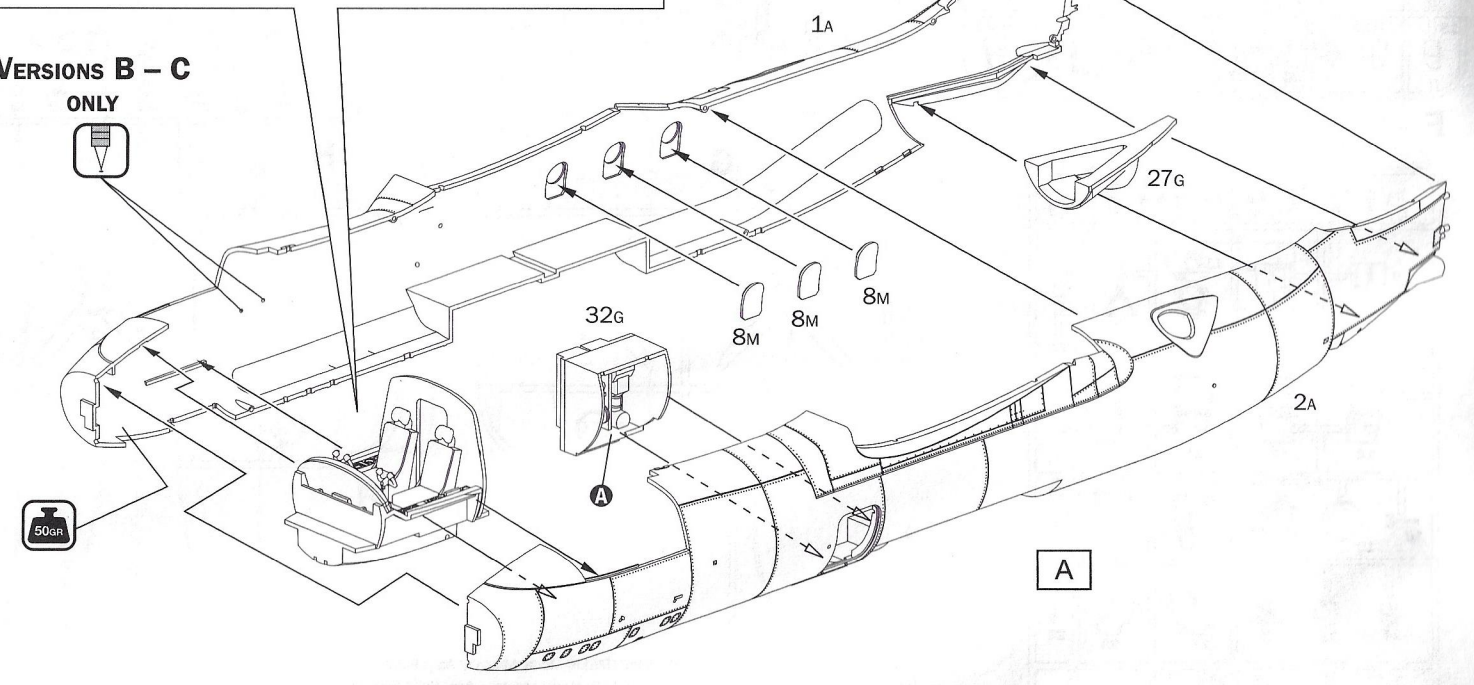
 AGGIUNGERE ZAVORRA (PESO)
INSERT BALLAST
BALLAST ZUGEBEN
A LESTER

 APRIRE I FORI
DRILL HOLES
DIE LOCHER AUSBOHREN
OUVRIR LES TROUS
PERFORAR LOS AQUIEROS
BOOR GAATJES

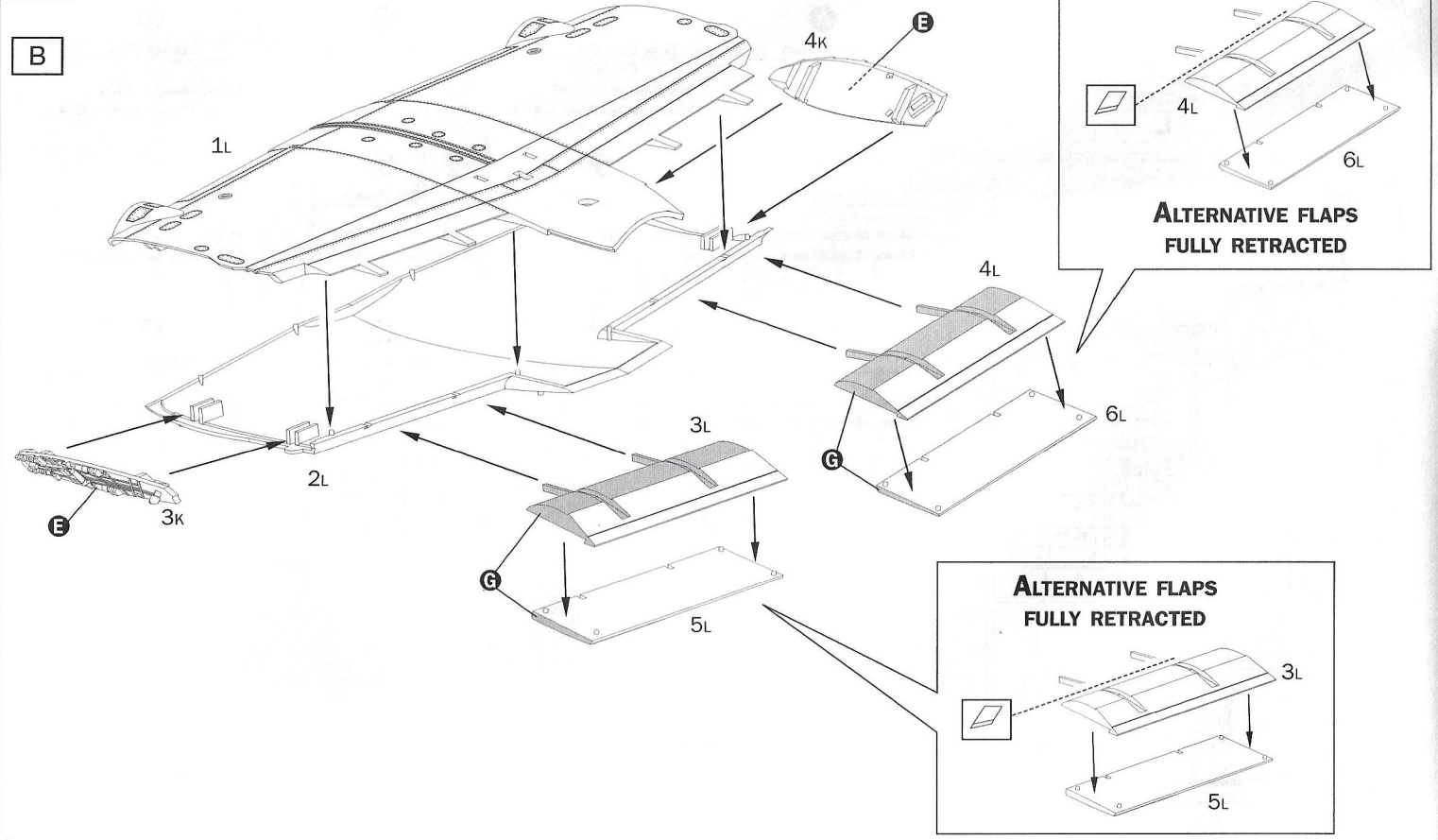
1



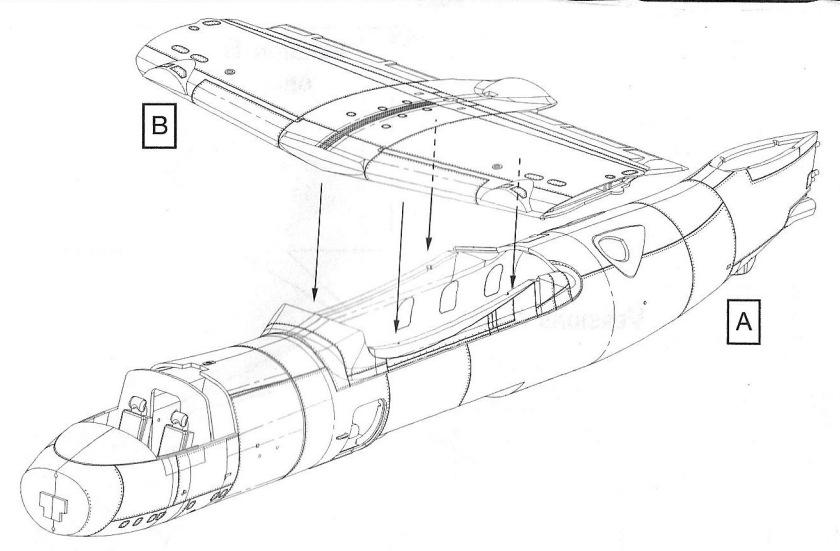
VERSIONS B - C ONLY



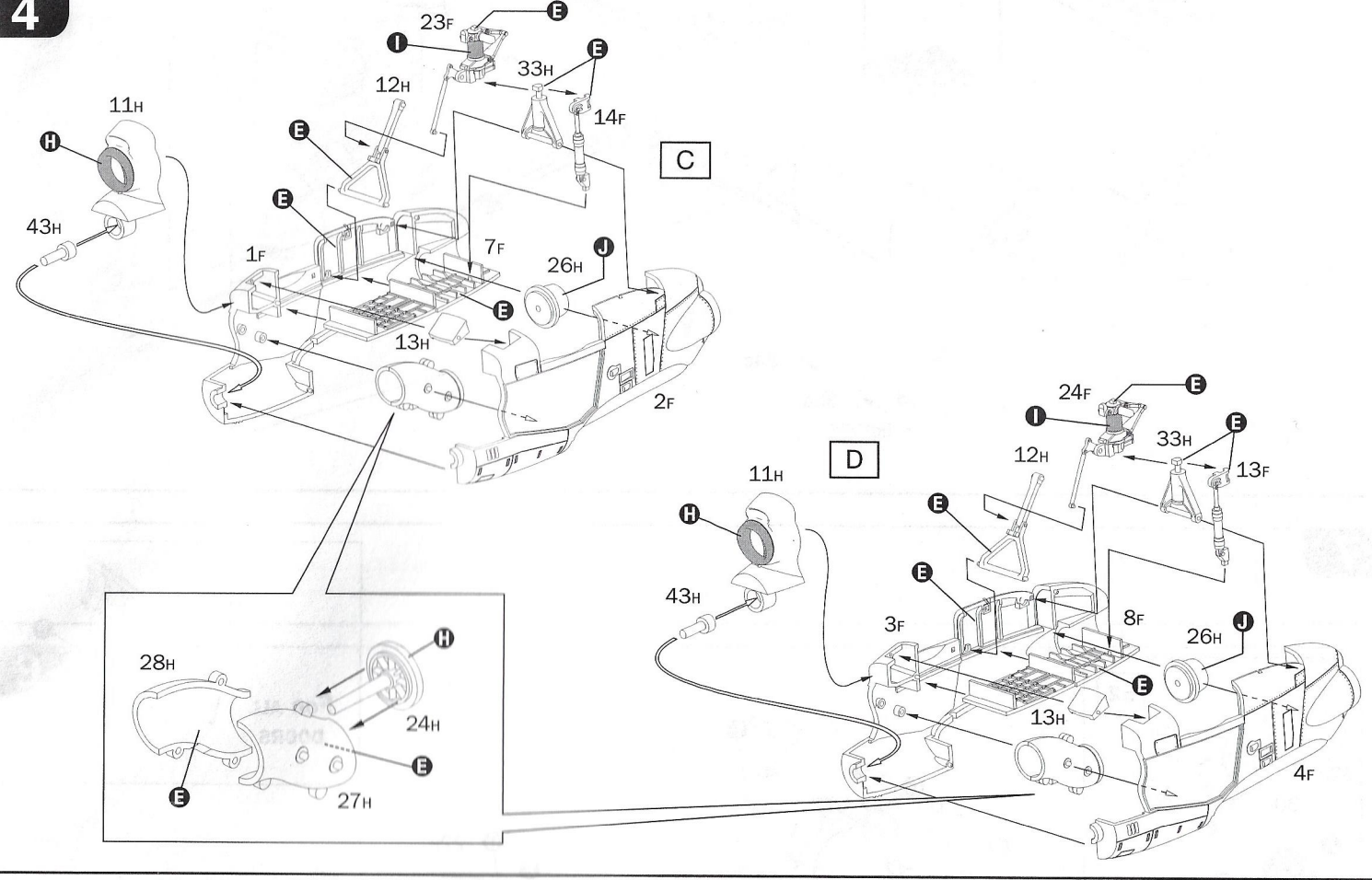
2



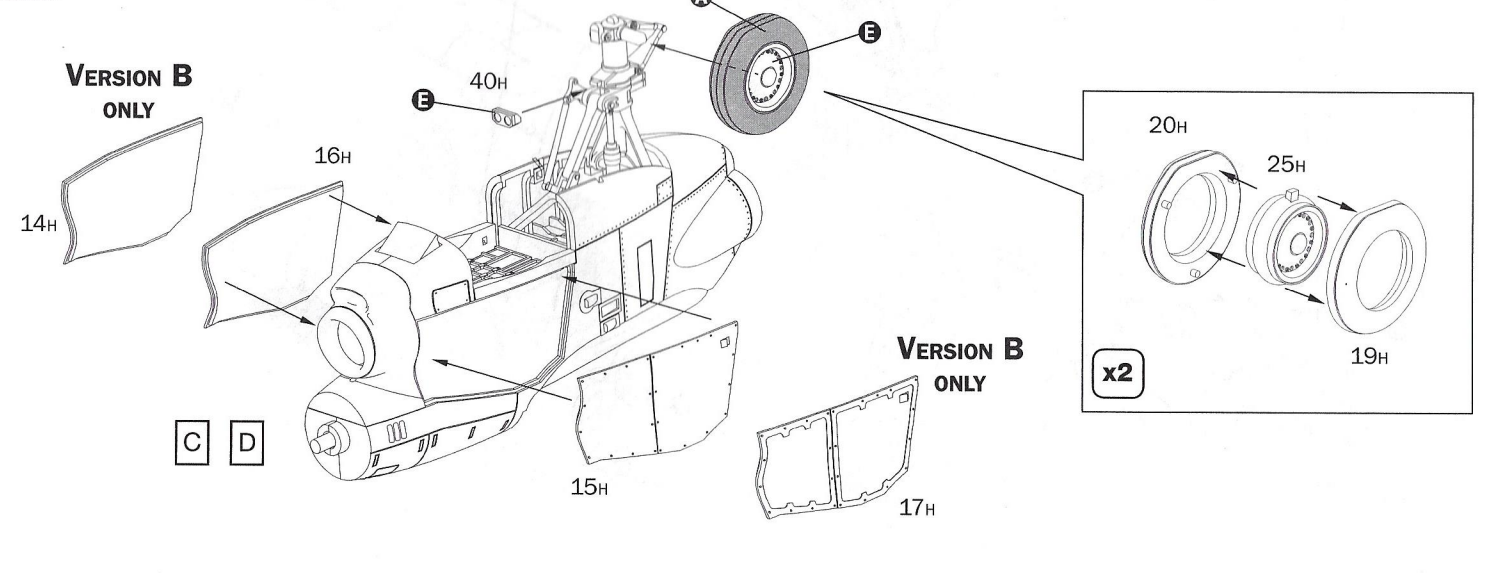
3



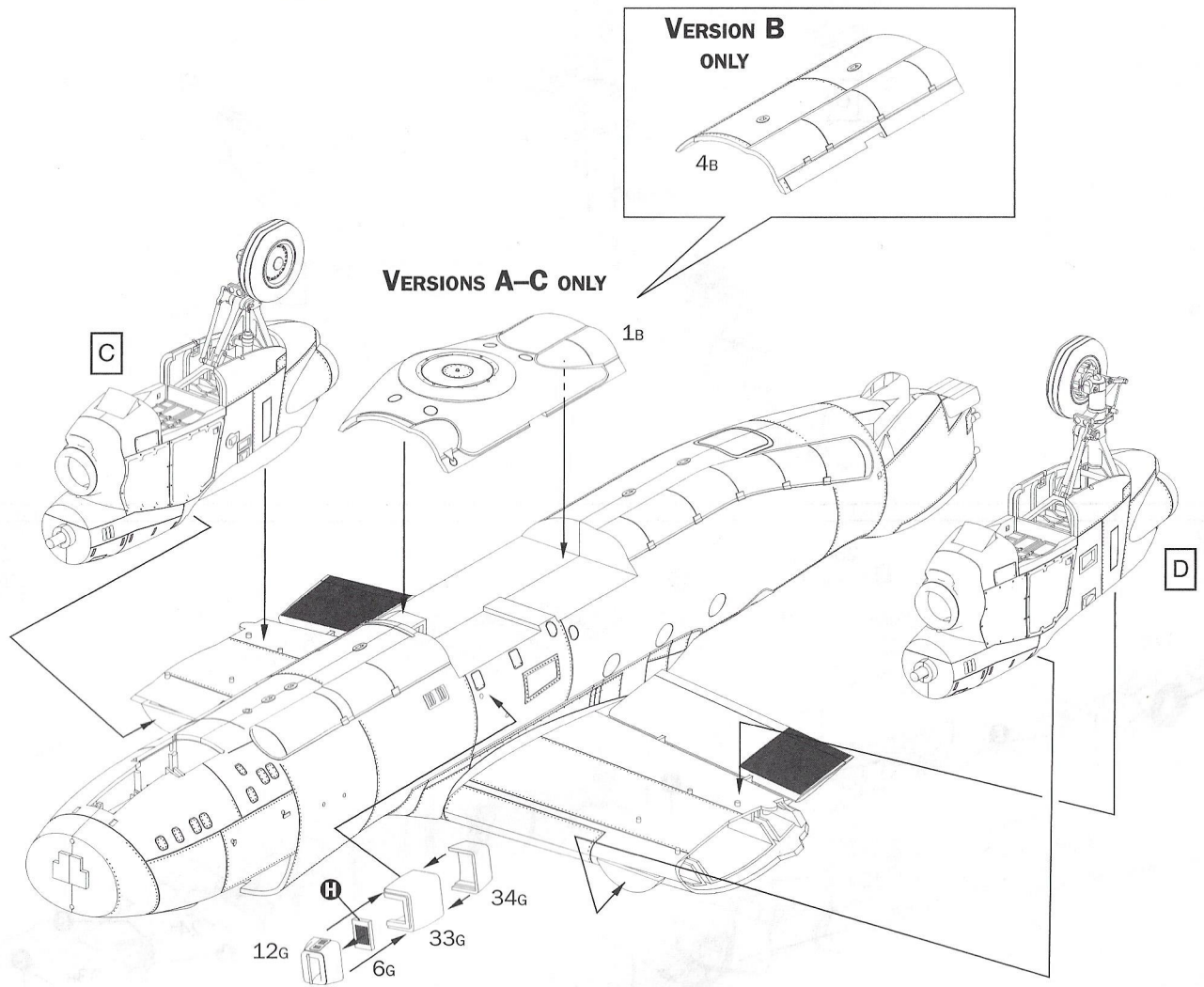
4



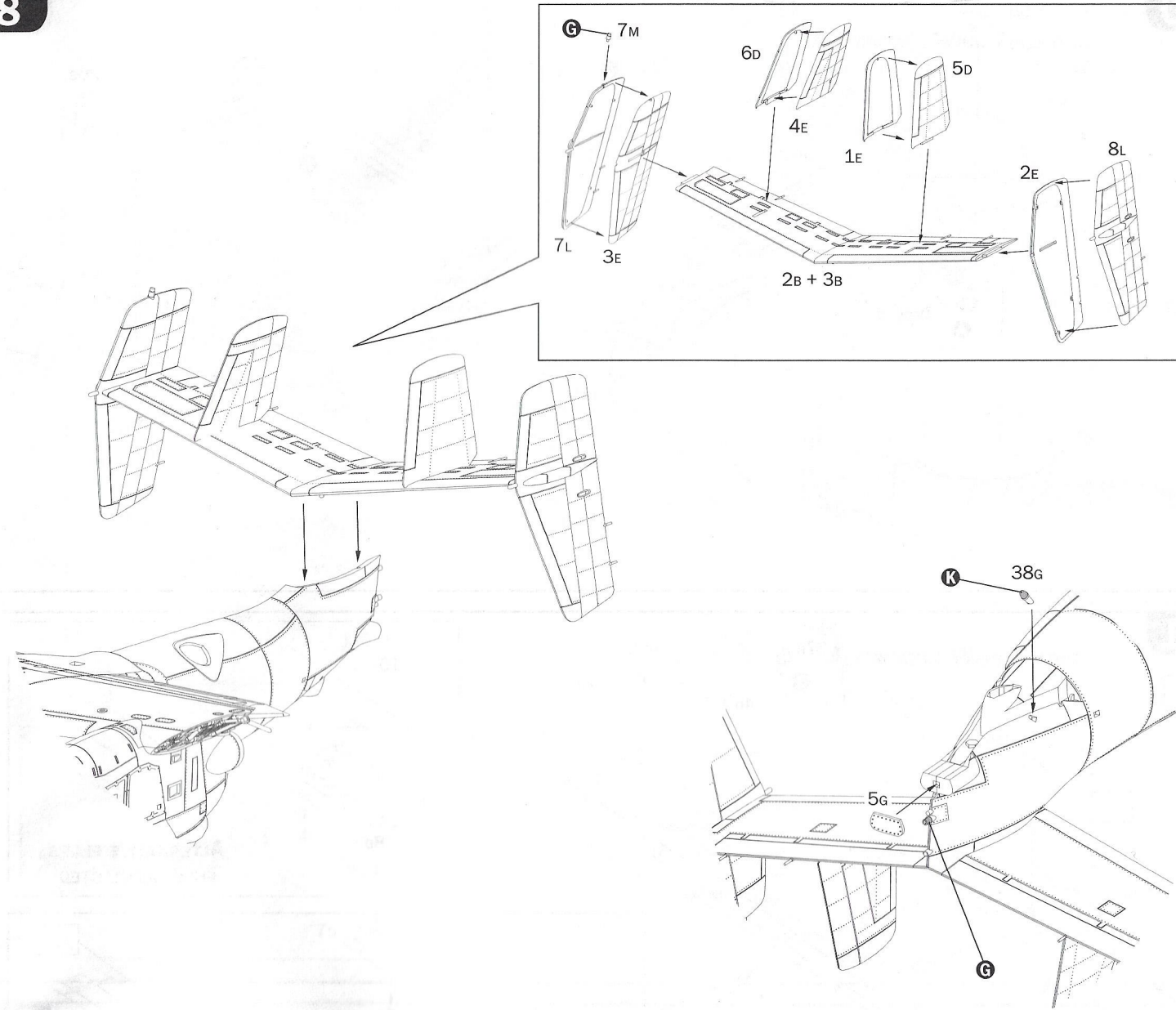
5



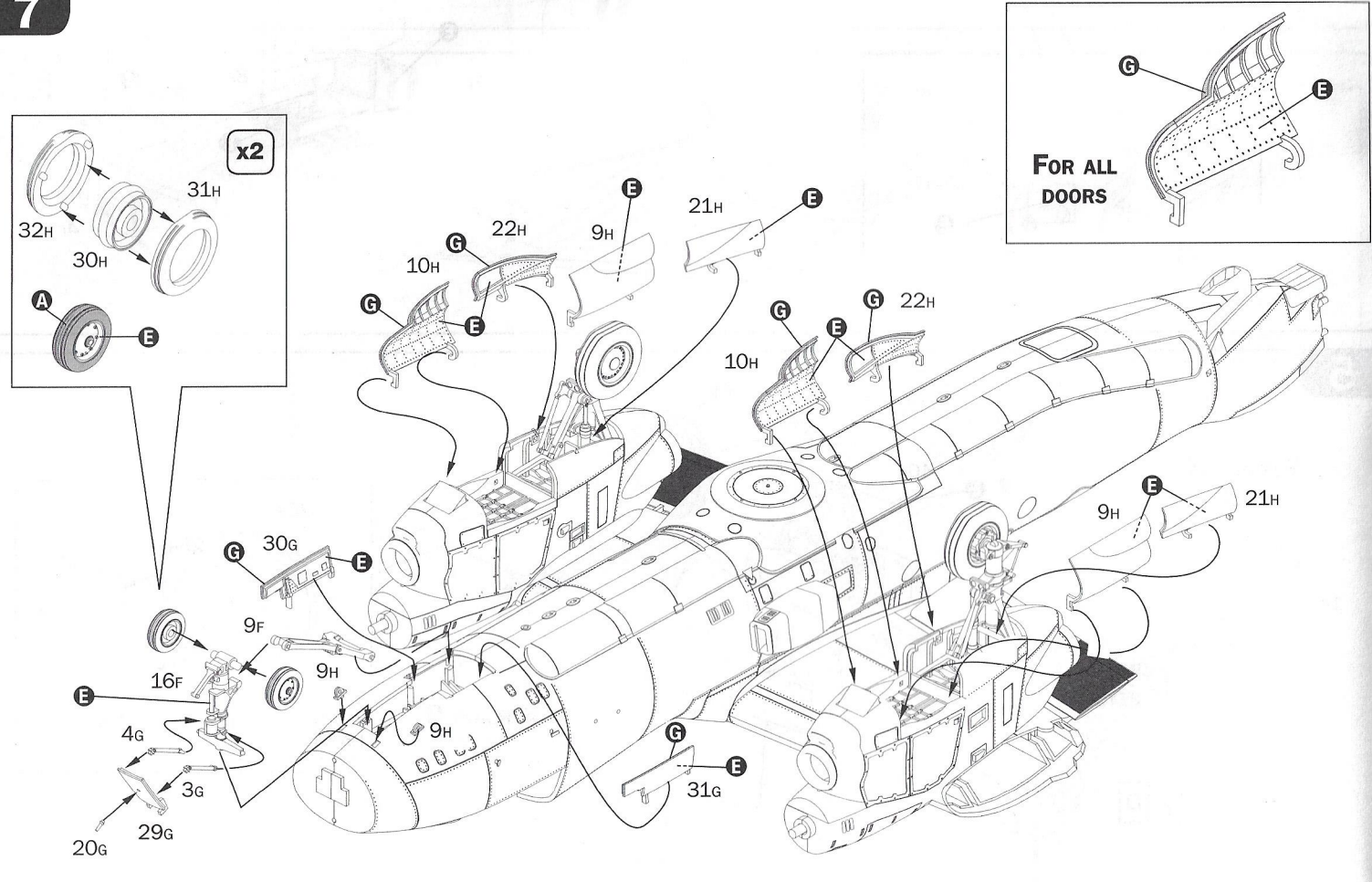
6



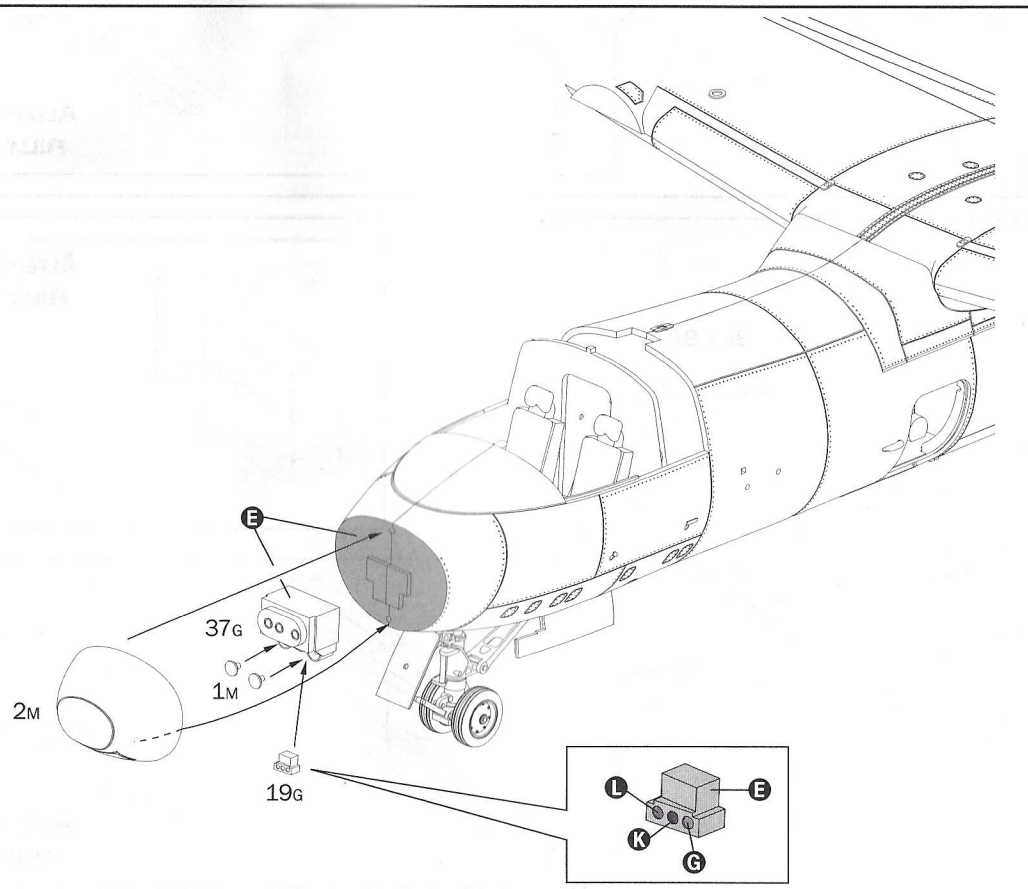
8



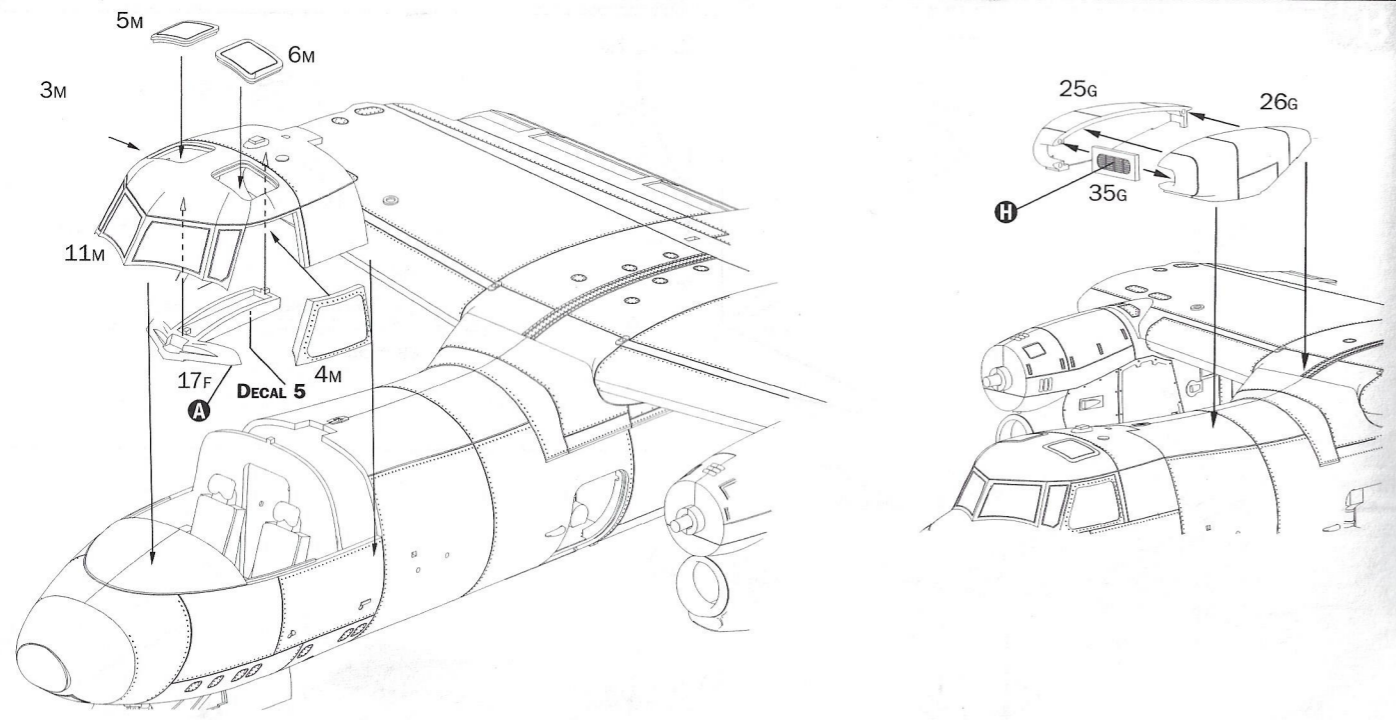
7



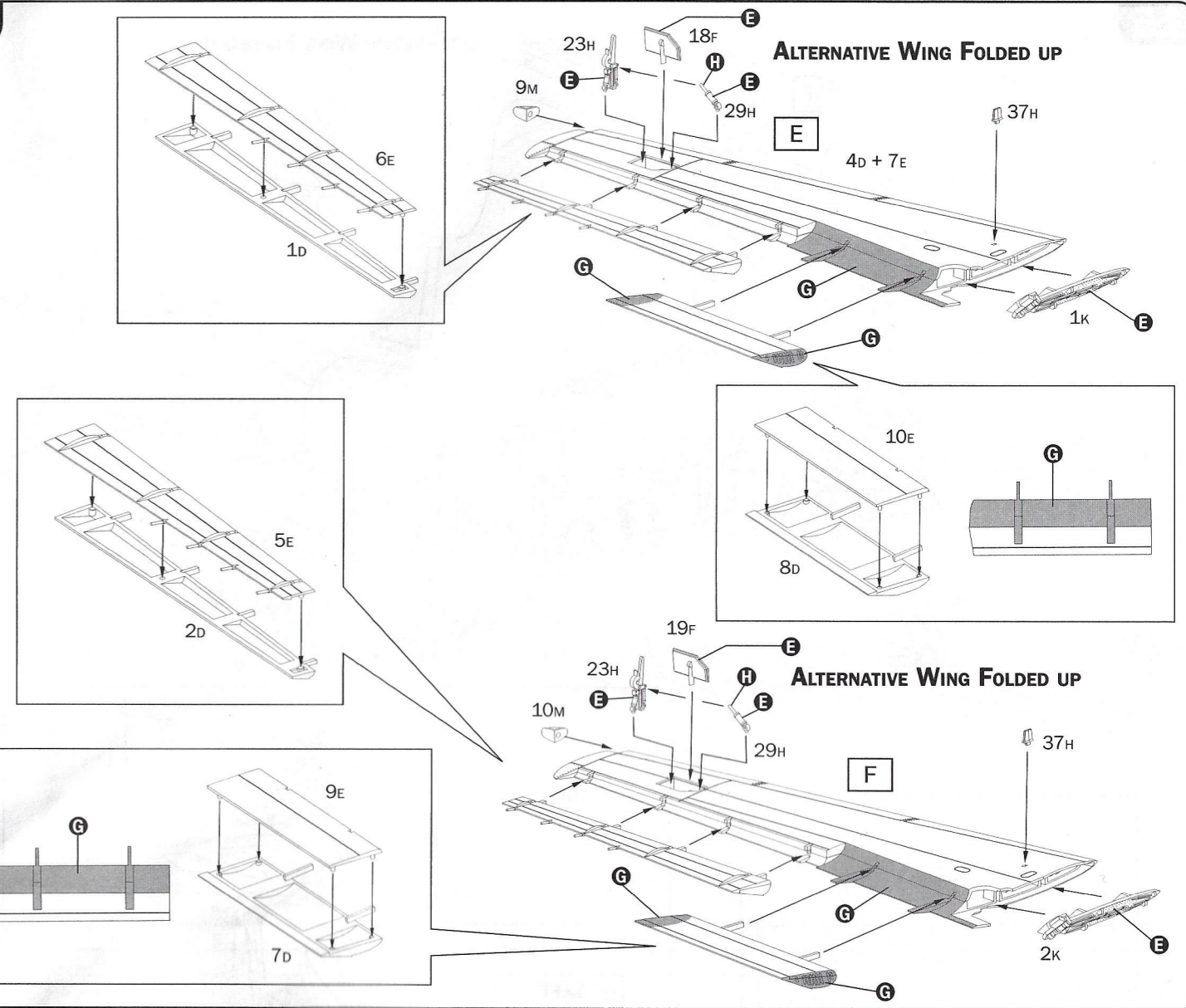
9



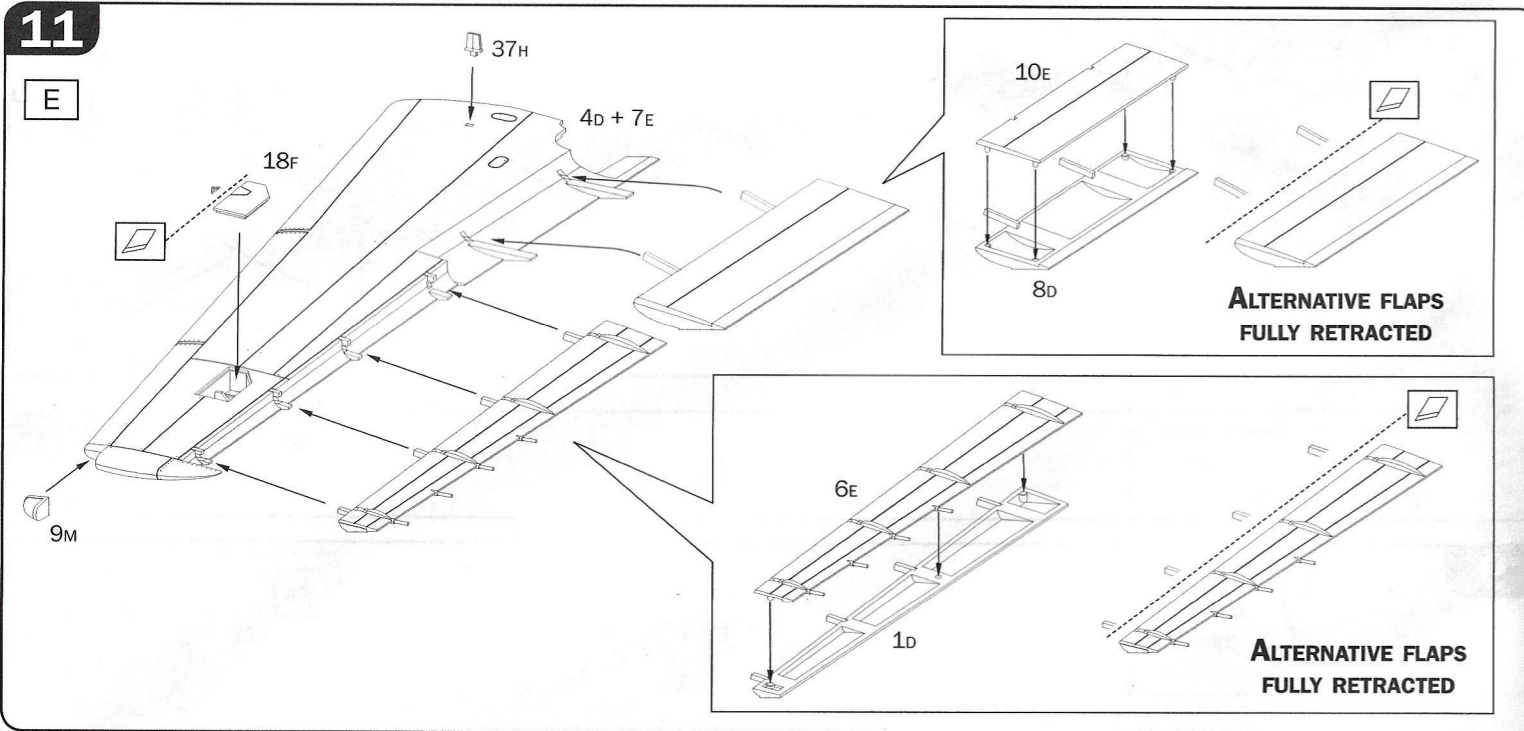
10



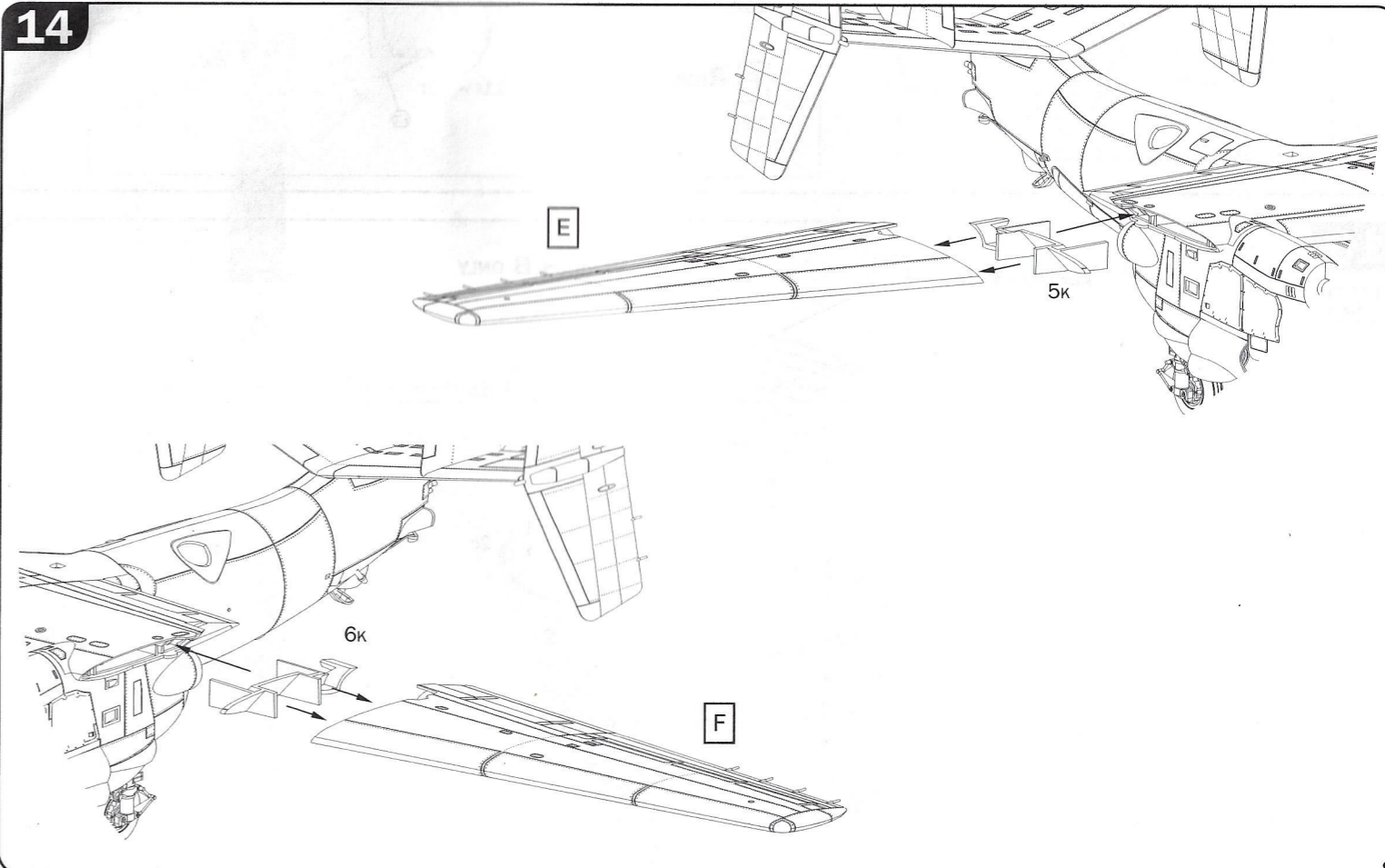
13



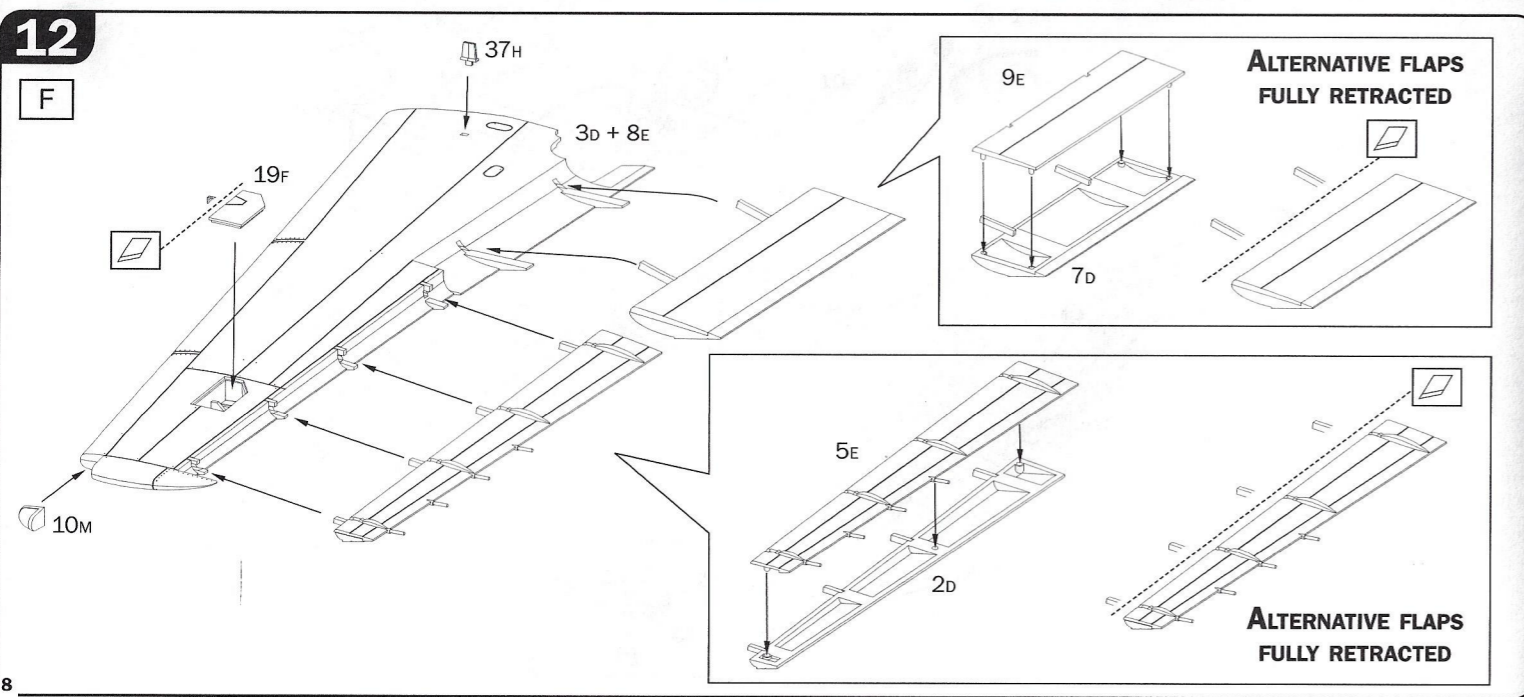
11



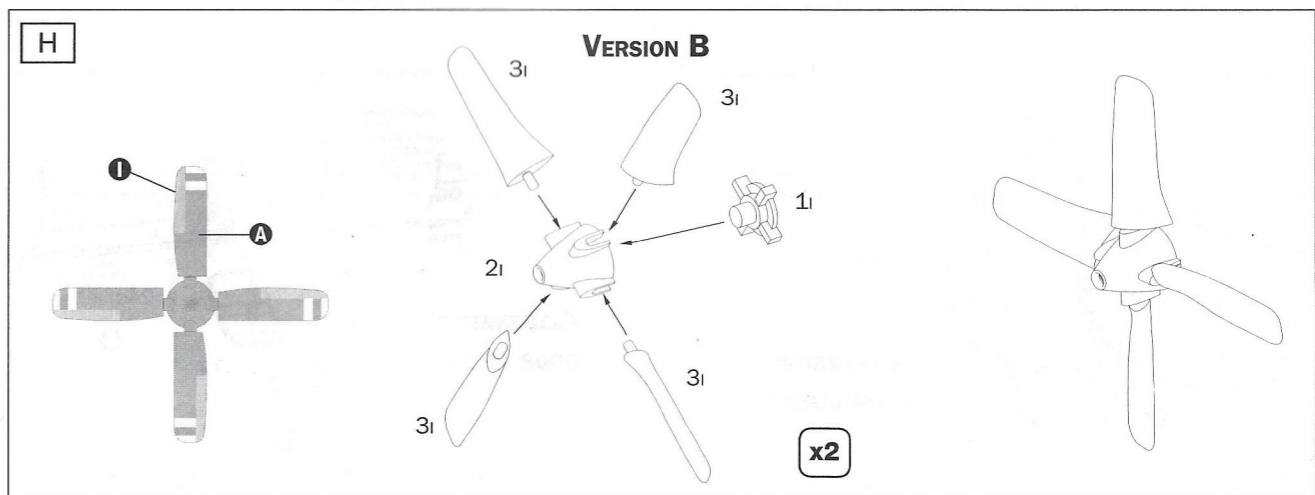
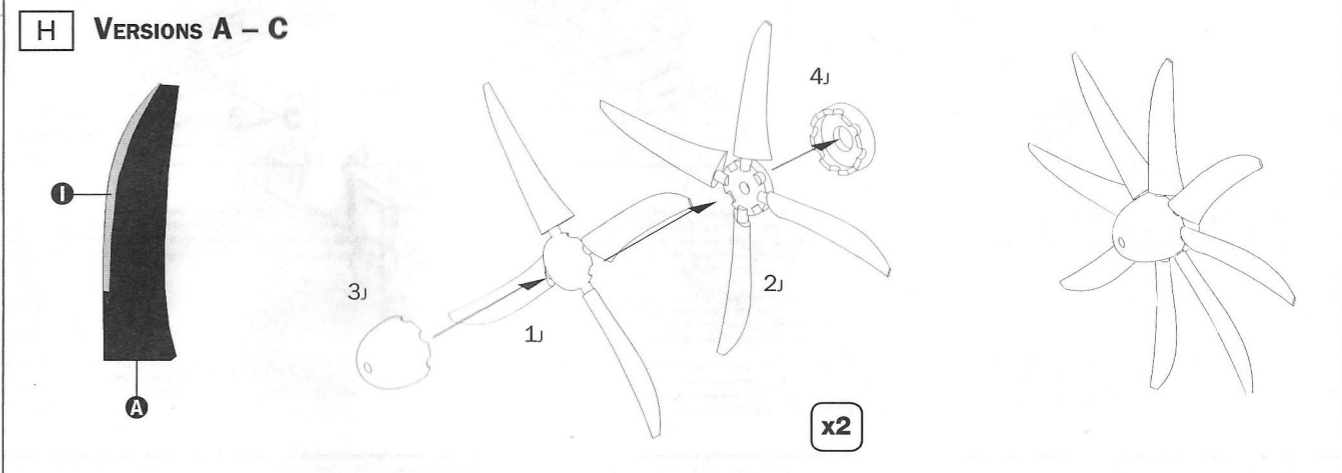
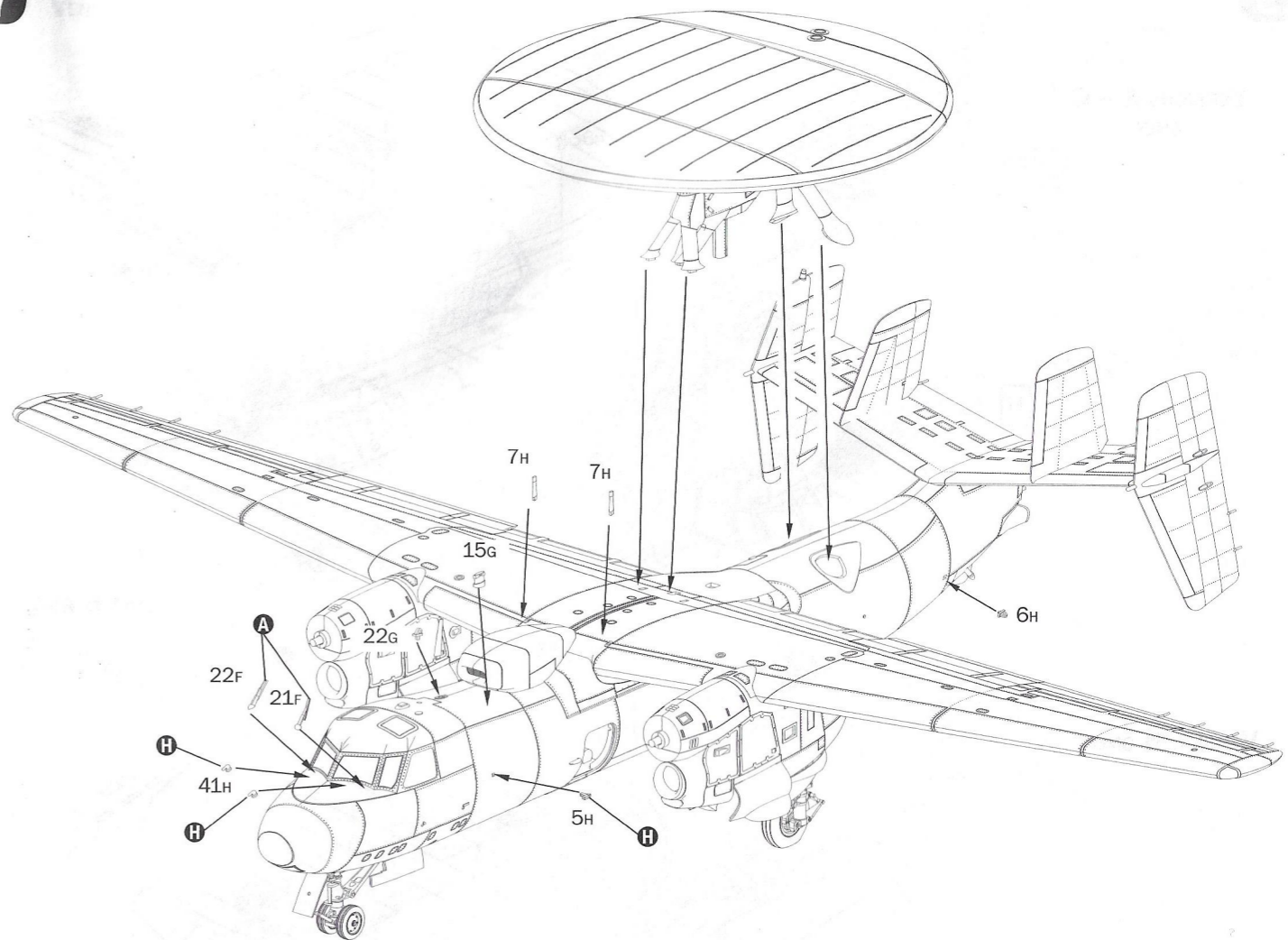
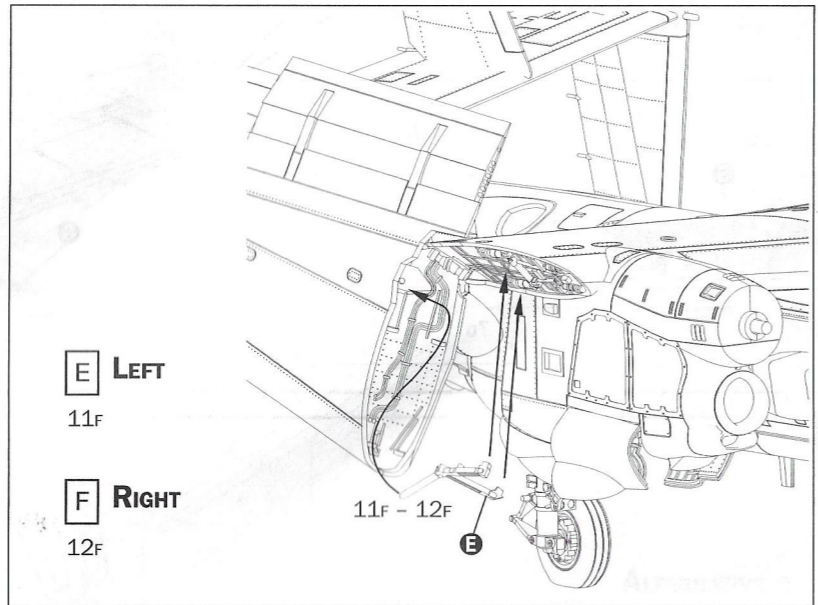
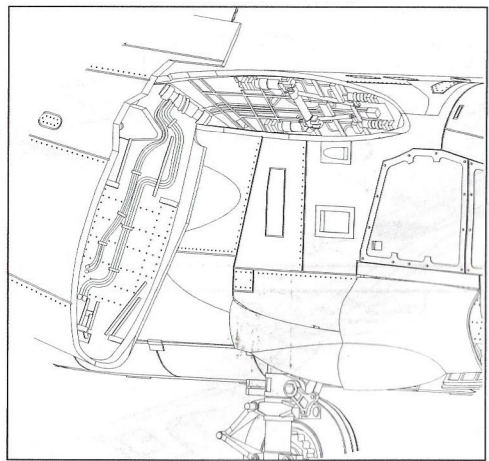
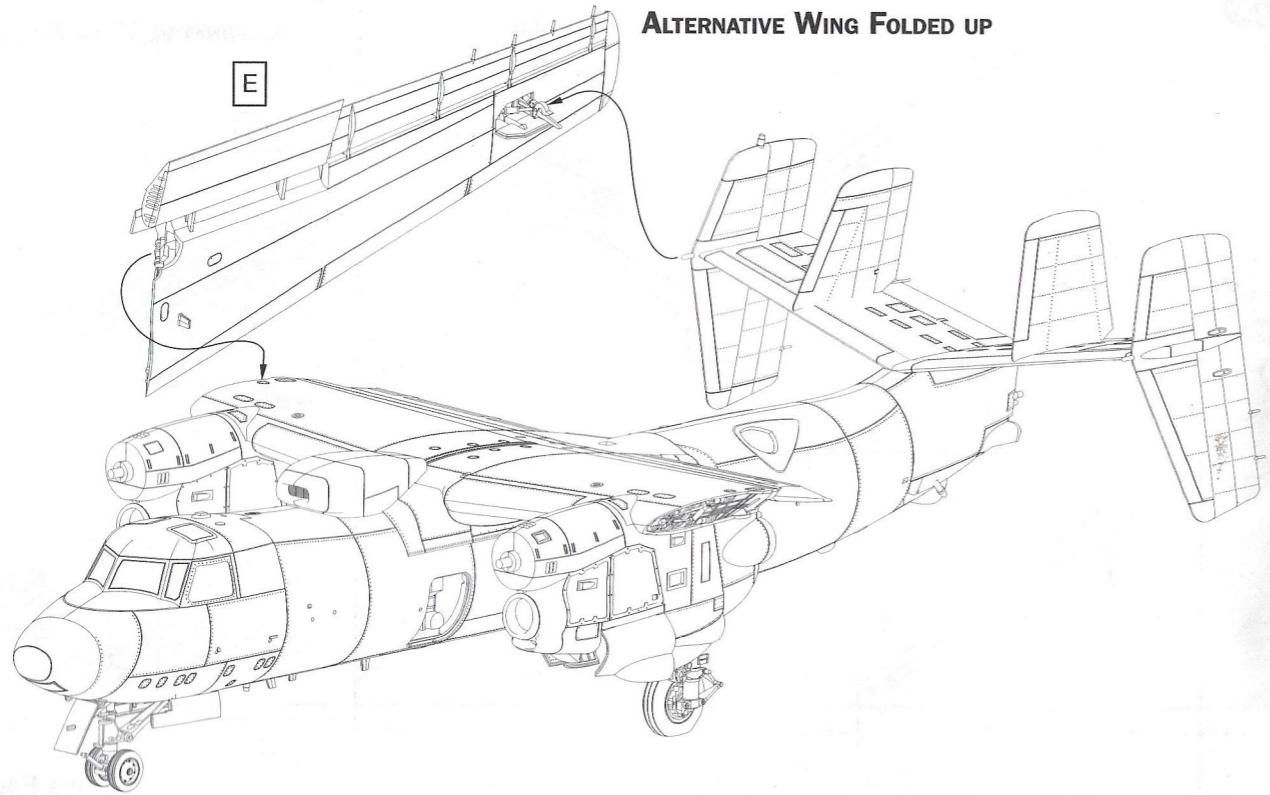
14



12



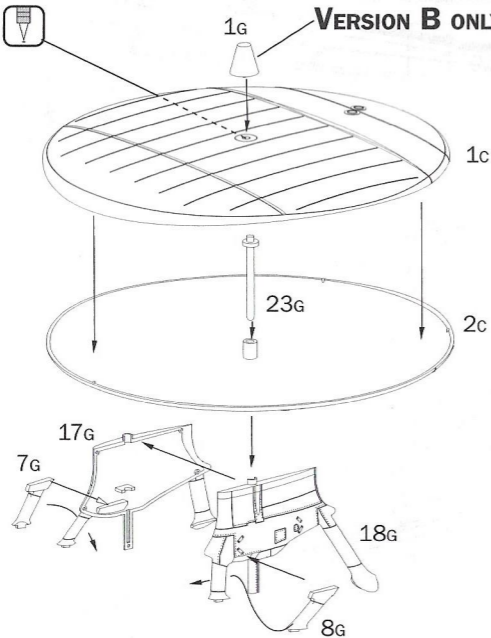
ALTERNATIVE WING FOLDED UP



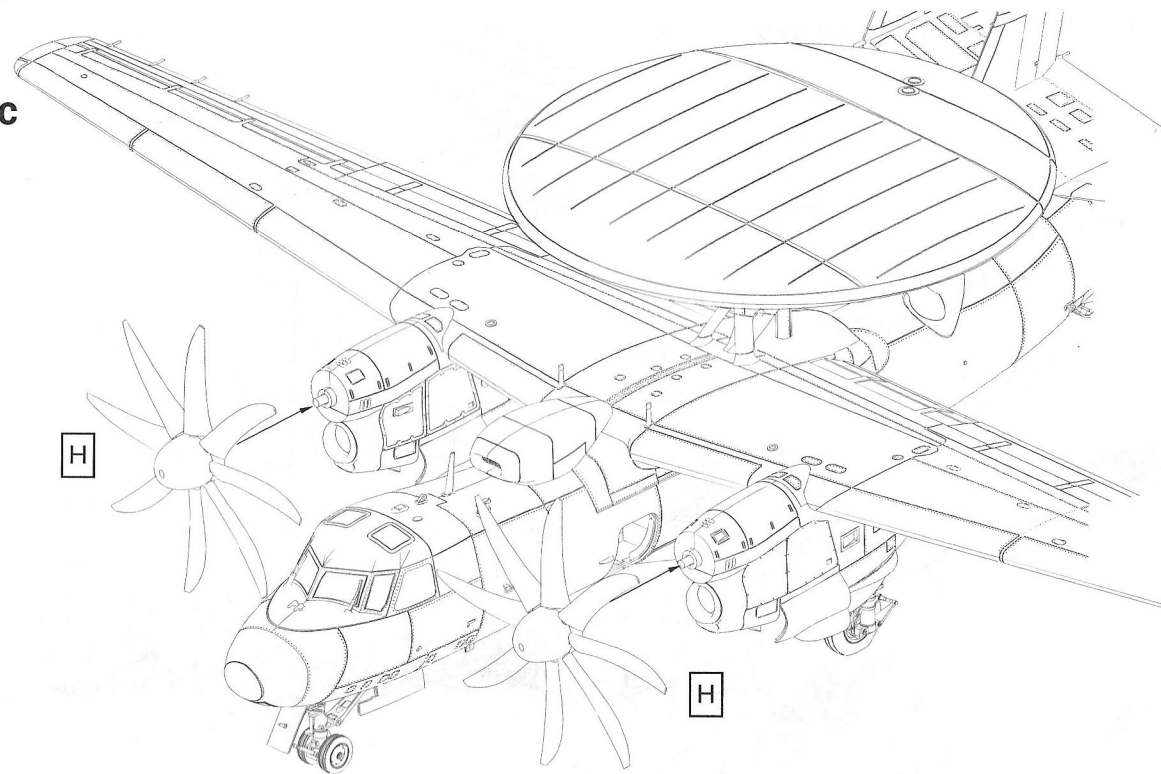
G

VERSION B ONLY

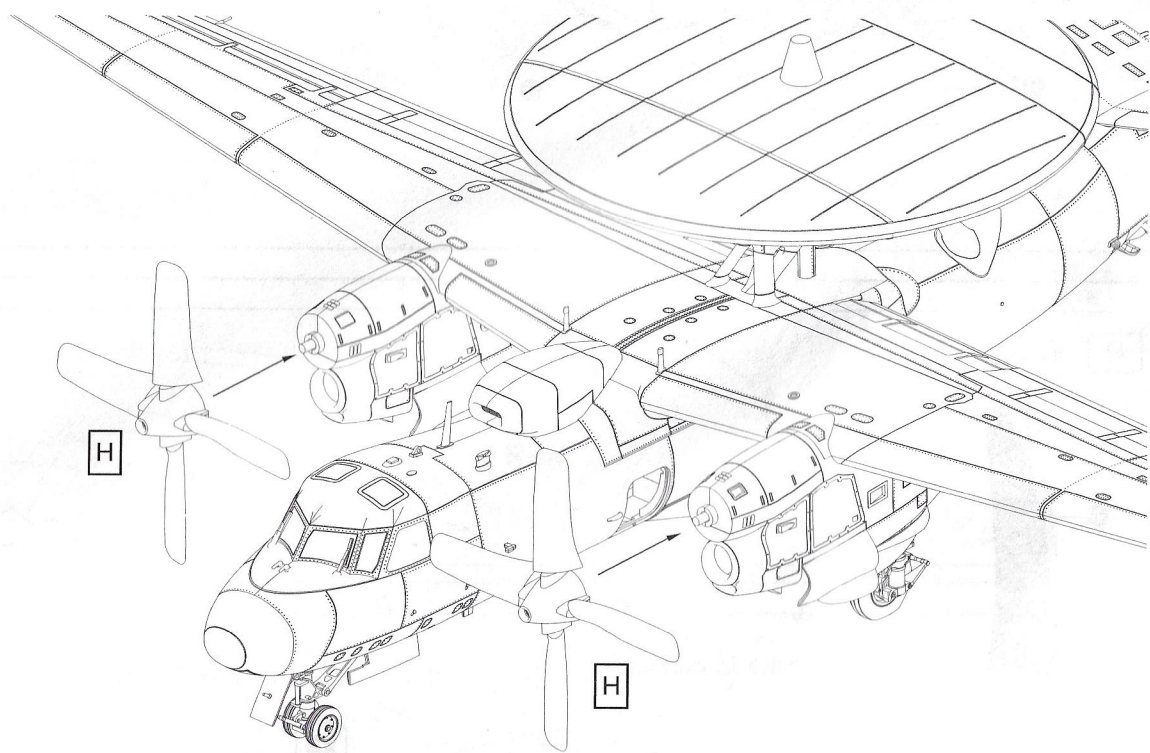
VERSION B ONLY



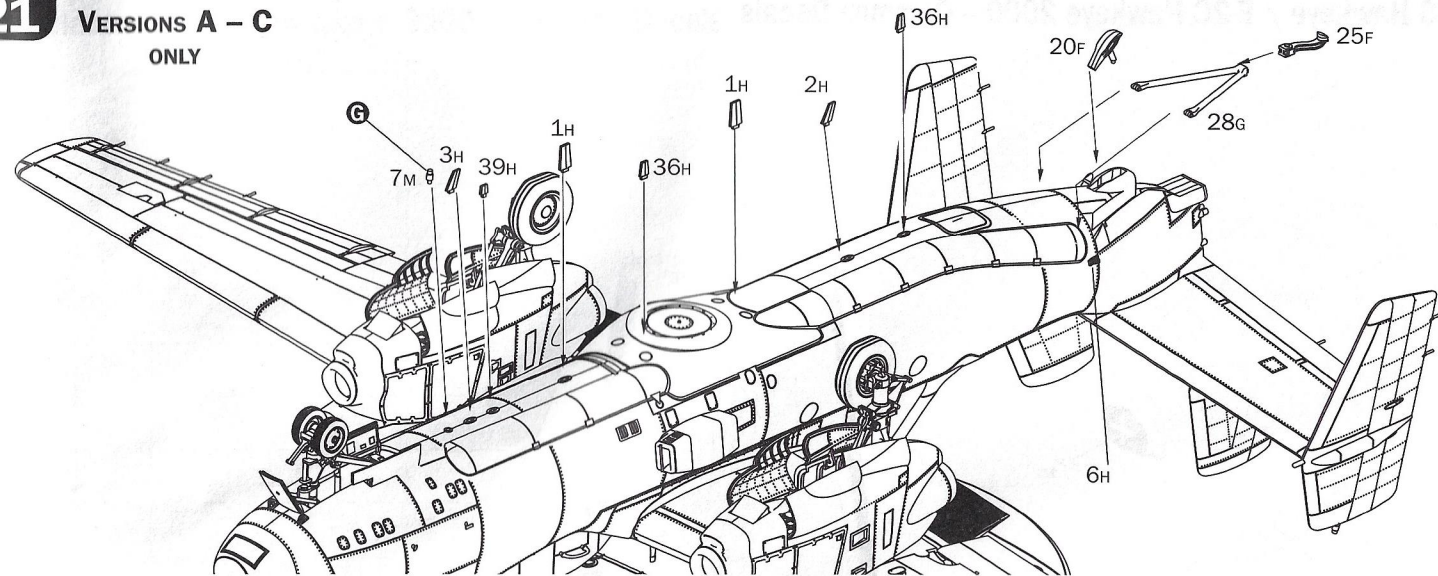
VERSIONS A - C ONLY



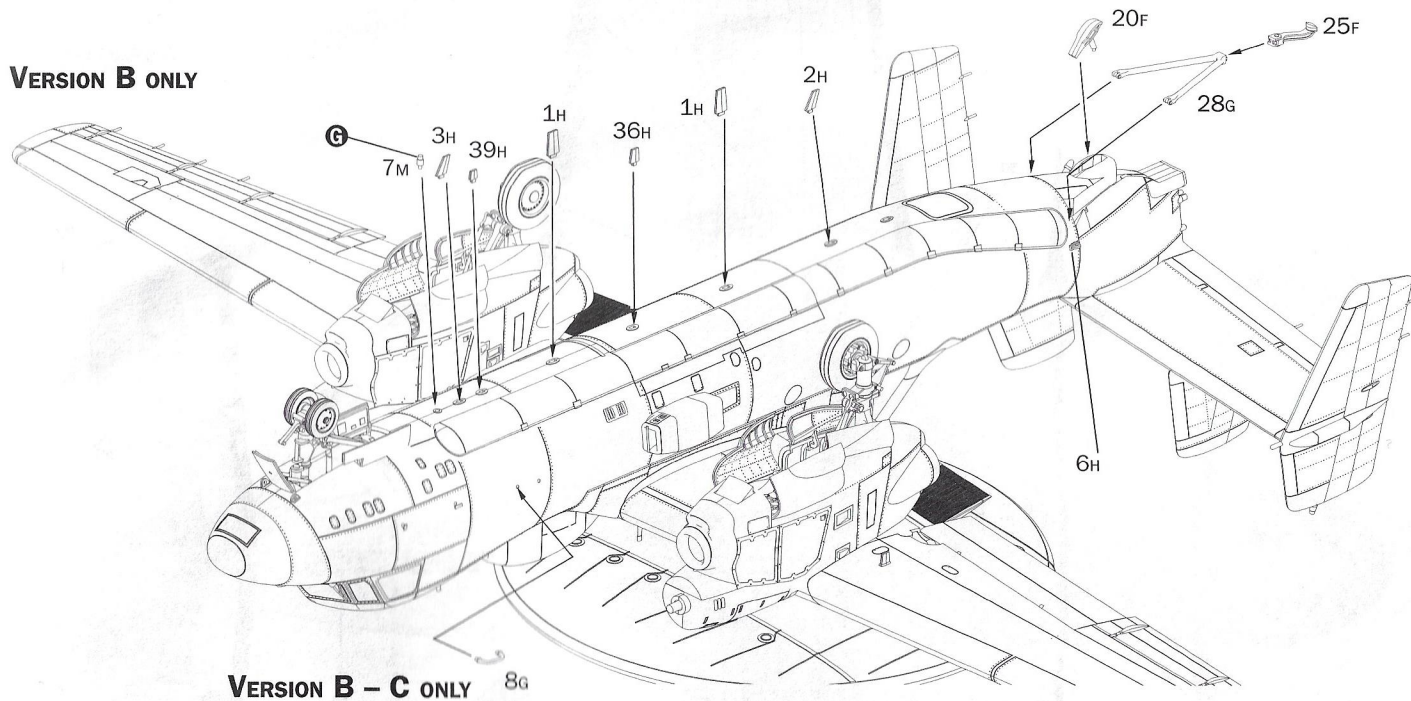
VERSION B ONLY



21 VERSIONS A - C ONLY



VERSION B ONLY



Istruzioni per l'applicazione delle decalcomanie. Ritagliare le decalcomanie occorrenti dal foglio, immergerle in un bicchiere di acqua pulita per circa 10", metterle in posizione sul modello e farlo scivolare dalla carta: per una migliore aderenza comprimerle con una pezzuola pulita.

Direction for applying the decals: cut the required decals out of the sheet; dip them into a glass of clean water for about 10"; position the decals on the kit, letting them slide from the paper. For a better adhesion, press them by means of a clean rag.

Påläggning av decalor: klipp ut den decal som skall användas och doppa den i ett glas vatten under en 10". Sätt decalen på plats på modellen och låt den sakta glida av pappret. För att den skall sitta ordentligt, tryck till med en torr duk.



Anweisungen für Abziehbilder-Anbringung: Die benötigten Abziehbilder vom Blatt abscheiden, in ein Glas reines Wasser für etwa 10" eintauchen, auf das Modell legen und dann vom Papierbogen abnehmen. Um eine bessere Haftung zu erzielen, die Abziehbilder mit einem reinen Tuch andrücken.

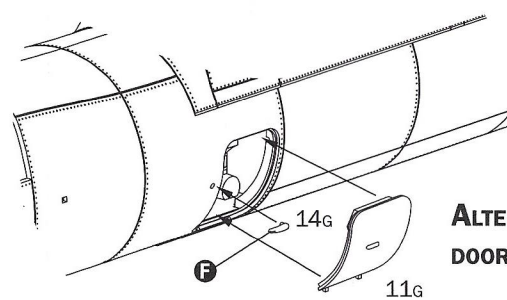
Instruction pour l'application des décalcomanies. Couper les décalcomanies choisies et les plonger environ 10" dans un peu d'eau propre. Les placer sur le modèle en les faisant glisser de leur feuille et presser avec un morceau de chiffon pur éliminer les bulles d'air.

Instrucciones Para la aplicación de las calcomanías: cortar las requeridas, sumergirlas en un recipiente de agua limpia durante 10", colocar las calcomanías sobre el modelo, haciéndolas deslizar sobre el papel. Para una mejor adherencia, presionarlas con un trapito limpio.

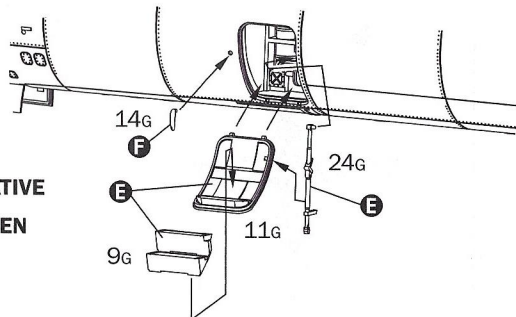
Transfers: knip het benodigde deel uit, dempel et ca. 10" onder water, oudt het transfer tegen het model en schuif het vanaf het papier op zijn plaats. Met een schoon doekje aandrukken.

デカール使用法: 台紙から、それぞれのマークを切り取ります。ぬるま湯に20秒くらいつけて、引き上げます。マークをすべらすようにして台紙からとり、指定の位置にはって下さい。やわらかな布でマーク上を押しつけてください。マーク面には、かわくまで押さらないでください。

Указания по применению декалей: Отрежьте нужную вам часть декалей от обложки листа, погрузите ее на 1/2 минуты в чистую воду; затем, выдержав необходимое время на модели, переведите трафаретное изображение, сдвинув его с бумажной основы. Для лучшего прилипания промажьте декаль чистой тряпочкой.



ALTERNATIVE DOOR CLOSED



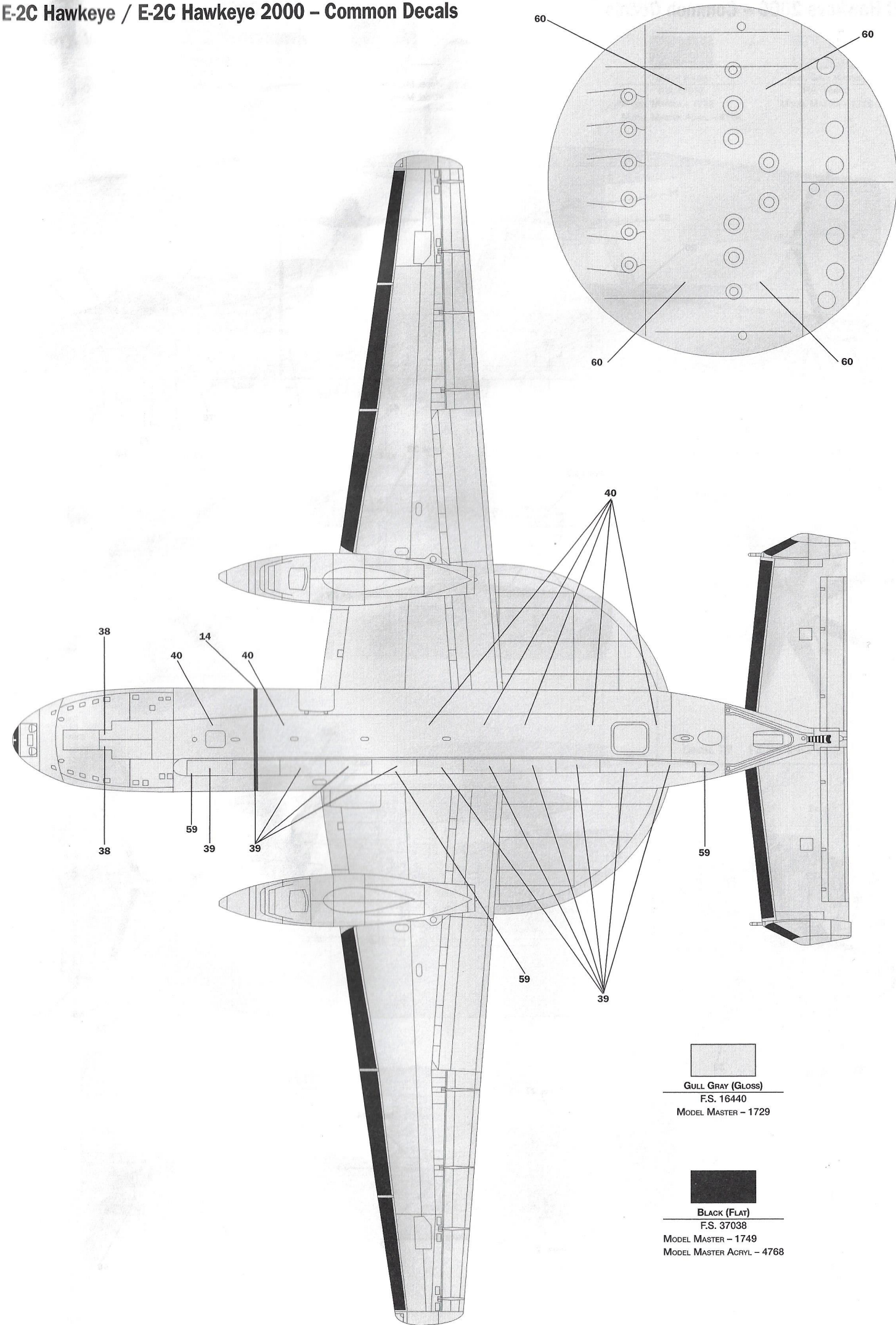
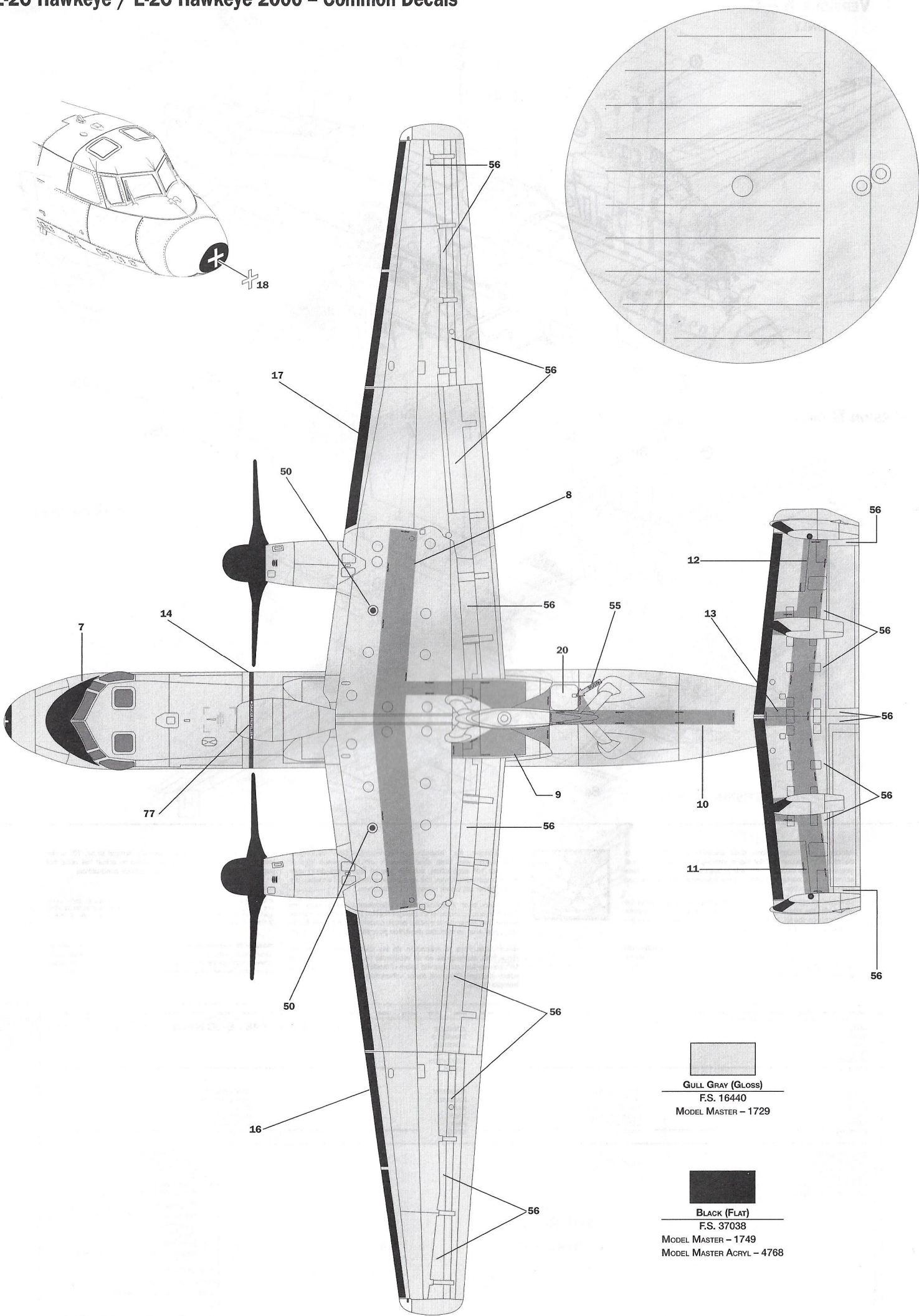
ALTERNATIVE DOOR OPEN

KIT No 2687 SCALE 1:48 - E-2C HAWKEYE / E-2C HAWKEYE 2000

NAME NOME NAME NOM NOMBRE NAAM	ADDRESS INDIRIZZO ADRESSE ADRESSE DIRECCION ADRES
TOWN CITTÀ STADT VILLE CIUDAD GEMEENTE	POSTAL CODE C.A.P. POSTALEITZAHN CODE POSTALE CODIGO POSTAL POSTCODE
	COUNTRY NAZIONE LAND PAYS LAND
	DATE OF BIRTH DATA DI NASCITA GEBURTSDATUM DATE DE NAISSANCE NACIDIOJA EL GEBORTE DATUM

DEFECTIVE PARTS PARTI DIFETTOSE DEFEKTE TEILE PIECES DEFECTUEUSES PIEZAS DEFECTUOSAS DEFECTE ONDERDELEN	PLACE OF PURCHASE ACQUISTATO PRESSO ORT DES KAUFES LIEU D'ACHAT LUGAR DE COMPRA PLAATS VAN AANKOOP
	<input type="checkbox"/> Retail Store <input type="checkbox"/> Negozio <input type="checkbox"/> Einzelhandel <input type="checkbox"/> Detaillant <input type="checkbox"/> Detaillista <input type="checkbox"/> Detaillhandel
	<input type="checkbox"/> Hyper Market <input type="checkbox"/> Grande Magazzino <input type="checkbox"/> Andere <input type="checkbox"/> Grande Surface <input type="checkbox"/> Gran Almacen <input type="checkbox"/> Hypermarkt

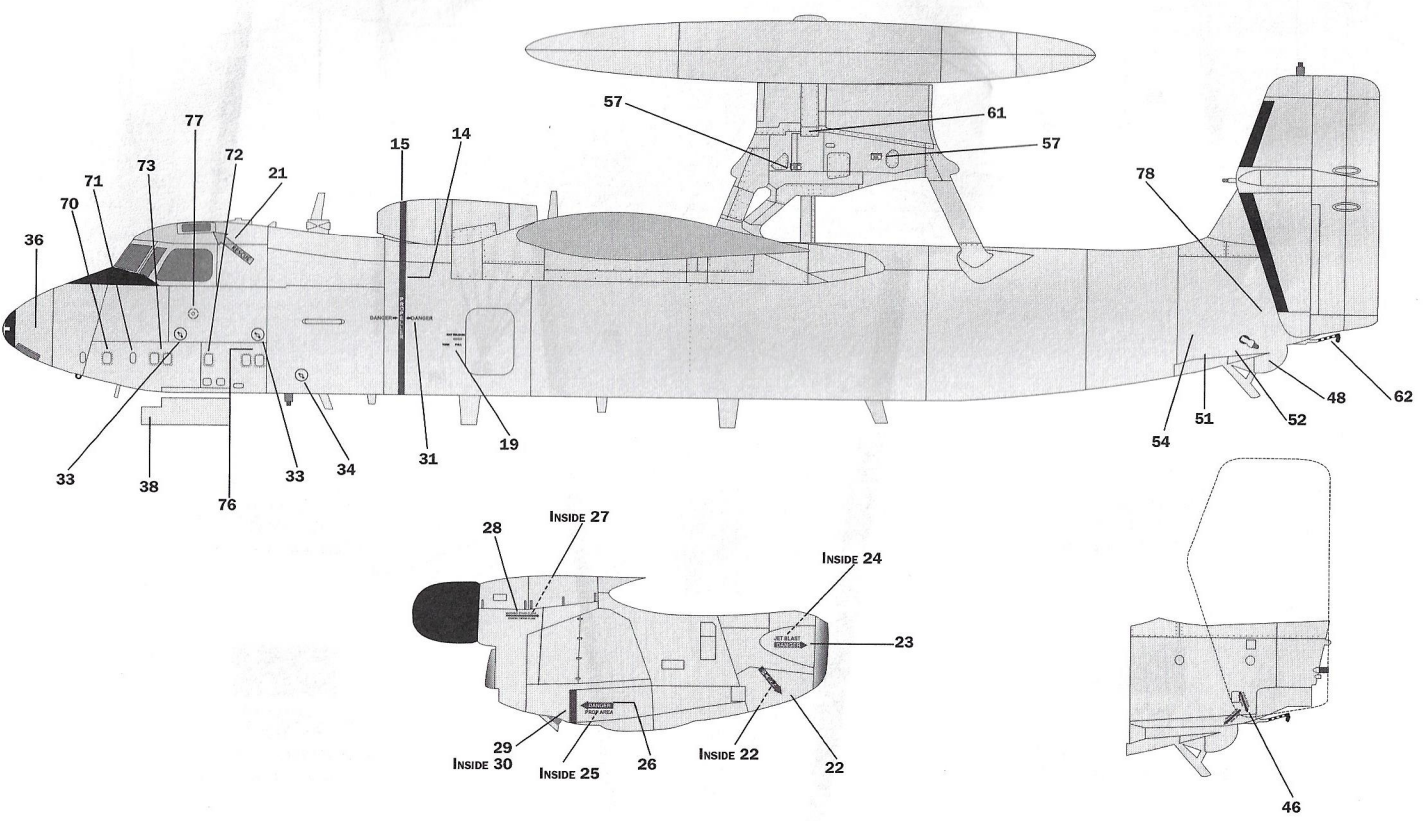
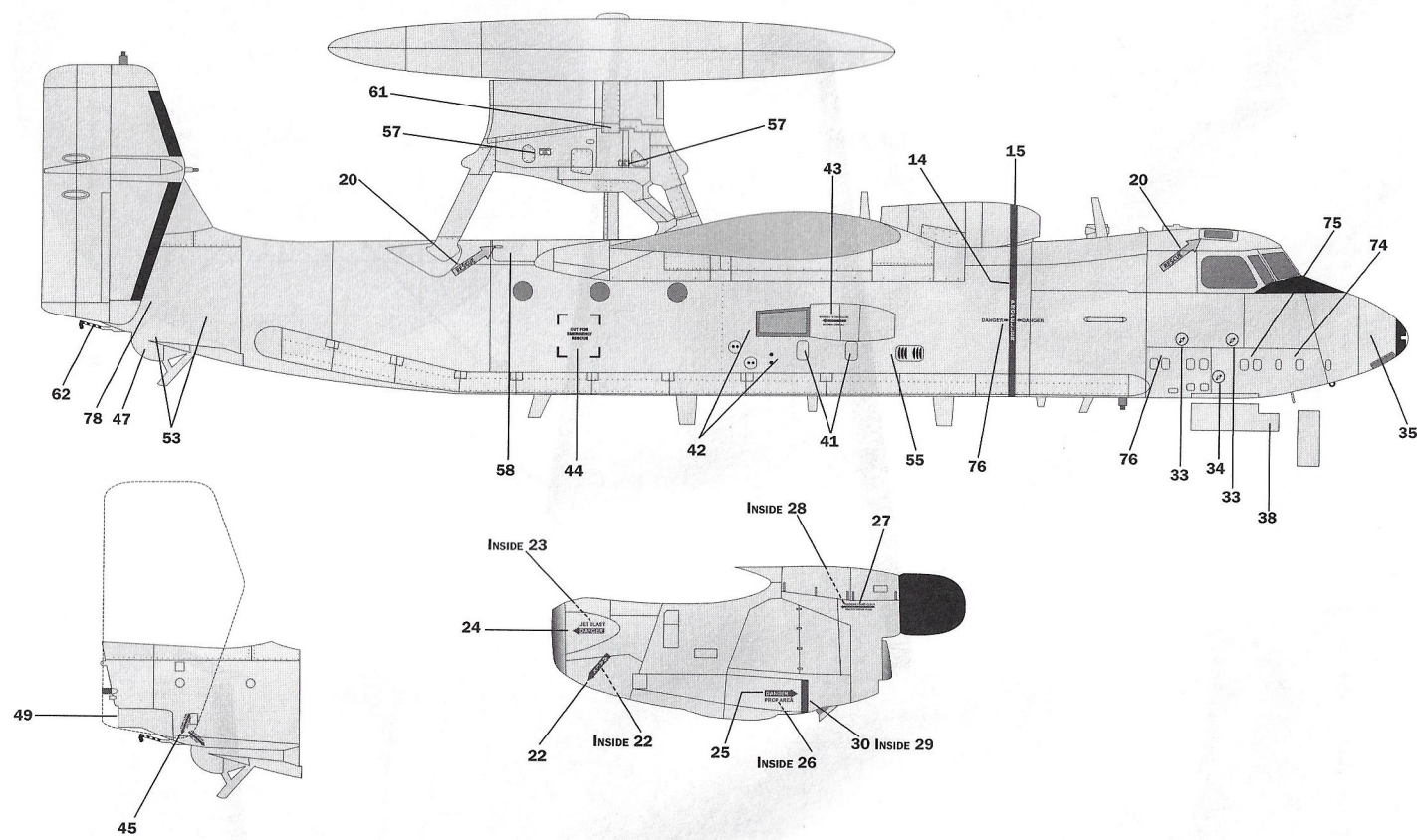
ITALERI S.p.A.
Via Pradazzo, 6/B
40012 - Calderara di Reno (BO) ITALY
fax: 0039 51 726 459
e-mail: italeri@italeri.com www.italeri.com



E-2C Hawkeye 2000 - Common Decals

BLACK (FLAT)
F.S. 37038
MODEL MASTER - 1749
MODEL MASTER ACRYL - 4768

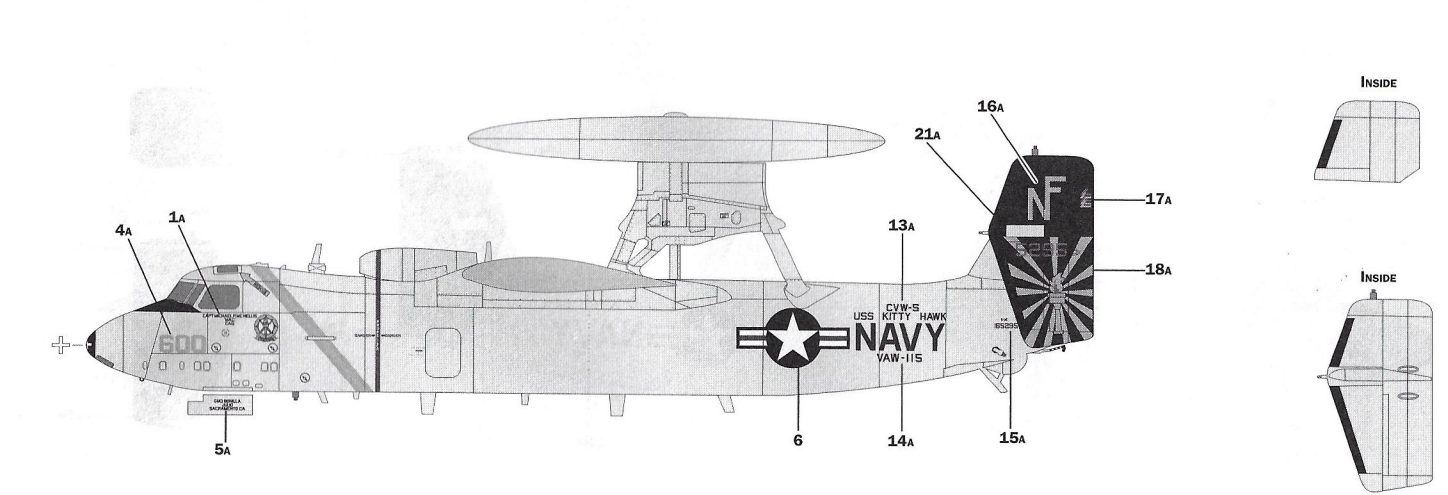
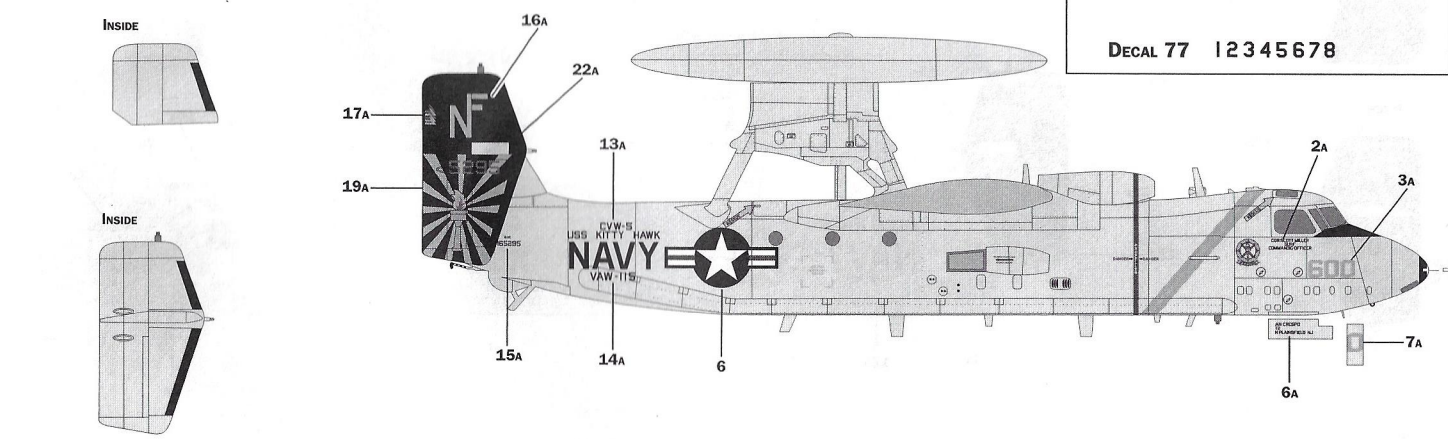
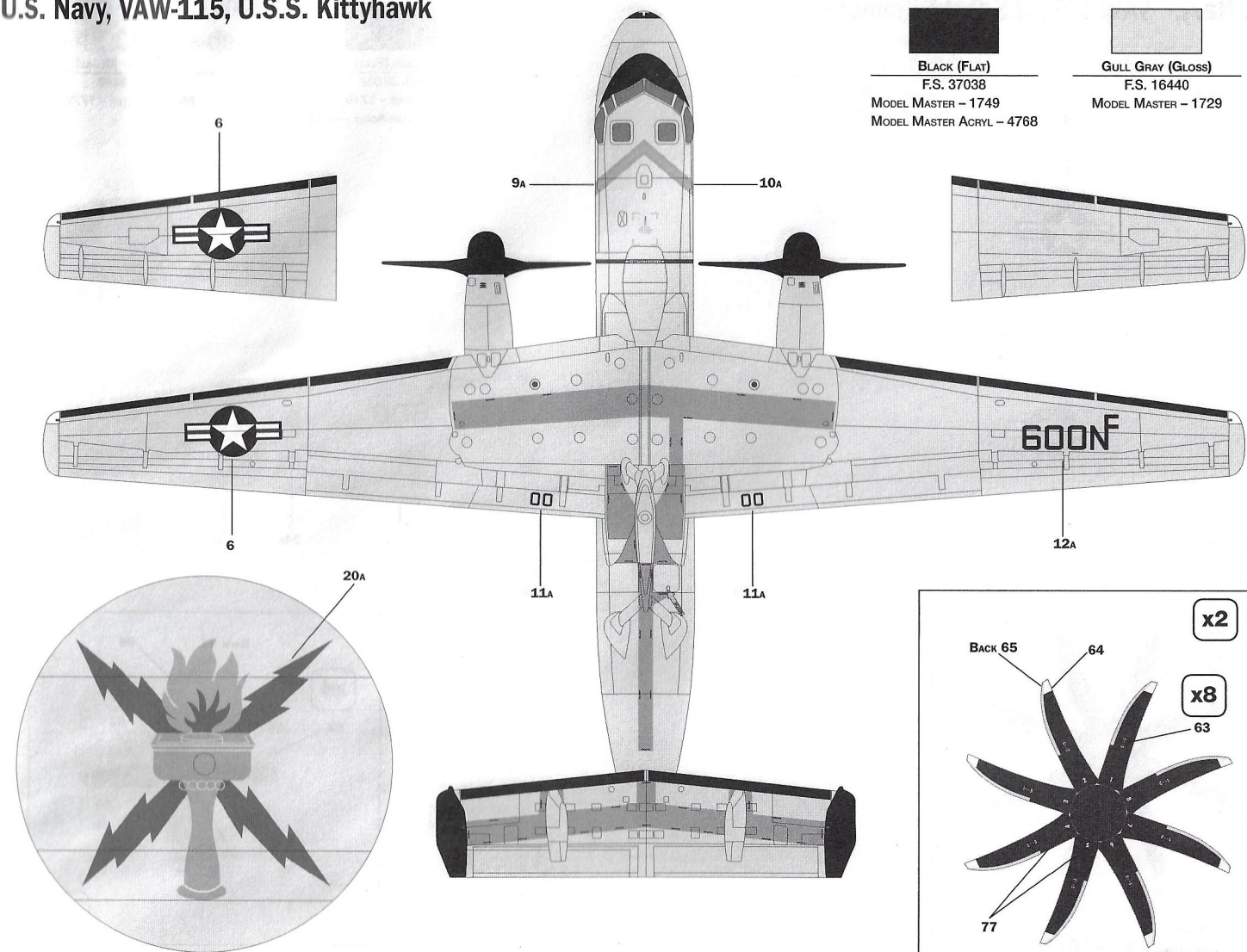
GULL GRAY (GLOSS)
F.S. 16440
MODEL MASTER - 1729



Version A - E-2C Hawkeye 2000
U.S. Navy, VAW-115, U.S.S. Kittyhawk

BLACK (FLAT)
F.S. 37038
MODEL MASTER - 1749
MODEL MASTER ACRYL - 4768

GULL GRAY (GLOSS)
F.S. 16440
MODEL MASTER - 1729

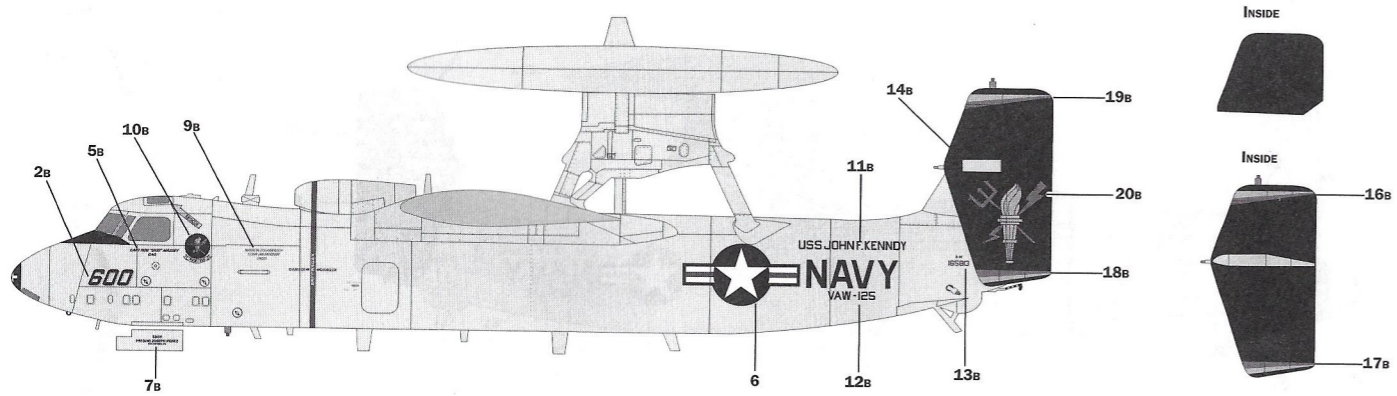
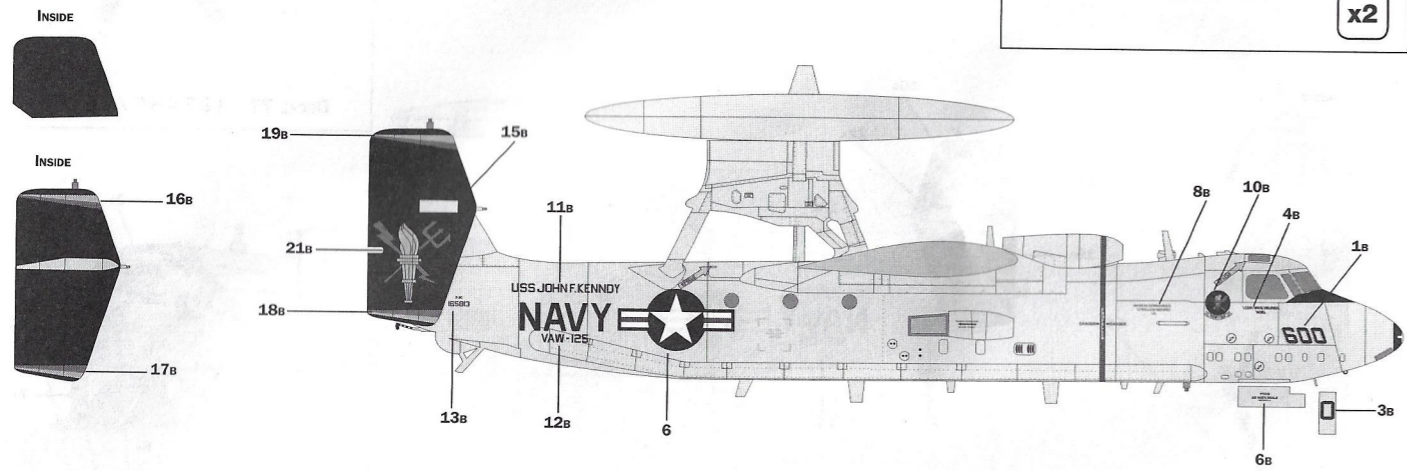
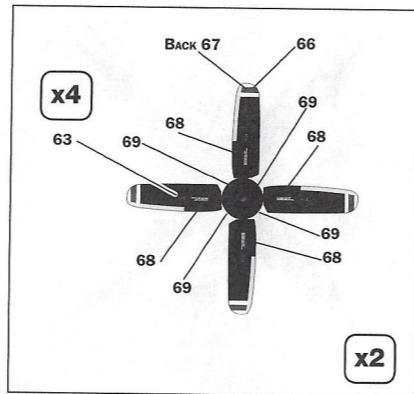
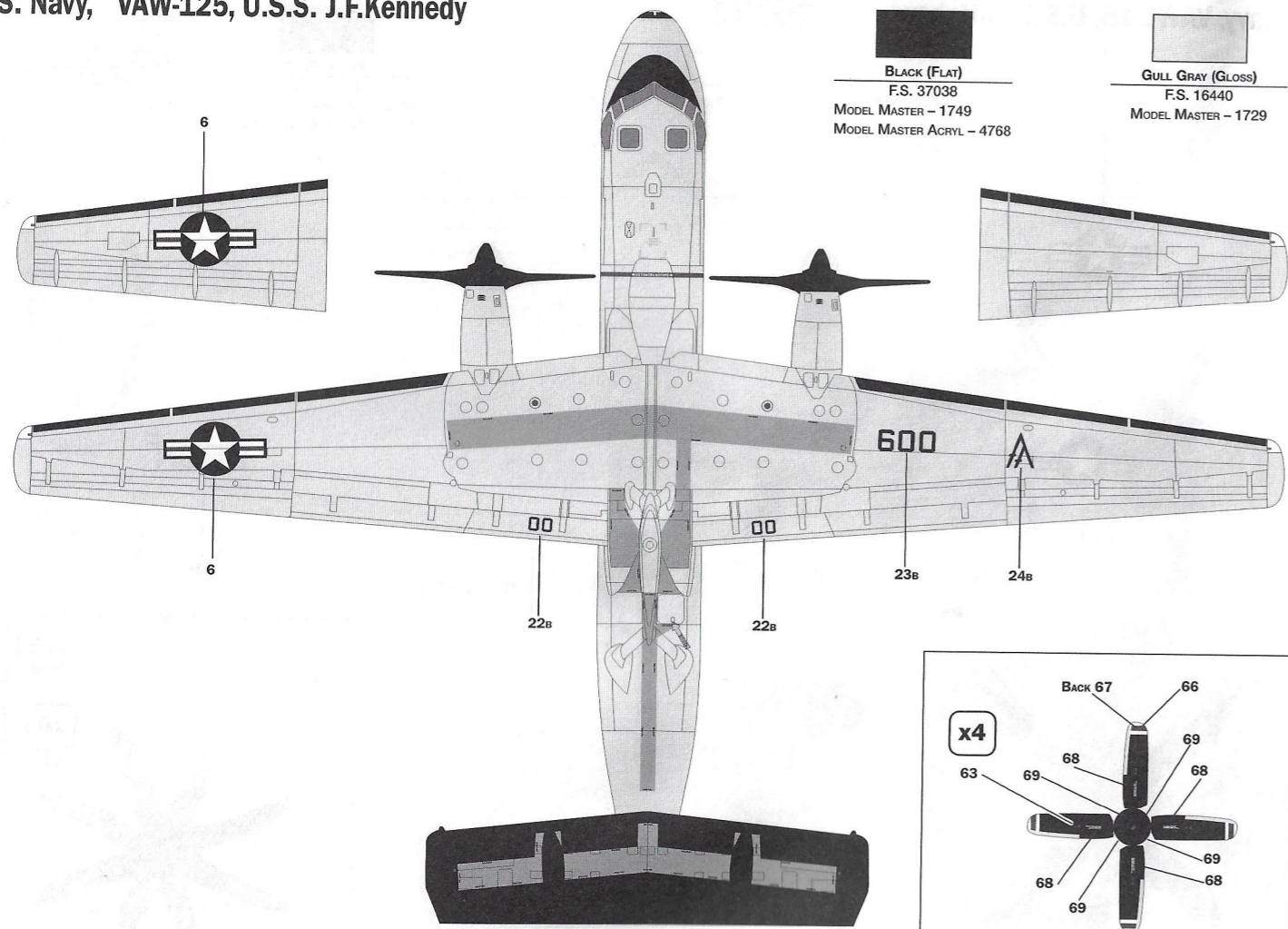


x2

x8

DECAL 77 12345678

Version B - E-2C Hawkeye
U.S. Navy, VAW-125, U.S.S. J.F.Kennedy



Version C - E-2C Hawkeye 2000
Marine nationale Français, Flotille 4F, Charles-de-Gaulle

