



Via Pradazzo, 6/b
40012 Calderara di Reno
Bologna - Italy
www.italeri.com

Conservare il presente indirizzo per
futuro riferimento

Retain this address
for future reference

Made in Italy

1:72 scale

No 1235

EF-111 A Raven

EN

The General Dynamics EF-111 Raven was developed on the aerodynamic platform of the ground-attack aircraft F-111 Aardvark. The supersonic aircraft, featuring variable-geometry wings, was identified as a suitable platform to accommodate the electronic components necessary to effectively perform the new assigned tasks. The EF-111 Raven thus became a benchmark for Electronic Warfare missions, being employed in various operational activities in Libya, Bosnia, and Iraq. Easily recognizable by the prominent protrusion on the rear fin, it was equipped with state-of-the-art electronics for its time, including terrain-mapping radar and the adoption of radar jamming systems and electronic countermeasures. The cockpit was also redesigned with the installation of a control suite specifically configured for the Electronic Warfare Officer (EWO), the officer specializing in electronic warfare.

IT

Il General Dynamics EF-111 Raven venne sviluppato sulla cellula aerodinamica dell'aereo d'attacco al suolo F-111 Aardvark. Il velivolo supersonico, con le caratteristiche ali a geometria variabile, venne infatti identificato come una valida piattaforma per ospitare la componente elettronica necessaria per svolgere efficacemente i nuovi compiti assegnati. L'EF-111 Raven è diventato quindi un punto di riferimento per le missioni di "Guerra Elettronica" venendo impiegato in numerose attività operative in Libia, in Bosnia ed in Iraq. Facilmente riconoscibile per la grossa protuberanza sulla deriva posteriore, disponeva di un'attrezzatura elettronica all'avanguardia per l'epoca come il radar di mappatura del terreno e l'adozione di sistemi di disturbo radar e di contromisure elettroniche. Rivisto anche il cockpit con l'installazione della "suite" di controllo predisposta per l'EWO (Electronic Warfare Officer), l'ufficiale specializzato nella guerra elettronica.

DE

Der General Dynamics EF-111 Raven wurde auf der aerodynamischen Zelle des Bodenangriffsflugzeugs F-111 Aardvark entwickelt. Das Überschallflugzeug mit den Merkmalen von Flügeln mit variabler Geometrie wurde tatsächlich als eine geeignete Plattform identifiziert, um die elektronischen Komponenten aufzunehmen, die für die effektive Durchführung der neuen zugewiesenen Aufgaben erforderlich waren. Der EF-111 Raven wurde somit zu einem Bezugspunkt für elektronische Kriegsführungseinsätze und wurde bei zahlreichen operativen Aktivitäten in Libyen, Bosnien und im Irak eingesetzt. Leicht erkennbar durch die prominente Ausbuchtung am hinteren Leitwerk, war er mit hochmoderner Elektronik für seine Zeit ausgestattet, darunter ein Gelände-Kartierungsradar und die Einführung von Radarstör- und elektronischen Gegenmaßnahmen. Auch das Cockpit wurde überarbeitet, indem eine "Suite" zur Steuerung speziell für den Electronic Warfare Officer (EWO), den auf elektronische Kriegsführung spezialisierten Offizier, installiert wurde.

FR

Il General Dynamics EF-111 Raven a été développé sur la cellule aérodynamique de l'avion d'attaque au sol F-111 Aardvark. L'aéronef supersonique, doté d'ailes à géométrie variable, a été identifié comme une plateforme adaptée pour accueillir les composants électroniques nécessaires à l'exécution efficace des nouvelles missions qui lui ont été assignées. L'EF-111 Raven est ainsi devenu une référence pour les missions de "Guerre Électronique", étant employé dans de nombreuses activités opérationnelles en Libye, en Bosnie et en Irak. Facilement reconnaissable grâce à la protuberance importante sur la dérive arrière, il était équipé d'une électronique de pointe pour son époque, comprenant un radar de cartographie du terrain et l'adoption de systèmes de brouillage radar et de contre-mesures électroniques. Le cockpit a également été revisité avec l'installation d'une "suite" de contrôle spécialement conçue pour l'officier de guerre électronique (EWO), l'officier spécialisé dans la guerre élect

ES

El General Dynamics EF-111 Raven fue desarrollado sobre la célula aerodinámica del avión de ataque al suelo F-111 Aardvark. La aeronave supersónica, con alas de geometría variable, fue identificada como una plataforma adecuada para albergar los componentes electrónicos necesarios para llevar a cabo eficazmente las nuevas tareas asignadas. El EF-111 Raven se convirtió así en un referente para las misiones de "Guerra Electrónica", siendo empleado en numerosas actividades operativas en Libia, Bosnia e Irak. Fácilmente reconocible por la prominente protuberancia en la deriva posterior, estaba equipado con una electrónica de vanguardia para su época, que incluía un radar de cartografía del terreno y la adopción de sistemas de interferencia radar y contramedidas electrónicas. También se revisó la cabina con la instalación de una "suite" de control diseñada específicamente para el Oficial de Guerra Electrónica (EWO), el oficial especializado en guerra electrónica.

RU

General Dynamics EF-111 Raven был разработан на аэродинамической клетке земле-воздуха истребителя F-111 Aardvark. Этот сверхзвуковой самолет с характерными крыльями переменной геометрии был определен как подходящая платформа для размещения электронных компонентов, необходимых для эффективного выполнения новых поставленных задач. EF-111 Raven стал эталоном для операций в области "Электронной войны" и был задействован во многих операционных мероприятиях в Ливии, Боснии и Ираке. Легко узнаваемый по крупной выступающей части на задней кромке, он обладал передовой электроникой для своего времени, включая радар для картографирования местности и использование систем помех радару и электронных противодействий. Также пересмотрен кабинет с установкой "набора" управления, предназначенного для электронного военного офицера (EWO), офицера, специализирующегося на электронной войне.



- EN** WARNING: Model for adult modellers age 14 and over
IT ATTENZIONE: Modello per collezionisti adulti di età superiore ai 14 anni
FR ATTENTION: Modèle pour modélistes de 14 ans et plus.
DE ACHTUNG: Modellbausatz für Modellbauer über 14 Jahre.
NL WAARSCHWING: Geschikt voor 14 jaar en ouder.
ES ATENCION: Modelo para modelistas mayores de 14 años.

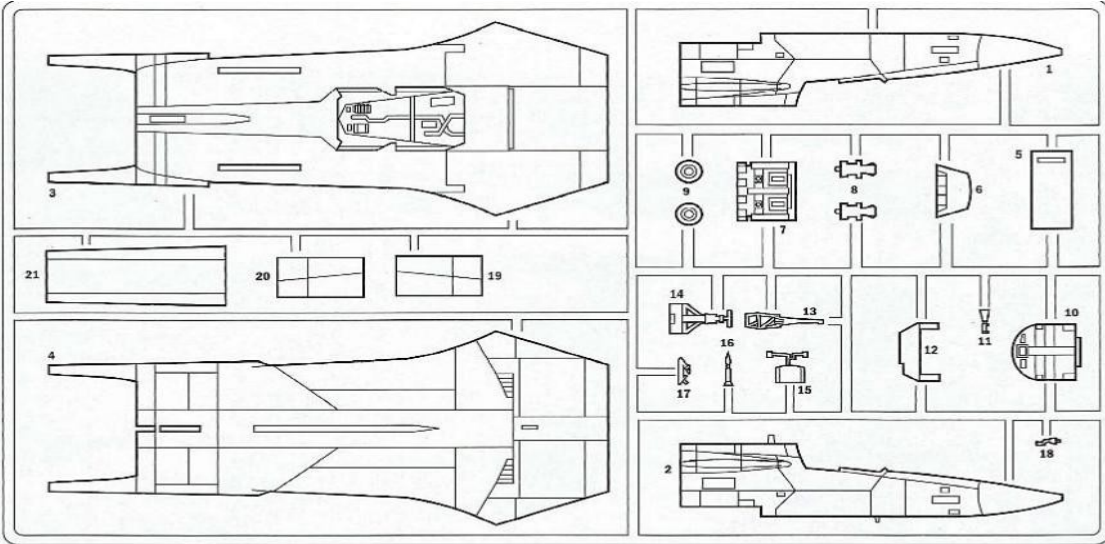
EN) ATTENTION - Useful advice

STUDY THE INSTRUCTIONS CAREFULLY PRIOR TO ASSEMBLY. REMOVE PARTS FROM FRAME WITH A SHARP KNIFE OR A PAIR OF SCISSORS AND TRY AND EXCESSIVE FORCE. DO NOT PULL ON PARTS. ASSEMBLE THE PARTS IN NUMERICAL SEQUENCE. USE PLASTIC GLOVES ONLY AND USE CONVENT SPRAYING TO AVOID DAMAGING THE MODEL. BLACK ARROWS INDICATE PARTS TO BE GLUED TOGETHER. WHITE ARROWS INDICATE ON WHICH FRAME THE PARTS MUST BE ASSEMBLED WITH OUT USING GLUE. IT USE LETTERS (A - D - C) TO INDICATE THE PARTS TO BE ASSEMBLED TOGETHER. IT USE LETTERS (A - B - C) TO INDICATE THE PARTS TO BE ASSEMBLED TOGETHER. IT USE LETTERS (A - B - C) TO INDICATE THE PARTS TO BE ASSEMBLED TOGETHER.

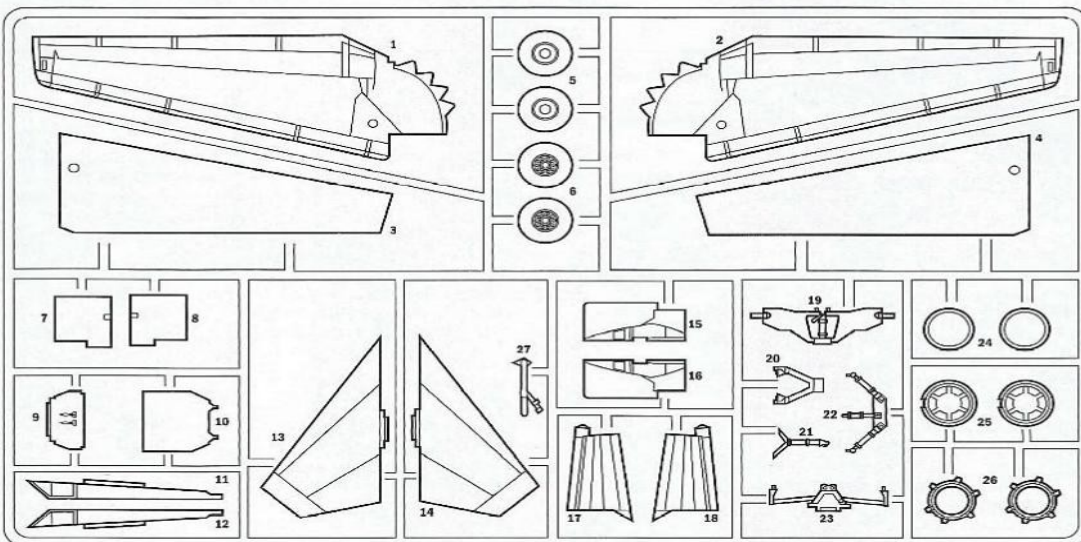
FR) ATTENTION - Conseils utiles

AVANT DE COMMENCER LE MONTAGE, ETUDIEZ ATTENTIVEMENT LE DOSSIER DÉTAILLÉ QUI ACCOMPAGNE LE SOUS-ENSEMBLE DES MOULDES EN USANT UN VASSILOT OU BIEN UN PAIN DE BEAUX ET COULEZ AVEC UNE PETITE LAME AIGÜE DE PRIER DE VITE EN DÉTACHANT LES PIÈCES. AVANT DÉTACHER LES PIÈCES AVEC LE MAINS MONTER LES EN SUIVANT L'ORDRE DE LA NUMÉRIQUE DES PIÈCES. ÉLIMINER DE LA MOULE LE PLASTIQUE ALÉGER DE LA PIÈCE QUI VEUT D'ÊTRE MONTÉE, EN LE BRÛLANT AVEC UNE CIGARETTE. LES FLÈCHES NOIRES INDICENT LES PIÈCES À COLLER LES FLÈCHES BLANCES INDICENT LES PIÈCES À MONTÉER SANS COLLÉ. EMPLOYER SEULEMENT DE LA COLLE POUR MONTER LES

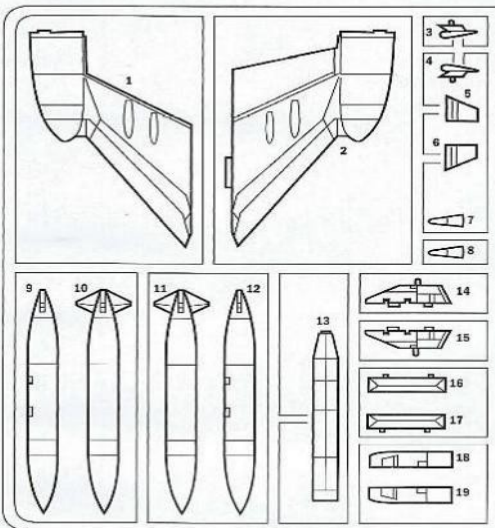
A



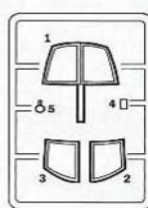
B



C



E



Aprire i fori
Drill holes
Ouvrir les trous
Die Locher Ausbohren



Aggiungere un peso
Add a weight
Ajouter un poids
Fügen Sie ein Gewicht



Separare
Cut
Retirer
Entfernen



Parti da non utilizzare
Parts not for use
Pièces à ne pas utiliser
Teile werden nicht verwendet

SUGGESTED COLORS

A

Flat Black
FS. 37038
ITALDI ACRYLPAINT - 4768AP

B

Flat Light Gray
FS. 36495
ITALDI ACRYLPAINT - 4765AP

C

Metal Gloss Silver
FS. 17175
ITALDI ACRYLPAINT - 4678AP

D

Flat Olive Green
FS. 37087
ITALDI ACRYLPAINT - 4728AP

E

Gloss Red
FS. 11302
ITALDI ACRYLPAINT - 4605AP

F

Flat White
FS. 37875
ITALDI ACRYLPAINT - 4768AP

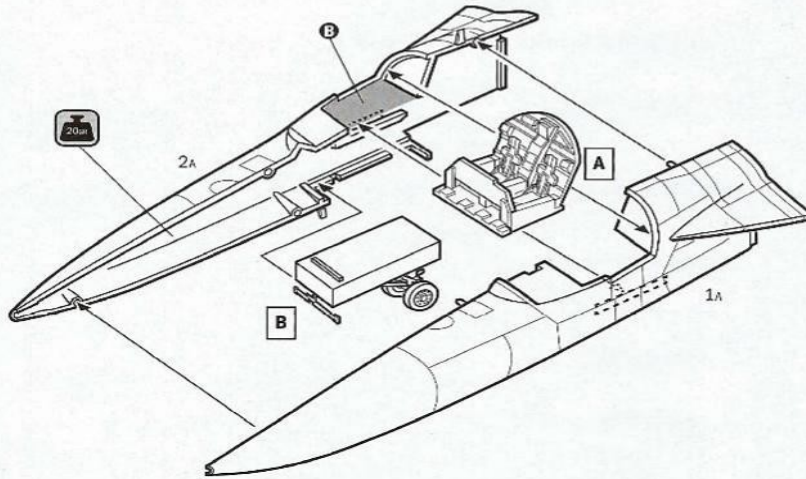
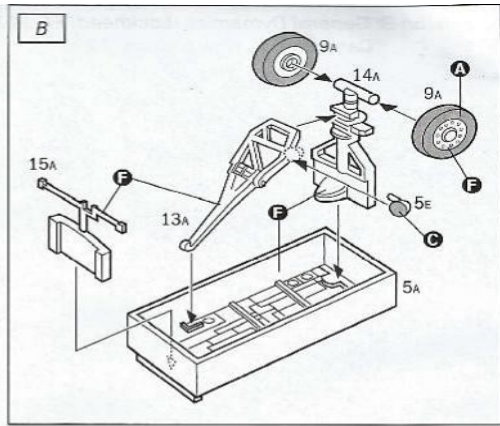
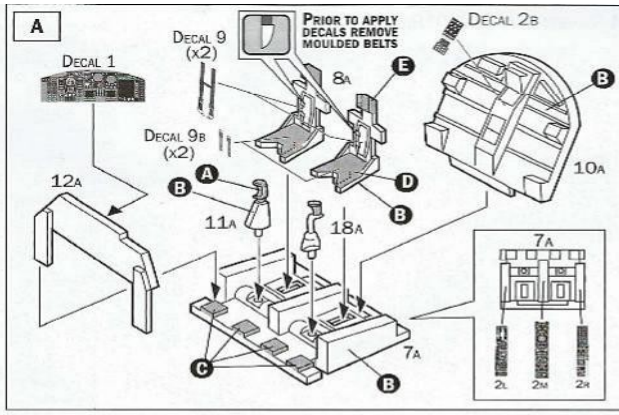
G

Gloss Light Blue
FS. 15200
ITALDI ACRYLPAINT - 4650AP

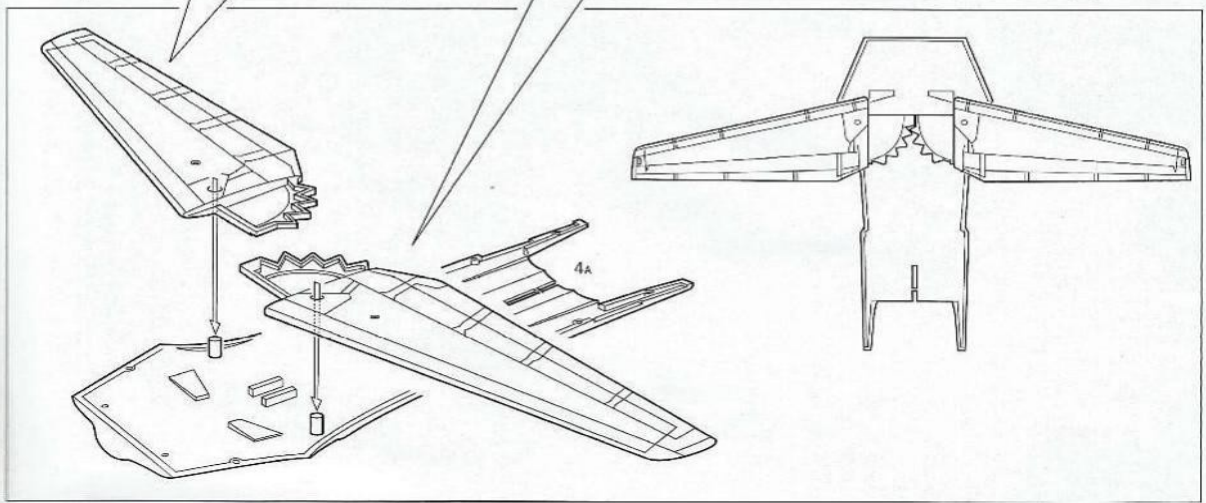
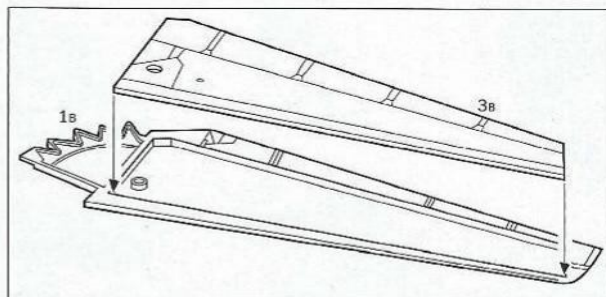
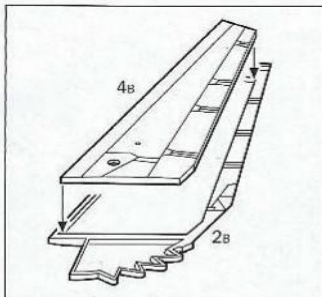
H

Flat Gun Metal
FS. 37200
ITALDI ACRYLPAINT - 4681AP

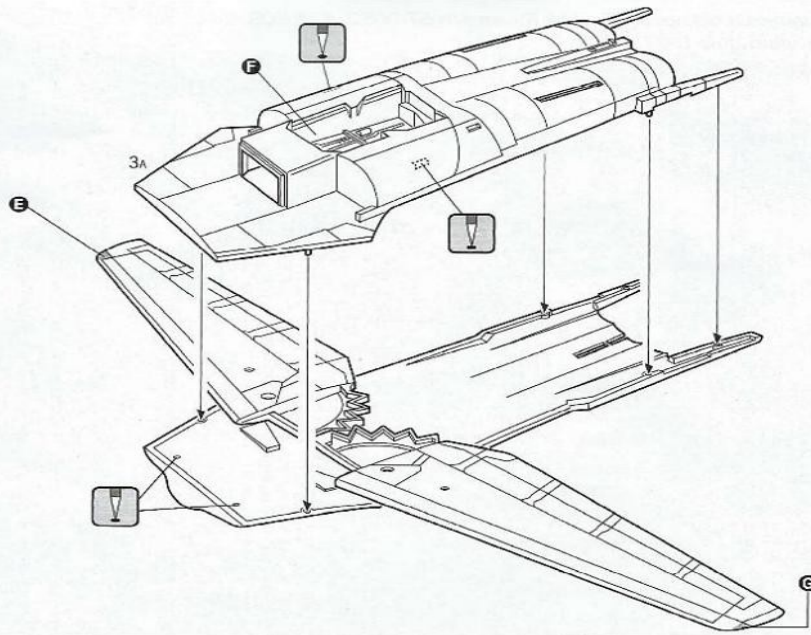
1



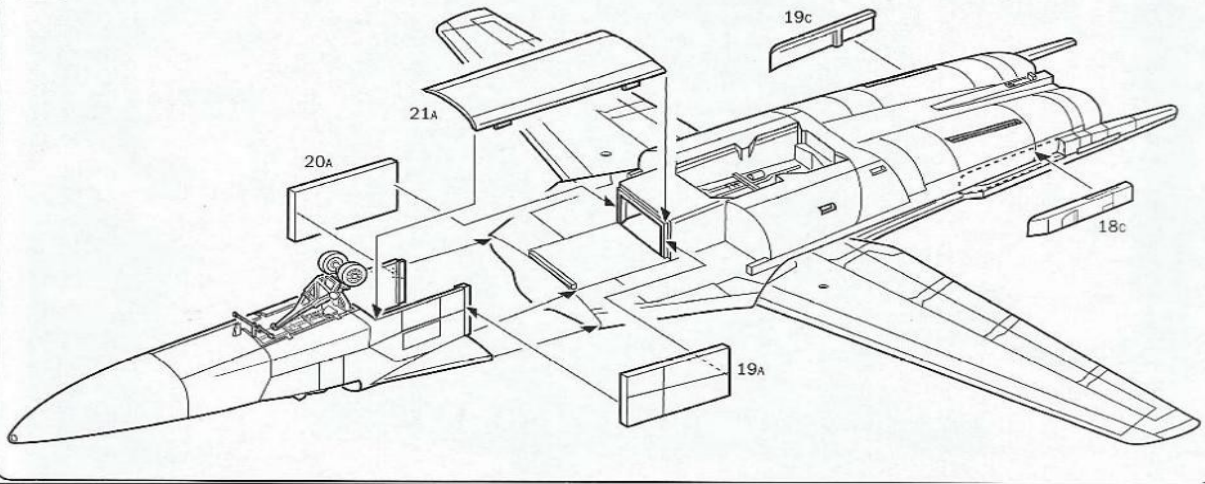
2



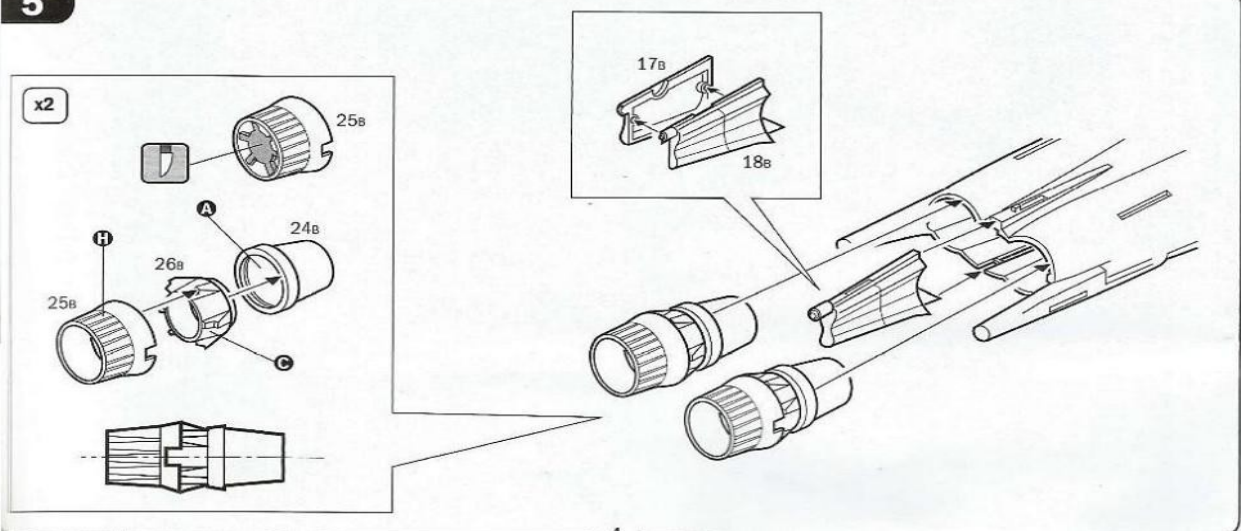
3



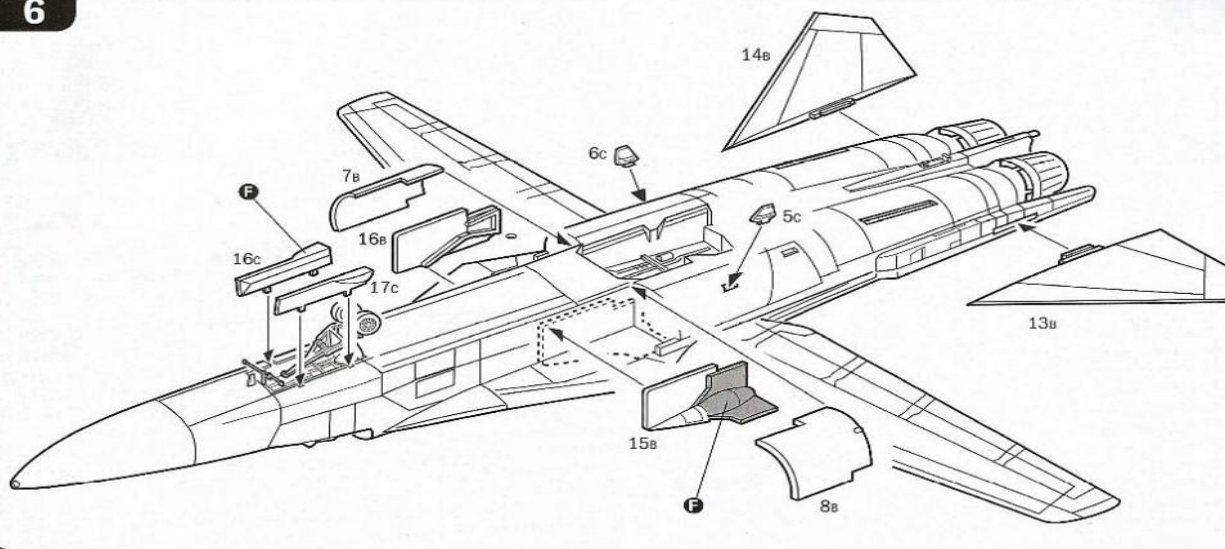
4



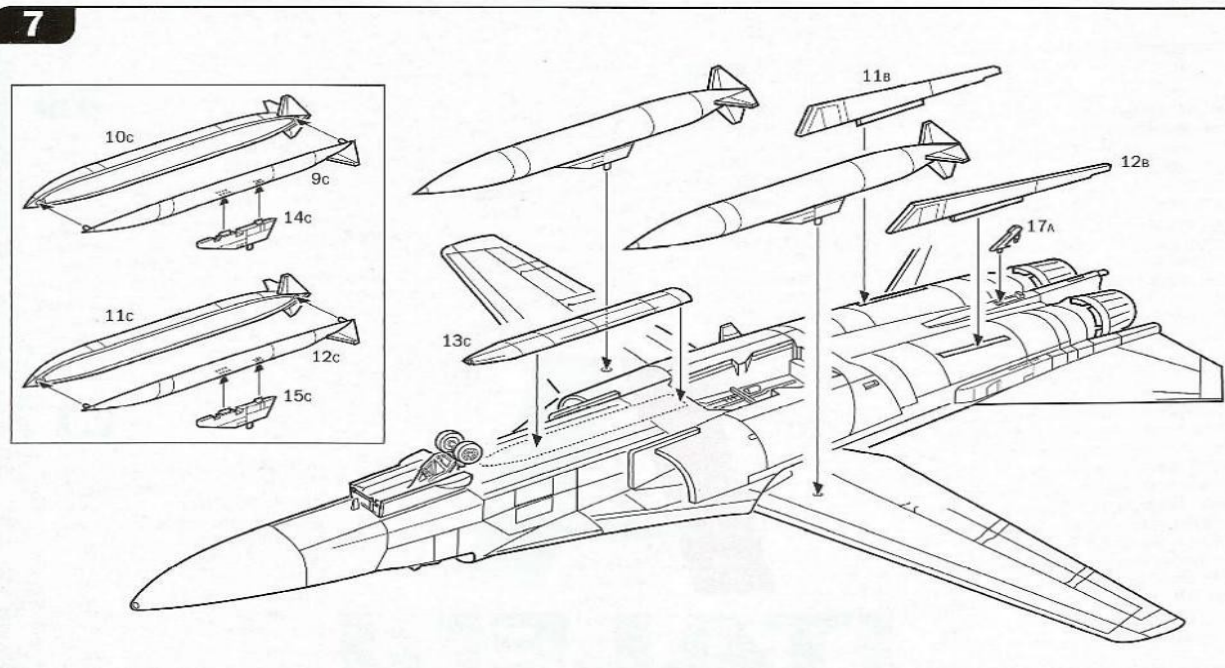
5



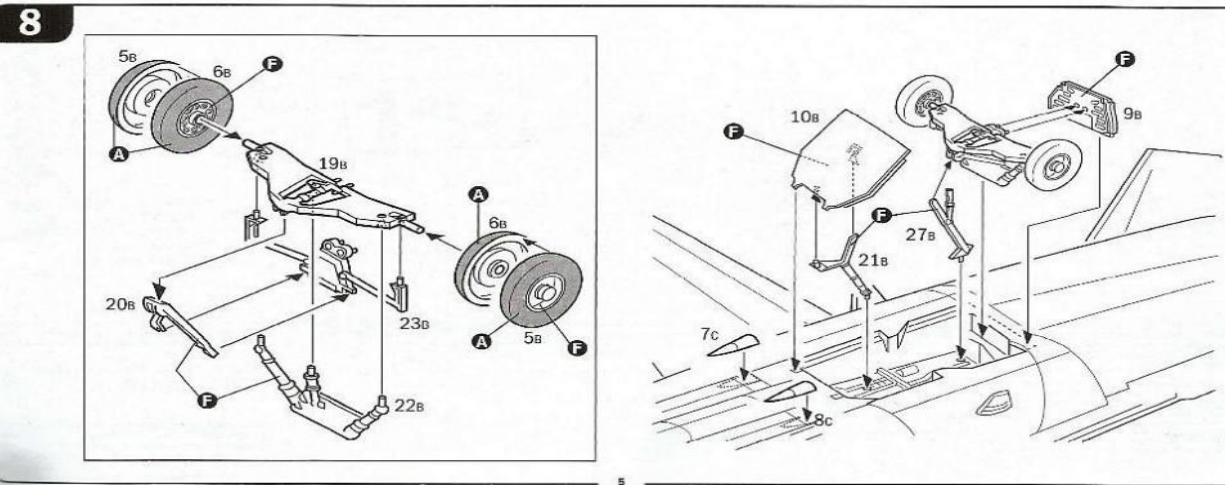
6



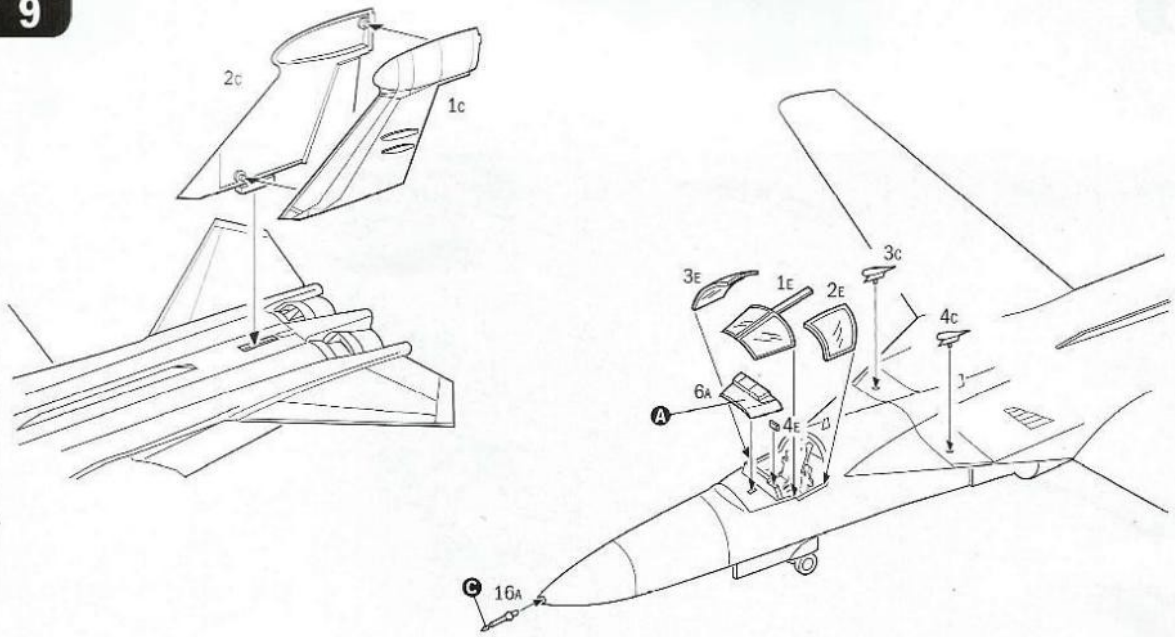
7



8



9



ITALERI

Istruzioni per l'applicazione delle decalcomanie. Ritagliare le decalcomanie occorrenti dal foglio, immergerle in un bicchiere di acqua pulita per circa 20", metterle in posizione sul modello o farlo scivolare dalla carta; per una migliore aderenza comprimerle con una pezzuola pulita.

Direction for applying the decals: cut the required decals out of the sheet; dip the into a glass of clean water for about 20"; position the decals on the kit, letting them slide from the paper. For a better adhesion, press them by means of a clean rag.

På-sättning av decaler: Klipp ut den decal som skall användas och doppa den i ett glas vatten under en 20". Sätt decalen på plats på modellen och låt den sakta glida av pappret. För att den skall sitta ordentligt, tryck till med en ren duk.



Anweisung für Abziehbilder-Anbringung: Die benötigten Abziehbilder vom Blatt abschneiden, in ein Glas reines Wasser für etwa 20" eintauchen, auf das Modell legen und dann vom Papierbogen abnehmen. Um eine bessere Haftung zu erzielen, die Abziehbilder mit einem reinen Tuch andrücken.

Instruction pour l'application des décalcomanies. Couper les décalcomanies choisies et les plonger environ 20" dans un peu d'eau propre. Les placer sur le modèle en les faisant glisser de leur feuille et presser avec un morceau de chiffon pour éliminer les bulles d'air.

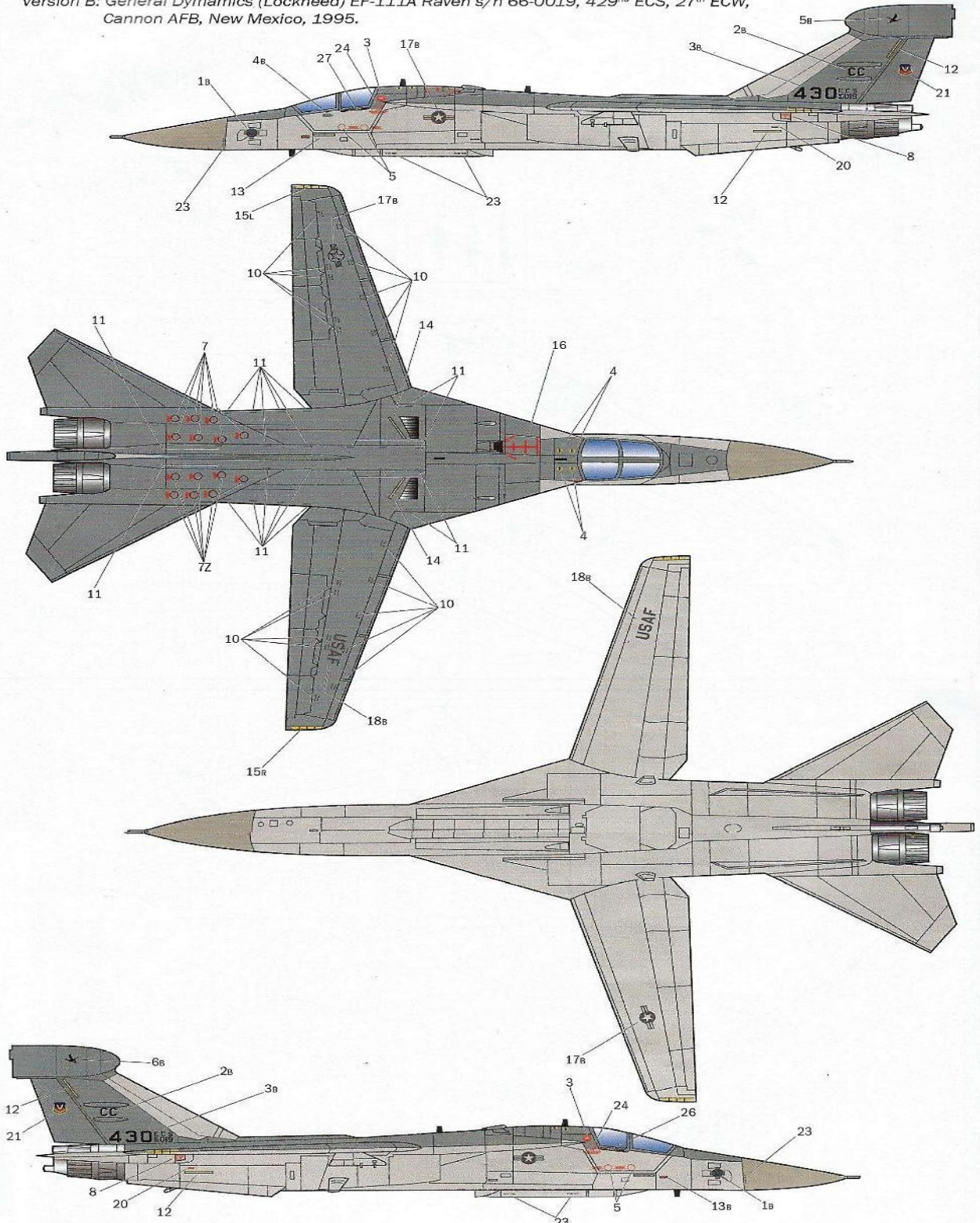
Istruções Para la aplicación de las calcomanías: cortar las requeridas, sumergirlas en un recipiente de agua limpia durante 20", colocar las calcomanías sobre el modelo, haciéndolas deslizar sobre el papel. Para una mejor adherencia, presionarlas con un trapito limpio.

Transfers: krip het benodigde deel uit, dompel et ca. 20" onder water, oudt het transfer legen het model en schuif het vanaf het papier op zijn plaats. Met een schoon doekje aandrukken.

指示: 必要な部分を切り取り、きれいな水に約20分浸し、模型に貼付け、紙から剥がす。きれいな布で押しつけて、空気を除去する。

Указание по применению декалей: Отрежьте нужную вам часть декали от общего листа, поместите ее на 20 минут в чистую воду, затем, выложив на подготовленное место модели, проведите по ней чистым тряпичком, удалив воздух с поверхности. Для лучшего прилипания проведите по ней чистой тряпочкой.

Version B: General Dynamics (Lockheed) EF-111A Raven s/n 66-0019, 429th ECS, 27th ECW,
Cannon AFB, New Mexico, 1995.



FLAT DARK GHOST GRAY
FS. 36320

FLAT LIGHT GRAY
FS. 36495
ITALERI 4765AP

FLAT GULL GRAY
FS. 36440

MF GUN METAL
FS. 37200
ITALERI 4681AP