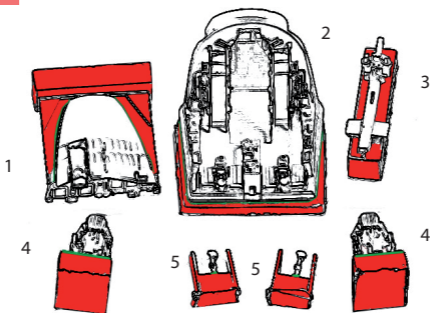


Cockpit set  
(suitable for Su-34 Zvezda kit)

To attach resin parts use cyanoacrylate glue. Для склеивания деталей использовать цианоакрилатный клей

## 1

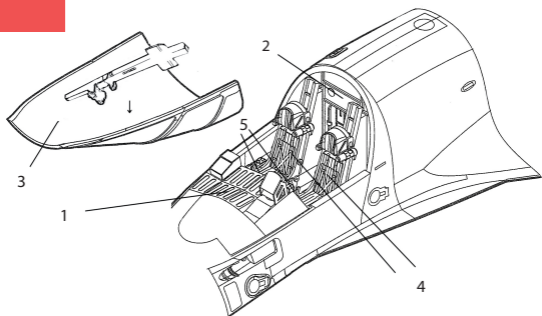
### Удаление литьевых блоков / removing casting blocks



■ remove / удалить    ■ to glue / приклеить    ■ polish / шлифовать

## 2

### Сборка / assembling



Может быть использована и для модели Trumpeter - частично исправляя неверную форму головной части фюзеляжа/ Can be used for the Trumpeter model kit - partially correcting wrong shape of the head part of the fuselage.

## 3

### Положение на модели / position on the model

