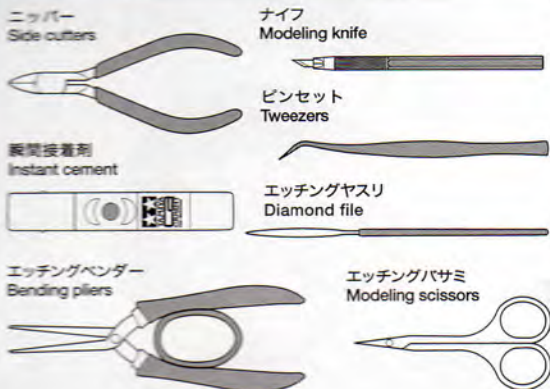


1/12 SCALE DUCATI DESMOSEDICI PHOTO-ETCHED STAND SET

ディテールアップパーツシリーズ
(オートバイモデル用)

1/12 ドゥカティ デスモセディチ
エッチングスタンドセット

用意するもの / Tools recommended

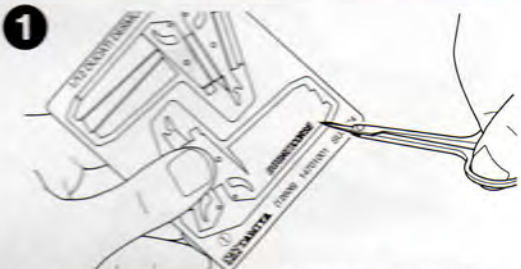


△注意 ●作る前に説明図をよく読み、内容を理解してから組み立ててください。また、保護者の方もかならずお読みください。
●小さなお子様のいる場所での工作はしないでください。部品やビニール袋の飲み込みなど、危険な状況が考えられます。

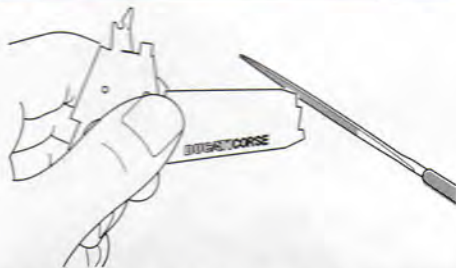
△CAUTION ●Read carefully and fully understand the instructions before commencing assembly. A supervising adult should also read the instructions if a child assembles the model. ●Keep out of reach of small children. Children must not be allowed to put any parts or packaging material in their mouths.

△VORSICHT ●Bevor Sie mit dem Zusammenbau beginnen, sollten Sie alle Anweisungen gelesen und verstanden haben. Falls ein Kind das Modell zusammenbaut, sollte ein beaufsichtigender Erwachsener die Bauanleitung ebenfalls gelesen haben. ●Bausatz von kleinen Kindern fernhalten. Verhüten Sie, daß Kinder irgendwelche Bauteile in den Mund nehmen oder Plastiktüten über den Kopf ziehen.

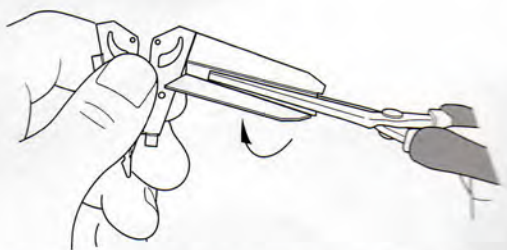
△PRECAUTIONS ●Bien lire et assimiler les instructions avant de commencer l'assemblage. La construction du modèle par un enfant doit s'effectuer sous la surveillance d'un adulte. ●Garder hors de portée des enfants en bas âge. Ne pas laisser les enfants mettre en bouche ou sucer les pièces, ou passer un sachet vinyl sur la tête.



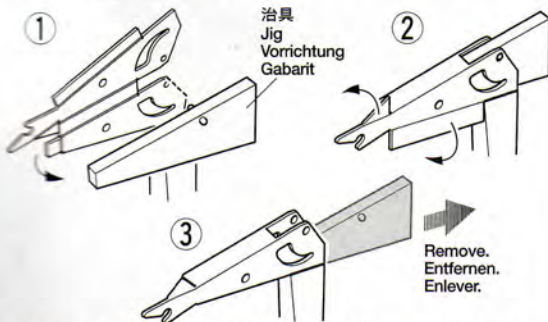
- エッチングパーツは別売のエッチングばさみを使って切り出します。
●Cut out PE parts using Tamiya Modeling Scissors (sold separately).
●Die PE-Teile mit einer Tamiya-Modellbauschere (getrennt erhältlich) ausschneiden.
●Prélever les pièces PE avec les Ciseaux de Maquettisme Tamiya (disponibles séparément).



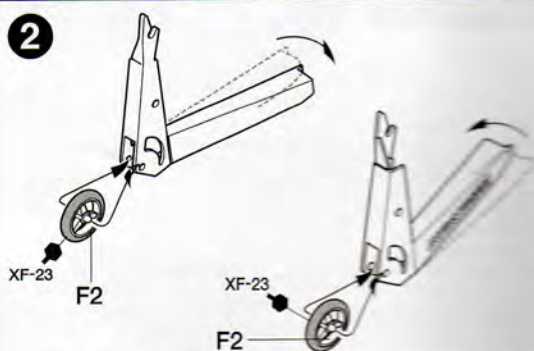
- 切り残した部分は別売のエッチングヤスリで削ってください。
●File PE parts using Tamiya Diamond File (sold separately).
●Die PE-Teile mit einer Tamiya-Diamantfeile (getrennt erhältlich) entgraten.
●Poncer les pièces PE avec la Lime Diamant Tamiya (disponible séparément).



- エッチングバンダーなどを使って上図のように折り曲げていきます。
●Bend PE parts as shown using Tamiya Bending Pliers.
●PE-Teile mit einer Tamiya-Biegezange wie abgebildet biegen.
●Plier les pièces PE avec les Pincés à Plier Tamiya (disponibles séparément).



- アームの部分は治具を使います。エッチングパーツを折り込んだあと、治具を外してください。
●Use jig when bending arm part.
●Zum Biegen des Armteils Vorrichtung verwenden.
●Utiliser le gabarit pour plier les bras de support.



- ★接着面のメッキをはがします。
★Remove plating from areas to be cemented.
★An den Klebestellen muß die Chromschicht abgeschabt werden.
★Enlever le revêtement chromé des parties à encoller.



