

1/12 SCALE DUCATI DESMOSIEDICI FRONT FORK SET

ディテールアップパーツシリーズ
(オートバイモデル用)



1/12 ドゥカティ デスマセディチ フロントフォークセット

用意するもの / Tools recommended / Benötigtes Werkzeug / Outillage nécessaire

ニッパー

Side cutters
Seitenschneider
Pince coupante



瞬間接着剤

Instant cement
Sekundenkleber
Colle rapide



ナイフ

Modeling knife
Modelliermesser
Couteau de modéliste



ピンセット

Tweezers
Pinzette
Précettes



注意 ●作る前に説明図をよく読み、内容を理解してから組み立ててください。また、保護者の方もかならずお読みください。

●小さなお子様のいる場所での作業はしないでください。部品やビニール袋の飲み込みなど、危険な状況が考えられます。

CAUTION ●Read carefully and fully understand the instructions before commencing assembly. A supervising adult should also read the instructions if a child assembles the model.

●Keep out of reach of small children. Children must not be allowed to put any parts or packaging material in their mouths.

VORSICHT ●Bevor Sie mit dem Zusammenbau beginnen, sollten Sie alle Anweisungen gelesen und verstanden haben. Falls ein Kind das Modell zusammenbaut, sollte ein beaufsichtigender Erwachsener die Bauanleitung ebenfalls gelesen haben.

●Bausatz von kleinen Kindern fernhalten. Verhüten Sie, daß Kinder irgendwelche Bauteile in den Mund nehmen oder Plastiktüten über den Kopf ziehen.

PRECAUTIONS ●Bien lire et assimiler les instructions avant de commencer l'assemblage. La construction du modèle par un enfant doit s'effectuer sous la surveillance d'un adulte.

●Garder hors de portée des enfants en bas âge. Ne pas laisser les enfants mettre en bouche ou sucer les pièces, ou passer un sachet vinyl sur la tête.



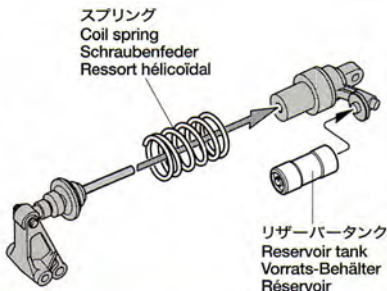
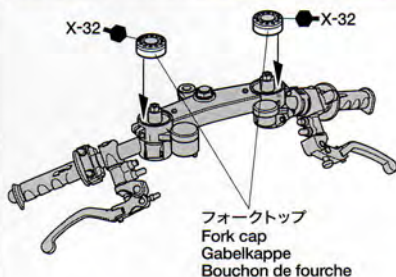
★金属部品を塗装する際は下地にタミヤメタルプライマーを塗ってください。

★Apply metal primer to metal surfaces before painting.

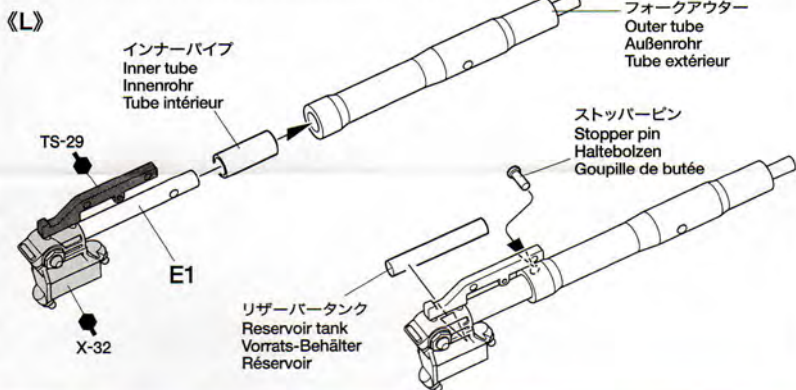
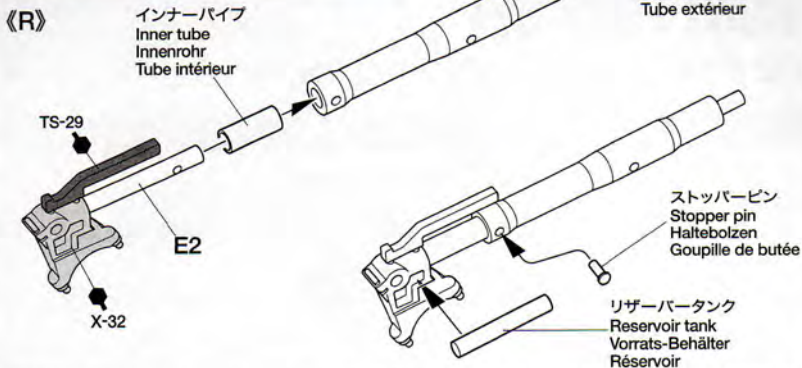
★Vor dem Lackieren auf Metall-Oberflächen Metall-Grundierung auftragen.

★Appliquer de l'apprêt pour métal sur les surfaces métalliques avant de peindre.

ステアリング & リヤダンパー / Steering & Rear Damper



フロントフォーク / Front fork



《瞬間接着剤について》

- ★通常は塗装する前に使用します。その際、接着面の油分を取ってから接着します。どうしても塗装後に接着したい場合は接着面の塗料を十分に落としてから使用します。この時、塗料が残っていると接着力が極端に低下するので注意しましょう。
- ★接着剤をつけすぎると接着力が落ちるばかりではなく、白化しやすくなるので注意してください。
- ★劣化した接着剤は使用しないでください。不要な部品で試すなどしてから使用してください。
- ★使用する際は瞬間接着剤の取扱説明をよく読んでからご使用ください。

Instant cement

- ★Remove any paint or oil from cementing surface before affixing parts.
- ★Use only a small amount of cement. Too much cement will make joints turn white and lose adhesion.
- ★Do not use old cement. Test cement first with unnecessary parts such as sprues before use.

Sekundenkleber

- ★Entfernen Sie alle Farbe und Ölflecke von der Kleboberfläche bevor sie Teile ankleben.
- ★Verwenden Sie nur geringe Mengen Klebstoff. Bei zuviel Klebstoff kann sich die Verbindung verschieben und die Haftkraft verloren gehen.
- ★Verwenden Sie keinen alten Klebstoff. Testen Sie den Kleber vor der Anwendung zuerst mit nicht benötigten Teilen etwa vom Spritzling.

Colle rapide

- ★Enlever les traces de peinture ou de graisse des surfaces de contact avant de coller les pièces.
- ★N'utiliser qu'une petite quantité de colle. Un excès peut blanchir les lignes de joint et limiter l'adhésion.
- ★Ne pas utiliser une colle périmée. Tester la colle sur des pièces inutilisées comme des morceaux de grappes avant utilisation effective.

