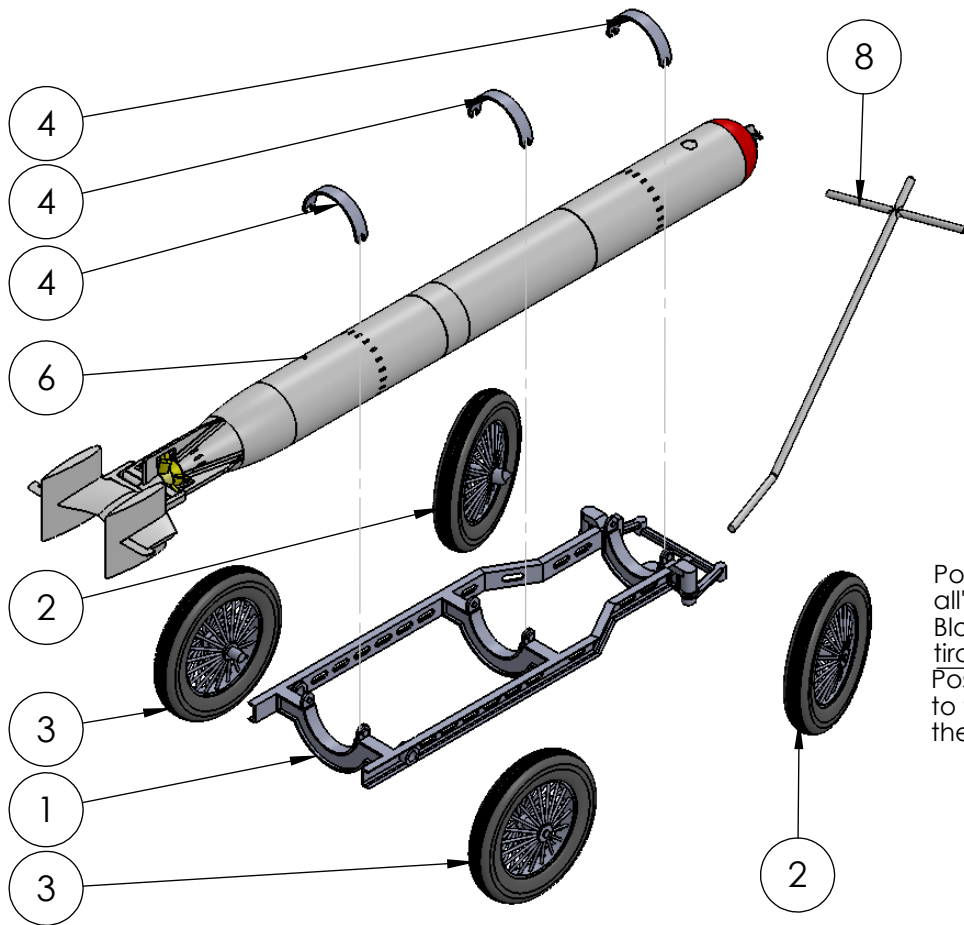


ISTRUZIONI MONTAGGIO CARRELLO SILURO WHITEHEAD WHITEHEAD TORPEDO TROLLEY ASSEMBLING INSTRUCTIONS



1	Telaio	Frame	Q=1
2	Ruota anteriore	Front wheel	Q=2
3	Ruota posteriore	Rear wheel	Q=2
4	Fascia	Belt	Q=3
5	Siluro	Torpedo	Q=1
6	Barra dello sterzo	Tiller	Q=1

COLORAZIONI

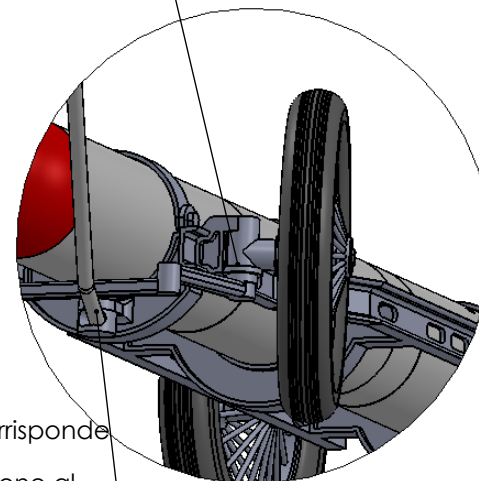
Il carrello veniva costruito di volta in volta dal personale di reparto. Non ci sono quindi direttive sul colore utilizzato. E' quindi ipotizzabile che venisse usato la stessa tinta verde anticorrosione F.S.34558 usata sugli aerei

PAINTING

The torpedo trolley was not a standardized equipment but was built in the field by the Service Staff. Since there are no clues on the colour used, we assume that the Anticorrosion Light Green F.S.34558 was used, the same used for aircraft interior

Incollare la ruota anteriore con l'inclinazione desiderata usando l'anello sul mozzo come battuta di montaggio

Glue the front wheel with the desired angle, using the hub ring as reference



Posizionare il timone nel foro che corrisponde all'angolo di sterzata delle ruote. Bloccare la parte orizzontale del timone al tirante dello sterzo con una goccia di colla
Position the tiller into the hole corresponding to the wheels angle. Glue the tiller underneath the steering rod

