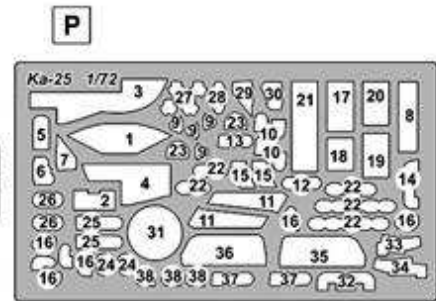
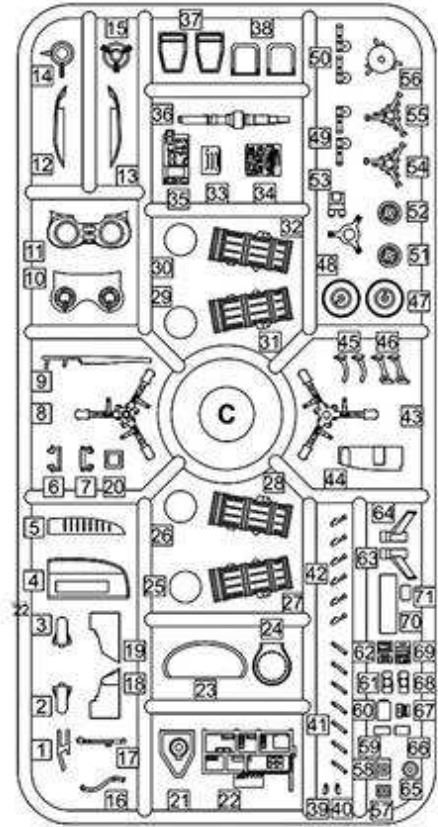
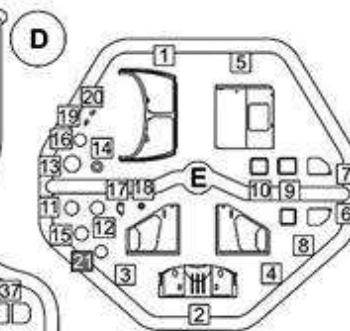
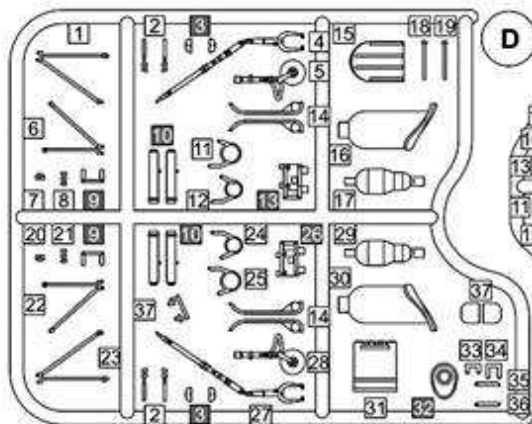
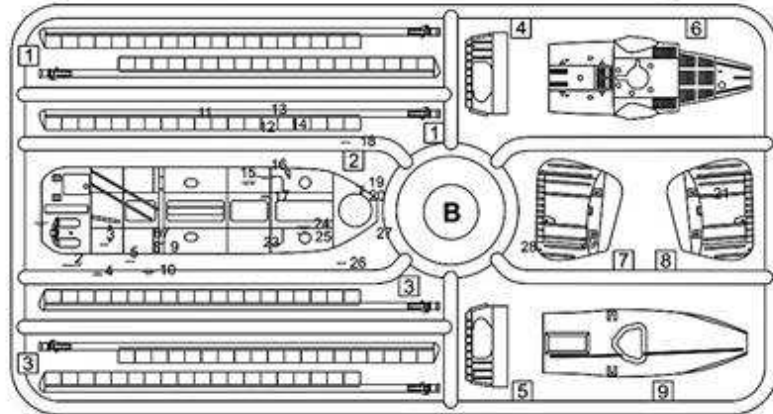
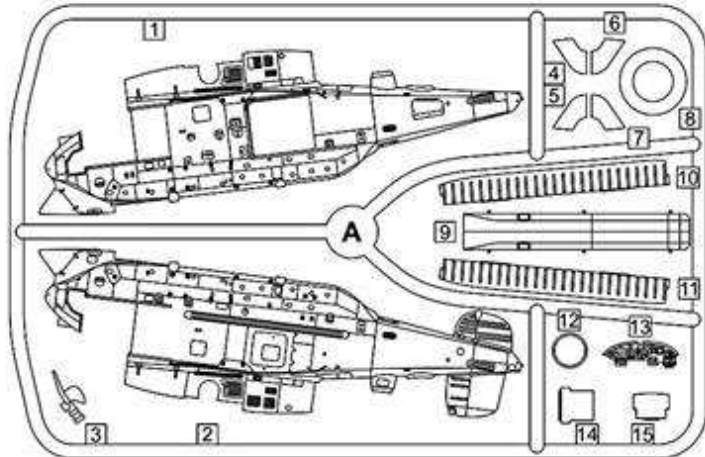
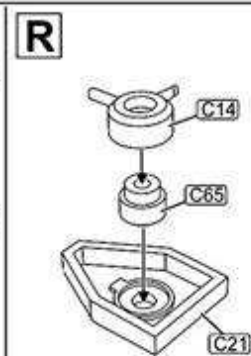
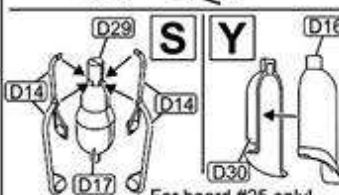
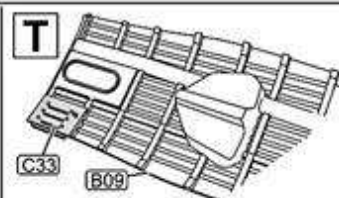
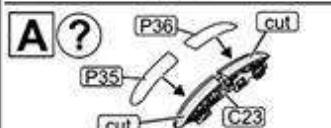
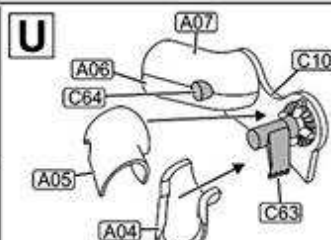
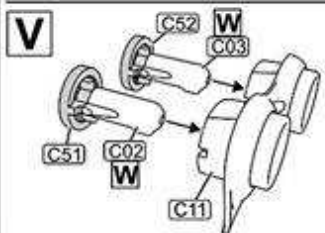
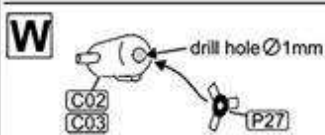


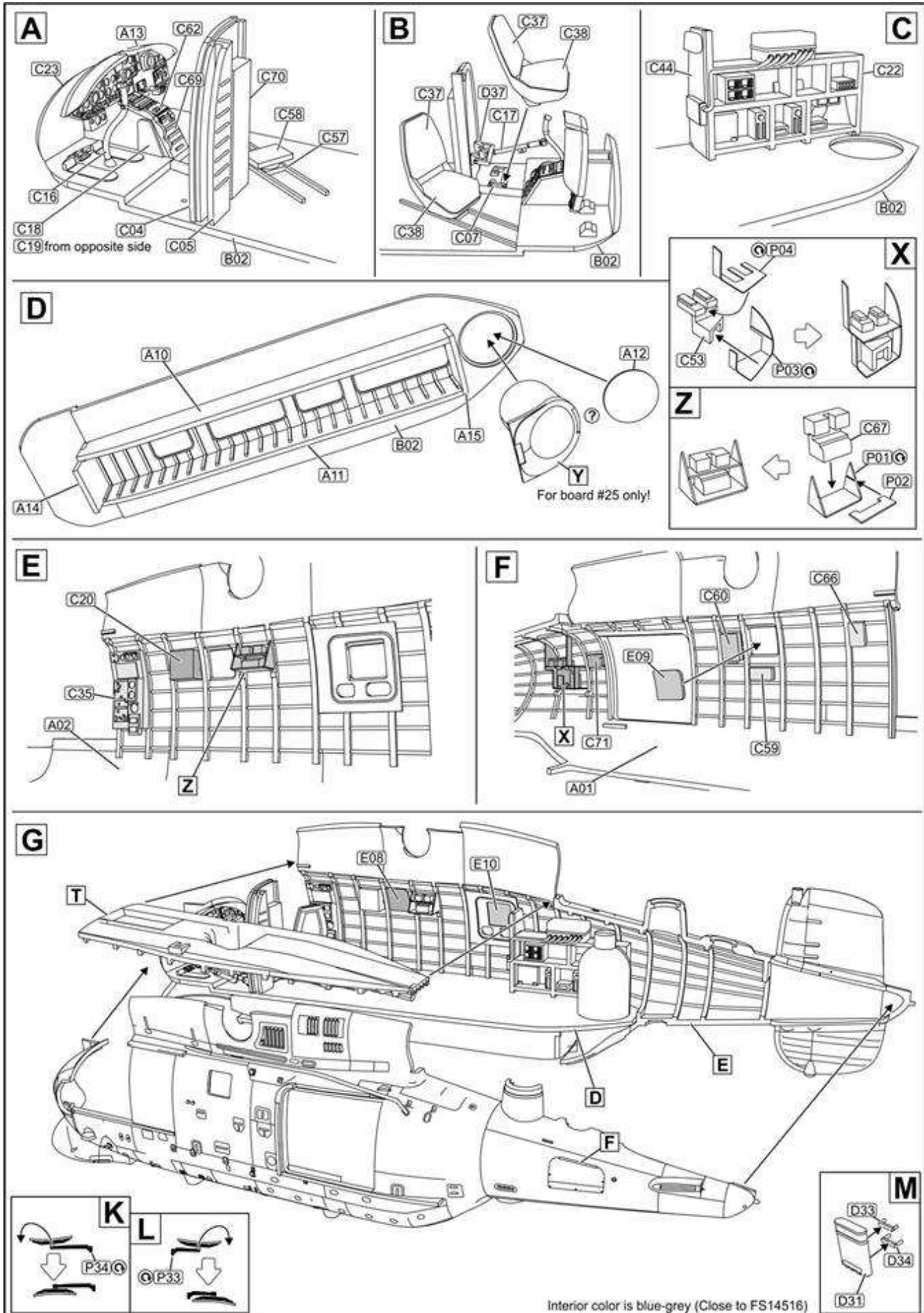
Ka-25PS Hormone-C search and rescue (SAR) Soviet Naval Helicopter

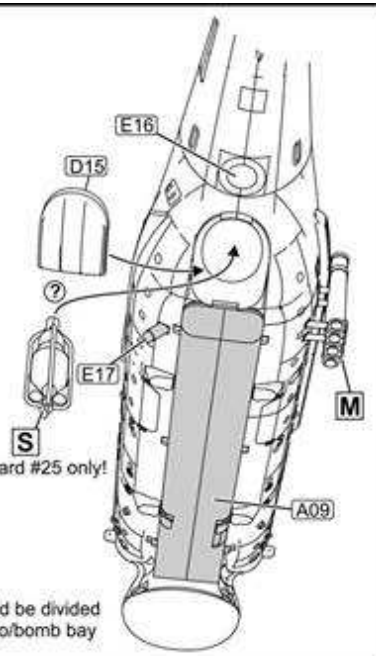
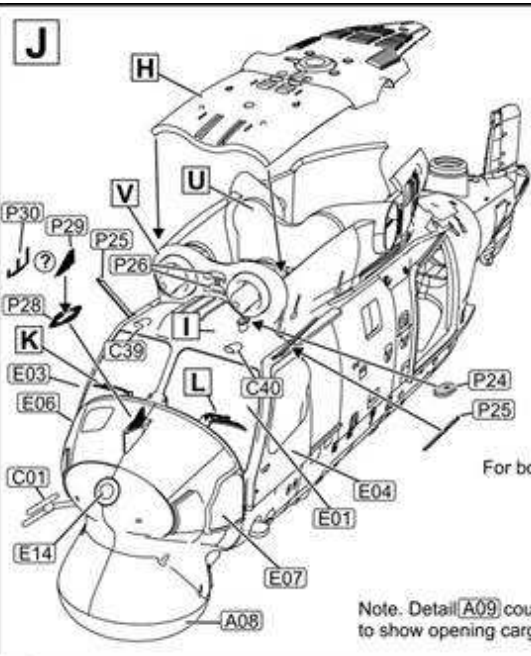
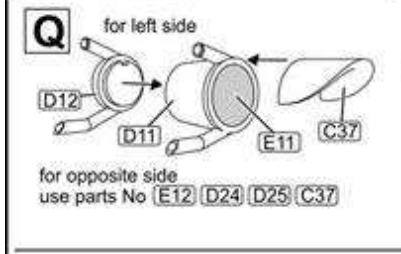
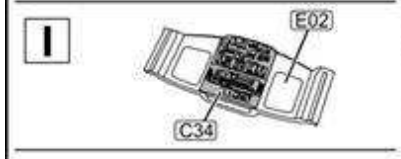
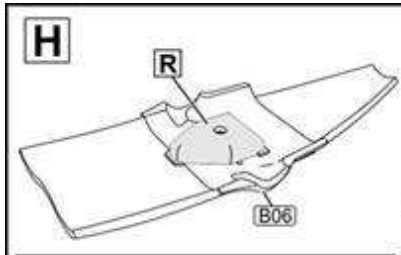
1/72 scale
Cat. #72307



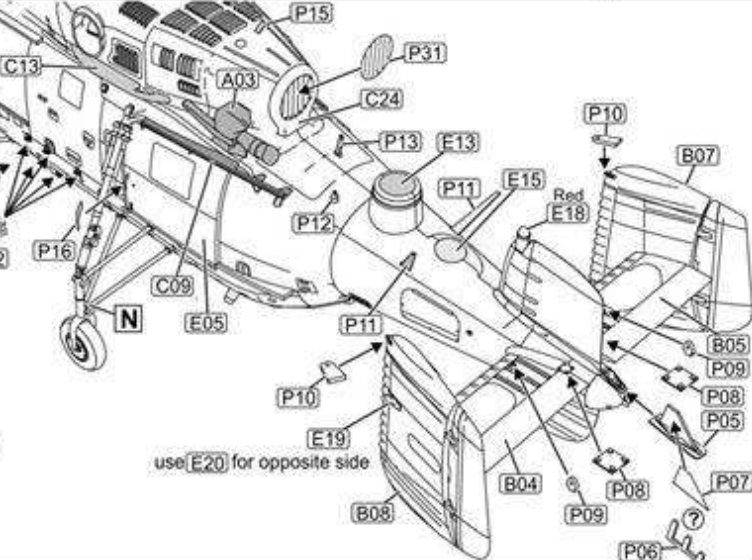
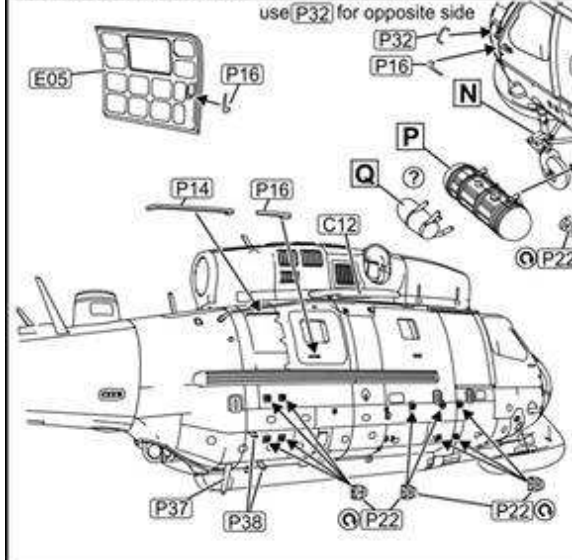
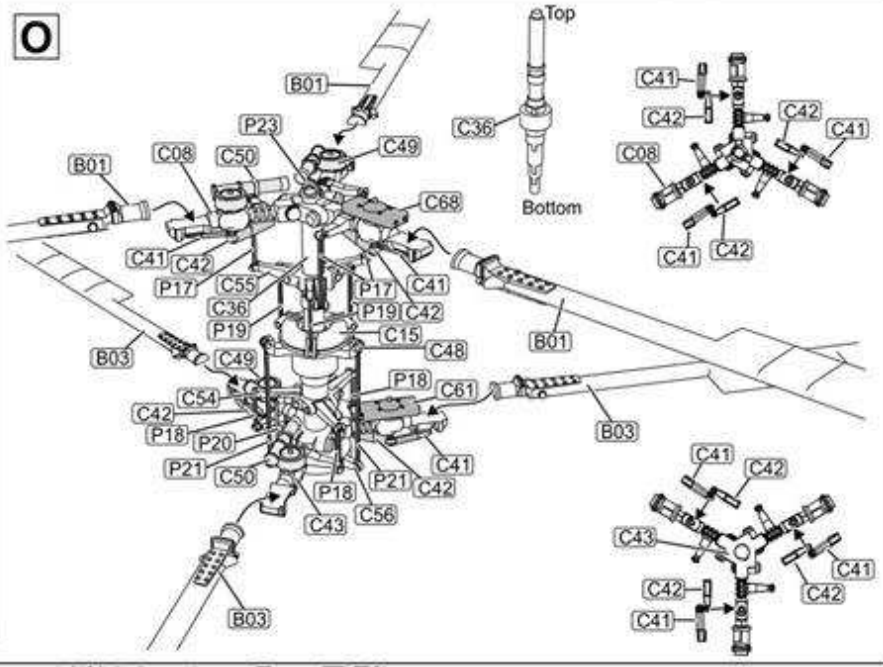
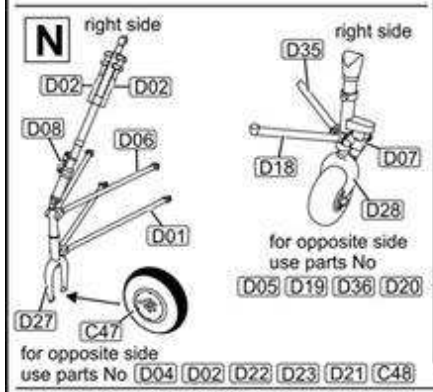
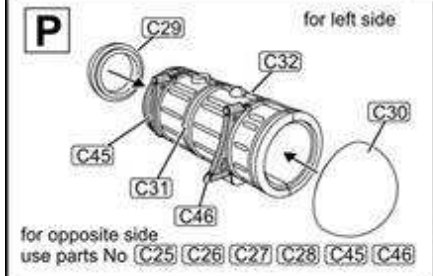
- don't use
- bend
- option or variant



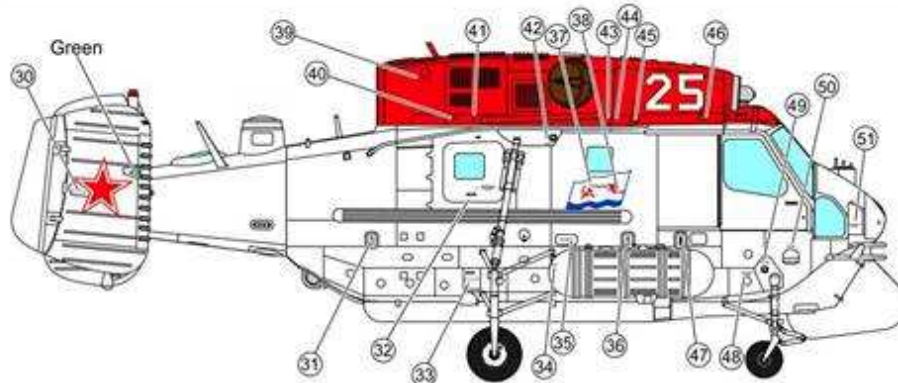




Note. Detail A09 could be divided to show opening cargo/bomb bay



Antennas stretch diagram



Ka-25PS Hormone-C search and rescue (SAR) Soviet Naval Helicopter (converted from PL) , Heavy Cruiser "Minsk", Summer 1979. Bright red top (Close to FS11310), White bottom.
Ka-25ПС (переделан из Ka-25ПЛ). ТАКР «Минск». Лето 1979. Ярко-красный верх и белый низ.



Ka-25PS Hormone-C search and rescue (SAR) Soviet Naval Helicopter. Mid 1970-th. Bright red top and tail (Close to FS11310), White bottom.
Ka-25ПС ВМФ СССР. Середина 1970-ых. Ярко-красный верх фюзеляжа и хвостовой балки и белый низ.



Ka-25PS Hormone-C search and rescue (SAR) Soviet Naval Helicopter, Early 1980-th. Bright red top (Close to FS11310), White bottom. Radar cover - light grey.
Ka-25ПС ВМФ СССР. Начало 1980-ых. Ярко-красный верх и белый низ. Крышка радара - светло-серый.