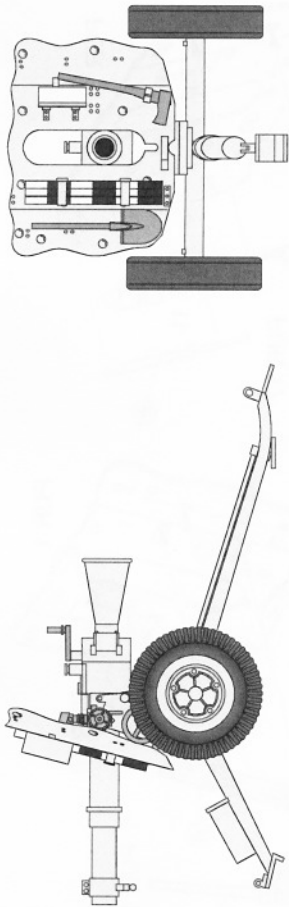


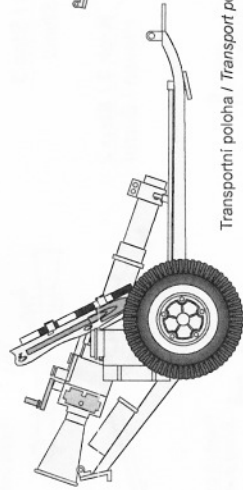
## Barevné schéma / Colour scheme



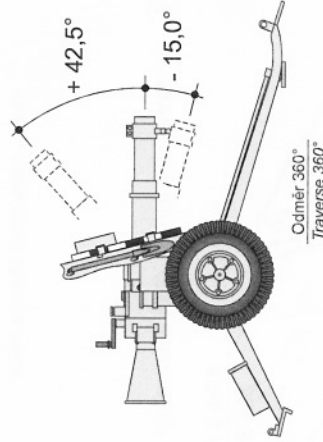
Německý bezzákladový kanon 10,5 cm Leichtgeschütz LG 42/1 (1941-1944)  
 German 10,5 cm Leichtgeschütz LG 42/1 recoilless gun (1941- 1944)

### Varianty možného zbarvení / Variation possible marking

Gelbbraun H 94	Panzergrau H 67		Rot Braun H 160	Dark green H 117



Transportní poloha / Transport position



Odměr 360°  
 Traverse 360°

+ 42,5°  
 - 15,0°

## NEW ITEMS SETS 1/35

- RA036 Tender 2'2'32 Vanderbilt
- RA037 Gleisprellbock-Beton (Stop Block-Concret) WW II Railway
- RA039 WW II. US Fuel Trailer Type A-3 (600 gal.)

## BARVY / COLORS

- |          |                        |     |
|----------|------------------------|-----|
| <b>A</b> | Bílá / White           | 22  |
| <b>B</b> | Tmavě šedá / Dark grey | 32  |
| <b>C</b> | Černá / Black          | 33  |
| <b>D</b> | Kov / Metal            | 53  |
| <b>E</b> | Dřevo / Wood           | 110 |
| <b>F</b> | Červená / Red          | 174 |



## Odléváný model

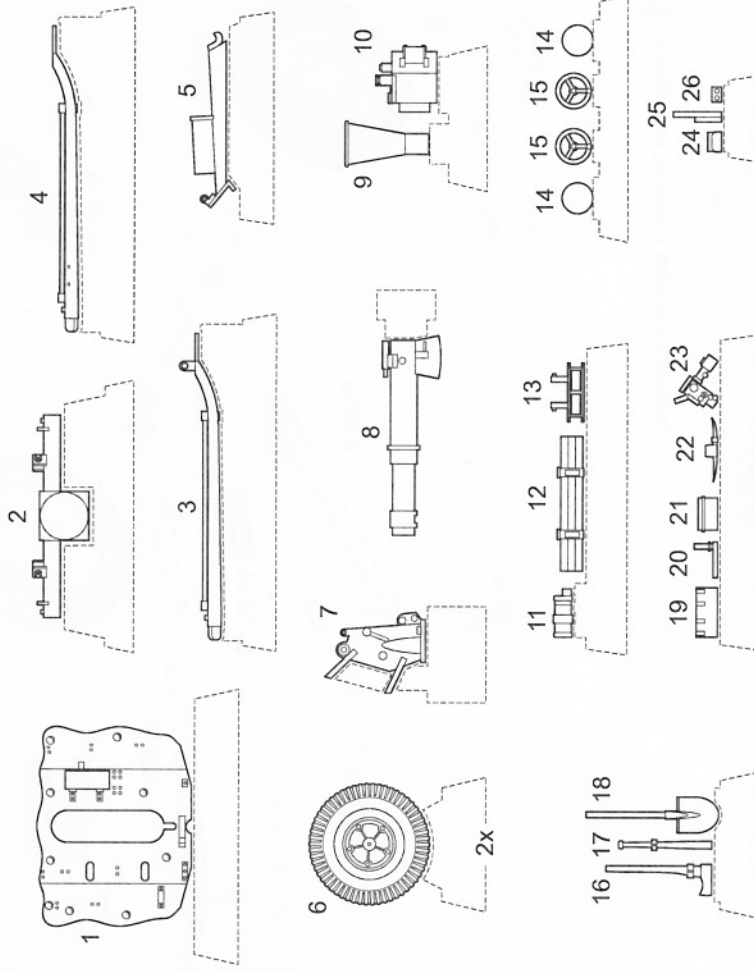
Full resin kit

RA 040  
 1/35

## 10,5 cm Leichtgeschütz LG 42/1

Visit an official website and e-shop at [www.cmkkits.com](http://www.cmkkits.com)

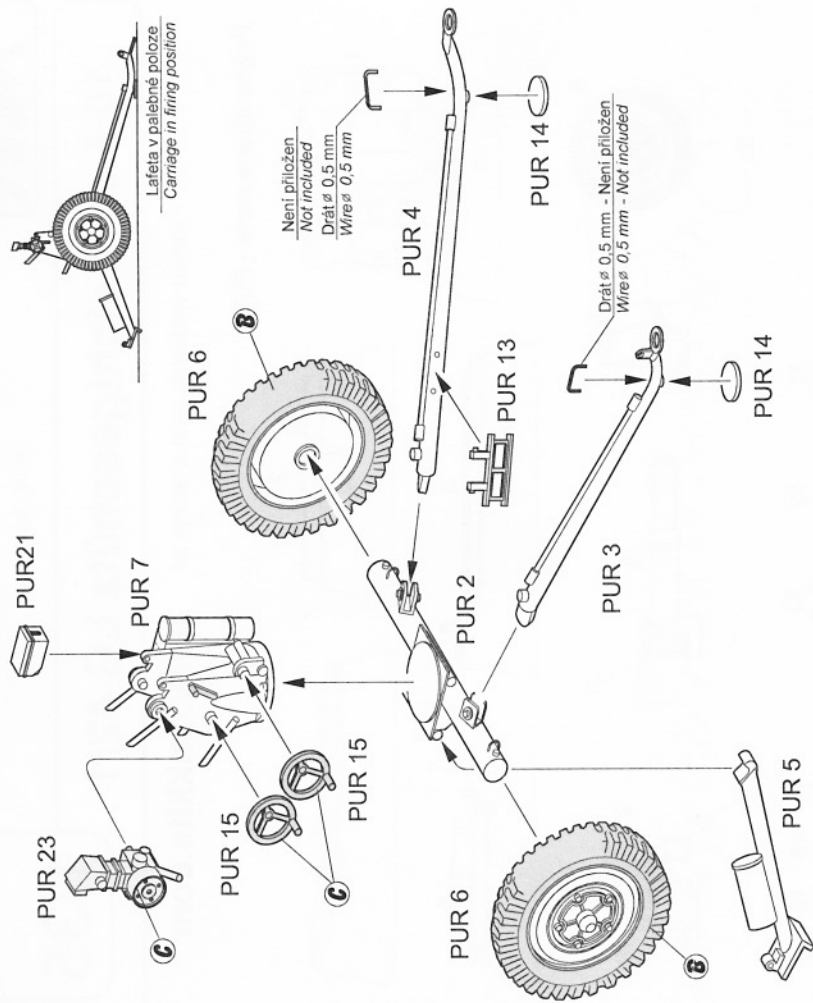
### Polyurethane parts - PUR



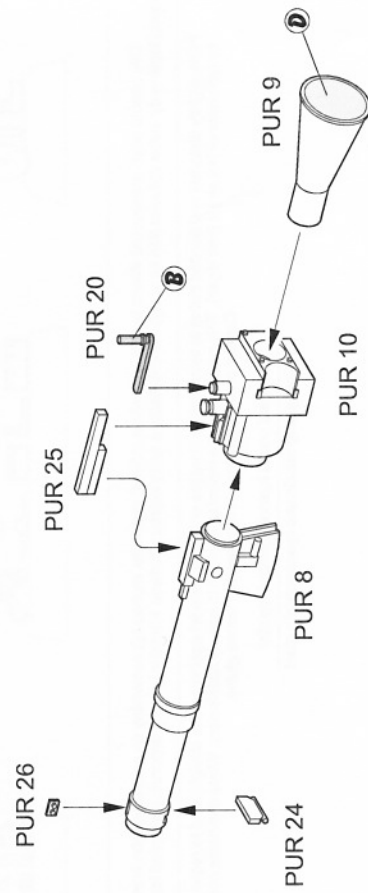
Díly ohnuté popř. pokroucené vlivem teplotních změn a stárnutí materiálu, mohou být narovnané do požadovaného tvaru pomocí proudu teplé vody nebo vzduchu (fén na vlasy). Různé drátky a tyčky nejsou přiloženy. Kontaktní plochy doporučujeme před lepením odmastit.  
 Parts slightly distorted and bended owing to temperature changes or due to material ageing can be straightened to requested shape by hot water or hot air jet (hair dryer). This process can be repeated till result is entirely satisfactory. Wires and holes not included. Contact areas ungrease is recommended before gluing.

K lepení použít kyanoakrylátové lepidlo!  
 For best gluing results use cyanoacrylate glue!

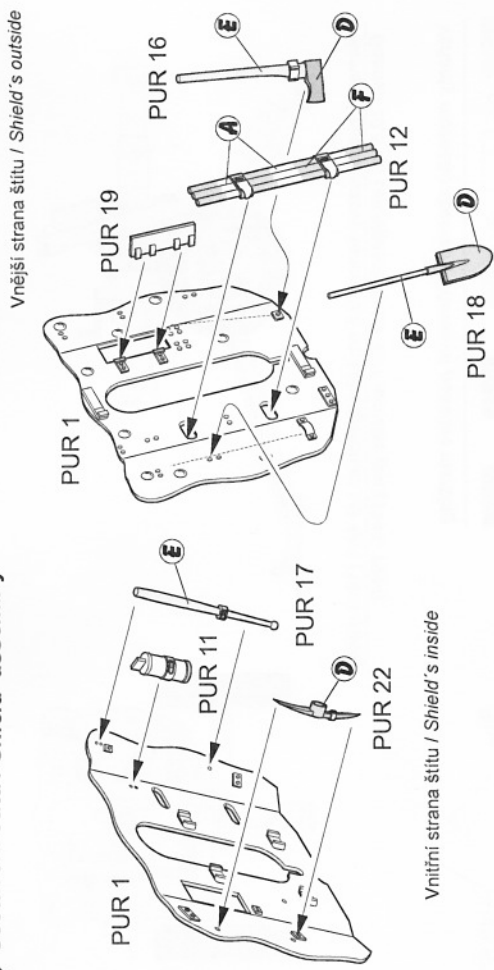
### 1 Sestavení lafety / Carriage assembly



### 2 Sestavení hlavně / Barrel assembly



### 3 Sestavení štítu / Shield assembly



### 4 Sestavení kanonu / Gun assembly

