

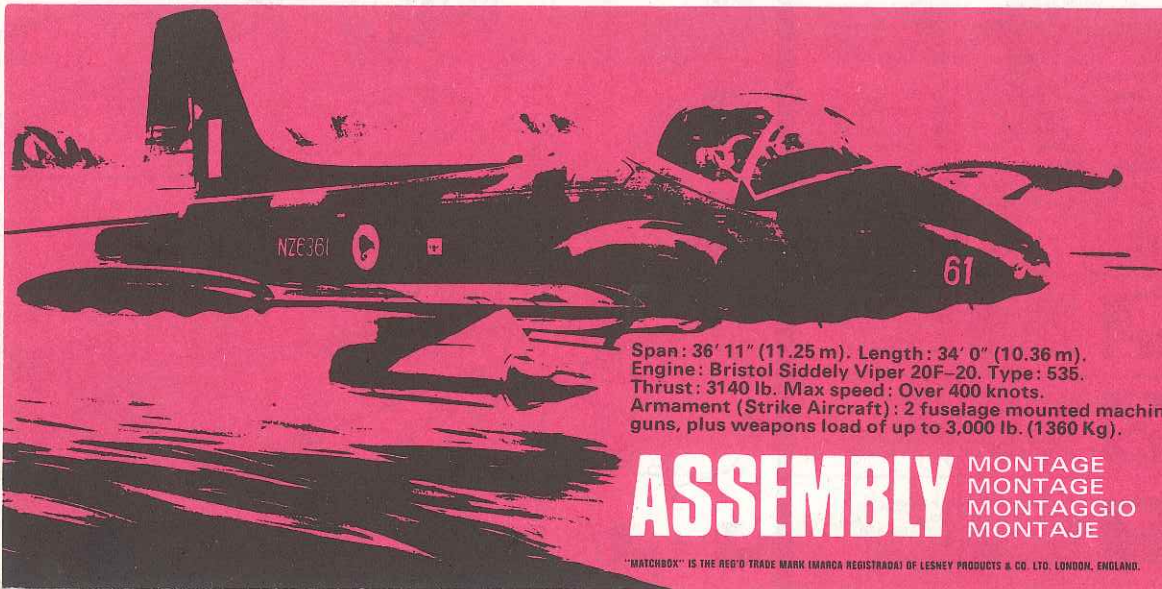


"MATCHBOX"

1-72nd
SCALE
KIT

B.A.C.167STRIKEMASTER

A new aircraft, incorporating the rugged simplicity of the Jet Provost Mk. 4, but able to carry nearly 4 times the armament load, over a wider radius of action. The 167 is used by a number of airforces as a close support ground attack machine and by the R.A.F. for pilot training. Two machine guns are fitted to the fuselage and 8 underwing attachment points provide for the carriage of bombs, rockets, fuel tanks etc. The side-by-side seating greatly assists in training.



Span: 36' 11" (11.25 m). Length: 34' 0" (10.36 m).
Engine: Bristol Siddely Viper 20F-20. Type: 535.
Thrust: 3140 lb. Max speed: Over 400 knots.
Armament (Strike Aircraft): 2 fuselage mounted machine
guns, plus weapons load of up to 3,000 lb. (1360 Kg).

ASSEMBLY MONTAGE
MONTAGE
MONTAGGIO
MONTAJE

"MATCHBOX" IS THE REG'D TRADE MARK (MARCHA REGISTRADA) OF LESNEY PRODUCTS & CO. LTD. LONDON, ENGLAND.

Paint required parts before assembly. Assemble parts in sequence. Black numbers in circle indicate part number. Black numbers in star indicate completed section.

Peindre les pièces comme vous le désirez avant le montage. Monter les pièces dans l'ordre numérique. Les chiffres noirs encadrés indiquent le numéro de la pièce. Les chiffres noirs en étoile indiquent une section complète.

Die erforderlichen Teile vor dem Zusammenbau streichen. Die Teile in der richtigen Reihenfolge montieren. Die schwarzen Ziffern in den Kreisen sind die Teilnummern. Die schwarzen Ziffern in den Sternen zeigen komplette Baugruppen an.

Dipingere i pezzi occorrenti prima del montaggio. Montare i pezzi in ordine numerico. I numeri neri in un cerchio indicano il numero del pezzo. I numeri neri in una stella indicano una sezione completa.

Pintar las piezas requeridas antes del montaje. Montar las piezas en secuencia numérica. Los números negros en un círculo indican el número de pieza. Los números negros en una estrella indican una sección completa.

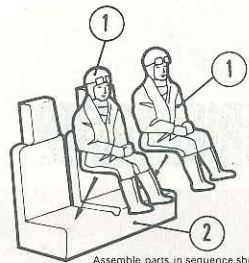
CEMENT PARTS
 ENDUIRE LES PIÈCES DE COLLE
 TEILE MIT KLEBSTOFF BESTREICHEN
 APPLICARE ADESIVO SUI PEZZI
 PONER ADHESIVO EN LAS PIEZAS

DO NOT CEMENT TOGETHER
 NE PAS COLLER ENSEMBLE
 NICHT ZUSAMMENKLEBEN
 NON ATTACCARE CON ADESIVO
 NO UNIR LAS PIEZAS CON ADHESIVO

ALTERNATIVE PART PROVIDED
 PIÈCE AUTRE FOURNIE
 WAHLWEISE MIT ANDEREM TEIL
 PEZZO ALTERNATIVO
 PIEZA ALTERNATIVA PROVISTA

1

Before joining fuselage halves clear holes 'A' (when shown).
 Avant de joindre les deux moitiés du fuselage, dégager les trous 'A' (quand ils sont indiqués).
 Vor Zusammensetzung der Rumpfhälften, Locher 'A' säubern (falls gezeigt).
 Prima di congiungere le due metà della fusoliera, pulire i buchi 'A' (quando sono indicati).
 Antes de unir las dos mitades del fuselaje, despeje las cavidades 'A' (cuando están indicadas).

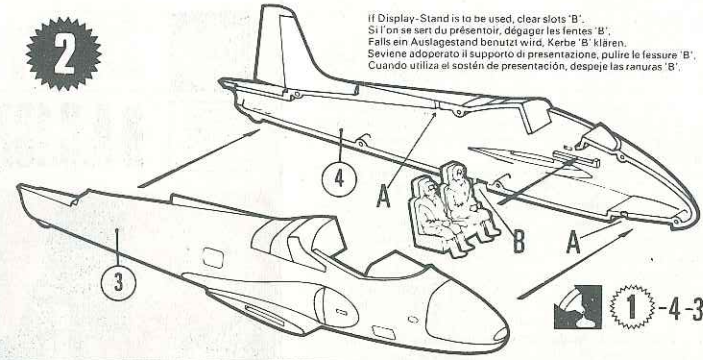


Assemble parts in sequence shown
 Assembler par collage les différentes parties selon l'ordre indiqué
 Teile in der angegebenen Reihenfolge zusammenkleben
 Montare i pezzi nell'ordine indicato
 Unir las piezas en la secuencia indicada

1-2

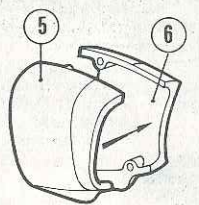
2

If Display-Stand is to be used, clear slots 'B'.
 Si l'on se sert du présentoir, dégager les fentes 'B'.
 Falls ein Auslagestand benutzt wird, Kerbe 'B' klären.
 Se viene adoperato il supporto di presentazione, pulire la fessura 'B'.
 Cuando utiliza el sostén de presentación, despeje las ranuras 'B'.



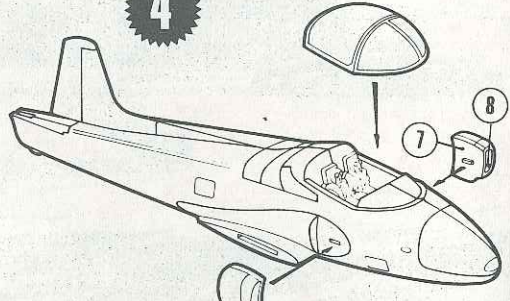
1-4-3

3



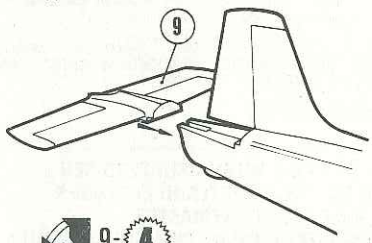
5-6. 7-8

4



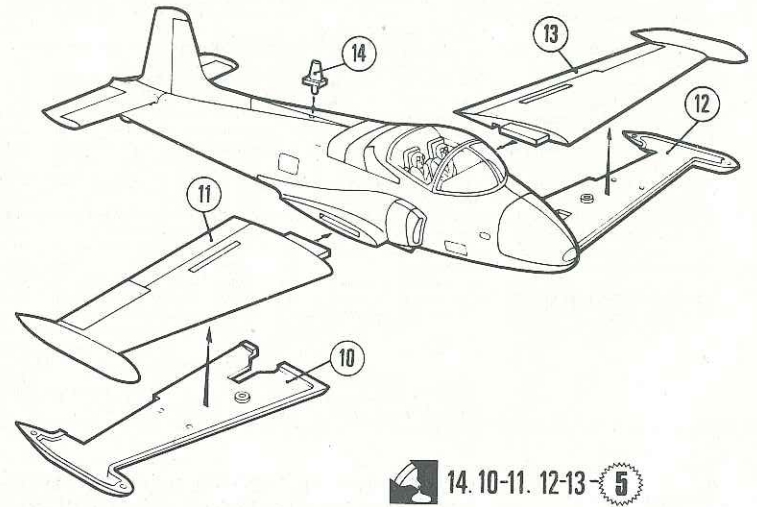
3-2

5

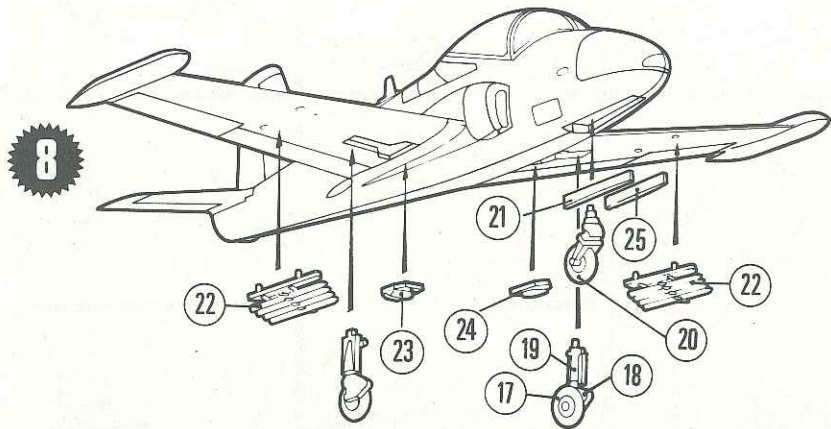
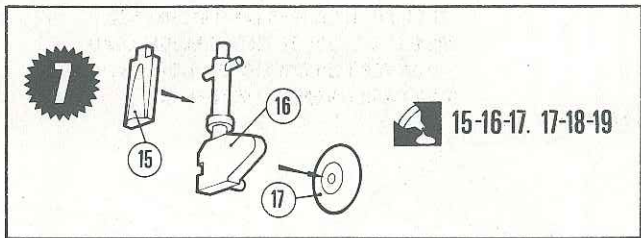


9-4

6



14. 10-11. 12-13-5



22. 23. 20. 21.



TECHNICAL INFORMATION AND ASSISTANCE BY BRITISH AIRCRAFT CORP. LTD

EVERY CARE IS TAKEN TO ENSURE YOUR "MATCHBOX" KIT HAS BEEN MADE TO THE HIGHEST STANDARD. IN THE UNLIKELY EVENT OF A COMPLAINT PLEASE FILL IN THE ATTACHED FORM. (UK ONLY).

TOUS LES SOINS NECESSAIRES ONT ETE PRIS POUR ASSURER QUE VOTRE KIT "MATCHBOX" REPONDE AUX PLUS HAUTES NORMES DE QUALITE. EN CAS IMPROBABLE DE RECLAMATION, ON EST PRIE DE REMPLIR LA FORMULE JOINTE ET DE LA RENVoyer A VOTRE STOCKISTE LOCAL.

DIE GRÖSSTE SORGFALT WIRD ANGEWANDT, UM EINE MAXIMALE FERTIGUNGSGÜTE BEI IHREM "MATCHBOX"-MODELLSATZ ZU GEWÄHRLEISTEN. IM HÖCHST UNWAHRSCHEINLICHEN FALL EINER MANGELRÜGE, FÜLLEN SIE BITTE DAS BEIGEFÜGTE FORMULAR AUS UND SENDEN SIE ES AN IHRE VERKAUFSTELLE ZURÜCK.

SI È USATA LA MASSIMA CURA PER ASSICURARE CHE IL VOSTRO KIT "MATCHBOX" RISPONDA ALLE PIÙ SEVERE NORME DI QUALITÀ, NELL'EVENTUALITÀ IMPROBABLE CHE SI PRESENTI LA NECESSITÀ DI FARE UN RECLAME, COMPILARE IL MODULO ALLEGATO E SPEDIRLO AL VOSTRO RIVENDITORE LOCALE.

HEMOS PUESTO EL MAYOR CUIDADO EN ASEGURAR QUE SU EQUIPO "MATCHBOX" CUMPLA LAS MAS ERICTAS NORMAS DE CALIDAD. EN EL CASO IMPROBABLE DE QUE TENGA QUE HACER UNA RECLAMACION LE ROGAMOS RELLENE EL FORMULARIO ADJUNTO Y LO DEVUELVA A SU PROVEEDOR LOCAL.

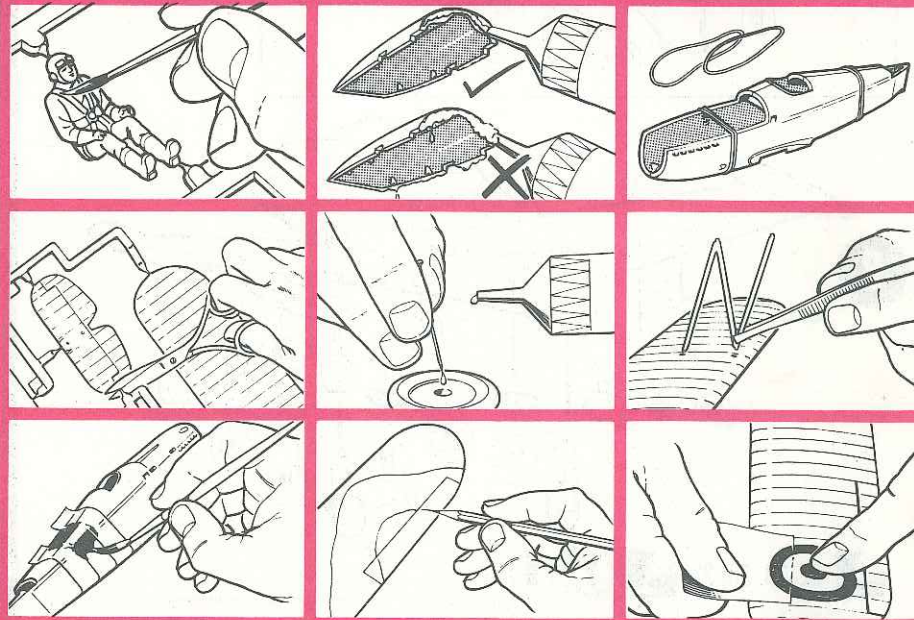
© 1972 LESNEY PRODUCTS & CO. LTD.

PRINTED AND MADE IN ENGLAND.

HOT HINTS

GUIDE TO BETTER MODELING

GUIDE POUR UN MEILLEUR MODELAGE
ANLEITUNG ZUM BESSEREN MODELLBAU
GUIDA PER UNA MIGLIORE MODELLISTICA
GUIA PARA UN MEJOR MODELADO



Paint Plans:
"MATCHBOX" Kits are quality engineered in two colours so that no painting is necessary to obtain a really finished model. However should you wish to paint your model, two paint plans are available.

Mini-Paint Plan (on bottom box ends):
Since "MATCHBOX" Kits are moulded in two colours an impressive result can be obtained by painting only certain parts of the Kit. Just paint the parts shown in the Mini-Paint Plan.

Full Colour Paint Plan (on bottom of box):
Follow this plan for a completely authentic colour detail model. The paint plans and decals included with all "MATCHBOX" Kits give a choice of two squadrons or liveries.

USE ONLY PROPRIETARY BRANDS OF MODEL PAINT.

Planches a colorier:
Les kits "MATCHBOX" sont présentés en plastique moulé en deux couleurs de sorte que pour obtenir un modèle tout à fait fini aucun coloriage n'est nécessaire. Toutefois, si on désire colorier le kit, deux planches à colorier sont disponibles.

La miniplanche à colorier: (sur les bords du fond de la boîte):
Etant donné que les kits "MATCHBOX" sont moulés en deux couleurs, un résultat remarquable peut être obtenu en coloriant seulement certaines parties du kit, comme il est indiqué sur la miniplanche.

Planche à colorier complète (sur le fond de la boîte):
Suivre les indications détaillées de cette planche pour obtenir un modèle en couleurs tout à fait exact.

Les planches à colorier et les décalcomanies fournies avec tous les kits "MATCHBOX" permettent de choisir entre deux escadrons ou emblèmes.

UTILISER UNIQUEMENT DES PEINTURES MELANGÉES SPECIALEMENT POUR MODELES EN PASTIQUE.

Farbpläne
Die "MATCHBOX"-Modellsätze sind in zwei Farben technisch einwandfrei hergestellt, so daß kein Anstrich für ein Modell mit ausgezeichneter Oberflächenausführung erforderlich ist. Falls Sie jedoch Ihr Modell anstreichen wollen, so sind zwei Farbpläne erhältlich.

Mini-Farbplan (an den Enden der Schachteln):
Da die "MATCHBOX"-Modellsätze in zwei Farben geformt werden, kann ein ausgezeichnetes Resultat durch Anstreichen von gewissen Teilen des Modellsatzes erzielt werden. Streichen Sie nur die im Mini-Farbplan angegebenen Teile an.

Vollständiger Farbplan (auf der Unterseite der Kästen):
Folgen Sie diesem Plan, um ein in allen Farbeinheiten authentisches Modell anzufertigen. Die allen "MATCHBOX"-Modellsätzen beiliegenden Farbpläne und Abziehbilder gestatten eine Auswahl von zwei Staffelnzeichen oder Signets.

NUR MARKENANSTRICHMITTEL FÜR MODELLE VERWENDEN.

Schemi di colorazione:
I kit "MATCHBOX" sono superbamente realizzati in due colori, perciò non occorre dipingerli per ottenere un modello finito. Tuttavia, se desiderate dipingere il vostro modello, ci sono due schemi di colorazione.

Schema di colorazione "Mini" (sulle estremità della scatola senza coperchio):
Dato che i kit "MATCHBOX" sono realizzati in due colori, si può ottenere un effetto stupendo con la colorazione di solo alcuni pezzi. Dipingere solamente i pezzi indicati nello schema di colorazione "Mini".

Schema di colorazione generale: (sul fondo della scatola).
Seguire questo schema per ottenere una versione colorata assolutamente autentica.

Gli schemi di colorazione e le decalcomanie contenute in tutti i kit "MATCHBOX" permettono la scelta di due squadriglie o emblemi.

ADOPERARE SOLTANTO VERNICI DI MARCA PER MODELLI.

Planes de Pintura:
Los equipos "MATCHBOX" son de concepción técnica de calidad en dos colores de modo que no se necesita pintura para lograr un modelo realmente acabado. No obstante si desea pintarse modelo, puede disponer de dos planes de pintura.

Plan de Pintura Mínima (en los extremos de la caja):
Puesto que los Equipos "MATCHBOX" están moldeados en dos colores, puede obtenerse un resultado impresionante pintando solamente ciertas partes del equipo. Pinte tan solo las partes indicadas en el Plan de Pintura Mínima.

Plan de Pintura a Todo Color: (en el fondo de la caja)
Siga este plan para un modelo con detalle de colores completamente auténtico. Los planes de pintura y calcomanías incluidos en todos los equipos "MATCHBOX" permiten elegir entre dos escuadrillas o emblemas.

USE SOLAMENTE MARCAS DEPATENTE DE PINTURA PARA MODELOS.

Models available:
Modèles disponibles:
Erhältliche Modelle:
Modelli disponibili:
Modelos disponibles:

PK-1 HAWKER FURY • PK-2 SPITFIRE MK.IX • PK-3 BOEING P-12.E • PK-4 MITSUBISHI ZERO-SEN
PK-5 DORNIER DASSAULT ALPHA JET • PK-6 FOCKE-WULF FW.190 • PK-7 WESTLAND LYSANDER
PK-8 GLOSTER GLADIATOR • PK-9 BELL HUEY-COBRA • PK-10 B.A.C. 167 STRIKEMASTER
PK-11 HAWKER HURRICANE • PK-12 NORTHROP F5-A • PK-13 MUSTANG P51-D • PK-14 CORSAIR F4U-4
PK-15 GNAT T. MK.I • PK-16 HAWKER HARRIER • PK-17 MESSERSCHMITT 109E • PK-18 GRUMMAN
HELLCAT • PK-19 MIKOYAN MIG-21 • PK-20 DASSAULT MIRAGE 111C *Other models to follow*

ANY COMPLAINT IS THE SUBJECT OF NO RECLAMATION EST. ICH BEMÄNGELE DASS OBJEKT DEL RECLAMO. MI RECLAMACION ES.

MY ADDRESS, MON ADRESSE EST LA SUIVANTE. MEINE ADRESSE, IL MIO INDIRIZZO MI DIRECCION.

RETURN TO (UK ONLY)

CONSUMER SERVICE DEPT.
LESNEY PRODUCTS & CO. LTD.
SWAINS INDUSTRIAL ESTATE,
ASHINGDON ROAD,
ROCHFORD, ESSEX, ENGLAND.

NAME OF KIT DENOMINATION DU KIT. MODELSATZ-BEZEICHNUNG. NOME DEL KIT. NOMBRE DEL EQUIPO.