

HIGH-TECH MODEL

1/35 SCALE

5cm Pak 38-L/60

★ 5cm対戦車砲38型★



Gunze産業・ホビークラブ部
〒111 東京都台東区柳橋1-8-1
TEL.03(3861)1605

1/35スケール G-718

[組み立てについて]

- ★作業をはじめる前に、各組立図をごらん下さい。
- ★小さな部品が多いので、注意しながら小袋を開いて下さい。
- ★万一、部品が曲っていたりした場合は、40℃～60℃位の温水などであたためておいてから修正して下さい。
- ★穴をあけるために、φ0.8、φ1.0、φ1.5、のドリルを用意して下さい。

- ★穴をあける場合は、ドリルの先端に水をつけないながらあけるときれいに穴があきます。
- ★切断したメタルロッドは、先端をヤスリで平らにして寸法に合わせて下さい。
- ★接着には、瞬間接着剤、エポキシ系接着剤を使用します。

- 全体にMr.カラー40、水性ホビーカラーH-32、フィールドグレー(1)またはMr.カラー49、水性ホビーカラーH-79グークイエローで塗装するとよいでしょう。
- ★塗装する前に、部品をサンドペーパーやステールウールで磨き、金属用下地塗料Mr.メタルプライマーを塗って下さい。

- [塗装について]**
- ★指定以外の部分は、次の色で塗装して下さい。

このキットに必要なMr.カラー

- 28 黒鉄色
- 33 つや消しブラック
- 39 ダークイエロー
- 40 フィールドグレー(1)
- 43 ウッドブラウン

水性ホビーカラーで塗る場合は

- H-18 黒鉄色
- H-32 フィールドグレー(1)
- H-37 ウッドブラウン
- H-77 タイヤブラック
- H-79 ダークイエロー

組立図に使用する記号

—— 接着する。

----- はめ込む。

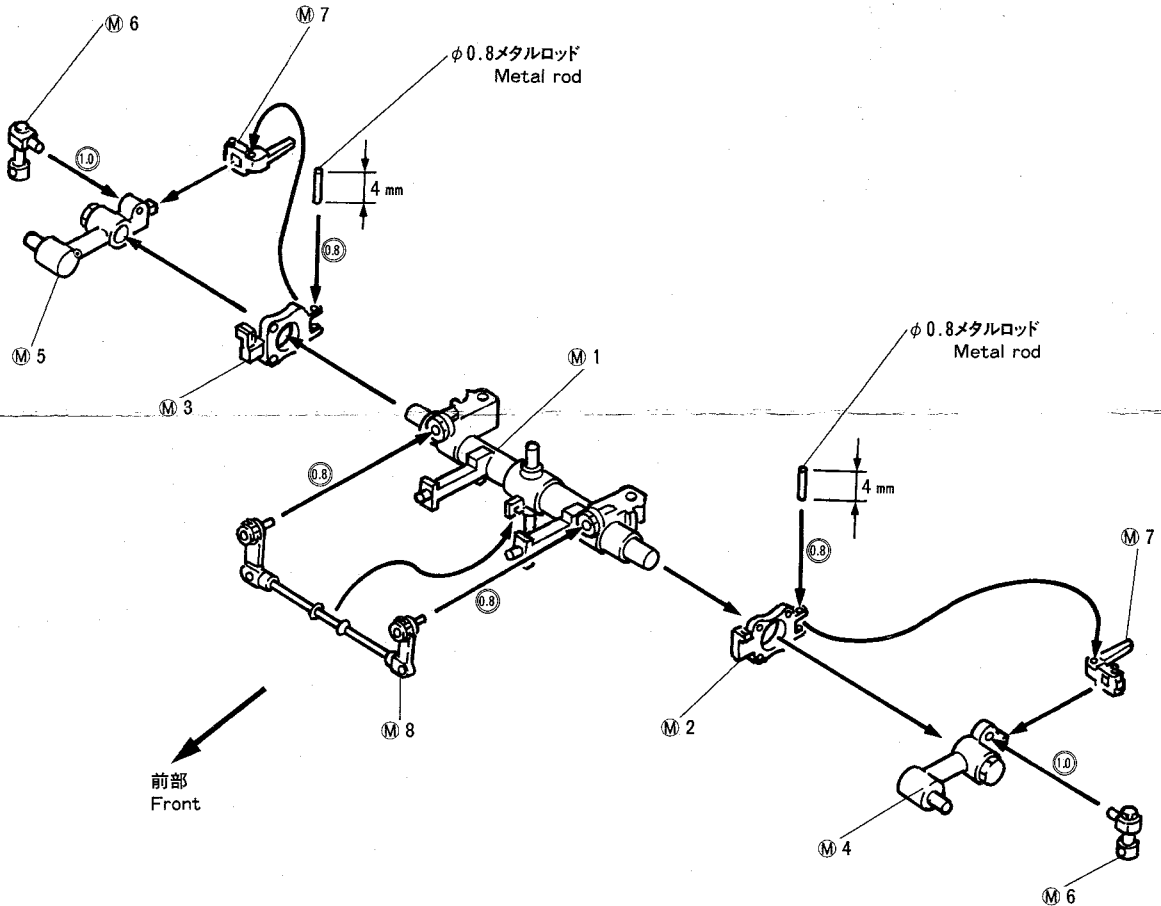
⊙(2.0) ドリルで穴をあける



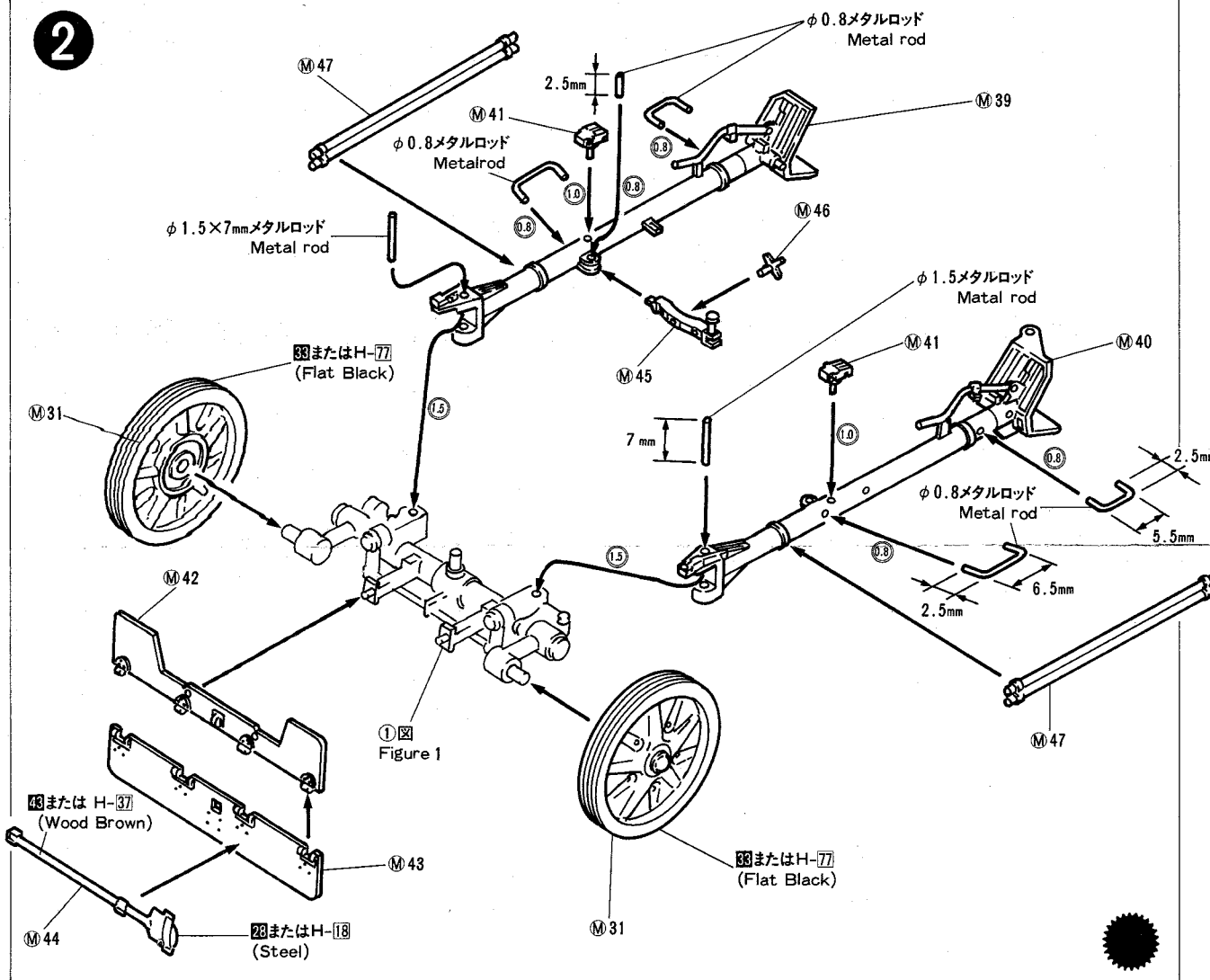
1 Mr.カラーの色番号

H-1 水性ホビーカラーの色番号

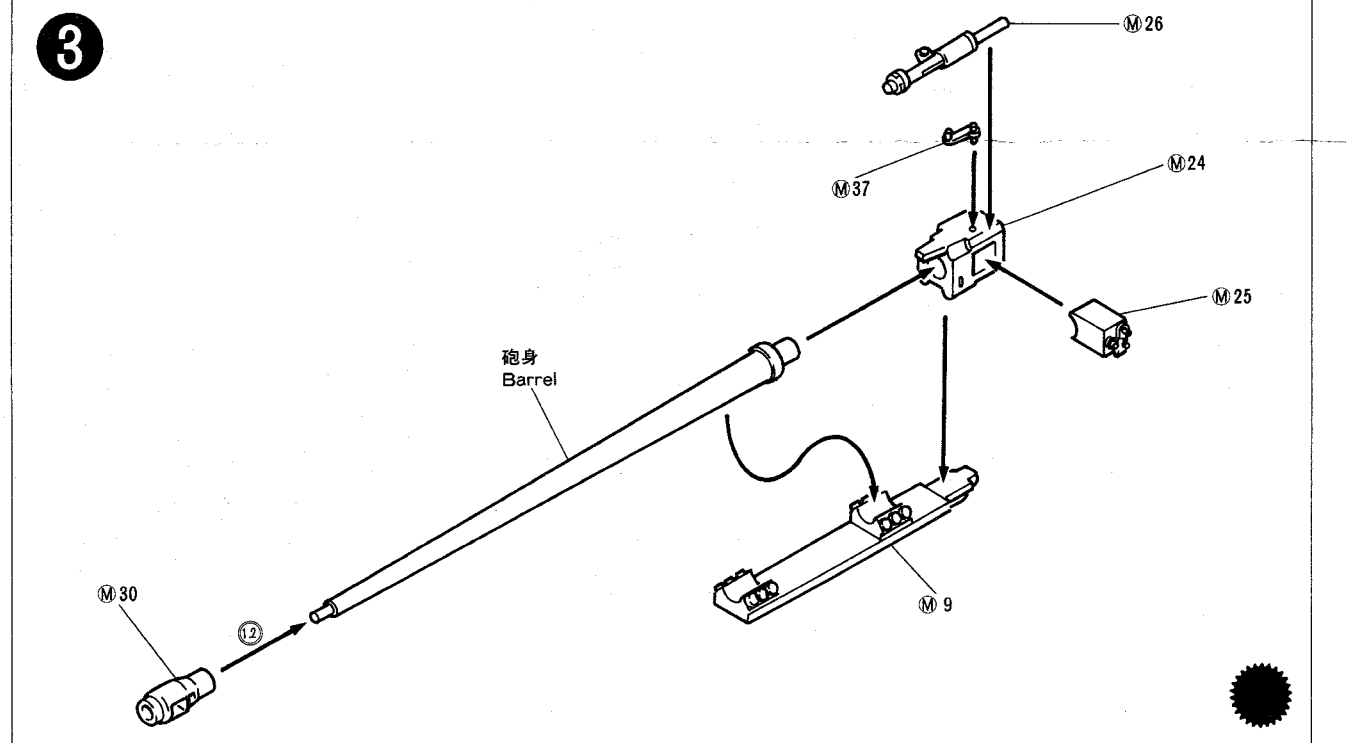
1



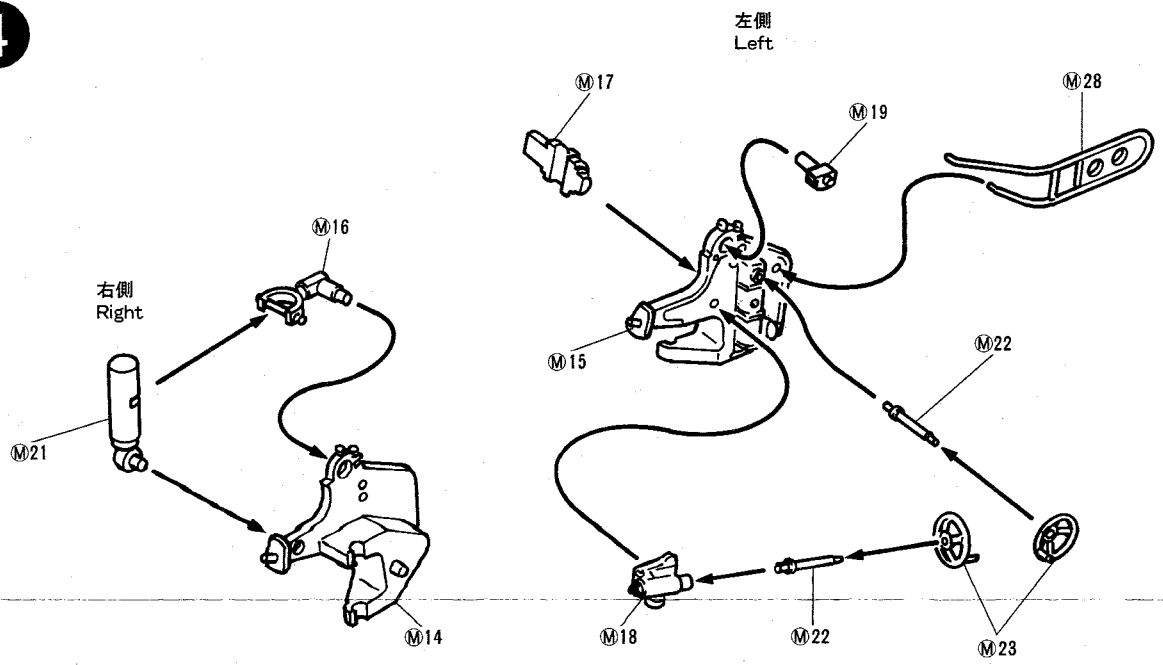
2



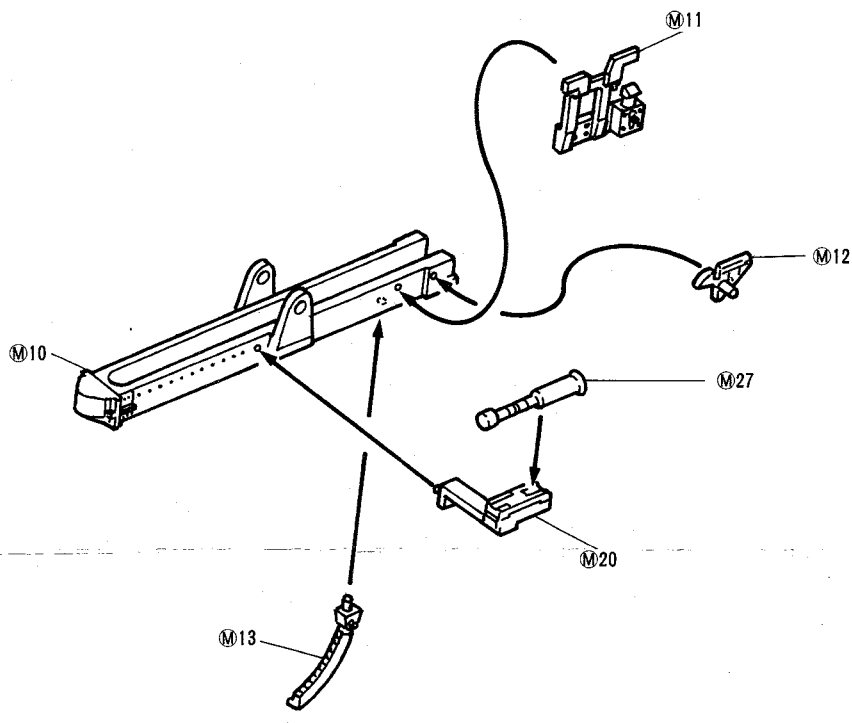
3



4



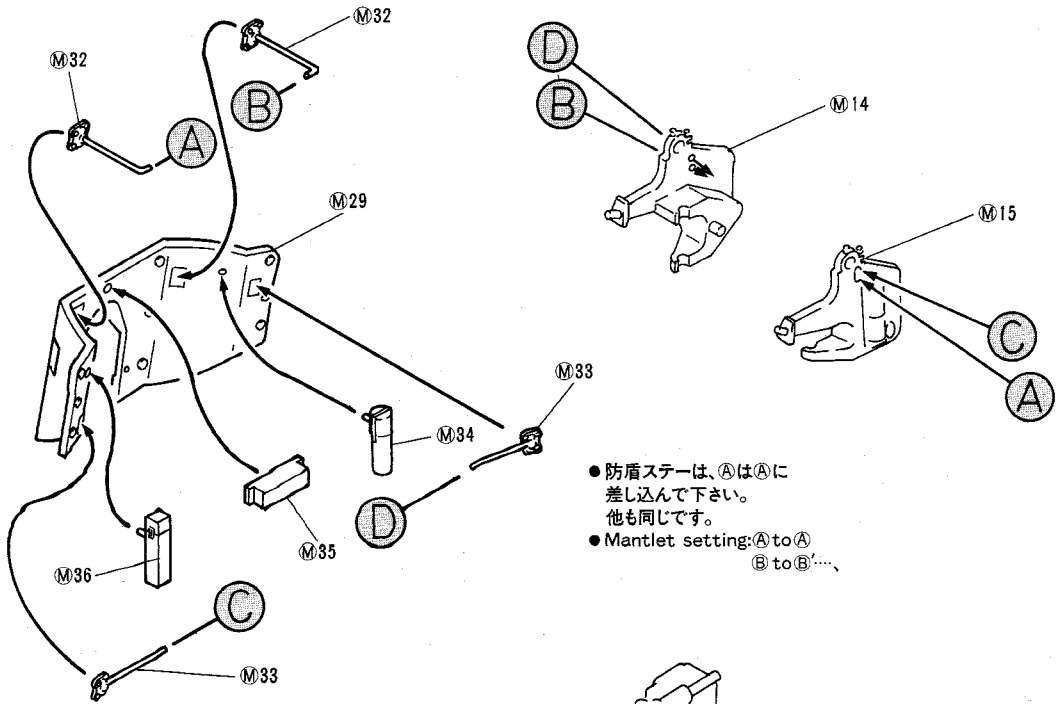
5



〔部品一覧〕

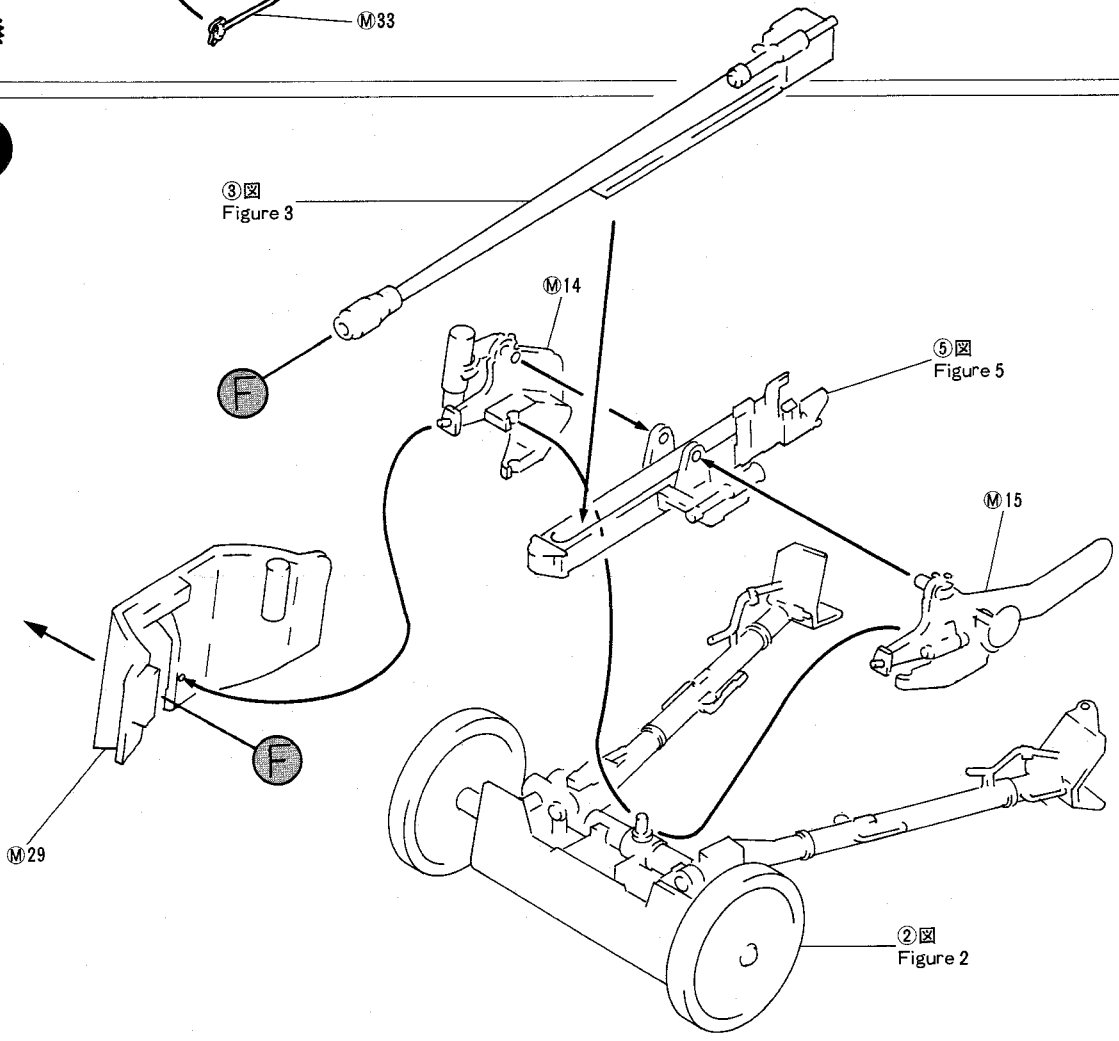
- | | | | |
|---|--|--|--|
| <ul style="list-style-type: none"> Ⓜ 1 : 下部砲架 Ⓜ 2 : トーションバー受け・左 Ⓜ 3 : トーションバー受け・右 Ⓜ 4 : スイングアーム・左 Ⓜ 5 : スイングアーム・右 Ⓜ 6 : スイングアームストッパー (2個) Ⓜ 7 : カム (2個) Ⓜ 8 : サスペンション連結アーム Ⓜ 9 : 揺架カバー Ⓜ 10 : 揺架 Ⓜ 11 : 排莖装置 Ⓜ 12 : 排莖器 | <ul style="list-style-type: none"> Ⓜ 13 : エレベーションギア Ⓜ 14 : 上部砲架・右 Ⓜ 15 : 上部砲架・左 Ⓜ 16 : 平衡機ステー Ⓜ 17 : エレベーションギア受け Ⓜ 18 : トラベリングハンドル基部 Ⓜ 19 : 揺架支持具 Ⓜ 20 : 照準器ステー Ⓜ 21 : 平衡機 Ⓜ 22 : ハンドルシャフト (2個) Ⓜ 23 : ハンドル (2個) Ⓜ 24 : 砲尾 | <ul style="list-style-type: none"> Ⓜ 25 : 閉鎖器 Ⓜ 26 : 閉鎖器開閉レバーシリンダー Ⓜ 27 : 照準器 Ⓜ 28 : 防危板 Ⓜ 29 : 防盾 Ⓜ 30 : マズルブレーキ Ⓜ 31 : 車輪 (2個) Ⓜ 32 : 防盾ステー・長 (2個) Ⓜ 33 : 防盾ステー・短 (2個) Ⓜ 34 : 部品ケース Ⓜ 35 : ツールボックス Ⓜ 36 : 照準器ケース | <ul style="list-style-type: none"> Ⓜ 37 : 閉鎖器開閉レバー Ⓜ 38 : 弾薬箱 (2個) Ⓜ 39 : トレール・右 Ⓜ 40 : トレール・左 Ⓜ 41 : トレール金具 (2個) Ⓜ 42 : 前部装甲板・上 Ⓜ 43 : 前部装甲板・下 Ⓜ 44 : スコップ Ⓜ 45 : トレールトラベリングストッパー Ⓜ 46 : トレールトラベリングストッパー用金具 Ⓜ 47 : 洗棒 (2個) Ⓜ 49 : 砲弾 (2個) |
|---|--|--|--|

6



- 防盾ステーは、④は④に差し込んで下さい。他も同じです。
- Mantlet setting: ④ to ④, ③ to ③'...

7



"CAUTION: NOT SUITABLE FOR CHILDREN UNDER 3 YEARS. CONTAINS SMALL PARTS". CERTAINS PRODUITS CONTIENNENT DES PIÈCES DE PETITE DIMENSION QUI NE CONVIENT PAS À UN ENFANT DE MOINS DE 36 MOIS. VORSICHT: NICHT FÜR KINDER UNTER 36 MONATEN-ERHÄLT KLEINE TEILE. PRODOTTO NON ADATTO AI BAMBINI DI ETÀ INFERIORE AI 36 MESI. CONTIENE PICCOLLO OGGETTI. KAN GEVAAR OPLEVEREN VOOR KINDEREN TOT 4 JAAR. BEVAT KLEINE ONDERDELEN. ATENÇÃO: IMPRÓPRIO PARA CRIANÇAS COM MENOS DE 3 ANOS. CONTÉM PEÇAS PEQUENAS. ATENCION: NO ES CONVENIENTE PARA NIÑOS MENORES DE 3 AÑOS. CONTIENE PIEZAS PEQUEÑAS. FORSIGTIG! IKKE EGNET TIL BØRN UNDER 3 ÅR. INDEHOLDER SMA DELE. ΠΡΟΣΟΧΗ: ΔΕΝ ΕΙΝΑΙ ΚΑΤΑΛΗΛΟ ΓΙΑ ΠΑΙΔΙΑ ΚΑΤΩ ΤΩΝ ΤΡΙΩΝ ΕΤΩΝ. ΗΠΙΞΕΙ ΜΙΚΡΑ ΤΕΜΑΧΙΑ.