

# RENAULT FT-17

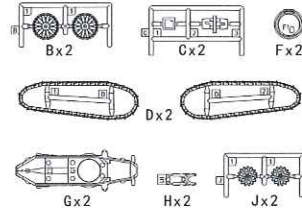
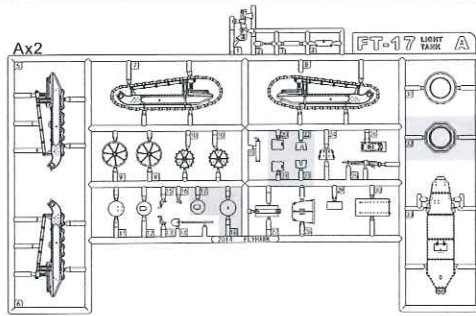
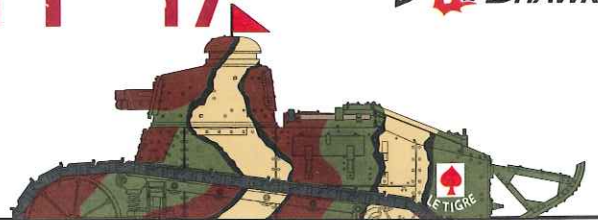


Light Tank(Cast Turret)

雷诺FT-17轻型坦克 铸造炮塔型

1/72 FH 3000

1+1 DOUBLE ONES



不需要使用的部件  
Parts not for use

## READ BEFORE ASSEMBLING

## 组装前必读

- Please check out the instruction before packaging.
- Glue and paint are not included.
- Glue, paint and other tools are not allowed to be reached by children.
- Please take care while using tools, glue and paint should be kept away from fire and be sure not working with models in confined chamber.
- The suite may contain metal parts, please be careful while working.

- 组装前请仔细阅读说明书。
- 本套件不含胶水和油漆。
- 胶水、油漆、工具等不可让小孩接触。
- 使用工具时请注意安全，胶水和油漆请勿靠近接触火种，请勿在密封的地方制作模型。
- 套件中可能附带金属零件，请小心制作。

## ICON INSTRUCTION

## 图例



APPLY DECAL  
貼上水貼紙  
HIER ABZIEHBILD  
APPLIQUER DECALCOMANIE  
APPLICARE DECALCOMANIE  
ステッカーを貼ってください



BE CAREFUL  
注意  
HIER VORSICHT  
FAIRE ATTENTION  
USARE ATTENZIONE  
注意してください



OPEN HOLE  
凹孔  
OFFENEM  
FAIRE UN TROU  
FORO APERTO  
穴を開けてください



BENT UPWARD  
向上折  
NACHOBEN GEBOGEN  
AGGLUTINER VERS LE HAUT  
DOBLAR  
上方に折り曲げてください



REMOVE  
除去  
ENTFERNEN  
RETIENIR  
SEPARARE  
切り取ってください



BEND  
折角  
BITTE BIEGEN  
PLIER S'IL VOUS PLAIT  
PIEGARE  
折り曲げてください



FILL HOLE  
埋す孔  
SCHLIESSEN  
BOUCHER LE TROU  
FORO PIEDO  
穴を埋めてください



BEND DOWN  
向下折  
BÜCKTE  
AGGLUTINER VERS LE BAS  
HACIA ABAJO FLEXION  
下向きに曲げてください



OPTIONAL  
可选择安装  
NACH BELIEBEN  
FACULTATIV  
FACOLTATIVO  
どちらかを選択してください



CURVE  
弯曲  
BIEGEN  
FRISER  
RÖLLER  
曲げてください



INSTANT GLUE FOR METAL  
金属用快干型  
METALLKLEBER  
COLLA A METAL INSTANTANEE  
COLLA INSTANTANEA PER METALU  
瞬間接着剤(金属用)



THE SAME MANUFACTURING ON THE OTHER SIDE  
另一侧相同制作  
DAS GLEICHE HERSTELLUNGSVERFAHREN AUF DER ANDEREN SEITE  
LA FABRICATION MÊME DE L'AUTRE CÔTÉ  
L'FABBRICAZIONE DEL MISMO EN EL OTRO LADO  
もう一方の側にも同じ製作



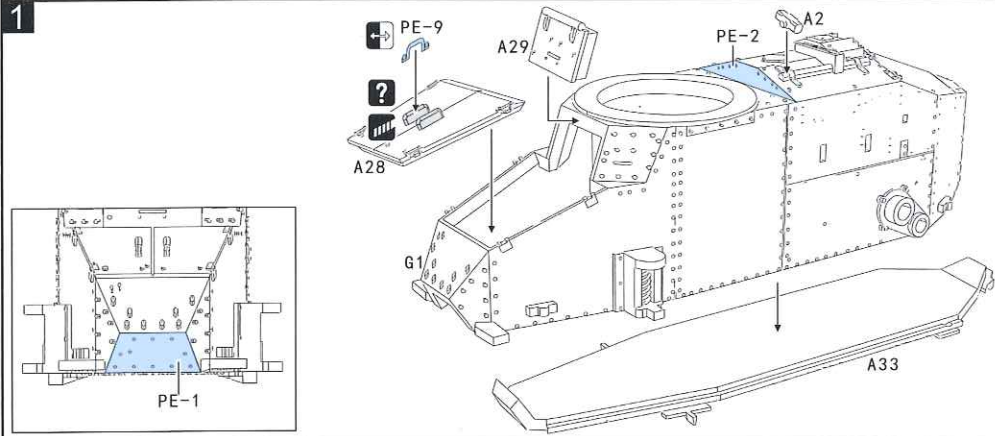
MAKE 2PCS  
制作二件  
2 TÈLE FERTIGEN  
EFFECTUER 2 PIECES  
FARE DUE PEZZI  
2つ製作してください

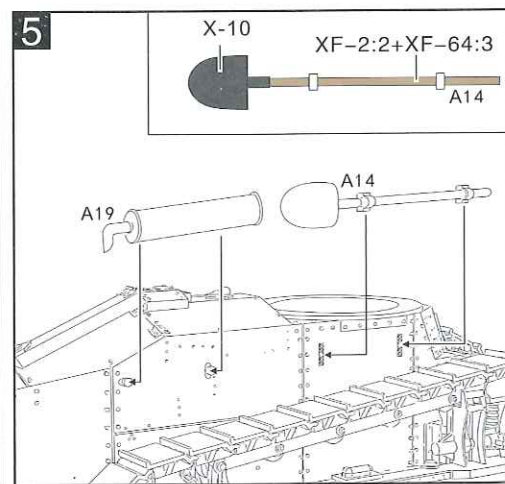
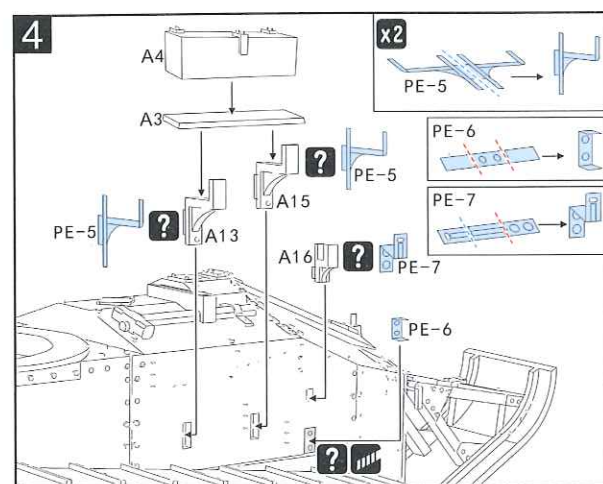
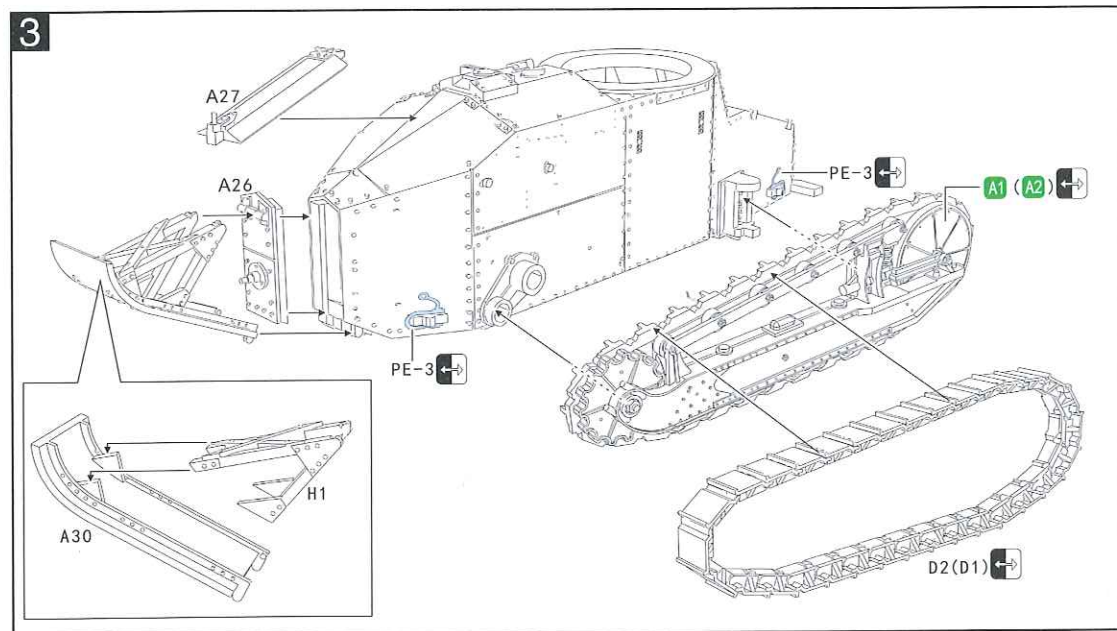
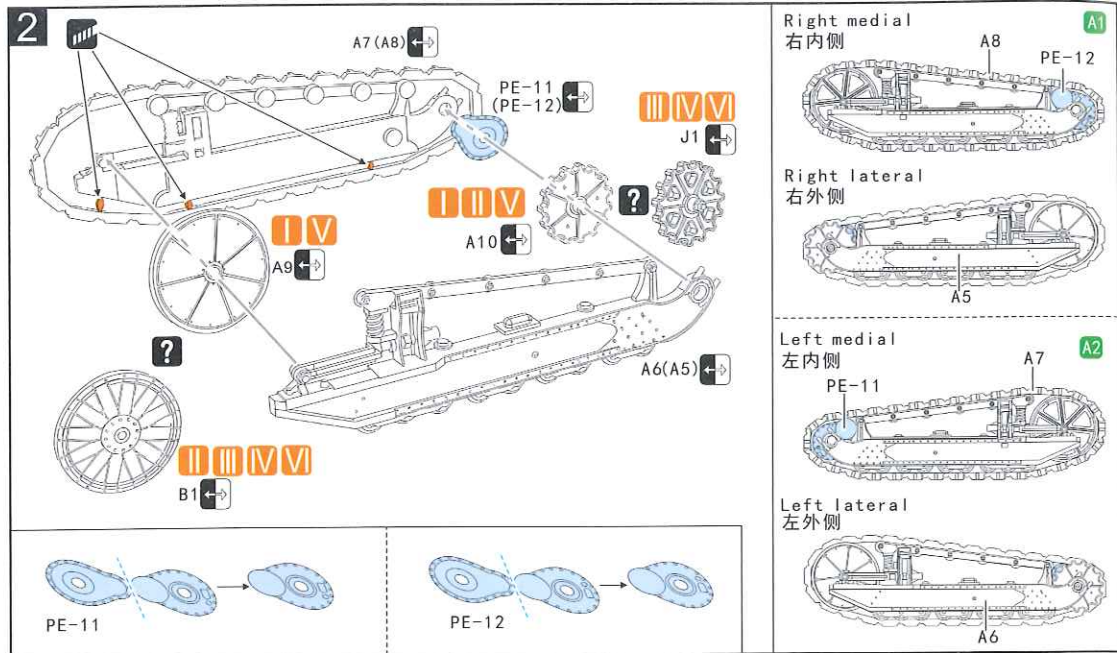


DO NOT CEMENT  
不要粘合  
NICHT KLEBEN  
NE PAS COLLER  
NON INCOLLARE  
接着しないでください

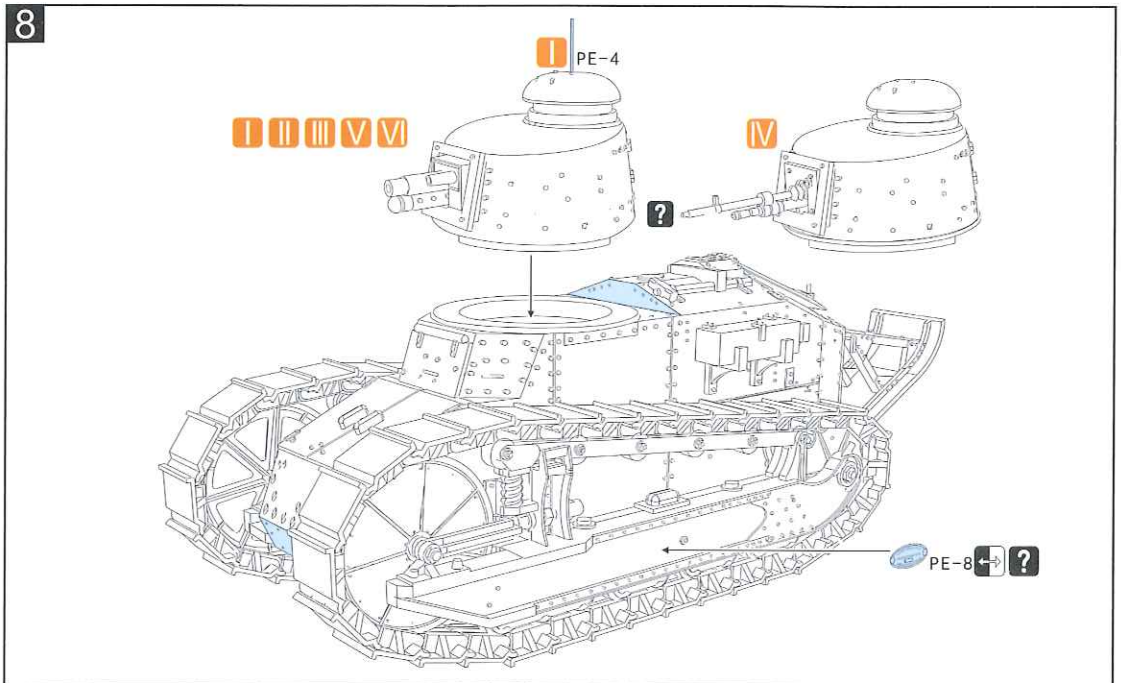
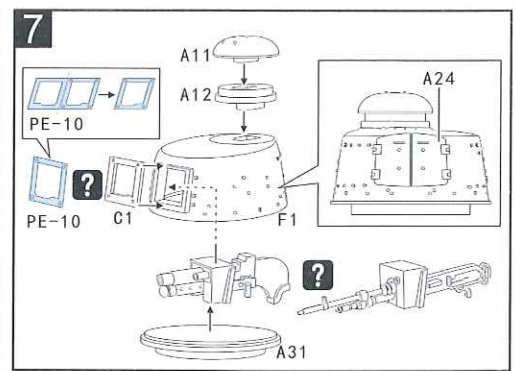
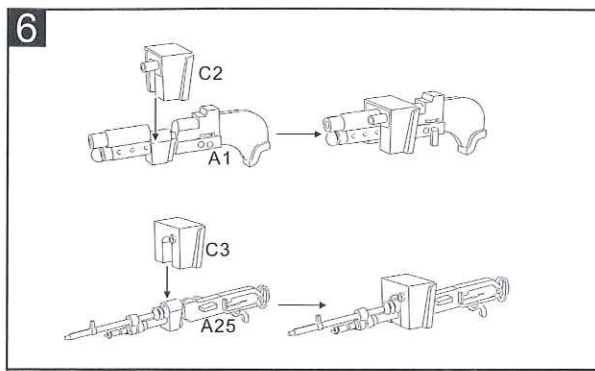


1









### 涂装同标贴指示 Painting & Marking guide

水贴纸的使用:

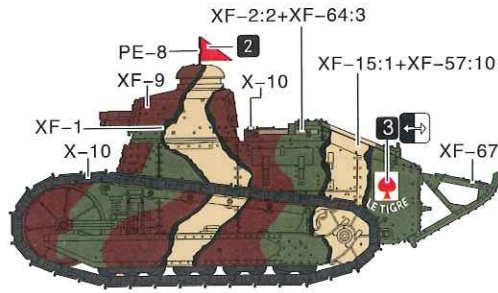
1. 从水贴纸上剪下图案;
2. 将图案放入温水中浸泡10秒;
3. 拿着图案纸板将图案移到模型上;
4. 将图案移到适当的位置;
5. 用软布轻压图案直至水干, 消除掉气泡。

### DECAL APPLICATION

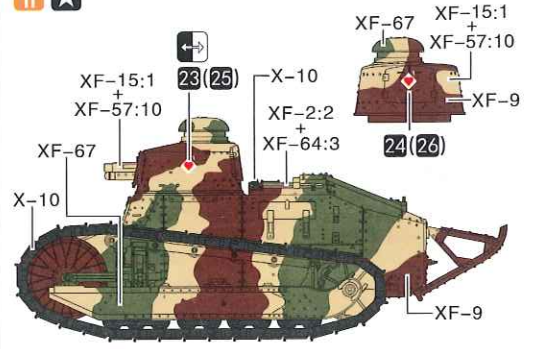
1. Cut the pictures from sheet as needed.
2. Dip the pictures in warm water for about 10 seconds.
3. Hold the picture backing sheet edge and gently slide the picture onto the model in its proper position.
4. Please move the picture to the better fit on model.
5. Please gently press picture down with a soft cloth until excess water's out and no air bubbles.

	Color	颜色	Mr.Hobby	Tamiya
	Flat White	消光白色	H[11 62]	XF-2
	Light Brown	黄土色	H[321 321]	XF-15:1+XF-57:10
	Wooden Deck Tan	木甲板色	H[27 44]	XF-78
	Wood Brown	木棕色	H[37 43]	XF-2:2+XF-64:3
	Flat Earth	暗土色	—	XF-52
	Hull Red	舰底色	H[17 29]	XF-9
	Olive Drab	橄榄褐	H[52 12]	XF-62
	Dark Green	深绿色	H[302 302]	XF-67
	Desert Yellow	沙漠黄	H[79 39]	XF-59:1+XF-60:1
	Steel	黑铁色	H[18 28]	X-10
	Flat Black	消光黑	H[12 33]	XF-1

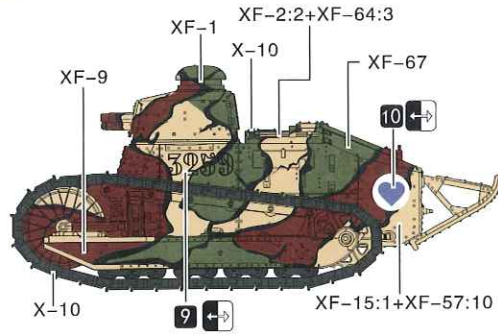
I ★



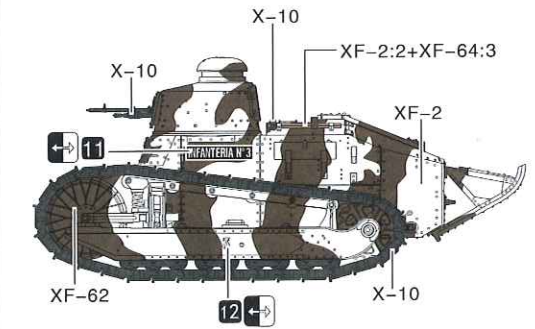
II ★



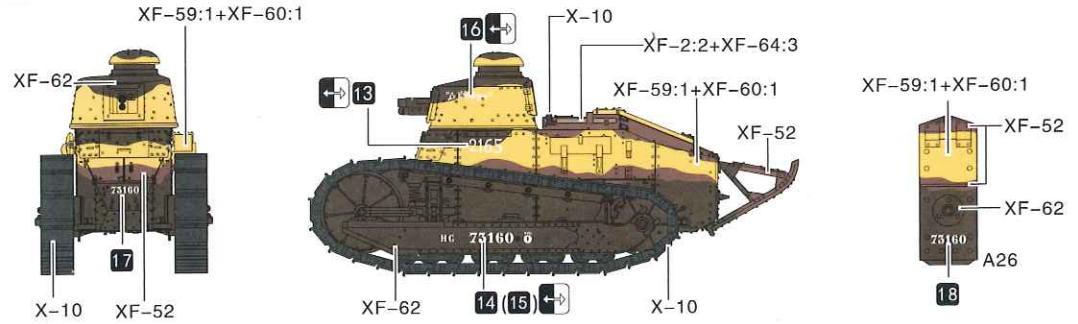
III ★



IV ★



V ★



VI ★

