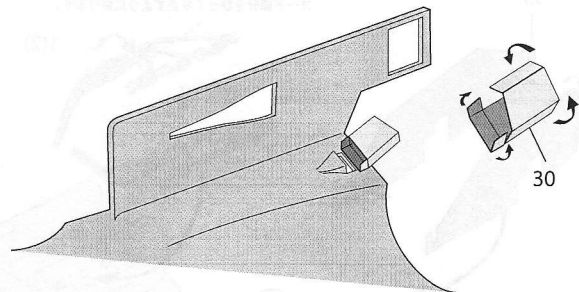
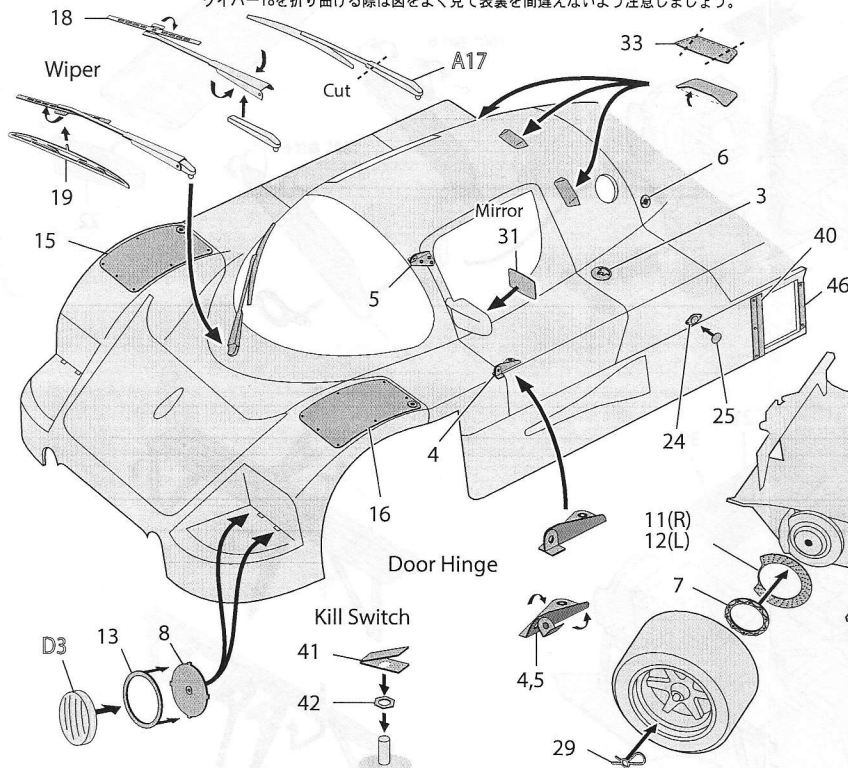


SAUBER-MERCEDES C9

[TAMIYA 1/24 SAUBER-MERCEDES C9 対応]

Refer to the drawing carefully for bending wiper parts 18 (front and reverse side).

ワイパー18を折り曲げる際は図をよく見て表裏を間違えないよう注意しましょう。



Be careful of the front and reverse side and bend to a box.

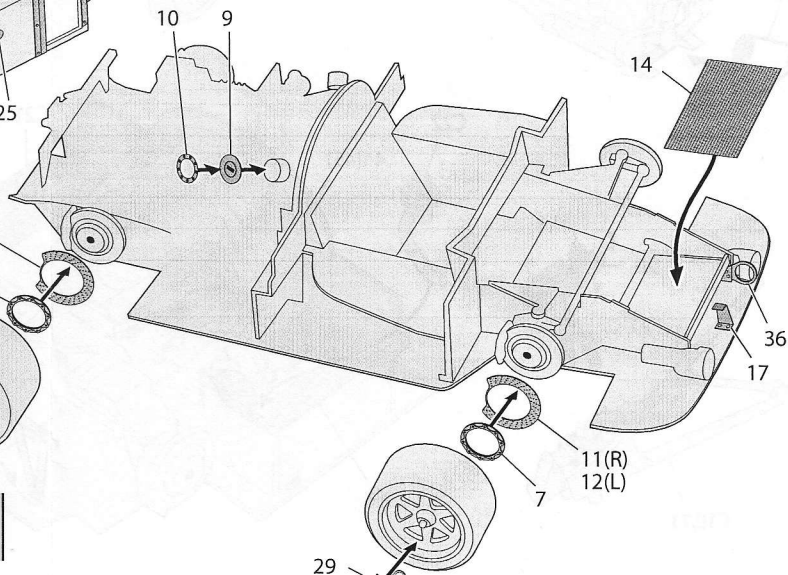
Bend 33 with slight space between back edge and body.

Attach 30 to the inside body. Left side only.

30は箱の形に曲げダクトになります。表裏に注意して曲げて下さい。

ボディのダクト開口部の裏に30を取り付けます。左側のみでやや外側、下方を向いています。

33は後縁がボディとの間に若干隙間があくように曲げます。



Bend codes by dotted line.
コード部分をひっくり返すように曲げます。

