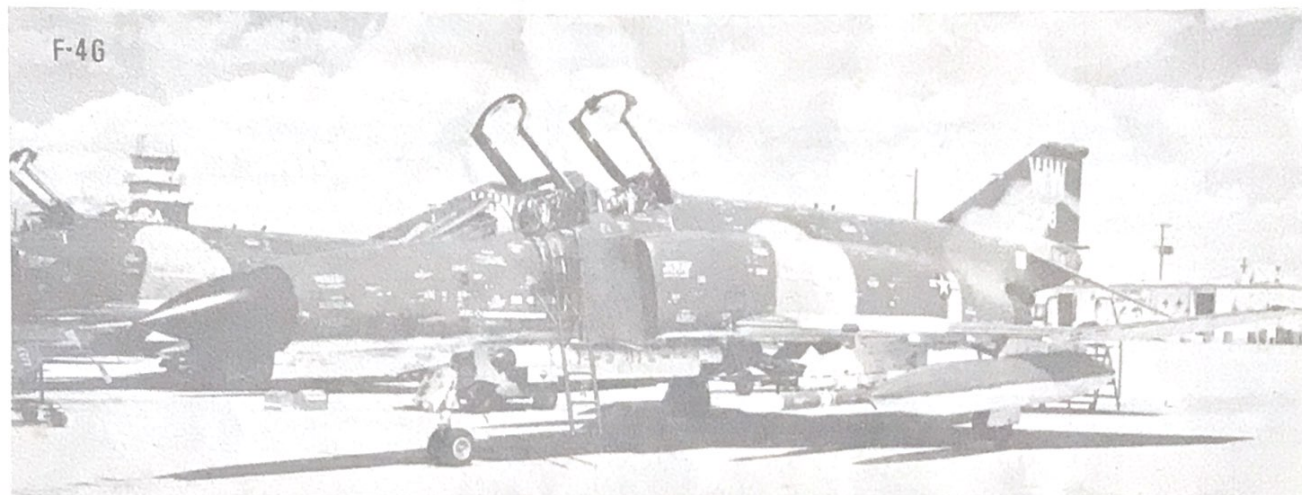


**ITALERI**®

MADE IN ITALY, I-40012 CALDERARA DI RENO (BO)

**1:72 scale****No 134**

# F-4 G/F Phantom II



**PHANTOM II F-4G/F Wild Weasel** - Il PHANTOM II entrò in servizio nel 1961. A causa di numerosi record l'F-4 suscitò l'interesse dei servizi militari degli Stati Uniti e di molti altri paesi.

Il PHANTOM II divenne l'aereo da combattimento moderno con la più alta produzione di unità. Venne comprato dalla Gran Bretagna, dalla Germania, dal Giappone, da Israele, dalla Grecia, dall'Australia, dall'Iran, dalla Corea del Sud e da altri paesi.

I PHANTOM II entrarono in azione nel Vietnam e nel Medio Oriente. L'F-4 divenne uno dei caccia intercettori e degli aerei da combattimento tattici più multiuso della storia contemporanea. "Wild Weasel" (donnola selvaggia) è la denominazione per la versione "G" allestita di apparecchi elettronici ipermoderni.

**Dati tecnici:** Velocità massima: Mach 2,4 - Peso massimo: 27.300 kg - Apertura: 11,70 m - Lunghezza: 19,2 m - Motori: 2 x GE J79 GE 17A (MTU) - Equipaggio: 2

**PHANTOM II F-4G/F Wild Weasel** - Die Phantom II begann ihre Flugeinsätze erstmalig im Jahre 1961. Auf Grund vieler Flugrekorde erweckte die F-4 das Interesse aller U.S. Waffengattungen und vieler anderer Länder. Sie wurde das am meisten produzierte moderne Kampfflugzeug. Die F-4 wurde von Großbritannien, der Bundesrepublik, Japan, Israel, Griechenland, Australien, dem Iran, Südkorea und von anderen Staaten gekauft.

Phantoms kamen in Vietnam und dem Nahen Osten zum Kampfeinsatz. Die F-4 wurde einer der vielseitigsten Abfangjäger und taktischen Kampfflugzeuge der modernen Geschichte. "Wild Weasel" (Wildes Wiesel) ist die Bezeichnung für die "G" Version, die mit allermodernsten elektronischen Geräten ausgerüstet ist.

**Technische Daten:** Höchstgeschwindigkeit: Mach 2,4 - Startgewicht: 27.300 kg - Spannweite: 11,70 m - Länge: 19,2 m - Triebwerk: 2 x General Electric J 79 GE 17A (MTU) - Besatzung: 2 Mann

**PHANTOM II F-4G/F Wild Weasel** - El Phantom II entrò en servicio de escuadrón en 1961. Debido a sus muchos records de funcionamiento, El F-4 empezó a atraer la atención de todos los servicios U.S. y de muchos otros países. Se convirtió en el caza moderno más producido. Fue adquirido por Gran Bretaña, Alemania, Japón, Israel, Grecia, Australia, Irán, Corea del Sur y otros. Los Phantoms entraron en acción en Vietnam y en el Oriente Medio. El F-4 probó ser uno de los más versátiles interceptores y avión de ataque táctico de la historia moderna "Wild Weasel" (Comadreja Salvaje) es la denominación de la versión "G" que incorpora extensivamente, equipo electrónico altamente sofisticado.

**Datos técnicos:** Velocidad máxima: Mach 2,4 - Peso máximo: 27300 kg - Envergadura: 11,70 m - Longitud: 19,2 m - Motores: 2 x GE J 79 GE 17A (MTU) - Tripulación: 2

**PHANTOM II F-4G/F Wild Weasel** - Phantom II togs i bruk 1961. Tack vare många flygrekord, väckte F-4: en stort intresse hos samtliga vapenslag i U.S.A. samt i flera andra länder. Den blev det moderna jaktplan, som tillverkades i stort antal. Den har köpts av bl. a. Storbritannien, Väst-Tyskland, Japan, Israel, Grekland, Australien, Iran, och Syd-Korea.

Phantoms har deltagit i striderna i Vietnam och Mellanöstern. F-4: en har visat sig vara det mest mångsidiga jakt- & attackplanet i historien.

"Wild weasel" (vilda vesslan) är namnet på G-versionen, som är försedd med topp-modern elektronisk utrustning.

**Tekniska data:** Toppfart: Mach 2,4 - Startvikt: 27.300 kg - Spännvidd: 11,70 m - Längd: 19,2 m - Motorer: 2 x GE J79 GE 17A (MTU) - Besättning: 2 man.

**PHANTOM II F-4G/F Wild Weasel** - The Phantom II entered squadron services in 1961. Due to many performance records, the F-4 began to attract attention from all U.S. services and many other countries. It became the most produced modern day fighter. It was bought by Great Britain, Germany, Japan, Israel, Greece, Australia, Iran, South Korea and others.

Phantoms saw action in Vietnam and the Middle East. The F-4 proved to be one of the most versatile interceptor and tactical attack aircraft of modern history. "Wild Weasel" signifies the "G" version, which carries extensive, highly sophisticated electronic gear.

**Technical data:** Max. Speed: Mach 2.4 - Max. Weight: 27.300 kg - Wing span: 11.70 m - Length: 19.2 m - Engines: 2 x GE J79 GE 17A (MTU) - Crew: 2

**PHANTOM II F-4G/F Wild Weasel** - Le Phantom II est entré en service opérationnel en 1961. Il a battu de nombreux records ce qui amena différents services américains et de nombreux pays à s'intéresser à lui. Il devint le plus produit de tous les chasseurs modernes. Il fut acheté par la Grande-Bretagne, l'Allemagne Fédérale, le Japon, Israël, la Grèce, l'Australie, l'Iran, la Corée du Sud, etc...

Les Phantoms sont entrés en action au Vietnam et au Moyen-Orient. Le F-4 a prouvé qu'il était l'intercepteur et l'avion de combat tactique le plus complet de l'histoire moderne. "Wilde Weasel" ("Belette Sauvage") est le surnom de la version "G", qui est équipée d'un appareillage électronique hautement sophistiqué.

**Spécifications techniques:** Vitesse max.: Mach 2,4 - Poids max.: 27.300 kg - Envergure: 11,70 m - Longueur: 19,2 m - Moteur: 2 x General Electric J 79 GE 17 A (MTU) - Equipage: 2

**PHANTOM II F-4G/F "WILD WEASEL"** - De Phantom II werd in 1961 in dienst genomen. Door de vele records die het toestel vestigde trok het de aandacht van alle takken van dienst van de U.S. strijdkrachten en die van vele andere landen. Mede daardoor werd het de meest geproduceerde jachtbommenwerper van na de oorlog. Het toestel werd gekocht door o.a. Engeland, West-Duitsland, Japan, Israël, Griekenland, Australië, Iran en Zuid-Korea.

Phantoms werden gebruikt in o.a. Vietnam en het Midden-Oosten. De F-4 bewees zich als een van de meest veelzijdige gevechtsvliegtuigen van de moderne geschiedenis. "Wild Weasel" is de benaming van de "G-versie die voorzien is van uitgebreide en hoogontwikkelde elektronische apparatuur.

**Technische gegevens:** Max. snelheid: Mach 2,4 - Startgewicht: 27.300 kg - Spanwijdte: 11,70 m - Lengte: 19,2 m - Motoren: 2 x General Electric J 79 GE 17A (MTU) - Bemanning: 2

F 4 G Wild Dooziërs is, F 4 E te wijziging van zeer hoge elektronische uitrusting te dragen het lichaam is. F 4 is de Amerikaanse leger als eerste, Engeland, West-Duitsland, Japan, Israël, Griekenland, Australië, Iran en Zuid-Korea.

Phantoms werden gebruikt in o.a. Vietnam en het Midden-Oosten. De F-4 bewees zich als een van de meest veelzijdige gevechtsvliegtuigen van de moderne geschiedenis. "Wild Weasel" is de benaming van de "G-versie die voorzien is van uitgebreide en hoogontwikkelde elektronische apparatuur.

**Technische gegevens:** Max. snelheid: Mach 2,4 - Startgewicht: 27.300 kg - Spanwijdte: 11,70 m - Lengte: 19,2 m - Motoren: 2 x General Electric J 79 GE 17A (MTU) - Bemanning: 2

**Tekniska data:** Toppfart: Mach 2,4 - Startvikt: 27.300 kg - Spännvidd: 11,70 m - Längd: 19,2 m - Motorer: 2 x GE J79 GE 17A (MTU) - Besättning: 2 man.

**ATTENZIONE - Consigli utili!**

Prima di iniziare il montaggio, studiare attentamente il disegno. Staccare con molta cura i pezzi dalle stampe, usando un taglia-balsa oppure un paio di forbici e togliere con una piccola lima o con carta vetro fine eventuali sbavature. Mai staccare i pezzi con le mani. Montarli seguendo l'ordine della numerazione delle tavole. Eliminare dalla stampata il numero del pezzo appena montato, facendogli sopra una croce. Le frecce nere indicano il numero del pezzo da incollare, le frecce bianche indicano i pezzi da montare senza colla. Usare solo colla per polistirolo. ▲●■ i contrassegni ai lati dei numeri indicano la stampata ove si trova il pezzo da montare. I pezzi sbarrati da una croce non sono da utilizzare.

**ATTENTION - Useful advice!**

Study the instructions carefully prior to assembly. Remove parts from frame with a sharp knife or a pair of scissors and trim away excess plastic. Do not pull off parts. Assemble the parts in numerical sequence. Use plastic cement ONLY and use cement sparingly to avoid damaging the model. Black arrows indicate parts to be glued together. White arrows indicate that parts must be assembled WITHOUT using cement. ▲●■ These marks indicate on which frame the parts will be found. Paint small parts before detaching them from frame. Remove paint where parts are to be cemented. Crossed out parts must not be used.

**ACHTUNG - Ein nützlicher Rat!**

Vor der Montage die Zeichnung aufmerksam studieren. Die einzelnen Montageteile mit einem Messer oder einer Schere vom Spritzling sorgfältig entfernen. Eventuelle Grate werden mit einer Klinge oder feinem Schmirgelpapier beseitigt. Keinesfalls die Montageteile mit den Händen entfernen. Bei der Montage der Tafelnummerierung folgen. Die Nummer der schon montierten Teile auf dem Spritzling ankreuzen. Die schwarzen Pfeile zeigen die zu klebenden Teile während die weissen Pfeile die ohne Leim zu montierenden Teile anzeigen. Bitte nur Plastikklebstoff verwenden. ▲●■ Die Markierung neben den Nummern zeigt auf welchem Spritzling der zu montierende Teil zu finden ist. Die mit einem Kreuz markierten Teile sind nicht zu verwenden.

**ATTENTION - Conseils utiles!**

Avant de commencer le montage, étudier attentivement le dessin. Detacher avec beaucoup de soin les morceaux des moules en usant un massicot ou bien un pair de ciseaux et couper avec une petite lame ou avec de papier de verre fin ebarbages éventuels. Jamais détacher les morceaux avec les mains. Monter les en suivant l'ordre de la numération des tables. Éliminer de la moule le numero de la piece qui vient d'être montée, en le bifant avec une croix. Les fleches noires indiquent les pieces à coller, les fleches blanches indiquent les pieces à monter sans colle. Employer seulement de la colle pour polystyrol. ▲●■ Les signes aux côtés des numeros indiquent la moule ou se trouve la pieces à monter. Les pieces marquées par une croix ne sont pas à utiliser.

**ATENCION - Consejos utiles!**

Estudiar las instrucciones cuidadosamente antes de comenzar el montaje. Separar las piezas de las bandejas con un cuchillo afilado o un par de tijeras, y retirar el exceso de plástico o rebaba. No arrancar las piezas. Montar las piezas en orden numérico. Utilizar SOLAMENTE pegamento para plástico y en poca cantidad para evitar que se dañe el modelo. Las flechas negras indican las piezas que se deben pegar juntas. Las flechas blancas indican las piezas que deben ensamblarse SIN usar pegamento. ▲●■ Estas marcas indican en que bandeja se encuentran las piezas. Pintar las piezas pequeñas antes de separarlas de la bandeja. Retirar la pintura de los lugares por donde se deban pegar las piezas.

**OPGELET - Belangrijke bemerkingen!**

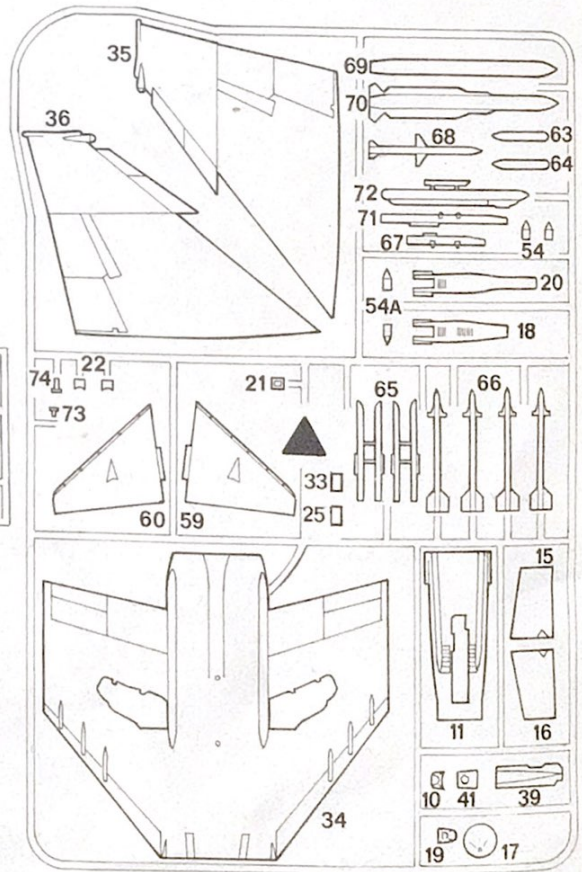
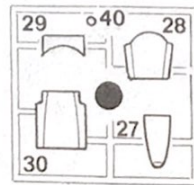
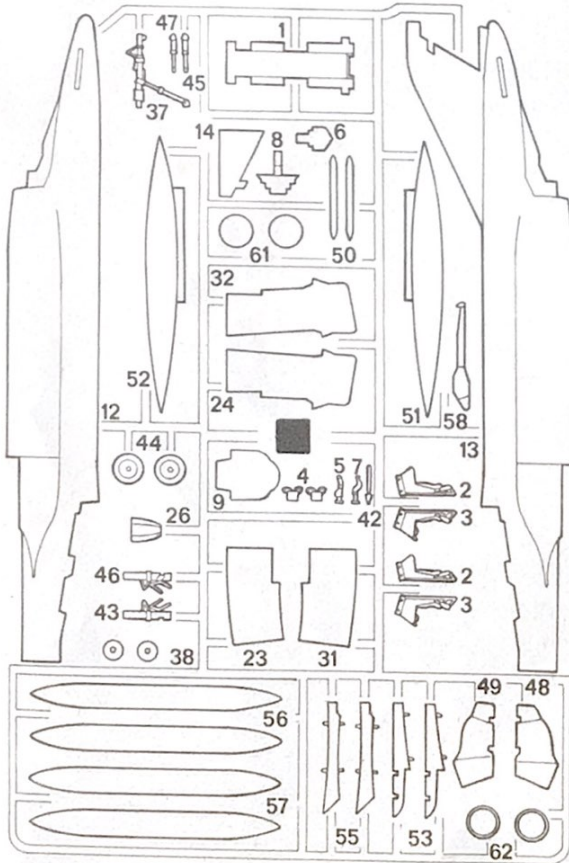
Bestudeer zorgvuldig het montageplan voor het bouwen. Breek nooit onderdelen van het kader. Maak ze los met een scherp mes of kleine nageltang. Verwijder daarna al het overtollige plastic en pas de delen alvorens te lijmen. Gebruik allen lijm voor plastic pijlen duiden de te lijmen delen aan. Witte pijlen verwijzen naar bewegende delen welke niet mogen worden gelijmd. ▲●■ Deze tekens duiden aan aan welk kader de stukken zich bevinden. Schilder de kleine onderdelen voor ze van het kader te snijden. Verwijder de verf van de te lijmen oppervlakten.

**OBS! Några goda råd.**

Innan man börjar bygga modellen skall man noga studera ritningeb samt noga kontrollera att alla delarna finns med. Alla smådelar skall målas medan de sitter kvar i sin ram. Bryt aldrig av en del från ramen, skär alltid försiktigt med en hobbykniv. Ev. grader avlägsnas enkelt med samma kniv. Vid hopsättningen gölj nummeranvisningen. Stryk efterhand numret på ritningen under monteringen. Svart pilar betyder att delen skall limmas, vita pilar att delen kan monteras utan lim. Använd endast lim avsett för polystyrene. ▲●■ Delar med samma tecken hör ihop. Överkorsade delar skall ej användas.

**くみだて前の注意**

くみだてにはいる前に、よく説明書を見て、全体のくみだてを頭に入れておいてください。部品を切り離す時は、もぎとらないで、ニッパーやナイフを使って慎重に行なってください。くみだては番号順に進めてください。接着剤はプラスチックモデル専用のものを使用し、少しずつつけるようにしましょう。黒い矢印は接着する所です。白い矢印は接着剤を使わずにくみだてる所です。▲●■はそれぞれの部品グループを示します。塗料は必ずプラスチックモデル用塗料を使用し、小さな部品はランナーにつけたまま塗装するのが便利です。接着面は塗装をはがしておいてください。



**Istruzioni per la colorazione - Paint instructions - Bemalungs-Anweisungen - Instructions pour la peinture - Instrucciones de pintado - Verfschema - 塗装指示**

**a** NERO OPACO  
MATT BLACK  
MATTSCHWARZ  
NOIR OPAQUE  
NEGRO MATE  
MATZWART  
フラットブラック

**b** VERDE SCURO  
DARK GREEN  
DUNKELGRÜN  
VERT-FONCE  
VERDE OSCURO  
DONKERGRÖEN  
ダークグリーン

**c** GRIGIO SCURO  
GRIS FONCE  
DARK GREY  
DUNKELGRAU  
GRIS OSCURO  
DONKERGRIJS  
ダークグレー

**d** GRIGIO CHIARO  
LIGHT GREY  
HELLGRAU  
GRIS CLAIR  
GRIS CLARO  
LICHTGRIJS  
ヘルクグレー

**e** BIANCO  
WHITE  
WEISS  
BLANC  
BLANCO  
WIT  
ホワイト

**f** ARGENTO  
SILVER  
SILBER  
ARGENT  
PLATA  
ZILVER  
シルバー

**g** ROSSO  
RED  
ROT  
ROUGE  
ROJO  
ROOD  
レッド

**h** GIALLO  
YELLOW  
GELB  
JAUNE  
AMARILLO  
GEEL  
イエロー

**i** BLU  
BLUE  
BLAU  
BLEU  
AZULADO  
BLAUW  
ブルー

1 1-9

**ATTENZIONE!** Prima di iniziare il montaggio scegliere la versione che si desidera realizzare: se la F o la G.

**ATTENTION!** Before assembling your model choose version you want to construct: F or G.

**ACHTUNG!** Vor dem Zusammenbau Version F oder G.

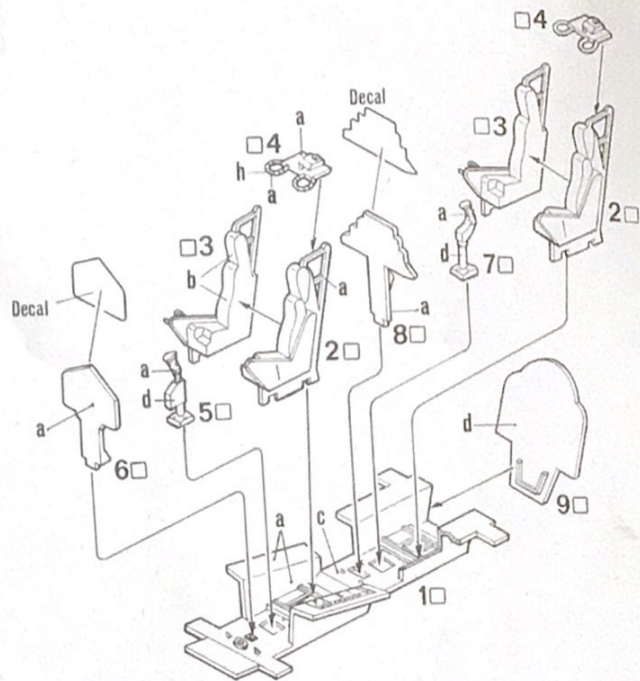
**ATTENTION!** Avant de commencer le montage choisir la version que vous voulez réaliser: soit la F ou la G.

**ATENCION!** Antes de iniciar el montaje, escoger la versión que se desea realiza F o G.

**ATTENTIE!** Eerst beslissen welke uitvoering gemaakt zal worden, F o G.

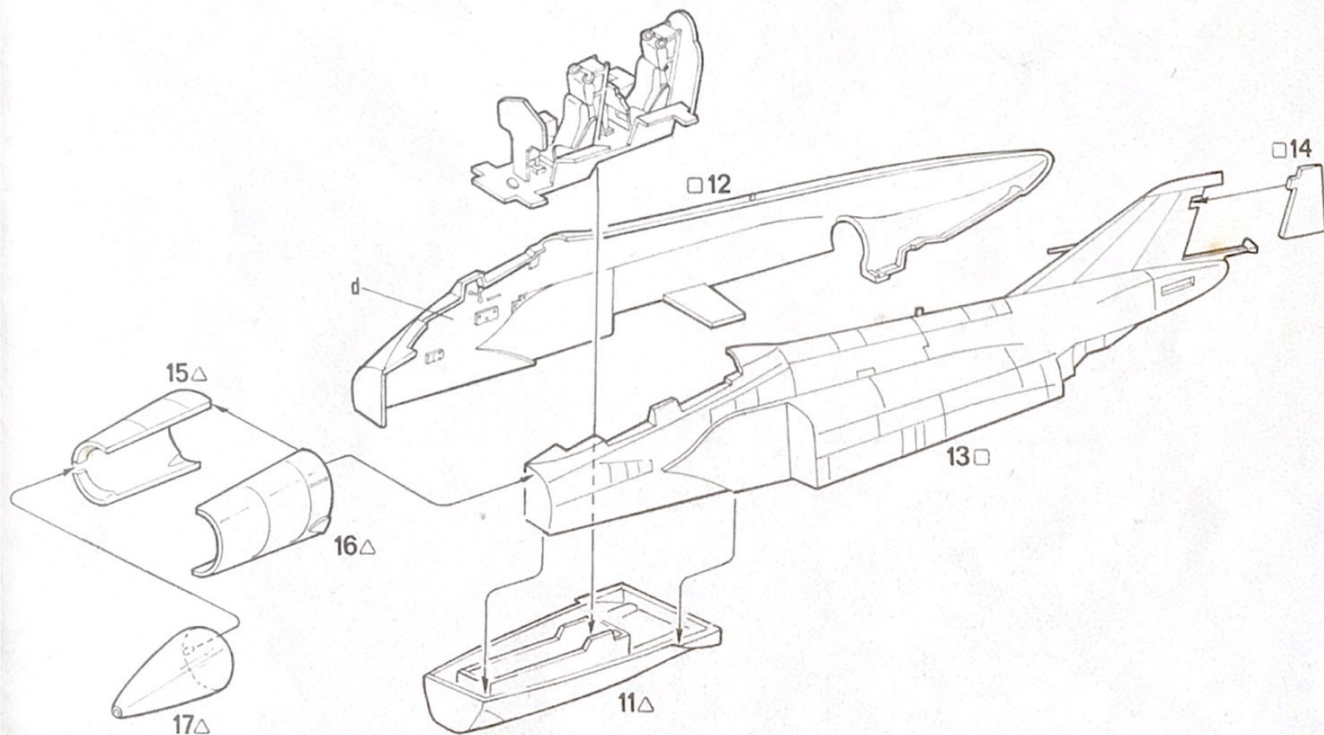
Fore monteringen av byggsatsen välj vilken variant du vill bygga: F eller G.

注意 くみだてる前にF Gどちらのタイプにするか決めておいてください。



2 11-17

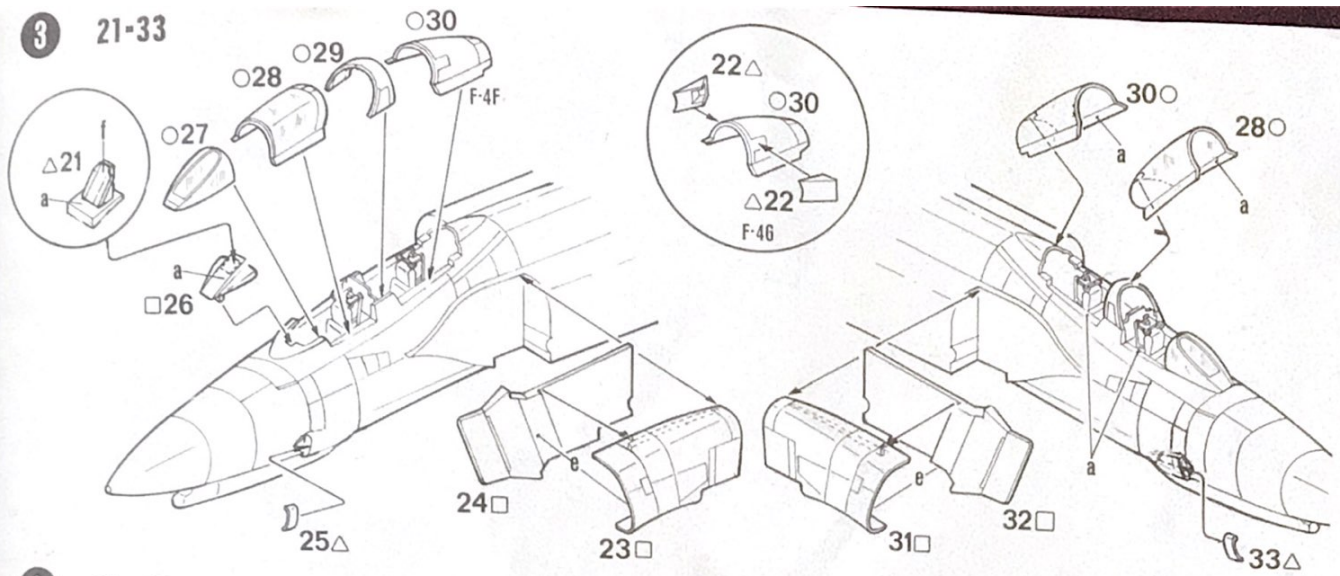
I numeri 10-18-19-20 si trovano nella tavola 5  
Parts no. 10-18-19-20 you'll find on drawing no. 5  
Die teile no. 10-18-19-20 finden Sie auf bild 5  
Vous trouverez les pieces no. 10-18-19-20 sur le dessin 5



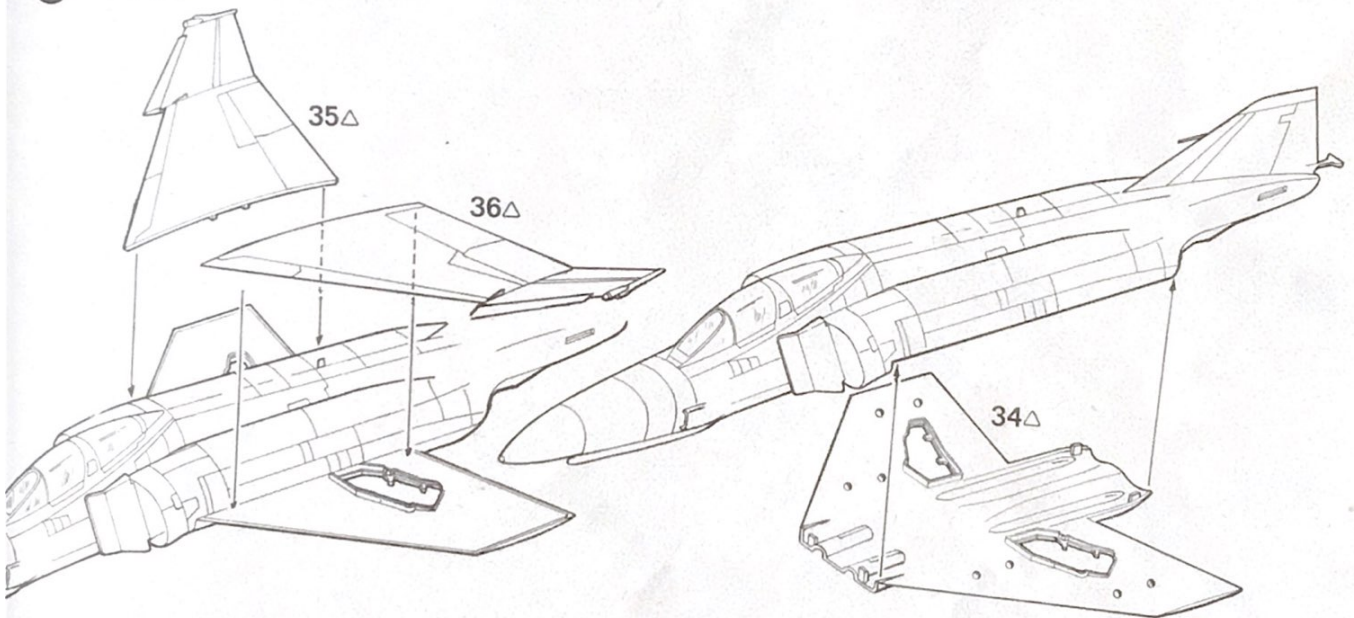
1. Read carefully and fully understand the manufacturer's instruction book supplied with this kit
2. Care should be taken when using tools and modelling knives, as these can cause personal injury.
3. Plastic parts broken from sprues can have sharp, pointed or jagged edges. Remove these with a file or an emery board.

4. Keep out of the reach of children under 36 months old, as some parts are detachable. Children must not be allowed to suck any metal part or wire included with this kit
5. This document should be retained for reference at a later date, if the need arises, as it includes the "EEC" company name and address as a means of identification of the importer and supplier.

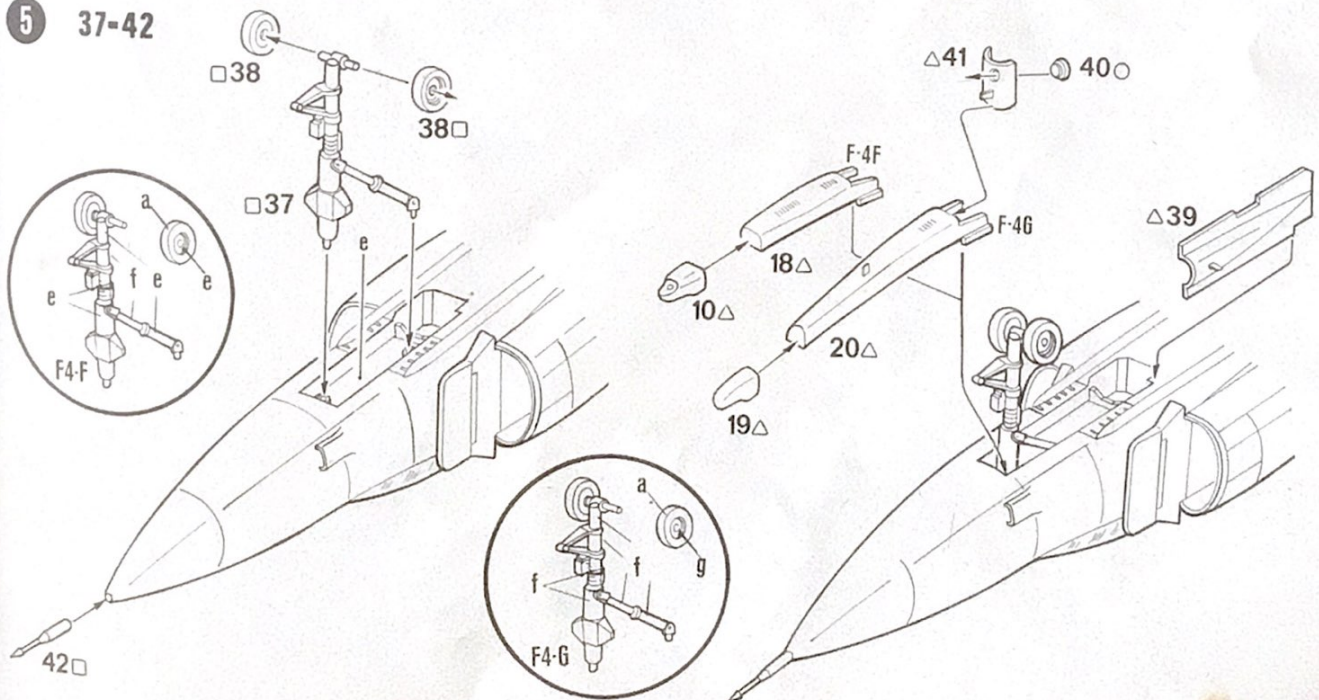
3 21-33



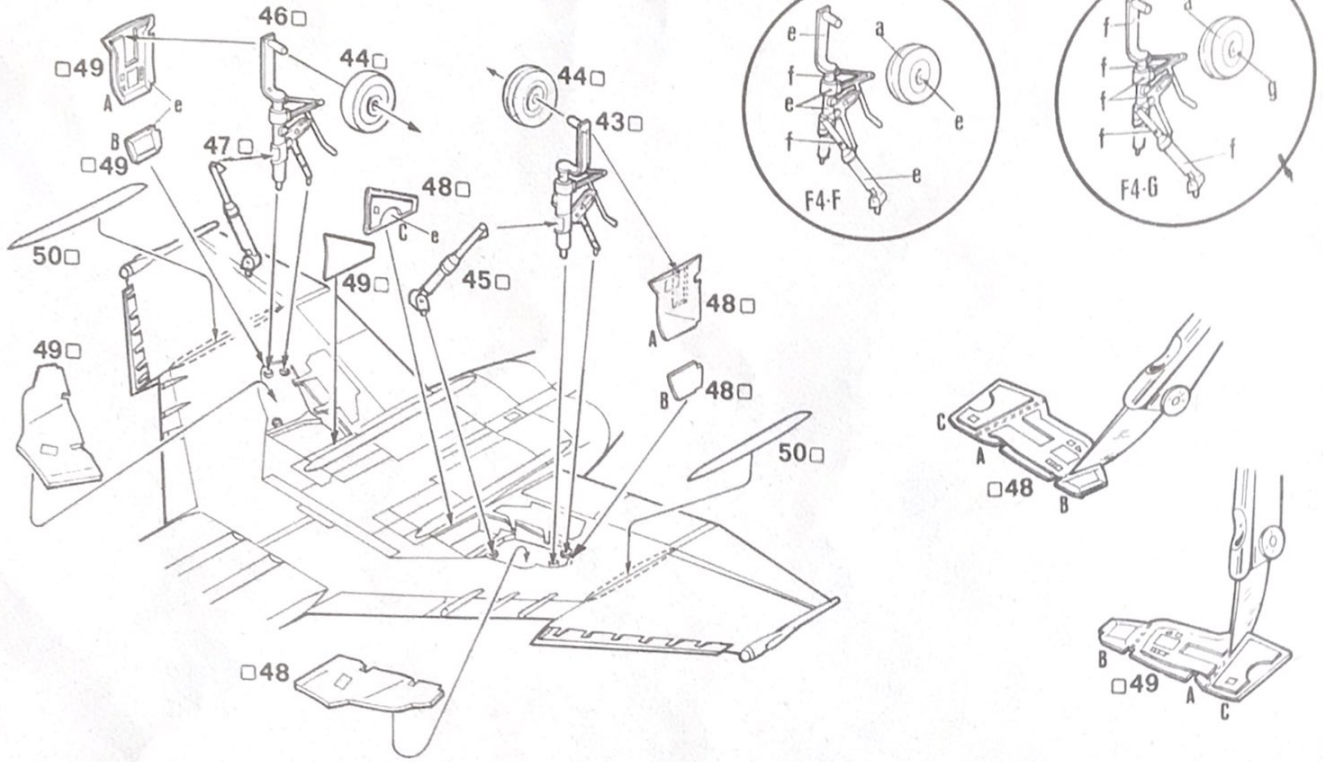
4 34-36



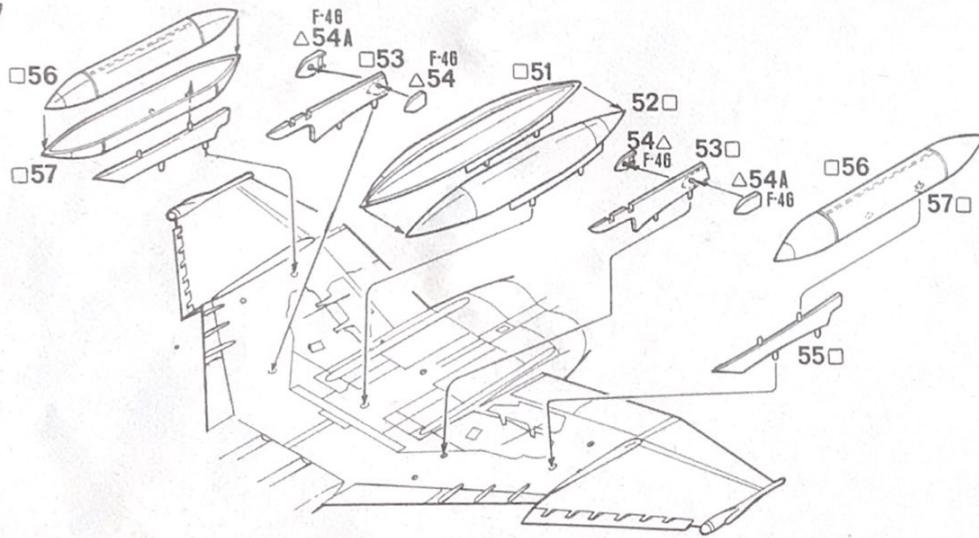
5 37-42



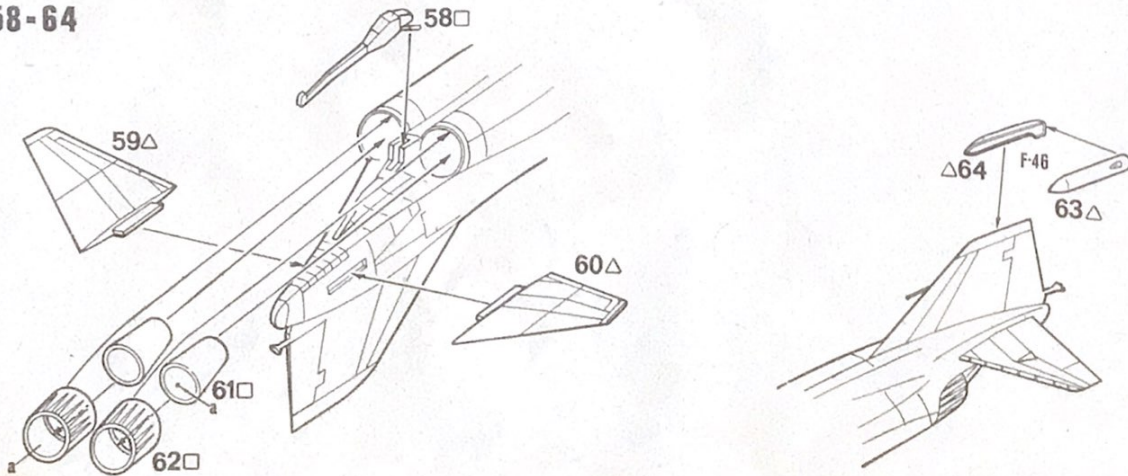
6 43-50

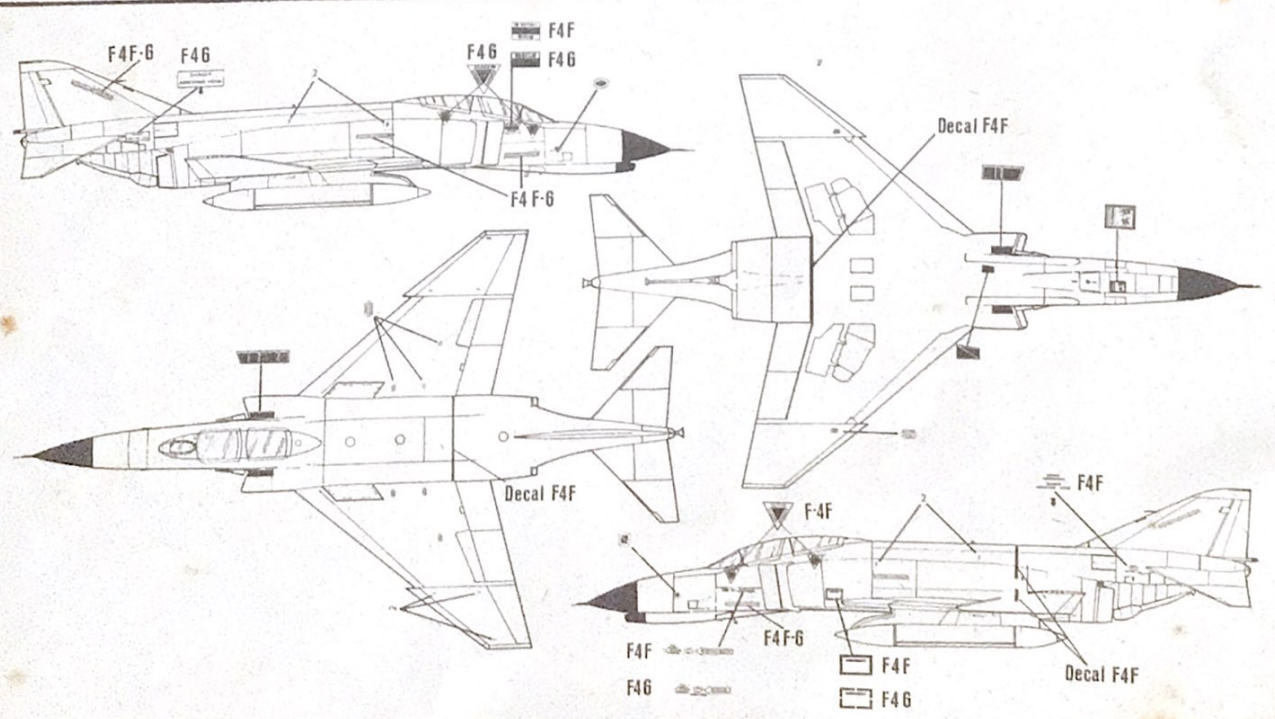
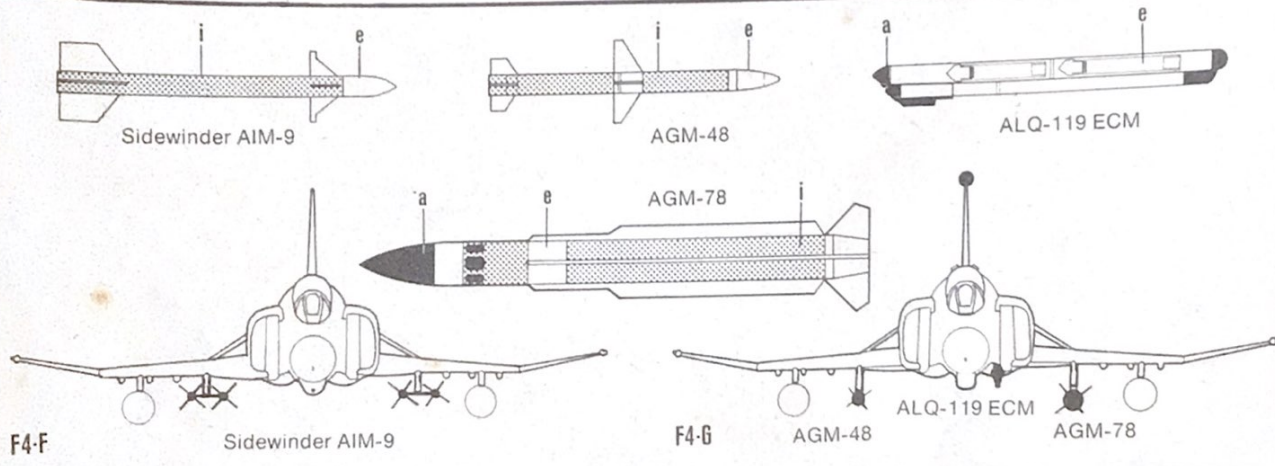
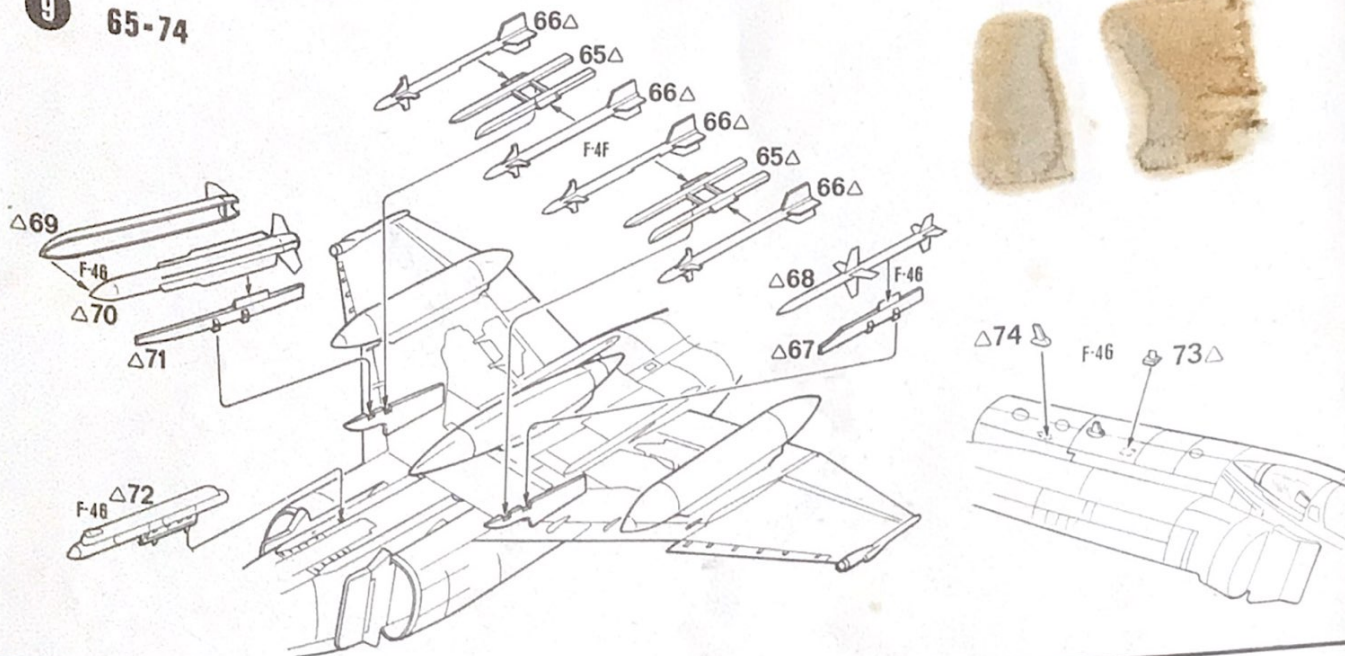


7 51-57



8 58-64

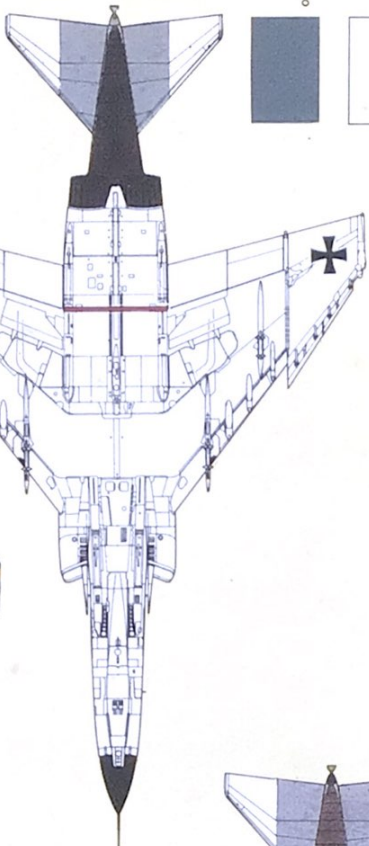




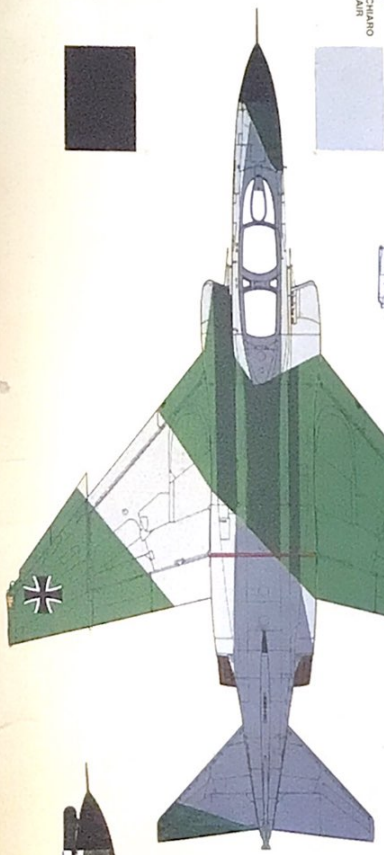
**F-4F PHANTOM - CAMOUFLAGE EXPERIMENTAL AIRCRAFT - GAF**



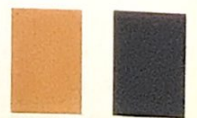
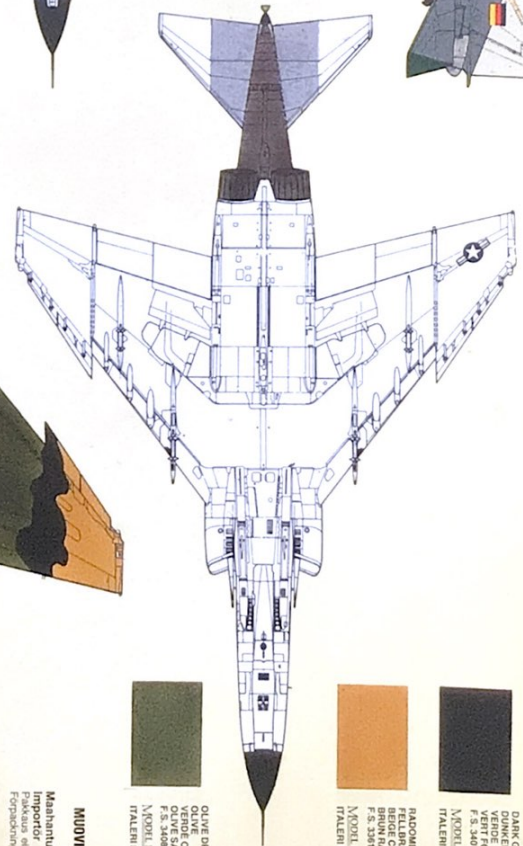
PLAT WHITE  
WESS  
BLANCO  
BLENK  
F.S. 3775  
MODEL MASTER  
ITALIEN NO. 1784



EUROPEAN GREEN  
VERDE EUROPEO  
VERT EUROPEEN  
F.S. 3492  
MODEL MASTER  
ITALIEN NO. 1794



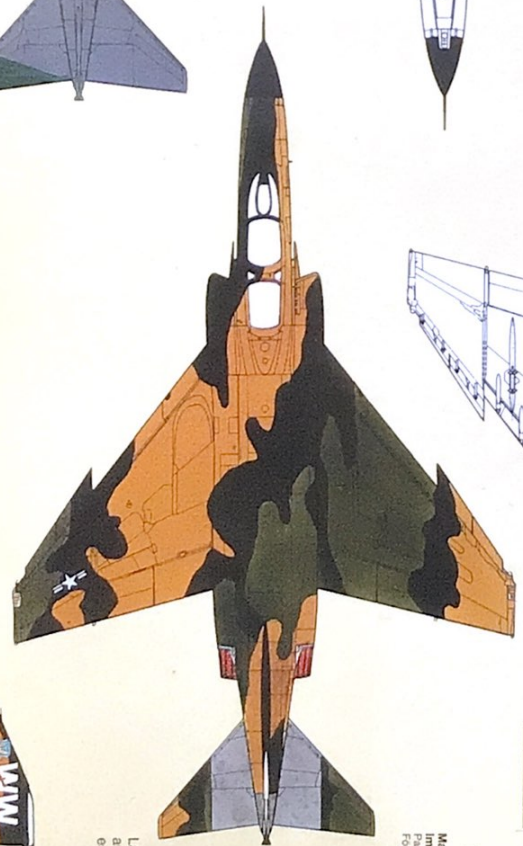
LIGHT GHOST GRAY  
GRIGIO AZZURRO CHIARO  
GRES FANTOME CLAIR  
F.S. 3492  
MODEL MASTER  
ITALIEN NO. 1728



DARK GREEN  
VERDE SCURO  
VERT FONCE  
F.S. 3497  
MODEL MASTER  
ITALIEN NO. 1770

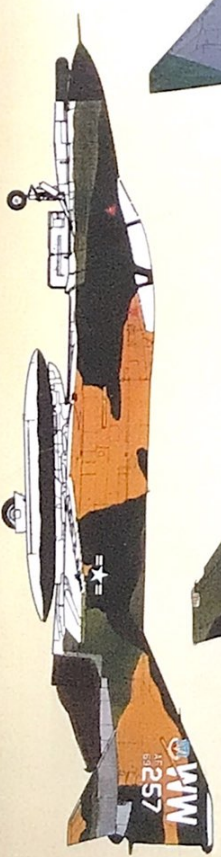


OLIVE DRAB  
OLIVE DRAB  
OLIVE DRAB  
F.S. 3407  
MODEL MASTER  
ITALIEN NO. 1711



**MUUV RAKENNUSARJA-PLAST**  
**BYGGISATS**  
Maahintuoja : NYPA, Helsingfors  
Importör : Linnar Ojala, Helsingfors  
Förpackningsmedel och inleveransinstruktioner

La conformità del presente prodotto  
aux normes françaises obligatoires  
est garantie par l'importeur.



**F-4G PHANTOM "Wild Weasel" 35th TRW / 39th TFS USAF**

Conforme art. 1 - Legge 46  
del 18-2-1983

TÜRK HAVA KUVVETLERİ ÇIKARTMALARI DAHILDIR

MADE IN ITALY BY ITALERI, I-40012 CALDERARA DI RENO

