



# Junkers Ju87D STUKA 'RUMANIAN AIR FORCE'

**09704 1:48** エンカース Ju87D スツーカー “ルーマニア空軍”

Ju87の新型Dシリーズは、1940年をはじめから計画が開始されました。オイルクーラーが、機首下面に取り付けられ、ラジエーターは主翼下面両側に設置されたことにより、Bシリーズに比べすっきりとした機首部分のカウリング形状になり、流線形の風防、主脚カバーもより洗練された形になり、空力的にすぐれた機体になりました。また、搭載燃料容量の増加や乗員の周りに防弾鋼板を追加しました。

各戦線に投入されたD型ですが、最高速400km/hほどでは連合軍の戦闘機に対して劣性は明らかでした。しかし連合軍の高性能戦闘機の少ない東部戦線などでは、まだまだ活躍の余地がありました。

D-5はたび重なる改修で限度近くまで増加した翼面荷重の対策として、主翼端を延長しました。また非常時には主脚を切り離しできるようにしており、後期型はダイブブレー

Development work on the Ju87 Stuka "D" series began in 1940. Major design improvements included installation of the oil cooler under the nose and radiators under each wing, giving the nose area of the aircraft a much sleeker appearance in comparison with the "B" series. With further streamlining of the windscreen and landing gear wheel covers, the aerodynamic performance of the design was greatly improved. Other significant improvements to the Stuka design were an increased onboard fuel capacity giving the aircraft a greater operational range, and an increase in protective armor around the crew compartment.

While "D" series aircraft saw action in all theaters of the conflict, it soon became apparent that the design's low top speed of 400km/h made it easy prey for most Allied fighter planes. However, the design was able to make somewhat more of a contribution to the German war effort on the Eastern Front,

キが取り外されました。

ルーマニア空軍の歴史は1911年の航空隊編成から始まり、第一次大戦では連合軍側に参戦しました。第二次大戦が始まると今度は、枢軸同盟に加わり連合軍と戦いましたが、1944年8月、ソ連軍がルーマニアに侵入しこのためヒトラーがルーマニアの首都ブカレストの爆撃を命令、これにより対立が深まり、1944年8月24日ドイツに宣戦布告し終戦まで戦いました。

《Ju87D-5 スツーカーのデータ》

乗員:2名、全長:11.10m、全幅:15.00m、全高:3.84m、エンジン:Jumo211J-1 離昇出力:1,400hp、最大速度:400km/h(高度4,400m) 武装:20mm機関砲×2、7.92mm機関銃(連装)×1

where the Allied edge in fighter aircraft was not so pronounced as it was in Western Europe.

Constant efforts to upgrade the ordnance-carrying capabilities of the Stuka put severe stress on the wingload of the design, and the D-5 model was given larger wings in an attempt to overcome this problem. In addition, the D-5 was fitted with releasable landing gear, and the dive brake flaps were removed from later models.

(Data: Ju87D-5 Stuka)

Crew: Two Length: 11.10m Wingspan: 15.00m Height: 3.84m Powerplant: Jumo 211J-1 (rated at 1,400 hp) Top Speed: 400km/h (at 4,400m) Armament: MG151/20 20mm cannon x2, MG81Z 7.92mm machine gun x1

**★** デカールをはってください。  
 APPLY DECAL  
 HIEAR ABZIEHBILD  
 APPLIQUER DECALCOMANIE  
 APPLICARE DECALCOMANIE  
 PONER CALCOMANIA  
 貼上水印紙

**x2** 2組つくってください。  
 2 SETS NEEDED  
 WIRD DOPPELT BENÖTIGT  
 DEUX SETS NECESSAIRES  
 NECESSARIE 2 SERIE  
 SE NECESITAN DOS PIEZAS  
 同様の制作二組

**▽** 穴をあけてください。  
 OPEN HOLE  
 ÖFFNEN  
 FAIRE UN TROU  
 FORO APERTO  
 HACER AQUJERO  
 鑽孔

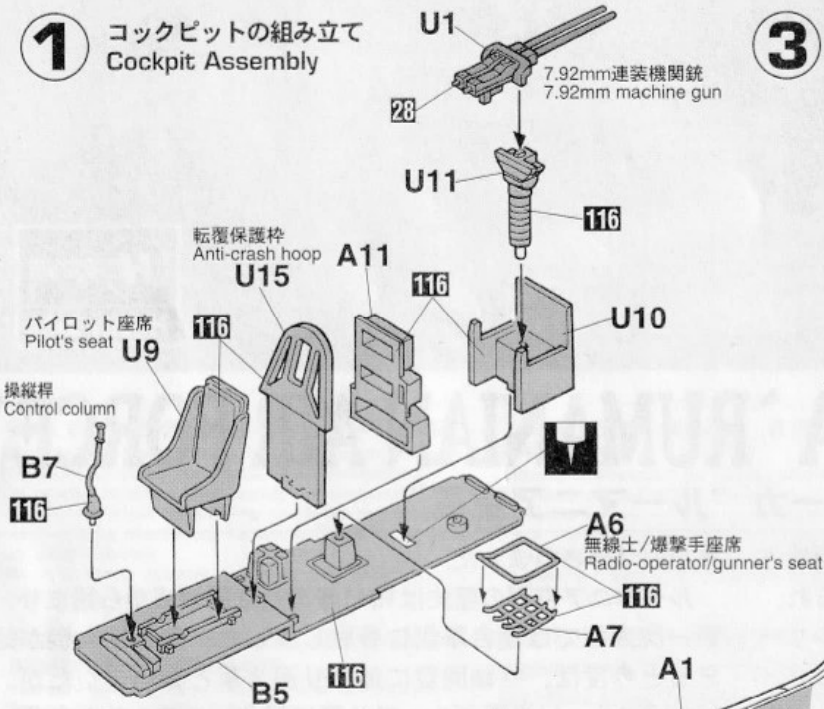
**◆** 瞬間接着剤 金属用。  
 INSTANT GLUE FOR METAL  
 METALLKLEBER  
 COLLE A MÉTAL INSTANTANÉE  
 COLLA Istantanea PER METALLI  
 UTILIZAR PEGAMENTO INSTANTANEO  
 瞬間組合膠，金屬用

**✂** 接着しないでください。  
 DO NOT CEMENT  
 NICHT KLEBEN  
 NE PAS COLLER  
 NON INCOLLARE  
 NO PEGAR  
 不用粘台

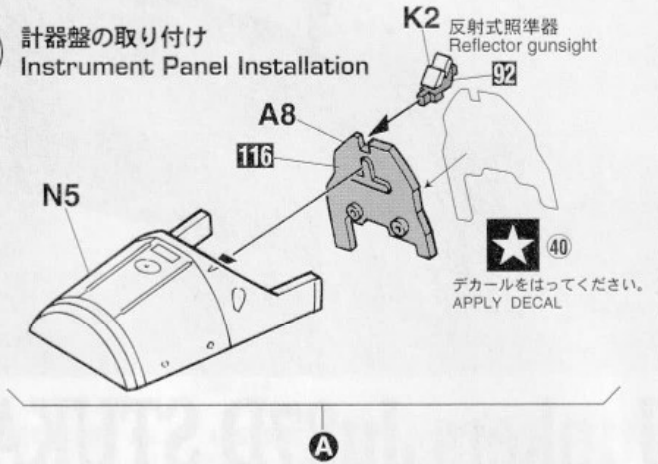
**▲** 切り取ってください。  
 REMOVE  
 ENTFERNEN  
 RETIRER  
 SEPARARE  
 CORTAR  
 切去

**12** 塗装図の番号です。  
 PAINTING SCHEME NUMBER  
 LACKIERSCHEMANUMMER  
 NUMÉPOS DE LA LISTE DE PEINTURES  
 NUMERO DELLO SCHEMA DI VERNICIATURA  
 PINTAR ESQUEMA NUMERO  
 這是塗装圖的號碼

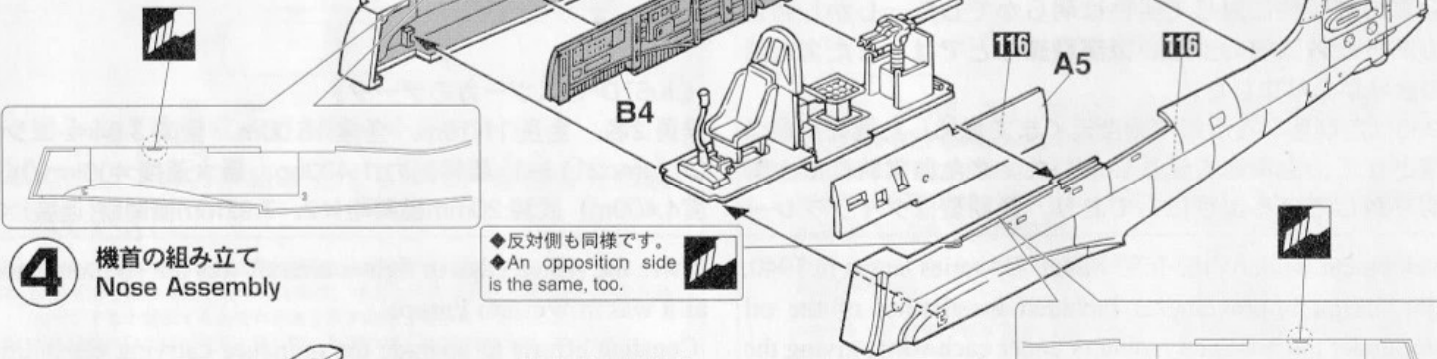
**1** コックピットの組み立て  
 Cockpit Assembly



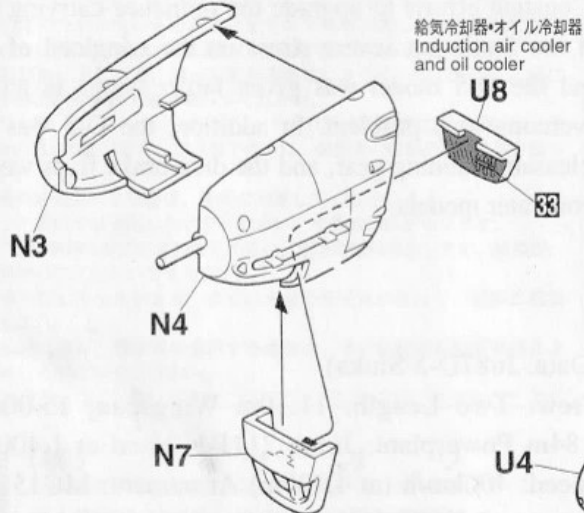
**3** 計器盤の取り付け  
 Instrument Panel Installation



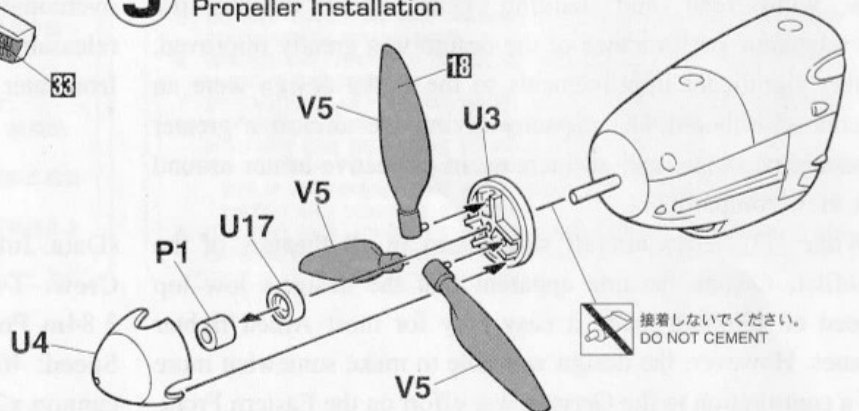
**2** コックピットの取り付け  
 Cockpit installation



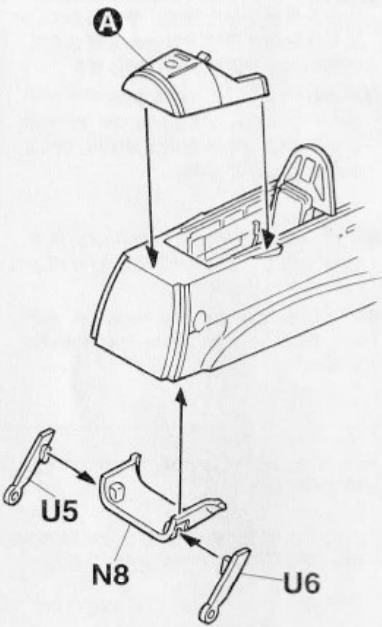
**4** 機首の組み立て  
 Nose Assembly



**5** プロペラの取り付け  
 Propeller Installation



## 6 部品の取り付け Various Parts Installation



R2部品取り付け用の穴  
A hole for the R2 part installation.

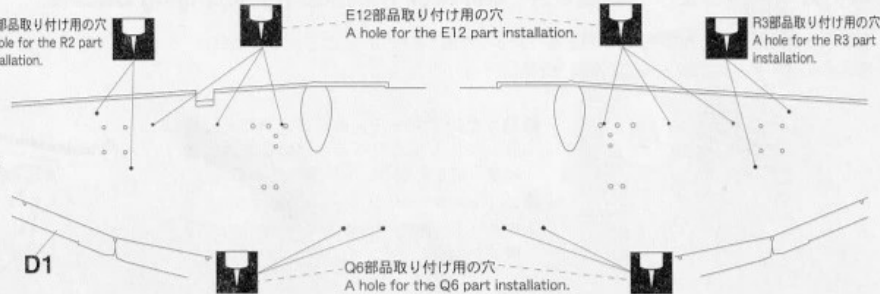


穴をあけて  
ください。  
OPEN HOLE

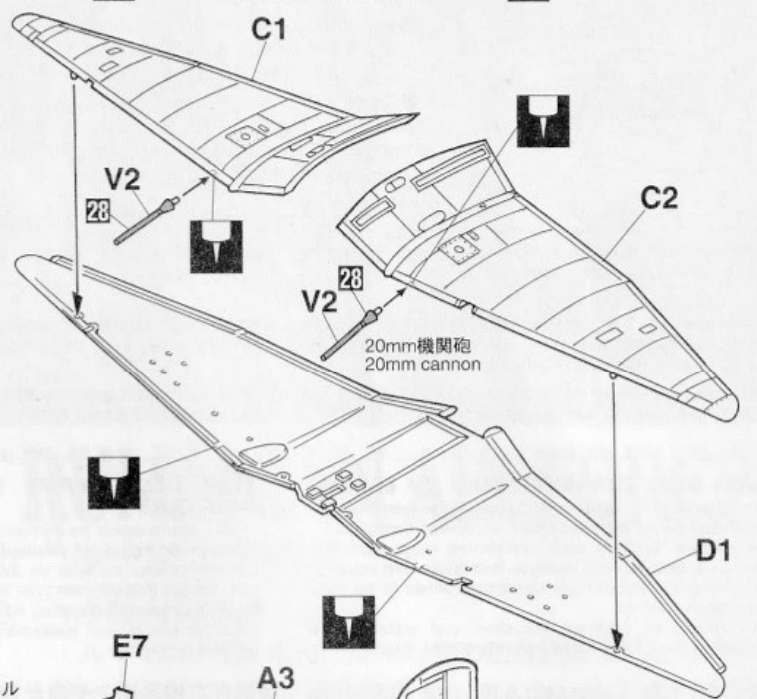
E12部品取り付け用の穴  
A hole for the E12 part installation.



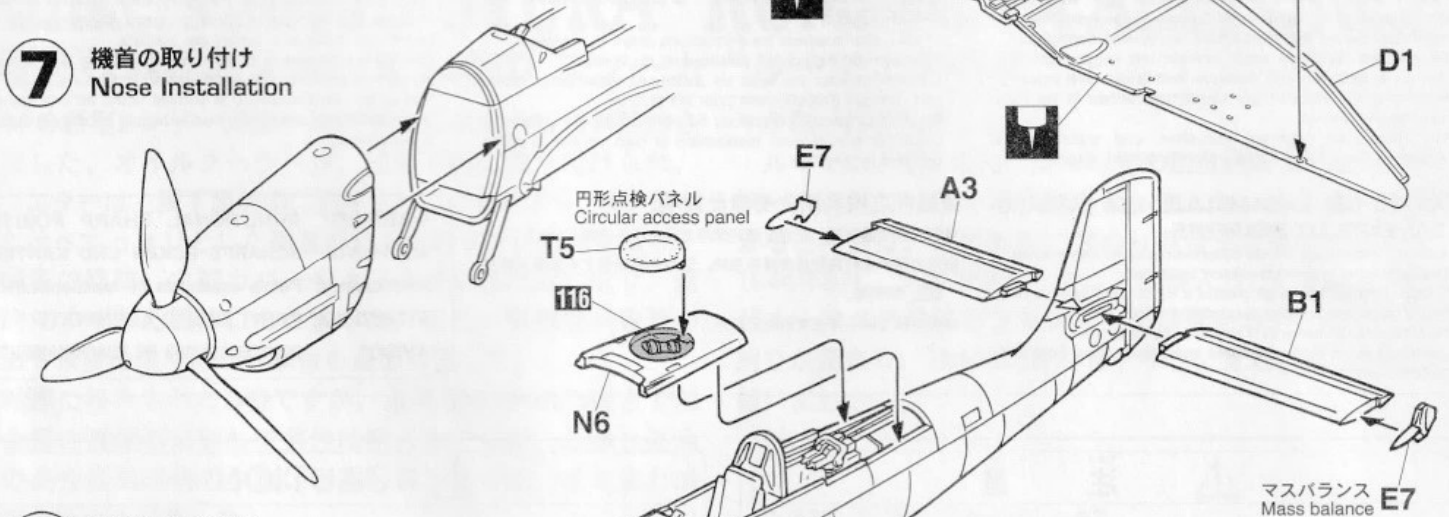
R3部品取り付け用の穴  
A hole for the R3 part installation.



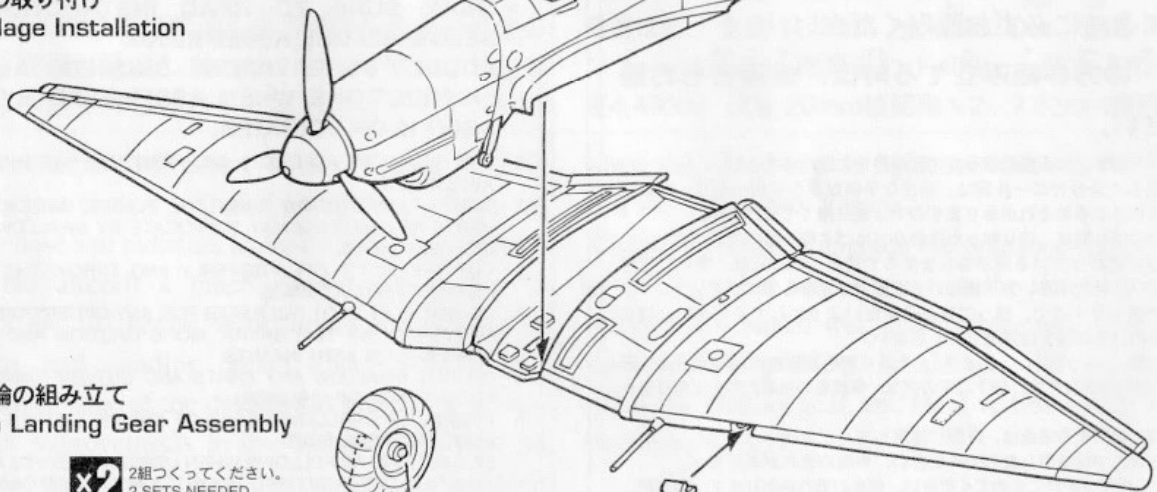
## 8 主翼の組み立て Main Wing Assembly



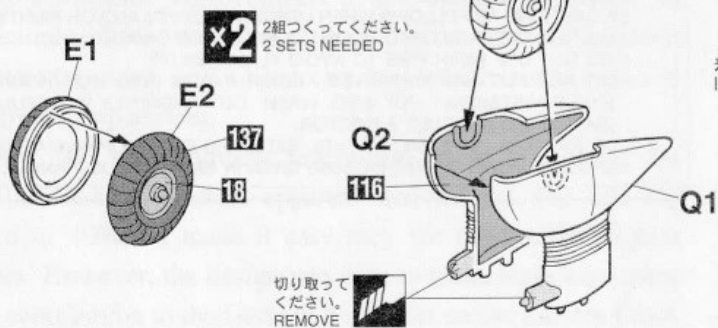
## 7 機首の取り付け Nose Installation



## 9 胴体の取り付け Fuselage Installation



## 10 主車輪の組み立て Main Landing Gear Assembly

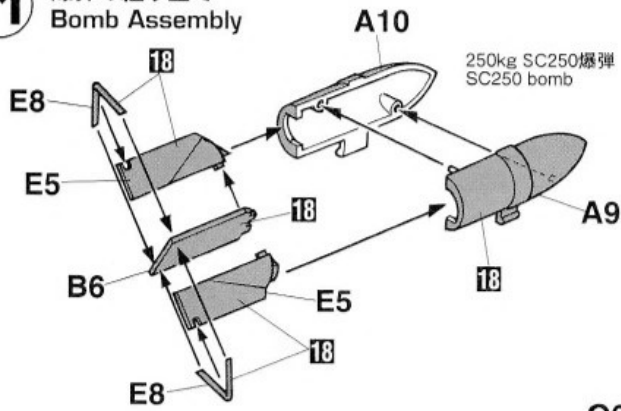


切り取って  
ください。  
REMOVE

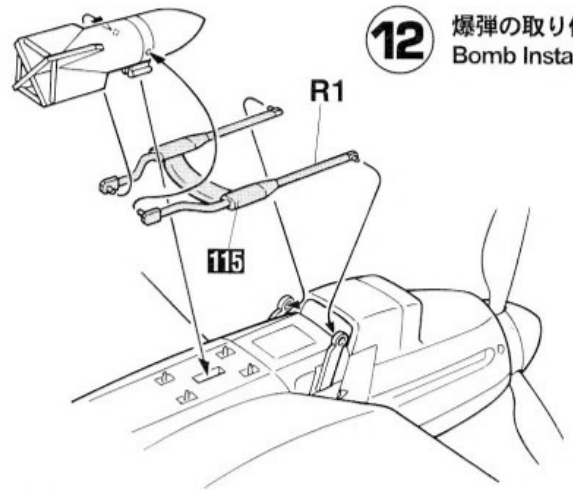
着陸灯カバー  
landing light cover

マスバランス  
Mass balance

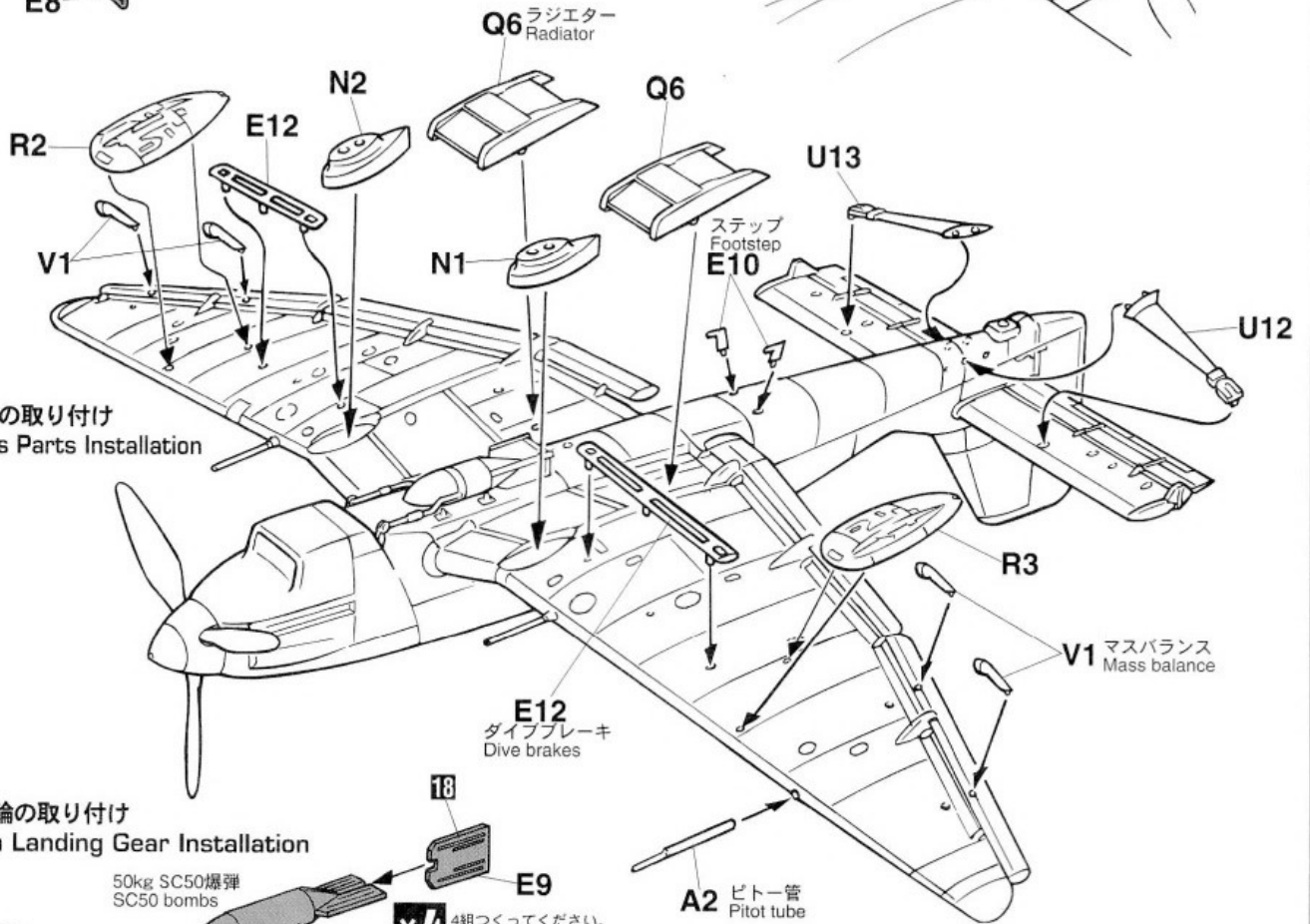
**11** 爆弾の組み立て  
Bomb Assembly



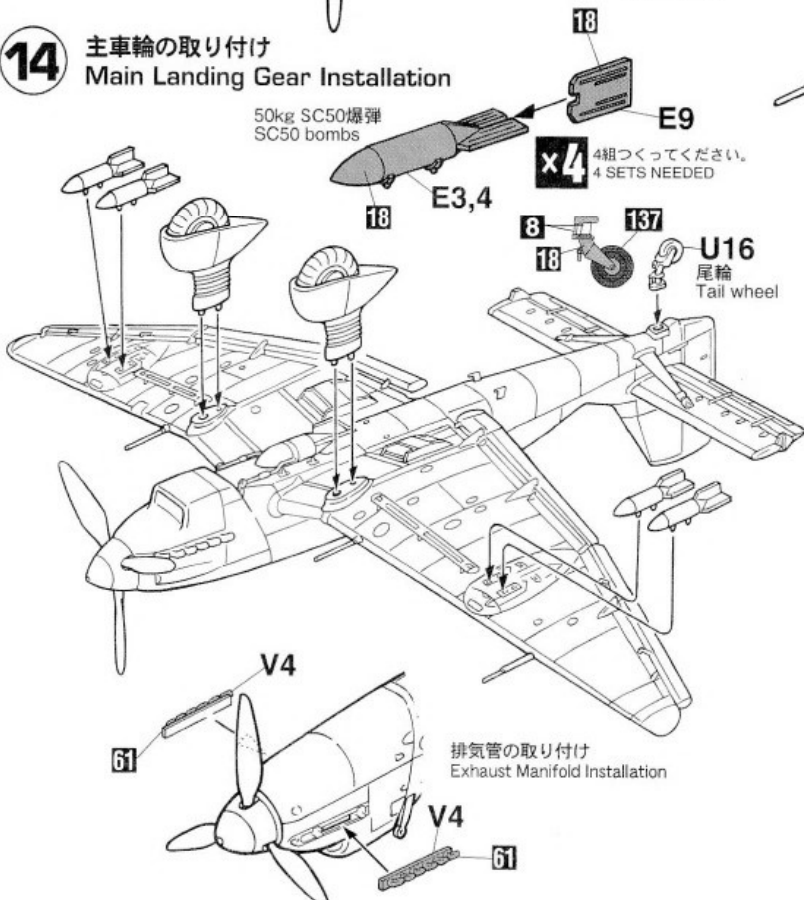
**12** 爆弾の取り付け  
Bomb Installation



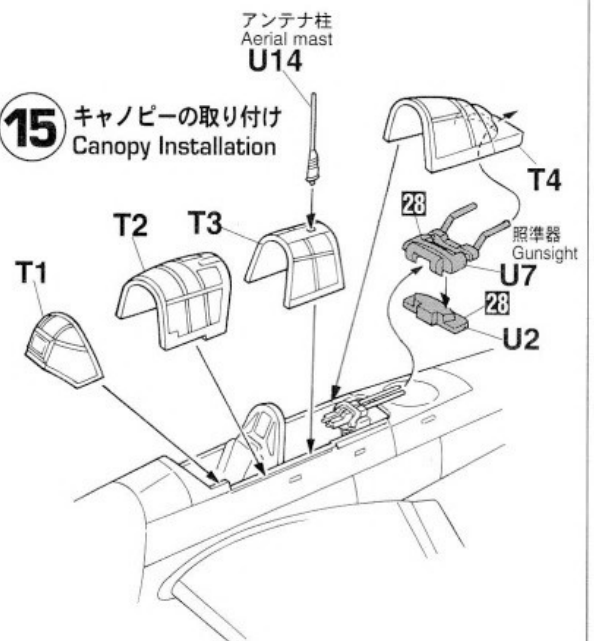
**13** 各製品の取り付け  
Various Parts Installation

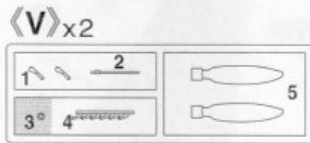
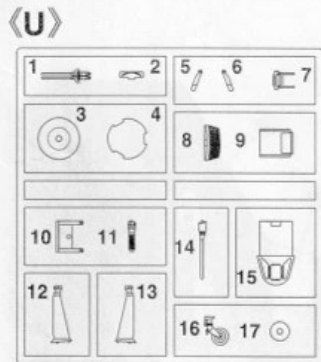
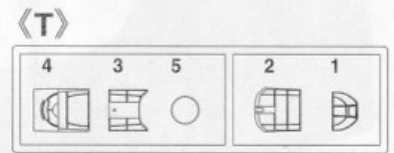
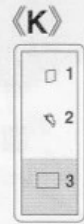
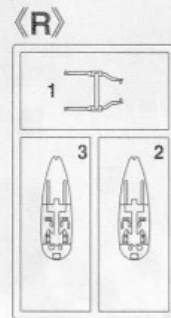
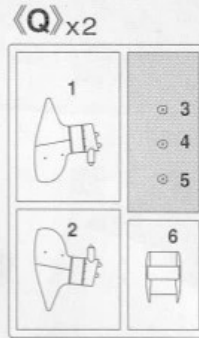
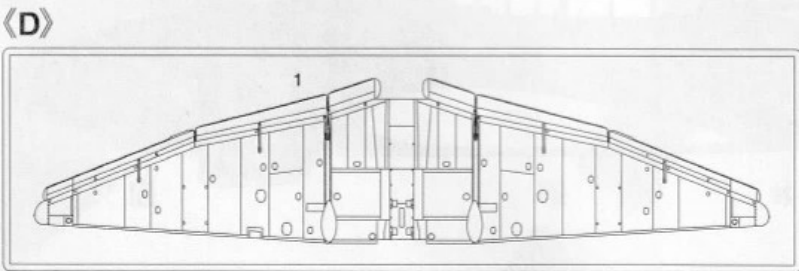
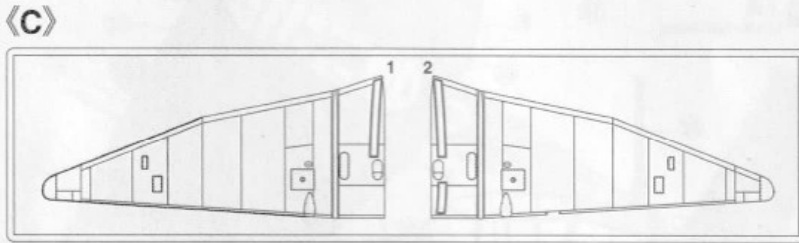
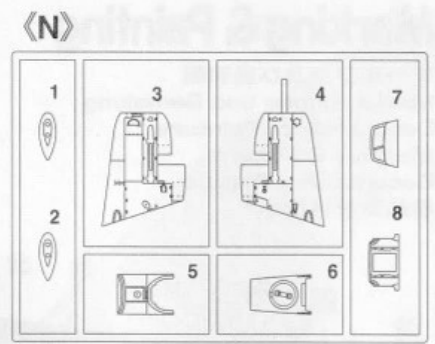
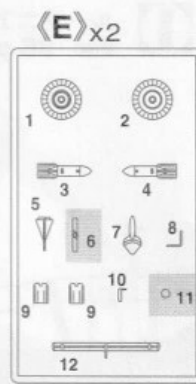
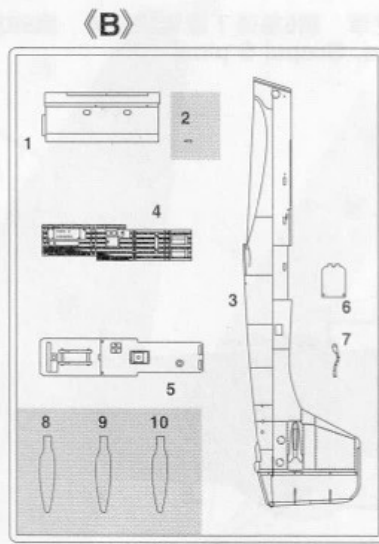
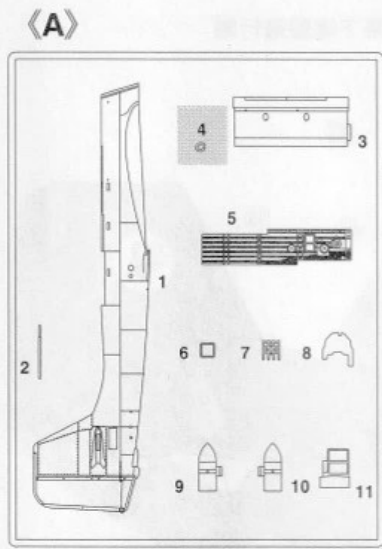


**14** 主車輪の取り付け  
Main Landing Gear Installation



**15** キャノピーの取り付け  
Canopy Installation





この部品は使用しません。  
Parts not for use.  
Teile werden nicht verwendet.  
Pièces à ne pas utiliser.  
Parti non per uso.  
Partes para no usar.  
不需要使用的部件

■部品請求をなさる方は、あなたの氏名、住所、郵便番号、電話番号を1字づつはっきり書いて、右のカードと共に申し込みたい。  
※ハセガワはご本人の同意がある場合を除き、個人情報を第三者に開示することはありません。  
●「部品請求カード」1枚につき1キット分のパーツの請求を受けることができます。  
●右記の価格は予告なく変更する場合がありますのでご了承ください。

For Japanese use only.



— 部品請求カード —

09704 1:48 ユンカース Ju87D スツーカー "ルーマニア空軍"

部品を紛失したり、破損された方は、このカードの必要部品を○でかみ代金を現金書留または郵便小為替で当社サービス係までお申送ください。(1,000円以下の部品請求には、切手で代用もできます。)

A 部品	650 円	R 部品	600 円
B 部品	650 円	Q 部品(一枚分)	600 円
C 部品	750 円	U 部品	650 円
D 部品	750 円	V 部品(一枚分)	550 円
E 部品(一枚分)	550 円	T 部品	500 円
K 部品	400 円	P 部品(ポリキャップ)	350 円
N 部品	650 円	デカール	1300 円

0608

ART No. 09704

8	H8	シルバー(銀)	SILVER
17	H64	RLM71 ダークグリーン	RLM71 DARK GREEN
18	H65	RLM70 ブラックグリーン	RLM70 BLACK GREEN
28	H18	黒鉄色	STEEL
33	H12	つや消しブラック	FLAT BLACK
39	H79	ダークイエロー(サンディイエロー)	SANDY YELLOW
47	H90	クリアレッド	CLEAR RED
50	H93	クリアブルー	CLEAR BLUE
61	H76	焼鉄色	BURNT IRON
62	H11	つや消しホワイト	FLAT WHITE
92		セミグロスブラック	SEMI GROSS BLACK
113		RLM04 イエロー	RLM04 YELLOW
115		RLM65 ライトブルー	RLM65 LIGHT BLUE
116		RLM66 ブラックグレー	RLM66 BLACK GRAY
137	H77	タイヤブラック	TIRE BLACK

このキットには接着剤は入っていないので別にお求めください。

塗料指定の **11** は GSI クレオス・Mr. カラー、**H11** は水性ホビーカラーの番号です。

**H11** in painting indication is the number of GSI Creos Aqueous Hobby Color, while **11** is that of Mr. Color. Glue is not included in this kit.

**H11** bei Bemalungshinweisen ist die Nummer der Aqueous - Hobby - Color von GSI Creos, während **11** den Ton der Farbserie Mr. Color anzeigt. Im Bausatz ist kein Klebstoff enthalten.

Sur le guide de peinture, **H11** correspond au numéro de couleur GSI Creos AQUEOUS HOBBY COLOR, alors que **11** correspond à Mr. COLOR. La colle n'est pas fournie dans ce kit.

**H11** nella indicazione della pittura è il numero della GSI Creos del colore ad acqua per Hobby, mentre **11** è quello di Mr. Color. La colla non è inclusa nella scatola di montaggio.

**H11** en indicaciones de pintado. Este es el número de GSI Creos Aqueous Hobby Color, mientras **11** es el de Mr. Color. El pegamento no está incluido en el kit.

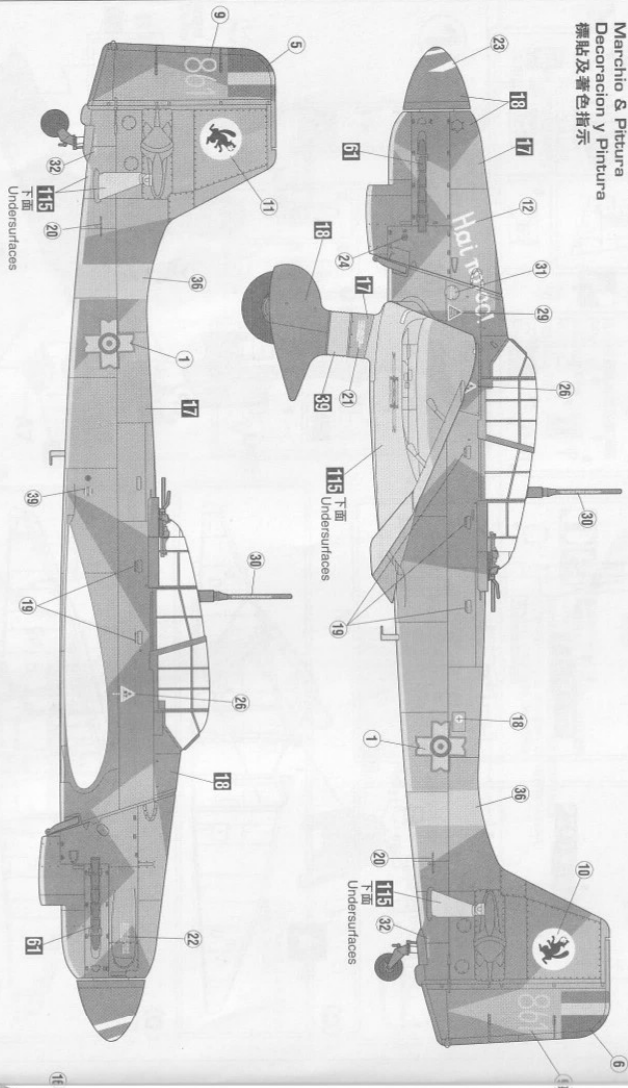
**H11** 這個着色指示是代表 GSI Creos 出品水性模型漆的編號，而 **11** 則代表 GSI Creos 出品的樹脂系模型漆的編號。這份套件並沒有包括膠水。

# Marking & Painting

## 1

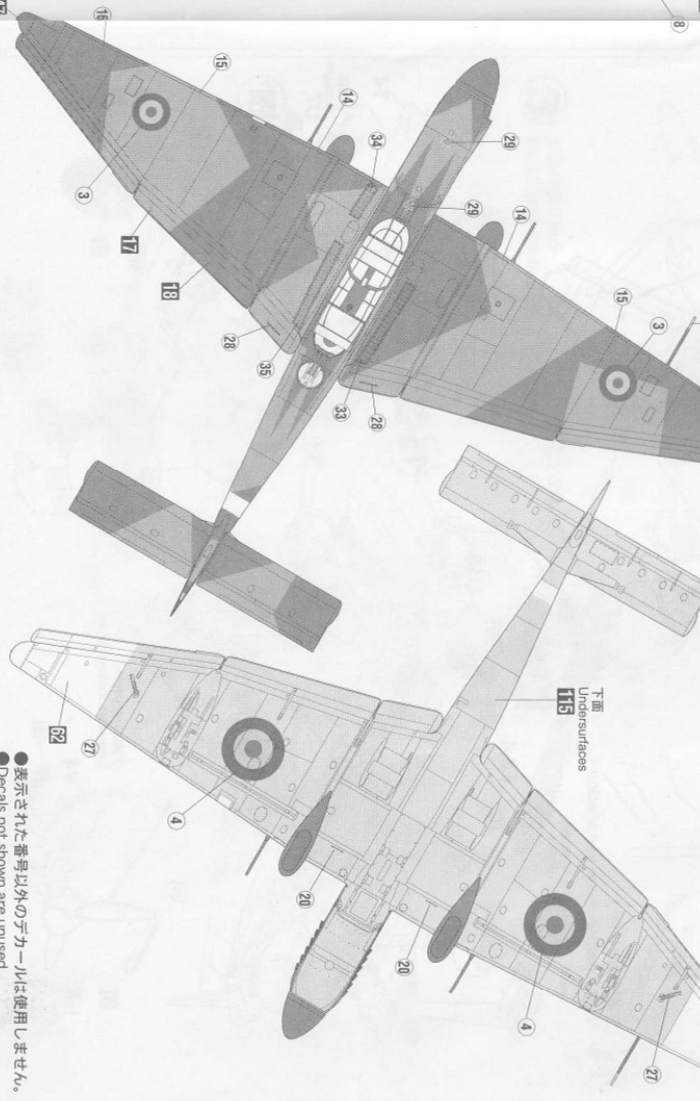
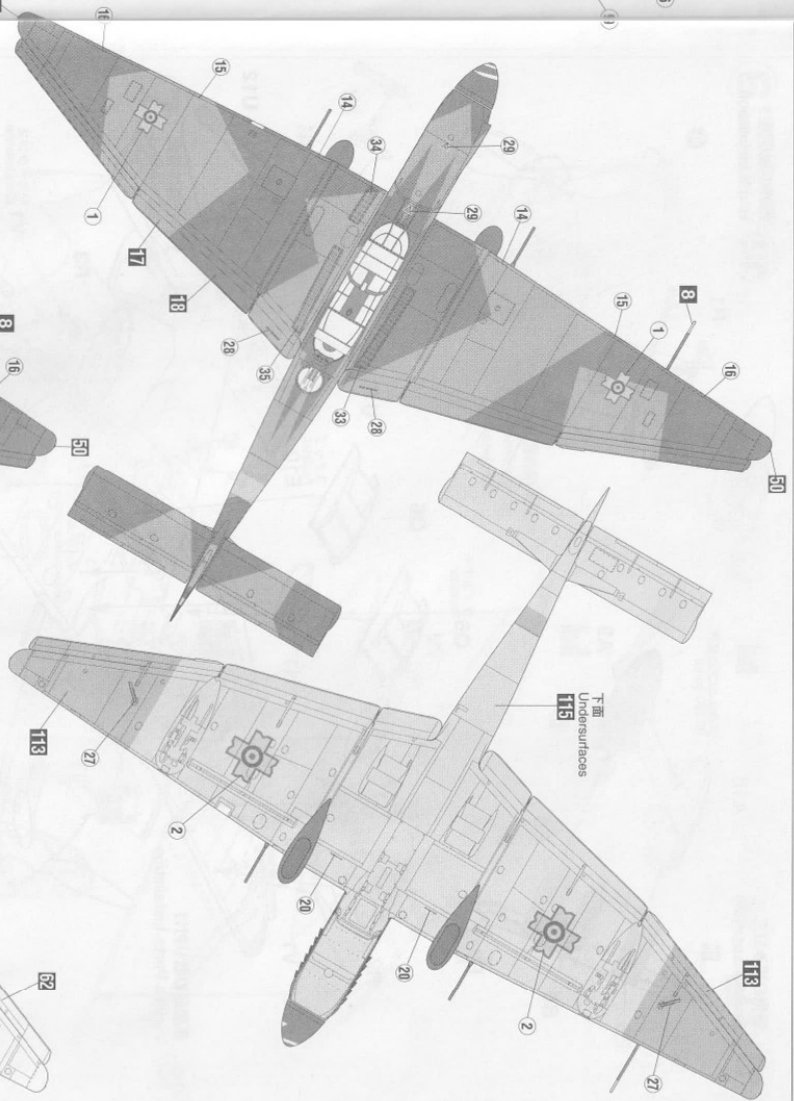
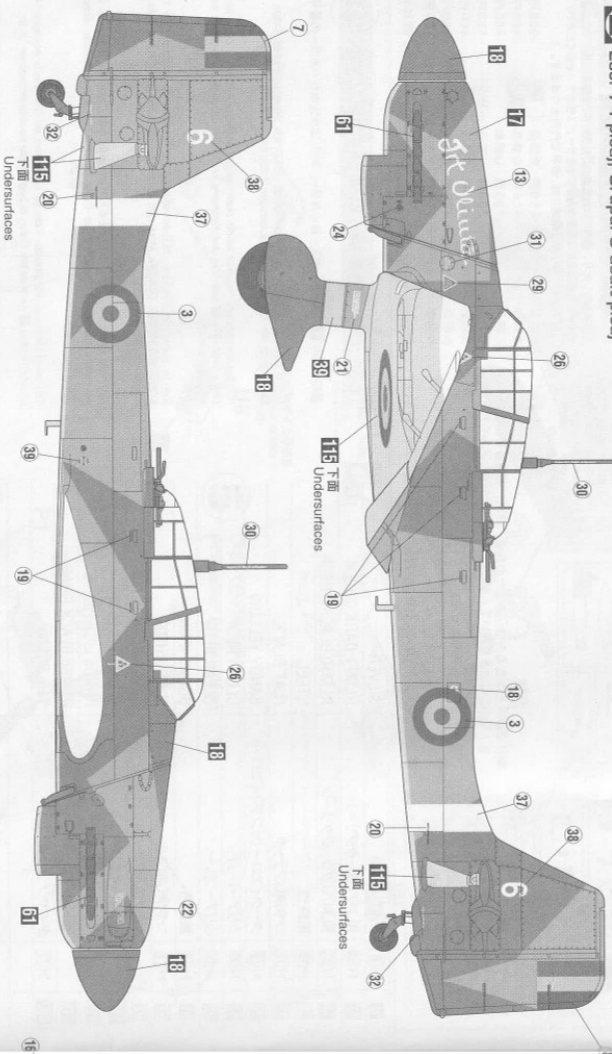
ルーネニア空軍 第6急降下爆撃航空群 第86急降下爆撃飛行隊  
Esc. 86 picalj, Gruppi 6 picalj

マーキング及び塗装図  
Markierungen und Bemalung  
Décoration et Peinture  
Marchio & Pittura  
Decoración y Pintura  
標貼及着色指示



## 2

ルーネニア空軍 第8攻撃/急降下爆撃航空群 第74急降下爆撃飛行隊  
Esc. 74 picalj, Gruppi 8 asalt-picalj

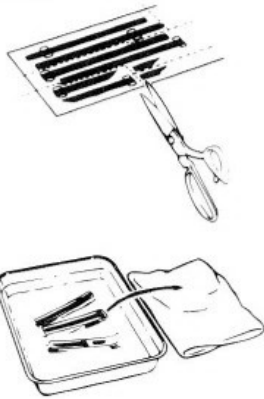


◆この塗装図は1/48スケールを、価値70%、上下面45%に縮小してあります。  
◆This marking chart has been reduced by 70% in the side view and 45% in the top and bottom views from 1/48 scale.

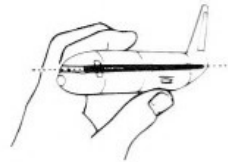
●表示された番号以外のデカールは使用しません。  
●Decals not shown are unused.

## ■デカールのじょうずな貼り方 Correct Method for Applying Decals

- デカールを貼るところのほこりや汚れを、ぬらした布できれいにふきとってください。
- Clean model surface with wet cloth.



- 貼りたいデカールを台紙ごとハサミで切りとり、1枚づつ水またはぬるま湯に台紙を下にして20秒くらい浮かべます。
- Cut each design out of decal sheet and dip them in warm water for 20 seconds.
- 水から出したらタオルの上のせ、指先でデカールが動くか確かめた後、貼るところにおいて静かに台紙をずらします。
- Check with finger tip if design is loose on base paper. If so, place it on proper position on model and slide off base paper leaving design on model.



- 指先に少し水をつけて正確な位置にデカールを動かした後で、やわらかく、よく水を吸う布でデカールを押さえて内側の水分や気泡を押し出します。
- Move design to exact position with wet finger tip, and push out excess water and air bubbles under decal with soft cotton cloth.
- デカールが完全に乾いたら少し水をつけた布で、デカールのまわりのノリをふきとります。
- When decals get dry, wipe off with wet cloth excess glue left around decals.

CAUTION: NOT SUITABLE FOR CHILDREN UNDER 3 YEARS. CONTAINS SMALL PARTS.

NICHT FÜR KINDER UNTER 36 MONATEN ENTHÄLT KLEINE TEILE.

ATTENTIE: NIET GESCHIKT VOOR KINDEREN TOT 4 JAAR. BEBAT KLEINE ONDERDELEN.

ATTENTION: CE PRODUIT NE CONVIENT PAS A UN ENFANT DE MOINS DE 36 MOIS, EN RAISON DES PIÈCES DE PETITE DIMENSION CONTENUES.

ATTENZIONE: PRODOTTO NON ADATTO AI BAMBINI DI ETÀ INFERIORE AI 36 MESI. CONTIENE PICCOLE PARTI.

ATTENCIÓN: NO ES CONVENIENTE PARA NIÑOS MENORES DE 3 AÑOS. CONTIENE PIEZAS PEQUEÑAS.

ATENÇÃO: IMPRÓPRIO PARA CRIANÇAS COM MENOS DE 3 ANOS. CONTÉM PEÇAS PEQUENAS.

FORSIGTIG! IKKE EGNET TIL BØRN SOM ER MINDRE END 3 ÅR. INDEHOLDER SMÅ DELE.

ΠΡΟΣΟΧΗ : ΚΑΤΑΛΛΗΛΟ ΓΙΑ ΠΑΙΔΙΑ ΑΝΩ ΤΩΝ ΤΡΙΩΝ ΕΤΩΝ ΠΕΡΙΕΧΕΙ ΜΙΚΡΑ ΤΕΜΑΧΙΑ

### VOR DEM ZUSAMMENBAU ZU LESEN

Bitte lesen Sie die Anleitung vor dem Zusammenbauen sorgfältig durch. Verwenden Sie nur Kunststoffklebstoff und Kunststofflackfarben. Die geleerten Plastikflößen sollten zerrissen und weggeworfen werden, um zu verhindern, daß Kleinkinder beim Spielen darin erstickten. Handhaben Sie Klebstoff und Lackfarben niemals in der Nähe von offenen Flammen. Mit Klebemittel sparsam umgehen und während des Zusammenbaus für ausreichende Ventilation sorgen.

### LIRE CECI AVANT D'EFFECTUER LE MONTAGE

Etudier attentivement les instructions avant le montage. N'utiliser que de l'adhésif plastique et du vernis. Déchirer et jeter les sacs en plastiques vides pour éviter tout danger d'étouffement pour les enfants. Ne jamais utiliser d'adhésif ou du vernis près d'une flamme. Utiliser le ciment avec modération et bien ventiler la pièce pendant le montage.

### LEGGERE QUESTO PRIMA DEL MONTAGGIO

Studiare attentamente le istruzioni prima del montaggio. Usare solo adesivo e vernici per plastica. Strappare e gettare le buste di plastica vuote per evitare il pericolo di soffocamento per bambini piccoli. Non usare mai l'adesivo o la vernice vicino ad una fiamma. Utilizzare sufficiente adesivo e ventilare bene la habitación durante la costruzione.

### ANTES DEL ENSAMBLAJE, LEA CUIDADOSAMENTE LO SIGUIENTE

Antes del ensamblaje, estudie cuidadosamente las instrucciones. Emplee solamente cemento plástico y pinturas. Rompa y tire las bolsas de plástico a fin de evitar que los niños pequeños puedan sofocarse jugando con ellas. No emplee nunca cemento ni pintura cerca de llamas. Usare l'adesivo moderatamente e ventilare bene l'ambiente durante la costruzione.

### ■組件之前務請先看清此說明。

- 請先看清說明圖，把握全體的順序之後才進入組件。
- 強力膠和塗料請使用塑膠專用的。商品的空袋為了不讓小孩子帶在頭上，請撕掉。
- 強力膠塗料不可在火的附近使用。

"WARNING" FUNCTIONAL SHARP POINTS  
"WARNUNG" SCHARFE ECKEN UND KANTEN  
"Avertissement" Points essentiels de fonctionnement  
"ATTENZIONE" PARTI MOLTO ACUMINATE  
"AVISO" PUNTOS AGUDOS EN FUNCIONAMIENTO

### 注意

- \*組み立てる前に必ずお読みください。
- \*12才以下の方が組み立てる時は、保護者もお読みください。

1. 組み立ててモデルです。作る前に組み立てて説明書をお読みください。
2. 部品を取り出した後のビニール袋は、小さな子供が頭から被ったり、飲み込んだりすると窒息するおそれがありますので、破り捨ててください。
3. 部品はきれいに切り取り、切り取った後のクズはゴミ箱に捨ててください。
4. 部品はやむなくとがっている所がありますので使用目的以外は、絶対に遊ばないでください。特に小さいお子様のいる家庭では注意してください。
5. 小さな部品がありますので、誤って飲み込まないようにしてください。特に小さいお子様のいる家庭では注意してください。
6. 部品の組立の際、ニッパー、ナイフ、ヤスリ等を不用意に取り扱くと、刃先等で怪我の恐れがあります。12才以下の方は、保護者の指導のもとに取り扱ってください。
7. 接着剤、塗料を使用する場合は、下記に注意してください。  
\* 締め切った室内では使用しないでください。中毒の恐れがあります。  
\* 火の近くでの使用は絶対に止めてください。引火の恐れがあります。接着剤、塗料は目や口に入れないでください。  
\* 誤って目や口に入ったときは、すぐに大量の水で洗い流して、医師に相談してください。
8. 工具、接着剤、塗料、電池等を使用する場合は、その説明書の注意事項をよく読んで正しく使用してください。

### CAUTION

- \* MAKE SURE TO READ INSTRUCTIONS LISTED BELOW BEFORE ASSEMBLING.
  - \* ADULT SUPERVISOR SHOULD ALSO READ INSTRUCTIONS WHEN ASSEMBLED BY CHILDREN AGED 12 OR YOUNGER.
- 1 THIS BEING AN ASSEMBLY KIT. READ THE INSTRUCTIONS BEFORE ASSEMBLING.
  - 2 TEAR UP AND THROW AWAY THE PLASTIC BAGS CONTAINING KIT PARTS AS CHILDREN MAY SUFFOCATE BY SWALLOWING OR WEARING OVER HEAD.
  - 3 CUT THE PARTS OFF PROPERLY AND THROW THE WASTE PARTS INTO DUSTBOX AT ONCE.
  - 4 DO NOT PLAY WITH THE PARTS FOR ANY OTHER PURPOSE AS SOME PARTS MAY BE TOO SHARP. MORE CAUTION AND CARE NEEDED FOR FAMILIES WITH INFANTS.
  - 5 DO NOT SWALLOW ANY PARTS AND CUT-OFF CHIPS. KEEP AWAY FROM REACH OF CHILDREN.
  - 6 WRONG OR CARELESS USAGE OF NIPPER, CUTTER, FILE ETC. MAY HURT THE ASSEMBLER.
  - 7 BE CAUTIONS AS FOLLOWS WHEN USING ADHESIVES AND/OR PAINTS:  
\* DO NOT USE IN CLOSED ROOM TO AVOID POISONING/TOXIC.  
\* DO NOT USE NEAR FIRE TO AVOID FLAMMABILITY.  
\* DO NOT PUT ANY ADHESIVES AND/OR PAINTS INTO MOUTH AND EYE IF MISTAKENLY PUT INTO, WASH OUT PROMPTLY WITH FULL WATER AND CONSULT A DOCTOR.
  - 8 USE TOOLINGS, ADHESIVES, PAINTS, BATTERIES ETC. PROPERLY AFTER CAREFUL READING OF INSTRUCTIONS GIVEN IN EACH HANDLING MANUAL.