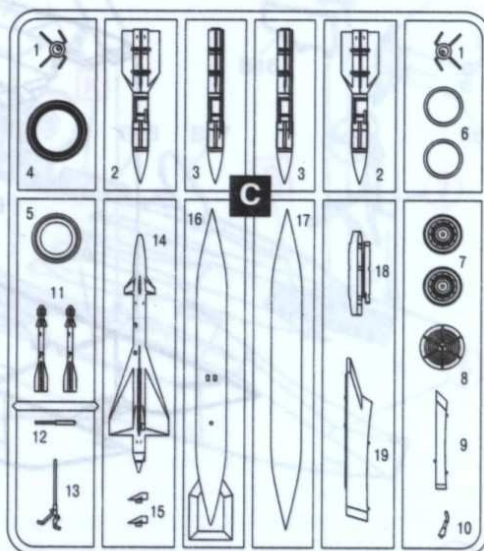
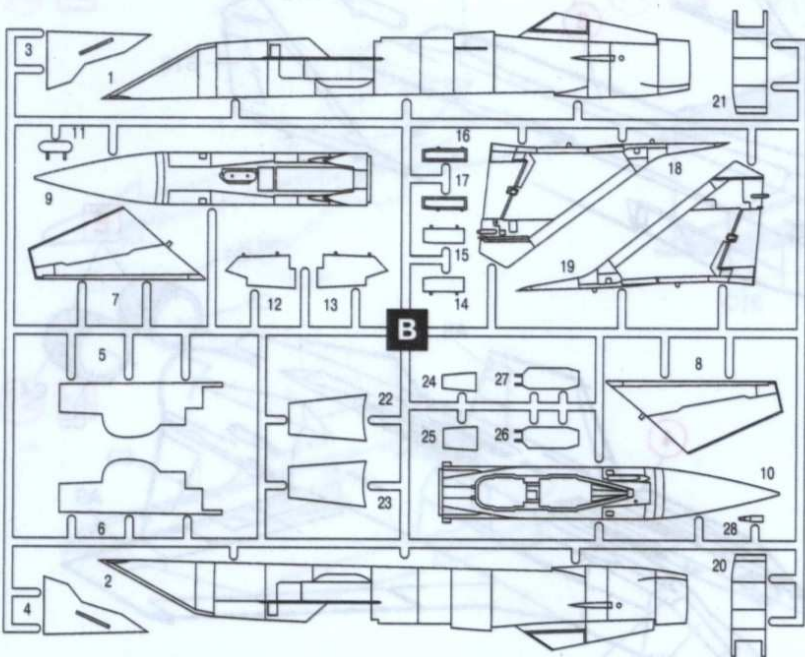
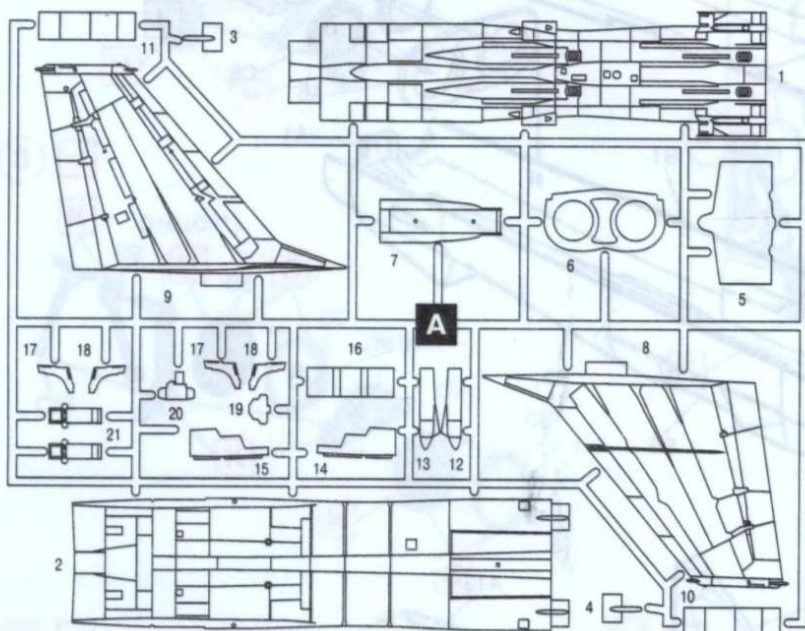


**МиГ-31Б**  
**Российский тяжелый**  
**истребитель-перехватчик**

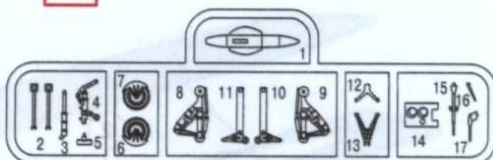
**№ 72151**

**1:72**

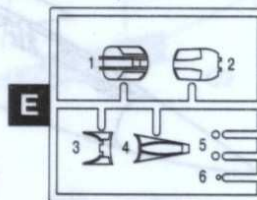
**MiG-31B**  
**Russian Heavy**  
**Interceptor Fighter**



**x2**



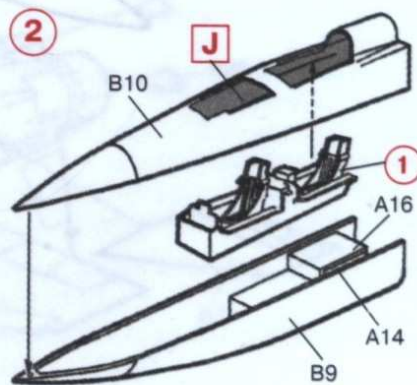
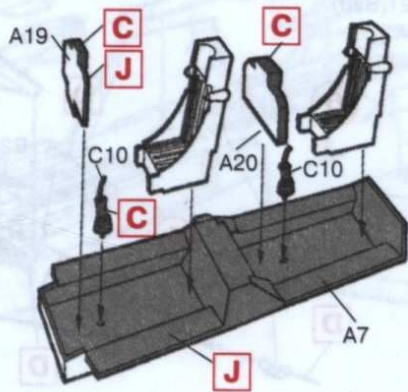
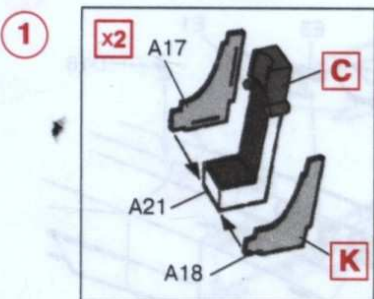
**D**



**E**

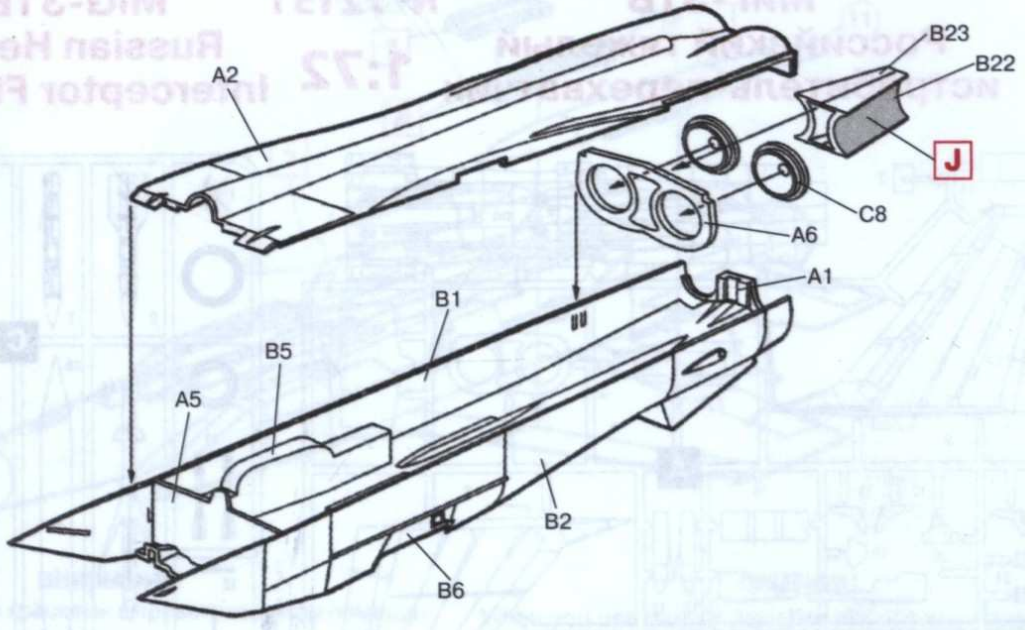
**x2** СДЕЛАТЬ 2 ДЕТАЛИ  
 MAKE 2 PCS

**?** ПРОИЗВОЛЬНЫЙ ВЫБОР  
 OPTIONAL

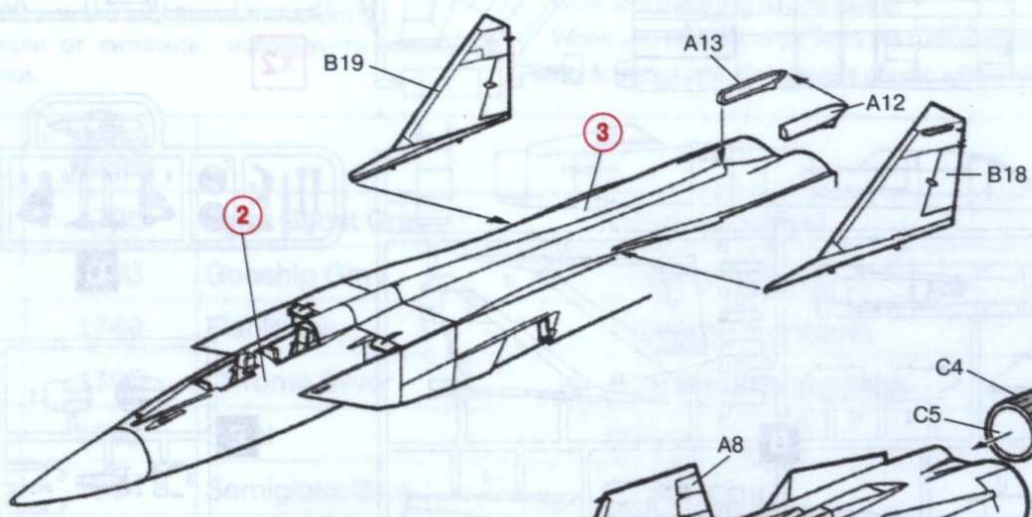




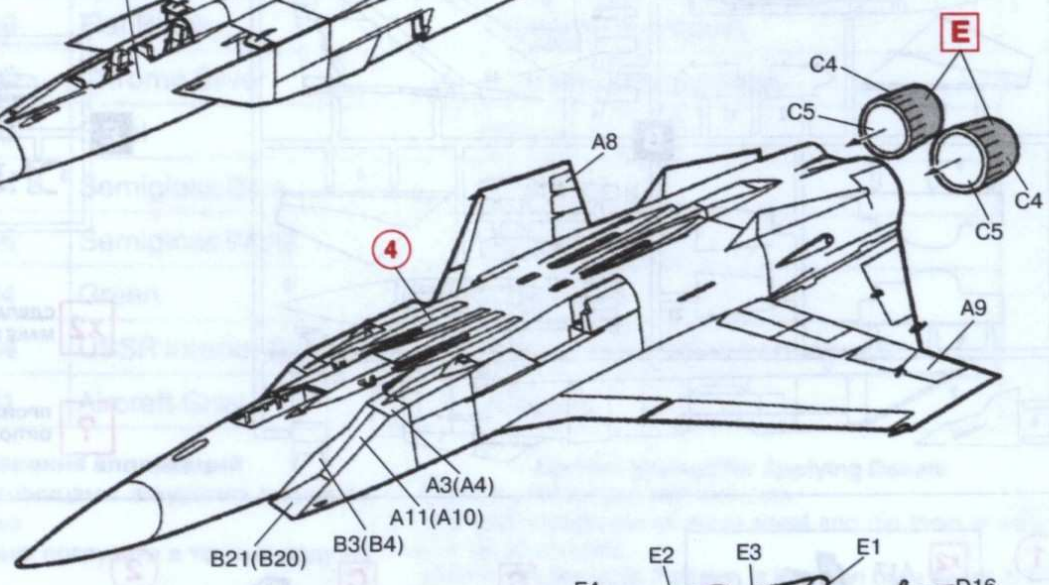
3



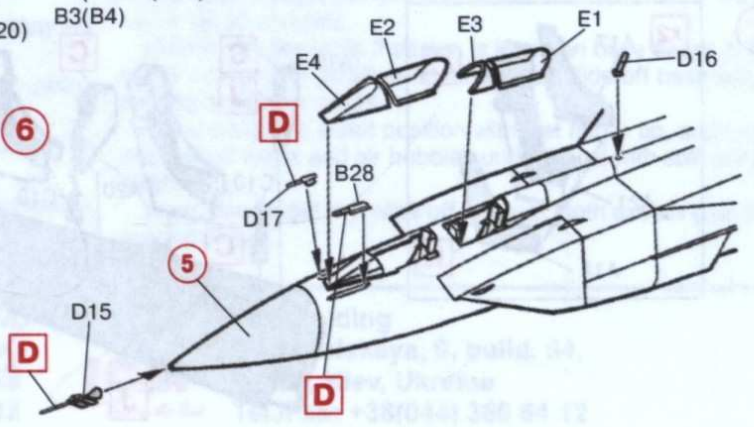
4



5

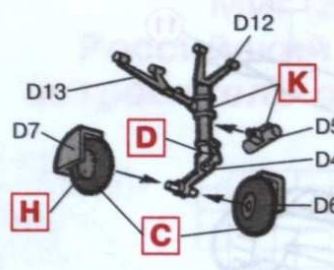


6

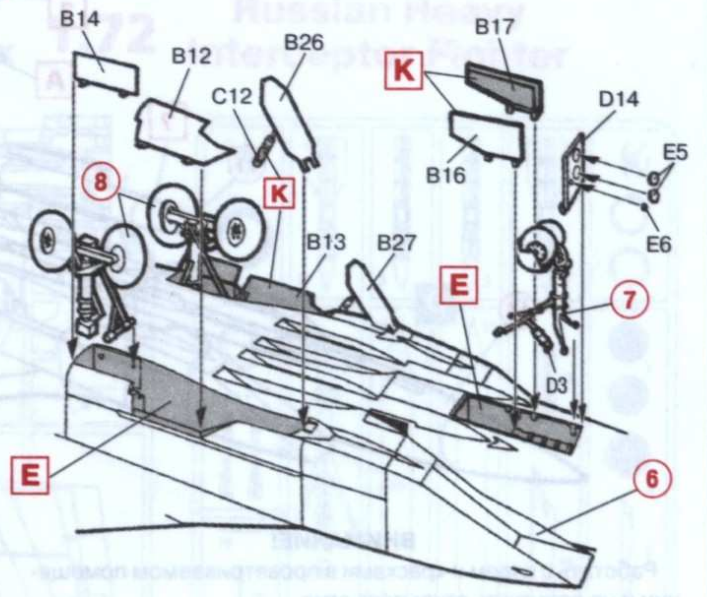




7

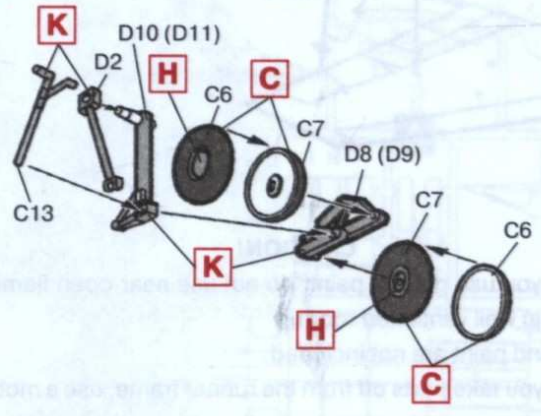


9



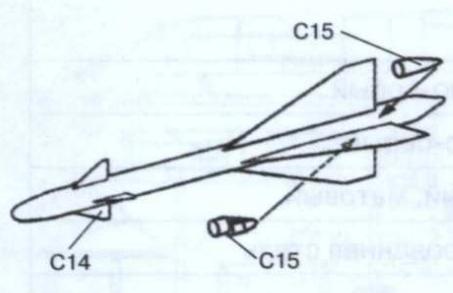
8

x2



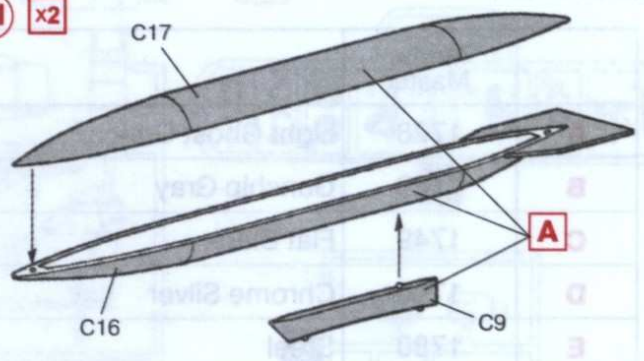
10

x2



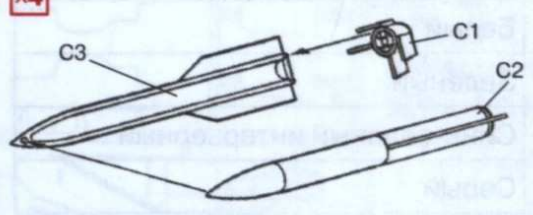
11

x2



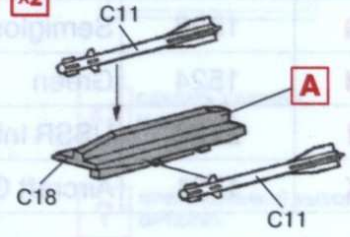
12

x4

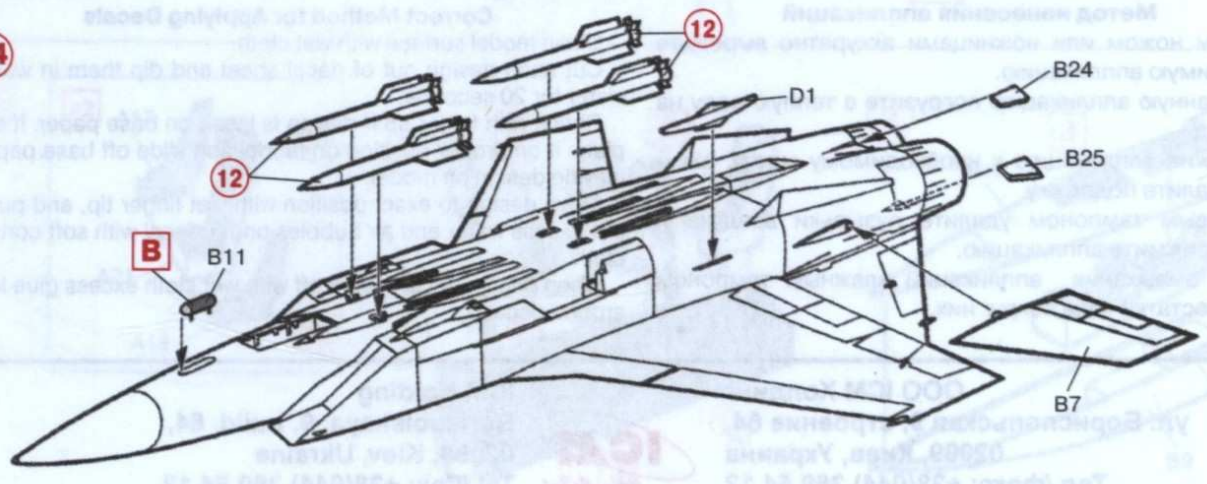


13

x2

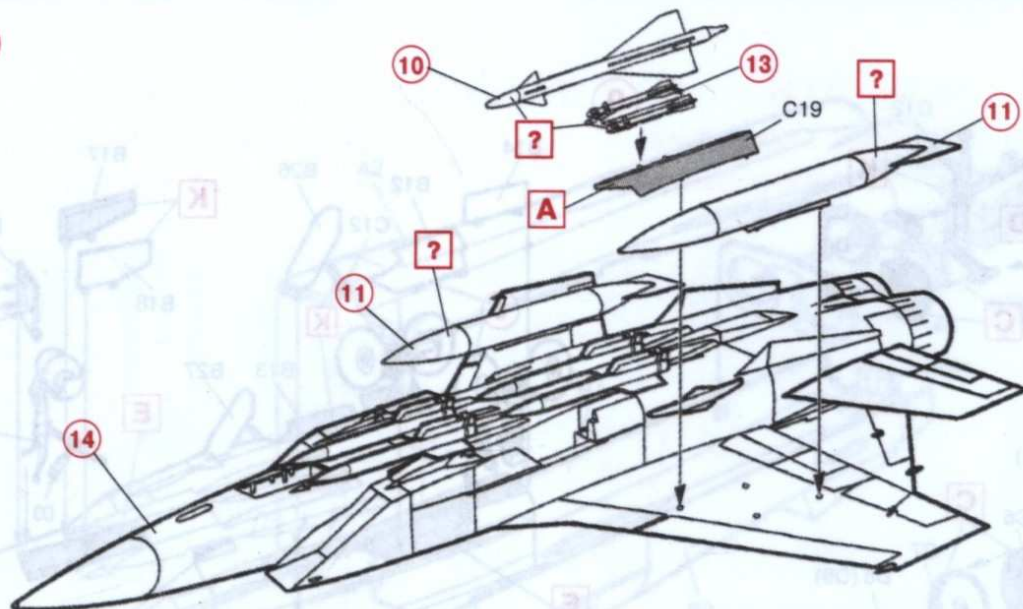


14





15

**ВНИМАНИЕ!**

Работать с клеем и красками в проветриваемом помещении и не допускать открытого огня.

Для сборки модели рекомендуется применять полистирольный клей ПС или его зарубежные аналоги.

Отделяя детали от литников, используйте модельный нож для зачистки.

**CAUTION!**

When you use glue or paint, do not use near open flame, and use in well ventilated room.

Glue and paint are not included.

When you take parts off from the runner frame, use a modeling scissors and trim excess plastic with a cutter or a file.

	Model Master		
<b>A</b>	1728	Light Ghost Gray	Светло-серый
<b>B</b>	1723	Gunship Gray	Темно-серый
<b>C</b>	1749	Flat Black	Черный, матовый
<b>D</b>	1790	Chrome Silver	Полированная сталь
<b>E</b>	1780	Steel	Сталь
<b>F</b>	1594	Semigloss Blue	Голубой
<b>G</b>	1596	Semigloss White	Белый
<b>H</b>	1524	Green	Зеленый
<b>J</b>	2134	USSR Interior Blue/Green	Сине-зеленый интерьерный
<b>K</b>	1731	Aircraft Gray	Серый

**Метод нанесения аппликаций**

Чистым ножом или ножницами аккуратно вырежьте необходимую аппликацию.

Вырезанную аппликацию погрузите в теплую воду на 20 секунд.

Приложив аппликацию к необходимому месту, аккуратно удалите подложку.

Марлевым тампоном удалите пузырьки воздуха и слегка прижмите аппликацию.

После высыхания аппликаций влажным тампоном удалите остатки клея вокруг них.

**Correct Method for Applying Decals**

Clean model surface with wet cloth.

Cut each design out of decal sheet and dip them in warm water for 20 seconds.

Check with finger tip if design is loose on base paper. If so, place it on proper position on model and slide off base paper leaving design on model.

Move design to exact position with wet finger tip, and push out excess water and air bubbles under decal with soft cotton cloth.

When decals get dry, wipe off with wet cloth excess glue left around decals.

ООО ICM Холдинг  
ул. Бориспольская 9, строение 64,  
02099, Киев, Украина  
Тел./факс: +38(044) 369 54 12  
E-mail: export@icm.com.ua

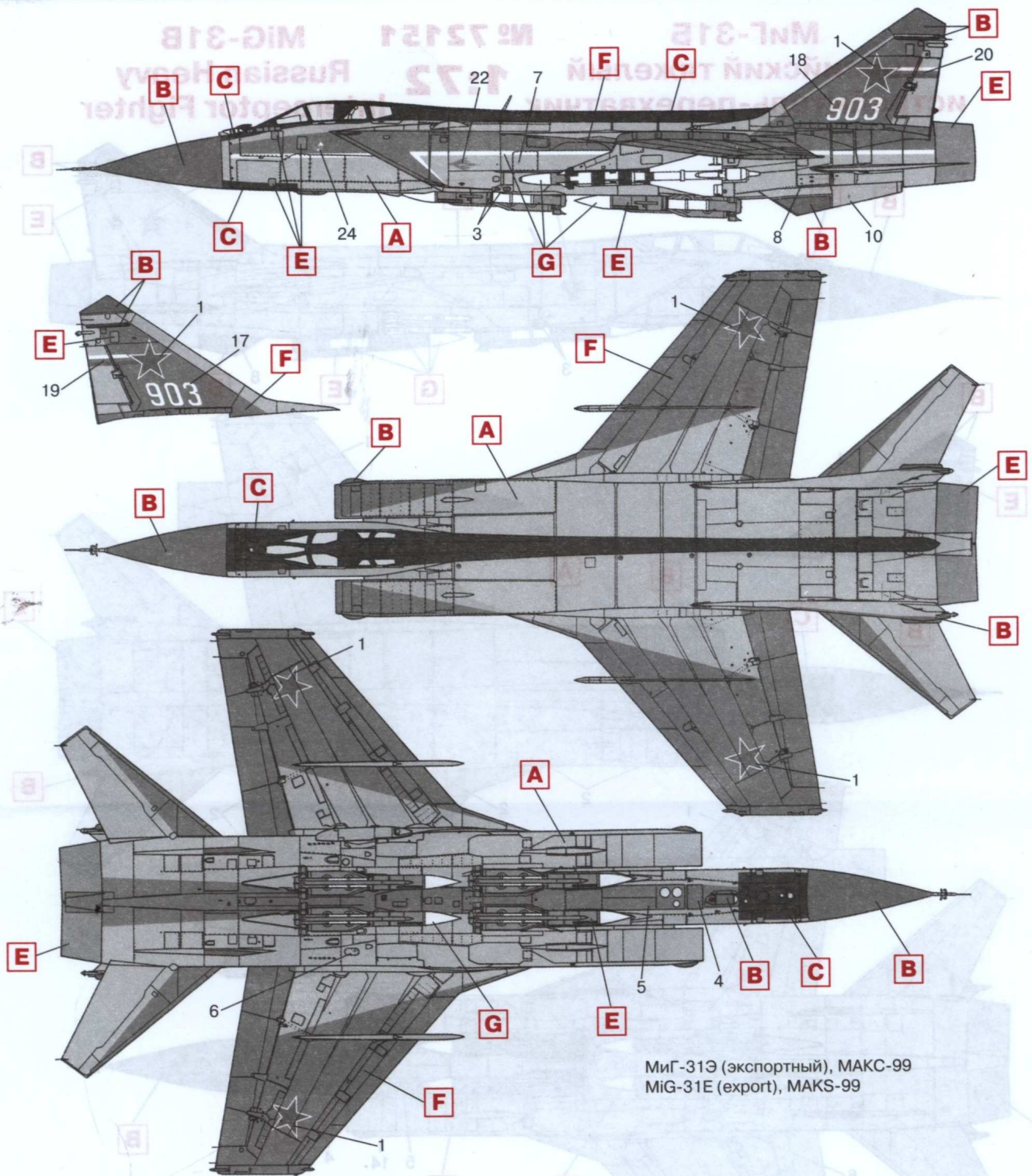


ICM Holding  
Borispolskaya, 9, build. 64,  
02099, Kiev, Ukraine  
Tel./Fax: +38(044) 369 54 12  
E-mail: export@icm.com.ua









МиГ-31Э (экспортный), МАКС-99  
MiG-31E (export), MAKS-99

#### Метод нанесения аппликаций

Чистым ножом или ножницами аккуратно вырежьте необходимую аппликацию. Вырезанную аппликацию погрузите в теплую воду на 20 секунд. Приложив аппликацию к необходимому месту, аккуратно удалите подложку. Марлевым тампоном удалите пузырьки воздуха и слегка прижмите аппликацию. После высыхания аппликаций влажным тампоном удалите остатки клея вокруг них.

#### Correct Method for Applying Decals

Clean model surface with wet cloth. Cut each design out of decal sheet and dip them in warm water for 20 seconds. Check with finger tip if design is loose on base paper. If so, place it on proper position on model and slide off base paper leaving design on model. Move design to exact position with wet finger tip, and push out excess water and air bubbles under decal with soft cotton cloth. When decals get dry, wipe off with wet cloth excess glue left around decals.

	Model Master		
<b>A</b>	1728	Light Ghost Gray	Светло-серый
<b>B</b>	1723	Gunship Gray	Темно-серый
<b>C</b>	1749	Flat Black	Черный, матовый
<b>D</b>	1790	Chrome Silver	Полированная сталь
<b>E</b>	1780	Steel	Сталь
<b>F</b>	1594	Semigloss Blue	Голубой
<b>G</b>	1596	Semigloss White	Белый

ООО ICM Холдинг  
ул. Бориспольская 9, строение 64,  
02099, Киев, Украина  
Тел./факс: +38(044) 369 54 12  
E-mail: export@icm.com.ua



ICM Holding  
Borispolskaya, 9, build. 64,  
02099, Kiev, Ukraine  
Tel./Fax: +38(044) 369 54 12  
E-mail: export@icm.com.ua