



La-7

HC1530 • 1:48 • "Fighting Lavochkin"

Kit features: detailed cockpit • landing gear • precise moldings • authentic markings.

Particularités du kit: • l'intérieur détaillé • train d'atterrissage très détaillé • moulage précis • les marques authentiques.

Caratteristiche del modello: • carlinga dettagliata e carrello di atterraggio • dettagli incisi • decals autentici.

Der Bausatz enthält: • detailliertes Cockpit und Fahrwerk • fein eingravierte Details • authentische Abziehbilder.

Características del kit: • se detallan la cabina del piloto y el aterrizador • marcas auténticas.

COLOR	FLOQUIL**	HUMBROL**	TESTORS MODELMASTER**
FS 35180 Blue	XF-50 Field Blue Marine Blue A/N 501 818642	Matt RAF Blue XF 50 96*	n/a
FS 15200 Azure Blue	X-14 Sky Blue Light Blue 303090	Matt Middle Blue ? 89	n/a <i>XF 23 LIGHT BLUE</i>
FS 33434 Tan	UP Armor Yellow 110166	Matt Brown Yellow ? 94*	n/a
FS 34128 Green	XF-26 Deep Green Ger. Green 63 303239	Matt Russian Green ? 114	Forest Green 1714*

*Approximate Match. **Some paints may not be available in your country. Please check with your local hobby shop for substitute colors.

cyanoacrylate glue coller cyanoacrylate Cyanoacrylate Kleben incollare cyanoacrylate pegar cyanoacrylate	cut couper schneiden tagliare cortar	bend plier sich biegen piegare doblar	file / sand poncer verspachteln levigare lijar	weight a lester Gewicht zavorra lastre	drill or pierce percer bohren forare agujerear	two deux zwei due dos
painting instructions mode d'emploi Anleitungen der Farben istruzioni per la verniciatura instrucciones sobre la pintura	caution! attention! vorsichten! attenzione! atención	alternative en option Alternativ alternativo alternativa	cement coller Kleben incollare pegar	paint peindre bemalen verniciare pintar	decal decalcomania Abziehbild decalcomania calcomanias	no! no! no! no! ¡no!

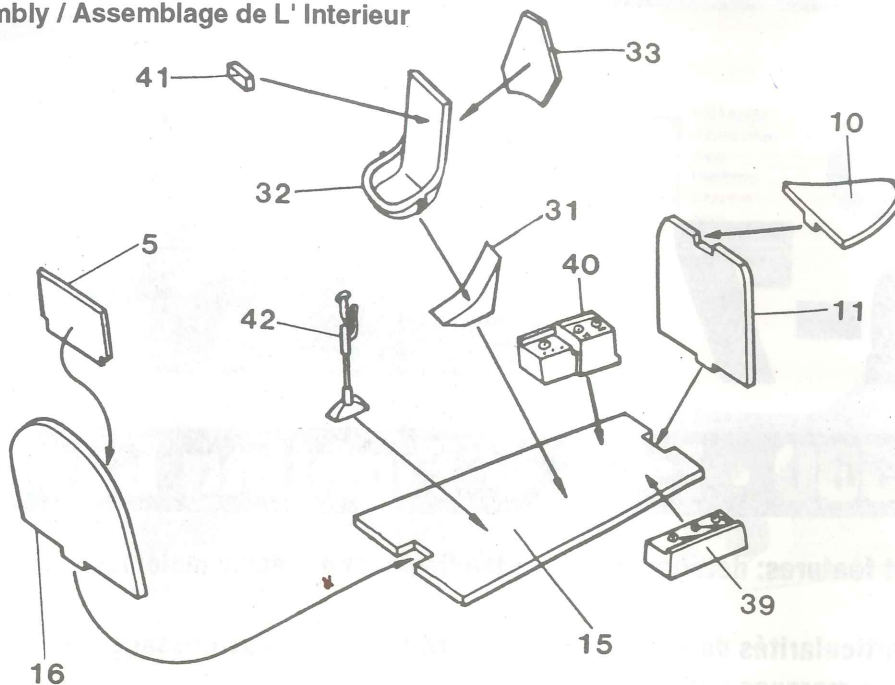


Read This Before You Begin!
 • study the assembly drawings
 • each plastic part is identified by number
 • check the fit of each piece before cementing
 • do not use too much cement to join parts
 • model may be painted to match box illustration

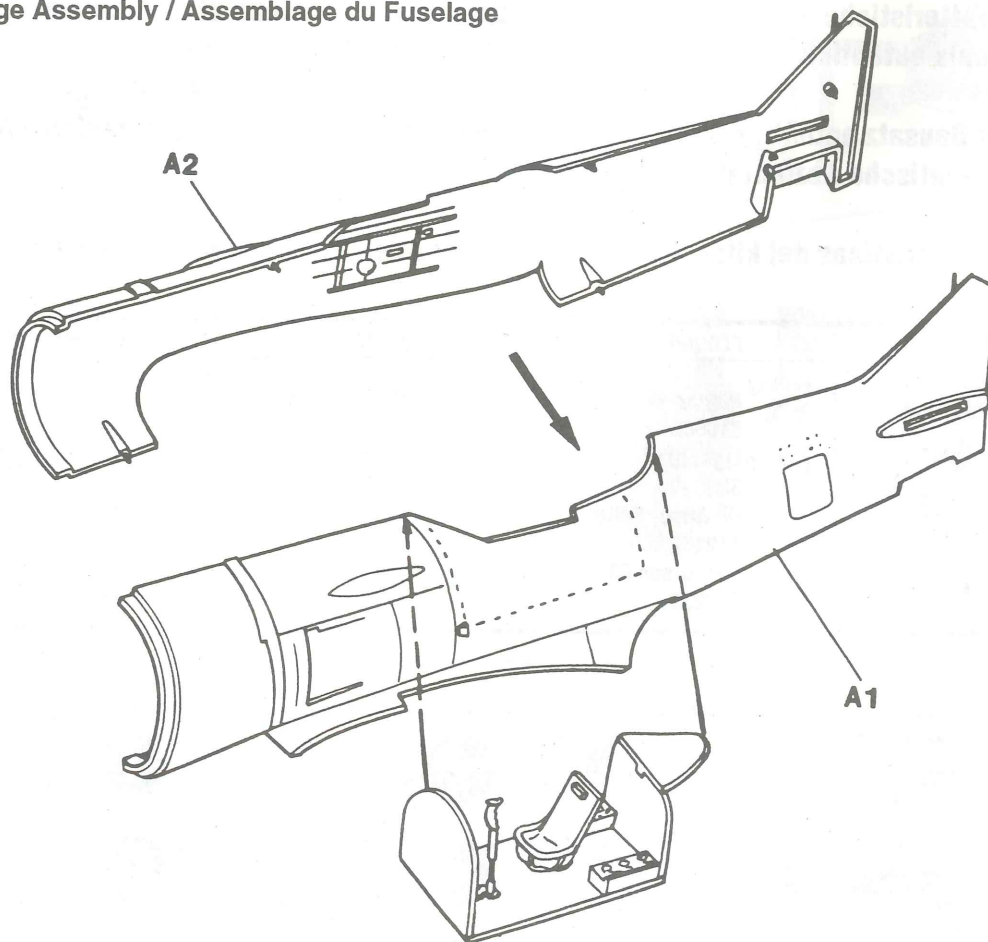
Lisez Ce Qui Suit Avant De Commencer Le Montage!
 • étudier les schémas d'assemblage
 • chaque pièce plastique porte un numéro d'identification
 • contrôler que chaque pièce soit bien conforme avant de la coller à sa place
 • utilisez uniquement une colle spéciale pour polystyrène
 • le modèle peut être peint conformément aux illustrations de la boîte

Vor Zusammenbau lesen sie bitte!
 • studiere die Bauanleitung
 • die Plastikteile sind gekennzeichnet durch ihre Nummern
 • vor dem Kleben prüfe ob die Teile zusammenpassen können
 • benutze nicht zuviel Klebstoff
 • die Bemalung des Modells kann auf dem Becketbild zeigen

1 Cockpit Assembly / Assemblage de L' Interieur

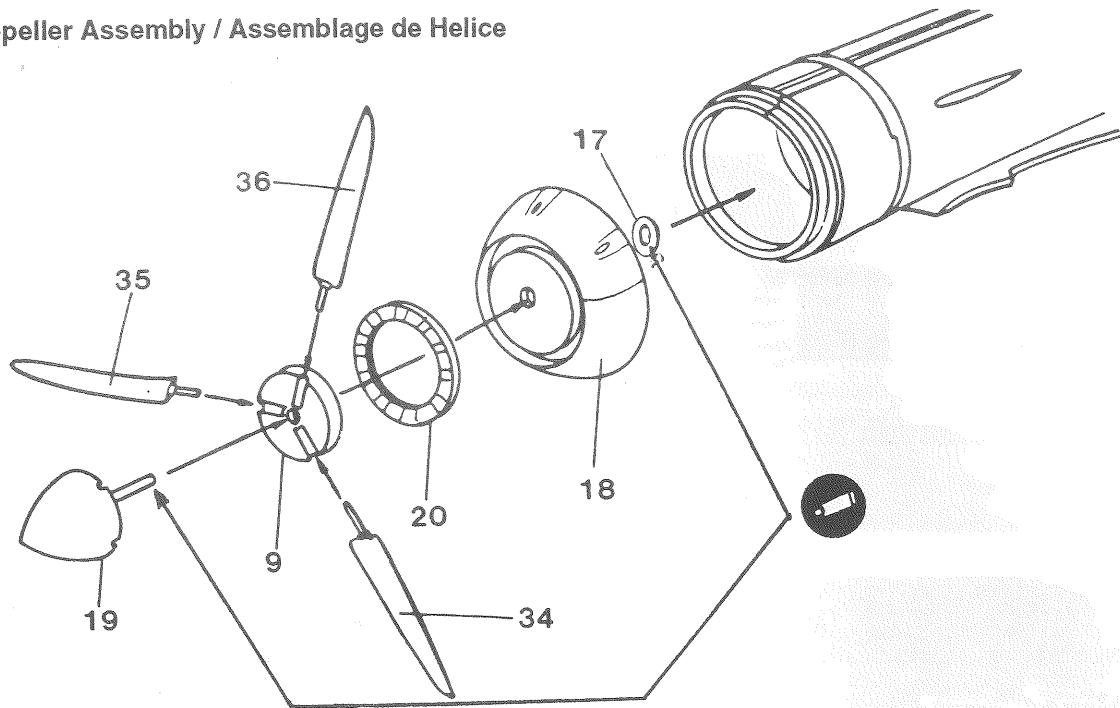


2 Fuselage Assembly / Assemblage du Fuselage



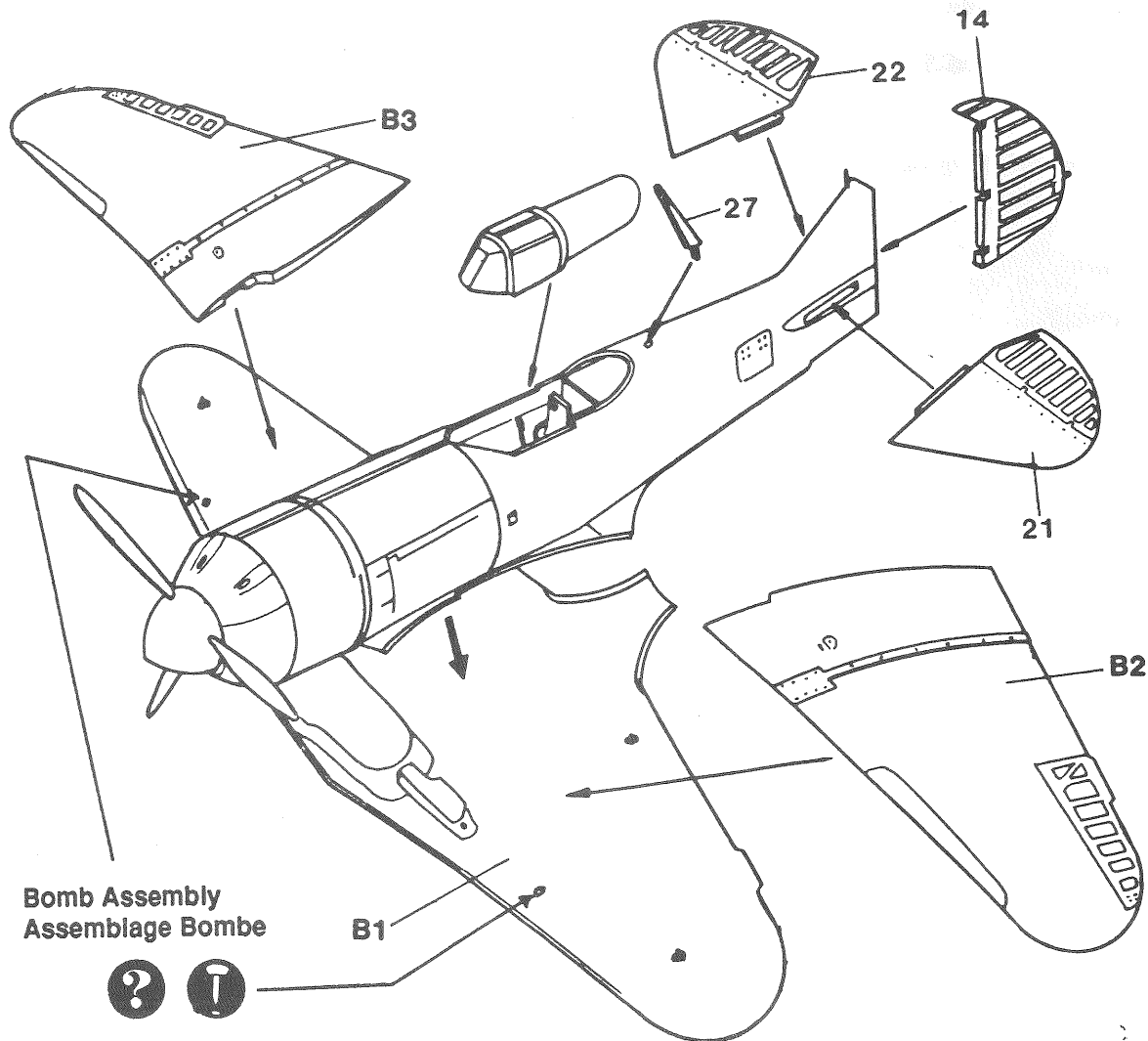
3

Propeller Assembly / Assemblage de Helice

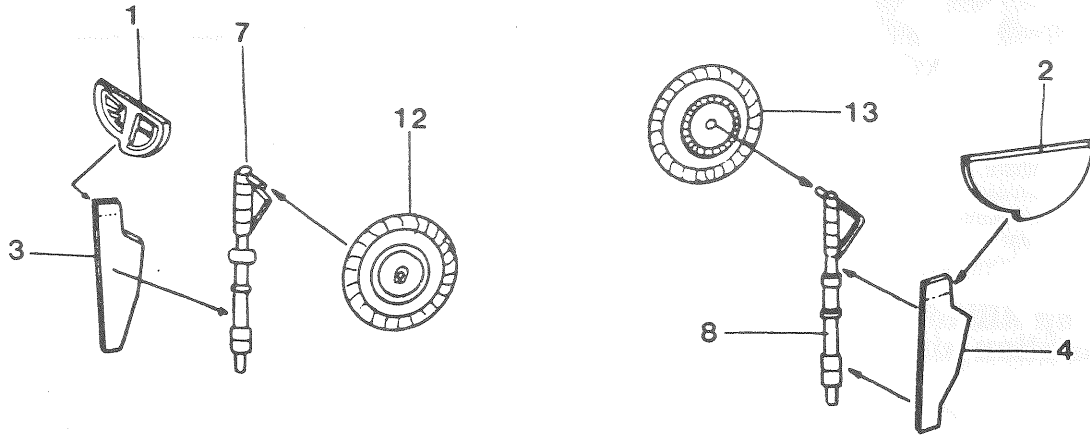


4

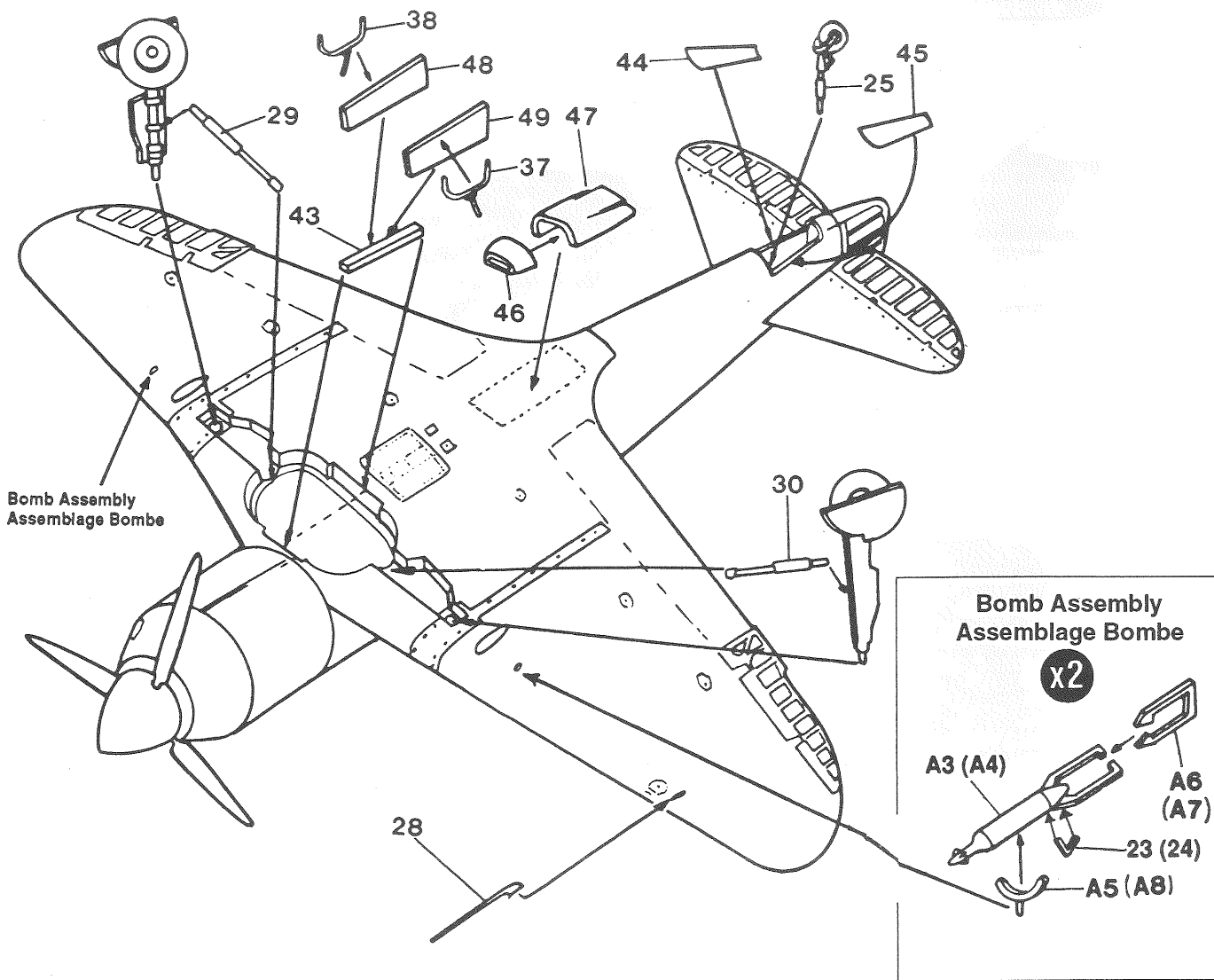
Wing & Fuselage Assembly / Assemblage Ailes & Fuselage



5 Landing Gear Assembly / Train D' Atterrissage



6 Landing Gear & Cover Assembly / Train D' Atterrissage & Couverture



La-7

FS 26493

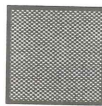
Markings • Appliques • Camouflage

~~XF-53 Neutral~~
~~XF-50 Field Gray~~
Blue

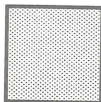
~~XF-53 Neutral Gray~~
X-14 Sky Blue + WHITE?



paint
peindre
bemalen
verniciare
pintar



FS35180
blue
bleu
Blau
azul
azzurro



FS15200
azure blue
bleu
Hellblau
azzurro
azul

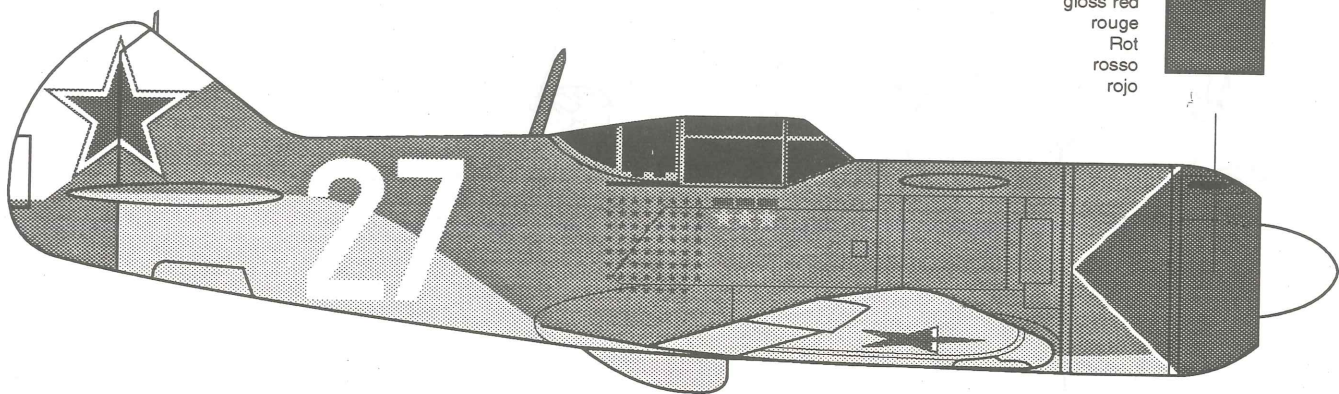
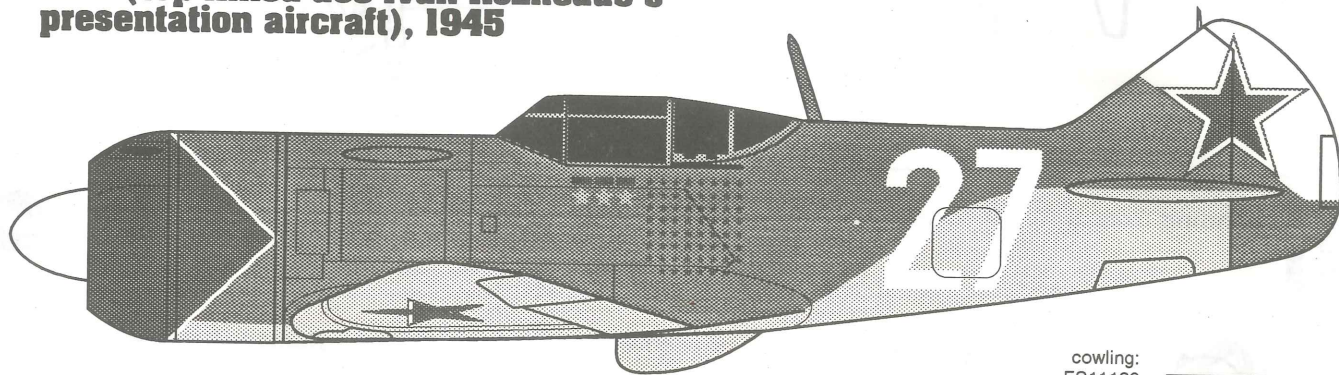


FS17875
white
blanc
Weiß
bianco
blanco

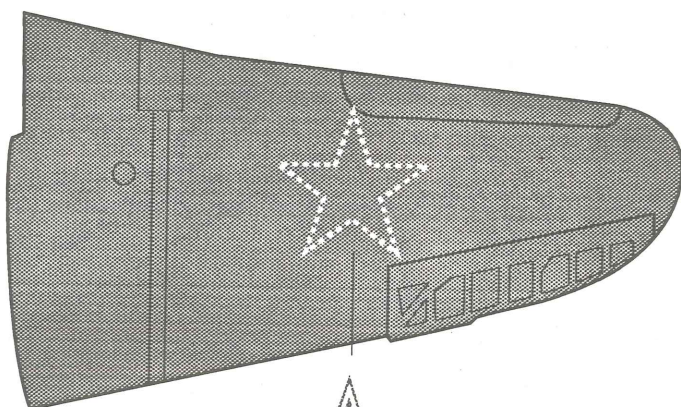
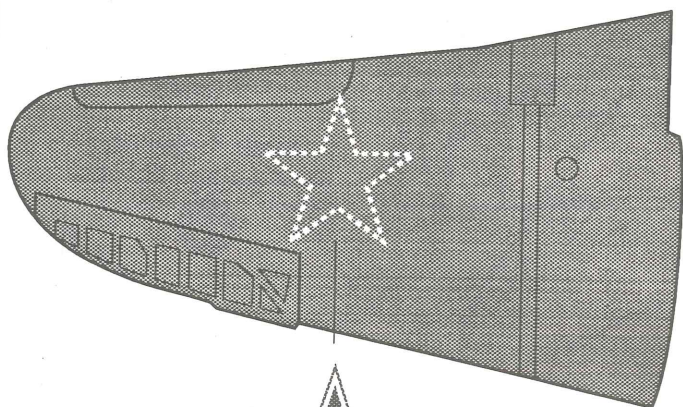
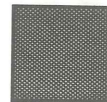


decal
decalcomania
Abziehbild
decalcomania
calcomanias

**La-7 (top Allied ace Ivan Kozhedub's
presentation aircraft), 1945**



cowling:
FS11136
gloss red
rouge
Rot
rosso
rojo



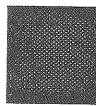
insignia positions, lower wing
(top wing probably did not
feature insignia, although we
have provided these — just in case!)

La-7

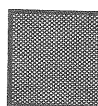
Markings • Appliques • Camouflage •



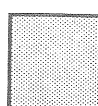
paint
peindre
bemalen
verniciare
pintar



FS33434
tan
terre
Hellbraun
giallo
amarillo



FS34128
green
vert
Grün
verde
verde

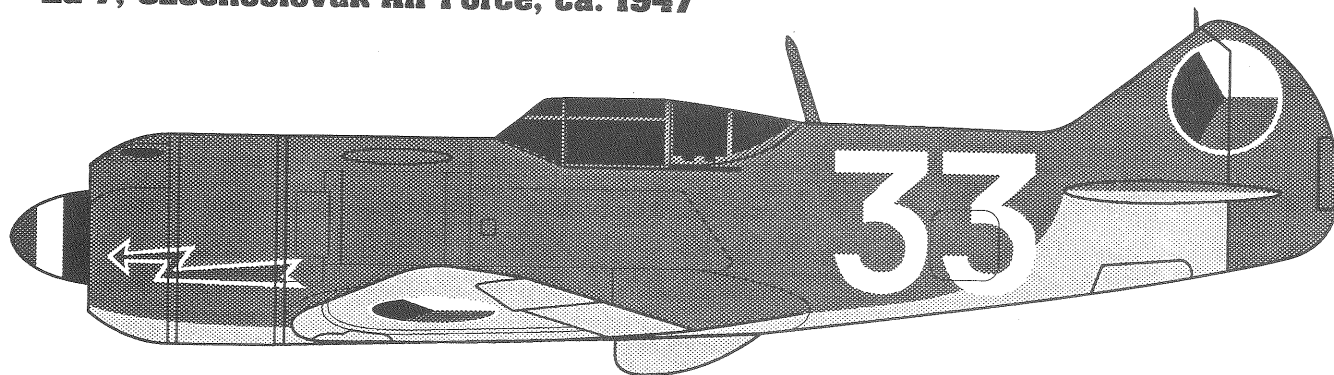


FS15200
azure blue
bleu
Hellblau
azzurro
azul

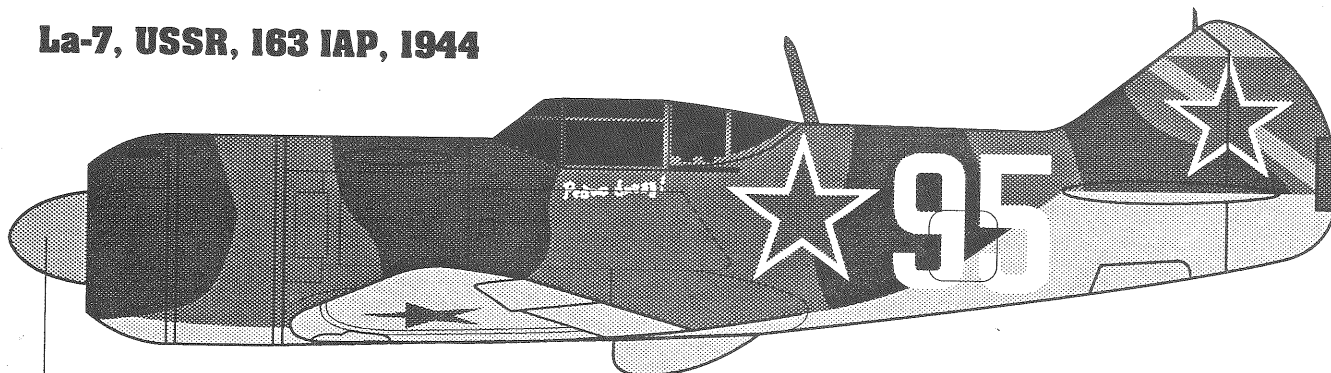


decal
decalcomania
Abziehbild
decalcomania
calcomanías

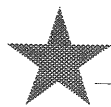
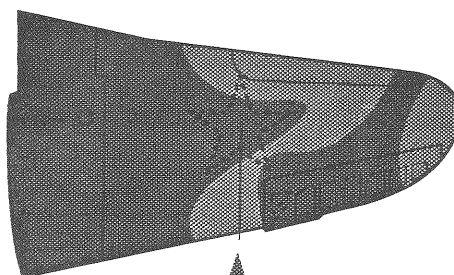
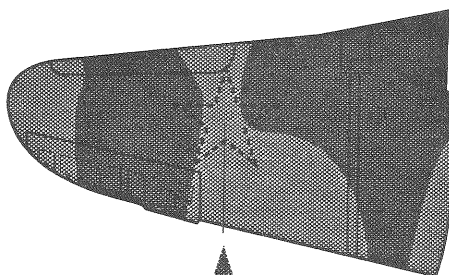
La-7, Czechoslovak Air Force, ca. 1947



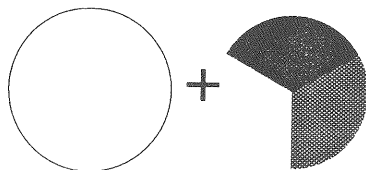
La-7, USSR, 163 IAP, 1944



FLM 04
yellow
jaune
Gelb
giallo
amarillo



— insignia positions, lower wing —



(white is always outboard)

