



Airbus A320 Lufthansa

04267-0389

© 2008 BY REVELL GmbH & CO. KG

PRINTED IN GERMANY



Airbus A320 Lufthansa

Die aus vier Mitgliedern bestehende A320-Familie (A318, A319, A320 & A321) leistet den wichtigsten Beitrag für den Erfolg von Airbus als Flugzeughersteller, wobei die A320 mit 150 Sitzplätzen das meistverkaufte Flugzeug dieser Familie ist. Das A320-Programm wurde im März 1982 initiiert und der Erstflug fand am 22. Februar 1987 statt. Erstmals ausgeliefert im Jahre 1988, leistete die A320 Pionierarbeit für den Einsatz von digitalen Fly-by-Wire-Flugkontrollsystemen in Verkehrsflugzeugen. Es werden zwei Triebwerke angeboten, das CFM56 und das IAE V2500. Mit mehr als 3.000 hergestellten Flugzeugen der A320-Familie ist diese die zweitbest verkaufte Düsenflugzeug-Familie aller Zeiten, direkt nach der größten Konkurrenz, Boeings 737-Familie.

Im Hinblick auf die Gesamtzahl der beförderten Fluggäste, ist Lufthansa die größte Fluggesellschaft in Europa (die zweitgrößte Fluggesellschaft ist Air France - KLM) und der deutsche Flagcarrier. Der Name des Unternehmens wurde hergeleitet durch die Wörter Luft und Hansa (benannt nach der Hanse - einer mächtigen und Handel treibenden Vereinigung im Mittelalter). Die Fluggesellschaft ist hinsichtlich der gesamten Anzahl an beförderten Passagieren die fünftgrößte Fluggesellschaft der Welt und bietet ihre Dienste zu 209 Destinationen in 81 Ländern an. Gemeinsam mit ihren Partnern fliegt Lufthansa mehr als 410 Destinationen an. Die Lufthansa ist ein Gründungsmitglied der Star Alliance, der weltweit größten Luftfahrtallianz. Die Star Alliance wurde 1997 zusammen mit Thai Airways, United Airlines, Air Canada und Scandinavian Airlines System gegründet. Die Star Alliance besteht derzeit aus 20 Fluggesellschaften und 3 regionalen Mitgliedern.

Lufthansa verfügt neben 20 x A319 und 31 x A321 über 36 x A320-200 (+ 14 weitere, die bereits in Auftrag gegeben wurden), die größtenteils für Flüge innerhalb Europas eingesetzt werden, die A321 aber auch in Nordafrika und im Nahen Osten.

Airbus A320 Lufthansa

The four member A320 family (A318, A319, A320 & A321) is the most important contributor to Airbus success as an airliner manufacturer, with the 150 seat A320 being the best selling member of this family. The A320 program was launched in March 1982, and the first flight occurred on February 22 1987. First delivered in 1988, the A320 pioneered the use of digital fly-by-wire flight control systems in a commercial aircraft. Two engines are offered, the CFM56 and IAE V2500. With more than 3,000 aircraft of the A320 family built, it is the second best-selling jet airliner family of all time after the family's primary competition, the Boeing 737.

Lufthansa is the largest airline in Europe in terms of overall passengers carried (second is Air France - KLM), and the flag carrier of Germany. The name of the company is derived from Luft (the German word for „air“), and Hansa (after Hanseatic League, the powerful medieval trading group). The airline is the world's fifth largest airline in terms of overall passengers carried, operating services to 209 destinations in 81 countries. Together with its partners Lufthansa services over 410 destinations. Lufthansa is a founding member of Star Alliance, the world's largest airline alliance. Star Alliance was formed in 1997 together with Thai Airways, United Airlines, Air Canada and Scandinavian Airlines System. Star Alliance has now 20 member airlines and 3 regional members.

Lufthansa has 36x A320-200 (+ 14x on order) in its inventory, aside 20x A319 and 31x A321 and uses them mainly for flight within European countries, additionally the A321 in North Africa and the Middle East.

Forma hergestellt und im Eigentum von Revell GmbH & Co. KG. Widersetzliche Nachahmungen werden gerichtlich verfolgt.
 Ce produsit este proprietate de a societate Revell GmbH & Co. KG. Toate utilizari sau duplicari frauduloase fara aprobare sunt considerate ca fiind ilegale.
Modelado y en propiedad de Revell GmbH & Co. KG. Imitaciones ilegales serán perseguidas por la ley.
 Forma prodotta da la Revell GmbH & Co. KG. e di proprietà della stessa impresa, la quale procederà legalmente contro ogni imitazione abusiva.
Modeli on Revell GmbH & Co. KG. valmistana ja omistautta. Laittoaan kopiointin tuulaan puuttamaan oikeudellisiin toimiin.
 Formen er produsert og eies av Revell GmbH & Co. KG. Etterligning uten tillatelse vil bli gjærstand for rettslig forfølgelse.
 Produccja i prawa własności firmy Revell GmbH & Co. KG. Niezgodnie podrobienie jest zabronione pod odpowiedzialnością sądową.
Model, Revell GmbH & Co. KG. firmasının mülkiyeti altında imal edilmiştir. Kanuna aykırı taklitler mahkemeye takip edilecektir.
 A forma előállításja és a tulajdonjog círközosa a Revell GmbH & Co. KG. A jogellenes utánzatok: és hamisítványok bíróságiqg üldözök, üldözök.

Mould manufactured by and property of Revell GmbH & Co. KG. Illegal imitations are subject to prosecution.
 Vorm vervaardigd door en eigendom van Revell GmbH & Co. KG. Onrechtmatige nabootsingen worden gerechtelijk vervolgd.
 Formas produzidas e de propriedade da Revell GmbH & Co. KG. Cópias não autorizadas serão processadas, unicamente como determinado na lei.
Modelien tillverkad av och tillhör Revell GmbH & Co. KG. All kopiering beivras enligt lagen om upphovsrätt.
 Formen er fremstillet af Revell GmbH & Co. KG, som også har ejendomsret. Lovstridige efterligninger straffes.
 Modela proizvedena i vlasnosti kompanije Revell GmbH & Co. KG. Protivzakonone imitacije predstavljene su sudbenom progonom.
 Forme byly vyrobene firmou Revell GmbH & Co. KG. a je dleje vlastnictvím. Prób nezákonným napodobením se bude postaroval soudní orgán.
 Forma je proizvedena in je vlasništvo Revell GmbH & Co. KG. Neovtvarbene kopije bodo pravno kaznjene.

Vor dem Zusammensetzen gut durchlesen!

D: Achtung: Jedes Teil ist nummeriert (1). Reihenfolge der Montage beachten. Benötigte Werkzeuge: Messer und Feile zum Entfernen und Entgraten der Teile (2) Gummiband, Klebeband und Wäscheklammer zum Zusammenhalten der geklebten Einzelteile (3). Plastikteile in einer milden Wasserteilung reinigen und an der Luft trocknen, damit der Farbanstrich und die Abziehbilder besser haften. Vor dem Ankleben prüfen ob Teile passen, Klebstoff sparsam auftragen Chrom und Farbe an den Klebeflächen entfernen. Kleine Teile anstreichen, bevor sie vom Rahmen entfernt werden (4) (5). Farben gut durchtrocknen lassen, erst dann den Zusammenbau fortsetzen. Jedes Abziehbildmotiv einzeln ausschneiden und ca. 20 Sekunden in warmes Wasser tauchen. Das Motiv an der bezeichneten Stelle vom Papier abschleifen und mit Löschpapier andrücken.

NL: OPGELET: Voor de montage eerst goed de handleiding lezen. Elk onderdeel is genummerd (1). Let op de montagevolgorde. Benodigd gereedschap: mes en vijl voor het afbramen van de onderdelen (2); elastiek, plakband en wasklemmen voor het bij elkaar houden van de gelijmde onderdelen (3). Plastic onderdelen met een zacht afwasmiddel reinigen en vanzelf laten drogen, zodat de verf en de decals beter hechten. Controleer voor het lijmen of de onderdelen passen; lijn dan opbrengen. Chrom en verf van de lijmvlakken verwijderen. Kleine onderdelen verven voordat ze van het raam worden verwijderd (4) (5). Verf goed laten drogen, dan pas verdergaan met de montage. Elke decal afzonderlijk uitsnijden en ca. 20 sec. in warm water dopen. De decal op de aangegeven plaats van het papier schuiven en met vloeipapier andrukken.

GB: ATTENTION: Read the instructions thoroughly prior to assembly. Each component is numbered (1). Adhere to specified sequence of assembly. Tools required: knife and file for removal of components from frame (2); rubber band, adhesive tape and clothes pegs for clamping components together after applying adhesive (3). Clean plastic components in a mild detergent solution and allow to air-dry so that paint and transfers adhere better. Prior to applying adhesive, check to see whether the components fit together; apply adhesive sparingly. Remove chrome and paint from the contact surfaces. Paint small components before removing them from the frame (4) (5). Allow paint to dry well, and only then continue to assemble. Cut out each transfer individually and immerse in warm water for approx. 20 seconds. Slide transfer off paper and into designated position, then press on with blotting paper.

F: ATTENTION: lisez bien la notice de montage avant de commencer. Chaque pièce est numérotée (1). Respectez l'ordre des opérations. Outils nécessaires: couteau et lime pour ébarber les pièces (2); élastiques, ruban adhésif et pinces à linge pour maintenir les pièces collées (3). Nettoyez les pièces en matière plastique dans une solution douce de produit de lavage et laissez-les sécher à l'air afin que la peinture et les décalcomanies adhèrent mieux. Avant de mettre la colle, vérifiez si les pièces s'adaptent bien les unes aux autres; mettez peu de colle. Enlevez le chrome et la peinture des surfaces de collage. Peignez les petites pièces avant de les détacher de la groupe (4) (5). Laissez bien sécher la peinture avant de poursuivre l'assemblage. Découpez chaque décalcomanie séparément et plongez-la dans de l'eau chaude pendant 20 secondes environ. A l'endroit marqué, faites glisser le motif pour le séparer du papier et pressez-le sur l'emplacement avec du papier buvard.

E: ¡Atención! Antes de comenzar con el ensamblaje, leer detenidamente las instrucciones. Cada pieza va numerada (1). Téngase en cuenta el orden de operaciones del ensamblaje. Herramientas necesarias: Cuchilla y lima para desbarbar las piezas (2). Cintas de goma, cinta adhesiva y pinzas de ropa para sujetar las piezas pegadas (3). Lavar las piezas de plástico en una solución de detergente suave y dejar que se sequen al aire para mejorar así la adhesión de la pintura y de las calcomanías. Antes de aplicar el pegamento comprobar si las piezas quedan correctamente adaptadas. Aplicar el pegamento sin excederse. Alejar de las superficies de pegado el cromado y la pintura. Pintar las piezas pequeñas antes de despegarlas de su sujeción (4) (5). Antes de proseguir con el ensamblaje, dejar que se sequen bien la pintura. Recortar las calcomanías una por una y sumergirlas durante unos 20 segundos en agua caliente. Deslizar del papel la calcomanía en el lugar adecuado y apretarla colocando encima de ella papel secante.

I: ATTENZIONE: Prima dell'assemblaggio leggere attentamente le istruzioni di montaggio. Ogni pezzo è numerato (1). Tener presente la successione delle fasi di assemblaggio. Attrezzi necessari: coltello e lima per togliere la sbavatura dai pezzi (2), nastro adesivo e mollette da bucato per tenere insieme i pezzi singoli dopo averli incollati (3). Lavare i particolari in plastica con un detergente delicato e lasciarli asciugare all'aria, per una migliore adesione dello strato di colore e della figura decalcolabile. Prima di incollare, verificare che i pezzi si abbinino bene tra di loro; applicare il collante con parsimonia. Togliere cromo e colore dalle superfici da incollare. Dipingere i piccoli accessori sul supporto prima di rimuoverli (4) (5). Far seccare bene la vernice prima di proseguire con l'assemblaggio. Ritagliare singolarmente ogni figura ed immergerla in acqua tiepida per 20 secondi circa. Applicare il motivo nella posizione segnata e tamponarlo con carta assorbente.

S: OBS! Läs instruktionerna noga igenom innan du sätter modellen samman. Vardera detalj är numrerad (1). V g beakta följden i sammansättningssteget. Verktyg, som du kommer att behöva: kniv och fil för att skrapa detaljerna rena (2), gummiringar, tejp och kläder för att hålla samman de limmade detaljerna (3). Rengör plastdelarna i en mild tvättmedellösning och torka dem i luftren för att luck och dekaler skall hålla bättre. Kolla, om detaljerna passar ihop innan du klistrar dem och använd limmet sparsamt. Avlägsna krom och lack från ytor, som kommer att limmas ihop. Måla de små detaljerna innan du avlägsnar dem från ramar (4) (5). Låt lucket riktigt torka igenom innan du fortsätter med sammansättningen. Skär ut varje dekalmotiv enskilt och doppa det i varmt vatten i ca 20 sekunder. Flytta motivet bort från pappret genom att trycka vid det angivna stället och tryck fast med löskapper.

DK: BEMÆRK: Inden sammensætningen begynder, skal byggevejledningen læses godt igennem. Hver del er nummereret (1). Rækkefølgen af monteringstrinene skal overholdes. Nødvendigt værktøj: Kniv og fil til afgrøning af delene (2); gummibånd, tape og tøjklammer til at holde de klabede (3) enkelte dele sammen. Plastikdelene renses i en mild sæbeud og lufttørres så malingen og overfaringsbillederne bedre kan hæfte. Inden påførelsen kontrolleres om delene passer; limen påføres sparsommeligt. Krom og farve fjernes fra klabefladerne. De små dele males inden de fjernes fra rammen (4) (5). Lad farven tørre godt inden sammensætningen fortsættes. Overføringsbilledernes motiver skæres ud enkeltvis og drypes ca. 20 sek. i varmt vand. Skub motivet fra papiret og tryk det fast med trækkapier.

GR: ΠΡΟΣΟΧΗ: Πριν τη συναρμολόγηση, διαβάστε καλά τις οδηγίες. Κάθε εξάρτημα είναι αριθμημένο (1). Προσεχτείτε τη σειρά "των βημάτων" συναρμολόγησης. Απαιτούμενα εργαλεία: μαχαίρι και λίμα για τη κοπή των εξαρτημάτων (2), λαστιχένια ταινία, κολλητική ταινία και μαγναλίκια για τη συγκράτηση των κολλημένων μεμονωμένων εξαρτημάτων (3). Καθαρίστε τα πλαστικά εξαρτήματα μέσα σε ένα "χαλακό" καθαριστικό διάλυμα και στεγνώστε το στον αέρα, ώστε να υπάρξει καλύτερη πρόσφυση του χρώματος και των χακοκρασιών. Πριν το κόλλημα, ελέγξτε αν τα τμήματά τους τα εξαρτήματά. Επαλείψτε οικονομικά τη κόλλα. Απομακρύνετε από τις επιφάνειες επικάλυψσης, χρώμα και βούφι. Βάψτε τα μικρά εξαρτήματα, πριν απομακρυνθούν από το πλαίσιο (4) (5). Αφήστε τα στεγνά και καλά τα χρώματα και ύστερα συνεχίστε τη συναρμολόγηση. Κόψτε ξεχωριστά το κάθε μοτίβο των χακοκρασιών και βουτήξτε το σε ζεστό νερό για περί 20 δευτερόλεπτα. Απομακρύνετε το μοτίβο από το χαρτί, στο σημαδεμένο σημείο και πιέστε το με το στυπώχαρτο.

N: OBS! Les nøye igjennom monteringsanvisningen før sammenbyggingen. Hver del er nummerert (1). Følg rekkefølgen på monteringstrinene. Nødvendig verktoy: Kniv og fil for fjerning av grader på delene (2), gummibånd, tape og tøyklammer for å holde sammen de limede enkeltdelene (3). Rengjør plastdelene i mildt såpevann i la dem lufttørke, slik at fargen og bildene sitter bedre. Før pålimingen må det kontrolleres om delene passer: Ta på litt lim. Fjern krom og farge på klebefløyene. Mal de små delene før de fjernes fra rammen (4) (5). La fargene tørke godt før sammenmonteringen fortsettes. Skjær ut hvert av motivene for seg og legg dem i varmt vann i ca. 20 sekunder. Skyv motivet fra papiret på det merkede stedet og trykk på med trekkpapir.

P: ATENÇÃO: Antes de iniciar a montagem leia atentamente o manual de construção. Todas as partes componentes são numeradas (1). Atenção para a sequência das etapas de montagem. Ferramentas necessárias: Faca e lixa para aparar a borda das peças (2), elástico, fita adesiva e molde de roupa para sustentar as peças (3) durante a colagem. As peças de matéria plástica devem ser limpas numa solução fraca de detergente e secas ao ar, de forma que a demão de tinta e os decalques tenham uma boa adesão. Antes de colar, verifique se as peças encaixam; utilize a cola em pequena quantidade. Eliminar o cromado e a tinta das superfícies a serem coladas. Não passar cola nas peças que ainda se encontram fixas no grade de matéria plástica. Pintar as peças pequenas antes de retirá-las do grade (4) (5). Deixe a tinta secar completamente para depois continuar com a montagem. Cortar separadamente cada um dos decalques e mergulhá-los em água morna durante aproximadamente 20 segundos. Decalcar os motivos do papel na posição indicada e secar com mata-borrão.

FIN: HUOMIO: Lue rakennusohjeet huolellisesti ennen kokoamista. Jokainen osa on numeroitu (1). Huomioi osien oikea asennusjärjestys. Tarvittavat työkalut: Veitsi ja villa osien ylimääräisten pursettien poistamiseen (2); kuminauha, teippiä ja pyykkipoikia yhteensitettävien osien paikkaamista varten (3). Puhdista muoviosat miedolla pesuaineliuoksella ja anna niiden kuivua itsestään, jotta maali ja siirtokuvat tarttuvat niihin paremmin. Tarkasta ennen liimausta, että osat sopivat toisiinsa; levitä liimaa säästeliäisesti. Poista kromaus ja maaliliimainhi. Maalaa piokset ensin ennen kuin irrotat ne pidänaimeista (4) (5). Anna maalin kuivua kunnon ennen kuin jatkat kokoamista. Leikkaa jokainen siirtokuva erikseen irti ja upota lämpimään veteen n. 20 sekunniksi. Irrota kuvio paperiin merkityistä kohdista samalla painamalla imupaperi kuvion toista puolta vasten.

Read before you start!

RUS: Внимание: Перед сборкой хорошо прочитайте руководство по монтажу. Каждая деталь пронумерована (1). Соблюдать последовательность монтажа. Необходимые рабочие инструменты: нож и напильник для зачистки деталей (2); резиновая лента, клейкая лента и зажимы для сушки белья для прижимания склеиваемых отдельных деталей (3). Детали из пластика очистить в растворе мягкого моющего средства и высушить на воздухе для того, чтобы краска и переводные картинки лучше прилипали. Перед приклеиванием проверить, подходит ли детали; клей наносить экономно. Хром и краску удалить с поверхностей склеивания. Небольшие детали покрасить перед тем, как они будут удалены из рамок (4) (5). Краску необходимо хорошо просушить, только после этого продолжать сборку. Каждую соответствующую переводную картинку отдельно вырезать и примерно на 20 секунд окунуть в теплую воду. На обозначенном месте картинку отделить от бумаги и прижать промокательной бумагой.

PL: UWAGA: Przed składaniem przeczytać dokładnie instrukcję montażu. Każda część jest ponumerowana (1). Zwrócić uwagę na kolejność przeprowadzania poszczególnych punktów montażowych. Potrzebne narzędzia: nóż oraz pilnik do usunięcia zardzieńców z poszczególnych elementów (2); taśma gumowa, taśma klejąca, klamki do bielizny dla przytrzymania sklejonych elementów (3). Wymyć plastikowe części w wodzie z delikatnym środkiem myjącym oraz osuszyć na powietrzu, aby zapewnić lepszą przyczepność farby oraz kalkomanii. Sprawdzić przed przyklejaniem, czy dane elementy pasują do siebie; nanosić klej oszczędnie. Usunąć chrom oraz farbę z powierzchni przeznaczonych do klejenia. Małe elementy pomalować jeszcze przed wycięciem z ramki (4) (5). Farbę dobrze wysuszyć, dopiero potem kontynuować składanie części. Wyciąć pojedynczo każdy z motywów kalkomanii i zanurzyć na 20 sekund w ciepłej wodzie. Ściągnąć motyw z papieru na oznaczone miejsce i docisnąć bibułą.

TR: DYKAT: Model yapımına başlamadan önce açyklamaraly dikkatlice okuyunuz. Modelde kullanılan her parçaya bir numara verilmiştir (1). Montaj yapım sırasına dikkat ediniz. Gereklili eleleri: Parçaları bağı bulundukları çerçeveden çıkarmak için maket bıçağı ve çapaklıyın almak için ebe(2). Yapıyı sürükten sonra parçaların yapışması için bir arada tutmaya yarar paket lastiği, selo teyp ve çamaşyır mandalı(3). Boyanın ve çykartmaların daha iyi yapışması ve kalıcı olması için plastik parçaları deterjanlı suda temizleyip odada kurumaya bırakınız. Yapıyıyıcıyı sürmeden önce parçaların karışyıkly olarak birbirlerine tam uyum uymadıyını kontrol ediniz, yapıyıyılacak yüzeylerde boya kalıntısı ve krom varsa temizleyiniz. Yapışkany idareli kullanınız. Küçük parçaları bağı bulundukları çerçeveden çıkarmadan önce boyayınız (4) & (5). Boya iyice kuruduktan sonra montaj devam ediniz. Her çykartmayı önce kağıdı ile birlikte kesin ve yık suda 20 saniye kadar bekletiniz. Çykartmayı model üzerinde yapıyıtıracadıyız yüzeye koyunuz, üzerinden kurutma kağıdı ile hafifçe bastıyırken çykartmanın altındaki kağıdı yavaşça çekiniz.

CZ: POZOR: Před sestavením montážního návodu důkladně pročíst. Každý díl je očíslován (1). Dbejte na pořadí montážních kroků. Potřebné nástroje: Nůž a pilník k odstranění výročníků na dílech (2); pryžová páska, lepicí páska a kuličky na prádlo pro přidržování lepených jednotlivých dílů (3). Díly z plastické hmoty vyčistit v roztoku jemného pracího prostředku a nechat vyschnout na vzduchu, za účelem zajištění lepší přilnavosti barevného nátěru a obtisků. Před nalepením zkontrolovat, zdali díly lečijí; lepidlo nanášet úsporně. Chrom a barvu na lepených plochách odstranit. Malé díly natřít před jejich odstraněním z rámu (4) (5). Barvy nechat dobře vyschnout, teprve potom pokračovat v sestavení. Každý motiv obtisku jednotlivě vyřeznout a ponořit do teplé vody na dobu přibližně 20 sekund. Motiv na označeném místě z papíru odsunout a přitlačit pomocí suchého papíru.

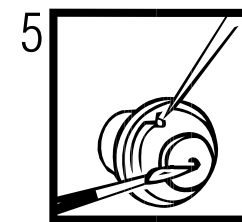
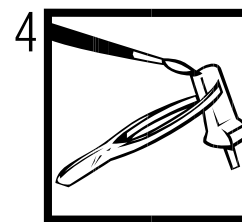
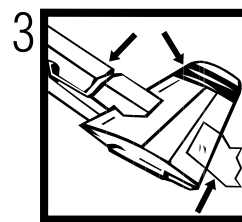
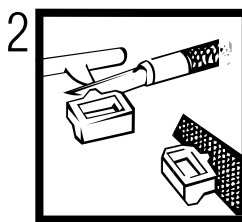
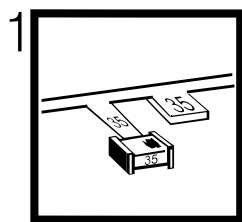
H: FIGYELEM: Az összeállítás előtt az építési útmutatót alaposan át kell olvasni. Minden alkatrészt számmal lát-tak el (1). A szerelési lépések sorrendjére ügyelni kell. Szükséges szerszámok: kés és reszelő az alkatrészek sor-játlanításához (2); gummiszalag, ragasztószalag és ruhacsipesz az összeragasztott alkatrészek megtartásához (3). A műanyag alkatrészeket lágy mosószeres oldatban kell tisztítani és a levegőn kell megszáritani, hogy a festék-bevonat és a matricák jobban tapadjanak. A felragasztás előtt ellenőrizni kell, hogy az alkatrészek összeillenek-e; a ragasztóanyagot takarékosan kell felhordani. A krómot és festéket a ragasztási felületéről el kell távolítani. A kisméretű alkatrészeket a keretből történő eltávolítás előtt be kell festeni (4) (5). A festékeket hagyni kell jól megszáradni, az összeszerelés csak ezután szabad folytatni. Minden matrica-motívumot egyesével kell kivágni és kb. 20 másodpercre meleg vízbe kell áztatni. A motívumot a megjelölt helyen a papírról lecsúsztatni és itatóspapírral felnyomni.

SLO: OPOZORILO: Pred pričetkom sestavljanja preberi navodila zaEuporabo. Vsak del je označen (1). Pri sestavljanju upoštevaj navodila po točkah. Potrebno orodje: nožek in pilica zaločevanje delov (2), elastika, leplini trak in kljukice za perilo za držanje zlepjenih delov (3). Plastične dele očisti z blagim praškom in posuši da se sloji barve in nalepke boljše prijemo. Pred lepljenjem obvezno preveri, če se deli pravilno priljeajo. Previdno nanesi lepilo. Iz površin, na katere nanašajo lepilo, najprej odstrani krom in barvo. Manjše dele pobarvaj preden jih odstraniš iz okvirja (4) (5). Barva naj se dobro posuši preden nadaljuješ s sestavljanjem. Vsako nalepko izreži in potopi vtoplo vodo (cca. 20 sekund), jo odstrani iz papirja, položi na odgovarjajoče mesto in pritisni s pivnikom.

SK: POZOR: Pred začatím stavby si pozorne preštudujte stavebný návod. Každý diel je očíslovaný (1). Dbajte na poradie montážnych krokov. Potrebne nástroje: Nôž aEpilnik na oddelenie dielov zEřrámečka a ich začistenie (2), gumičky do vlasov, lepiaca páska štiepc na prádlo, pre pridržavanie jednotlivých lepených dielov (3). Diely zEplastu odmasť vEšlabnom roztoku čiastého prostriedku (saponátu) aEnechať uschnúť na vzduchu za účelom lepšej priľnavosti lepidla, farieb aEnelepiek. Pred lepením skontrolovať, či diely lečijú. Lepidlo nanášaj úsporne. Chrom aEfarbu na lepených miestach opatne odstrániť. Malé diely naEfarbiť ešte pred ich odobratím zEřrámečka (4) (5). Farby nechať dobre zaschnúť, až potom pokračovať vEzostavovaní. Každú nálepku vystrihnúť jednotlivou aEponoriť vo vlažnej vode približne na 20 sekúnd. Nálepku na príslušnom mieste modelu presunúť zEřnosného papiera aEmierne ju pritlačiť kErovrtchu nosným papierom.

RO: ATENȚIECITITI INSTRUCTIUNILE CU ATENȚIE ÎNAINTE DE ASAMBLARE. FIECARE COMPONENTA ESTE NUMEROTATA. ASAMBLATI ÎN ORDINEA ÎNDICATA PE SCHEMA. PIESELE SE DESPRIND DE PE RAMA CU UN CUTTER.BAVURILE SE ÎNLATURĂ CU O PILĂ FINĂ. CURĂȚATI PIESELE CĂRE SE ÎMBINA DE GRASIMURILE DE VOPSEA SU CURĂȚATI CU O SOLUTIE DE DETERGENT. VOPSIȚI PIESELE MICI ÎNAINTE DE DESPRINDEREA DE PE RAMA. LASATI VOPSEAU SA SE USUCE BINE SI NUMAI APOI CONTINUATI ASAMBLAREA. TIAȚI FIECARE TRANSFER INDIVIDUAL SI ÎMERSATI ÎN APA CALDĂ A CA 20 SEC. TRANSFERATI ÎN POZITIA DORITA APOI APASATI CU O HARTIE. FOLOSITI NUMAI ADEZIVI SI VOPSELE REVELL.

BG: ВНИМАНИЕ! Следвайте указаната схема. Всяка част е номерирана. Спазвайте последователността на етапите на спобяването ел. Необходими инструменти: нож и пила за отстраняване или и пилване на отделните части; гумена лента, лейкопласт и шипки за пране за да задържите перлене съединениите части след залепването им. Пластмасовите елементи да се почистват в лек разтвор от вода и перлен препарат, да се изсушат на дъ и да се оставят да изсъхнат, за да се постигне по-добро слепване на боя или вадеката. Нанесете боя върху малките части преди да ги от делите от шаблона. Оставете боята да изсъхне преди да продължите със ети обвяването. Преди нанасяне на лепилото изсъхне те боята от повърхностите за слепване. Преди залепване проверете дали ча стите пасват идеално. Нанесете малко лепило. Изрежете по отделно всяка е дна вадека я и потопете в топла вода за около 20 секунди. Отлепете вадеката от ет указаното място на хартията и я поийте леко с попитвателна хартия я.



Verwendete Symbole / Used Symbols

Bitte beachten Sie folgende Symbole, die in den nachfolgenden Baustufen verwendet werden.
Veillez noter les symboles indiqués ci-dessous, qui sont utilisés dans les étapes suivantes du montage.
 Si please tener en cuenta los símbolos facilitados a continuación, a utilizar en las siguientes fases de construcción.
Si prega di fare attenzione ai seguenti simboli che vengono usati nei susseguenti stadi di costruzione.
 Huomioi seuraavat symbolit, jotta käytetään seuraavissa kokoomaisvaiheissa.
Leggiate i simboli e tenete conto delle fasi di montaggio che seguiranno.
 Proszę zwrócić na następujące symbole, które są użyte w poniższych etapach montażowych.
Daha sonraki montaj basamaklarında kullanılacak olan, aşağıdaki sembollere lütfen dikkat edin.
 Kérjük, hogy a következő szimbólumokat, melyek az alábbi építési fokokban alkalmazásra kerülnek, vegyék figyelembe.

Please note the following symbols, which are used in the following construction stages.
Neem a.u.b. de volgende symbolen in acht, die in de onderstaande bouwfasen worden gebruikt.
 Por favor, preste atenção aos símbolos que seguem pois os mesmos serão usados nas próximas etapas de montagem.
Observer: Nedanstående piktogram används i de följande arbetsmomenten.
 Lag venligst märke till följande symboler, som benyttes i de följande byggfaser.
Παρακάτω, οβριέτε τις εικόνες των συμβόλων, οι οποίες χρησιμοποιούνται στις παρακάτω βιθμίδες συναρμολόγησης.
Dbejte prosím na dále uvedené symboly, které se používají v následujících konstrukčních stupních.
 Prosimo za Vašu pozornost na sledeče simbole ki se uporabljajo v naslednjih korakih gradbe.



Abziehbild in Wasser einweichen und anbringen
 Soak and apply decals
 Mouiller et appliquer les décalcomanies
 Transfer in water even laten weken en aanbrengen
 Remojar y aplicar las calcomanías
 Pór de molho em água e aplicar o decalque
 Immergere in acqua ed applicare decalcomanie
 Blöt och fäst dekalerna
 Kostuta siirtokuvaa vedessä ja aseta paikalleen
 Fukt motivet i varmt vann och fôr det over på modellen
 Dypp bildet i vann og sett det på
 Переводную картинку намочить и нанести
 Zmiekczyć kalkomanie w wodzie a następnie nakleić
 βουτήξτε τη χαλκομανία στο νερό και τοποθετήστε την
 Çikartmayı suda yumuşatın ve koyun
 Öbtisk namočit ve vodě a umistit
 a matricát vizben beázatni és felhelyezni
 Preslikać potopiti v vodo in zatern nanašati



Kleben
 Glue
 Coller
 Lijmen
 Engomar
 Colar
 Incollare
 Limmas
 Limmaa
 Limes
 Lim
 Клеить
 Przykleić
 κόλλημα
 Yapıştırma
 Lepeni
 ragasztani
 Lepiti
 Nicht kleben
 Don't glue
 Ne pas coller
 Niet lijmen
 No engomar
 Não colar
 Non incollare
 Limmas ej
 Älä limmaa
 Skal IKKE limes
 Ikke lim
 Не клеить
 Nie przyklejać
 nie κολλάτε
 Yapıştırmağın
 Nelepit
 nem szabad ragasztani
 Ne lepiti



Wahlweise
 Optional
 Facultatif
 Naar keuze
 No engomar
 Alternado
 Facultativo
 Valfritt
 Vaihtoehtoisesti
 Valgfritt
 Valgfritt
 Na výbor
 Do wyboru
 εναλλακτικά
 Seçmeli
 Voliteľné
 tetszés szerint
 način izbire



Anzahl der Arbeitsgänge
 Number of working steps
 Nombre d'étapes de travail
 Het aantal bouwstappen
 Número de operaciones de trabajo
 Número de etapas de trabalho
 Numero di passaggi
 Antal arbetsmoment
 Työvaiheiden lukumäärä
 Antall arbeidstrinn
 Antall arbeidstrinn
 Количество операций
 Liczba operacji
 αριθμός των εργασιών
 İş safhalarının sayısı
 Počet pracovnich operaci
 a munkafolyamatok száma
 Številka koraka montaže



Klarsichtteile
 Clear parts
 Pièces transparentes
 Transparente onderdelen
 Limpiar las piezas
 Peça transparente
 Parte transparente
 Genomsiktiga detaljer
 Läpinäkyvät osat
 Glassklare deler
 Gjennomsiktige deler
 Προзрачные детали
 Elementy przezroczyste
 διαφανή εξαρτήματα
 Şeffaf parçalar
 Průzračné díly
 áttetsző alkatrészek
 Deli ki se jasno vide



Gleichen Vorgang auf der gegenüberliegenden Seite wiederholen
 Repeat same procedure on opposite side
 Opérer de la même façon sur l'autre face
 Dezelfde handeling herhalen aan de tegenoverliggende kant
 Realizar el mismo procedimiento en el lado opuesto
 Repetir o mesmo procedimento utilizado no lado oposto
 Stessa procedura sul lato opposto
 Upprepa proceduren på motsatta sidan
 Toista sama toimenpide kuten viereisellä sivulla
 Det samme arbejdet gentages på den modsatliggende side
 Gjenta prosedyren på siden tersver
 Повторять такую же операцию на противоположной стороне
 Taki sam przebieg czynności powtórzyc na stronie przeciwnej
 επαναλάβετε την ίδια διαδικασία στην απέναντι πλευρά
 Aynı işlemleri karşı tarafta tekrarlayın
 Stejný postup zopakovat na protilehlé straně
 ugyanazt a folyamatot a szemben található oldalon megismételni
 Isti postopek ponoviti in na suprotni strani



Abbildung zusammengesetzter Teile
 Illustration of assembled parts
 Figure représentant les pièces assemblées
 Afbeelding van samengevoegde onderdelen
 Ilustración piezas ensambladas
 Figura representando peças encaixadas
 Illustrazione delle parti assemblate
 Bilden visar dalarna hosattas
 Kuvä yhteenliitettyä osista
 Illustrasjon viser de sammensatte delene
 Illustrasjon, sammensatte deler
 Изображение смонтированных деталей
 Rysunek złożonych części
 απεικόνιση των συναρμολογημένων εξαρτημάτων
 Birleştirilen parçaların şekli
 Zobrazení sestavených dílů
 összeállított alkatrészek ábrája
 Slika slopljenega dela



Mit einem Messer abtrennen
 Detach with knife
 Détacher au couteau
 Met een mesje afsnijden
 Separar con un cuchillo
 Separar utilizando uma faca
 Staccare col coltello
 Skär loss med kniv
 Irrota veitsellä
 Adskilles med en kniv
 Skjær av med en kniv
 Отделять ножом
 Odciać nożem
 Διαχωρίζετε με ένα μαχαίρι
 Bir bıçak ile kesin
 Oddélit pomocí nože
 kés segítségével leválasztani
 Oddeilit z nožem



Butteile trocken lassen
 Allow the parts to dry
 Laisser sécher les pièces
 Oderdelen laten drogen
 Dejar secar las piezas
 Deixar secar os componentes
 Far asciugarsi i componenti
 Anna osien kuivua
 La delene tørke
 Lad komponenterne tørre
 Låt byggdelarna torika
 Дать деталям высохнуть
 Czesći pozostawić do wyschnięcia
 Αφήστε τα μέρη να στεγνώσουν
 Yapı parçalarını kurumaya bırakınız
 Alkatrészeket hagyja száradni
 Jednotlivé díly nechte zaschnout
 Pusztite da sestavni deli posušijo



Klebeband
 Adhesive tape
 Dévidoir de ruban adhésif
 Plakband
 Cinta adhesiva
 Fita adesiva
 Nastro adesivo
 Tejp
 Teippi
 Tape
 Tape
 Клейкая лента
 Taşma klejaca
 κολλητική ταινία
 Yapıştırma bandı
 Lepici páska
 ragasztószalag
 Traka z lepilom

Beiliegenden Sicherheitstext beachten / Please note the enclosed safety advice

D: Beiliegenden Sicherheitstext beachten und nachschlagebereit halten.

GB: Please note the enclosed safety advice and keep safe for later reference.

NL: Respecter les consignes de sécurité ci-jointes et les conserver à portée de main.

NL: Houdt u aan de bijgaande veiligheidsinstructies en hou deze steeds bij de hand.

E: Observar y siempre tener a disposición este texto de seguridad adjunto.

I. Seguire le avvertenze di sicurezza allegate e tenerle a portata di mano.

P: Ter em atenção o texto de segurança anexo e guardá-lo para consulta.

S: Beakta bifogad säkerhetstext och håll den i beredskap.

FIN: Huomioi ja säilytä ohjeet varoitukset.

DK: Overhold vedlagte sikkerhedsanvisninger og hav dem liggende i nærheden.

N: Ha alltid vedlagt sikkerhetstekst klar til bruk.

RUS: Соблюдайте прилагаемый текст по технике безопасности, хранить его в легко доступном месте.

PL: Stosować się do załączonej karty bezpieczeństwa i mieć ją stale do wglądu.

GR: Προσέξτε τις συνημμένες υποδείξεις ασφαλείας και φυλάξτε τις έτσι ώστε να τις έχετε πάντα σε διάθεσή σας.

TR: Ekteki güvenliik talimatlarını dikkate alıp, bakabileceğiniz bir şekilde muafaza ediniz.

CZ: Dbejte na přiložený bezpečnostní text a mějte jej připravený na dosah.

H: A mellékelt biztonsági szöveget vegye figyelembe és tartsa fellapozásra készen!

SLO: Priložena varnostna navodila izvajajte in jih hranite na vsem dostopnem mestu.

Dieser Bausatz wurde in mehrfachen Qualitäts- und Gewichtskontrollen auf Vollständigkeit überprüft. Reklamationen können nur bearbeitet werden, wenn die **Bauanleitung**, das aus der Kartonage herausgeschchnittene **EAN-Strichcode-Feld** und der **Kassenbon** eingeschickt werden. Bitte haben Sie Verständnis dafür, dass wir nur Gewährleistung bei aktuellen Artikeln übernehmen können, die im Zeitraum der letzten 24 Monate erworben worden sind. **Unfrei eingesandte Reklamationssendungen werden von uns nicht angenommen!**
 „Einzelteile für Umbauten können gegen Vorkasse erworben werden“. Unsere Adresse: Revell GmbH & Co. KG, Abteilung X, Henschelstr. 20-30, 32257 Bünde. Dieser Direktservice gilt für die Länder: Deutschland, Benelux, Österreich, Frankreich, Großbritannien. Reklamationen aus den übrigen Ländern werden über die jeweiligen Distributeure abgewickelt. Bitte kontaktieren Sie Ihren Händler.

This Model Kit has been subject to extensive quality and weight checks during the manufacturing process to ensure it leaves our warehouse in perfect condition. We are only able to process applications for missing parts if the following procedure is followed. In all cases the following will be required before we are able to process any request: Original receipt (proof of purchase) original instruction sheets (will be returned) and the bar code cut out of the box. We may not be able to process requests for products that have been discontinued for more than 24 months. Products that are returned directly to us without prior authorisation by a company representative will not be accepted and returned to sender. Replacement parts for conversion or spares will continue to be available however they will incur a handling charge. Please write to: Department X Revell GmbH & Co. KG, Henschelstr 20-30, 32257 Bünde.
 This direct Service is only available in the following markets: Germany, Benelux, Austria, France & Great Britain, Revell GmbH & Co. KG, Boston House, 64-66 Queensway, Hemel Hempstead, Herts, HP2 5HA, Great Britain.
 For all other markets please contact your local dealer or distributor directly.

Afin de vous donner entière satisfaction et pour nous assurer que tous les éléments nécessaires au montage de votre maquette sont présents dans la boîte, cet article a subi dans son intégralité divers contrôles qualitatifs ainsi que des contrôles de poids.

Si toutefois vous deviez nous faire part de certaines réclamations, nous vous prions de bien vouloir vous adresser à votre revendeur habituel, muni de la notice de montage, du code EAN découpé sur la boîte, ainsi que de votre ticket de caisse.

Le SAV ne sera assuré que pour les articles ayant été acquis depuis moins de 24 mois. Les pièces de rechange utilisées pour la transformation de maquettes pourront être obtenues en pré-paiement. Dans le cas où vous n'obtiendriez pas satisfaction, vous pouvez vous adresser directement à notre service SAV à l'adresse suivante: REVELL GmbH & Co. KG, Abteilung X, Henschelstraße 20-30, D-32257 Bünde cw Revell GmbH & Co. KG, 14 B, rue du Chapeau Rouge, F-21000 Dijon, France.
 Pour tous les autres marchés, merci de prendre contact avec votre détaillant ou distributeur.

Deze bouwdoos werd verscheidene malen volledig gecontroleerd op kwaliteit en gewicht. Klachten slechts in behandeling worden genomen indien de bouwhandleiding, de uit de doos geknipte EAN - streepjescode en de kassabon zijn meegezonden. Wij vragen om uw bevestig dat wij alleen garantie kunnen geven voor huidige artikelen die binnen een periode van de laatste 24 maanden zijn gekocht. Onvolledig ingezonden klachten kunnen niet in behandeling worden genomen. Onderdelen voor ombouw kunnen tegen vooruitbetaling gekocht worden.
 Ons adres is: Revell GmbH & Co. KG, Afdeling X, Henschelstrasse 20-30, 32257 Bünde, Duitsland. Deze directe service geldt alleen voor de volgende landen: Duitsland, Benelux, Oostenrijk, Frankrijk, Groot Brittannië.
 Klachten afkomstig uit overige landen worden via de eventuele locale vertegenwoordigers van Revell afgewikkeld. Wij verzoeken U contact op te nemen met uw winkelier.

Benötigte Farben / Used Colors

Benötigte Farben
Required colours

Peintures nécessaires
Benodigde kleuren

Pinturas necesarias
Tintas necessárias

Colori necessari
Använda färger

Tarvittavat värit
Du trenger følgende farger

Nødvendige farger
Необходимые краски

Potrzebne kolory
Απαιτούμενα χρώματα

Gerekli renkler
Potřebné barvy

Szükséges színek
Potrebne barve

A

weiß, glänzend 4
white, gloss
blanc, brillant
wit, glansend
blanco, brillante
branco, brilhante
bianco, lucente
blanco, lucente
vit, blank
valkoinen, kiiltävä
hvid, skinnende
hvit, blank
белый, блестящий
biały, blyszczący
λευκό, γυαλιστερό
beyaz, parlak
bílá, lesklá
fehér, fényes
bela, bleskajoča

B

anthrazit, matt 9
anthracite grey, matt
anthracite, mat
antraciet, mat
antracite, mate
antracite, fosco
antracite, opaco
antracit, matt
antrasitti, himmeä
koksgrå, mat
antrasit, matt
антрацит, матовый
antracyt, matowy
ανθρακί, ματ
antrasit, mat
antracit, matná
antracit, matt
tamno siva, mat

C

aluminium, metallic 99
aluminium, metallic
aluminium, métallique
aluminium, metallic
aluminio, metalizado
aluminio, metálico
aluminio, metallico
aluminium, metallic
alumiini, metallikiitto
aluminium, metallak
aluminium, metallic
алюминиевый, металл
aluminium, metaliczny
αλουμινίου, μεταλλικό
aluminium, metalik
hliníková, metaliza
aluminium, metáll
aluminijum, metalik

D

grau, seidenmatt 374
grey, silky-matt
gris, satiné mat
grijs, zijdemat
gris, mate seda
cinzento, fosco sedoso
grigio, opaco seta
grå, sidematt
harmaa, silkinhimmeä
grå, silkemat
grå, silkemat
серый, шелковисто-матовый
szary, jedwabisto-matowy
γκρι, μεταξωτό ματ
gri, ipek mat
šedá, hedvábné matná
szürke, selyem matt
siva, svila mat

E

eisen, metallic 91
steel, metallic
coloris fer, métallique
ijzerkleurig, metallic
ferroso, metalizado
ferro, metálico
ferro, metallico
järnfärg, metallic
teräksenvännen, metallikiitto
jern, metallak
jern, metallic
стальной, металл
żelazo, metaliczny
σιδηρού, μεταλλικό
demir, metalik
železná, metaliza
vas, metáll
železna, metalik

F

lufthansa-blau, seidenmatt 350
"Lufthansa" blue, silky-matt
bleu "Lufthansa", satiné mat
Lufthansa blauw, zijdemat
Lufthansa blauw, mate seda
azul Lufthansa, fosco sedoso
bleu Lufthansa, opaco seta
Lufthansa-blå, sidematt
Lufthansa-sininen, silkinhimmeä
Lufthansa-blå, silkemat
Lufthansa-blå, silkemat
синий "люфтганза", шелк.-матовый
nieb.-Lufthansa, jedwabisto-matowy
μπλε αΰου"δού", μεταξωτό ματ
lufthansa mavisí, ipek mat
modrá Lufthansa, hedvábné matná
Lufthansa-kék, selyem matt
lufthansa plava, svila mat

G

hellgrau, seidenmatt 371
light grey, silky-matt
gris clair, satiné mat
lichtgrijs, zijdemat
gris claro, mate seda
cinzento claro, fosco sedoso
grigio chiaro, opaco seta
ljusgrå, sidematt
vaaleanharmaa, silkinhimmeä
lysegrå, silkemat
lysgrå, silkemat
светло-серый, шелковисто-матовый
jasnoszary, jedwabisto-matowy
ανοιχτό γκρι, μεταξωτό ματ
açik gri, ipek mat
světlešedá, hedvábné matná
világosszürke, selyem matt
svetlo siva, svila mat

H

feuerrot, glänzend 31
fiery red, gloss
rouge feu, brillant
rood helder, glansend
rojo fuego, brillante
vermelho vivo, brilhante
rosso fuoco, lucente
eldród, blank
tulipunainen, kiiltävä
ildrod, skinnende
ildrod, blank
огненно-красный, блестящий
czerwony ognisty, blyszczący
κόκκινο φωτιάς, γυαλιστερό
ateş kırmızısı, parlak
ohnivě červená, lesklá
tűzpiros, fényes
ogernj rdeča, bleskajoča

I

smaragdgrün, glänzend 61
emerald green, gloss
vert émeraude, brillant
smaragdgrøen, glansend
verde esmeralda, brillante
verde esmeralda, brilhante
verde esmeralda, lucente
smaragdgrön, blank
smaragdinvihreä, kiiltävä
smaragdgrön, skinnende
smaragdgrön, blank
зеленый смарагд, блестящий
szmaragdowy, blyszczący
πράσινο σμαραγδιού, γυαλιστερό
zúmrút yeşilí, parlak
smaragdové zelená
smaragdözöld, fényes
smaragdno zelena, bleskajoča

60 %

J

40 %

eisen, metallic 91 + aluminium, metallic 99
steel, metallic aluminium, metallic
coloris fer, métallique aluminium, métallique
ijzerkleurig, metallic aluminium, metallic
ferroso, metalizado aluminio, metalizado
ferro, metálico aluminio, metálico
ferro, metallico aluminium, metallico
järnfärg, metallic alumiini, metallikiitto
jern, metallak aluminium, metallak
jern, metallic aluminium, metallic
стальной, металл алюминий, металл
żelazo, metaliczny aluminium, metaliczny
σιδηρού, μεταλλικό αλουμινίου, μεταλλικό
demir, metalik aluminium, metalik
železná, metaliza aluminium, metáll
železna, metalik aluminijum, metalik

40 %

L

60 %

mausgrau, matt 47 + aluminium, metallic 99
mouse grey, matt aluminium, metallic
gris souris, mat aluminium, métallique
gris souris, mat aluminium, métallique
gris ratón, mate aluminio, metalizado
cinzento paró, fosco aluminio, metálico
grigio topo, opaco aluminium, metallico
musgrå, matt aluminio, metallico
hiirenharmaa, himmeä alumiini, metallikiitto
musegrå, mat aluminium, metallak
musegrå, mat aluminium, metallic
мышинно-серый, матовый алюминий, металл
myszaty, matowy aluminium, metaliczny
γκρι ποντικίου, ματ αλουμινίου, μεταλλικό
fare grisí, mat aluminium, metalik
myši šedá, matná aluminium, metáll
egérszürke, matt aluminium, metalik
miše siva, mat aluminijum, metalik



zur besseren Ausbalancierung mit einem Gewicht beschweren

Add weight for improved stability

Pour une mise en place correcte allourdir

Voor evenwicht gewicht aanbrengen

Colocar un peso para obtener un mejor equilibrio

Utilizar um peso para melhor balanceamento

Per un migliore bilanciamento metterci su un peso

belasta med en vikt för bättre balansering

paremman tasapainon saavuttamiseksi kuormita painolla

Til bedre afbalancering vedhængen en vægt

For bedre avbalansering - belast med en vekt

для лучшего отбалансирования положить груз

dla lepszego wyrównowazenia obciżyć ciężarkiem

για την καλύτερη αντιτάξιμηση τοποθετήστε ένα βάρος

Daha iyi dengelemek için bir ağırlık koyun

Za účelem lepšího vyvážení zatížit závažím

a jobb kiegyenlítés érdekében egy nehezékkal ellátni

Zaradi boljše ravnoteže postaviti kontratežo z tegom

Nicht enthalten

Not included

Non fourni

Behoort niet tot de levering

No incluido

Non compresi

Não incluído

Ikke medsendt

Ingår ej

Ikke inkludert

Eivät sisälly

Δεν συμπεριλαμβάνεται

He содержится

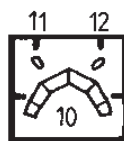
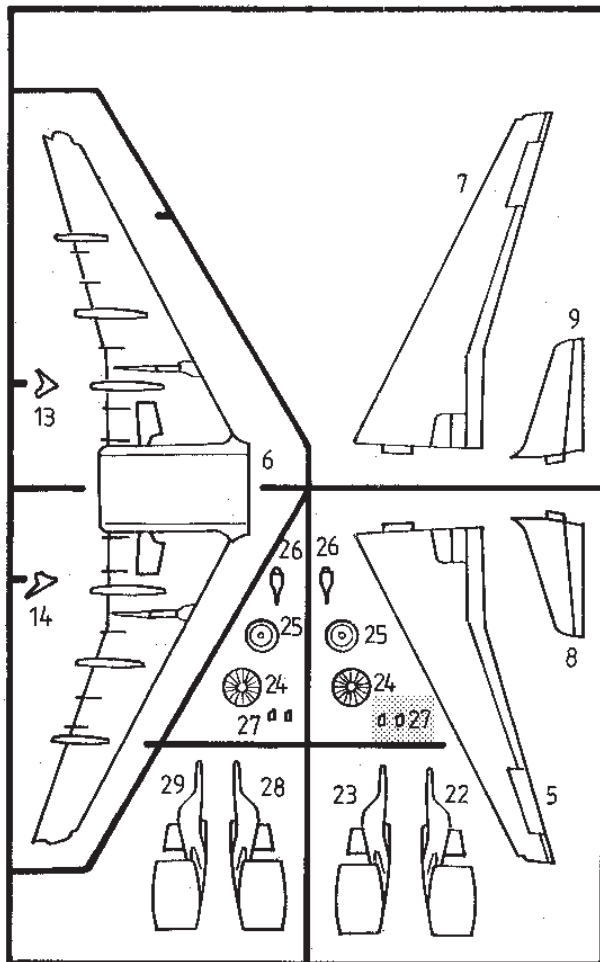
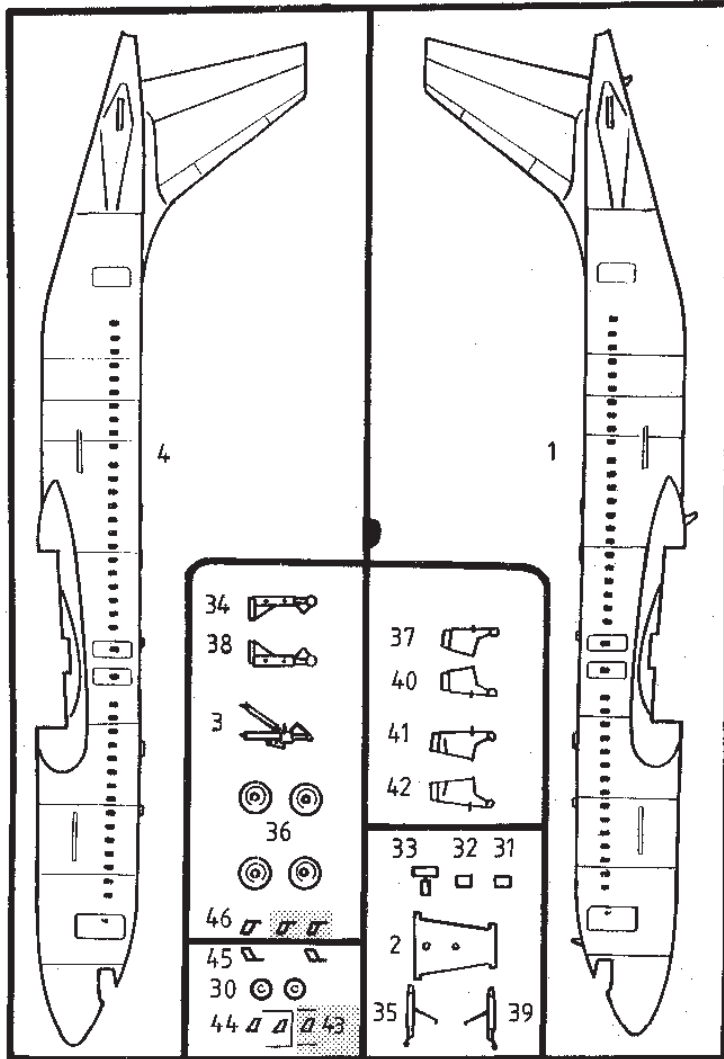
Nem tartalmazza

Nie zawiera

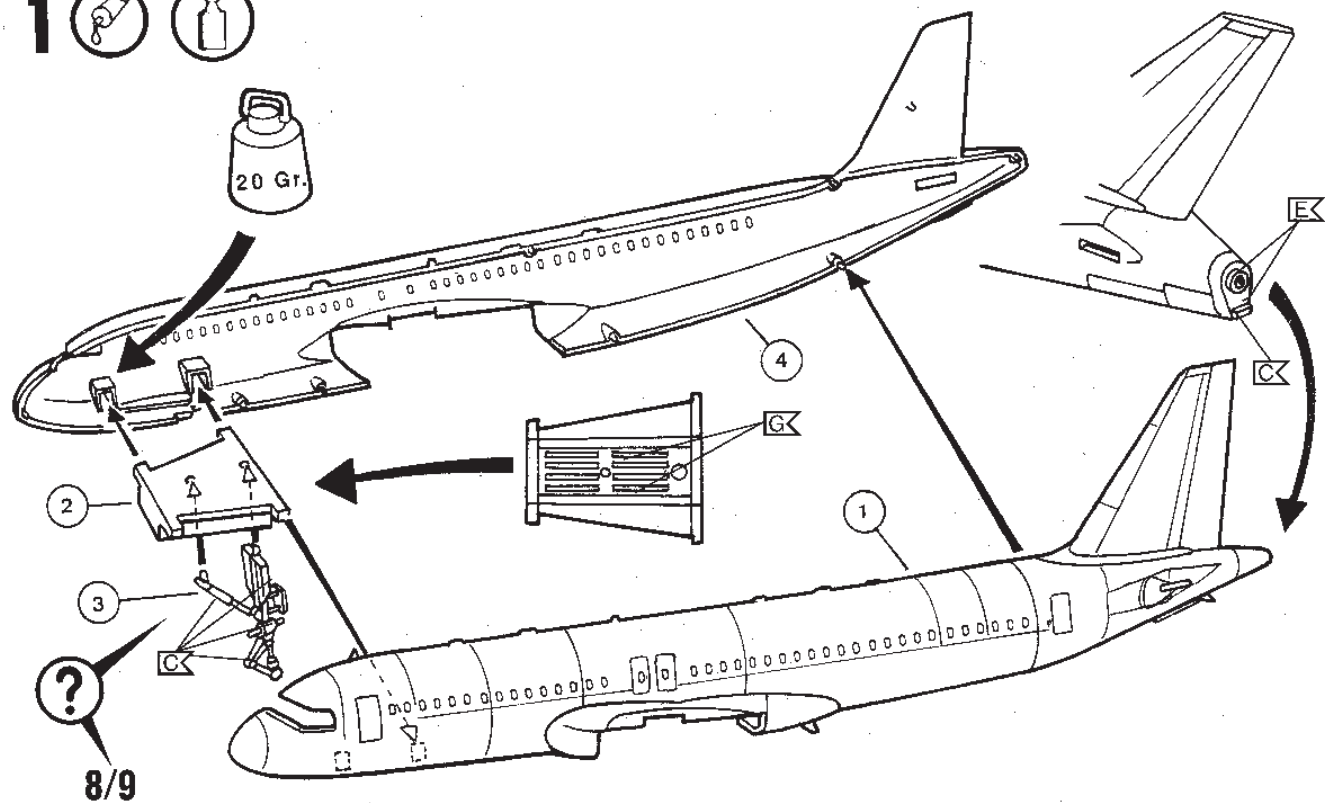
Ni vsebovano

Içerisinde bulunmamaktadır

Neni obsaženo

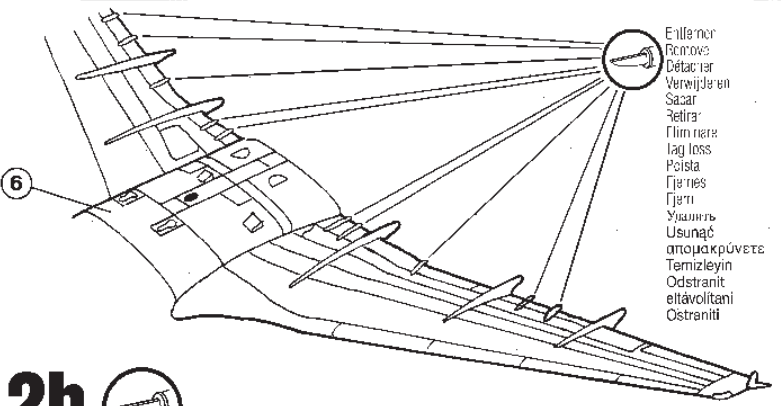
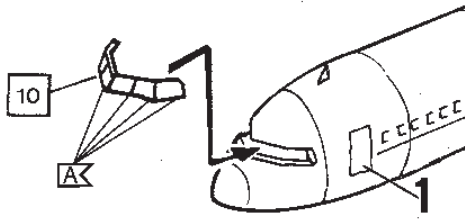


<p>11 12</p> <p>10</p>	<p>Nicht benützen! Teile Parts not used Pièces non utilisées Nije potrebno koristiti Partes não utilizadas Parti nu se vor File završava celost Tarpeettarvit osat</p>	<p>Ikke nødvendig dele Děle, které nejsou Неиспользуемые детали Elementy niepotrzebne um χρειαζόμενα εξαρτήματα Gereksiz parçalar Nepotrebné diely feli nem használt alkatrészek Nepotrební díli</p>
------------------------	--	--



8/9

2a

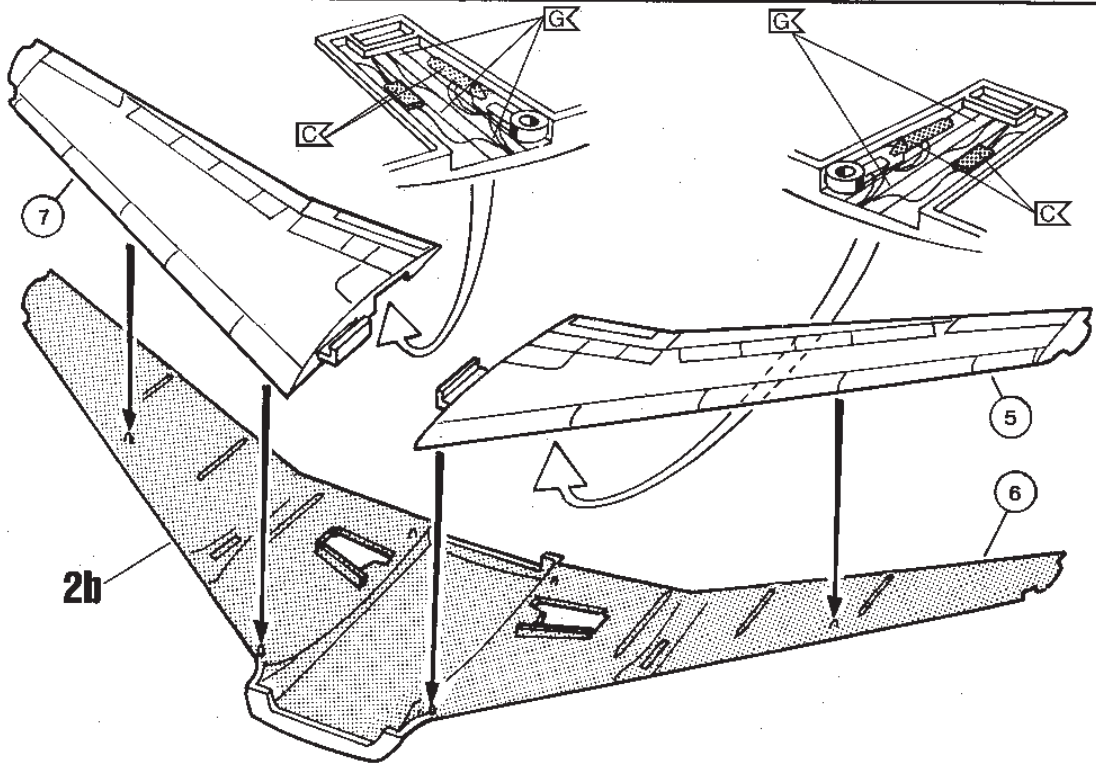


Enlle mcr
 Remove
 Détacher
 Verwijder en
 Sacar
 Retira
 Plim nara
 Lag loss
 Poista
 Pjeris
 Pjeri
 Удалить
 Usunac
 απομακρύνετε
 Temizleyin
 Odstranit
 eltávolítani
 Ostranit

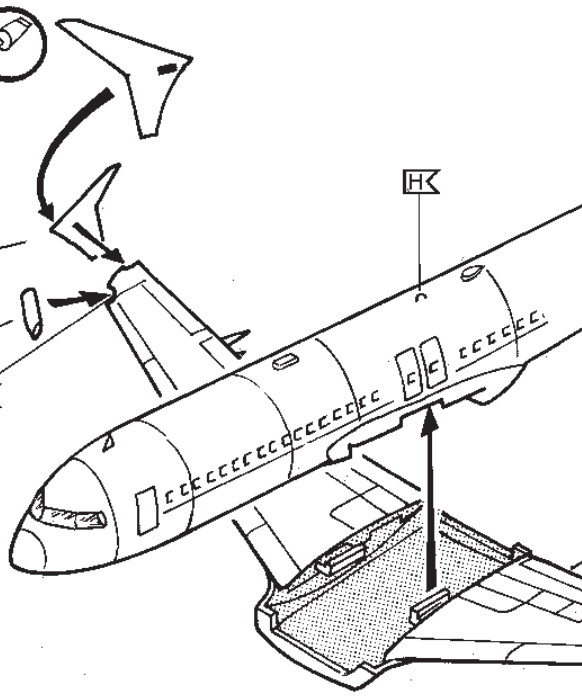
2b



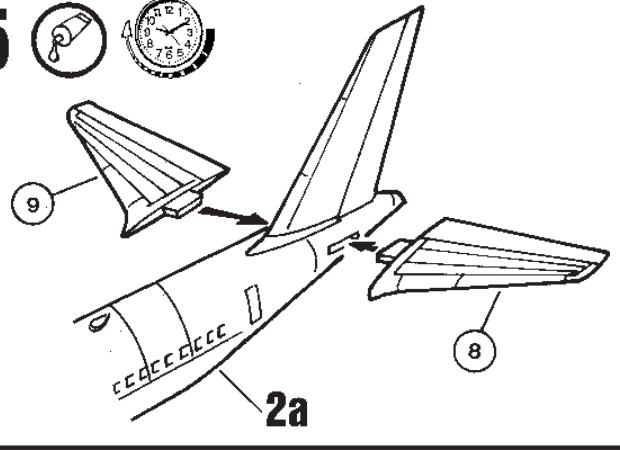
3



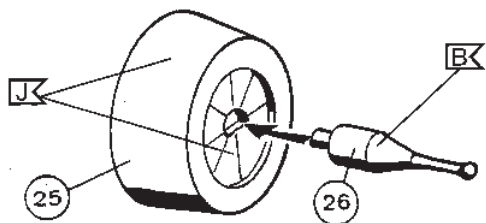
4



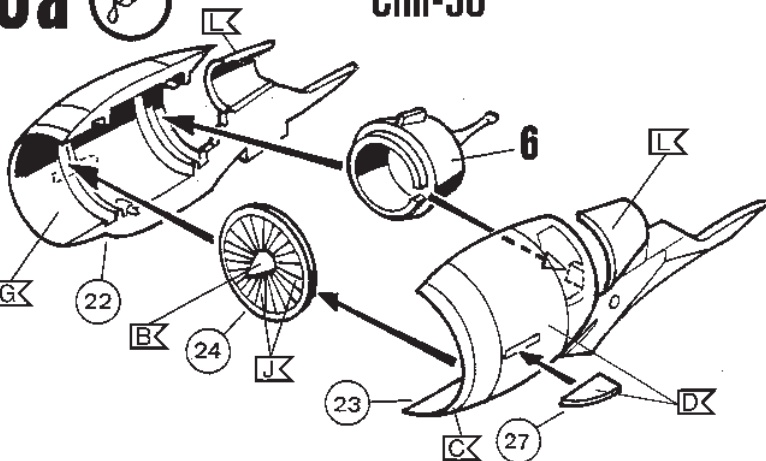
5



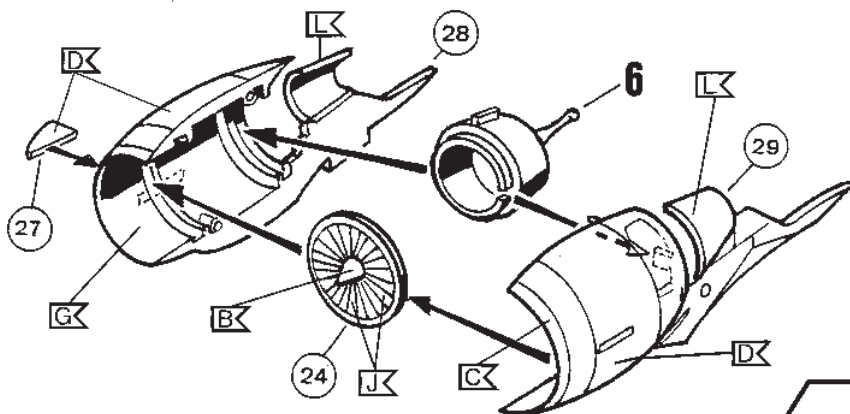
6  **2x**



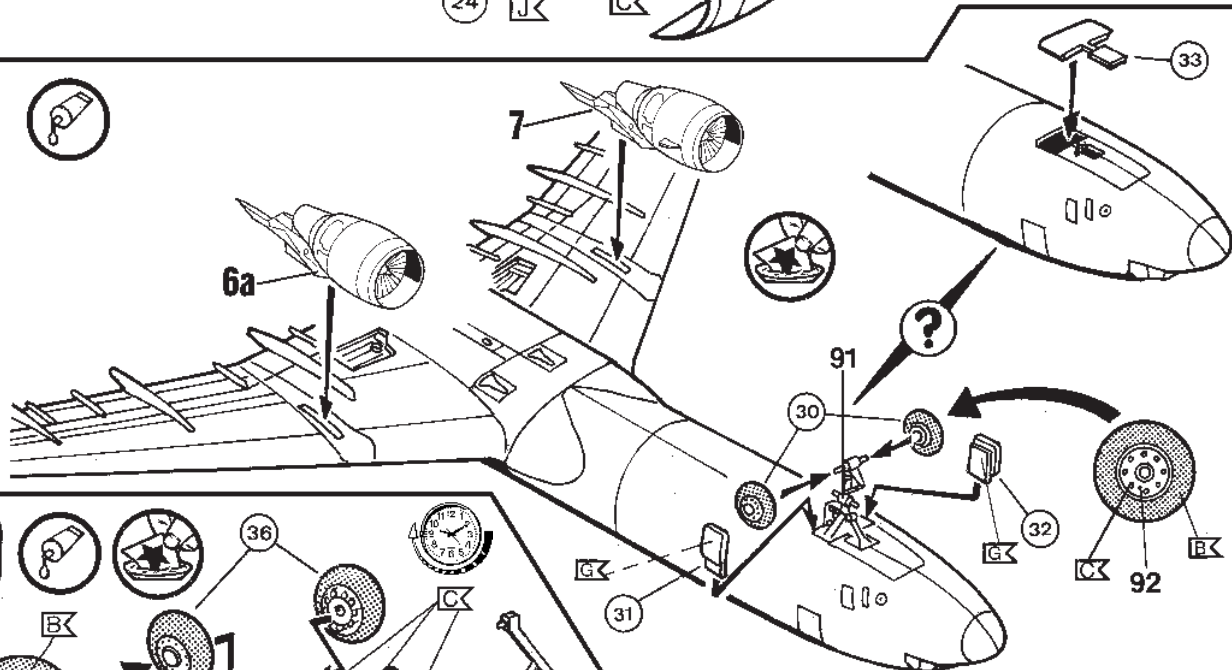
6a  **Cfm-56**



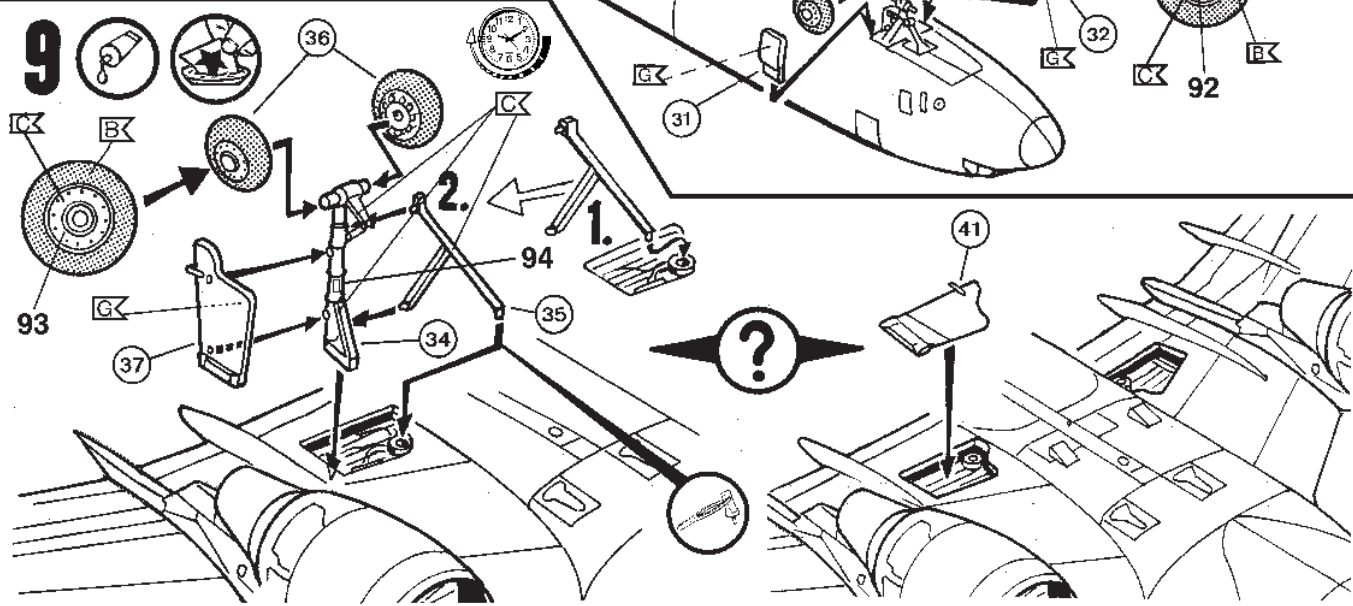
7 

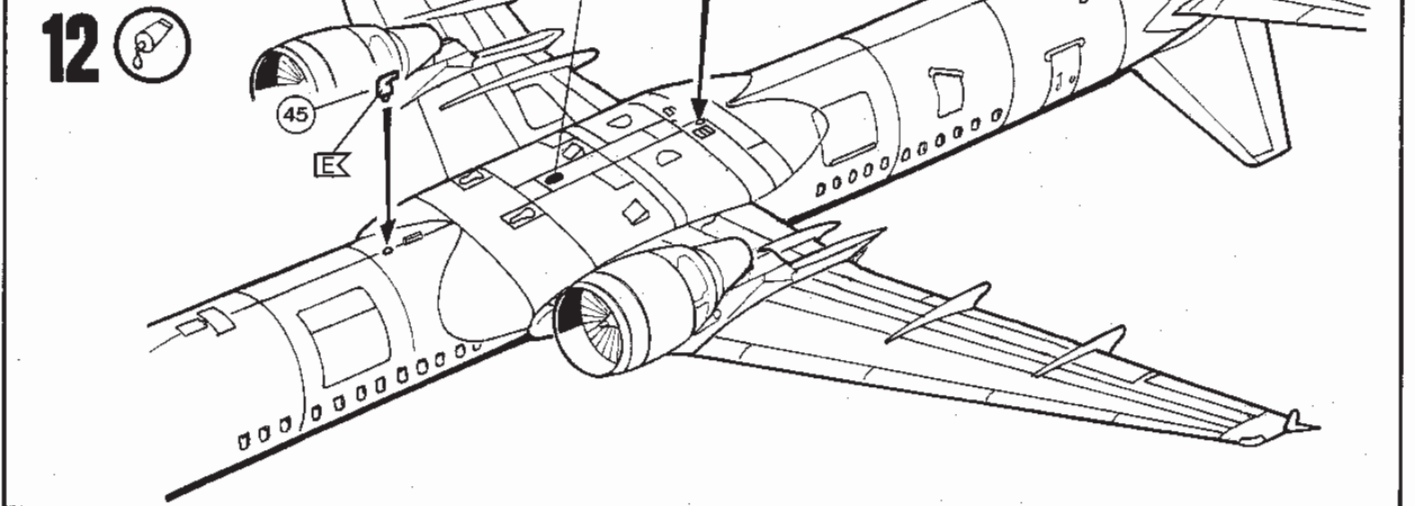
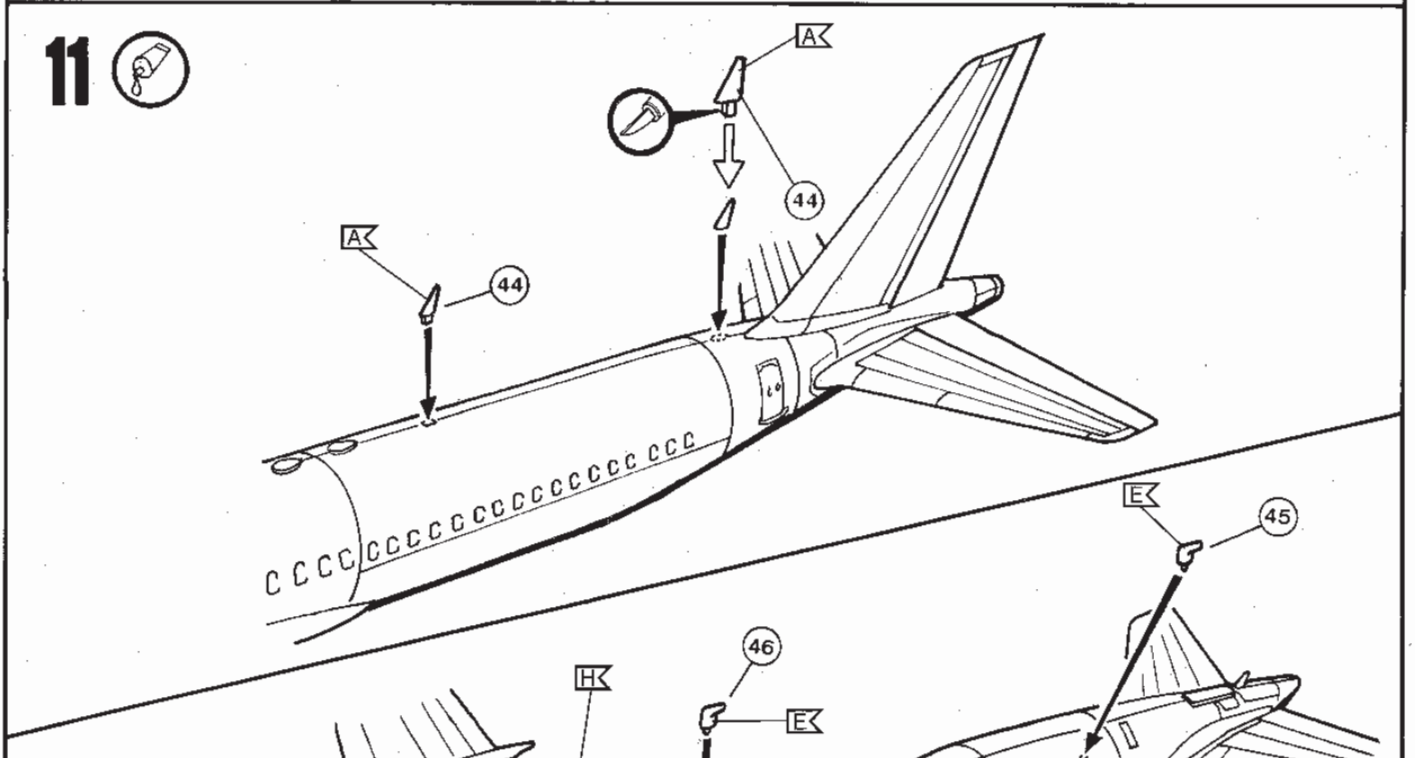
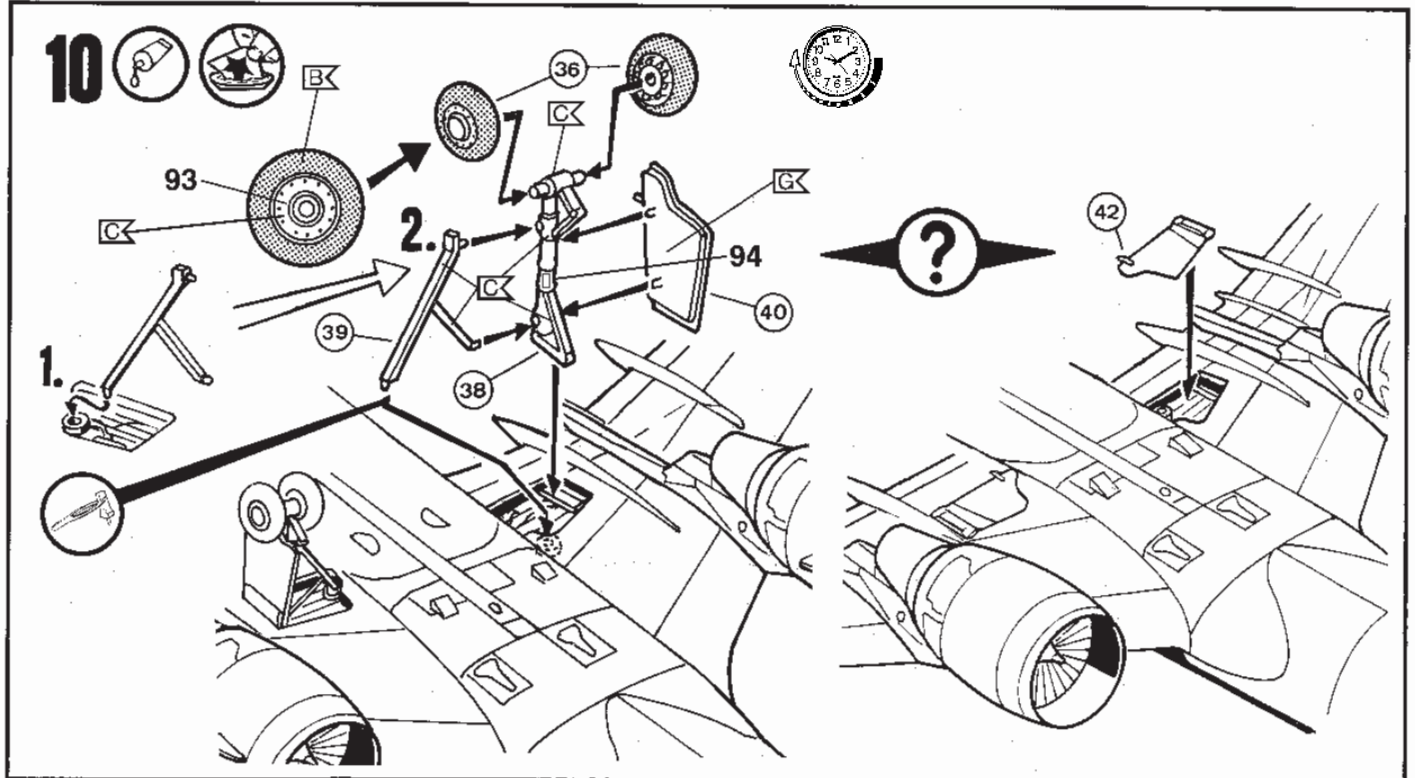


8 



9  





13a



Lufthansa Airbus A320-200

