



04994-0379

LEVEL 5

1 2 3 4 5



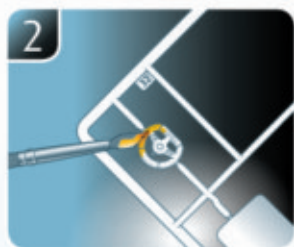
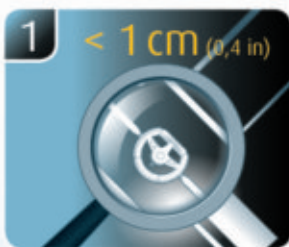
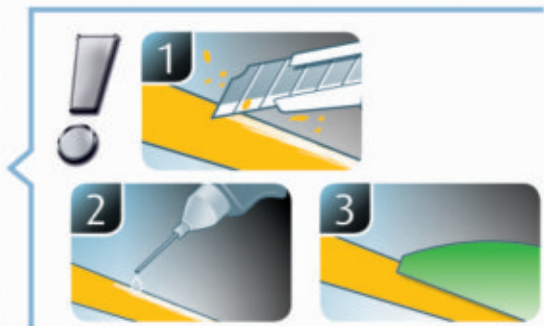
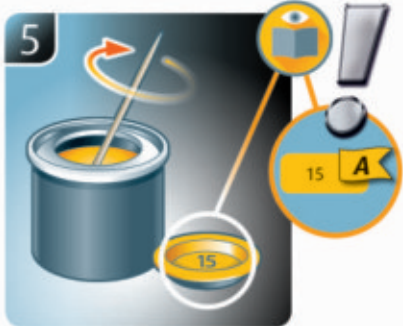
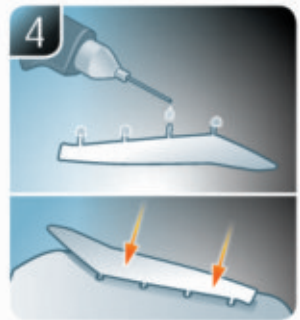
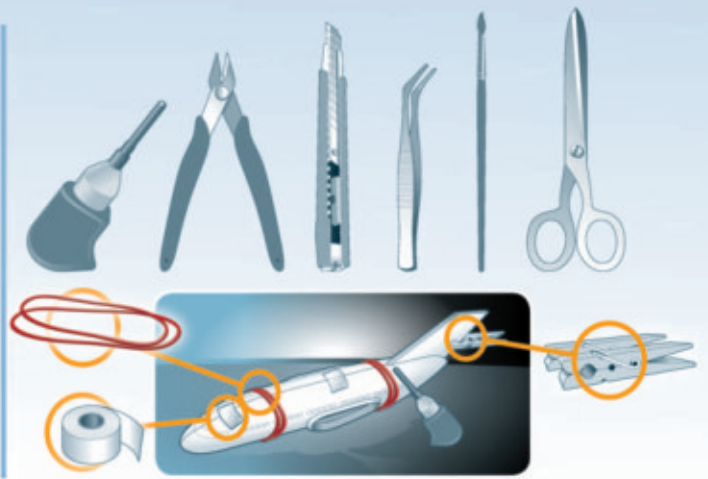
F-18E SUPER HORNET

Beiliegenden Sicherheitstext beachten / Please note the enclosed safety advice

- Ⓢ Beiliegenden Sicherheitstext beachten und nachschlagbereit halten.
- Ⓢ Please note the enclosed safety advice and keep safe for later reference.
- Ⓢ Respecter les consignes de sécurité ci-jointes et les conserver à portée de main.
- Ⓢ Houddt u aan de bijgaande veiligheidsinstructies en hou deze steeds bij de hand.
- Ⓢ Seguire le avvertenze di sicurezza allegate e tenerle a portata di mano.
- Ⓢ Observar y siempre tener a disposición este texto de seguridad adjunto.
- Ⓢ Ter em atenção o texto de segurança anexo e guardá-lo para consulta.
- Ⓢ Overhold vedlagte sikkerhedsanvisninger og hav dem liggende i nærheden.
- Ⓢ Ha alltid vedlagt sikkerhetstekst klar til bruk.
- Ⓢ Beakta bifogad säkerhetstext och håll den i beredskap.
- Ⓢ Huomioi ja säilytä oheiset varoitukset.
- Ⓢ Соблюдать технику безопасности, сохранить инструкцию для дальнейших обращений.
- Ⓢ Przestrzegać załączonego tekstu dotyczącego bezpieczeństwa i mieć go zawsze pod ręką.
- Ⓢ Dodržujte tento priložený bezpečnostní text a mějte ho po ruce.
- Ⓢ A mellékelt biztonsági szöveget vegye figyelembe és tartsa fellapozásra készen.
- Ⓢ Respektujte priložený bezpečnostný text a uchovajte ho pre budúce použitie.
- Ⓢ Respectați textul de siguranță atașat și păstrați-l la îndemână.
- Ⓢ Спазвайте приложениа текст за безопасност и го дръжте под ръка за справки.
- Ⓢ Priliena varnostna navodila izvajajte in jih hranite na vsem dostopnem mestu.
- Ⓢ Λάβετε υπόψη σας το συννημένο κείμενο ασφαλείας και φυλάξτε το ώστε να ανατρέχετε σε αυτό όποτε χρειάζεται.
- Ⓢ Ektekiqüvenlik talimatlarını dikkate alıp, bakabileceğiniz bir şekilde muafaza ediniz.

© 2018 Revell GmbH, Henschelstr. 20-30, D-32257 Bünde.

REVELL IS THE REGISTERED TRADEMARK OF REVELL GMBH, GERMANY. www.revell.de



☞ Weitere Tipps und Tricks.
 ☞ Additional tips and tricks.
 ☞ Conseils et astuces supplémentaires.
 ☞ Andere tips en trucs.
 ☞ Ulteriori consigli e suggerimenti.
 ☞ Consejos y sugerencias adicionales.
 ☞ Mais dicas e truques.

☞ Flere tips og tricks.
 ☞ Flere tips og tricks.
 ☞ Ytterligare tips och tricks.
 ☞ Lisää vinkkejä ja niksejä.
 ☞ Другие советы и хитрости.
 ☞ Dalsze wskazówki i sugestie.
 ☞ Další tipy a rady.
 ☞ További ötletek és fogások.
 ☞ Dalsie tipy a triky.
 ☞ Alte sfaturi și trucuri.

☞ Други полезни съвети и трикове.
 ☞ Nadaljni nasveti in zvijače.
 ☞ Πρόσθετες συμβουλές και κόλπα.
 ☞ Diġer öneriler ve ipuçları.

www.revell.de



- ☒ Kleben
- ☒ Glue
- ☒ Colier
- ☒ Lijmen
- ☒ Incollare
- ☒ Pegamento
- ☒ Colar
- ☒ Lim
- ☒ Lime
- ☒ Limma
- ☒ Liimaa
- ☒ Клеить
- ☒ Przykleić
- ☒ Slepiti
- ☒ Ragassza rá
- ☒ Lepít
- ☒ Lipiti
- ☒ Zalepeta
- ☒ Prilepiti
- ☒ ΚΑΛΛΩΣΤΕ
- ☒ Yapıştırma



- ☒ Nicht kleben
- ☒ Don't glue
- ☒ Ne pas coller
- ☒ Niet lijmen
- ☒ Non incollare
- ☒ No pegamento
- ☒ Não colar
- ☒ Lim ikke
- ☒ Ikke lime
- ☒ Limma inte
- ☒ Älä liimaa
- ☒ Не клеить
- ☒ Nie przyklejać
- ☒ Nelepiti
- ☒ Ne ragassza rá
- ☒ Nelepít
- ☒ Nu lipiti
- ☒ Ne lepeta
- ☒ Ne lepiti
- ☒ Μην καλλώσετε
- ☒ Yapıştırma yapın



- ☒ Bemalen
- ☒ Paint
- ☒ Peindre
- ☒ Beschilderen
- ☒ Colorare
- ☒ Pintar
- ☒ Mal
- ☒ Male
- ☒ Måla
- ☒ Maalaa
- ☒ Раскрасить
- ☒ Pomalować
- ☒ Pomalovat
- ☒ Fesse be
- ☒ Natrief
- ☒ Vopsiți
- ☒ Боудисайте
- ☒ Robarvajite
- ☒ Βάψτε
- ☒ Boyama



- ☒ Anzahl der Arbeitsgänge.
- ☒ Number of working steps.
- ☒ Nombre d'étapes de travail.
- ☒ Het aantal bouwstappen.
- ☒ Numero di fasi di lavoro.
- ☒ Número de pasos de trabajo.
- ☒ Número de passos de trabalho.
- ☒ Samlerækkefølge.
- ☒ Antall arbejdsgrin.
- ☒ Antal operationer.
- ☒ Työvaiheiden määrä.
- ☒ Количество операций.
- ☒ Liczba cykli roboczych.
- ☒ Počet pracovních kroků.
- ☒ A munkamenetek száma.
- ☒ Počet pracovních operácií.
- ☒ Numarul etapelor de lucru.
- ☒ Брой работни стъпки.
- ☒ Stevílo delovnih postopkov.
- ☒ Αριθμός βημάτων εργασίας.
- ☒ Çalışma adımı sayısı.



- ☒ Zusammenbau Reihenfolge.
- ☒ Sequence of assembly.
- ☒ Ordre d'assemblage.
- ☒ Volgorde van montage.
- ☒ Sequenza di assemblaggio.
- ☒ Secuencia de montaje.
- ☒ Sequência de montagem.
- ☒ Samlerækkefølge.
- ☒ Monteringsrekkefølge.
- ☒ Montering ordningsføljd.
- ☒ Kokoamisjärjestys.
- ☒ Последовательность сборки.
- ☒ Kolejność montażu.
- ☒ Pořadí složení.
- ☒ Összerakási sorrend.
- ☒ Poradie zostavenia.
- ☒ Ordinea asamblării.
- ☒ Последовательност на събираване.
- ☒ Vrstni red sestavljanja.
- ☒ Σειρά τοποθέτησης.
- ☒ Parçalan birleştirme sırası.



- ☒ Wahlweise
- ☒ Optional
- ☒ Facultatif
- ☒ Naar keuze
- ☒ Facultativamente
- ☒ Opțional
- ☒ Opcional
- ☒ Valgfri
- ☒ Valgfritt
- ☒ Valfri
- ☒ Valinnaisesti
- ☒ На выбор
- ☒ Opțională
- ☒ Voliteľné
- ☒ Választás szerint
- ☒ Alternatívne
- ☒ Opțional
- ☒ По избору
- ☒ Izbirno
- ☒ Προαιρετικά
- ☒ Opsiyonel



- ☒ Achtung
- ☒ Attention
- ☒ Attention
- ☒ Obgelet
- ☒ Attenzione
- ☒ Atención
- ☒ Atenção
- ☒ Obs!
- ☒ OBS
- ☒ OBS
- ☒ Huomio
- ☒ На внимание
- ☒ Uwaga
- ☒ Pozor
- ☒ Figyelem!
- ☒ Pozor
- ☒ Attention
- ☒ Pozor
- ☒ Προσοχή
- ☒ Dikkat



- ☒ Bauteile trocknen lassen.
- ☒ Allow the parts to dry.
- ☒ Laisser sécher les pièces.
- ☒ Ouderdelen laten drogen.
- ☒ Lasciare asciugare i componenti.
- ☒ Dejar secar las piezas.
- ☒ Deixar as peças secar.
- ☒ Lad delene tørre.
- ☒ Tork komponenter.
- ☒ Lät komponenterna torka.
- ☒ Anna rakennosien kuivua.
- ☒ Дайте деталям высохнуть.
- ☒ Pozostawić elementy konstrukcji do wyschnięcia.
- ☒ Nechte díly uschnout.
- ☒ Hagya megszáradni az alkatrészeket.
- ☒ Konštrukčné diely nechajte vyschnúť.
- ☒ Lásati componentele să se usuce.
- ☒ Оставете съблените части да изсъхнат.
- ☒ Osušite sestavne dele.
- ☒ Αφήστε τα μέρη να στεγνώσουν.
- ☒ Yarı parçalanı kurumaya bırakın.



- ☒ Abbildung zusammengesetzter Teile.
- ☒ Illustration of assembled parts.
- ☒ Figure représentant les pièces assemblées.
- ☒ Afbeelding van samengevoegde onderdelen.
- ☒ Foto delle parti assemblate.
- ☒ Figura de las piezas montadas.
- ☒ Ilustração das peças montadas.
- ☒ Ilustration af samlede dele.
- ☒ Figur av sammensatte deler.
- ☒ Bild på sammansatta detaljer.
- ☒ Koottujen osien kuva.
- ☒ Изображение смонтированных деталей.
- ☒ Rysunek połączonych części.
- ☒ Zobrazení spojených dílů.
- ☒ Összerakott alkatrészek ábrája.
- ☒ Obrázok dielov, ktoré sa majú zmontovať.
- ☒ Figura reprezentând piesele asamblate.
- ☒ Изображение на съблените части.
- ☒ Slika sestavljenih delov.
- ☒ Απεικόνιση των τοποθετημένων μερών.
- ☒ Birleştirilmiş parçalar resmi.



- ☒ Mit Klebeband fixieren.
- ☒ Attach with adhesive tape.
- ☒ Fixer à l'aide de ruban adhésif.
- ☒ Met plakband vastzetten.
- ☒ Fissare con nastro adesivo.
- ☒ Fijar con cinta adhesiva.
- ☒ Fixar com fita adesiva.
- ☒ Fastgør med tape.
- ☒ Fest med tape.
- ☒ Fixera med tejp.
- ☒ Kiinnittää liimanauhalla.
- ☒ Зафіксувати ліпкою лентой.
- ☒ Przytkosować za pomocą taśmy samoprzylepnej.
- ☒ Připevněte lepicí páskou.
- ☒ Rögzítse ragasztószalaggal.
- ☒ Fixujite lepiacou páskou.
- ☒ Fixați cu bandă adezivă.
- ☒ Фиксирайте с тиксо.
- ☒ Притрѝте з лепилним траком.
- ☒ Στερεώσατε κολλητική ταινία.
- ☒ Yapıştırma bandi ile sabitleyin.



- ☒ Gleichen Vorgang auf der gegenüberliegenden Seite wiederholen.
- ☒ Repeat same procedure on opposite side.
- ☒ Opérer de la même façon sur l'autre face.
- ☒ Dezelfde handeling herhalen aan de tegenoverliggende kant.
- ☒ Ripetere il procedimento dall'altra parte.
- ☒ Repetir el mismo procedimiento en el lado contrario.
- ☒ Repetir alguns procedimentos no lado oposto.
- ☒ Gentag proceduren på den modstående side.
- ☒ Gjenta samme forlop på motliggende side.
- ☒ Upprepa samma process på motsatta sidan.
- ☒ Toista menettely vastakkaisella puolella.
- ☒ Повторить такие же действия на противоположной стороне.
- ☒ Powtórzyć te same czynności po przeciwnej stronie.
- ☒ Stejný postup opakujte na protilehlej strane.
- ☒ Ismételje meg a műveletet az ellentétes oldalon.
- ☒ Rovnaký postup opakujte na protifahlej strane.
- ☒ Repetați același procedeu pe latura opusă.
- ☒ Повторете същите стъпки на срещуположната страна.
- ☒ Enak postopek ponovite na nasprotni strani.
- ☒ Επανάλαβετε την ίδια διαδικασία στην αντίθετη πλευρά.
- ☒ Aynı işlem adimlerini diğer tarafta da uygulayın.



- ☒ Mit einem Messer abtrennen.
- ☒ Detach with knife.
- ☒ Détacher au couteau.
- ☒ Met een mesje afsnijden.
- ☒ Separare con un coltello.
- ☒ Separar con cuchillo.
- ☒ Separar com uma faca.
- ☒ Skær af med en kniv.
- ☒ Separer med kniv.
- ☒ Skall skiljas av med en kniv.
- ☒ Erotta veitsellä.
- ☒ Отделить ножом.
- ☒ Oddzielić za pomocą noża.
- ☒ Oddéle nožem.
- ☒ Válassza le késsel.
- ☒ Oddelte nožom.
- ☒ Desprindeți cu un cuțit.
- ☒ Откъснете с нож.
- ☒ Odrežite z ustreznim rezilom.
- ☒ Αφαιρέστε με ένα μαχαίρι.
- ☒ Bir bıçak ile kesin.



- ☒ Entfernen
- ☒ Remove
- ☒ Détacher
- ☒ Verwijderen
- ☒ Rimuovere
- ☒ Eliminar
- ☒ Remover
- ☒ Fjern
- ☒ Gjerne
- ☒ Ta bort
- ☒ Poista
- ☒ Удалить
- ☒ Usunąć
- ☒ Odstranit
- ☒ Eltávolítani
- ☒ Odstráňte
- ☒ İndepărtați
- ☒ Отстранете
- ☒ Odstranitev
- ☒ Αφαιρέστε
- ☒ Çıkar



- ☒ Loch bohren.
- ☒ Make a hole.
- ☒ Faire un trou.
- ☒ Maak een gat.
- ☒ Praticare un foro.
- ☒ Hacer un agujero.
- ☒ Fazer um furo.
- ☒ Lav et hul.
- ☒ Bor et hull.
- ☒ Borra hål.
- ☒ Poraã reikä.
- ☒ Просверлить отверстие.
- ☒ Wywiercić otwór.
- ☒ Vyvrtejte otvor.
- ☒ Fúrjon lyukat.
- ☒ Vyvrťajte otvor.
- ☒ Faceți o gaură.
- ☒ Пробийте дупка.
- ☒ Izvrťajte izvrtino.
- ☒ Ανοίξτε τρύπη.
- ☒ Delik açın.



- ☒ Öffnungen mit Spachtelmasse verschließen und Oberfläche mit Schleifpapier angleichen.
- ☒ Close openings with putty and sand down surface.
- ☒ Reboucher les orifices avec du mastic et uniformiser les surfaces avec du papier à poncer.
- ☒ Dicht de openingen af met plamuur en maak het oppervlak glad met schuurpapier.
- ☒ Chiudere le aperture con del mastic e uniformare la superficie utilizzando della carta vetrata.
- ☒ Cerrar los extremos con masilla y lijar la superficie.
- ☒ Fechar as aberturas com argamassa e alisar a superfície com uma lixa.
- ☒ Luk åbningerne med spartelmasse, og slib overfladen i venstre side ned.
- ☒ Lukk åpningene med spackelmasse og jevn ut overflaten med sliperapp.
- ☒ Förslut öppningarna med spackelfärg och jämna till ytan med slirpapper.
- ☒ Sulje aukot rakkelilla ja tasoita yläpinta hiekkaraperilla.
- ☒ Заделать отверстия шпаклёвкой и выровнять поверхность наждачной бумагой.
- ☒ Zapelnić otwory masą szpachlową i wyrównać powierzchnię, używając papieru ściernego.
- ☒ Otvory uzavřete tmelem a povrch vybruste brusným papírem.
- ☒ Zárja le a nyílásokat glettananyaggal, és a felületet simítsa le csiszolópapírral.
- ☒ Otvory vyplňte tmeľacou hmotou a povrch vyrovnajte brusným papierom.
- ☒ Inchideți orificiile cu material de spacluit și șlefuiți suprafața cu hârtie abrazivă.
- ☒ Китвайте отворите и изравнете повърхността с шкурка.
- ☒ Odprtino zaprite z maso-lopatico in izravnjajte površino z brusnim papirjem.
- ☒ Κλειώστε ανοίγματα με στόκο και ζυστε την επιφάνεια με υαλοχαρτό.
- ☒ Boslukları macun ile kapatın ve yüzeyi zımpara kağıdı ile düzleştirin.



- ☞ Linke Seite
- ☞ Left side
- ☞ Côte gauche
- ☞ Linkerkant
- ☞ Lato sinistro
- ☞ Lado izquierdo
- ☞ Lado esquerdo
- ☞ Venstre side
- ☞ Venstre side
- ☞ Vänstra sida
- ☞ Vasen puoli
- ☞ Левая сторона
- ☞ Lewa strona
- ☞ Levá strana
- ☞ Bal oldal
- ☞ Cavá strana
- ☞ Latura stângă
- ☞ Лева страна
- ☞ Leva stran
- ☞ Αριστερή πλευρά
- ☞ Sol taraf



- ☞ Rechte Seite
- ☞ Right side
- ☞ Côte droit
- ☞ Rechterkant
- ☞ Lato destro
- ☞ Lado derecho
- ☞ Lado direito
- ☞ Høyre side
- ☞ Høyre side
- ☞ Högra sida
- ☞ Oikea puoli
- ☞ Правая сторона
- ☞ Prawa strona
- ☞ Pravá strana
- ☞ Jobb oldal
- ☞ Pravá strana
- ☞ Latura dreaptă
- ☞ Дясна страна
- ☞ Desna stran
- ☞ Δεξιά πλευρά
- ☞ Sağ taraf



- ☞ Bauanleitung sorgfältig lesen.
- ☞ Read the assembly instructions carefully.
- ☞ Lisez attentivement les instructions de montage.
- ☞ Bouwinstructies zorgvuldig doorlezen.
- ☞ Leggere attentamente le istruzioni per il montaggio.
- ☞ Lea cuidadosamente las instrucciones de montaje.
- ☞ Ler atentamente as instruções de montagem.
- ☞ Læs byggevejledningen omhyggeligt.
- ☞ Les byggeanvisningen nøje.
- ☞ Monteringsinstruktionerna skall läsas noggrant.
- ☞ Lue kokoamisohje huolellisesti.
- ☞ Внимательно прочитайте инструкцию по сборке.
- ☞ Dokładnie przeczytać instrukcję montażu.
- ☞ Prečítajte si pečlivě návod k obsluze.
- ☞ Figyelmesen olvassa el a szerelési útmutatót.
- ☞ Návod na montáž starostlivo prečítajte.
- ☞ Cititi cu atenție instrucțiunile de montare.
- ☞ Прочетете внимателно упу̀тването за монтаж.
- ☞ Skrbno preberite navodila za sestavo.
- ☞ Διαβάστε προσεκτικά τις οδηγίες κατασκευής.
- ☞ Yarı kilavuzunu dikkatle okuyun.



- ☞ Klarsichtteile
- ☞ Clear parts
- ☞ Pièces transparentes
- ☞ Transparente onderdelen
- ☞ Parti trasparenti
- ☞ Piezas transparentes
- ☞ Peças transparentes
- ☞ Klare dele
- ☞ Klare deler
- ☞ Genomskinliga detaljer
- ☞ Läpinäkyvät osat
- ☞ Прозрачные детали
- ☞ Przezroczyste części
- ☞ Průhledné díly
- ☞ Átlátszó alkatrészek
- ☞ Čire diely
- ☞ Piese transparente
- ☞ Прозрачни части
- ☞ Prozorni deli
- ☞ Διάφανοί μέρη
- ☞ Şeffaf parçalar



- ☞ Wegfeilen
- ☞ File off
- ☞ Enlever avec une lime
- ☞ Wegvijelen
- ☞ Rimuovere con una lima
- ☞ Limar
- ☞ Remover com uma lima
- ☞ Fil af
- ☞ File av
- ☞ Skall filas bort
- ☞ Hio pois
- ☞ Сточить напильником
- ☞ Odrilować
- ☞ Odrilovat
- ☞ Reszelve le
- ☞ Odrilovať
- ☞ Piliiti
- ☞ Изпилете
- ☞ Odrilite
- ☞ Λιμάρετε
- ☞ Zmparalama



- ☞ Abziehbild in Wasser einweichen und anbringen.
- ☞ Soak and apply decals.
- ☞ Mouiller et appliquer les décalcomanies.
- ☞ Transfer in water even laten weken en aanbrengen.
- ☞ Immergere la decalcomania nell'acqua e applicarla.
- ☞ Mojar y aplicar calcomanias.
- ☞ Amolecer o decalque em água e aplicar.
- ☞ Gör överföringsbilledet vådt og sæt det på.
- ☞ Nlyk opp avtrekkingsbildet i vann og sett på.
- ☞ Blötlägg dekalen i vatten och sätt på den.
- ☞ Pehmitä siirtokuva vedessä ja siirrä paikalleen.
- ☞ Опустите переводную картинку в воду и нанесите её.
- ☞ Namoczyc kalkomanie w wodzie i przykleic.
- ☞ Nechte obtisk odmočit ve vodě a přilepte.
- ☞ Merítse vízbe és helyezze fel a matricát.
- ☞ Obtlačkový obrázok namočte do vody a priložte na plochu.
- ☞ Inmuiafi abtbildul in apă și aplicați-l.
- ☞ Потопете ваденката във вода и я поставете.
- ☞ Prelepnico namakajte v vodi. In namestite
- ☞ Μουσκεψτε σε νερό και τοποθετήστε τις χαλκομανίες.
- ☞ Çakartmayı suda yumuşatın ve takın.



- ☞ Zur Anbringung der Abziehbilder empfohlen.
- ☞ Recommended for affixing the decals.
- ☞ Recommandé pour l'application des décalcomanies.
- ☞ Aanbevolen voor het aanbrengen van de transfers.
- ☞ Raccomandato per l'applicazione delle decalcomanie.
- ☞ Recomendado para fijar bien las calcomanias.
- ☞ Recomendado para a fixação dos autocolantes.
- ☞ Anbefales til anbringelse af overføringsbillederne.
- ☞ Anbefales til å feste avtrekksbilder.
- ☞ Rekommenderad för montering av klisterdekalerna.
- ☞ Suositellaan siirtokuvien siirtämiseen.
- ☞ Рекомендується для нанесення переводних картинок.
- ☞ Zalecane do przyklejenia kalkomanii.
- ☞ Doporučujeme k umístění obtiskovacích obrázků.
- ☞ A matrica felhelyezéséhez ajánlható.
- ☞ Odporuča sa pre umiestnenie obtlačkového obrázku.
- ☞ Recomandat pentru aplicarea abtbildurilor.
- ☞ Препоръчва се за поставяне на ваденки.
- ☞ Pri nameštanju nalepnice priporočamo.
- ☞ Συνιστάται για την τοποθέτηση των χαλκομανιών.
- ☞ Çakartmaların takılması için önerilir.



- ☞ Zur Anbringung der Klarteile empfohlen.
- ☞ Recommended to fix clear parts.
- ☞ Recommandé pour fixer les pièces transparentes.
- ☞ Aanbevolen voor het aanbrengen van transparante delen.
- ☞ Raccomandato per l'applicazione delle parti trasparenti.
- ☞ Recomendado para fijar las piezas transparentes.
- ☞ Recomendado para a aplicação das peças transparentes.
- ☞ Anbefales til anbringelse af de klare dele.
- ☞ Anbefales til å feste klare deler.
- ☞ Rekommenderad för montering av de genomskinliga detaljerna.
- ☞ Suositellaan läpinäkyvien osien siirtämiseen.
- ☞ Рекомендується для кріплення прозорачних деталей.
- ☞ Zalecane do przyklejenia przezroczystych części.
- ☞ Doporučujeme k umístění průhledných dílů.
- ☞ Az átlátszó darabok felhelyezéséhez ajánlható.
- ☞ Odporuča sa pre umiestnenie čirých dielov.
- ☞ Recomandat pentru aplicarea pieselor transparente.
- ☞ Препоръчва се за поставяне на прозрачни части.
- ☞ Pri nameštanju prozornih delov priporočamo.
- ☞ Συνιστάται για την τοποθέτηση των διάφανων μερών.
- ☞ Şeffaf parçaların takılması için önerilir.



- ☞ Nicht enthalten
- ☞ Not included
- ☞ Non fourni
- ☞ Behoort niet tot de levering
- ☞ Non incluso
- ☞ No incluido
- ☞ Não incluído
- ☞ Medfølger ikke
- ☞ Ikke inkludert
- ☞ Ingår ej
- ☞ Ei sisällä
- ☞ Не съдържа
- ☞ Nie wchodzi w zakres dostawy
- ☞ Neni obsaženo
- ☞ Nem tartalmazza
- ☞ Neobsahuje
- ☞ Nu este inclus
- ☞ Не се включва в комплекта
- ☞ Ni priloženo
- ☞ Δεν περιλαμβάνεται
- ☞ İçermiyor

Benötigte Farben / Required colours

- Peintures nécessaires
- Benodigde kleuren
- Colori necessari
- Colores necesarios
- Cores necessárias
- Nodvendige farver
- Nodvendige färger
- Erforderliga färger
- Tarvittavat värit
- Необходимые краски
- Potrzebne kolory
- Potrēbné barvy
- Szükséges színek
- Požadované farby
- Colori necesare
- Необходими цветове
- Potrēbne barve
- Απαιτούμενα χρώματα
- Gerekli renkler

76 A

- Hellgrau matt
- Light grey matt
- Gris clair mat
- Lichtgrijs mat
- Grigio chiaro opaco
- Gris claro mate
- Cinza claro mate
- Lysegrå mat
- Lysegrå matt
- Ljusgrå matt
- Vaaleanharmaa matta
- Светло-серый матовый
- Jasnoszary matowy
- Světlá šedivá matný
- Világosszürke, fénytelen
- Svetlo sivá matný
- Gri-deschis mat
- Светлосиво матово
- Svetlo-siva mat
- Γκρι ανοιχτό ματ
- Açık gri mat

09 B

- Anthrazit matt
- Anthracite matt
- Anthracite mat
- Antraciet mat
- Antracite opaco
- Antracita mate
- Antracite mate
- Antracitgrå mat
- Antrasitt matt
- Antracitgrå matt
- Antrasiitinharmaa matta
- Антрацит матовый
- Antracyt matowy
- Antracitová šedá matný
- Antracit, fénytelen
- Cierna uhlová matný
- Antracit mat
- Антрацит матово
- Antracit mat
- Γκρι ανθρακί ματ
- Antrazit mat

45 C

- Hell-Oliv matt
- Light olive matt
- Olive clair mat
- Lichtolijf mat
- Oliva chiaro opaco
- Oliva claro mate
- Verde claro mate
- Lys oliven mat
- Lys oliven matt
- Ljus olivgrön matt
- Vaalea oliivi matta
- Светло-оливковый матовый
- Jasnooliwkowy matowy
- Světlá olivová matný
- Világos olajszínű, fénytelen
- Svetlo olivová matný
- Másoliniu-deschis mat
- Светломаслиново матово
- Svetlo olivna mat
- Λαδί ανοιχτό ματ
- Açık zeytin yeşili mat

364 D

- Laubgrün seidenmatt
- Leaf green silk matt
- Vert feuillage satiné mat
- Loofgroen zijdemat
- Verde foglia opaco satinato
- Verde hoja mate satinado
- Verde folha mate sedoso
- Løvgrøn silkematt
- Løvgrønn silkematt
- Skogsgrön sidenmatt
- Lehdenvihreä silkkimatta
- Зеленая листва шелковисто-матовый
- Zielony w odcieniu liści jedwabiście matowy
- Listová zeleň jemné matný
- Lombzöld, fakóselymes
- Listová zelená hodvábne matný
- Verde-frunzà satinat
- Зелена шума коприненоматово
- Listnato-zelena svileno-mat
- Πράσινο σατίβέ
- Yaprak yeşili ipeksi mat

15 E

- Gelb matt
- Yellow matt
- Jaune mat
- Geel mat
- Giallo opaco
- Amarillo mate
- Amarelo mate
- Gul mat
- Gul matt
- Gul matt
- Keltainen matta
- Жёлтый матовый
- Zółty matowy
- Žlutá matný
- Sárga, fénytelen
- Žltá matný
- Galben mat
- Жълто матово
- Rumena mat
- Κίτρινο ματ
- Sari mat

301 F

- Weiß seidenmatt
- White silk matt
- Blanc satiné mat
- Wit zijdemat
- Bianco opaco satinato
- Blanco mate satinado
- Branco mate sedoso
- Hvid silkematt
- Hvit silkematt
- Vit sidenmatt
- Valkoinen silkkimatta
- Белый шелковисто-матовый
- Biały jedwabiście matowy
- Bílá jemné matný
- Fehér, fakóselymes
- Biela hodvábne matný
- Alb satinat
- Бяло коприненоматово
- Bela svileno-mat
- Λοπόρο σατίβέ
- Beazı ipeksi mat

330 G

- Feuerrot seidenmatt
- Fiery red silk matt
- Rouge feu satiné mat
- Vuurrood zijdemat
- Rosso fuoco opaco satinato
- Rojo fuego mate satinado
- Vermelho fogo mate sedoso
- Ildrod silkematt
- Ildrod silkematt
- Eldród sidenmatt
- Tulenpunainen silkkimatta
- Огненно-красный шелковисто-матовый
- Ognistoczerwony jedwabiście matowy
- Ohnivě červená jemné matný
- Tűzpiros, fakóselymes
- Ohnivě červená hodvábne matný
- Roşu aprins satinat
- Огненочервено коприненоматово
- Ognjeno-rdeča svileno-mat
- Κόκκινο φωτιάς σατίβέ
- Alev kırmızısı ipeksi mat

90 H

- Silber metallic
- Silver metallic
- Argent métallique
- Zilver metallic
- Argento metallico
- Plata metálico
- Prata metálico
- Sølv metallisk
- Sølv metallic
- Silver metallic
- Норреа metallinen
- Серебрянный металл
- Srebrny metaliczny
- Sříbrná metalizový
- Ezüstmetál
- Strieborná metaliza
- Argentiuu metallic
- Сребро металл
- Srebrna kovinska
- Ασημί μεταλλικό
- Gümüş rengi metalik

91 I

- Eisen metallic
- Iron metallic
- Fer métallique
- Ijzer metallic
- Ferro metallico
- Acero metálico
- Aço metálico
- Stál metallisk
- Jern metallic
- Stál metallic
- Teräs metallinen
- Сталь металл
- Grafit metaliczny
- Ocelová metalizový
- Acélmétál
- Ocelová metaliza
- Fier metallic
- Желязо металл
- Żelazna kovinska
- Χρώμα σιδήρου μεταλλικό
- Metalik metalik

99 J

- Aluminium metallic
- Aluminium metallic
- Aluminium métallique
- Aluminium metallic
- Alluminio metallico
- Aluminio metálico
- Alumínio metálico
- Aluminium metallisk
- Aluminium metallic
- Aluminium metallic
- Alumiini metallinen
- Алюминий металл
- Aluminium metaliczny
- Hliníková metalizový
- Aluminium metal
- Hliníková metaliza
- Aluminiu metallic
- Алуминий металл
- Aluminijska kovinska
- Αλουμίνιο μεταλλικό
- Aluminyum grisi metalik

08 K

- Schwarz matt
- Black matt
- Noir mat
- Zwart mat
- Nero opaco
- Negro mate
- Preto mate
- Sort mat
- Sort matt
- Svart matt
- Musta matta
- Чёрный матовый
- Czarny matowy
- Cerná matný
- Fekete, fénytelen
- Cierna matný
- Negru mat
- Черно матово
- Crna mat
- Μαύρο ματ
- Siyah mat

731

L

- ☞ Rot klar
- ☞ Red clear
- ☞ Rouge clair
- ☞ Rood helder
- ☞ Rosso chiaro
- ☞ Rojo claro
- ☞ Vermelho transparente
- ☞ Rödbrun klar
- ☞ Röd klar
- ☞ Rödbrun klar
- ☞ Punainen kirkas
- ☞ Красный прозрачный
- ☞ Czerwony przezroczysty
- ☞ Červená bezbarvý
- ☞ Piros, világos
- ☞ Červená číry
- ☞ Roşu curat
- ☞ Червено бистро
- ☞ Rdeća čista
- ☞ Κόκκινο διάφανο
- ☞ Kırmızı canlı

752

M

- ☞ Blau klar
- ☞ Blue clear
- ☞ Bleu clair
- ☞ Blauw helder
- ☞ Blu chiaro
- ☞ Azul claro
- ☞ Azul transparente
- ☞ Blå klar
- ☞ Blå klar
- ☞ Blå klar
- ☞ Sininen kirkas
- ☞ Синий прозрачный
- ☞ Niebieski przezroczysty
- ☞ Modrá bezbarvý
- ☞ Kék, világos
- ☞ Modrá číry
- ☞ Albastru curat
- ☞ Синьо бистро
- ☞ Modra čista
- ☞ Μπλε διάφανο
- ☞ Mavi canlı

371

N

- ☞ Hellgrau seidenmatt
- ☞ Light grey silk matt
- ☞ Gris clair satiné mat
- ☞ Lichtgrijs zijdemat
- ☞ Grigio chiaro opaco satinato
- ☞ Gris claro mate satinado
- ☞ Cinza claro mate sedoso
- ☞ Lysegrå silkematt
- ☞ Lysgrå silkematt
- ☞ Ljusgrå sidenmatt
- ☞ Vaaleanharmaa silkkimatta
- ☞ Светло-серый шелковисто-матовый
- ☞ Jasnoszary jedwabiscie matowy
- ☞ Světlá šedá jemné matný
- ☞ Világosszürke, fakóselymes
- ☞ Svetlo sivá hodvábne matný
- ☞ Gri-deschis satinat
- ☞ Светлосиво коприненоматово
- ☞ Svetlo-siva svileno-mat
- ☞ Γκρι ανοιχτό σατινέ
- ☞ Açık gri ipeksi mat

93

O

- ☞ Kupfer metallic
- ☞ Copper metallic
- ☞ Cuivre métallique
- ☞ Koper metallic
- ☞ Rame metallico
- ☞ Cobre metálico
- ☞ Cobre metálico
- ☞ Kobber metallisk
- ☞ Kobber metallic
- ☞ Kopper metallic
- ☞ Kupari metallinen
- ☞ Медь металл
- ☞ Miedziany metaliczny
- ☞ Měděná metalizový
- ☞ Vörösréz metál
- ☞ Medená metaliza
- ☞ Cupru metallic
- ☞ Мед металл
- ☞ Baker kovinska
- ☞ Χάλκινο μεταλλικό
- ☞ Bakır rengi metalik

75%

56

P

301

25%

- ☞ Blau matt
- ☞ Blue matt
- ☞ Bleu mat
- ☞ Blauw mat
- ☞ Blu opaco
- ☞ Azul mate
- ☞ Azul mate
- ☞ Blå mat
- ☞ Blå matt
- ☞ Blå matt
- ☞ Sininen matta
- ☞ Синий матовый
- ☞ Niebieski matowy
- ☞ Modrá matný
- ☞ Kék, fénytelen
- ☞ Modrá matný
- ☞ Albastru mat
- ☞ Синьо матово
- ☞ Modra mat
- ☞ Μπλε ματ
- ☞ Mavi mat

+

- ☞ Weiß seidenmatt
- ☞ White silk matt
- ☞ Blanc satiné mat
- ☞ Wit zijdemat
- ☞ Bianco opaco satinato
- ☞ Blanco mate satinado
- ☞ Branco mate sedoso
- ☞ Hvid silkematt
- ☞ Hvit silkematt
- ☞ Vit sidenmatt
- ☞ Valkoinen silkkimatta
- ☞ Белый шелковисто-матовый
- ☞ Biały jedwabiscie matowy
- ☞ Bílá jemné matný
- ☞ Fehér, fakóselymes
- ☞ Biela hodvábne matný
- ☞ Alb satinat
- ☞ Бяло коприненоматово
- ☞ Bela svileno-mat
- ☞ Λευρο σατινέ
- ☞ Beyaz ipeksi mat

25%

371

Q

374

75%

- ☞ Hellgrau seidenmatt
- ☞ Light grey silk matt
- ☞ Gris clair satiné mat
- ☞ Lichtgrijs zijdemat
- ☞ Grigio chiaro opaco satinato
- ☞ Gris claro mate satinado
- ☞ Cinza claro mate sedoso
- ☞ Lysegrå silkematt
- ☞ Lysgrå silkematt
- ☞ Ljusgrå sidenmatt
- ☞ Vaaleanharmaa silkkimatta
- ☞ Светло-серый шелковисто-матовый
- ☞ Jasnoszary jedwabiscie matowy
- ☞ Světlá šedá jemné matný
- ☞ Világosszürke, fakóselymes
- ☞ Svetlo sivá hodvábne matný
- ☞ Gri-deschis satinat
- ☞ Светлосиво коприненоматово
- ☞ Svetlo-siva svileno-mat
- ☞ Γκρι ανοιχτό σατινέ
- ☞ Açık gri ipeksi mat

+

- ☞ Grau seidenmatt
- ☞ Grey silk matt
- ☞ Gris satiné mat
- ☞ Grijs zijdemat
- ☞ Grigio opaco satinato
- ☞ Gris mate satinado
- ☞ Cinzento mate sedoso
- ☞ Grå silkematt
- ☞ Grå silkematt
- ☞ Grå sidenmatt
- ☞ Harmaa silkkimatta
- ☞ Серый шелковисто-матовый
- ☞ Szary jedwabiscie matowy
- ☞ Šedá jemné matný
- ☞ Szürke, fakóselymes
- ☞ Sivá hodvábne matný
- ☞ Gri satinat
- ☞ Сиво коприненоматово
- ☞ Siva svileno-mat
- ☞ Γκρι σατινέ
- ☞ Gri ipeksi mat

374

R

- ☞ Grau seidenmatt
- ☞ Grey silk matt
- ☞ Gris satiné mat
- ☞ Grijs zijdemat
- ☞ Grigio opaco satinato
- ☞ Gris mate satinado
- ☞ Cinzento mate sedoso
- ☞ Grå silkematt
- ☞ Grå silkematt
- ☞ Grå sidenmatt
- ☞ Harmaa silkkimatta
- ☞ Серый шелковисто-матовый
- ☞ Szary jedwabiscie matowy
- ☞ Šedá jemné matný
- ☞ Szürke, fakóselymes
- ☞ Sivá hodvábne matný
- ☞ Gri satinat
- ☞ Сиво коприненоматово
- ☞ Siva svileno-mat
- ☞ Γκρι σατινέ
- ☞ Gri ipeksi mat

302

S

- ☞ Schwarz seidenmatt
- ☞ Black silk matt
- ☞ Noir satiné mat
- ☞ Zwart zijdemat
- ☞ Nero opaco satinato
- ☞ Negro mate satinado
- ☞ Preto mate sedoso
- ☞ Sort silkematt
- ☞ Sort silkematt
- ☞ Svart sidenmatt
- ☞ Musta silkkimatta
- ☞ Чёрный шелковисто-матовый
- ☞ Czarny jedwabiscie matowy
- ☞ Černá jemné matný
- ☞ Fekete, fakóselymes
- ☞ Čierna hodvábne matný
- ☞ Negru satinat
- ☞ Черно коприненоматово
- ☞ Črna svileno-mat
- ☞ Μαύρο σατινέ
- ☞ Siyah ipeksi mat

47

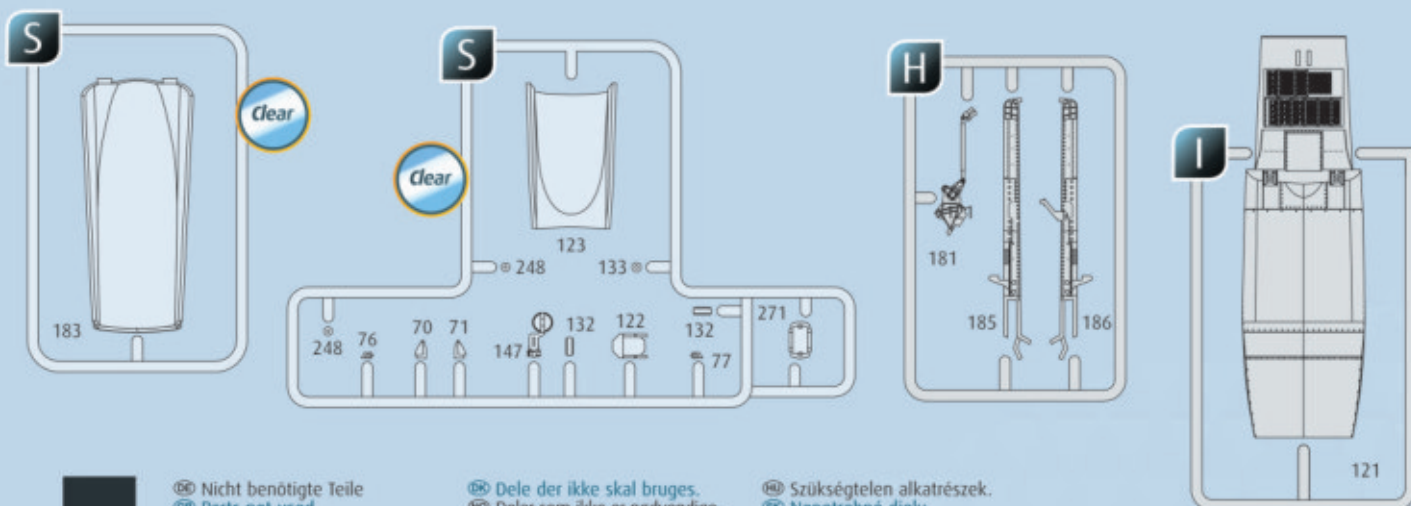
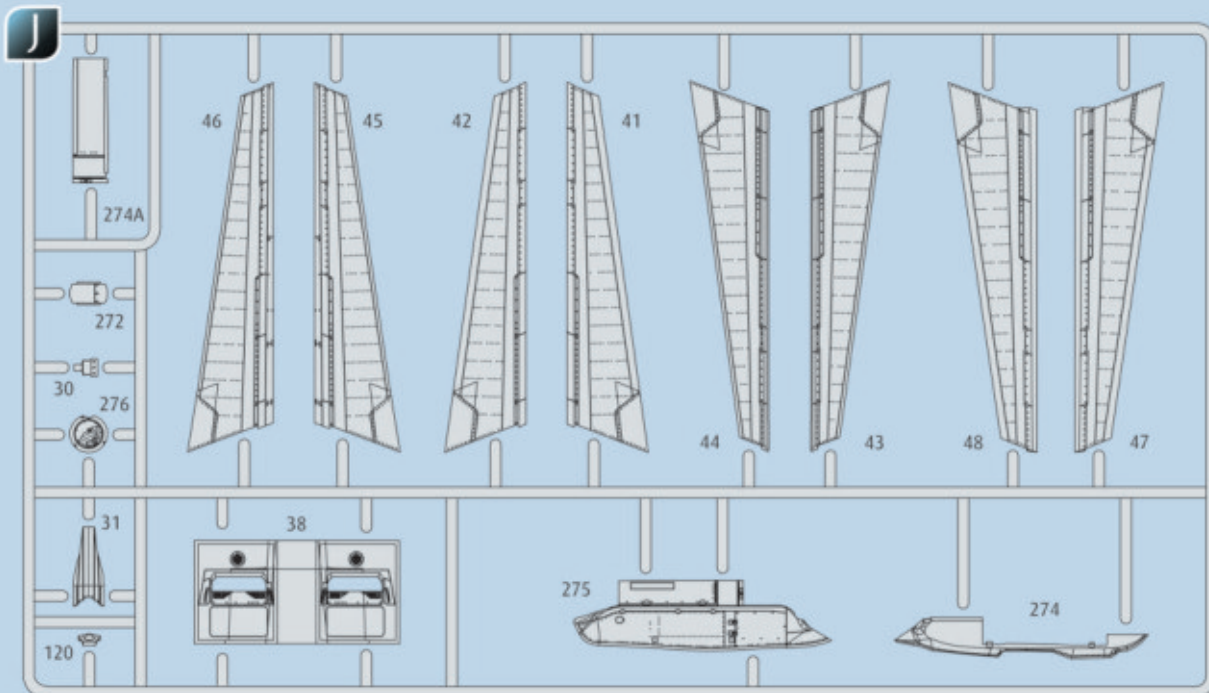
T

- ☞ Mausgrau matt
- ☞ Mouse grey matt
- ☞ Gris souris mat
- ☞ Muisgrijs mat
- ☞ Grigio topo opaco
- ☞ Gris claro mate
- ☞ Cinzento claro mate
- ☞ Musegrå mat
- ☞ Musegrå matt
- ☞ Musgrå matt
- ☞ Hiirenharmaa matta
- ☞ Мышино-серый матовый
- ☞ Szary mysz matowy
- ☞ Myši šedá matný
- ☞ Egérszürke, fénytelen
- ☞ Myšacia sivá matný
- ☞ Gri-soarece mat
- ☞ Мишосиво матово
- ☞ Mişje-siva mat
- ☞ Γκρι ποτικί ματ
- ☞ Kirli gri mat



- ☞ Beispiel: mischen
- ☞ Example: mixing
- ☞ Exemple: mélanger
- ☞ Voorbeeld: mengen
- ☞ Esempio: mescolare
- ☞ Ejemplo: mezclar
- ☞ Exemplo: misturar
- ☞ Eksempel: blanding
- ☞ Exempel: blanda
- ☞ Esimerkki: sekoittaminen

- ☞ Пример: смешивание
- ☞ Przykład: mieszać
- ☞ Příklad: míchat
- ☞ Példa: keverés
- ☞ Příklad: miešanie
- ☞ Exemplu: amestecare
- ☞ Пример: смесване
- ☞ Primer: mešanje
- ☞ Παράδειγμα: ανάμειξη
- ☞ Örnekle: karıştırma



☒ Nicht benötigte Teile

☒ Parts not used.

☒ Pièces non utilisées.

☒ Niet benodigde onderdelen.

☒ Parti non necessarie.

☒ Piezas no utilizadas.

☒ Peças não utilizadas.

☒ Dele der ikke skal bruges.

☒ Deler som ikke er nødvendige.

☒ Ej nødvendige delar.

☒ Tarpeettomat osat.

☒ Неиспользуемые детали.

☒ Niepotrzebne części.

☒ Nepotrebné dily.

☒ Szükségtelen alkatrészek.

☒ Nepotrebné diely.

☒ Piese care nu sunt necesare.

☒ Ненужни детали.

☒ Nepotrební deli.

☒ Μη χρησιμοποιούμενα μέρη.

☒ Gereklí olmayan parçalar.

Ersatzteile benötigt?

Kein Problem. Einfach den Revell-Service mit Angabe von Artikel- und Teilenummer kontaktieren. Entweder unter service@revell.de oder Revell GmbH, Abteilung X, Henschelstr. 20-30, 32257 Bünde.*

*Wir bitten um Verständnis, dass eine Gewährleistung nur bei aktuellen Artikeln, die im Zeitraum der letzten 24 Monate erworben wurden, übernommen werden kann. Mit der Ersatzteil-Bestellung können Kosten z.B. für Verpackung und Versand entstehen. Ob diese Kosten anfallen wird im Vorfeld schriftlich durch unseren Service mitgeteilt. Das Angebot kann dann angenommen oder abgelehnt werden. Unfrei eingesandte Ersatzteil-Bestellungen werden von uns nicht angenommen! Dieser Direktservice gilt für die Länder Deutschland, Benelux, Österreich, Frankreich, Großbritannien. Ersatzteil-Bestellungen aus den übrigen Ländern werden über die jeweiligen Distributeure abgewickelt. Bitte kontaktieren Sie Ihren Händler.

Besoin de pièces de rechange ?

Il vous suffit de contacter le service Revell et d'indiquer la référence de l'article et de la pièce. Soit en écrivant par mail à service@revell.de (uniquement pour la France) ou par courrier à Revell GmbH, Département X, Henschelstr. 20-30, D-32257 Bünde.*

*La garantie s'applique pour les articles présents au catalogue et achetés au cours des 24 derniers mois. Merci de votre compréhension. La commande de pièces de rechange peut donner lieu à des frais supplémentaires, par ex. pour l'emballage et le port. Notre service client vous en informera au préalable par écrit. Vous pourrez accepter ou refuser le devis. Nous n'acceptons pas les commandes de pièces de rechange envoyées sans affranchissement ! Ce service direct est valable pour les pays suivants : Allemagne, Benelux, Autriche, France, Grande-Bretagne. Les commandes de pièces de provenance d'autres pays sont traitées par les distributeurs correspondants. Veuillez contacter votre revendeur.

Need spare parts?

No problem. Contact Revell Service with the item number and part numbers you need: service@revell.de or Revell GmbH, Unit 10, Old Airfield Industrial Estate, Cheddington Lane, Tring, Herts, HP23 4QR, Great Britain.*

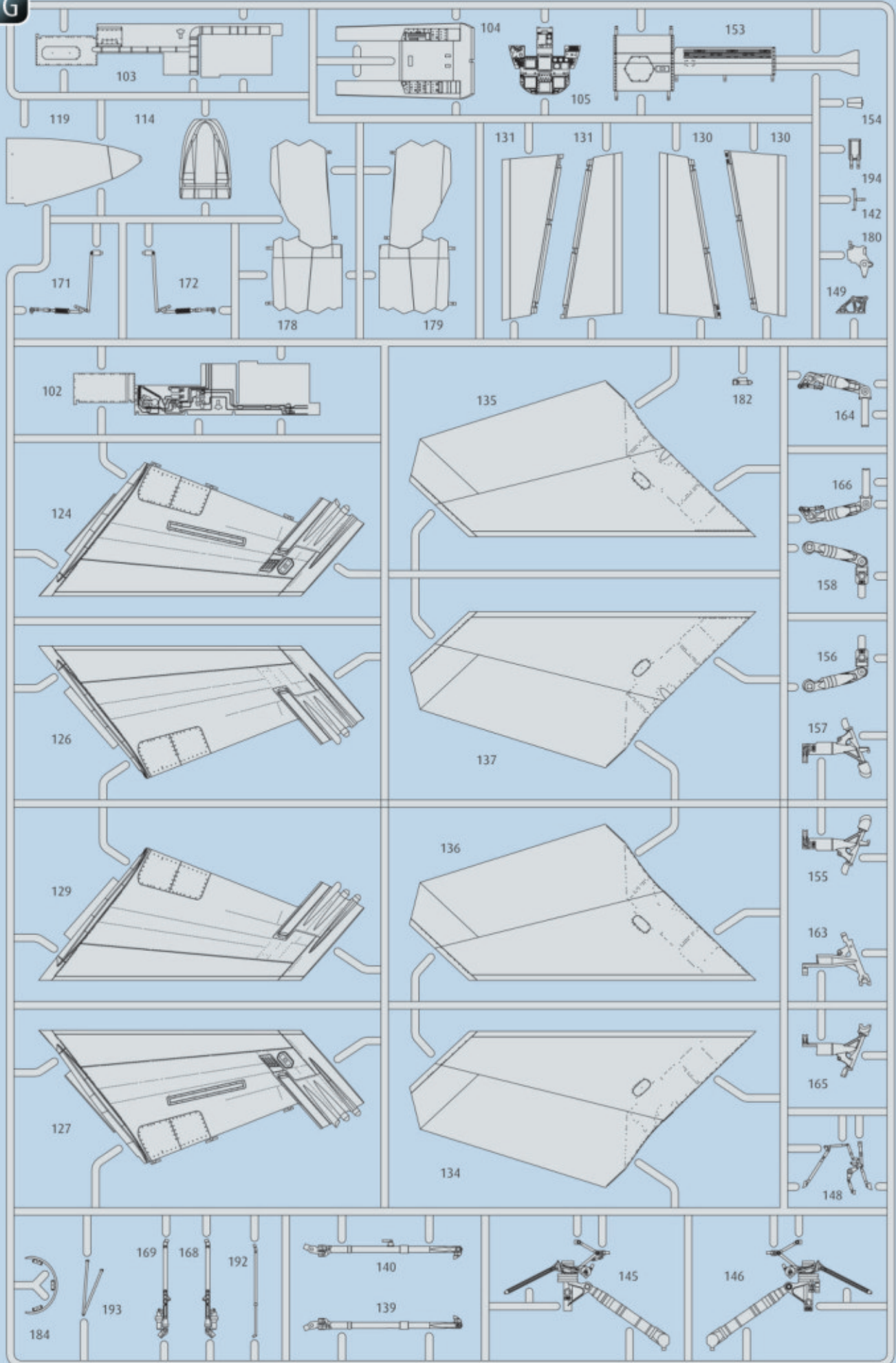
*We request your understanding that a warranty can only be accepted for current articles which have been purchased in the last 24 months. Orders for spare parts may also be subject to costs for packaging and shipping. You will be notified in advance by our Service department if such costs are incurred. The offer can then be accepted or rejected. We will not be able to process any postal requests unless correct postage has been applied to mailing! This direct service applies to the countries: Germany, Benelux, Austria, France, and the United Kingdom. Spare part orders from other countries are processed by the local distributors. Please contact your dealer.

Hebt u reserveonderdelen nodig?

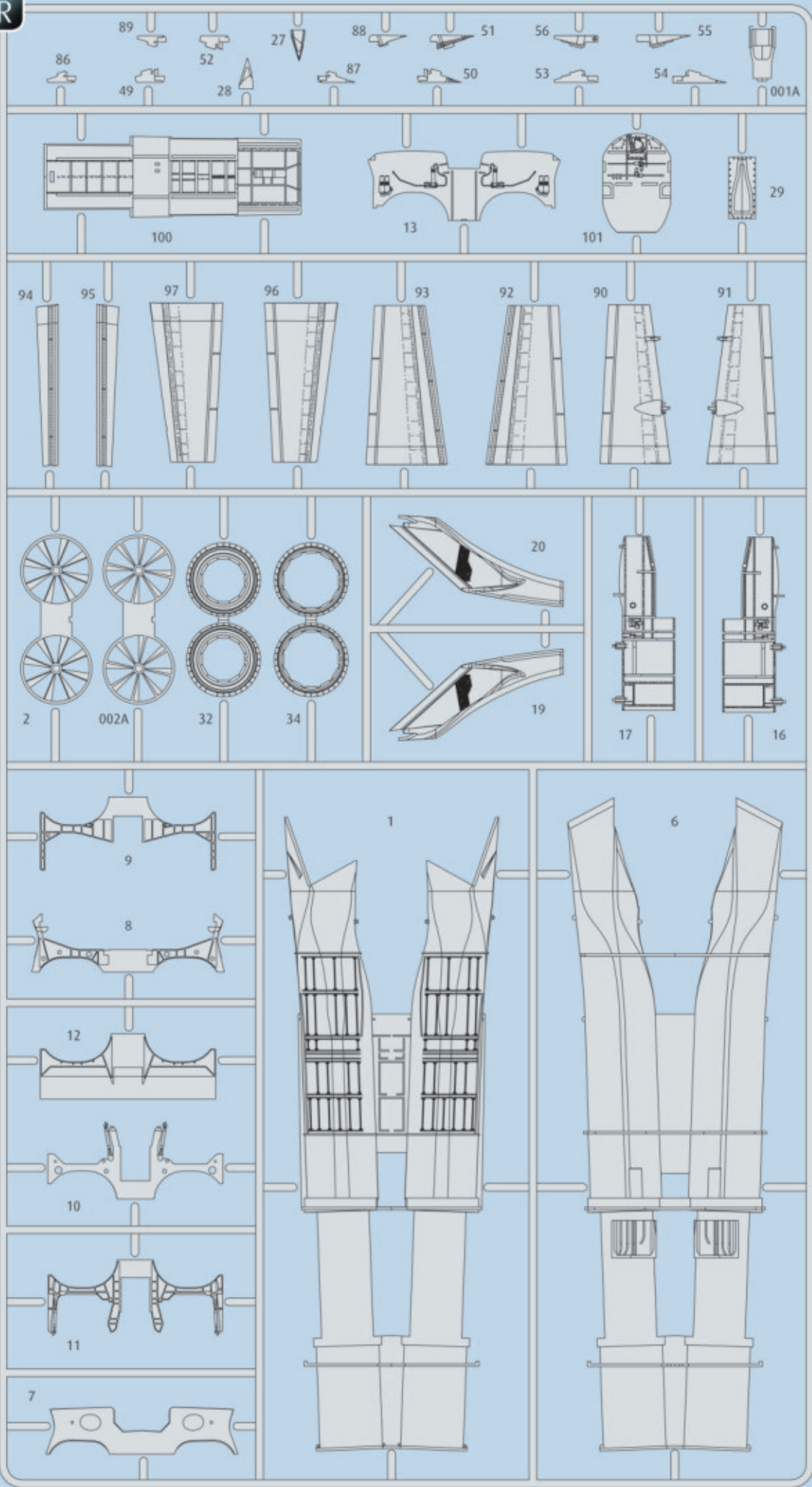
Geen probleem! Neem eenvoudig contact op met de klantenservice van Revell en geef ons het artikel- en onderdeelnummer door. U kunt ons bereiken op service@revell.de of per post: Revell GmbH, Afdeling X, Henschelstr. 20-30, 32257 Bünde.*

*Wij vragen uw begrip voor de omstandigheid, dat er alleen garantie kan worden geboden voor actuele artikelen, die in de afgelopen 24 maanden zijn gekocht. Met het bestellen van reserveonderdelen kunnen kosten gemoeid zijn, bijv. voor verpakking en verzending. U wordt vooraf schriftelijk door onze klantenservice op de hoogte gesteld als er kosten zouden ontstaan. Het aanbod kan dan worden aangenomen of afgewezen. Wij nemen geen ongefrankeerde bestellingen van reserveonderdelen aan! Deze rechtstreekse service wordt verleend in de landen Duitsland, de Benelux, Oostenrijk, Frankrijk en Groot-Brittannië. Bestellingen van reserveonderdelen in de overige landen worden afgewikkeld via de betreffende distributeurs. Neem hiervoor contact op met uw verkoper.

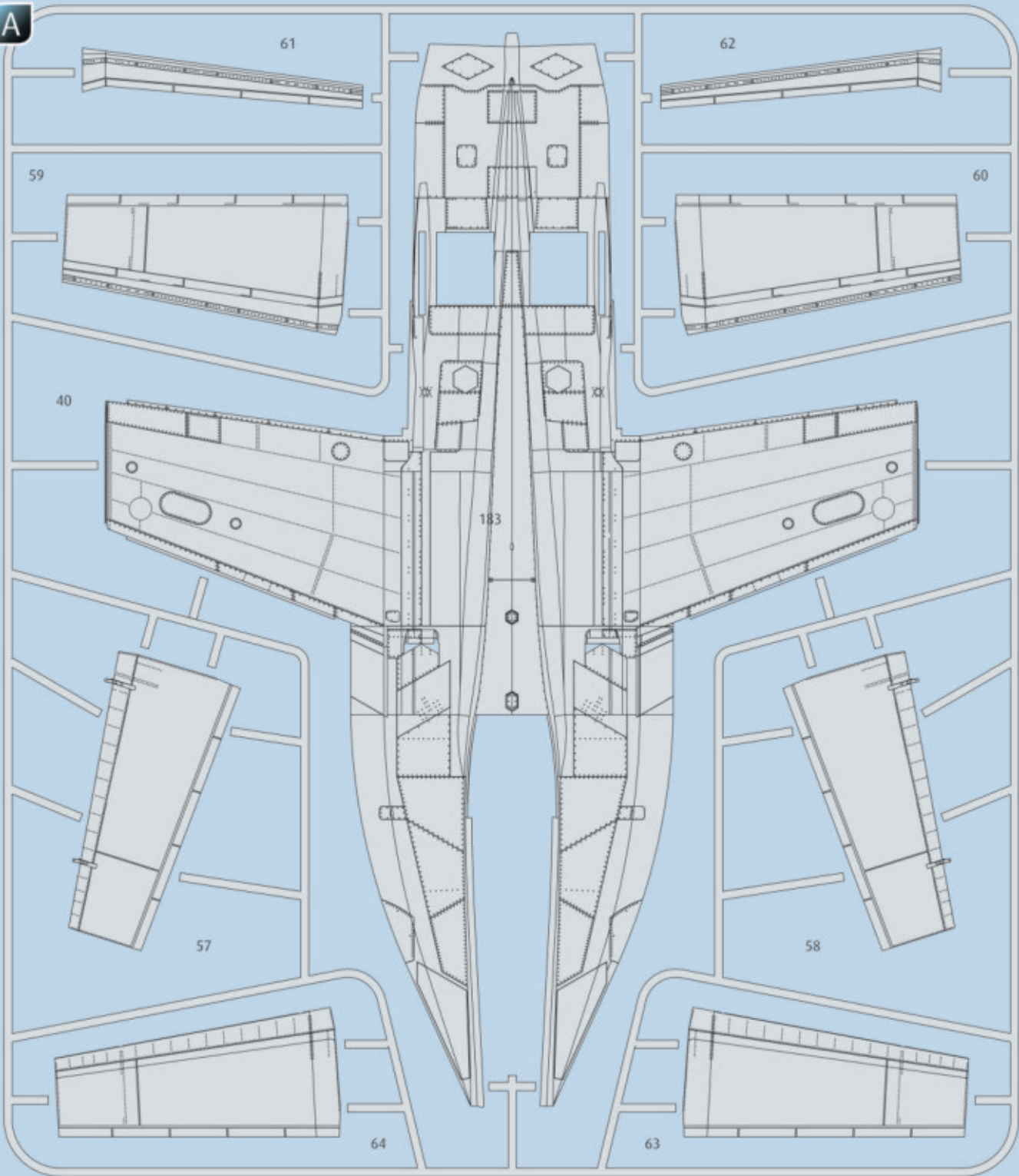
G



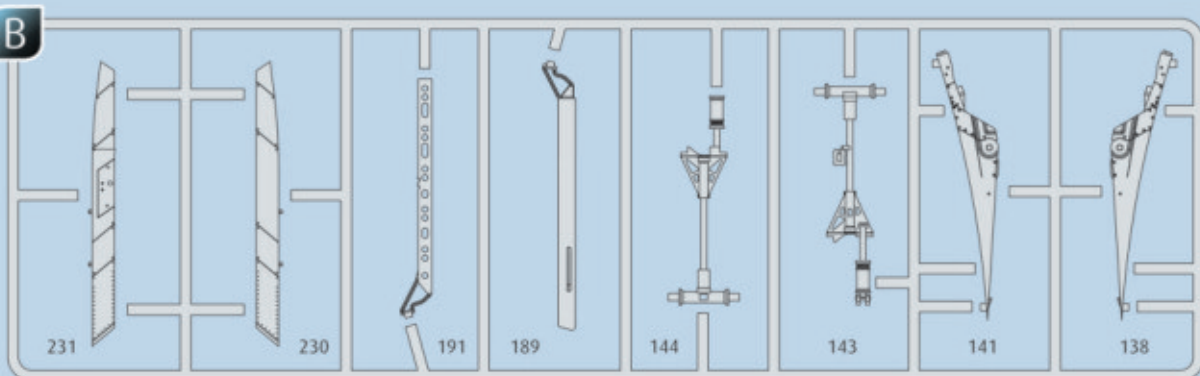
R

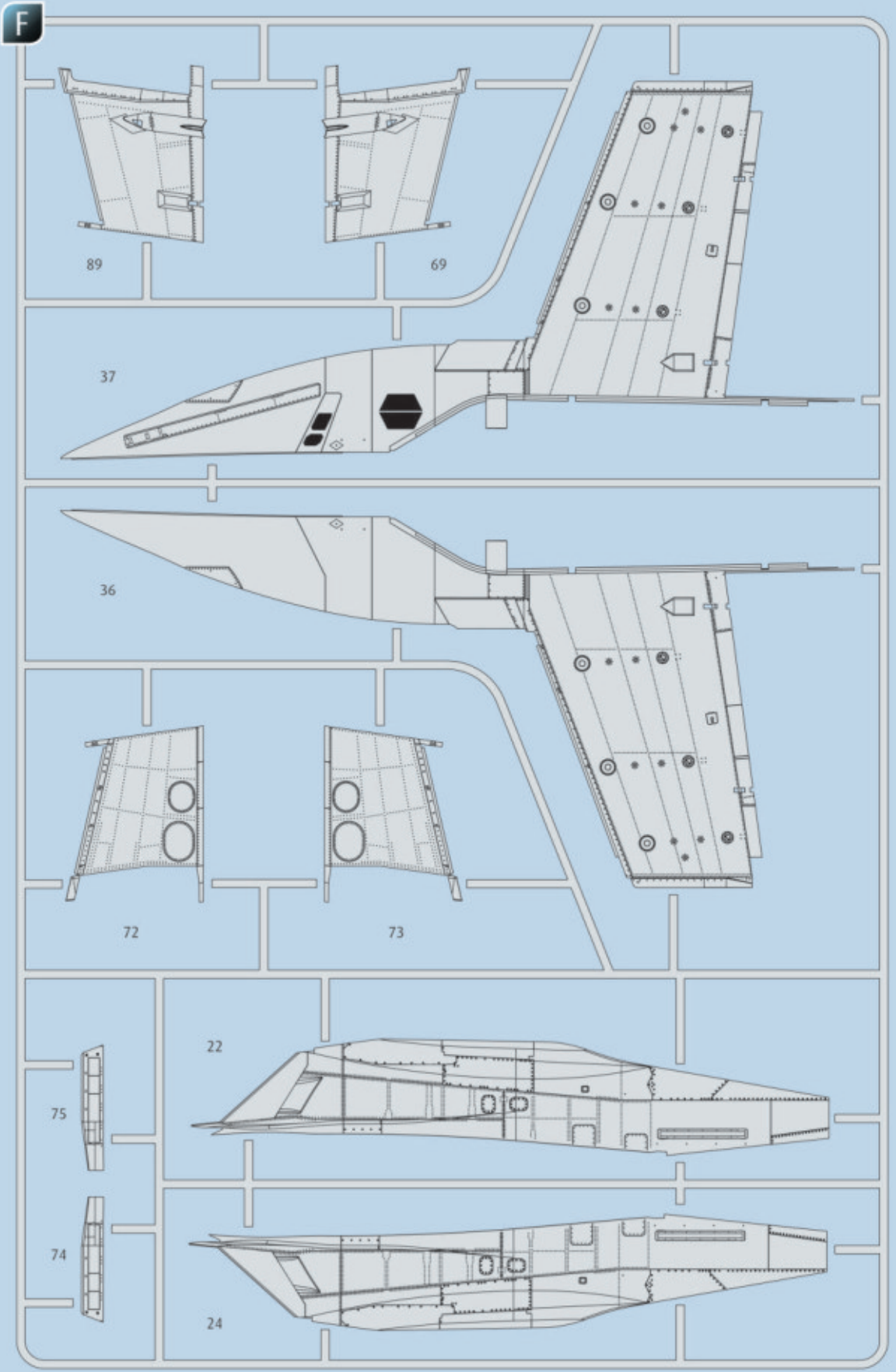
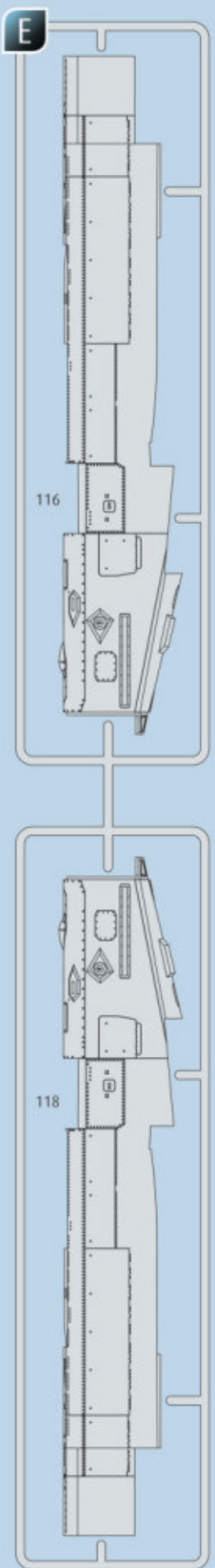


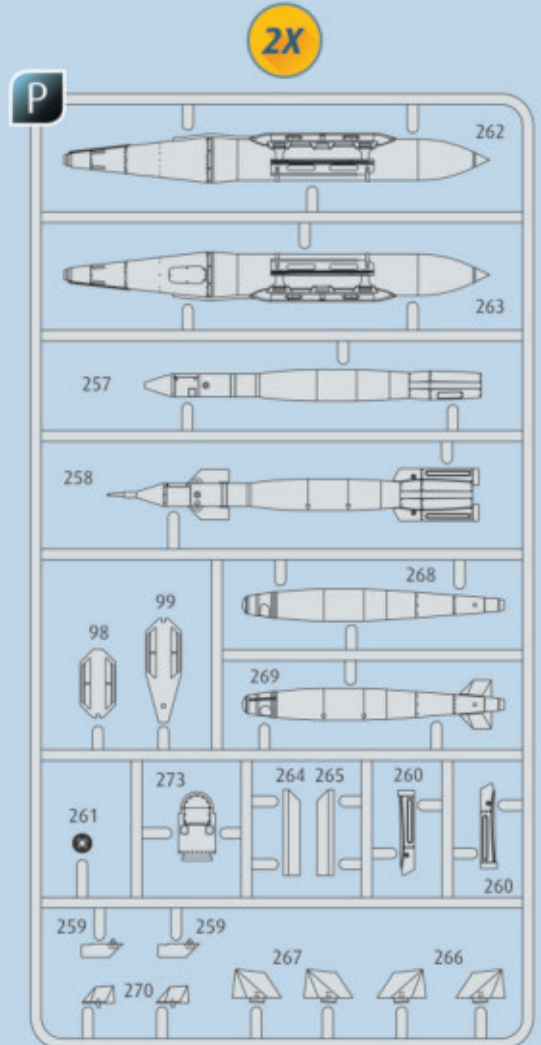
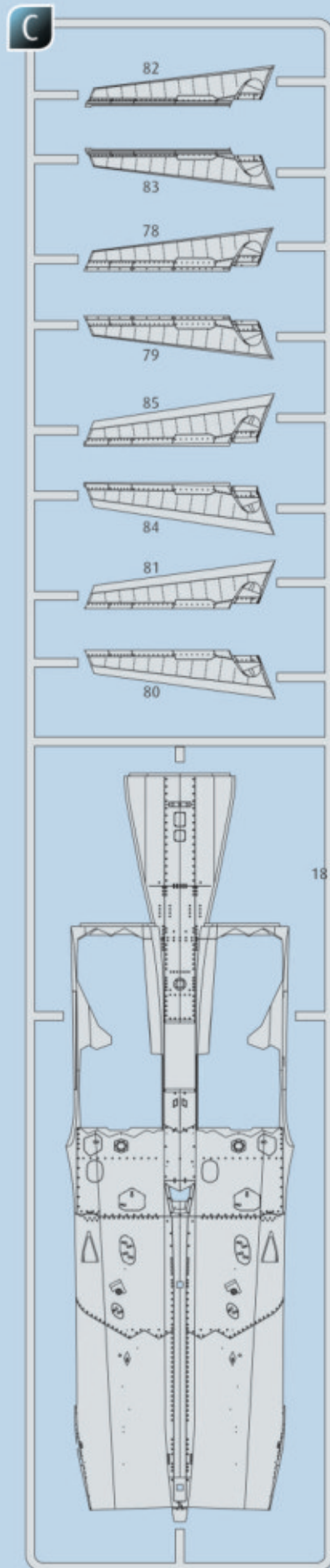
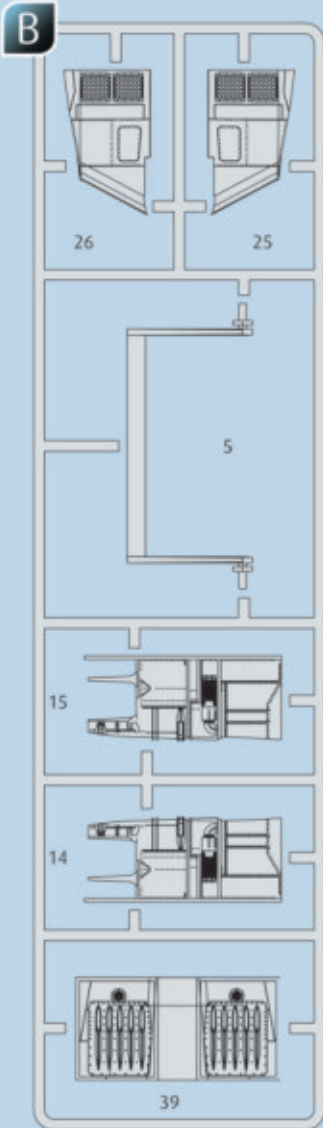
A

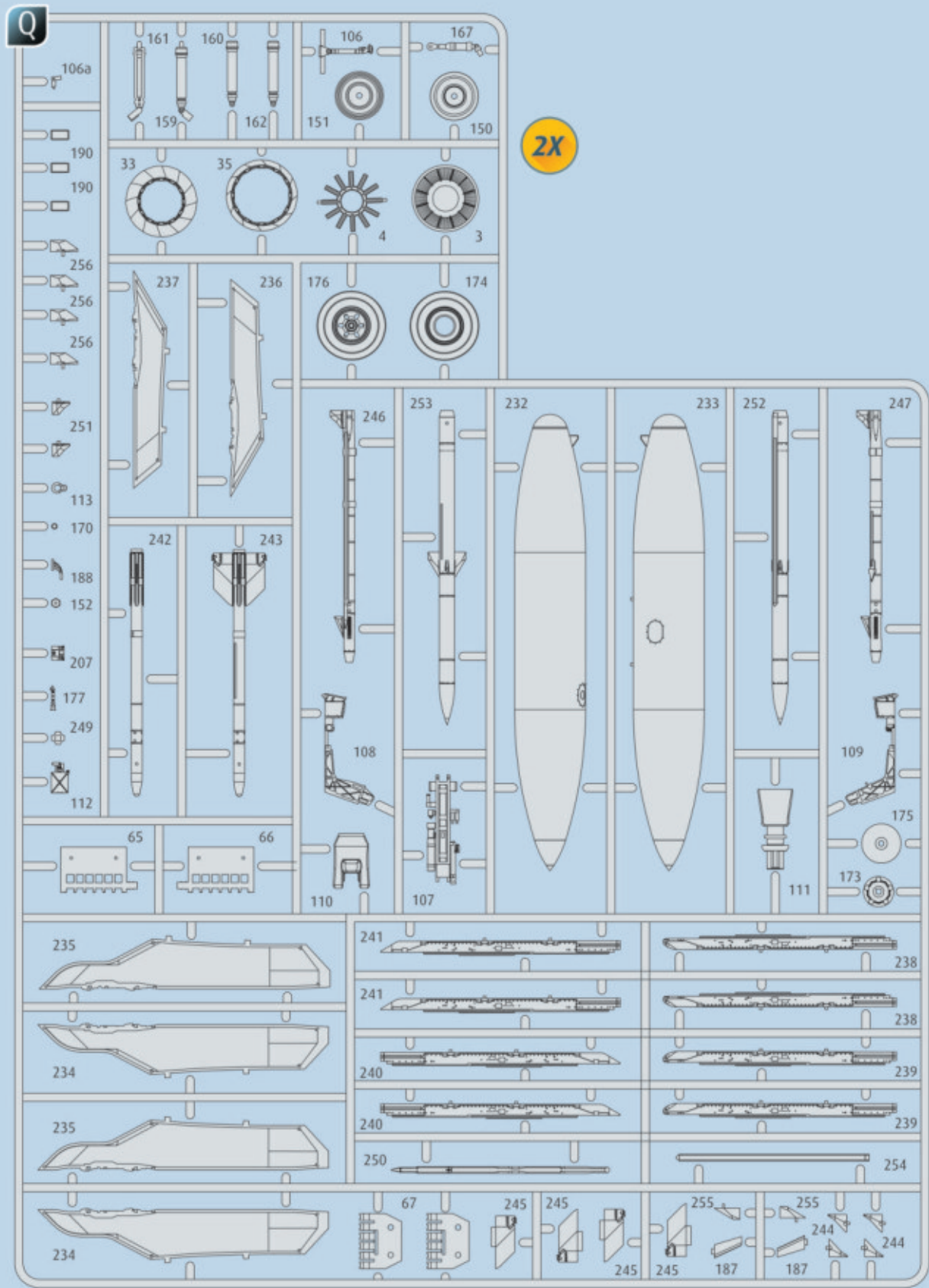


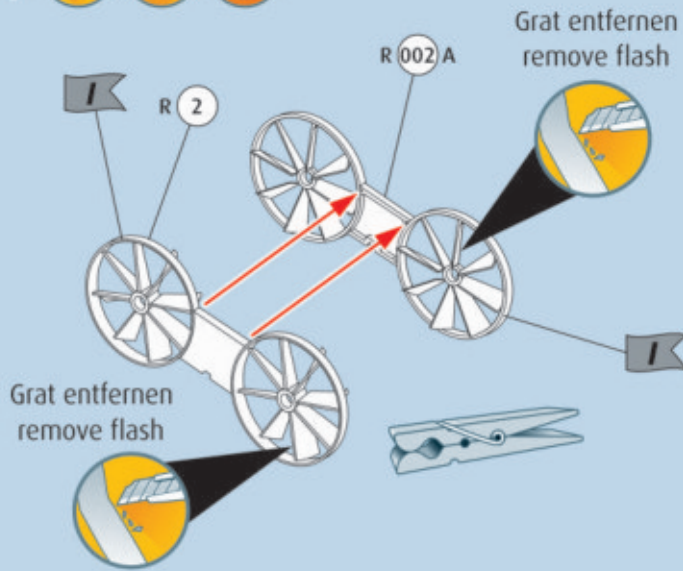
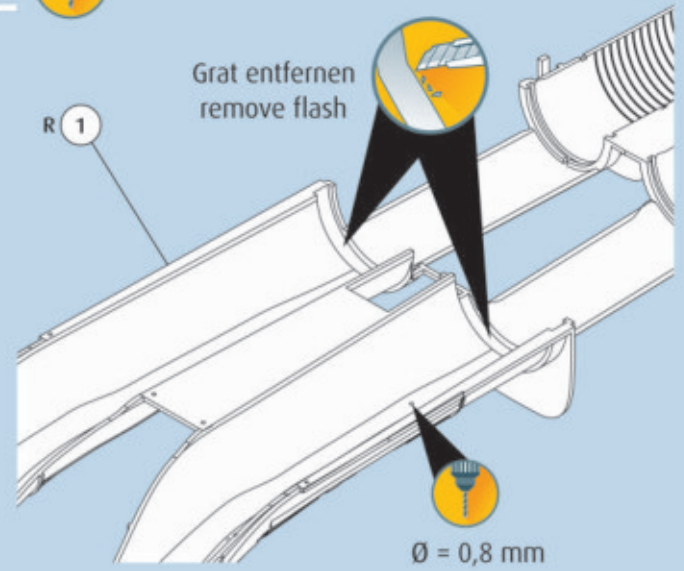
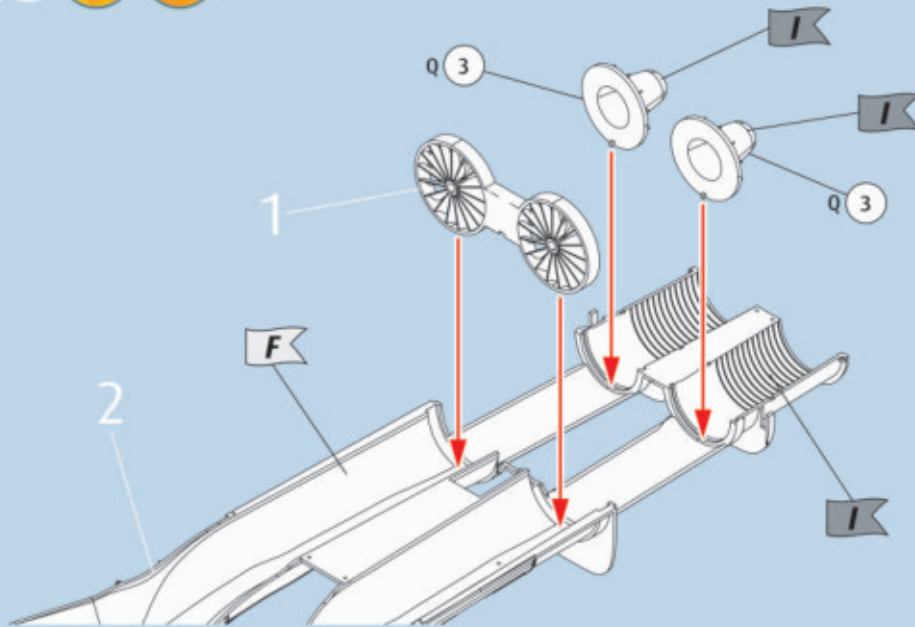
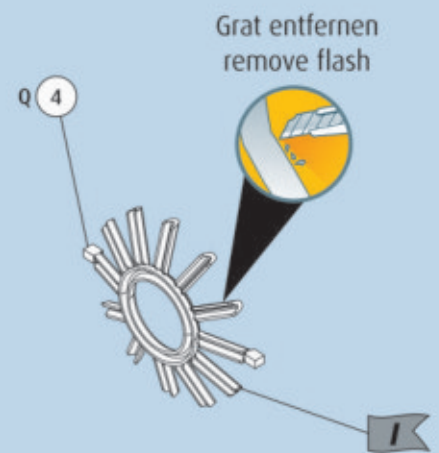
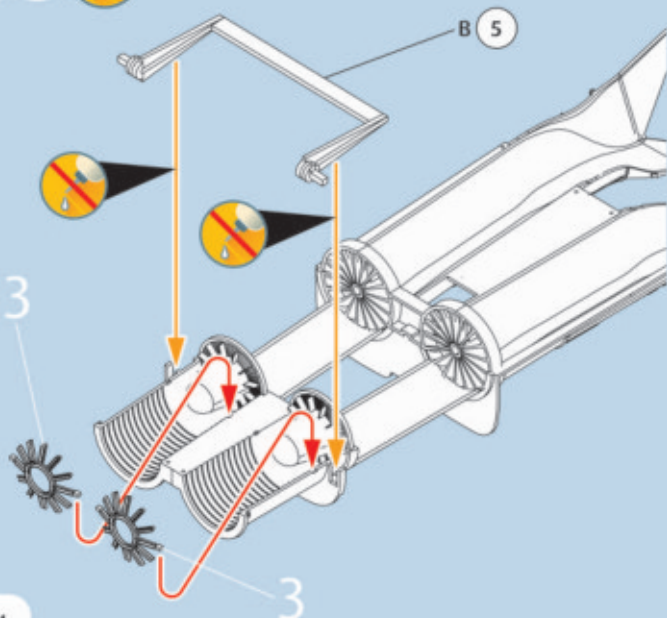
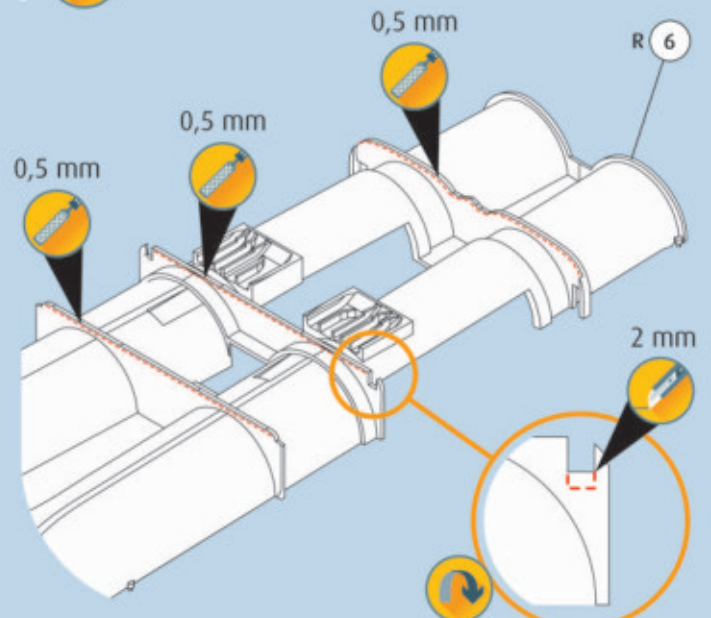
B



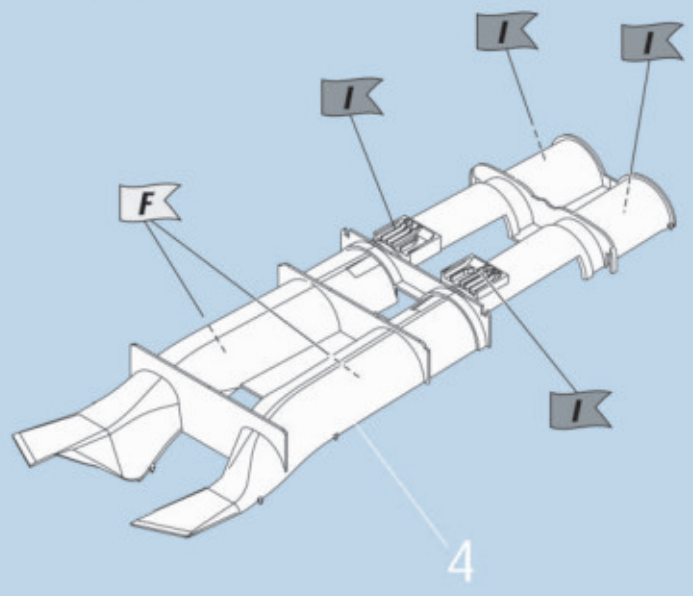




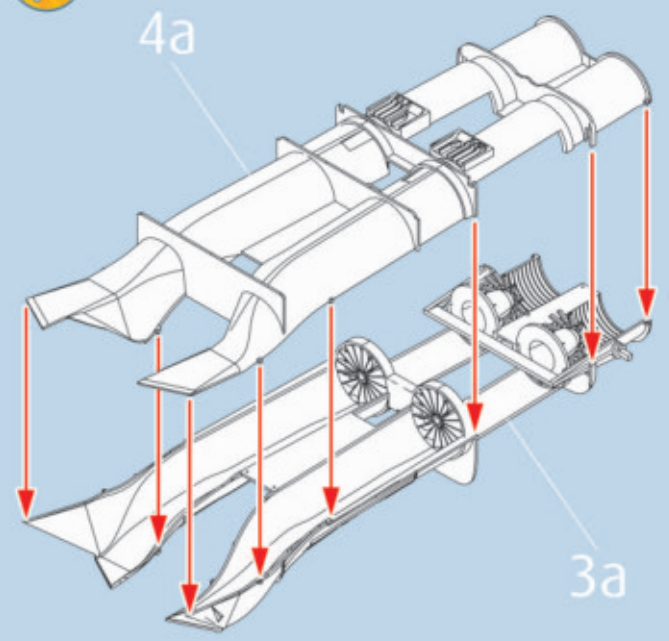


1   2 2a  3  3a 4 

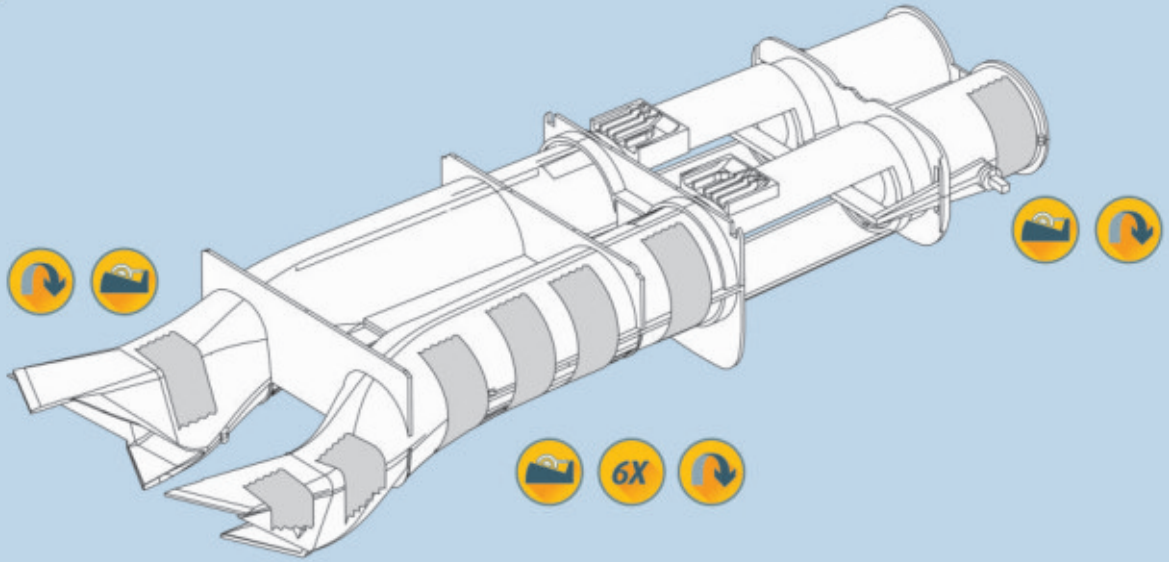
4a 



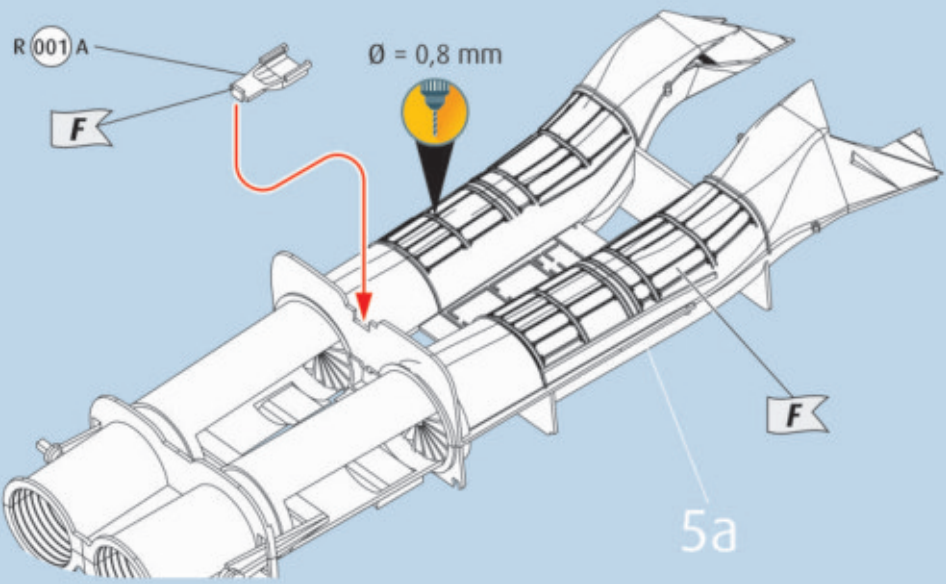
5 



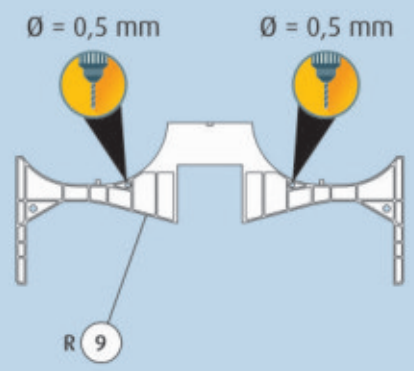
5a 

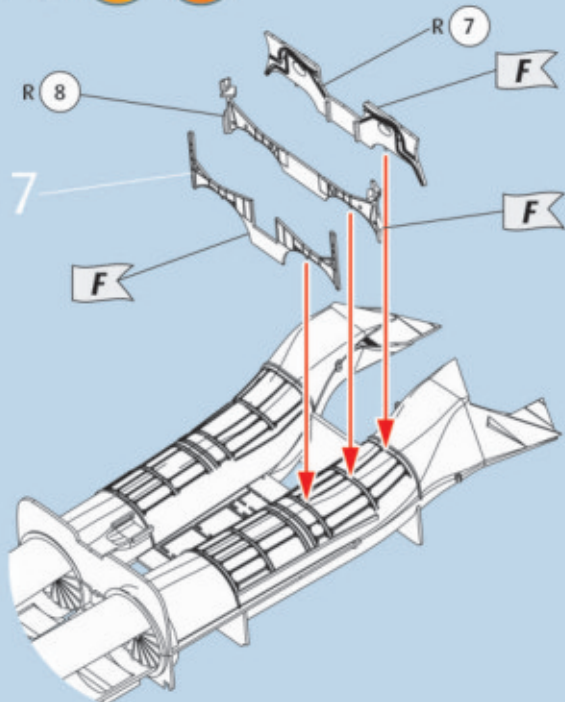
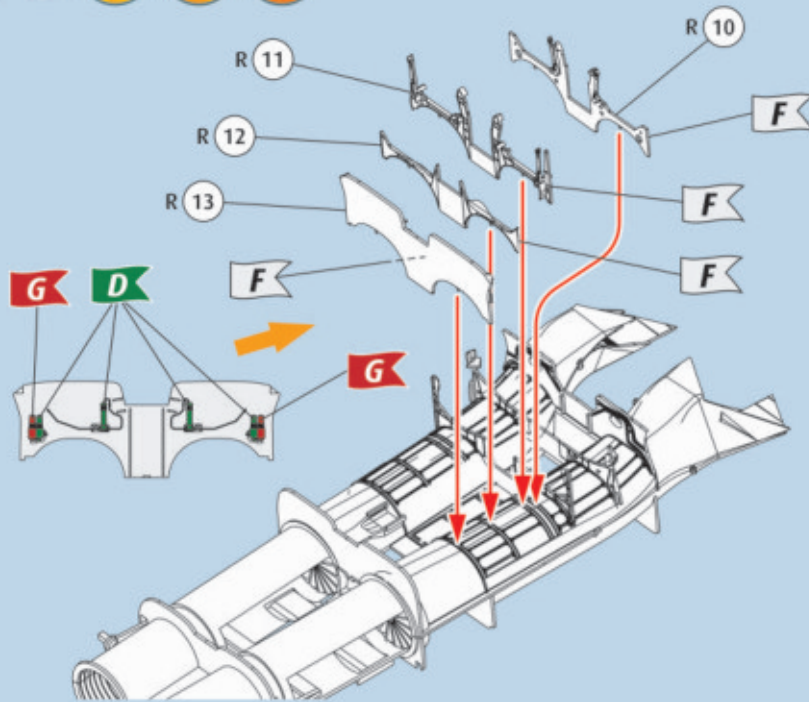
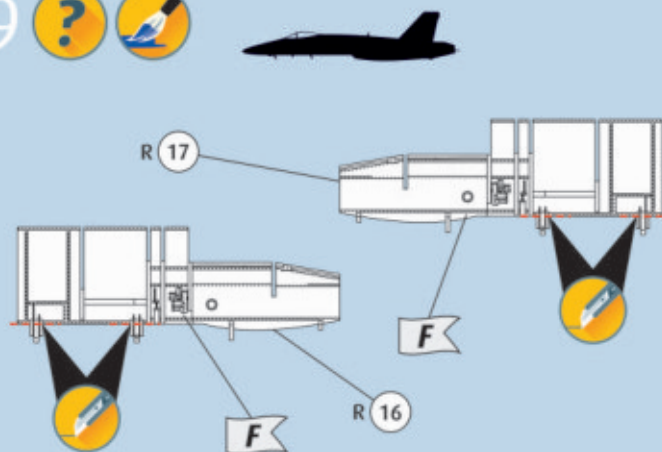
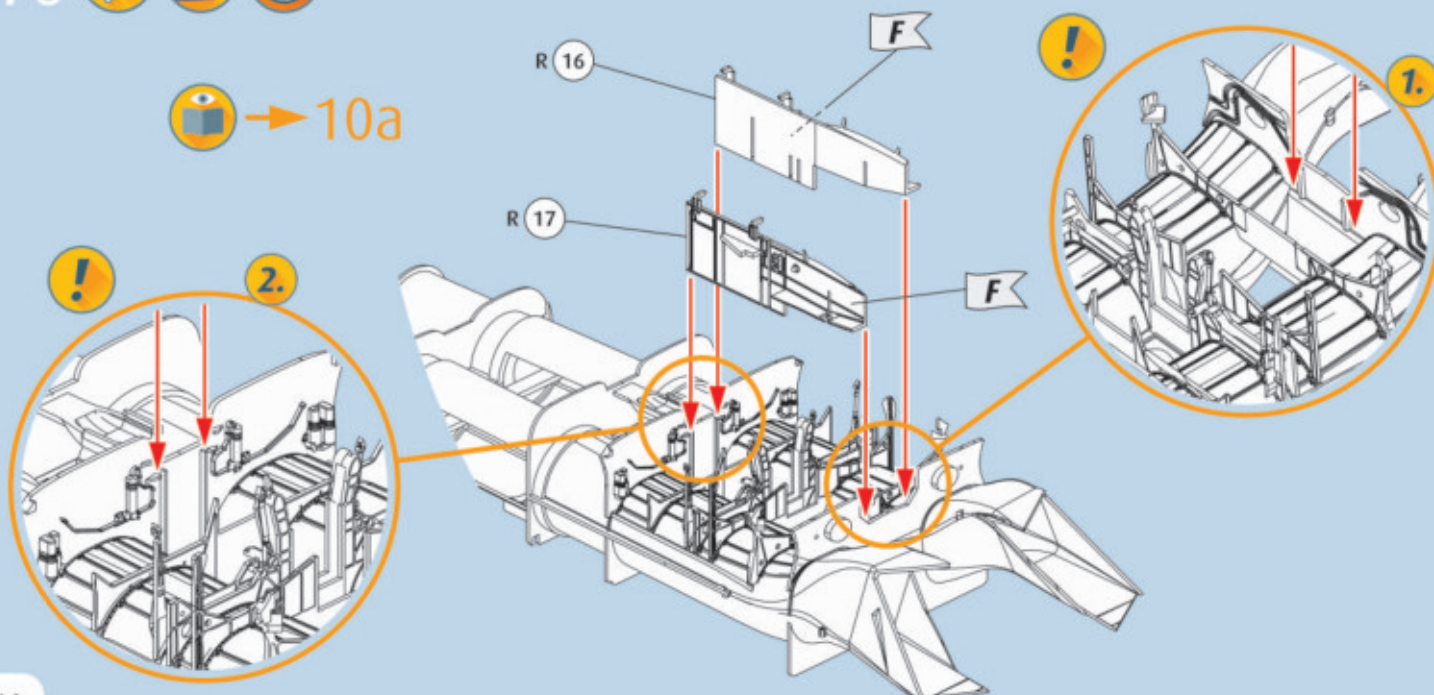


6  

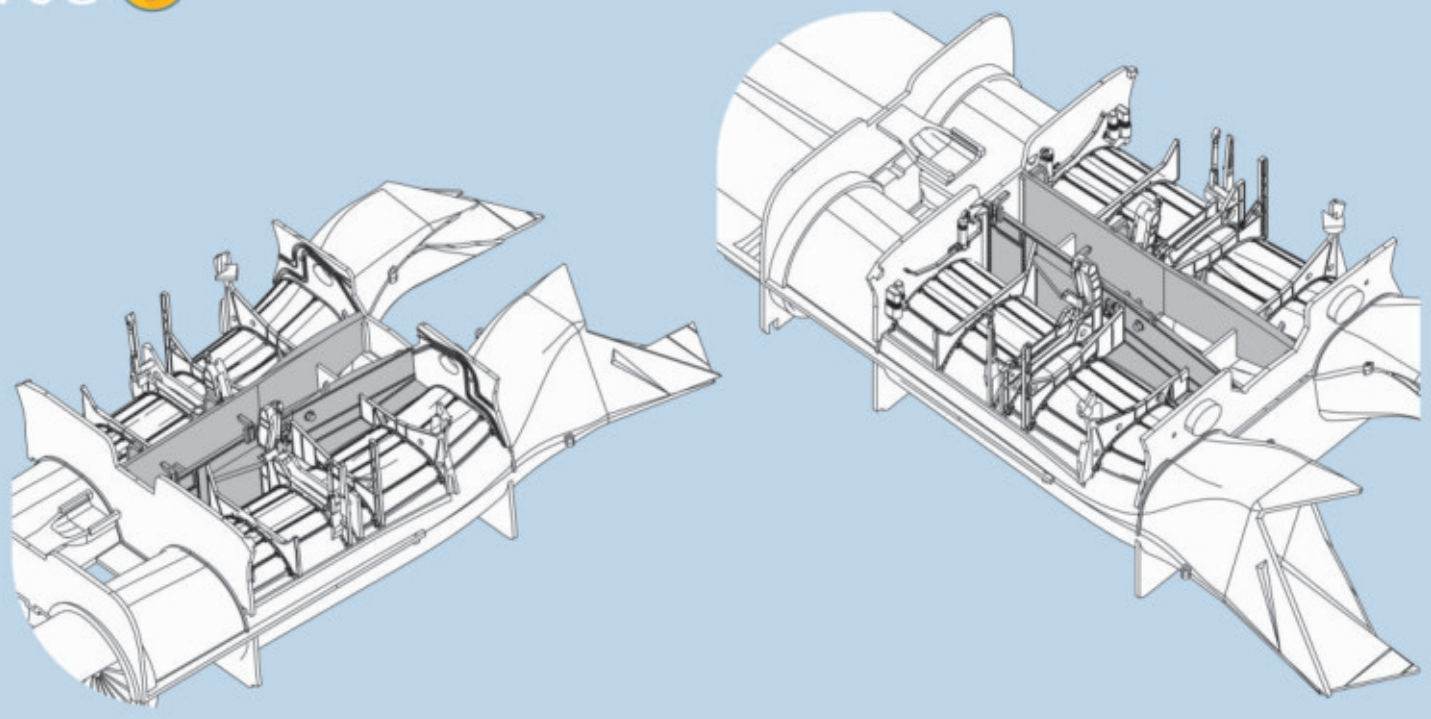


7 

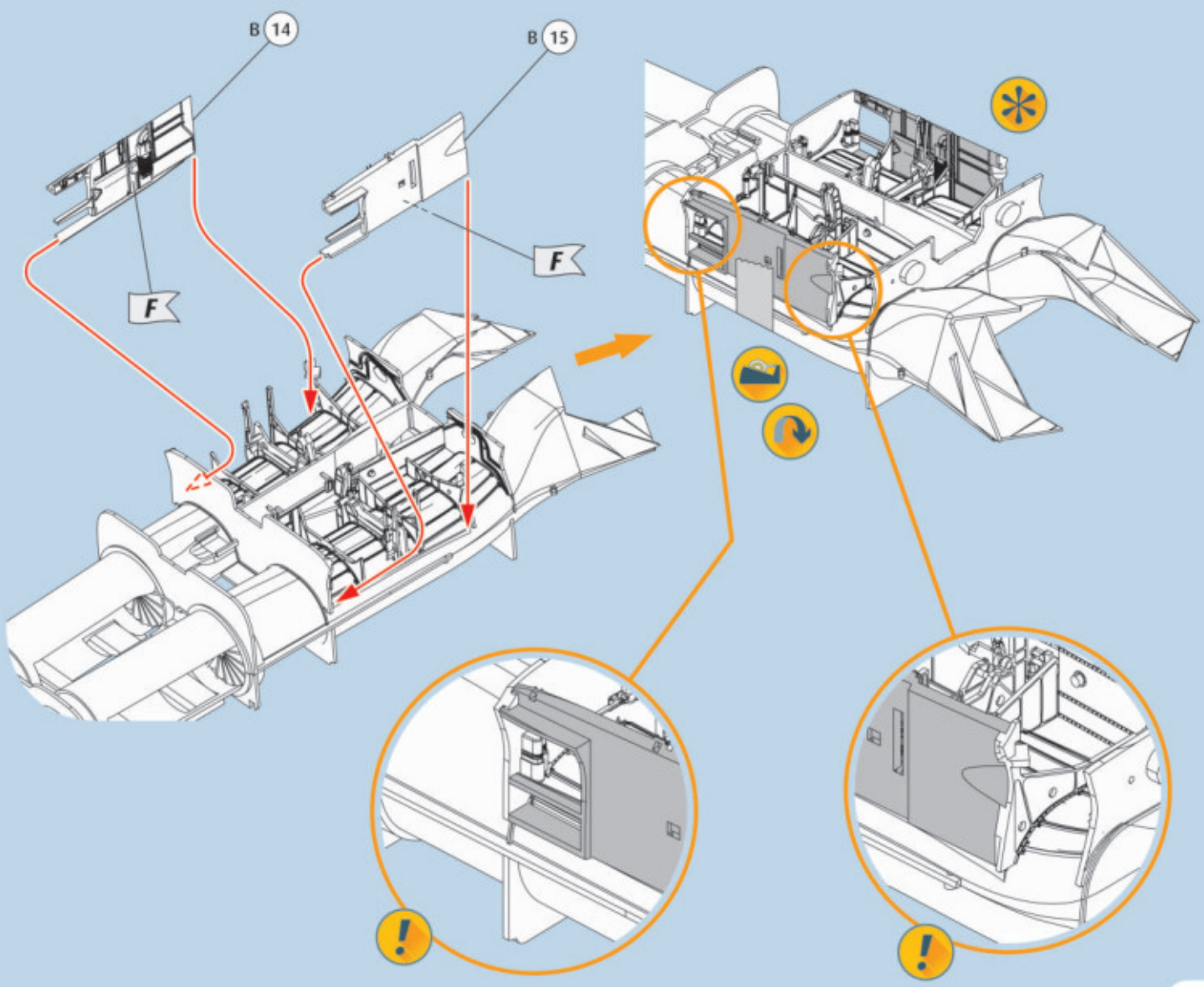


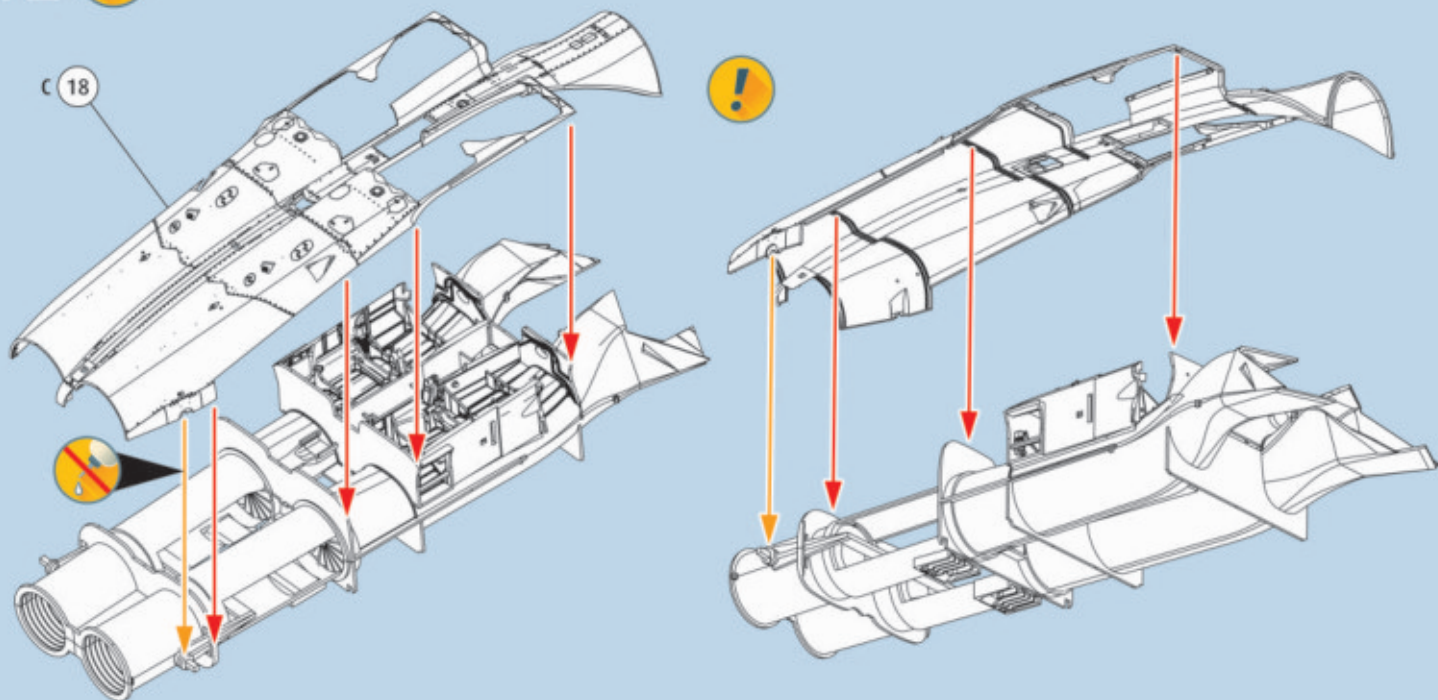
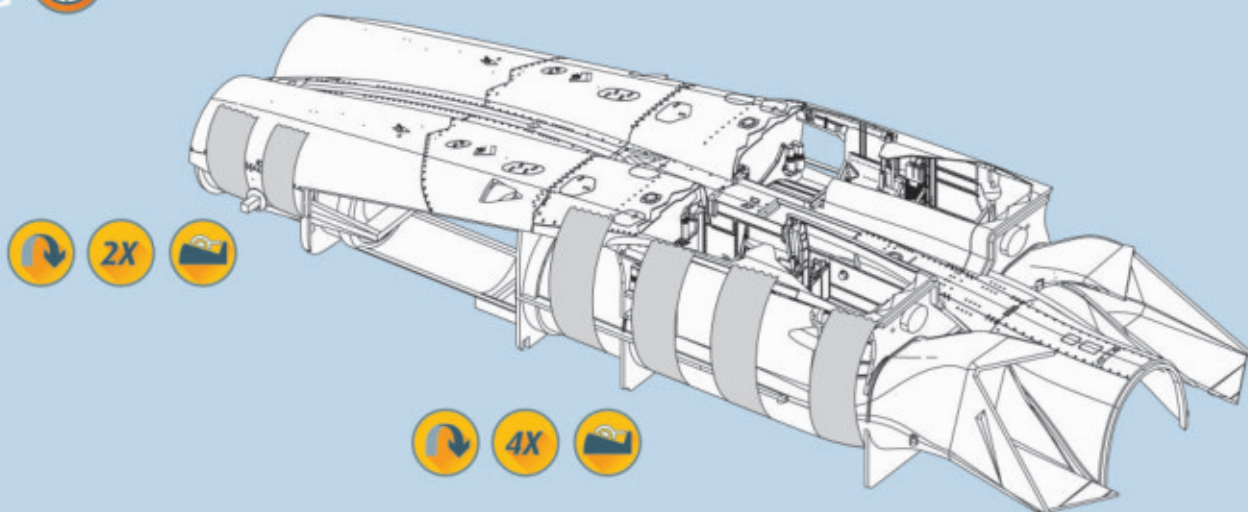
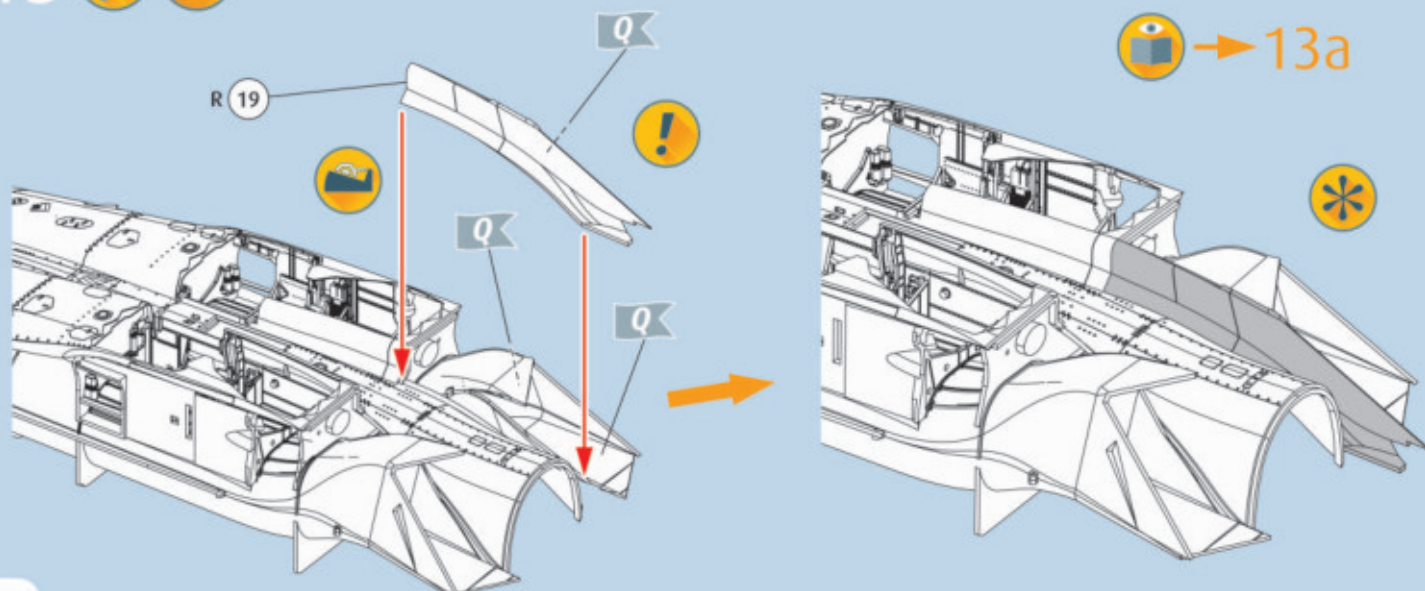
7a  7b   8 9  10   
 → 10a


10a 

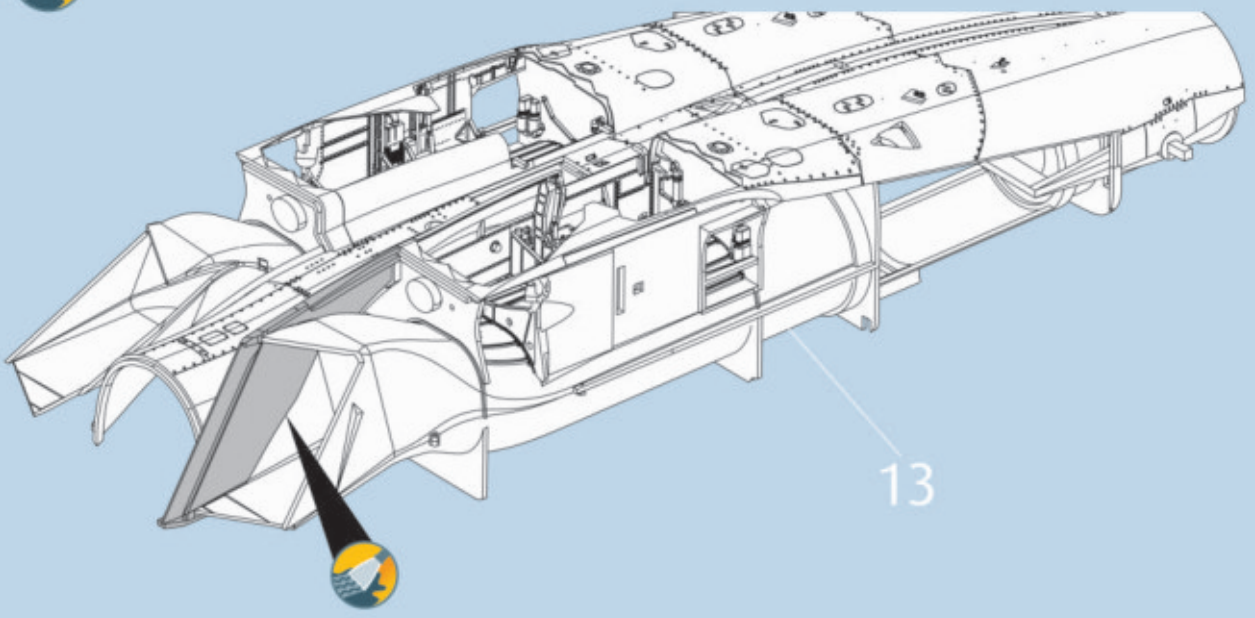


11   

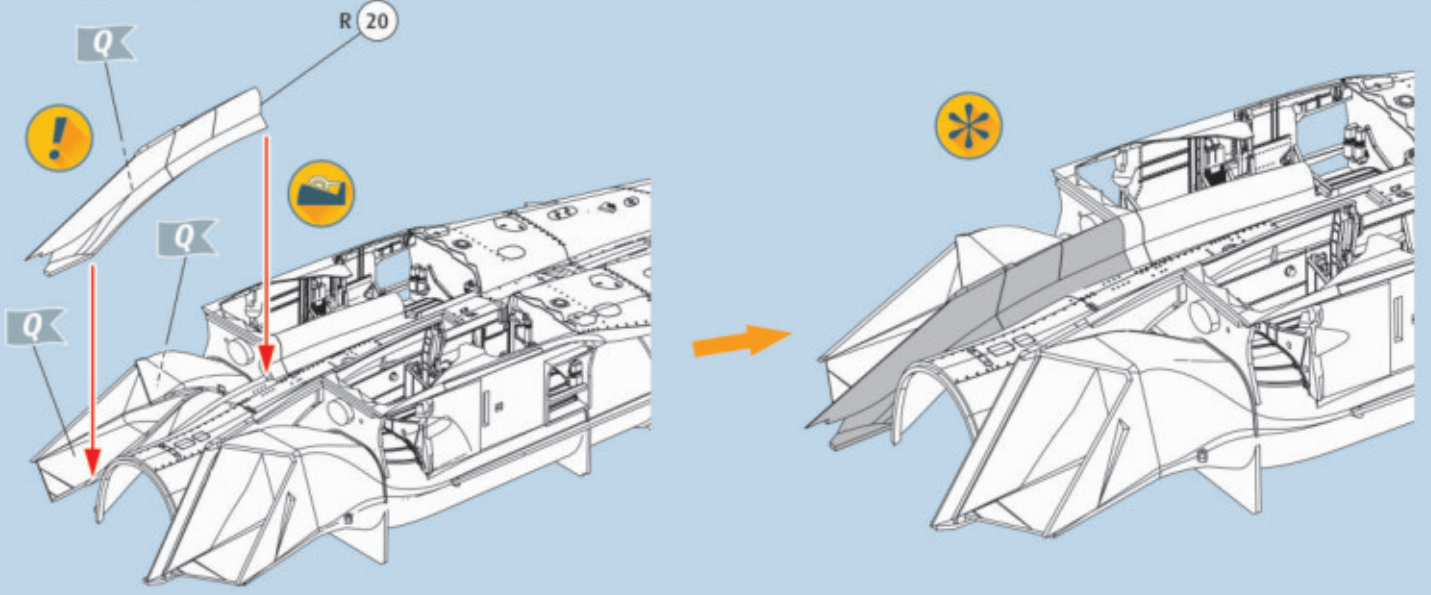


12 12a 13  

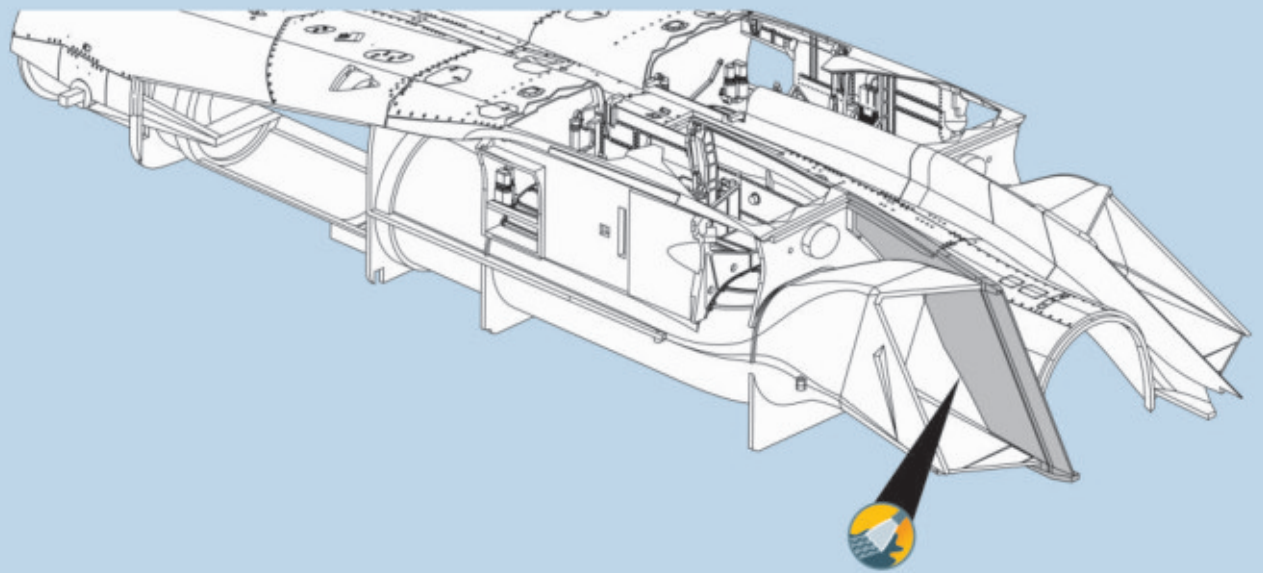
13a

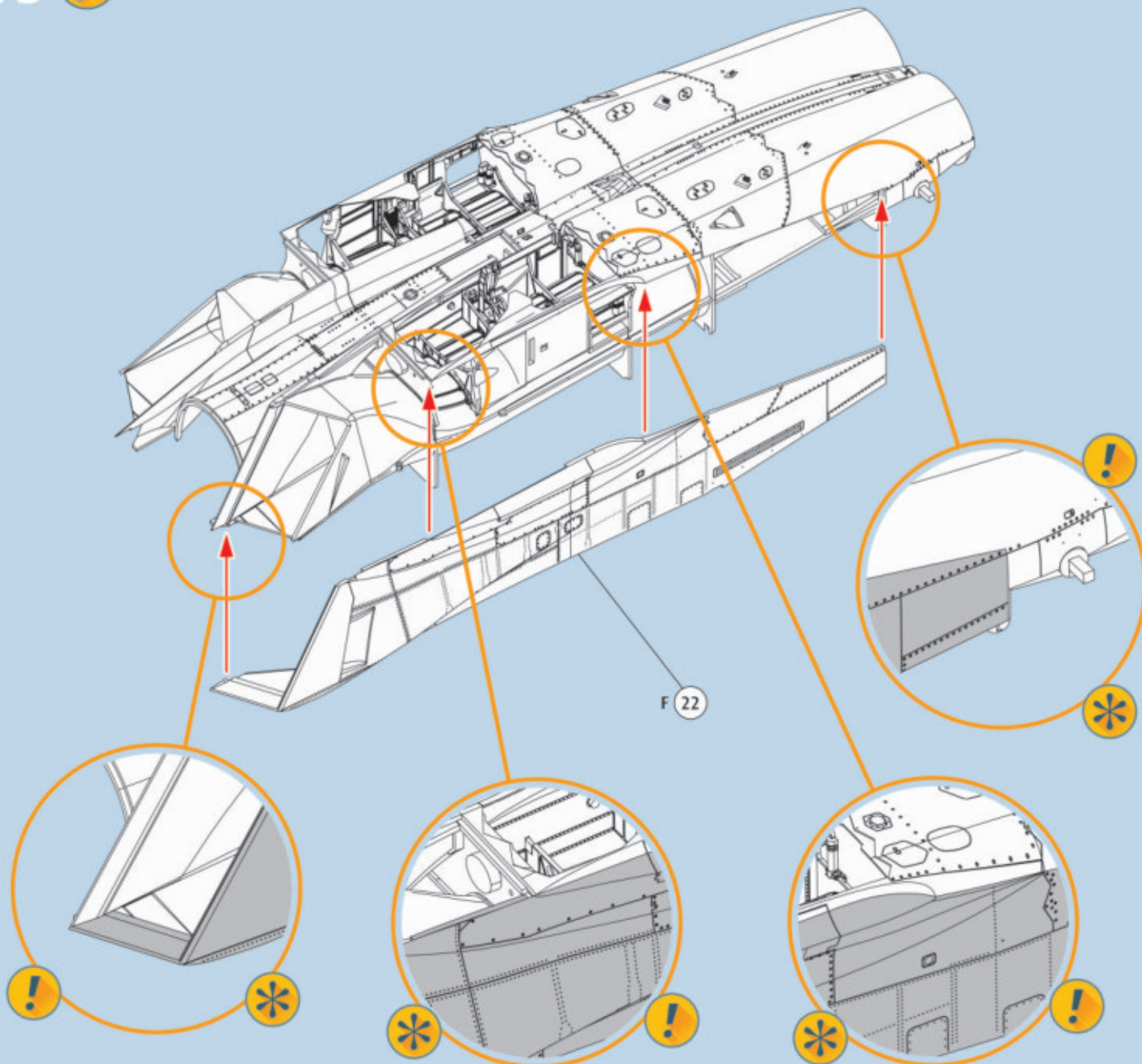
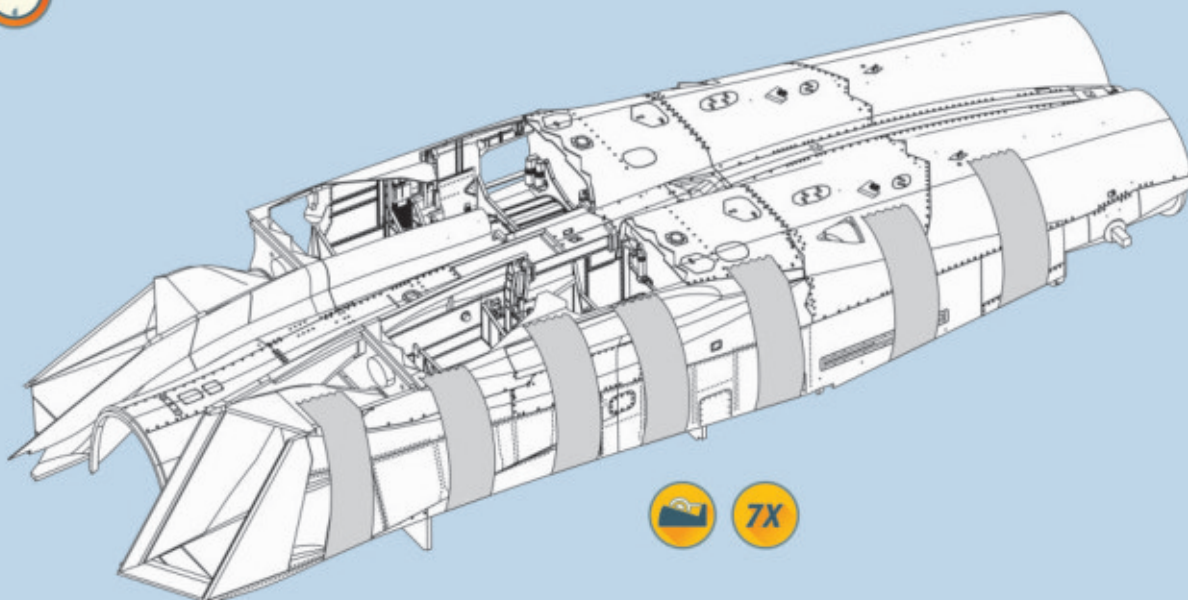


14

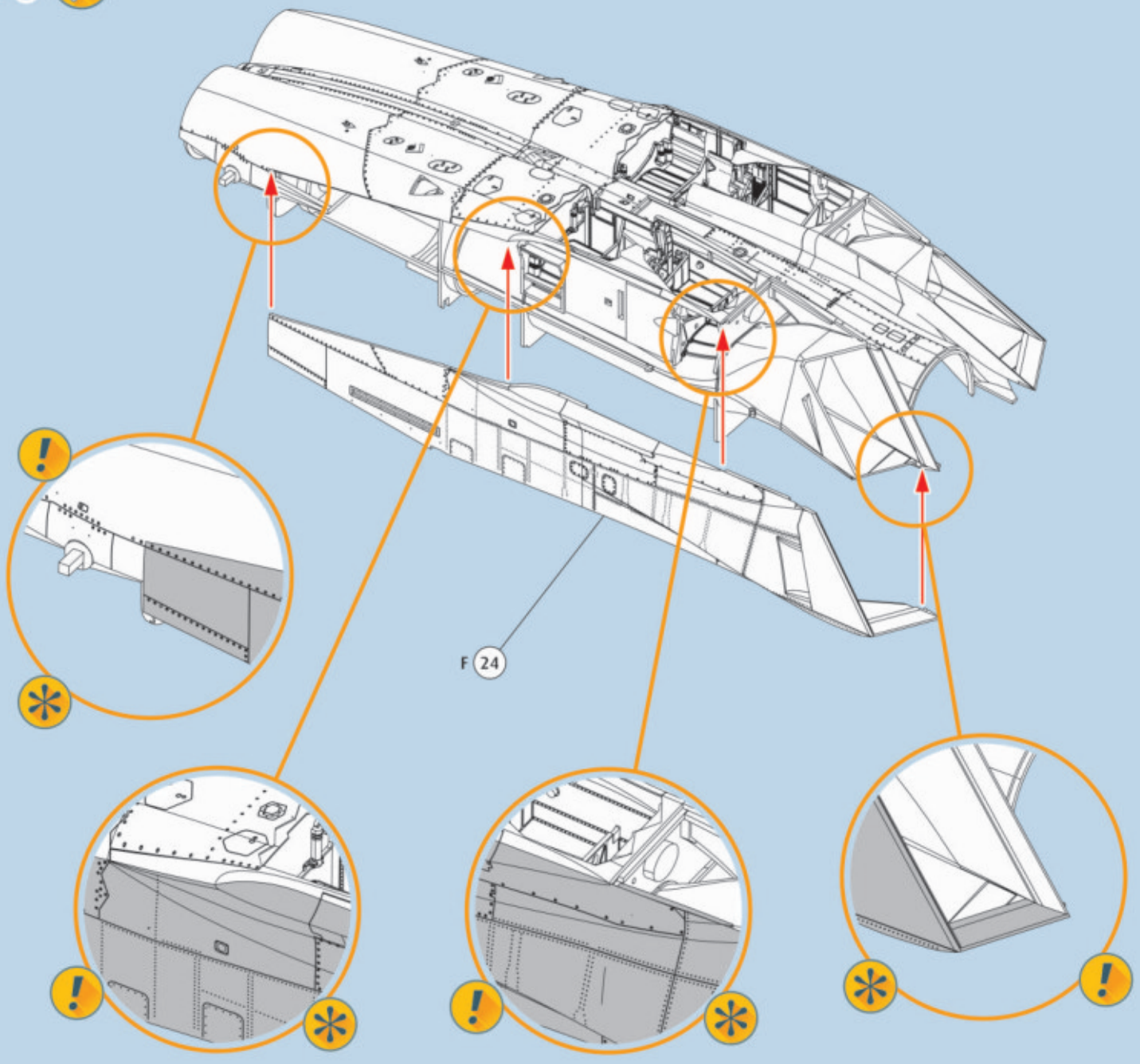


14a

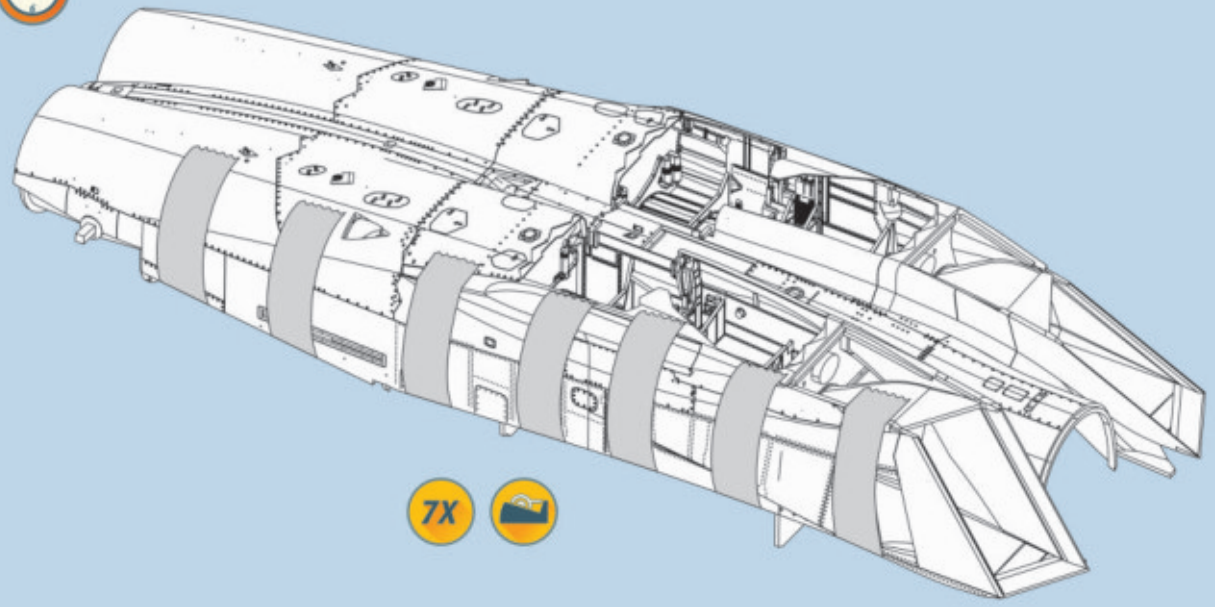


15 15a 

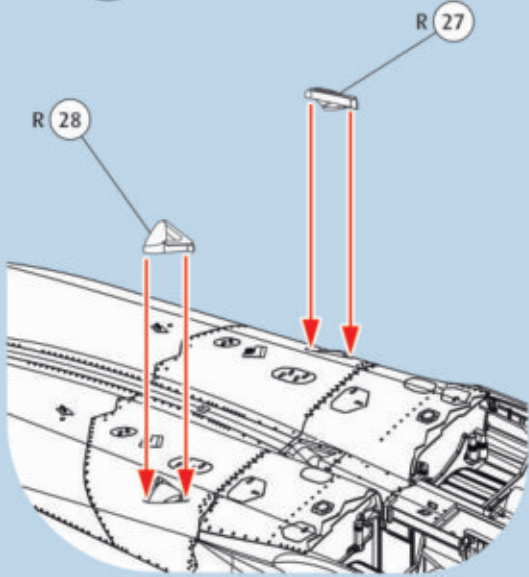
16



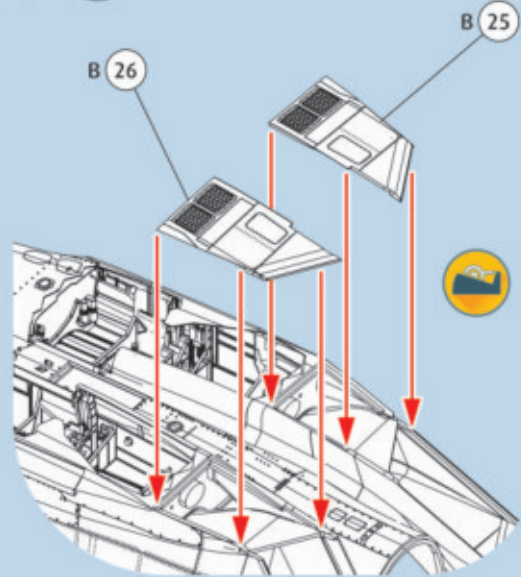
16a



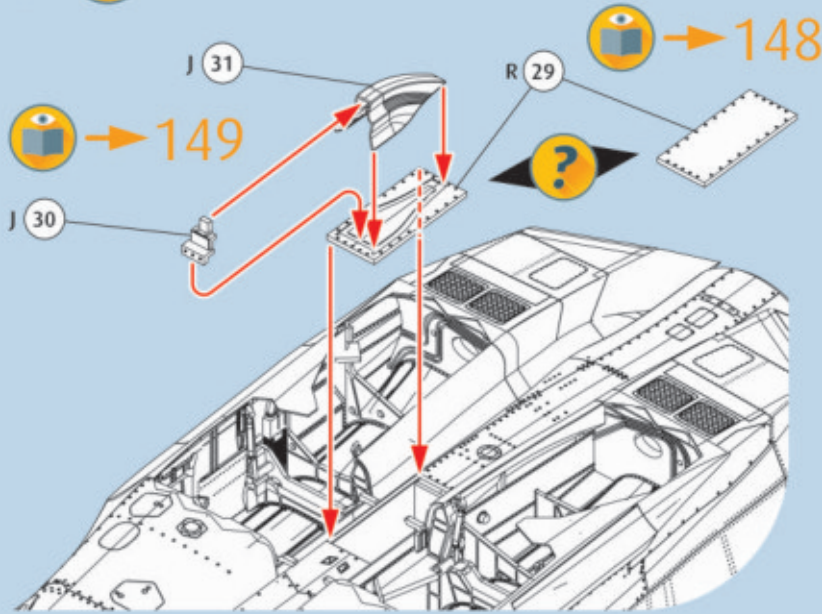
17 



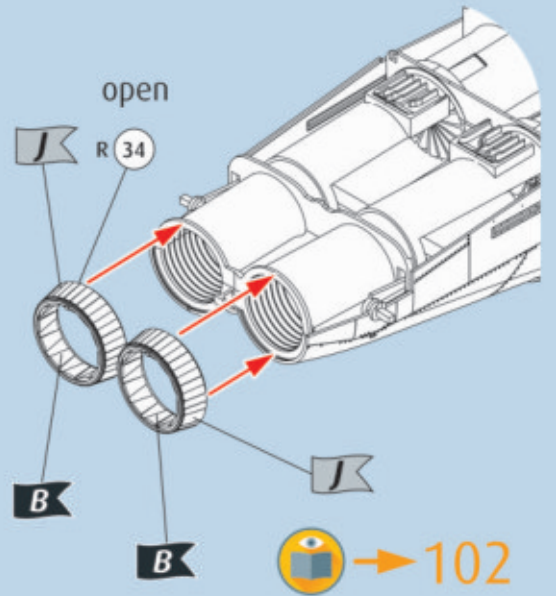
18 



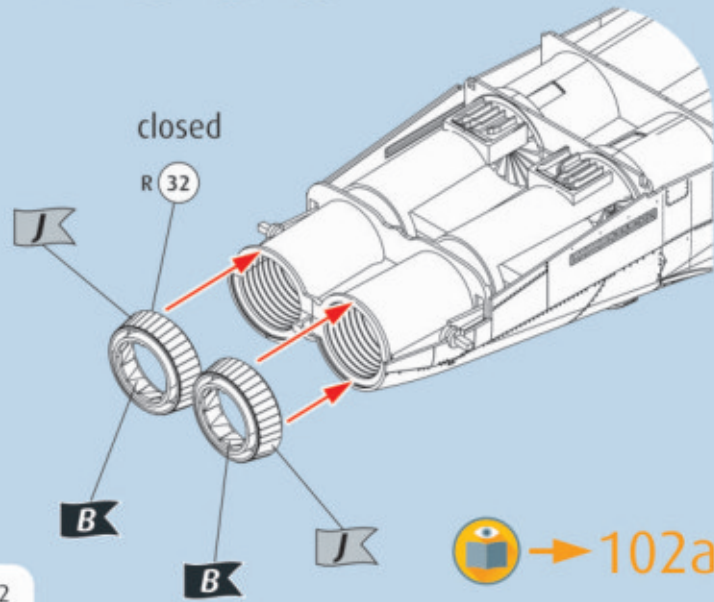
19 




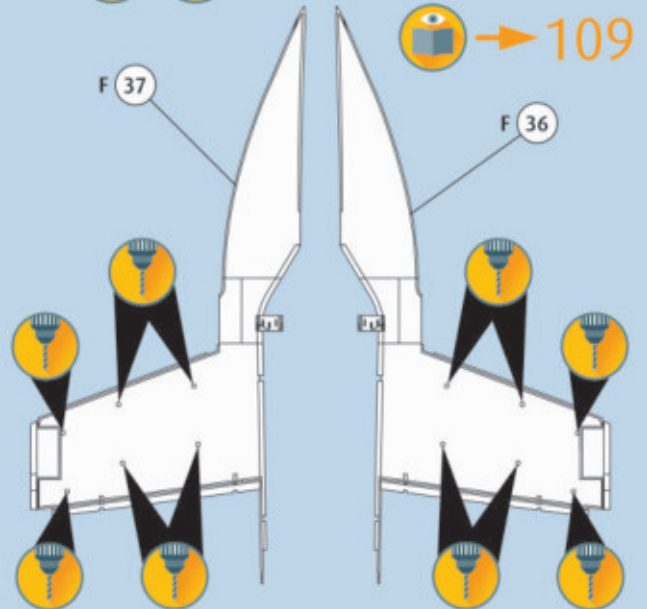
20    



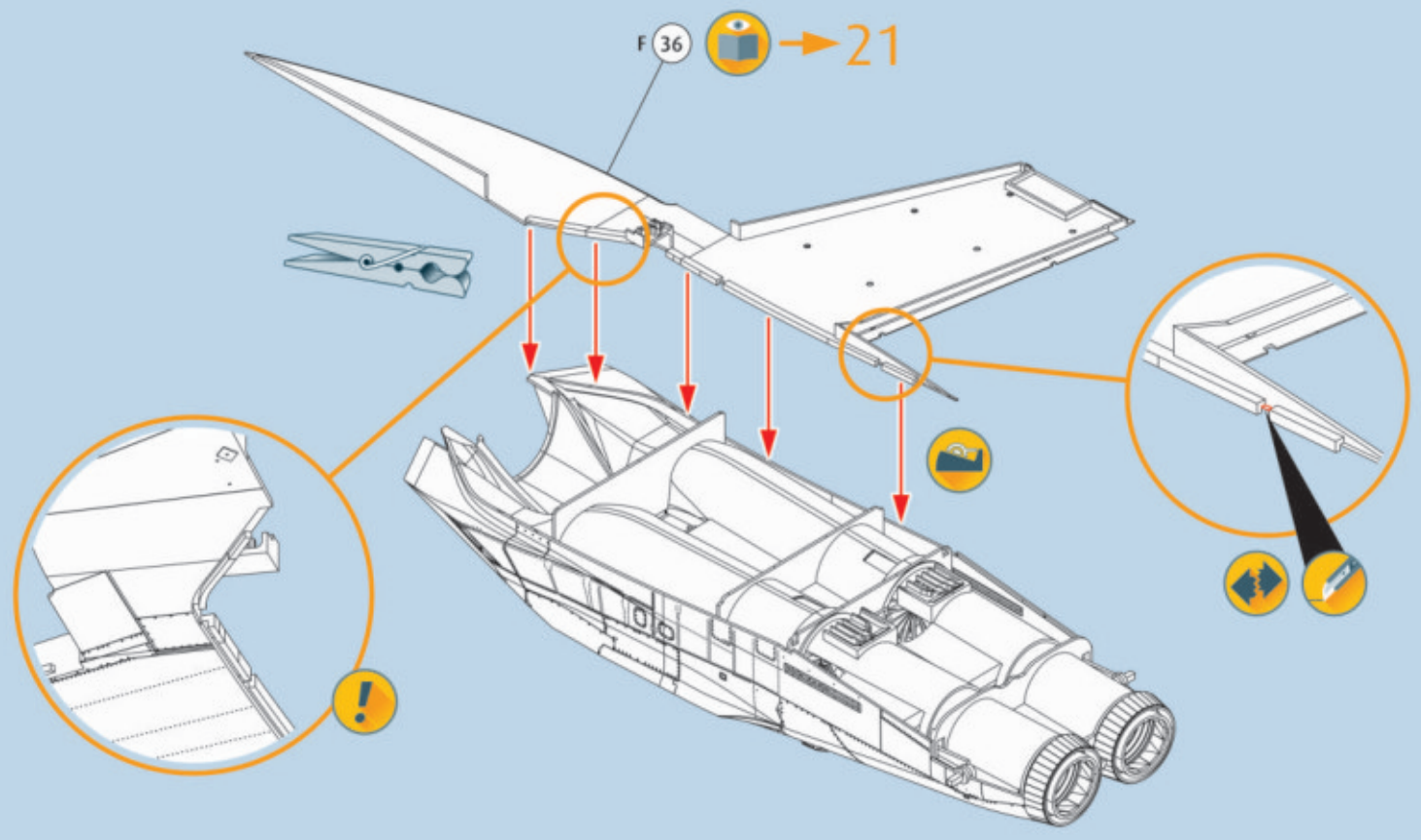
20a    



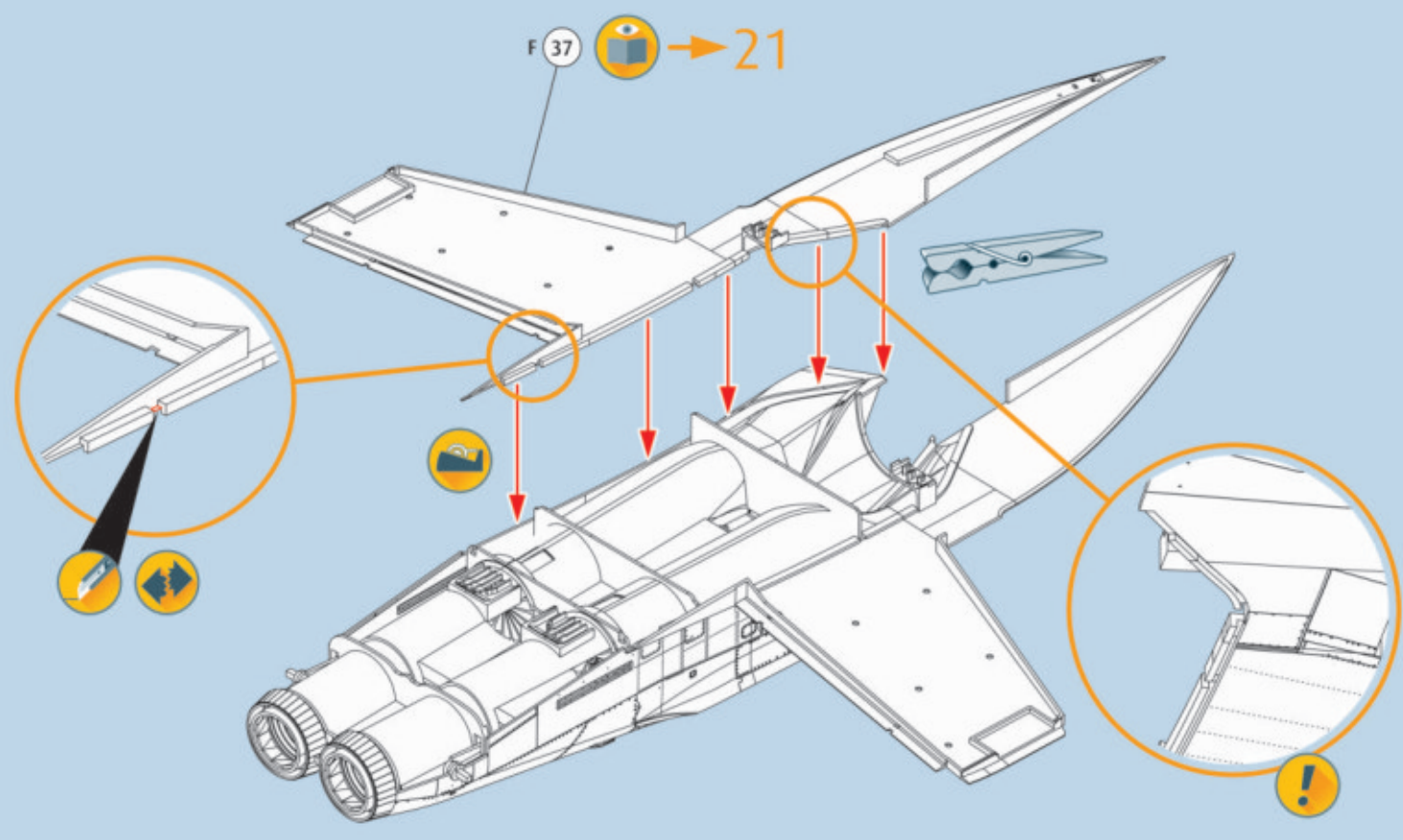
21  



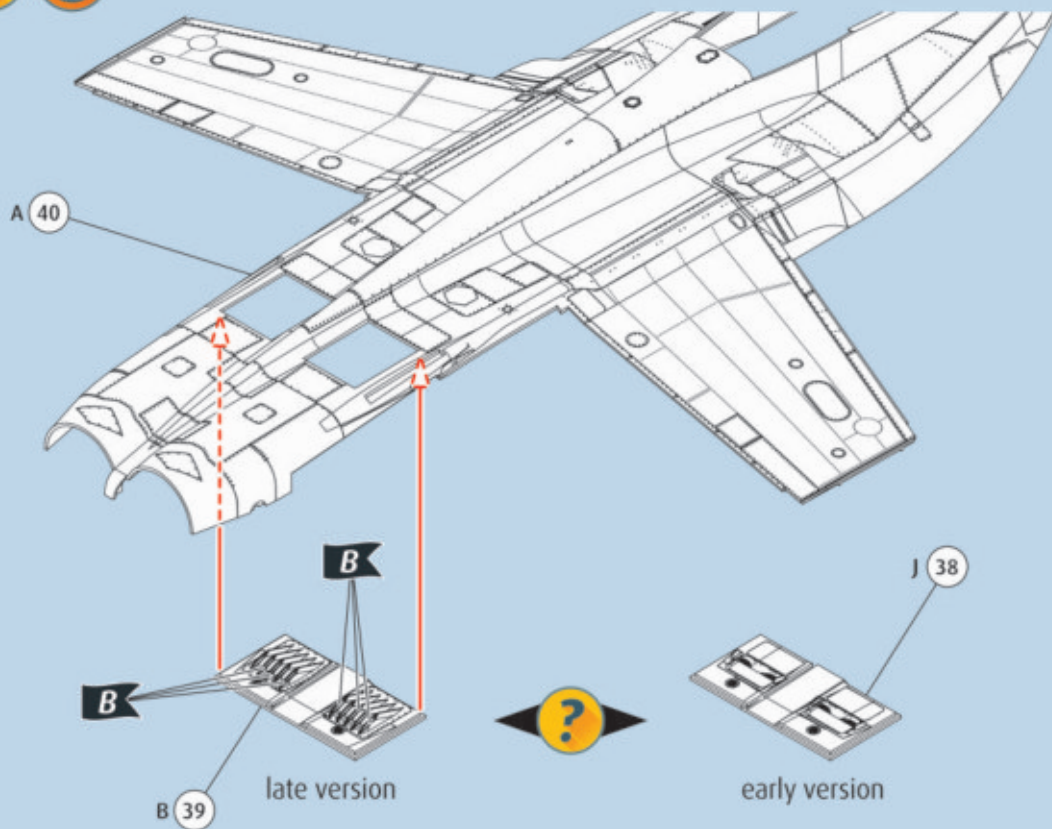
22



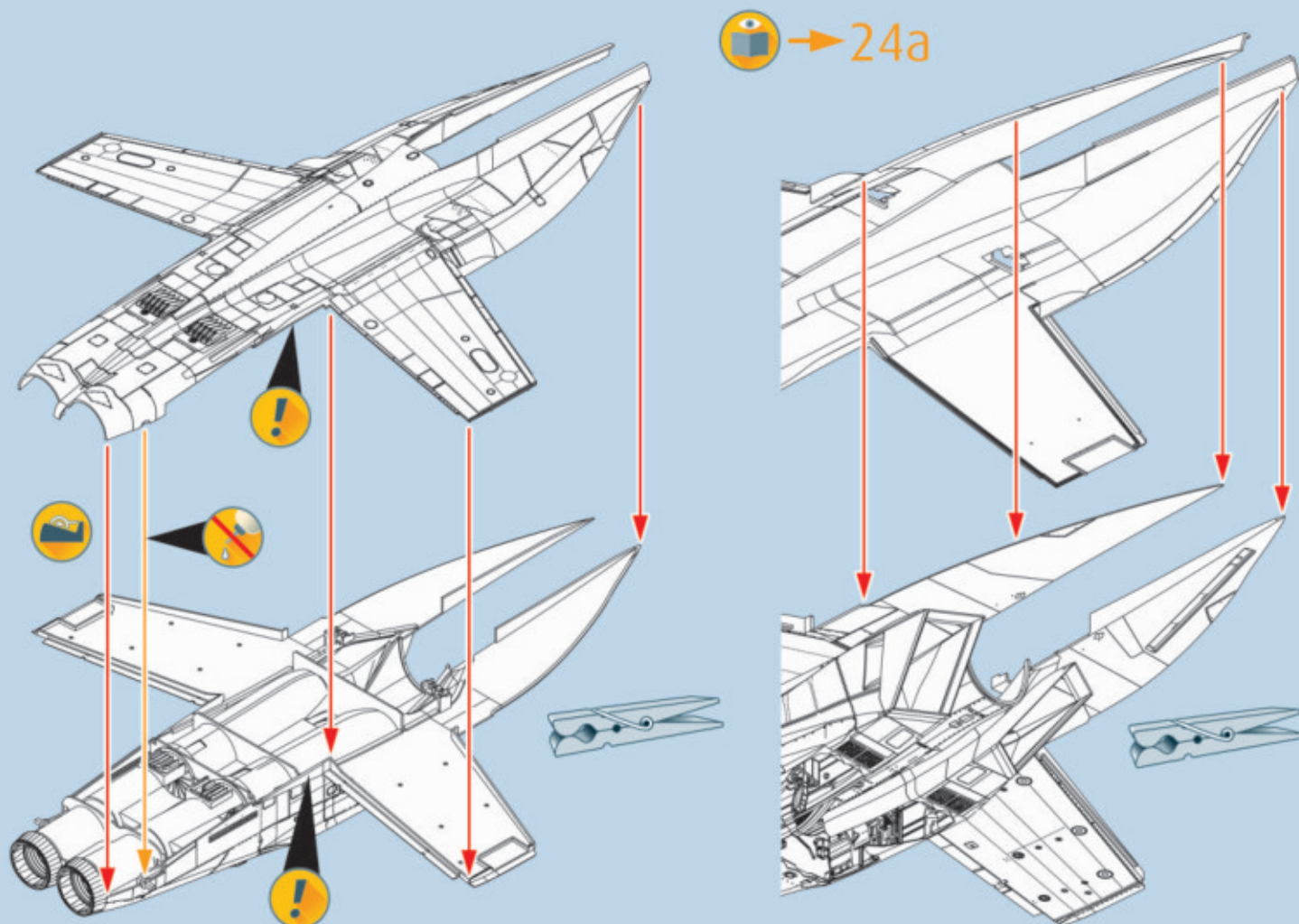
22a



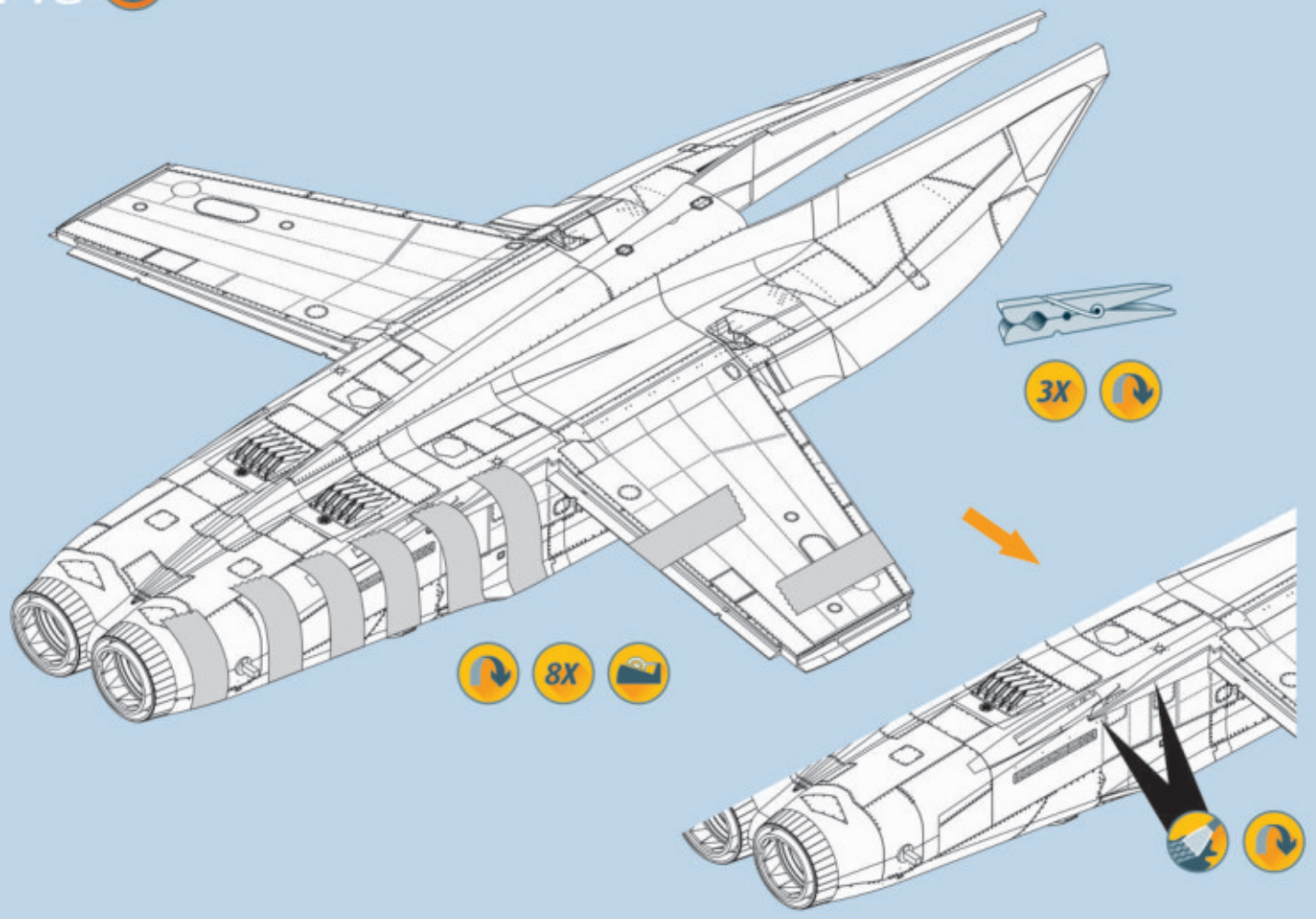
23



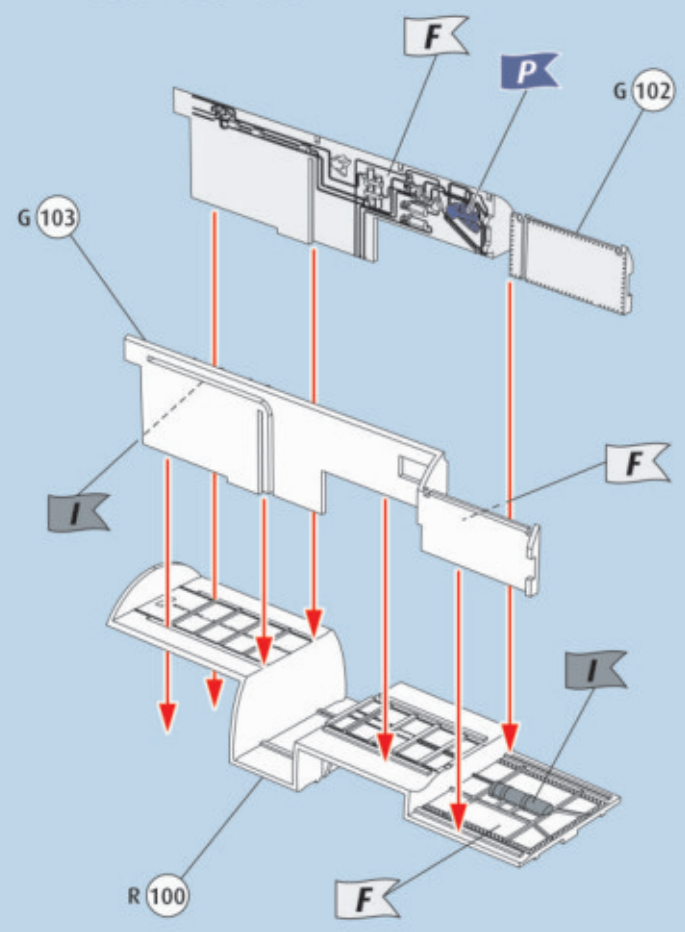
24



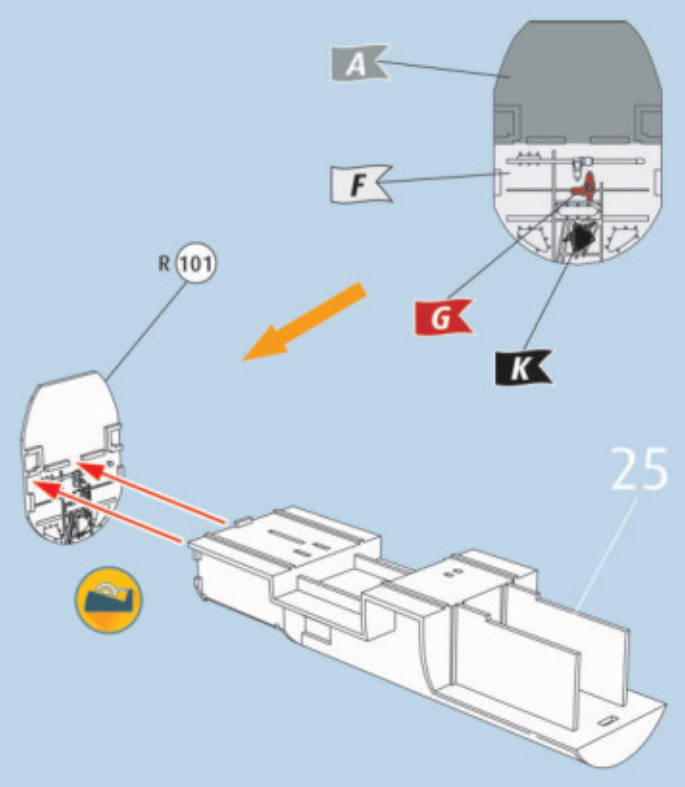
24a



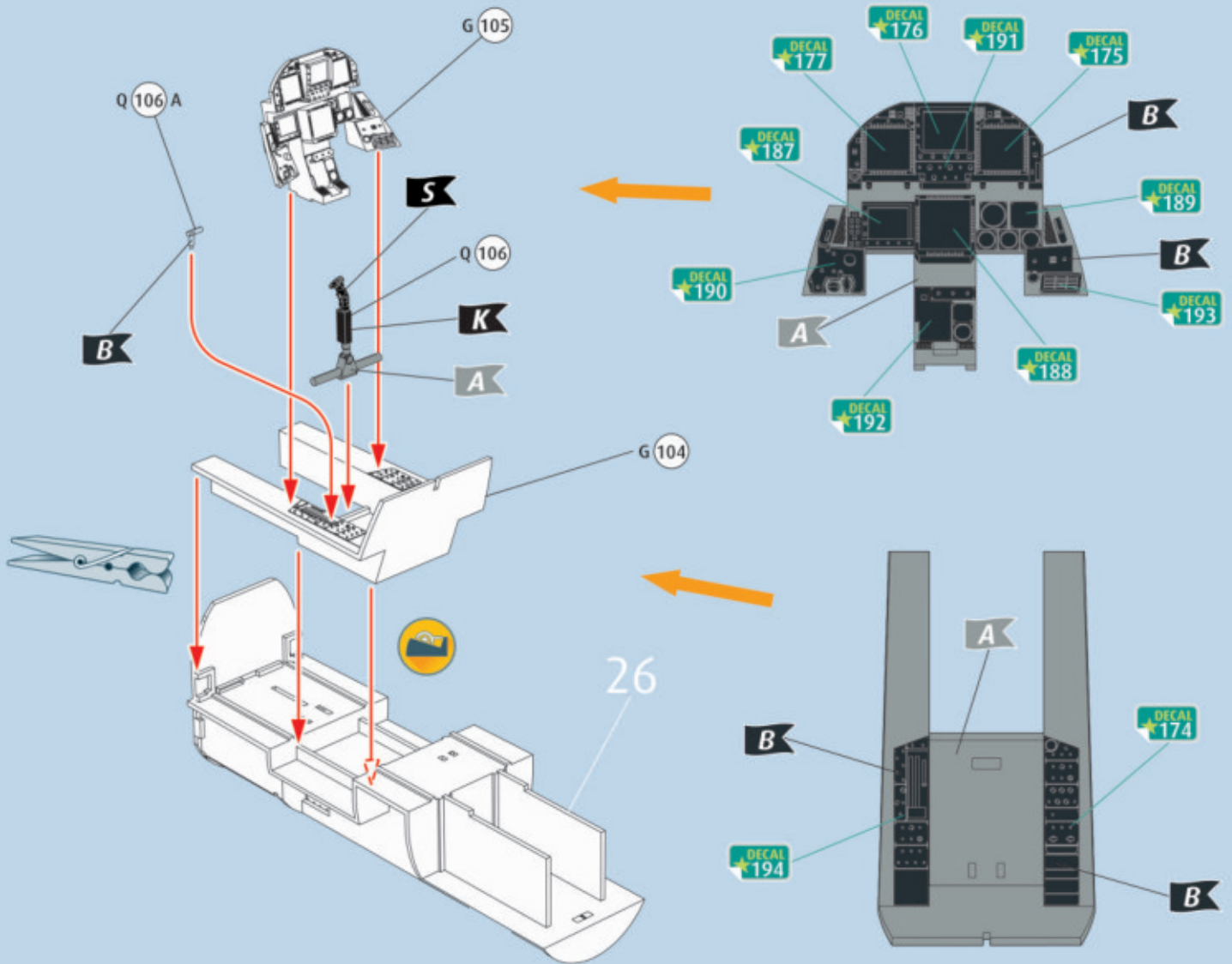
25



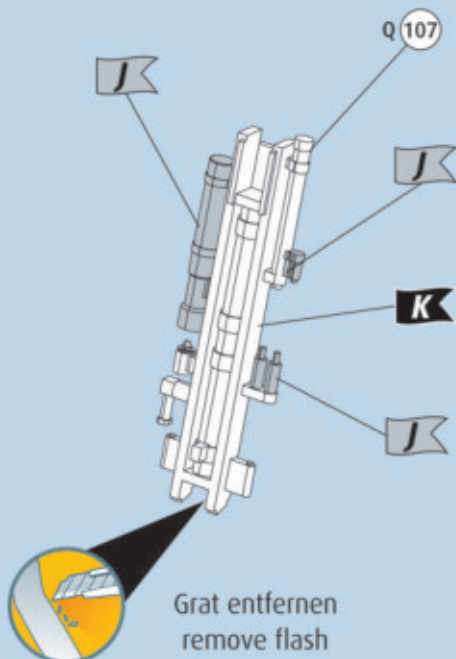
26



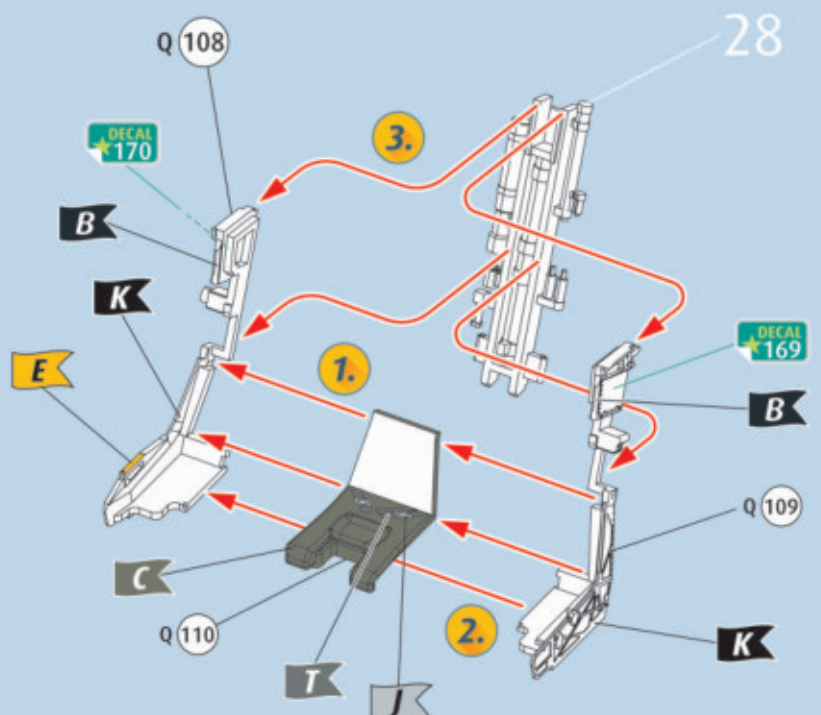
27



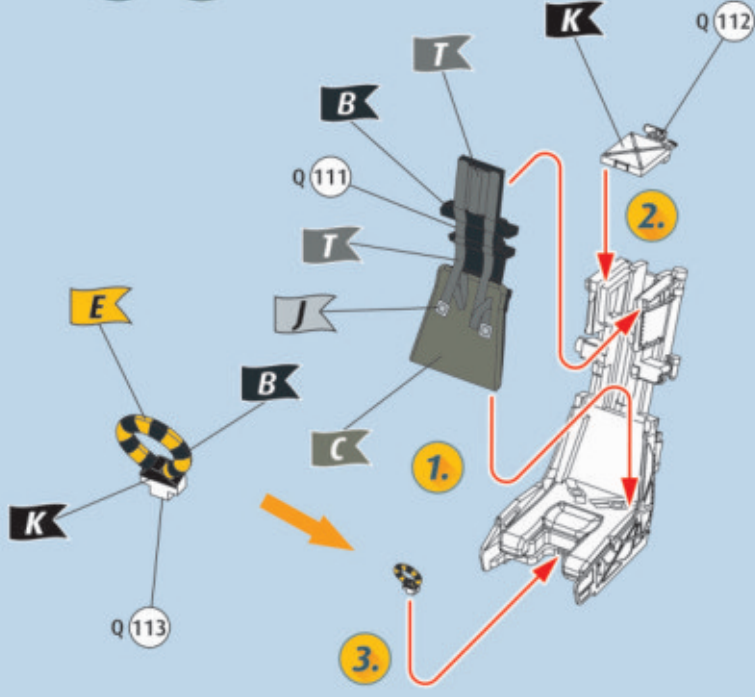
28



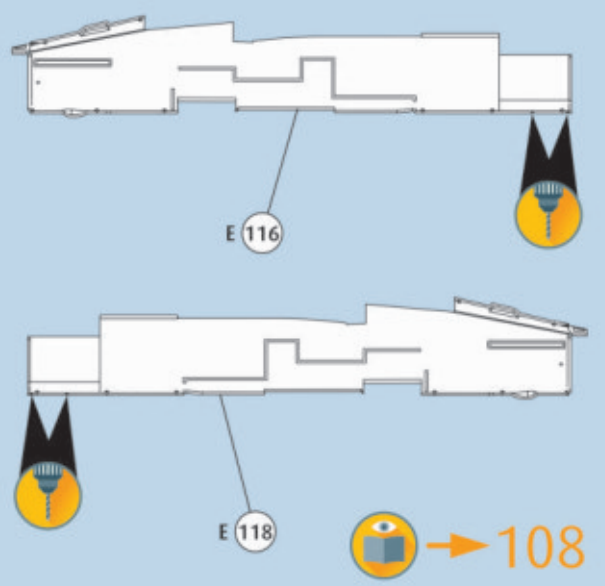
28a



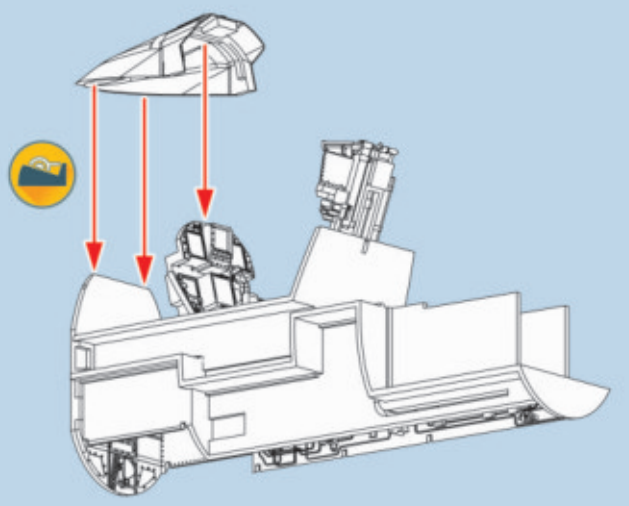
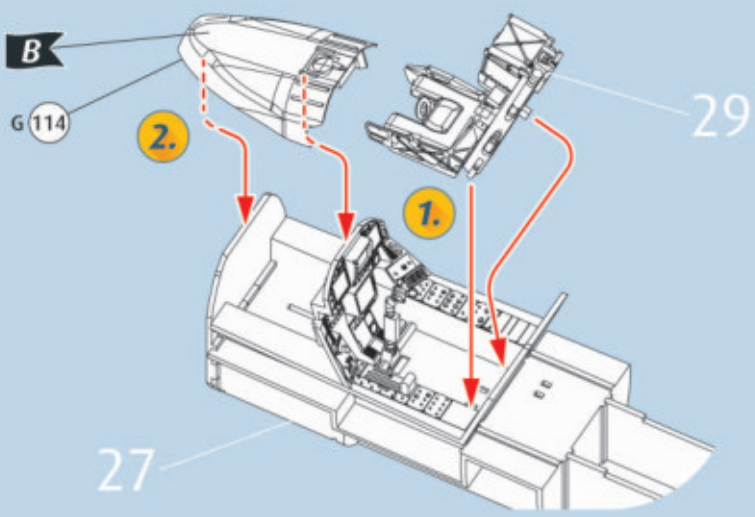
29



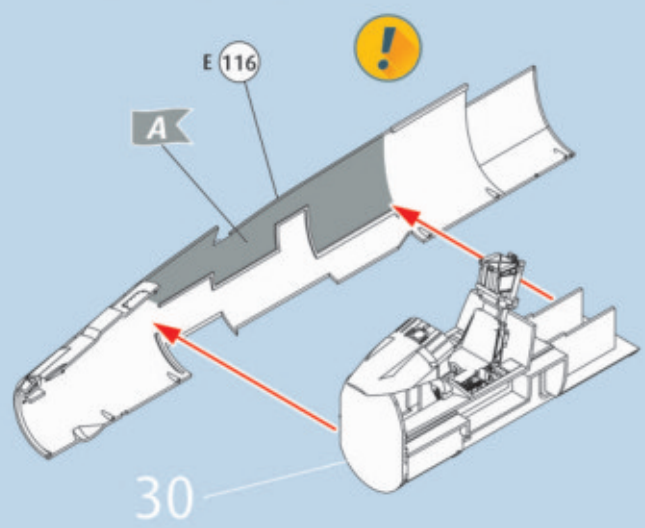
30



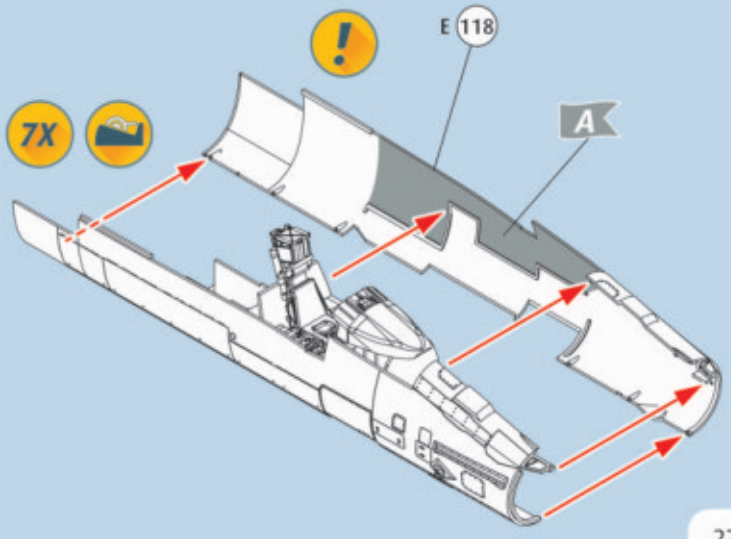
31



32



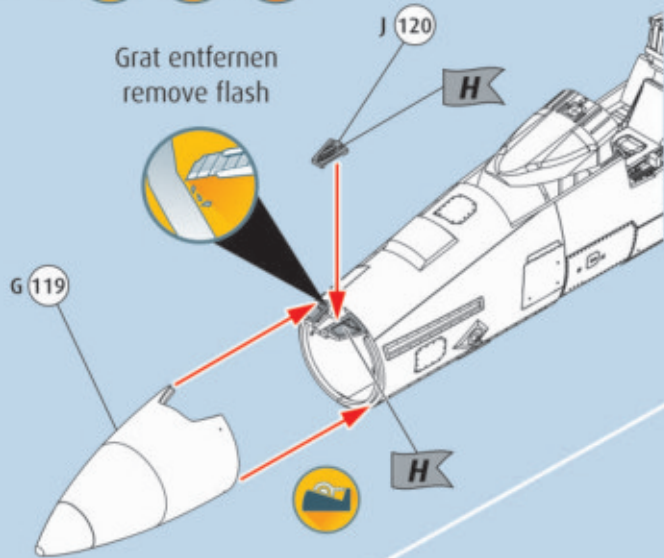
33



34



Grat entfernen
remove flash



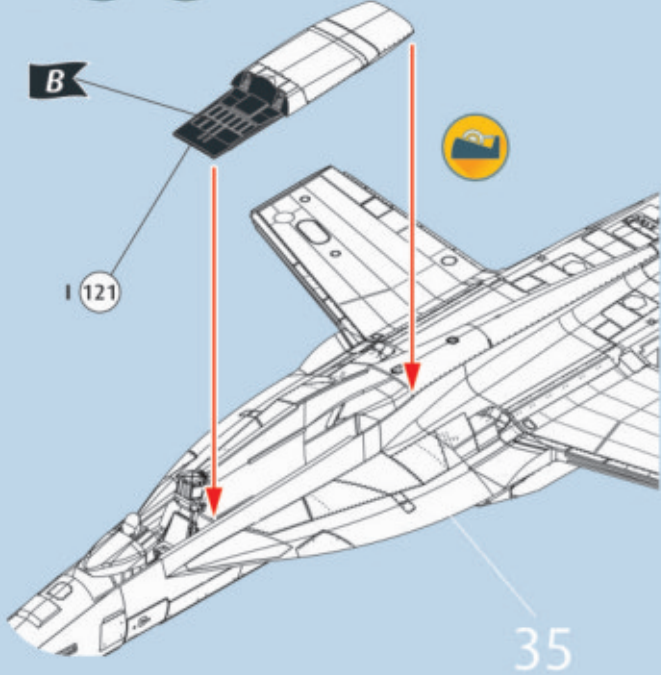
35



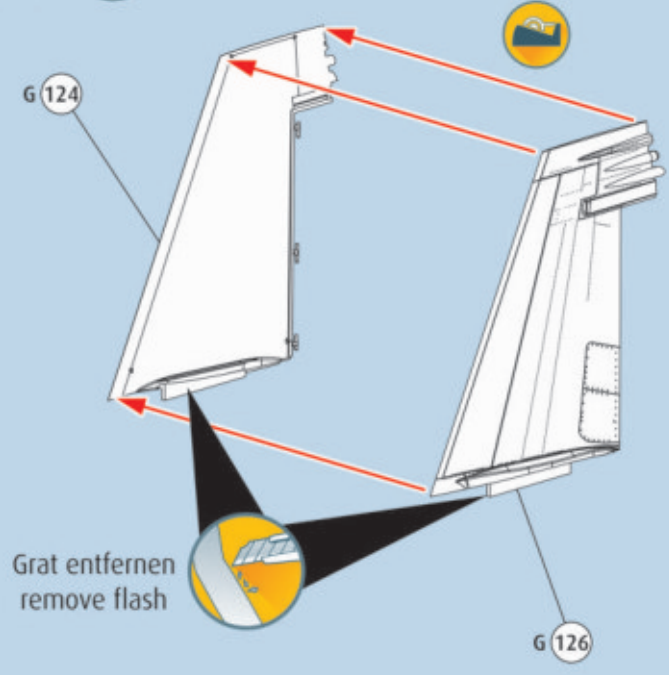
24



36  

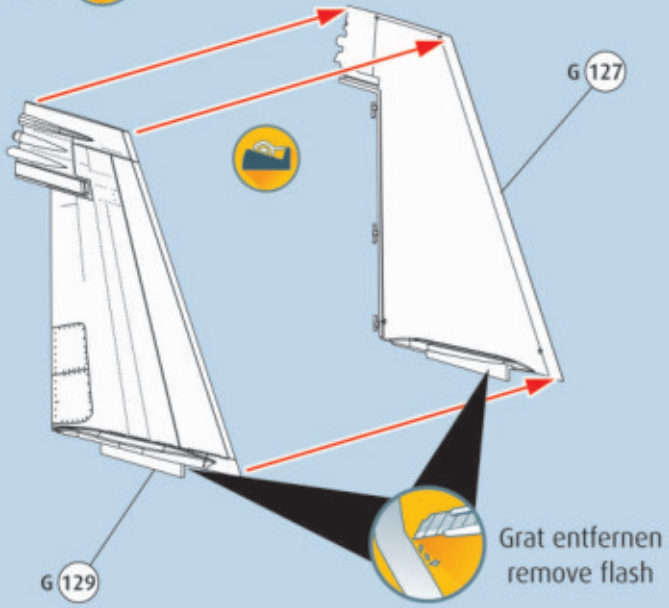


37 



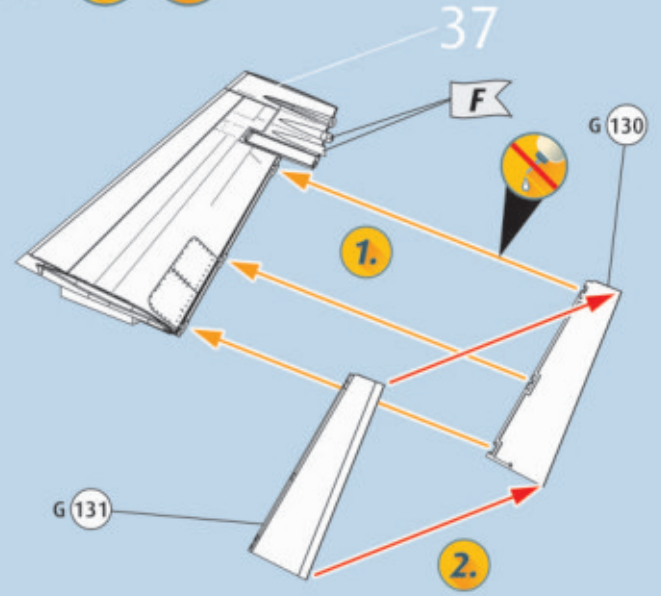
Grat entfernen
remove flash

38 

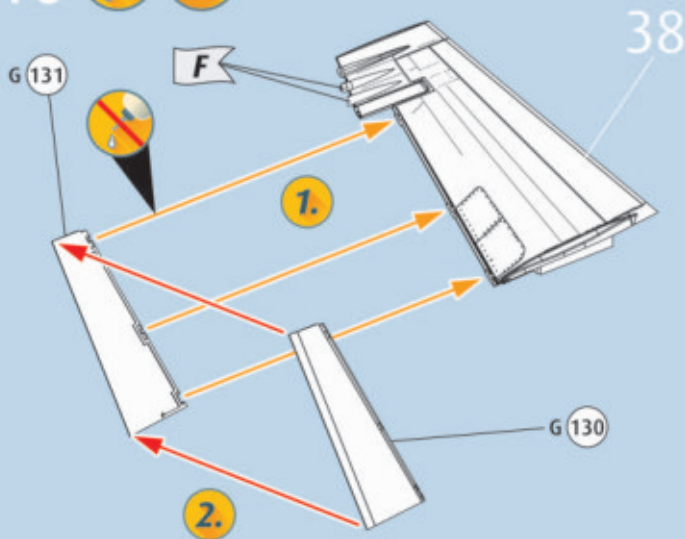


Grat entfernen
remove flash

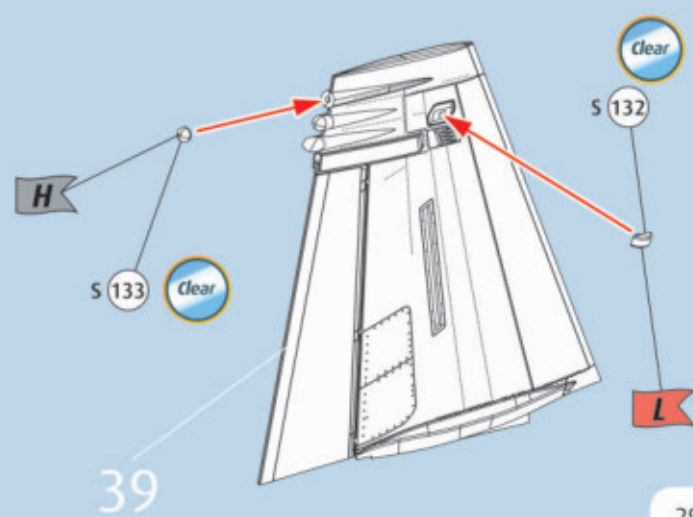
39  

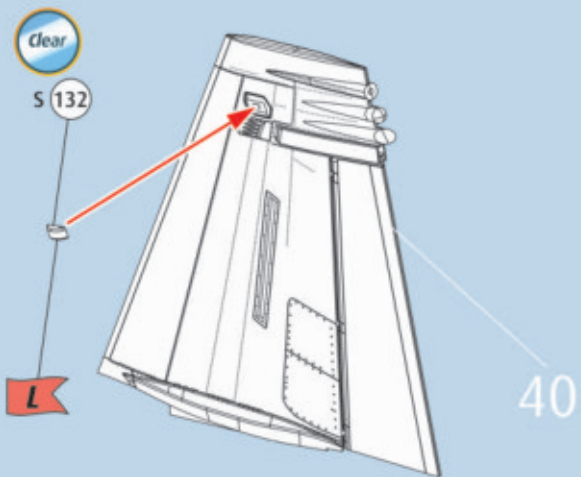
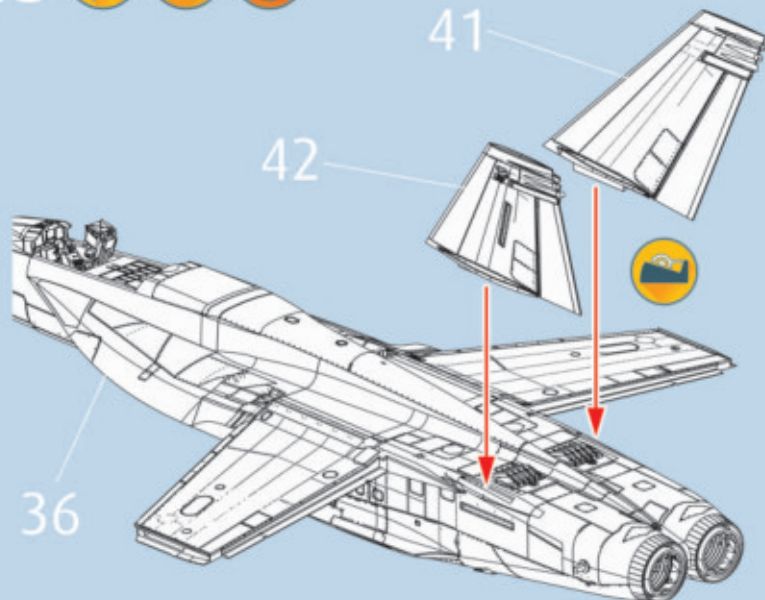
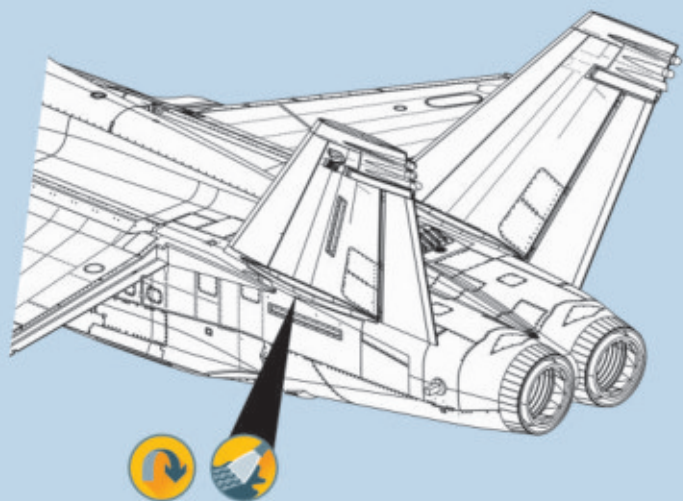
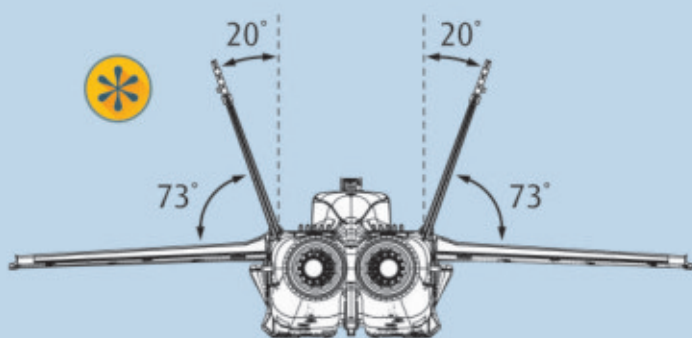
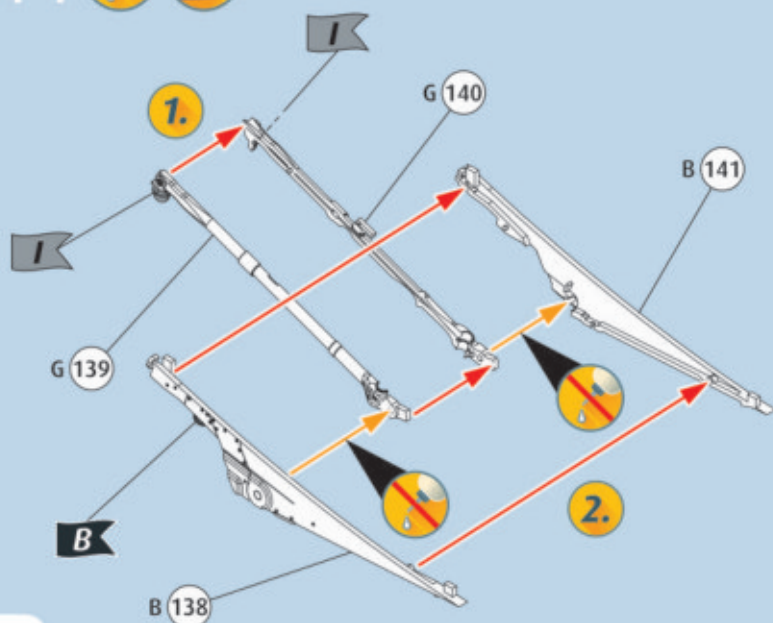
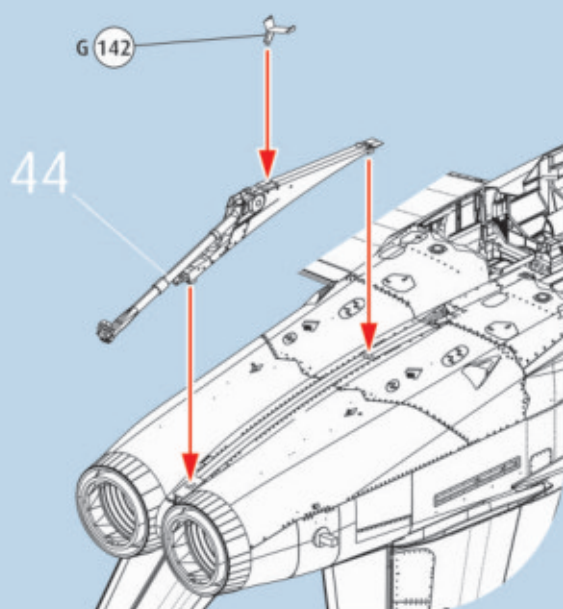


40  



41   



42   43   43a 44  45 

46

Assembly diagram for part 46. It shows sub-components G 145, B 144, G 146, and B 143. Red arrows indicate assembly steps 1 and 2. A silhouette of a jet aircraft is shown at the top right.

47

Assembly diagram for part 47. It shows sub-components F, H, and S 147. A 'Clear' decal icon is present. Red arrows indicate assembly steps. A silhouette of a jet aircraft is shown at the top right.

47a

Decal application diagram for part 47a. It shows locations for DECAL 183, 180, 178, 179, 184, and 182. A silhouette of a jet aircraft is shown at the top right.

48

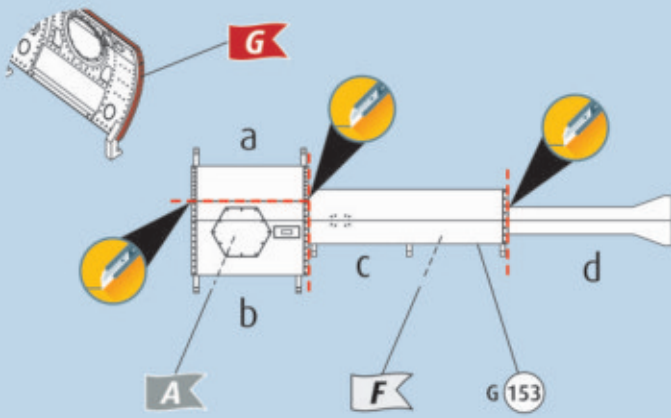
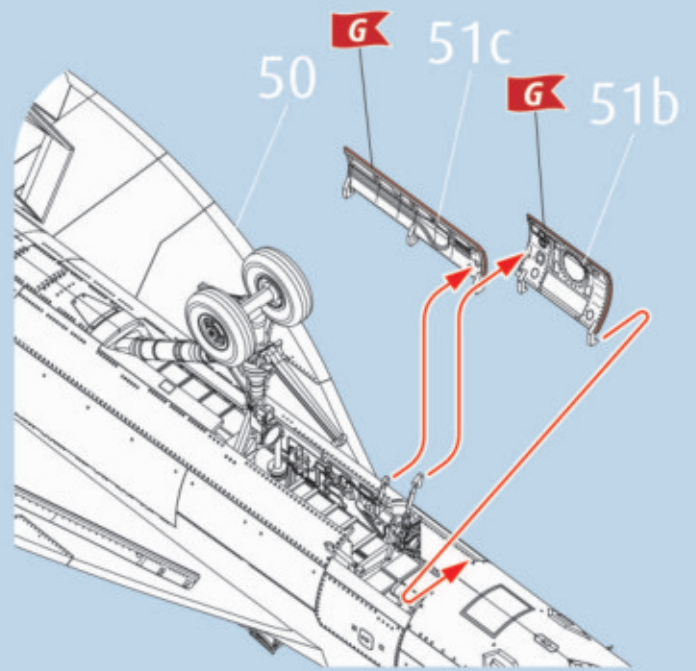
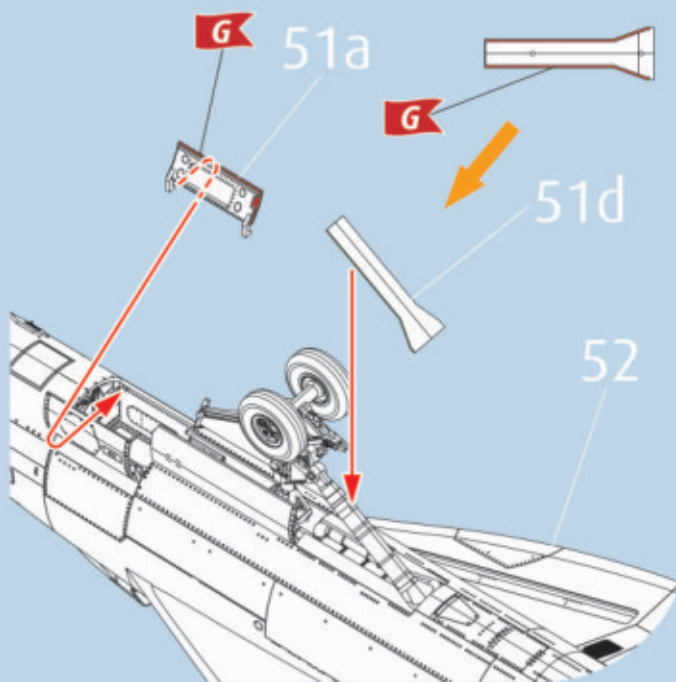
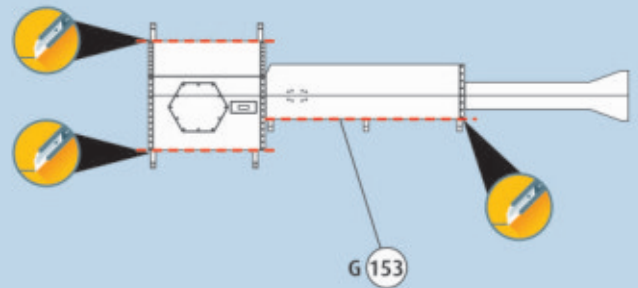
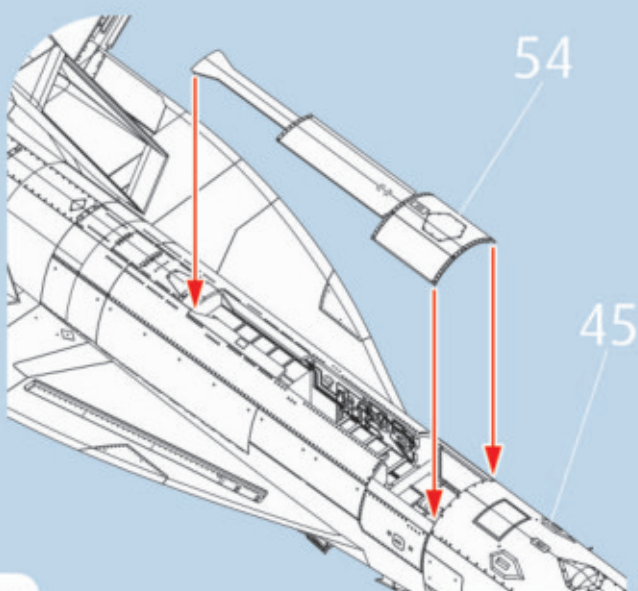
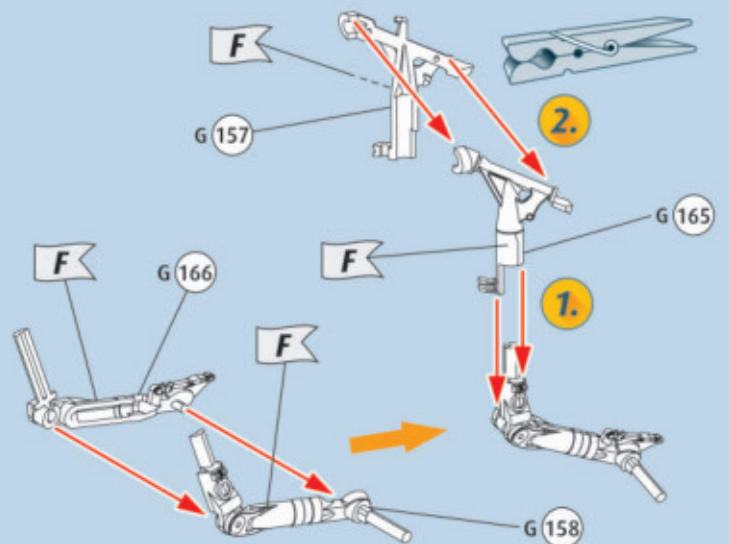
Assembly diagram for part 48. It shows sub-components Q 150, Q 151, K, and F. Red arrows indicate assembly steps. A silhouette of a jet aircraft is shown at the top right.

49

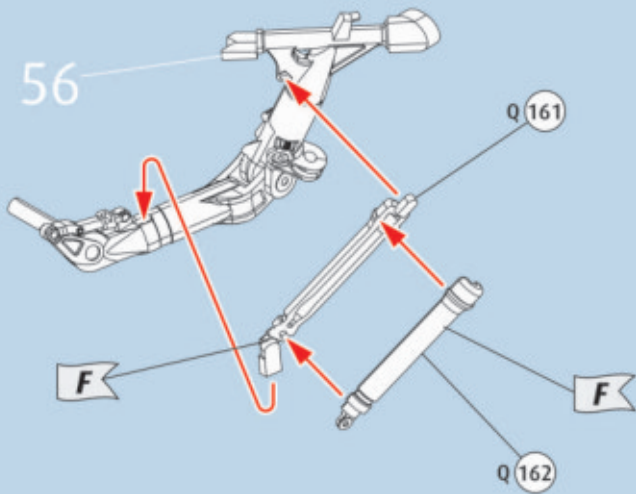
Assembly diagram for part 49. It shows sub-components Q 152, F, 47a, 48, and 48. Red arrows indicate assembly steps. A silhouette of a jet aircraft is shown at the top right.

50

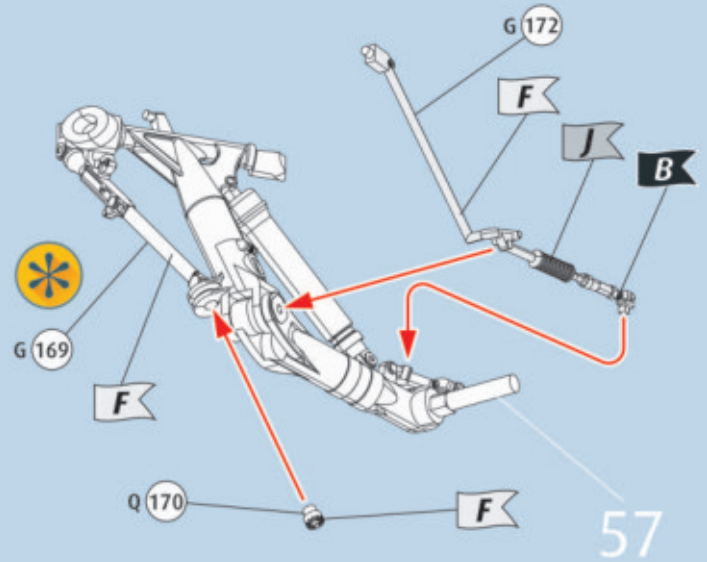
Installation diagram for part 49. It shows sub-components F, G 148, F, G 149, and 45. Red arrows indicate installation steps 1 and 2. A silhouette of a jet aircraft is shown at the top right.

51 ? 52 ? 53 ? 54 ? 55 ? 56 ? 

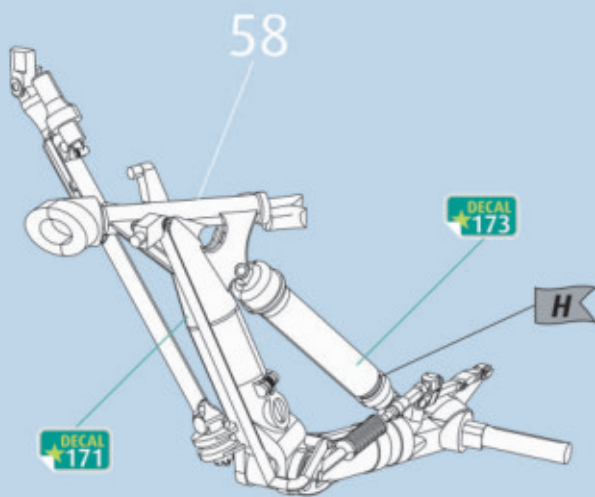
57 ?   



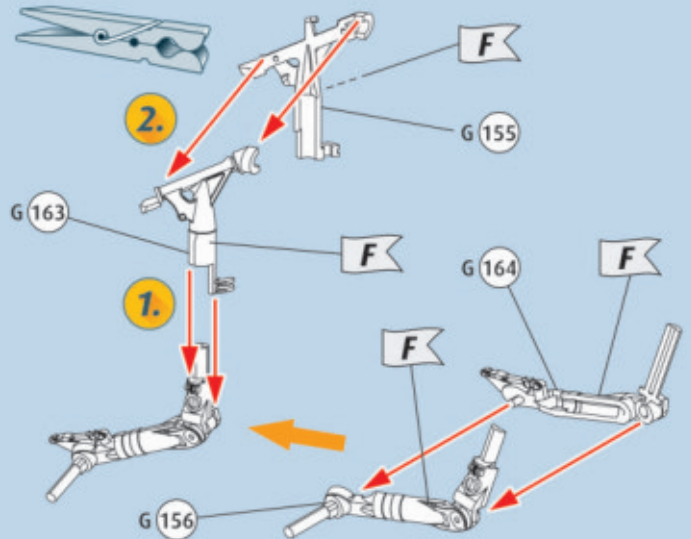
58 ?   



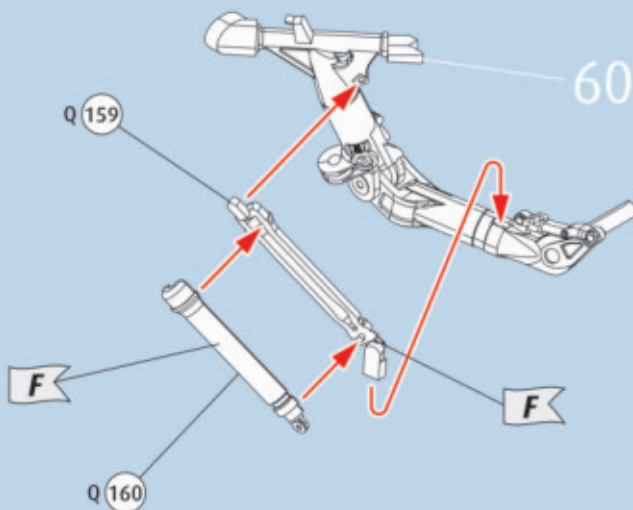
59 ?     



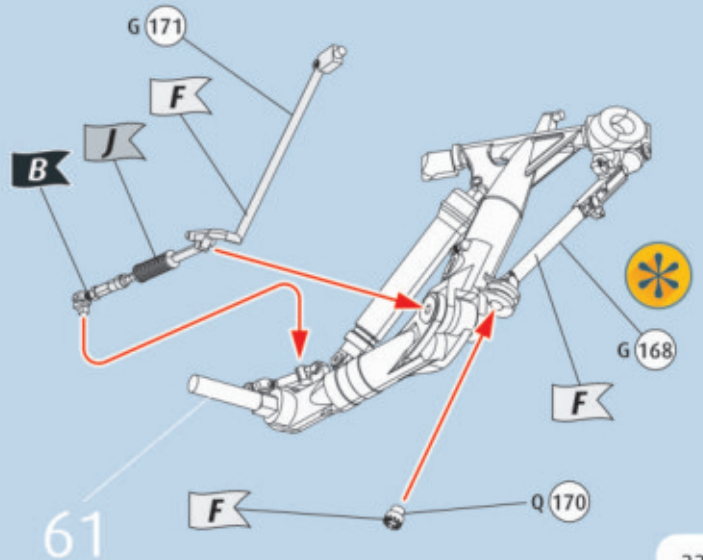
60 ?    



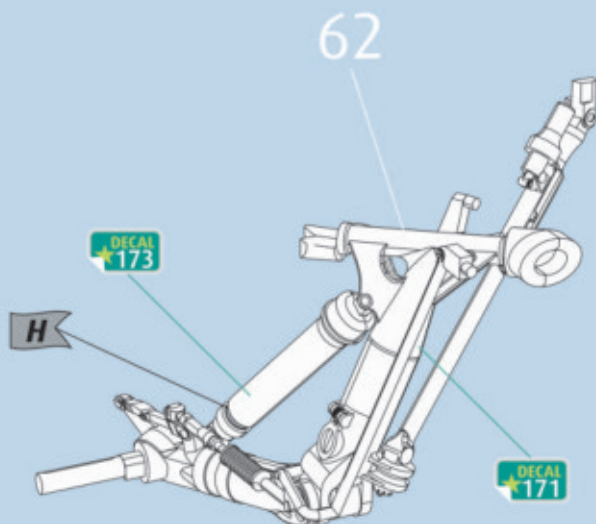
61 ?   



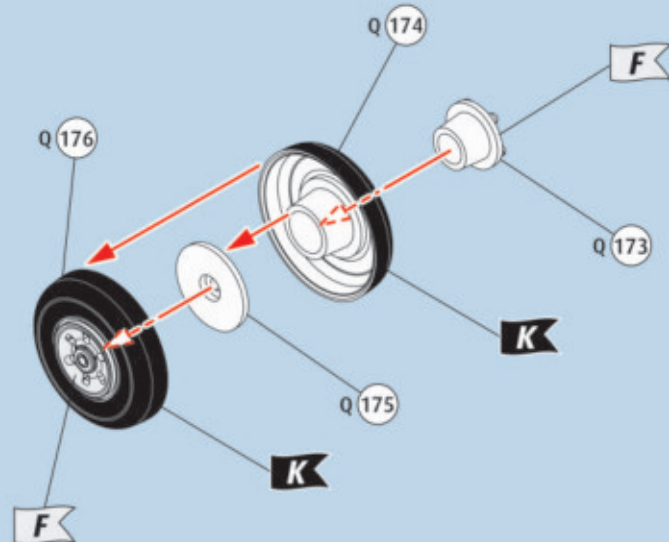
62 ?   



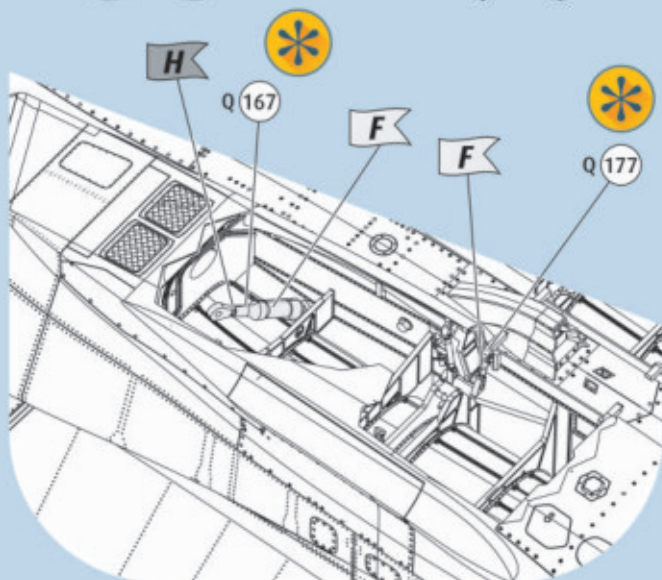
63



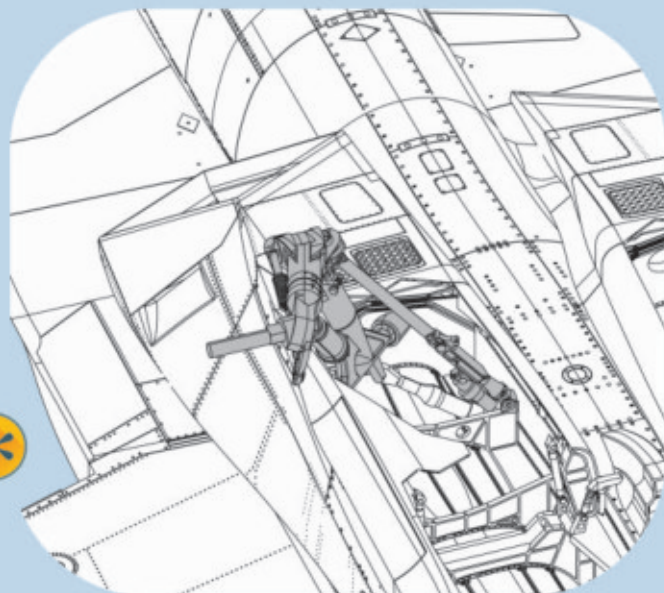
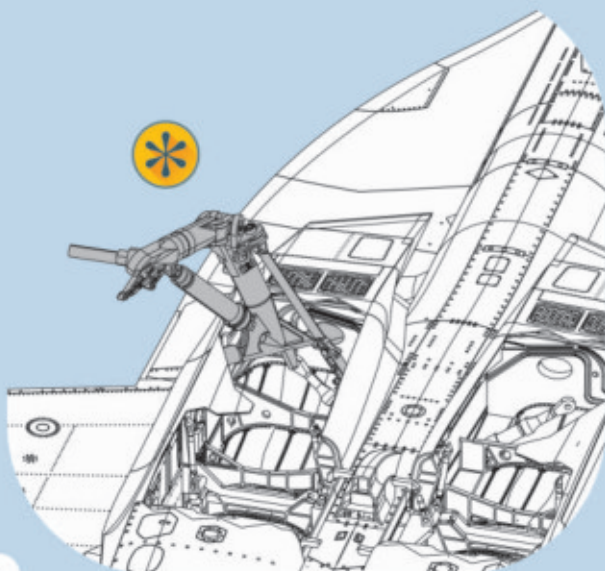
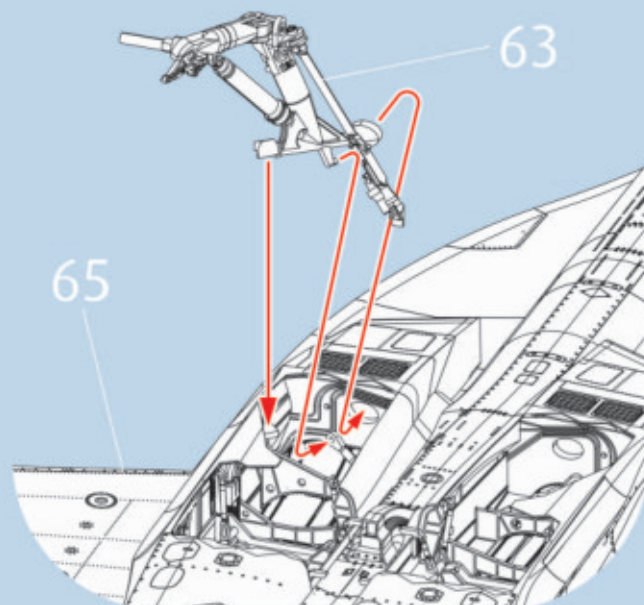
64

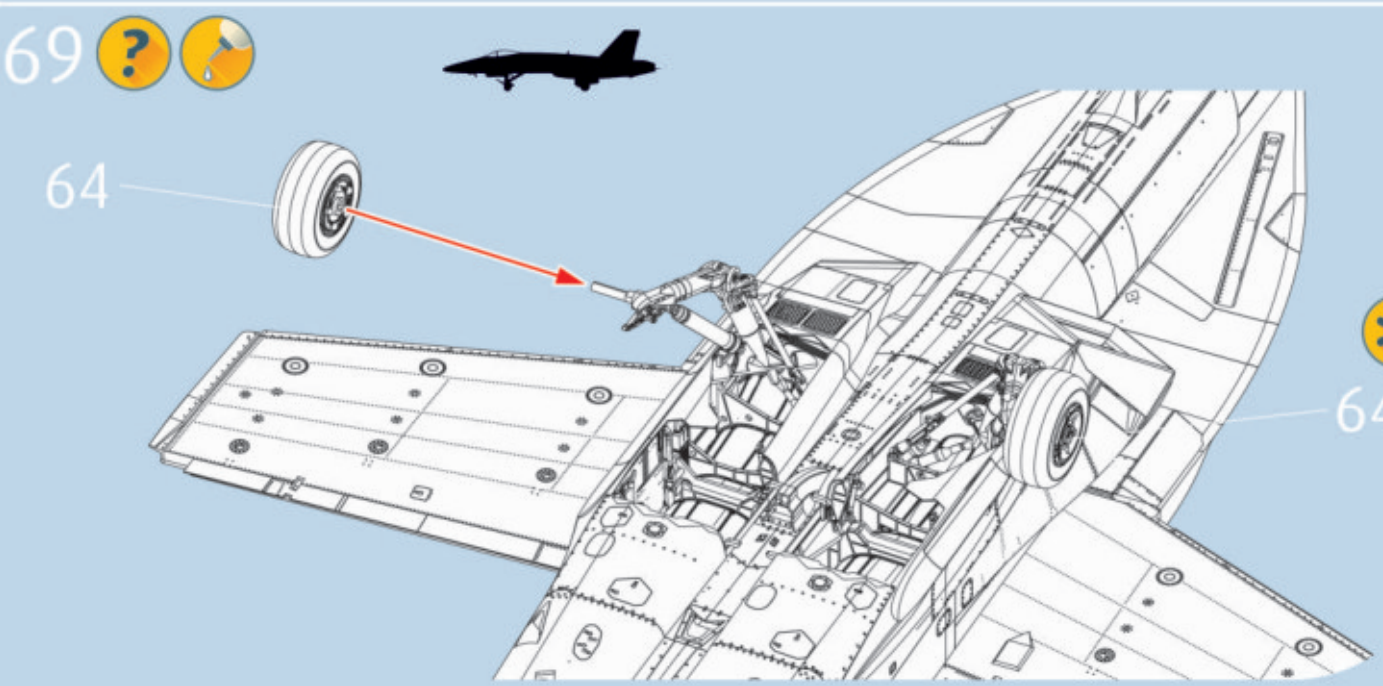
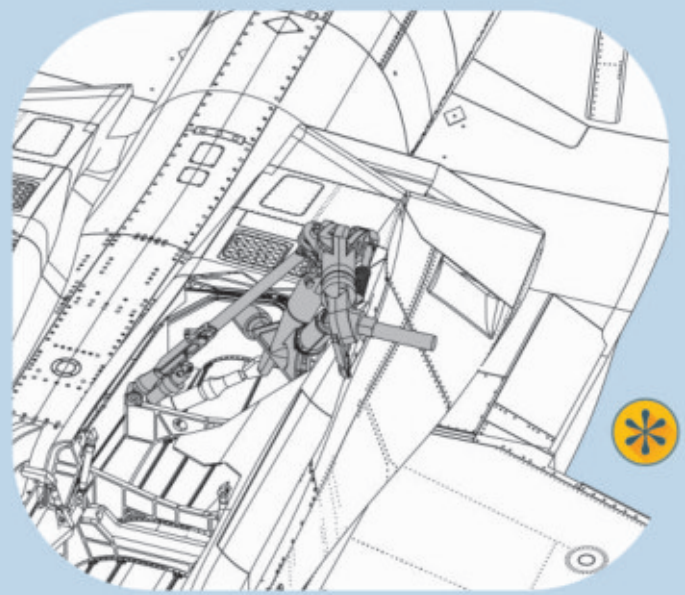
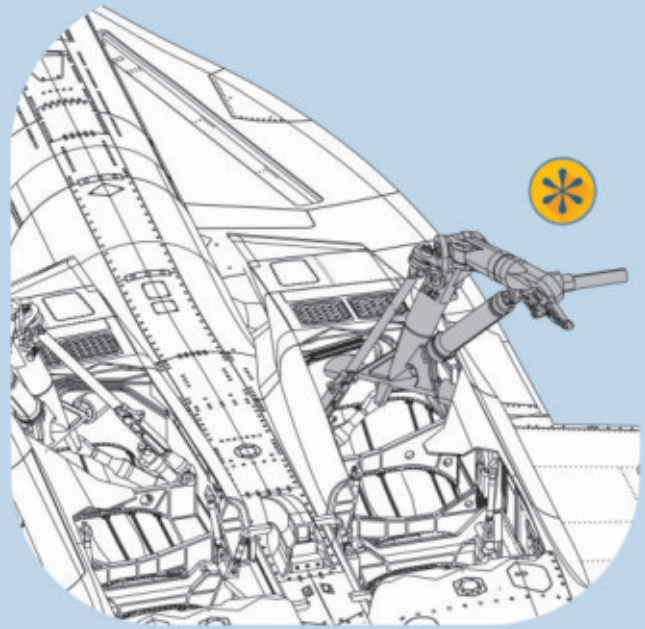
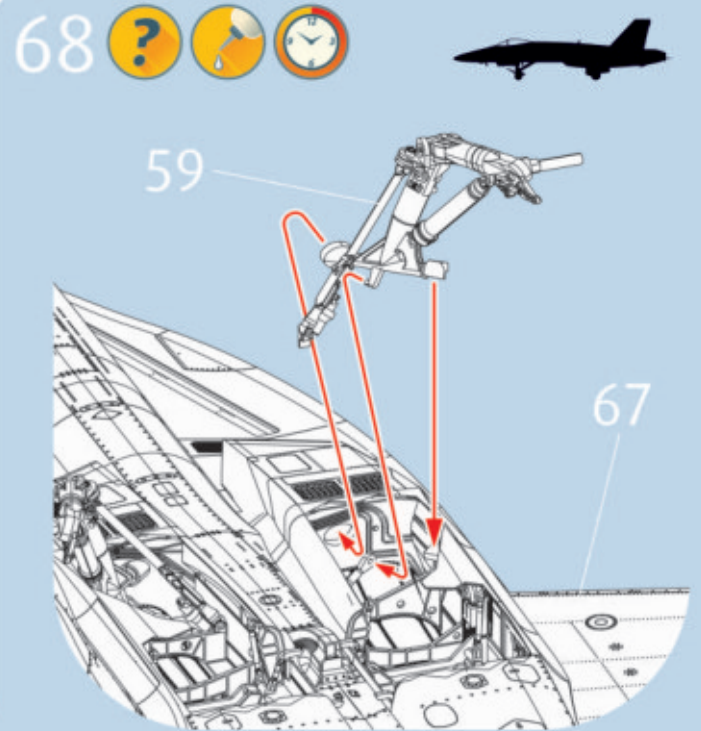
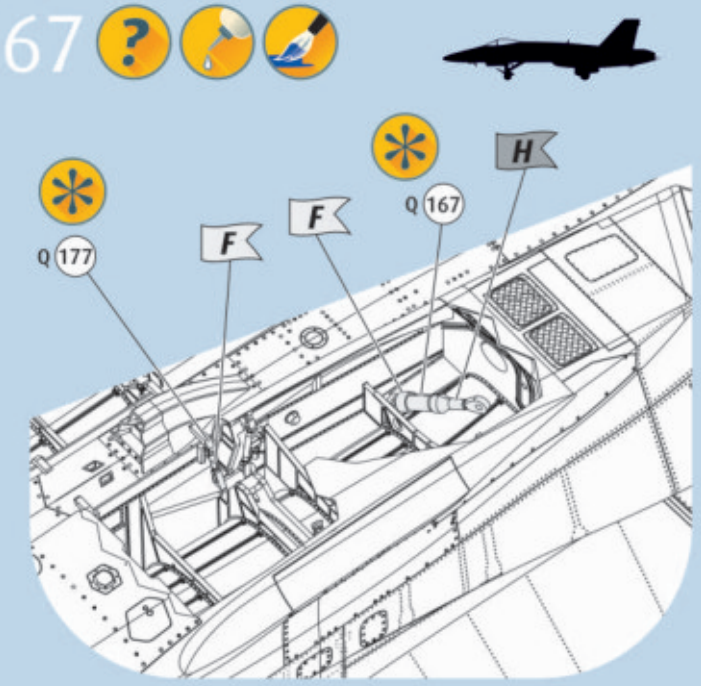


65

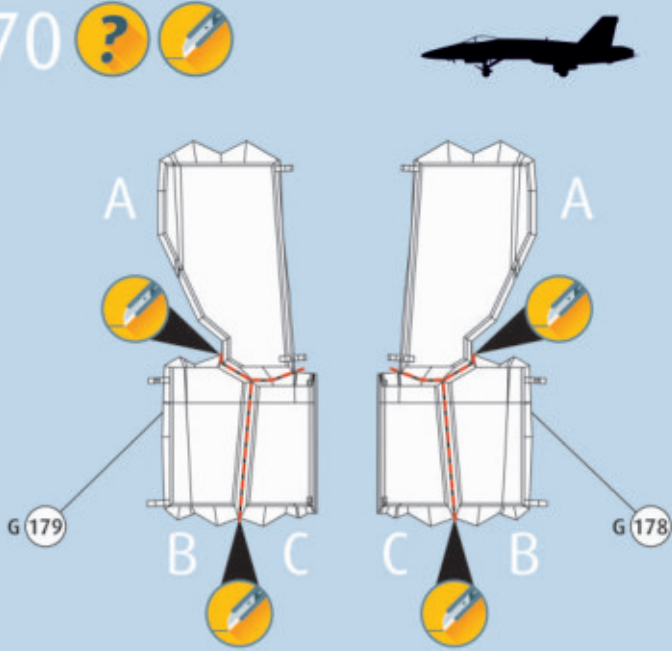


66

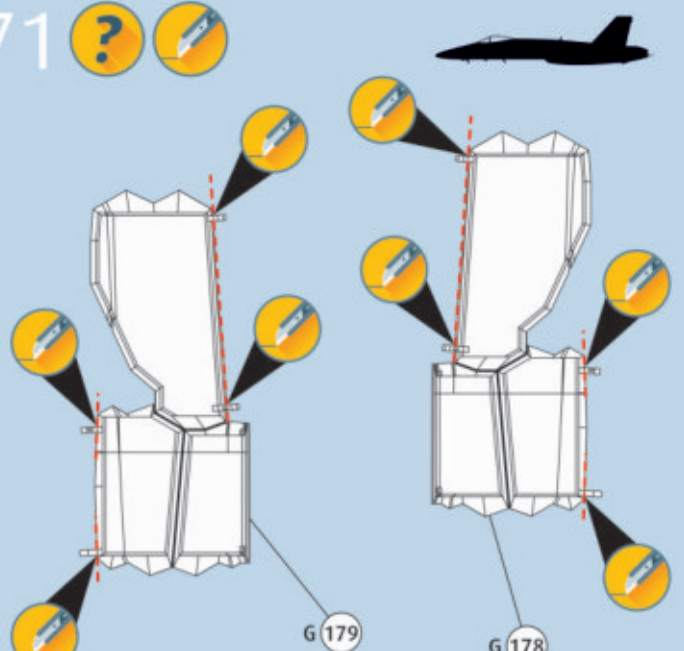




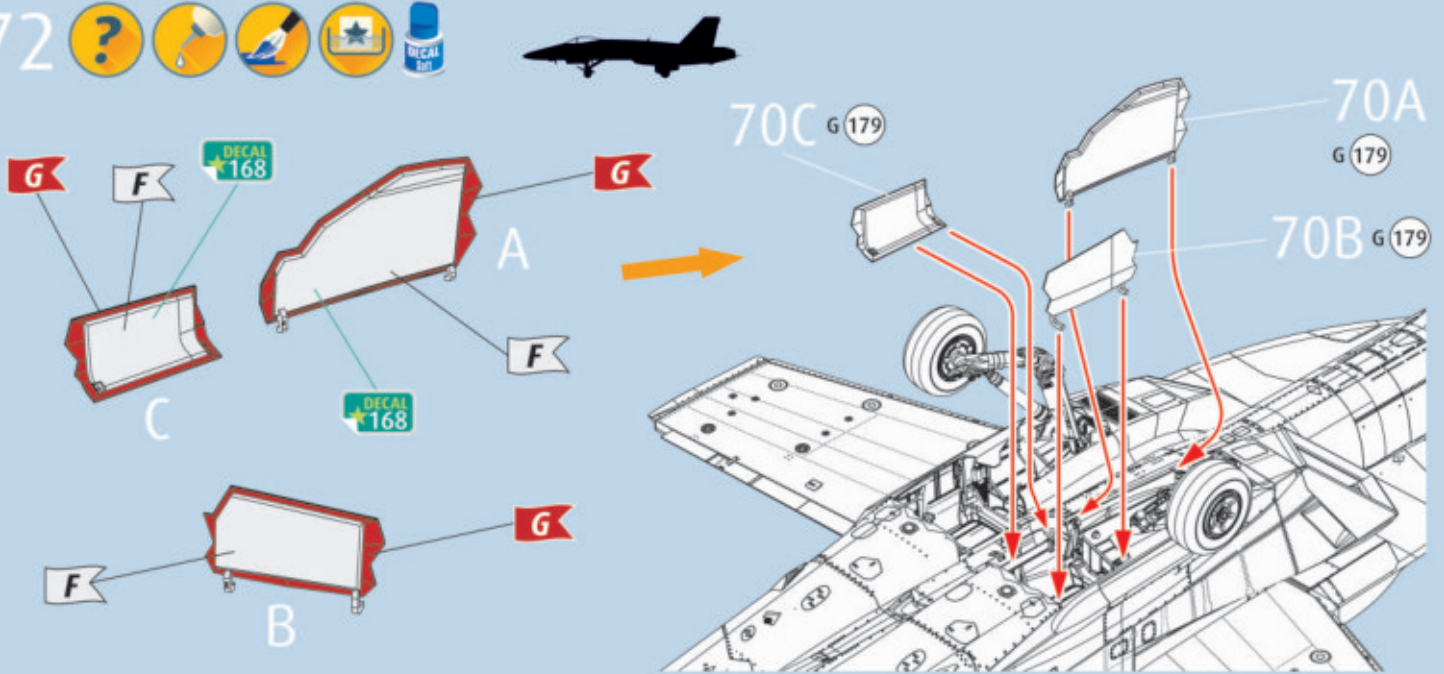
70 ? 



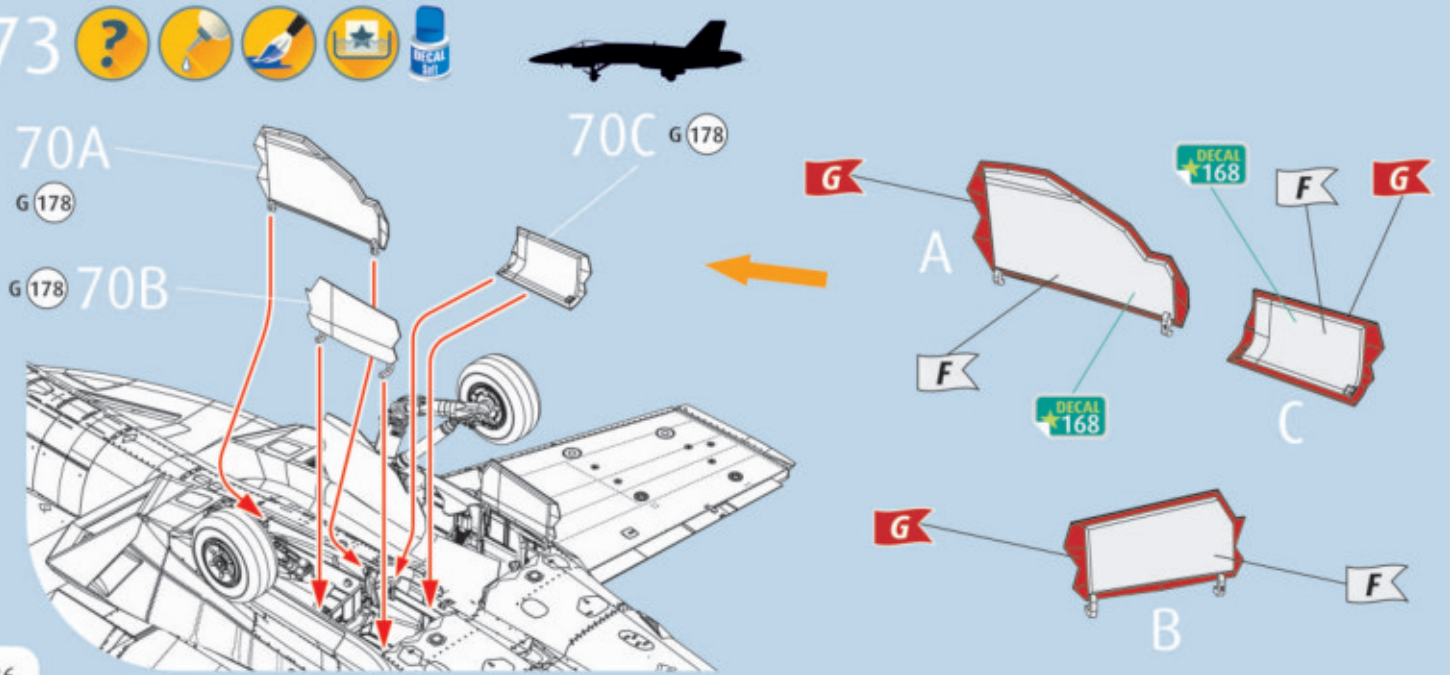
71 ? 



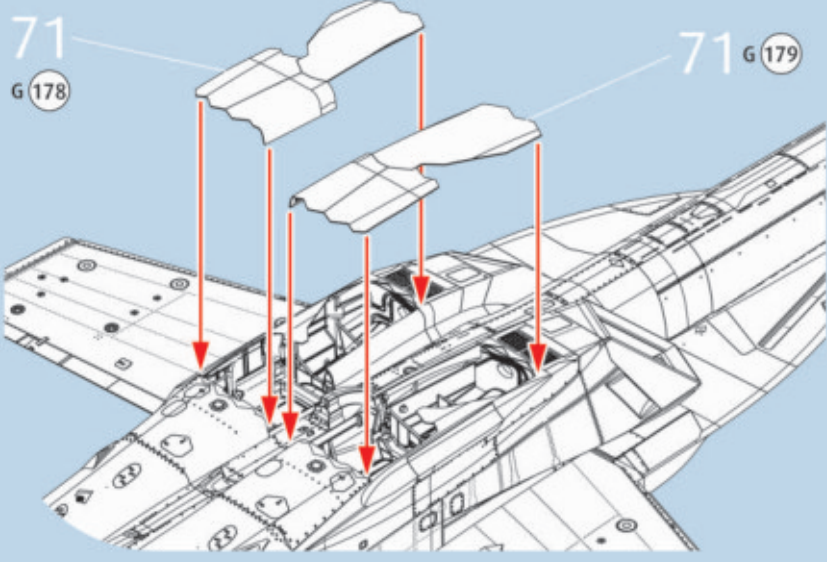
72 ?    



73 ?    



74 ?



75 ?

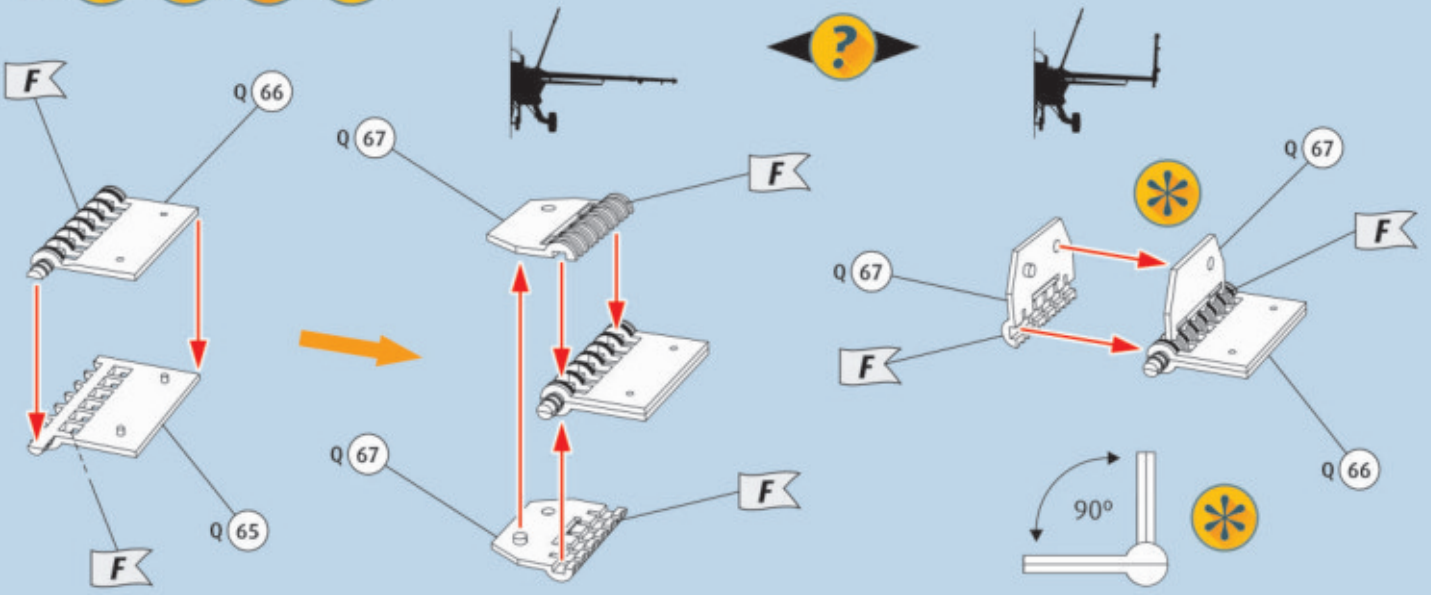
straight wing



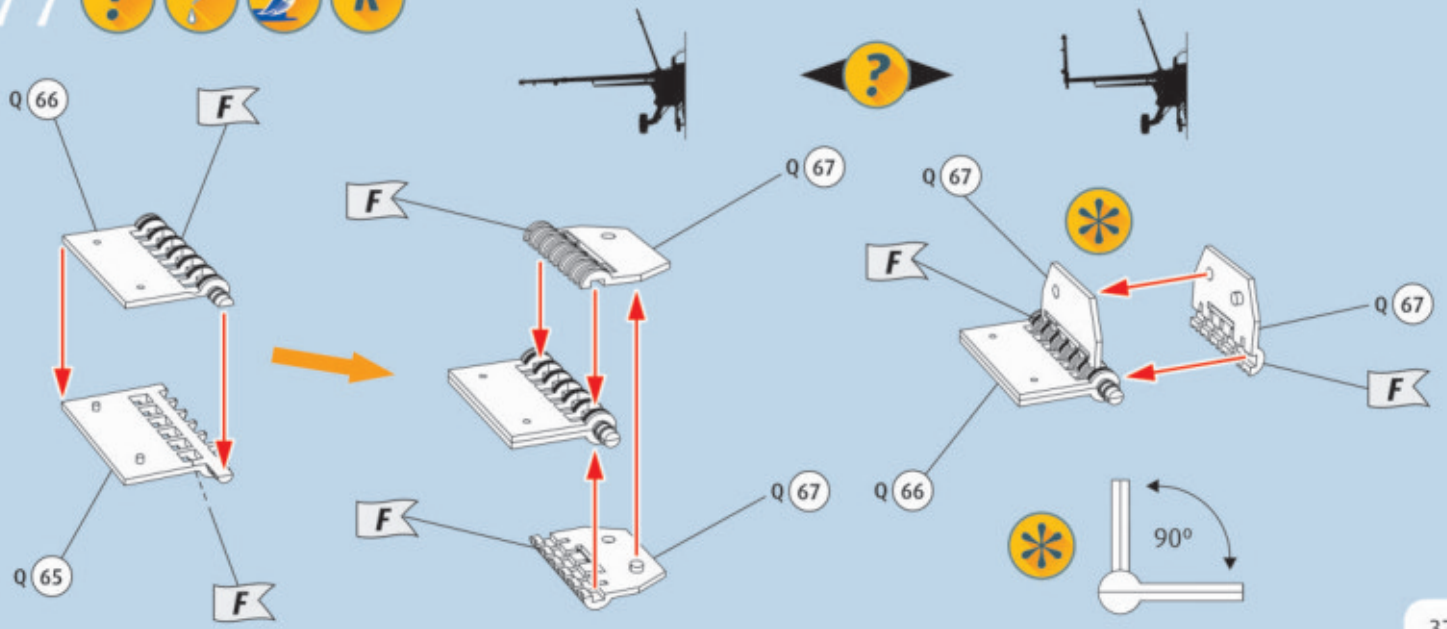
folded wing

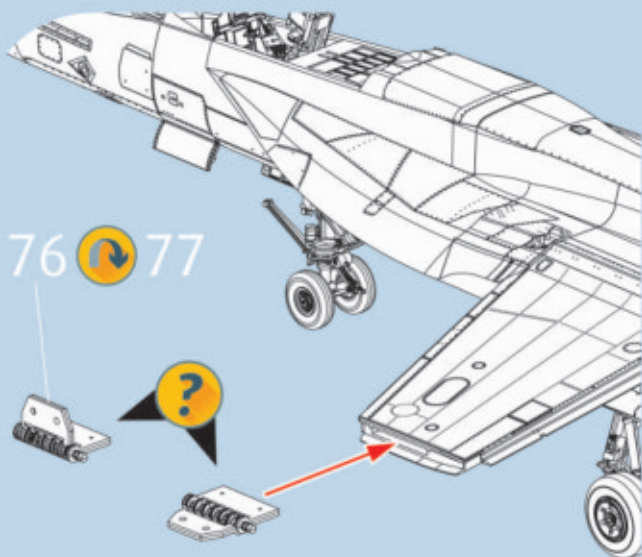
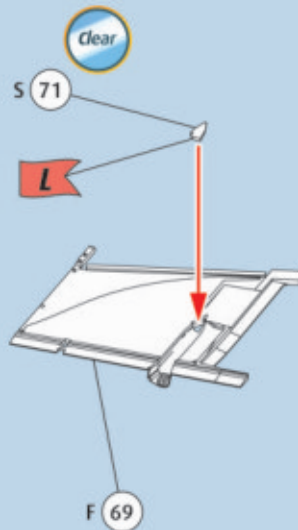
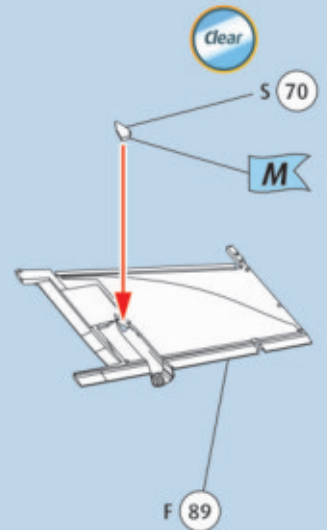

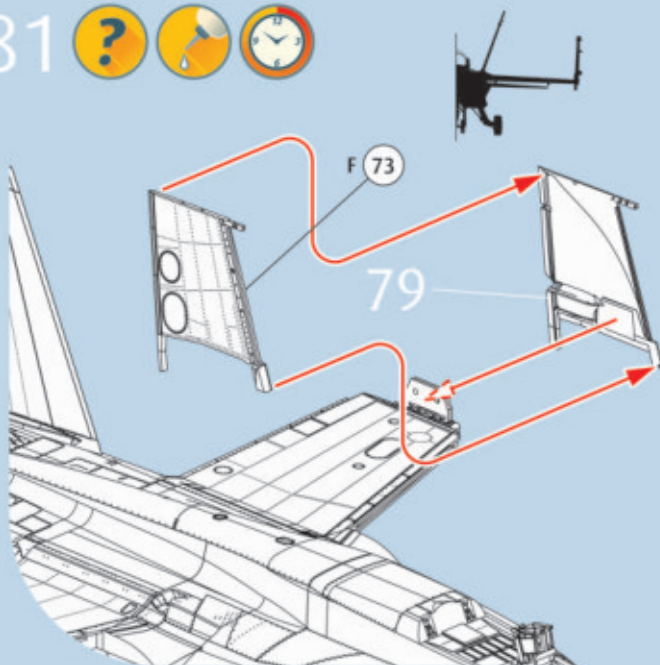

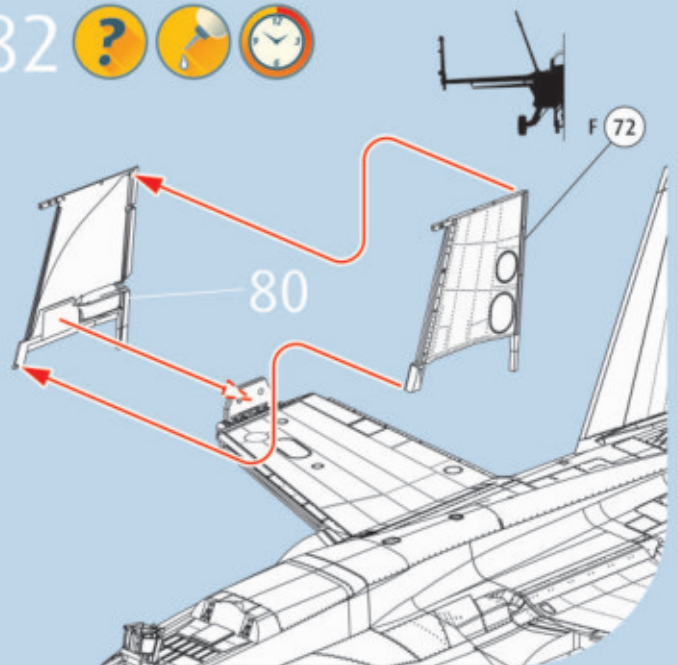
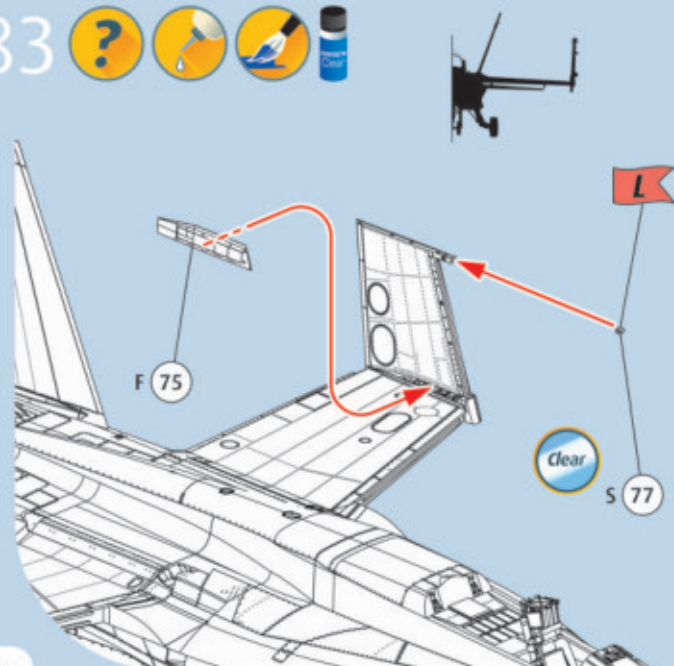
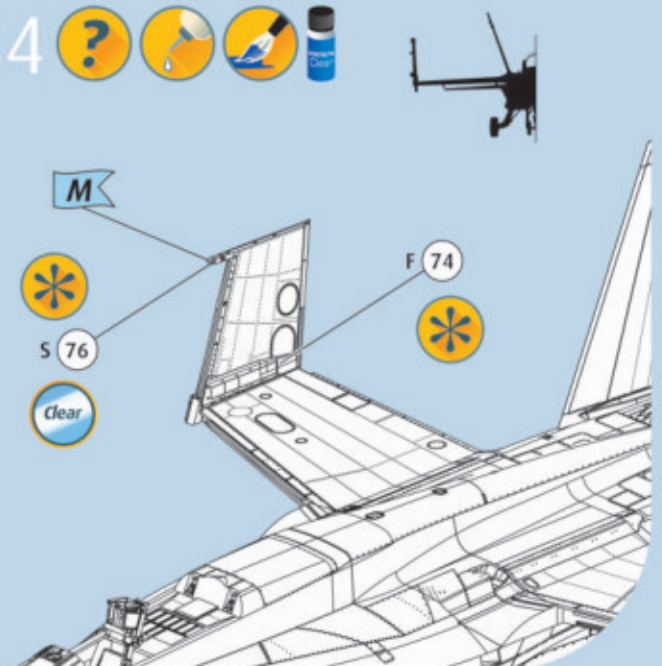


76 ?

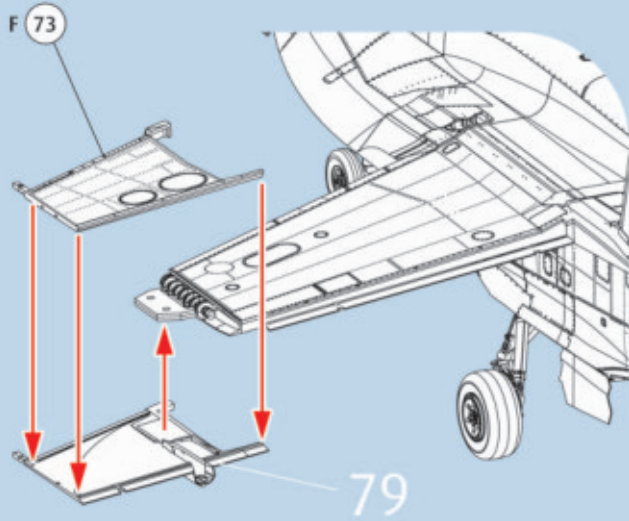


77 ?

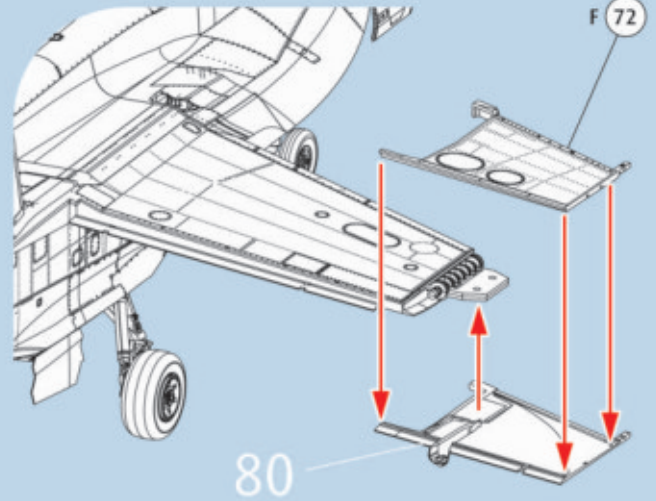


78 ?  79   80   81 ?   82 ?   83 ?   84 ?   

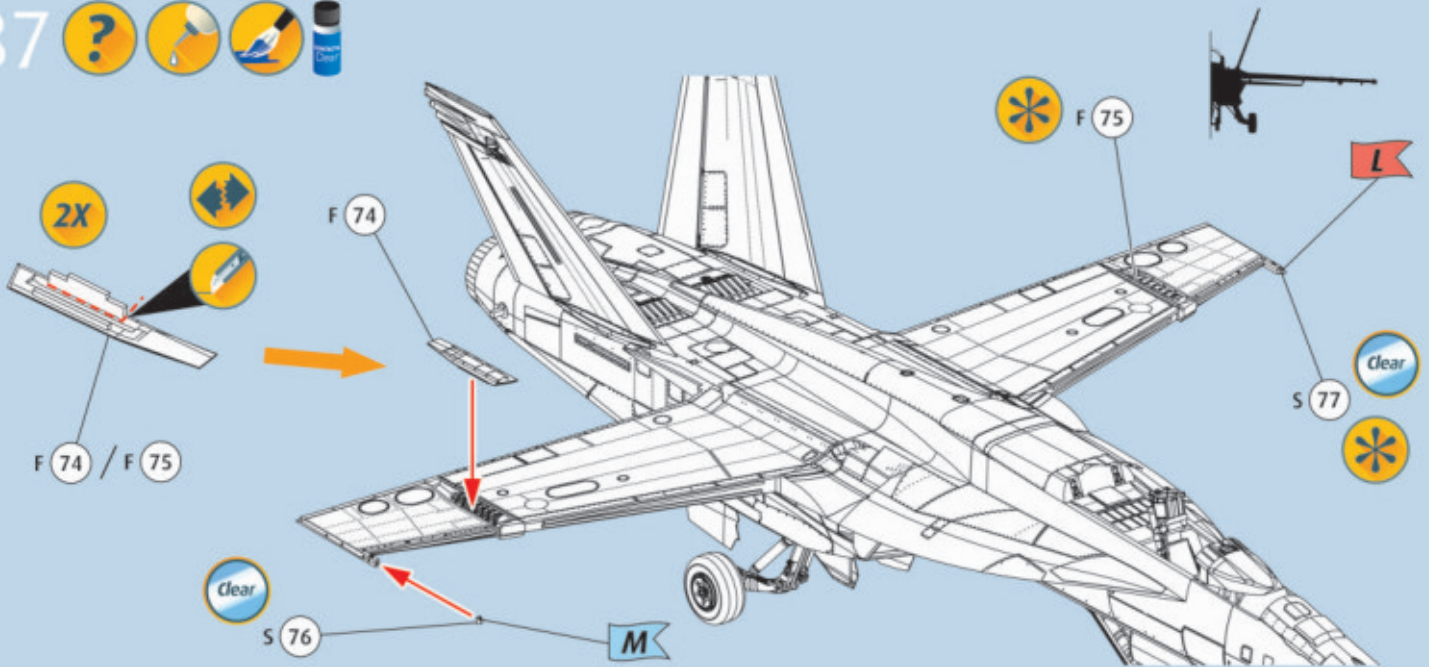
85 ? [Screwdriver] [Clock]



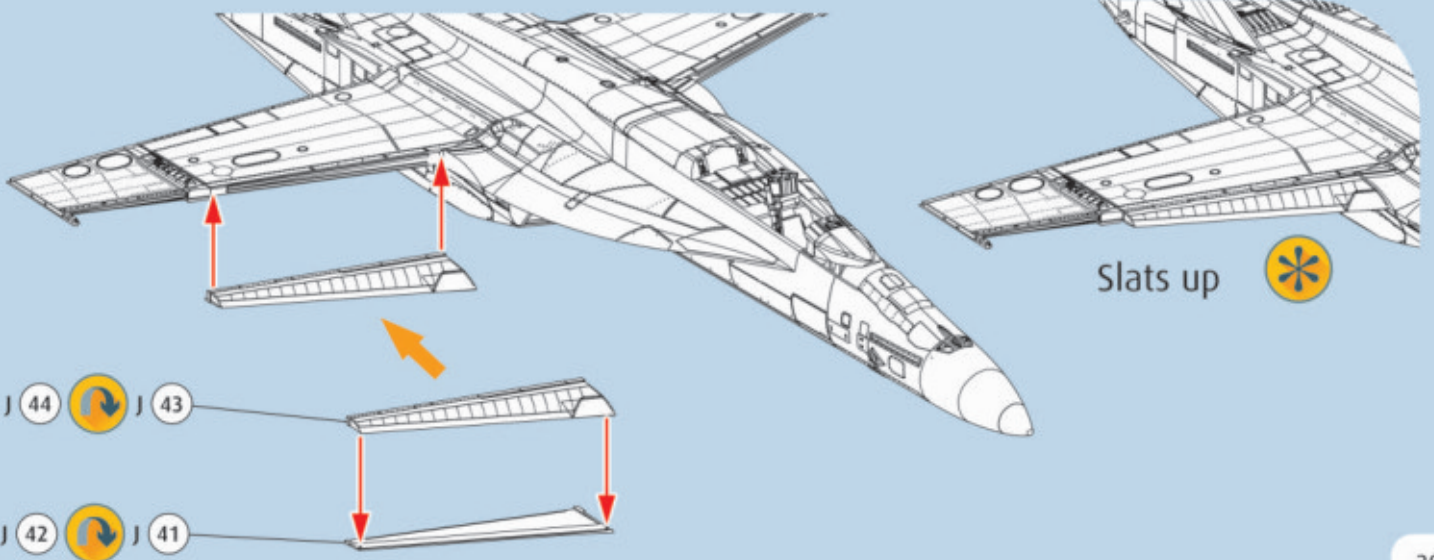
86 ? [Screwdriver] [Clock]



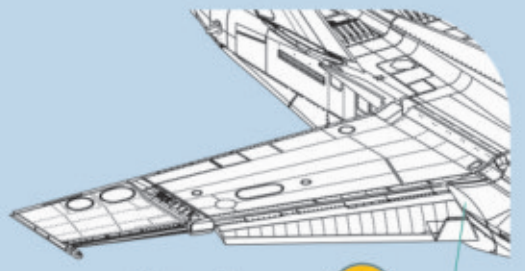
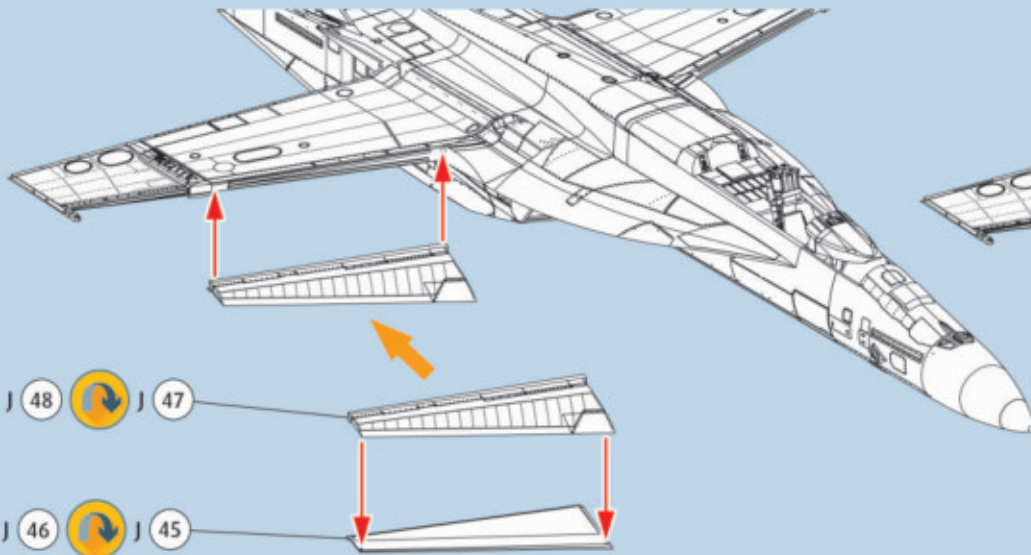
87 ? [Screwdriver] [Pen] [Cap]




88 ? [Screwdriver] [Circular Arrow]



89

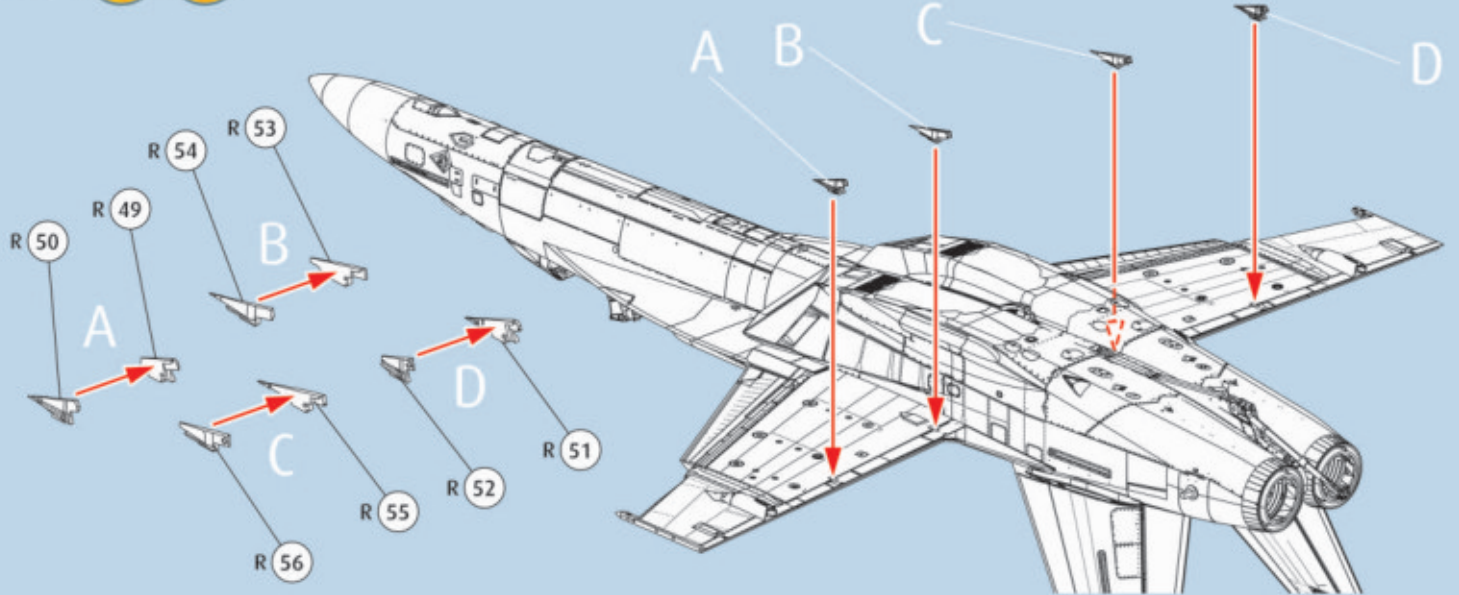
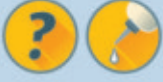


Slats down 

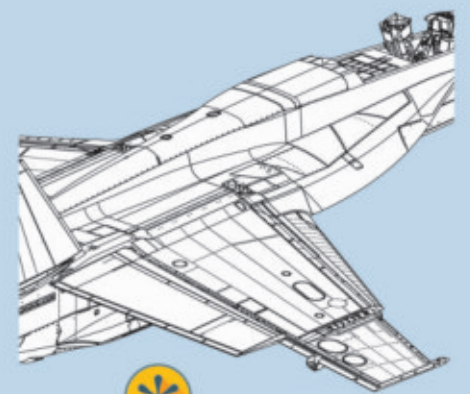
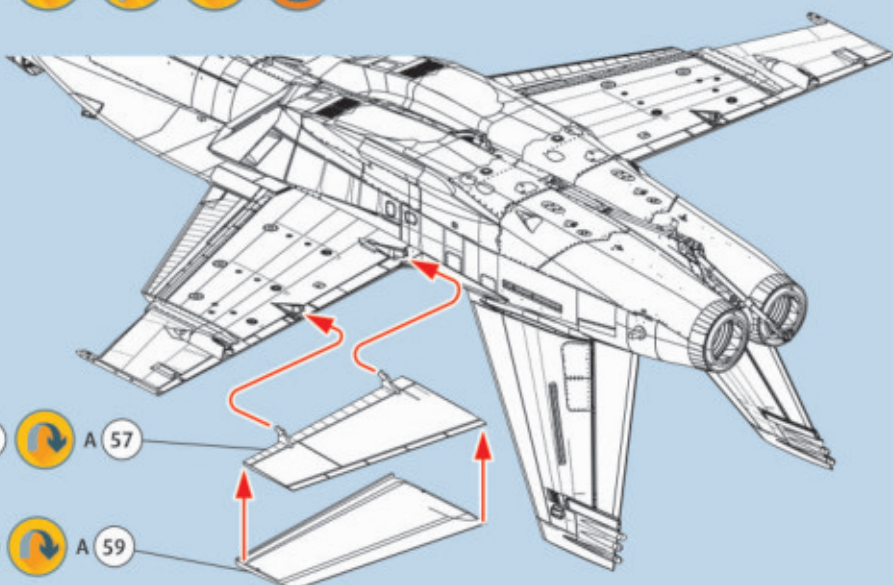
DECAL 165




90

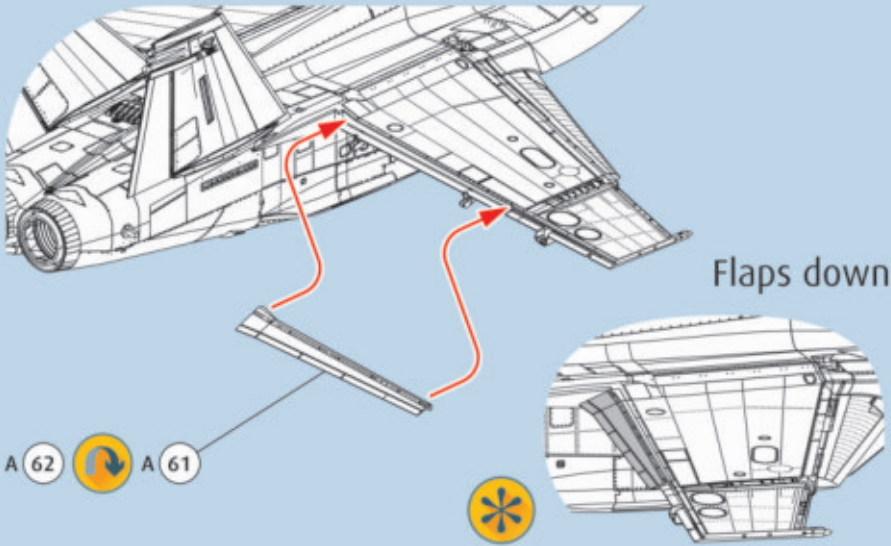


91

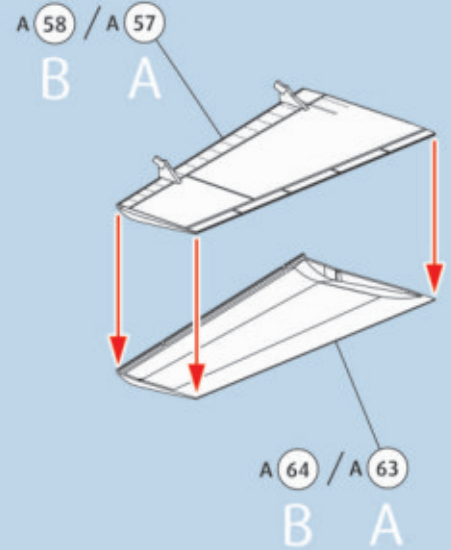


 Flaps up

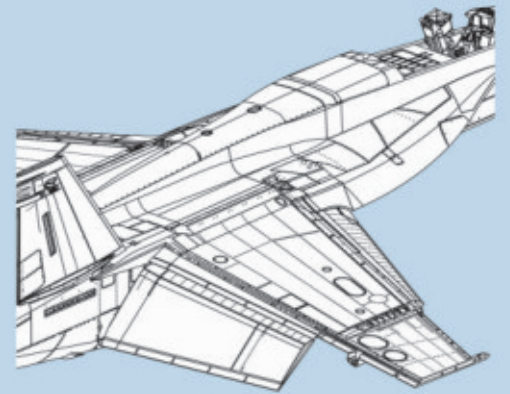
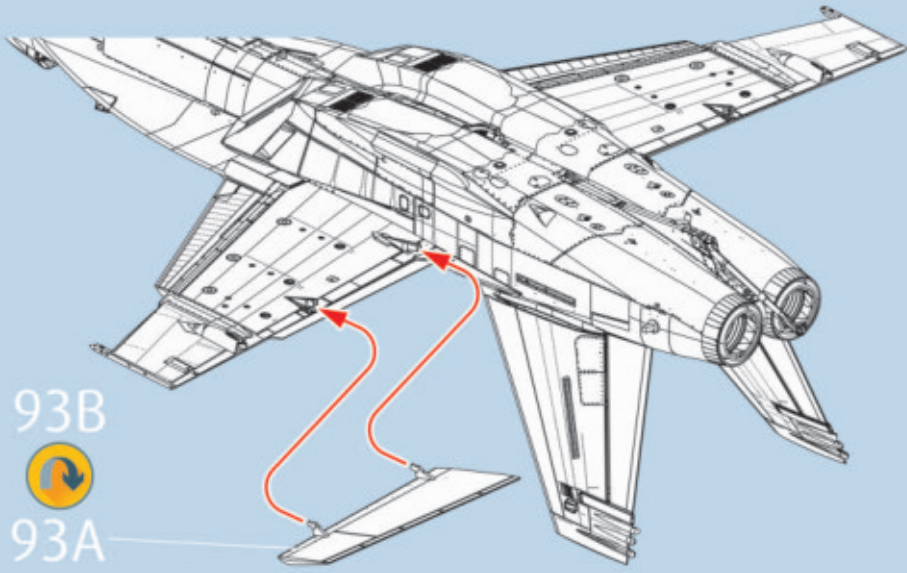
92 ? [arrow] [rotate]



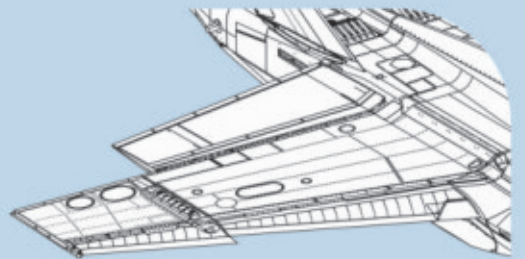
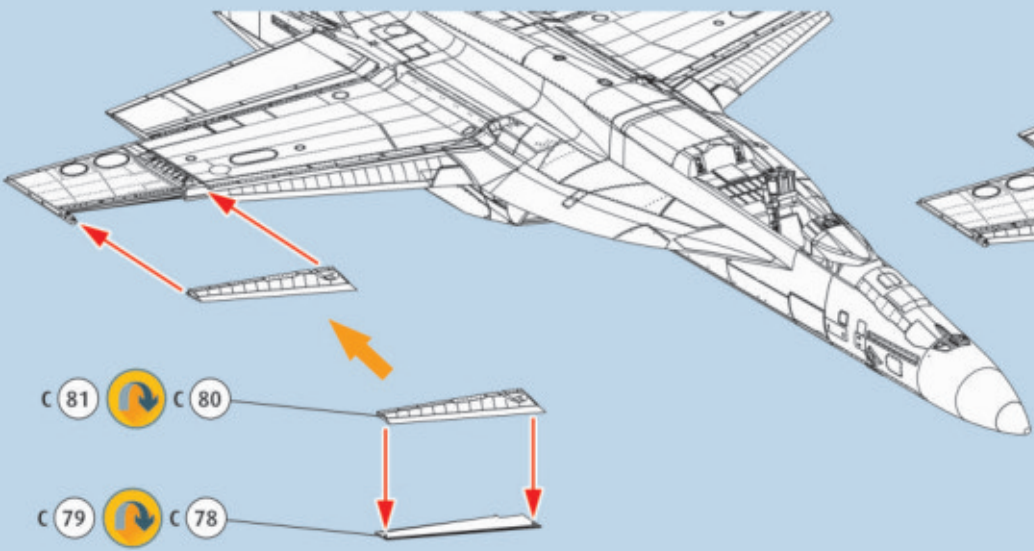
93 ? [arrow] 2X



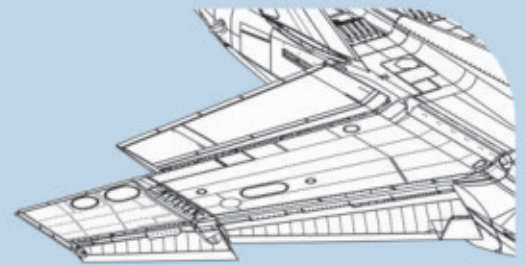
94 ? [arrow] [rotate] [clock]



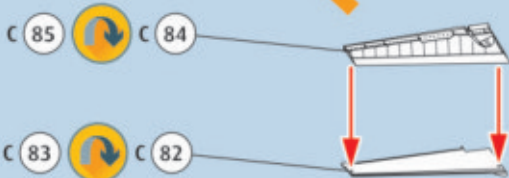
95 ? [arrow] [rotate] [clock]



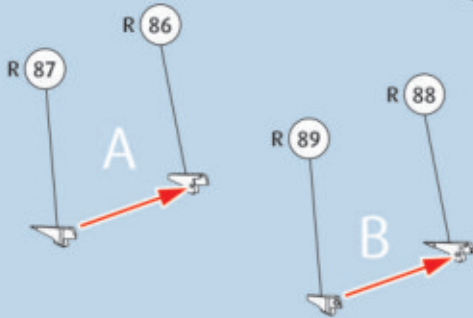
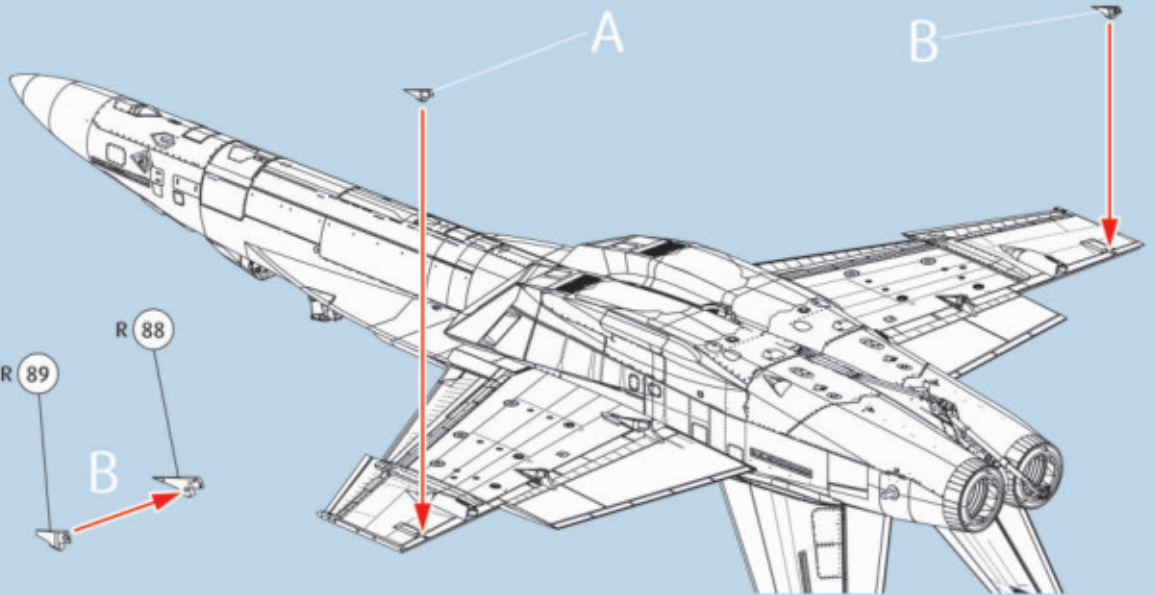
96



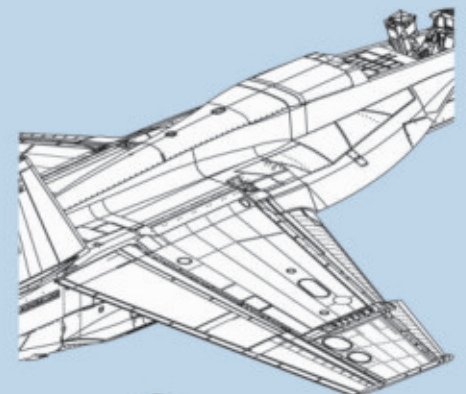
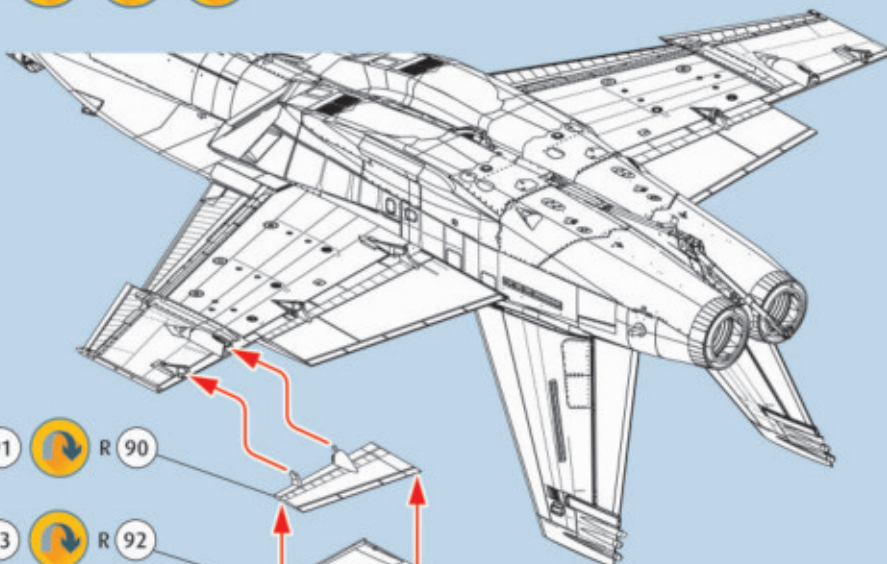
Slats down



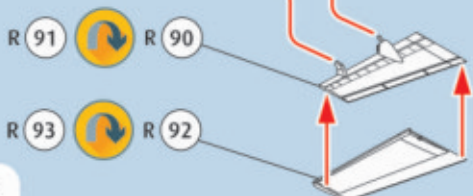
97




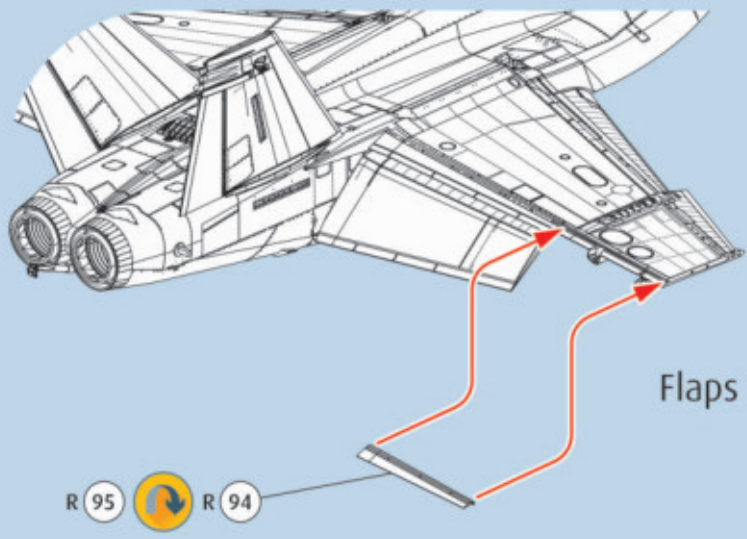
98




Flaps up

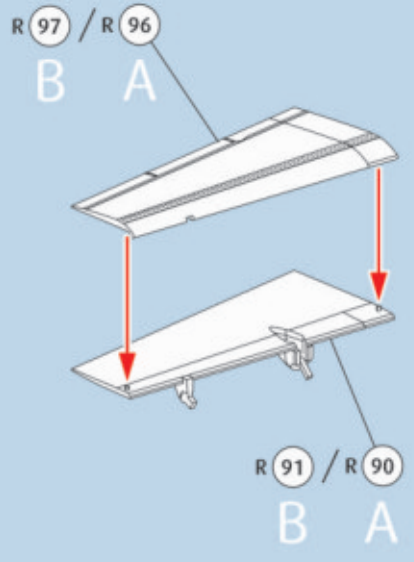


99 ?  

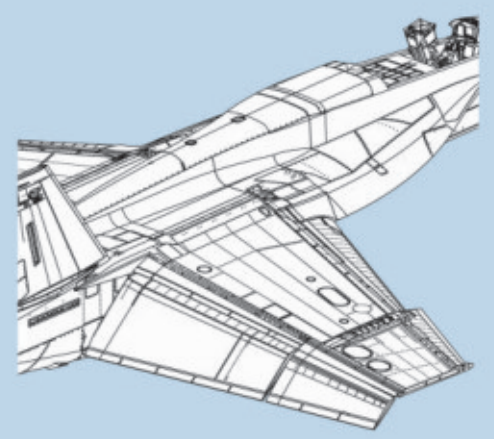
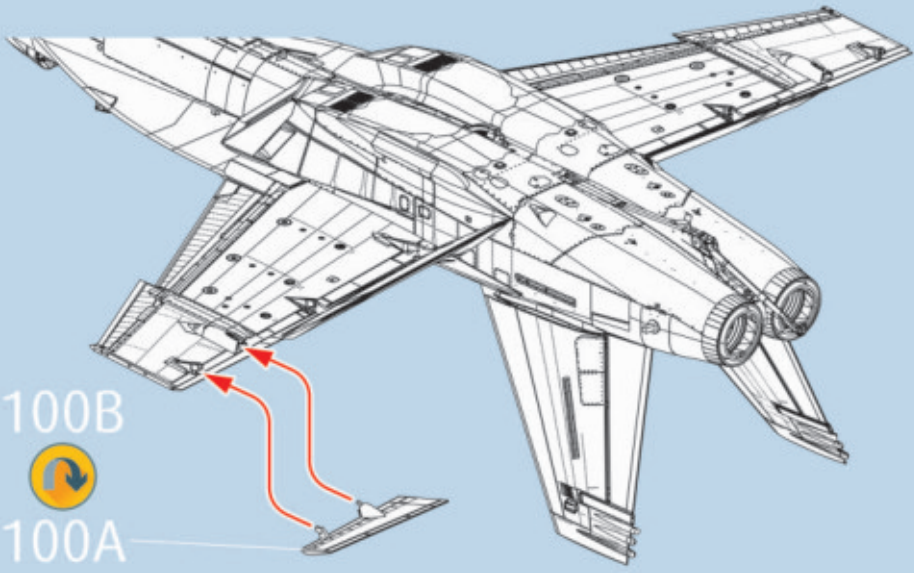


Flaps down

100 ?  2X

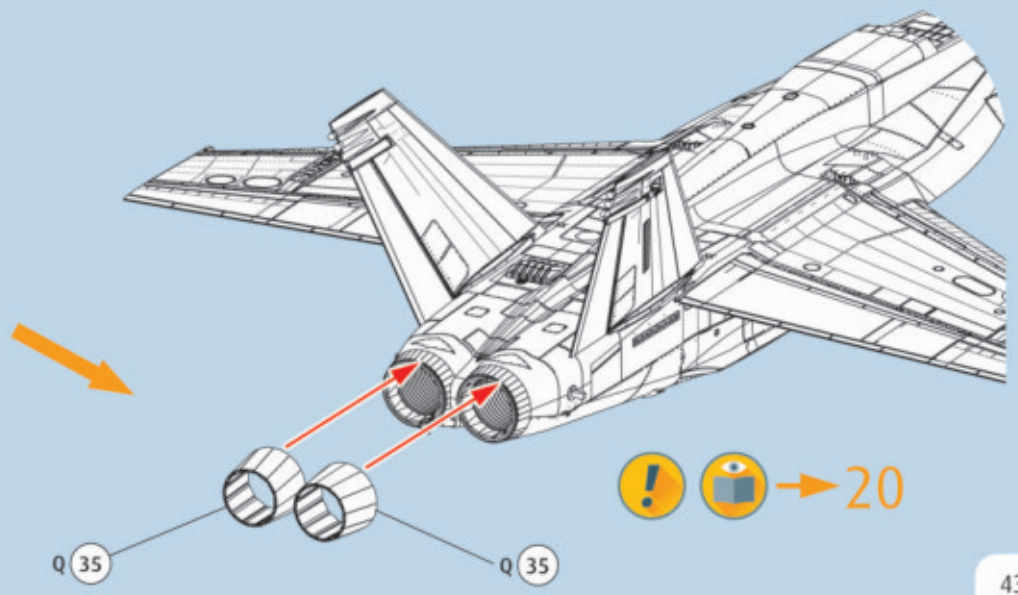
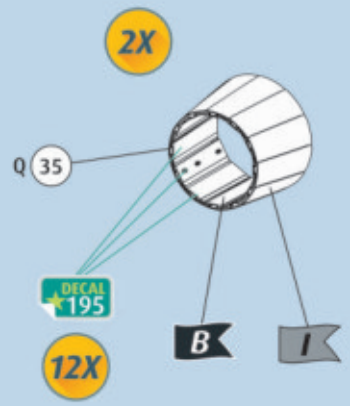


101 ?   



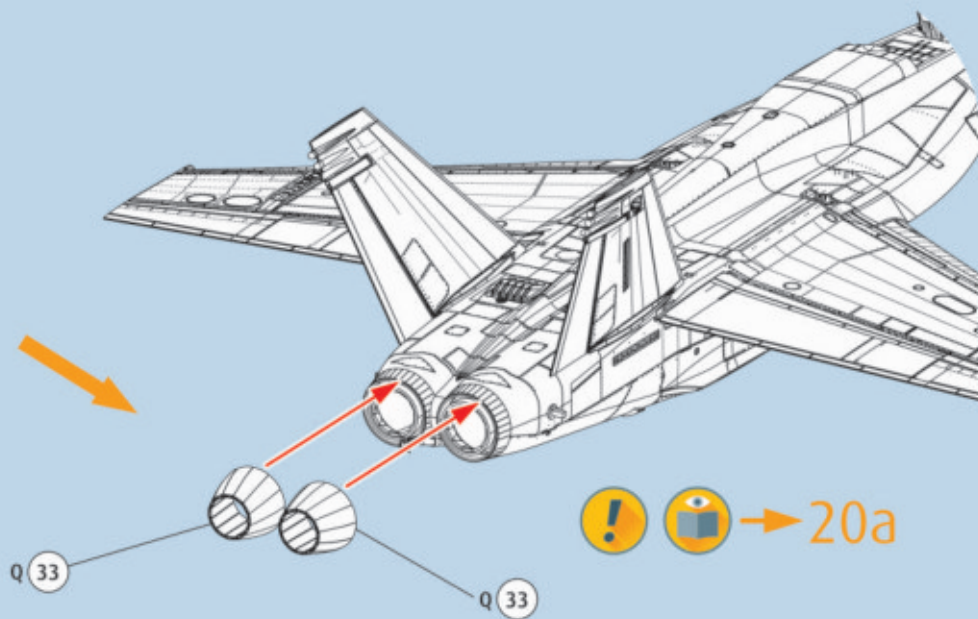
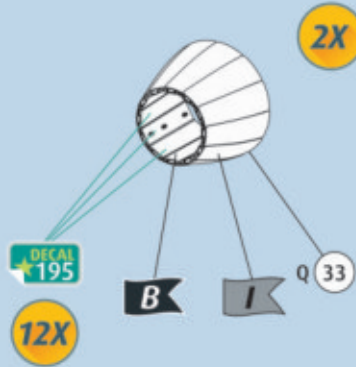
Flaps down 

102    

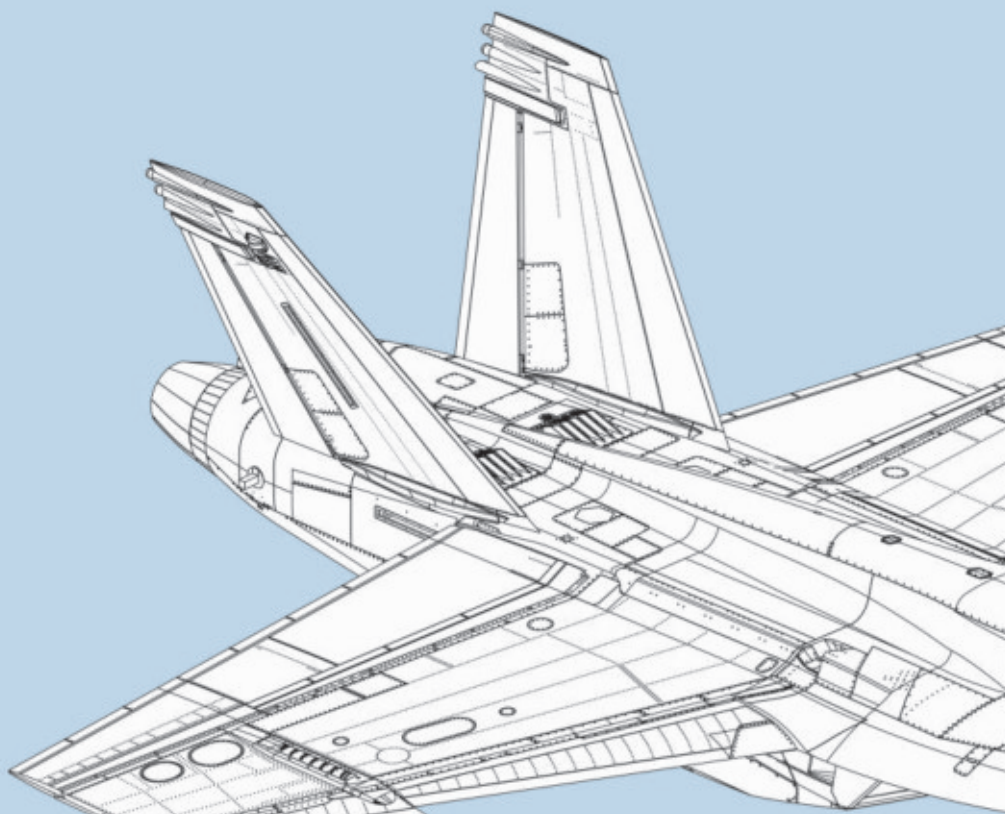


  20

102a



103



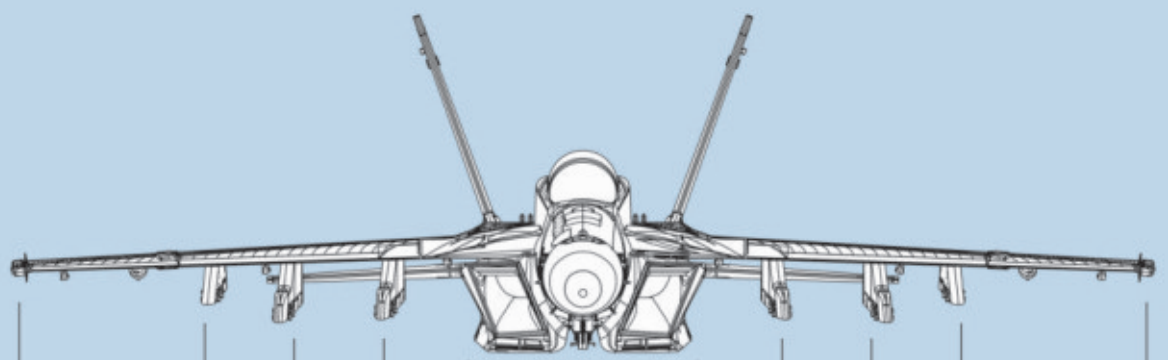
→ 149
early type



→ 148
late type

P 99

104 ?

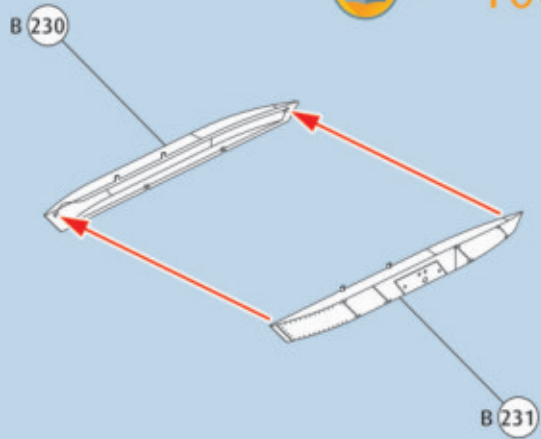


SUU-78A						●							
SUU-79A			●	●				●	●				
SUU-80A		●									●		
LAU-127A	●	●	●	●			●	●	●				●
LAU-127B	●												●
AIM-9M	●												●
AIM-9X	●												●
AIM-120C		●	●	●	●			●	●	●	●		
GBU-12		●	●							●	●		
GBU-31-3B			●	●					●	●			
GBU-38			●	●					●	●			
FPU-11A		●	●			●			●	●			

105 ?

SUU-78A

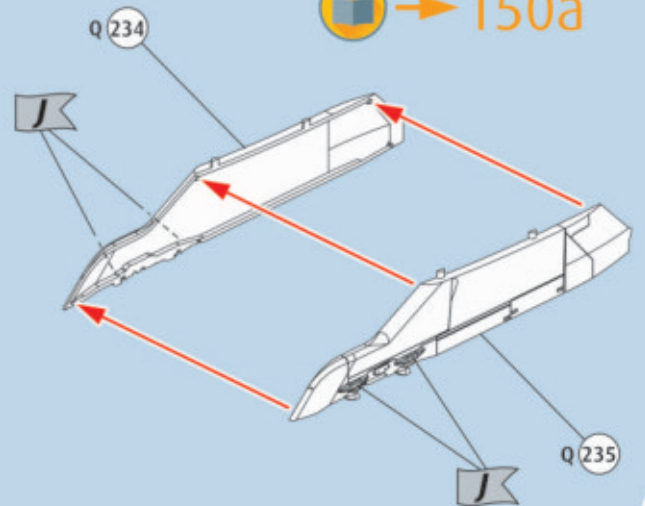
→ 108

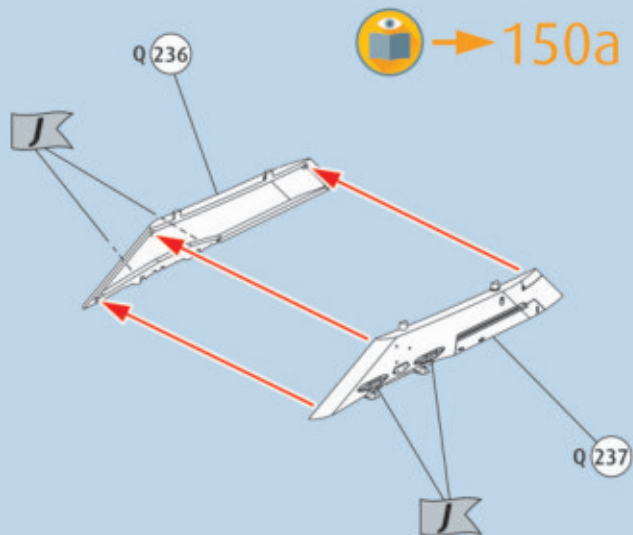
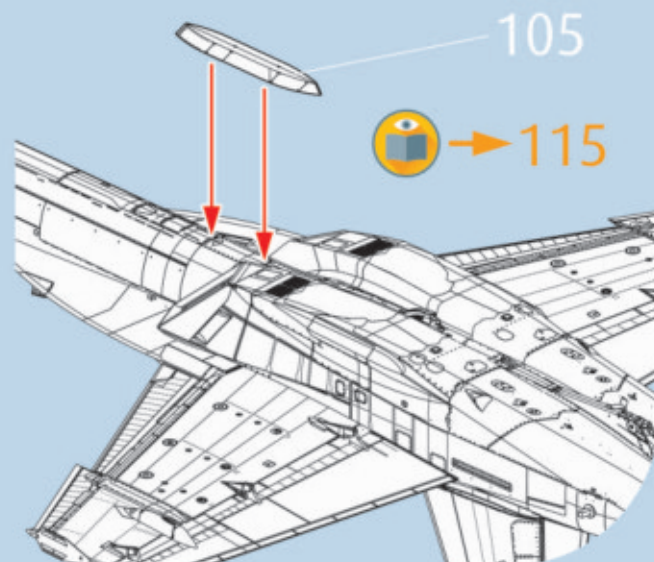
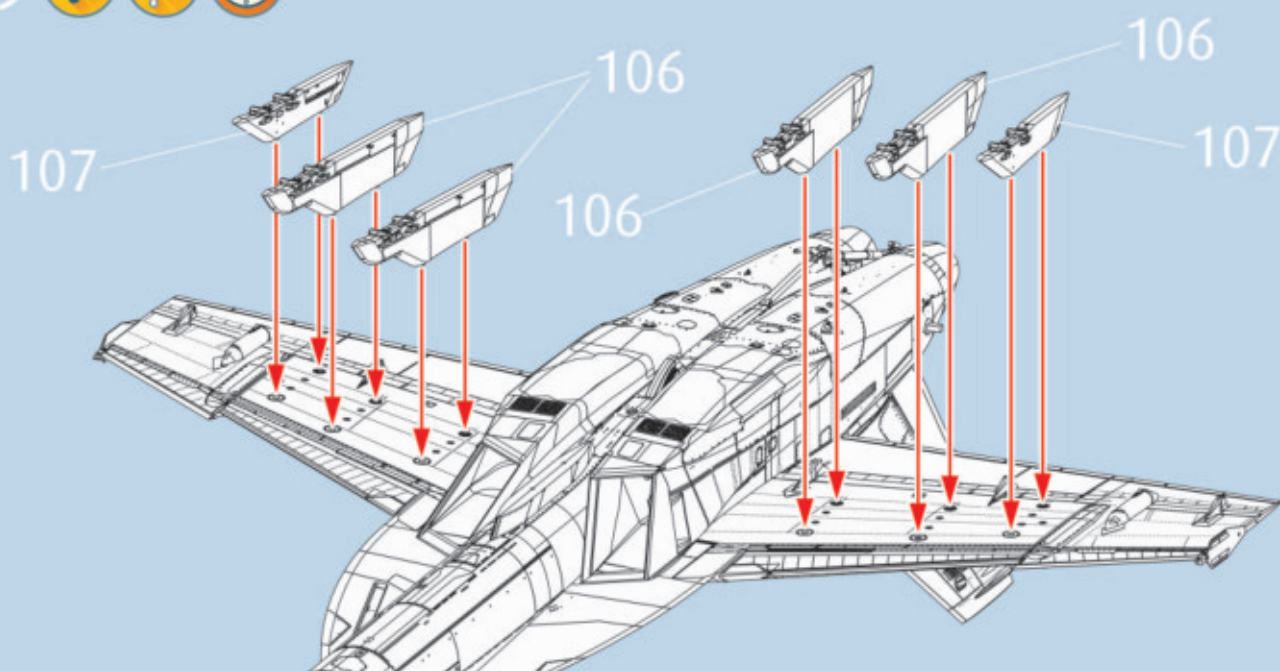
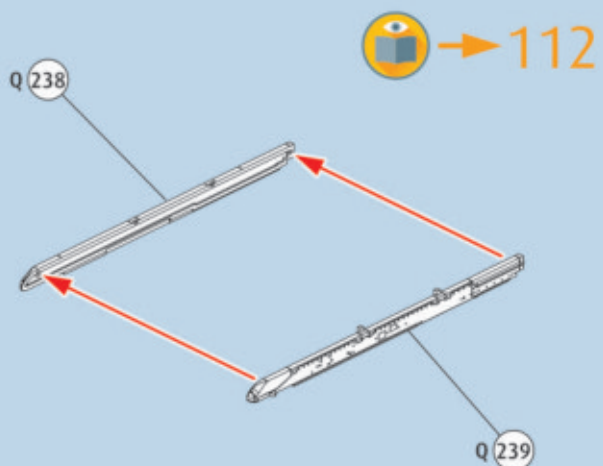
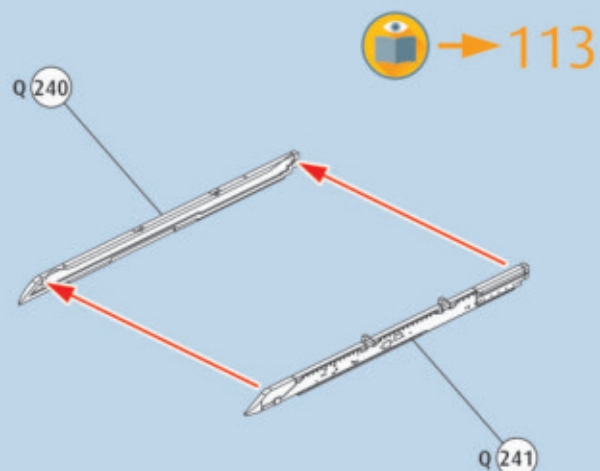


106 ?

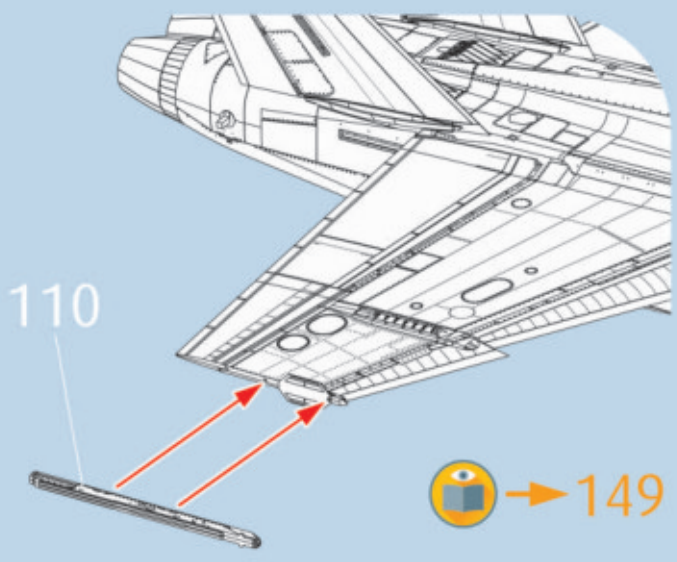
SUU-79A

→ 150a

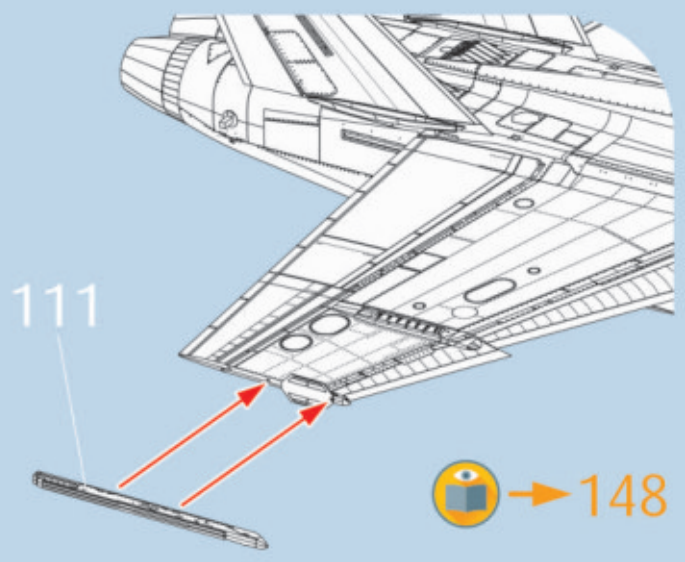


107     SUU-80A108  109   110    LAU-127A111    LAU-127B

112 ? [Wrench] [Circular Arrow]



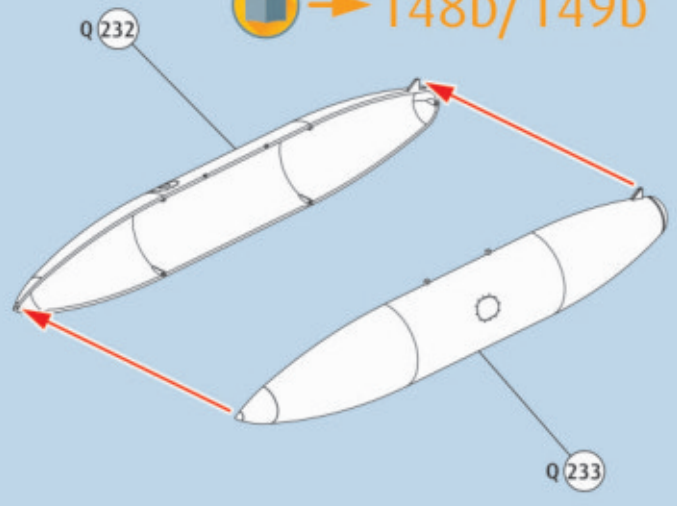
113 ? [Wrench] [Circular Arrow]



114 ? [Wrench]

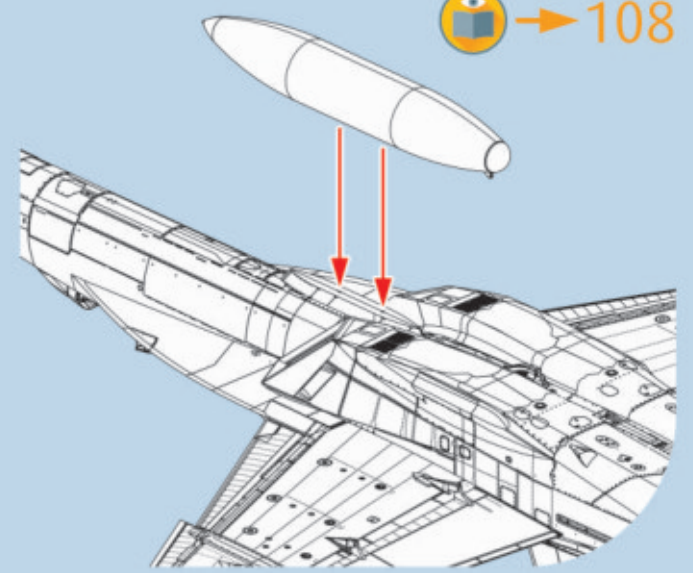
FPU-11A

[Toolbox Icon] → 148b/149b



115 ? [Wrench]

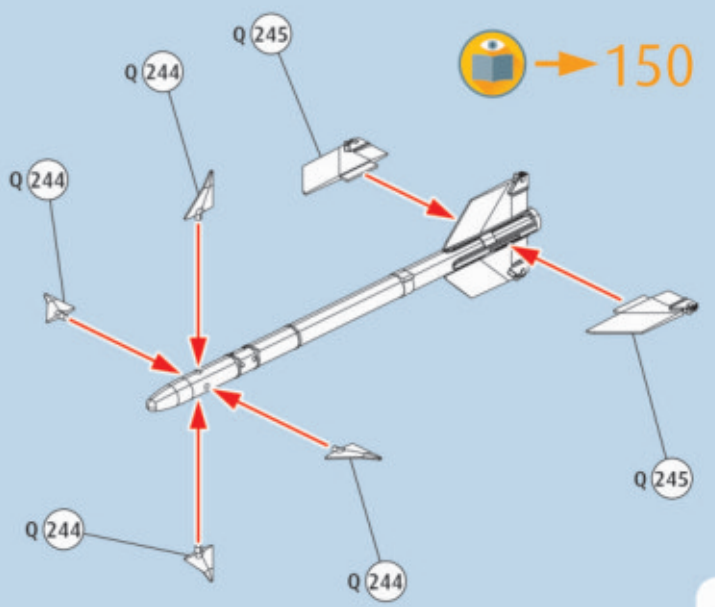
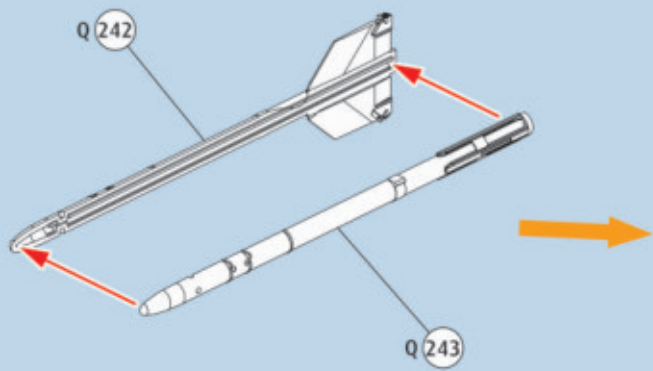
[Toolbox Icon] → 108



116 ? [Wrench] [2X]

AIM-9M

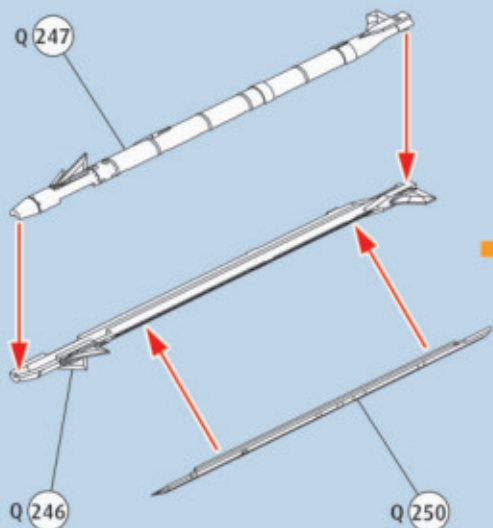
[Toolbox Icon] → 150



117



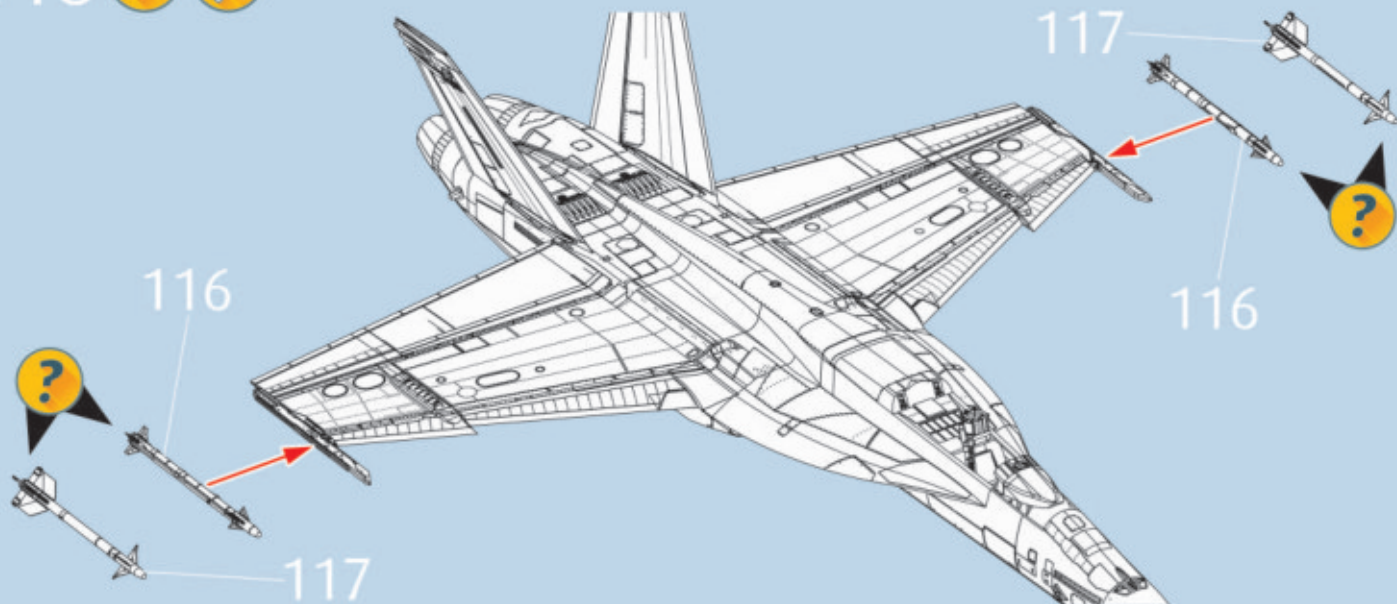
AIM-9X



S 248



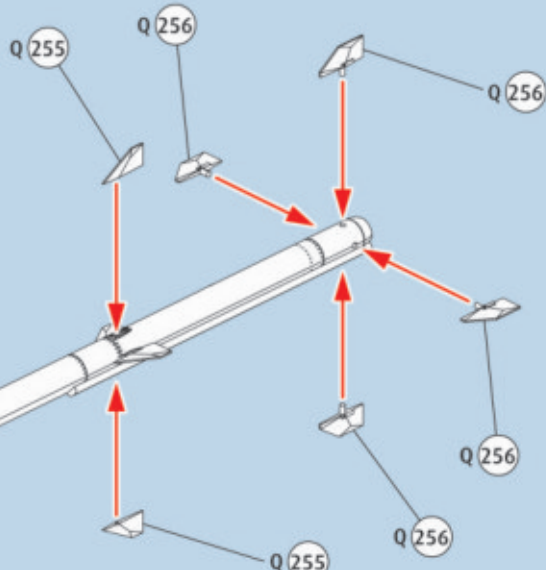
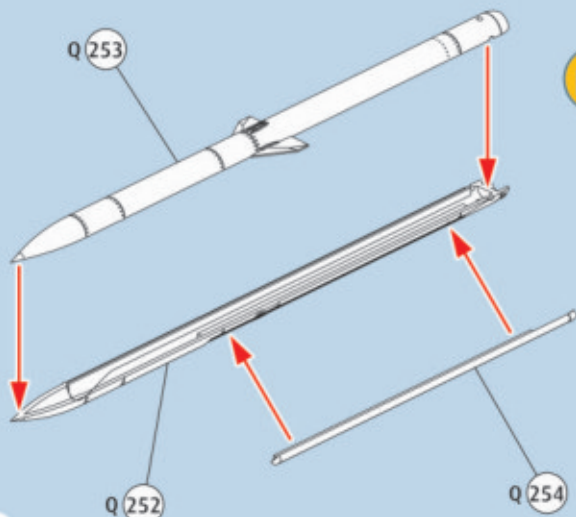
118



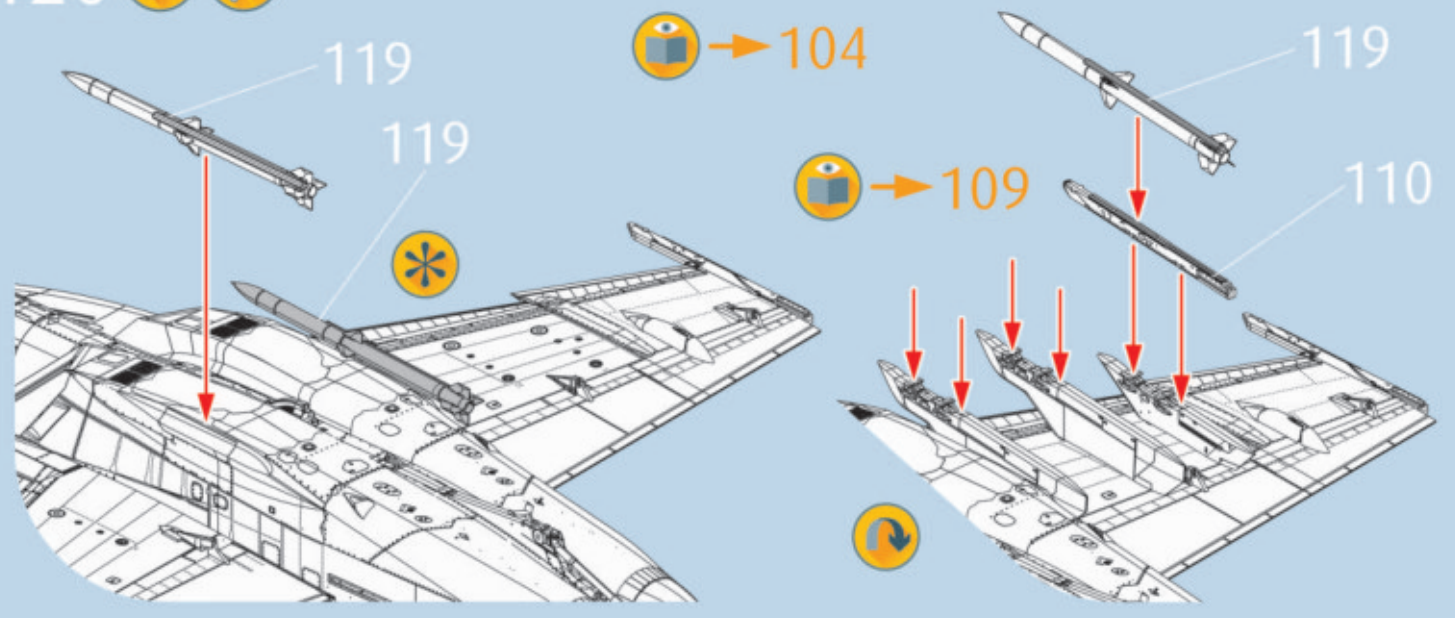
119



AIM-120C

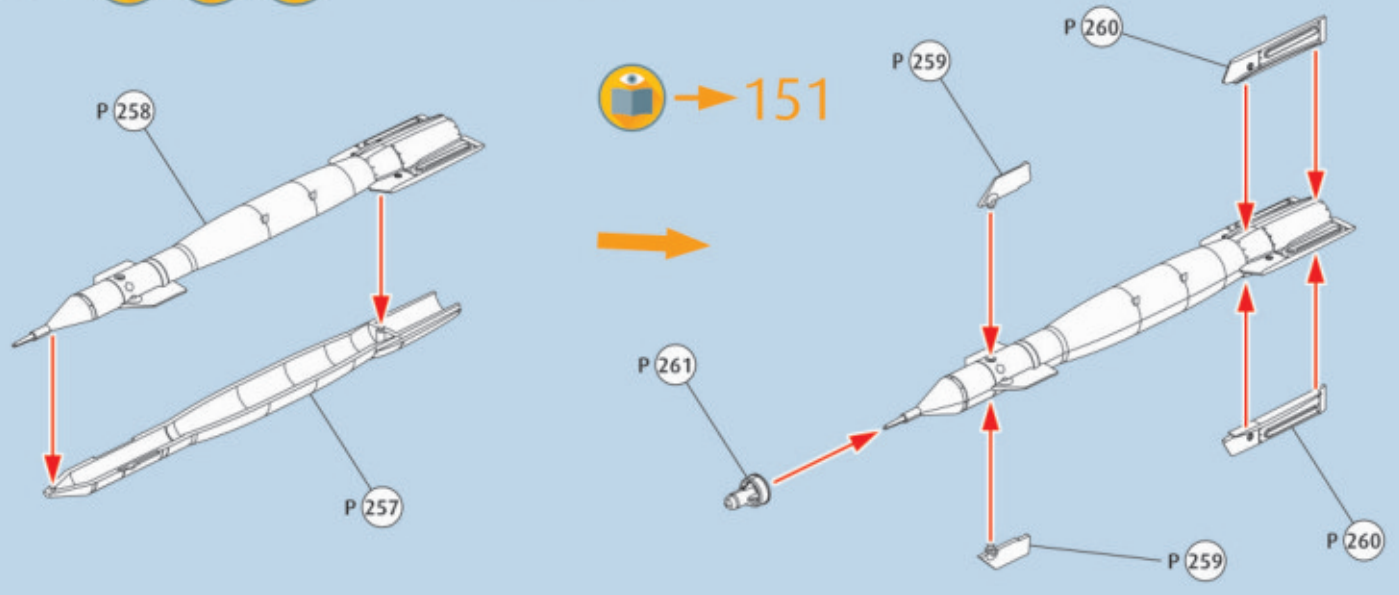


120 ? 

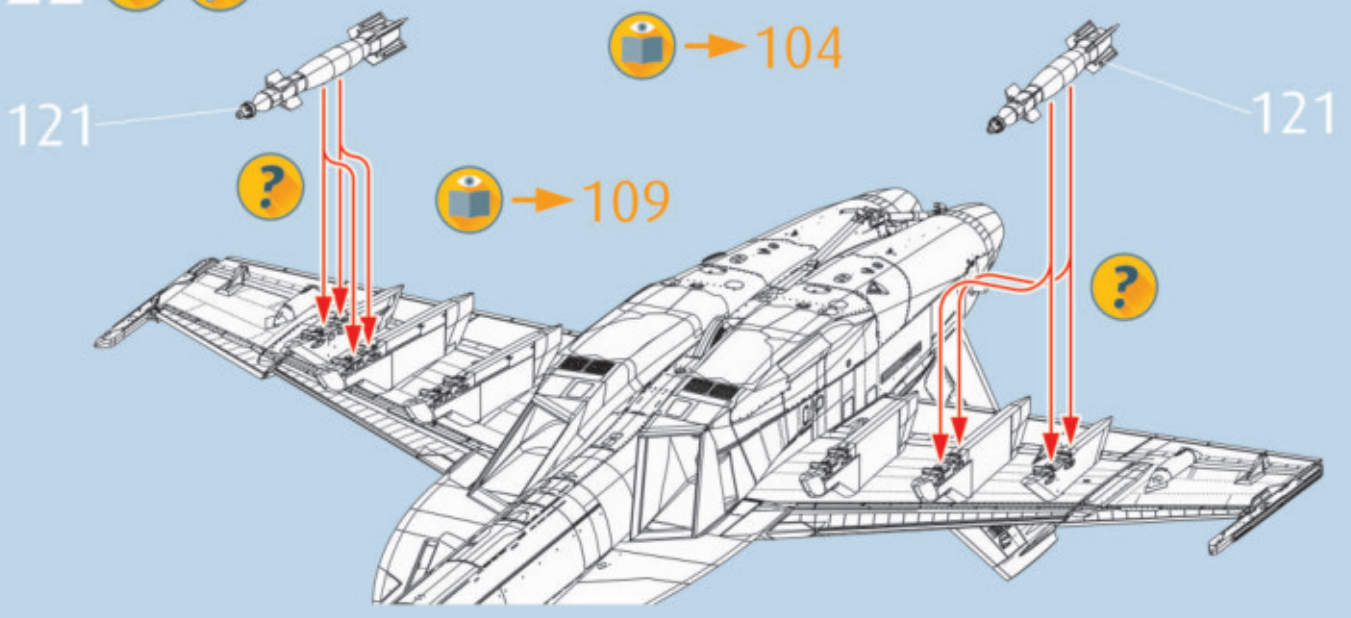


121 ?  2X

GBU-12



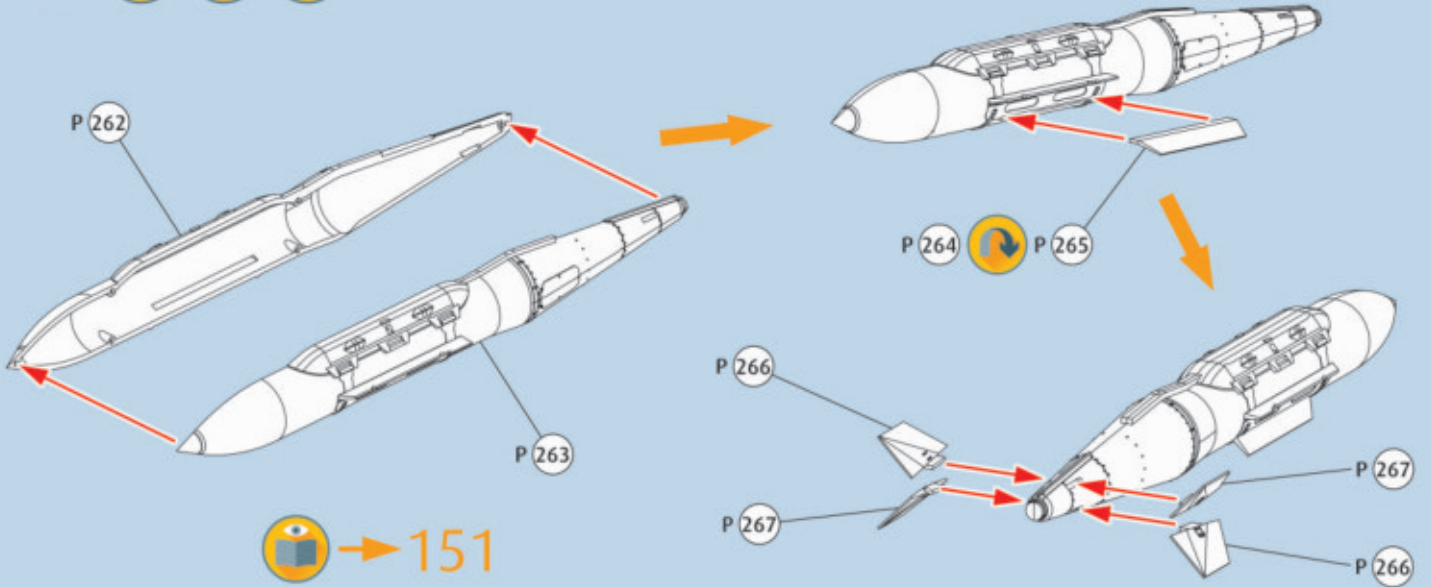
122 ? 



123



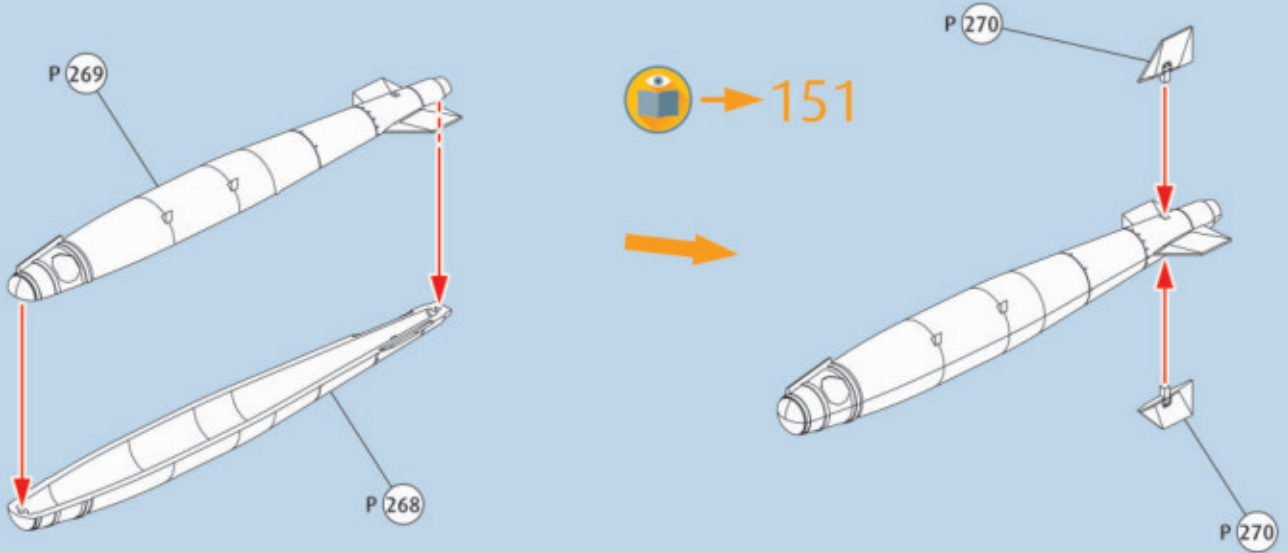
GBU-31-3B



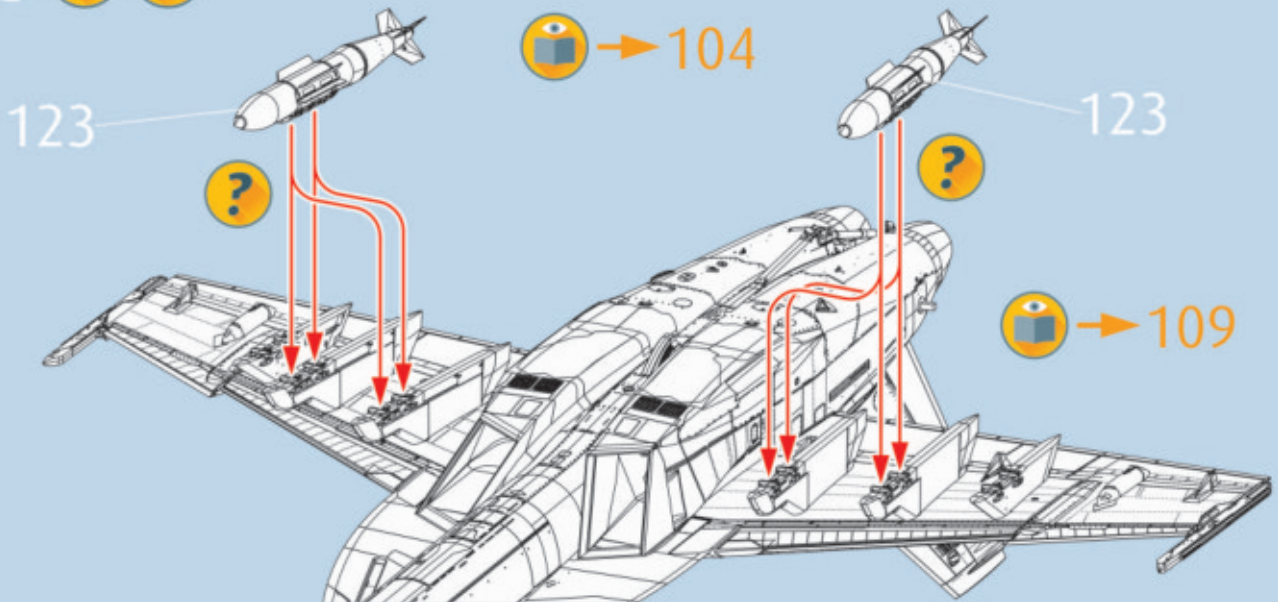
124



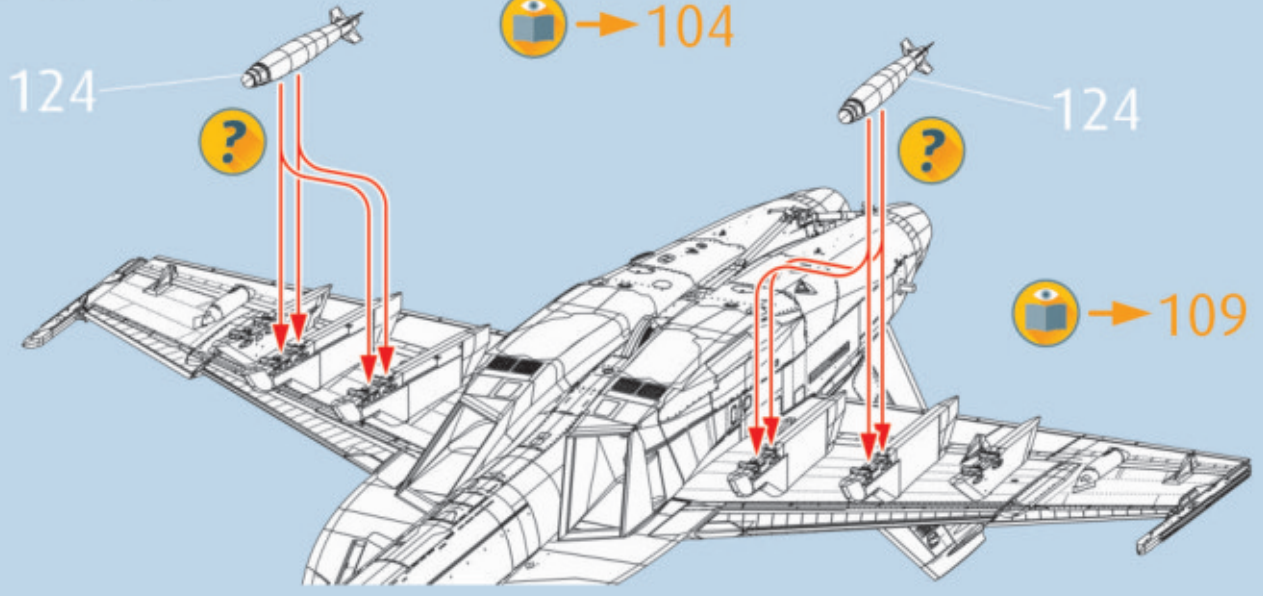
GBU-38



125

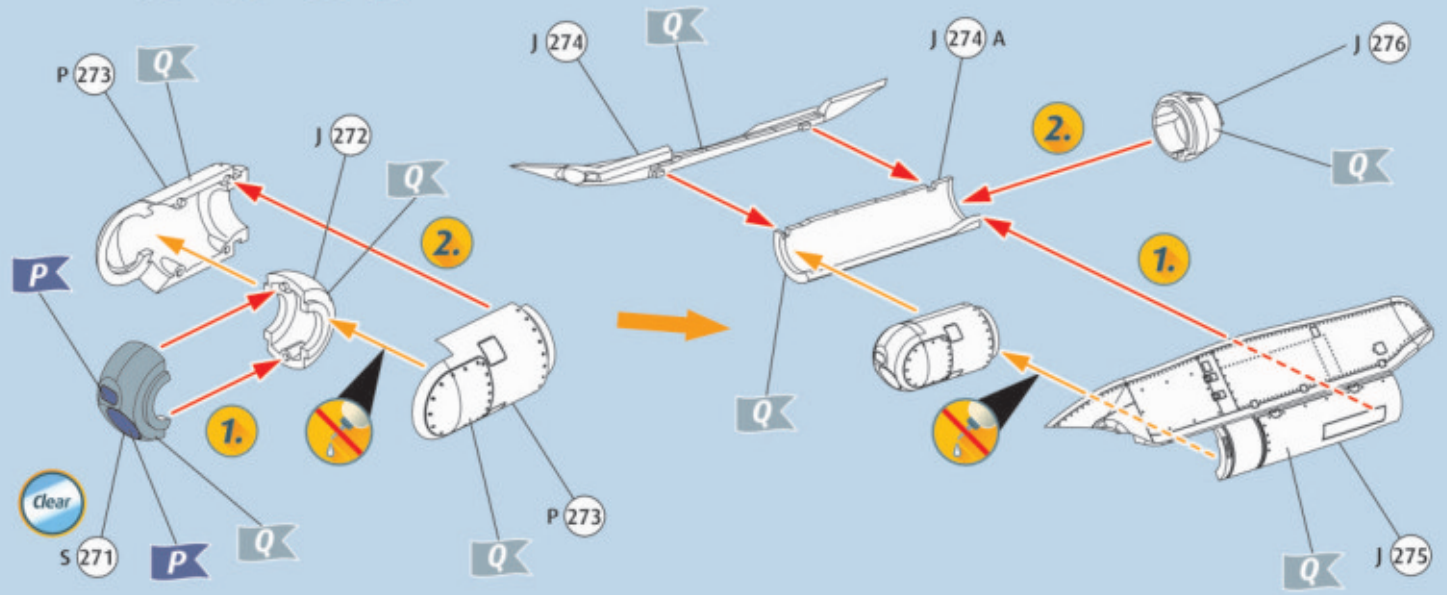


126

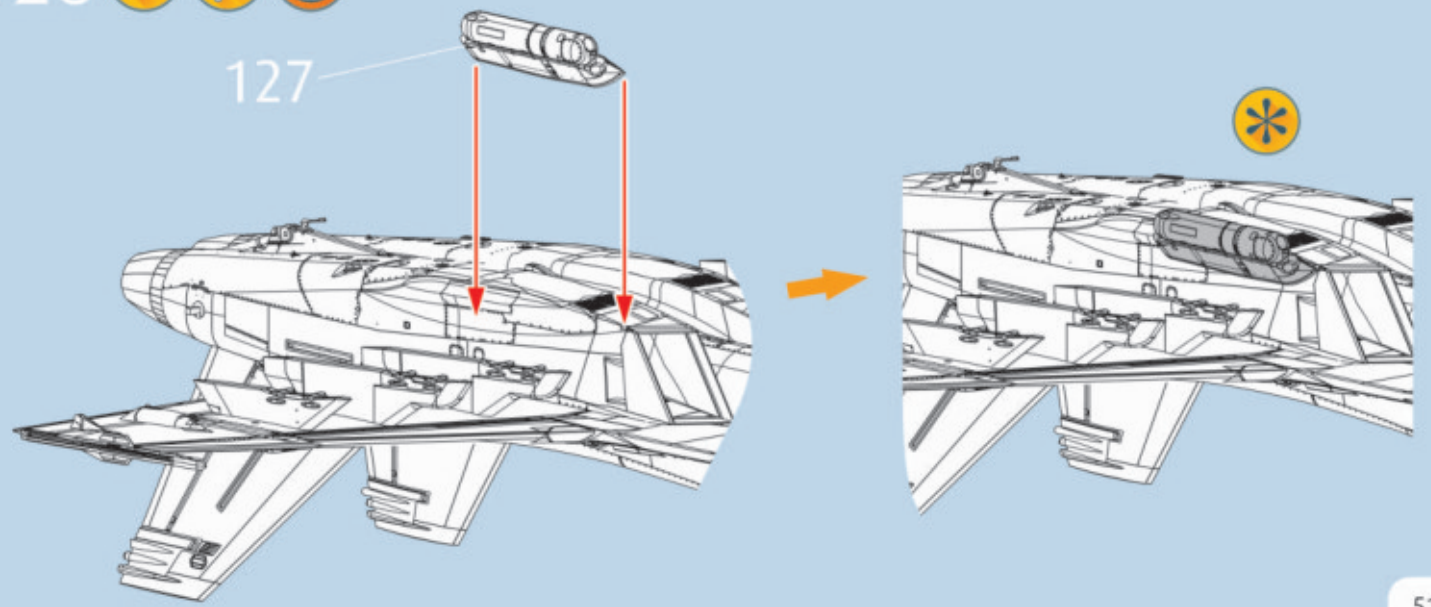


127

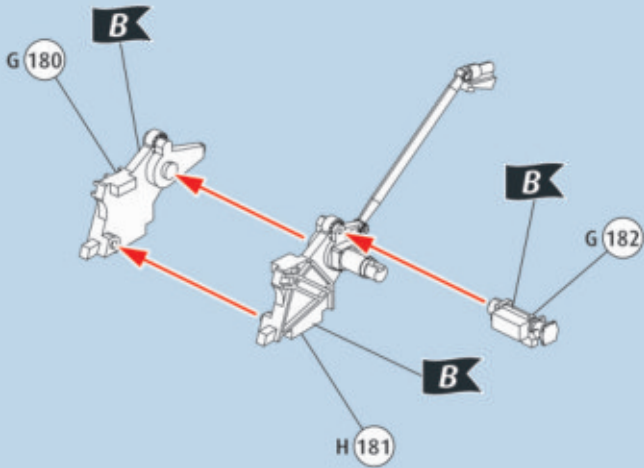
AN-ASQ-228 ATFLIR Pod Sensor



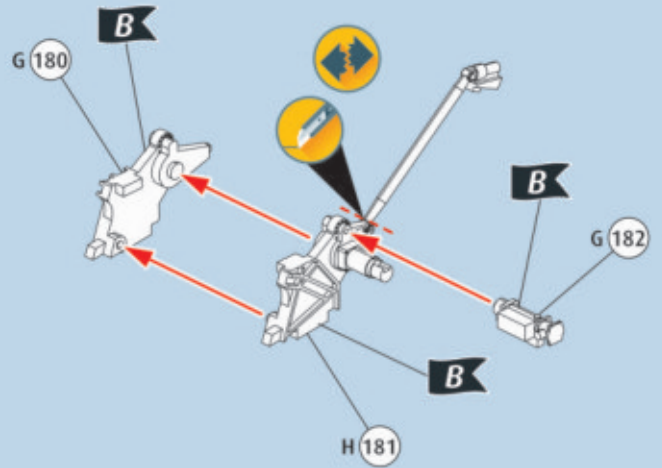
128



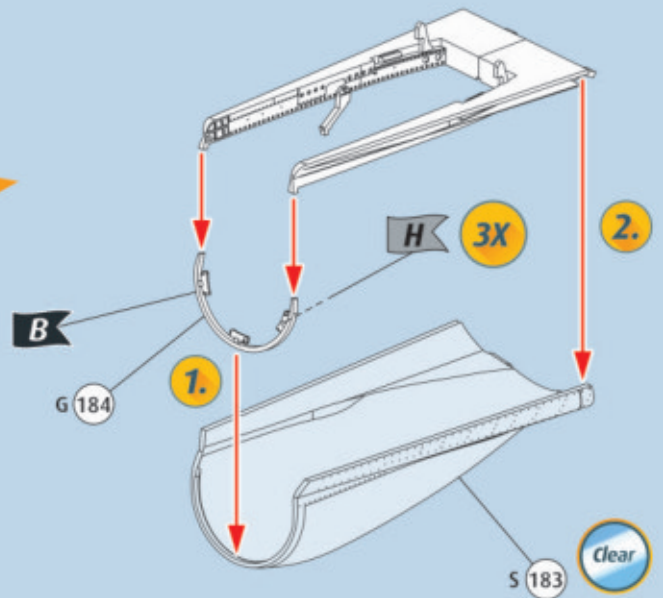
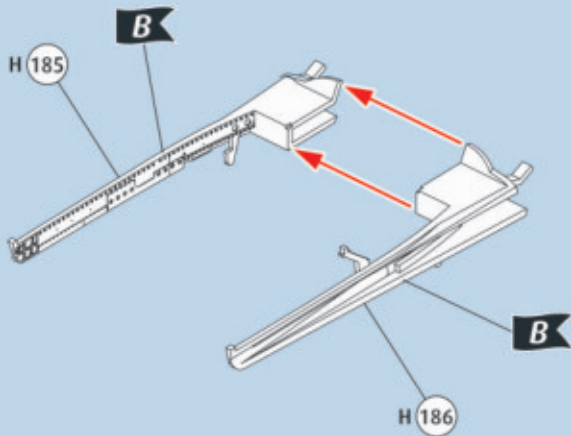
129



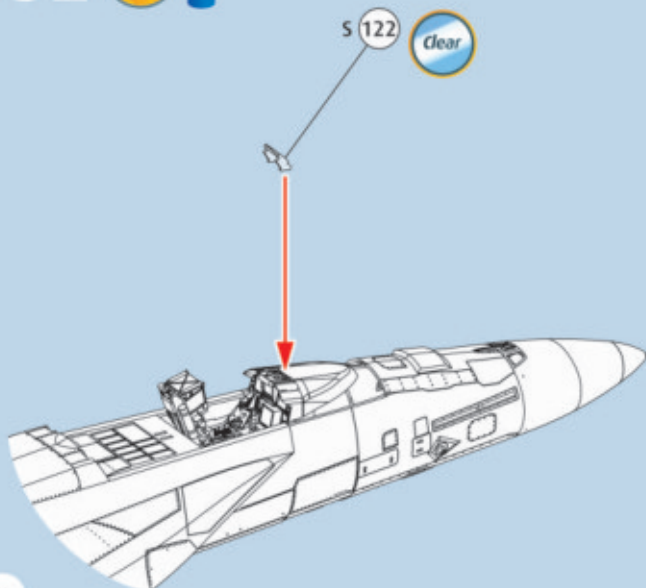
130



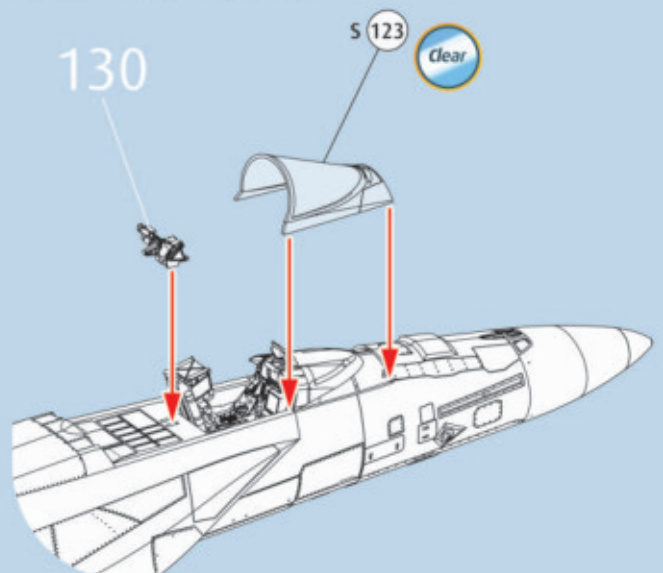
131




132



133

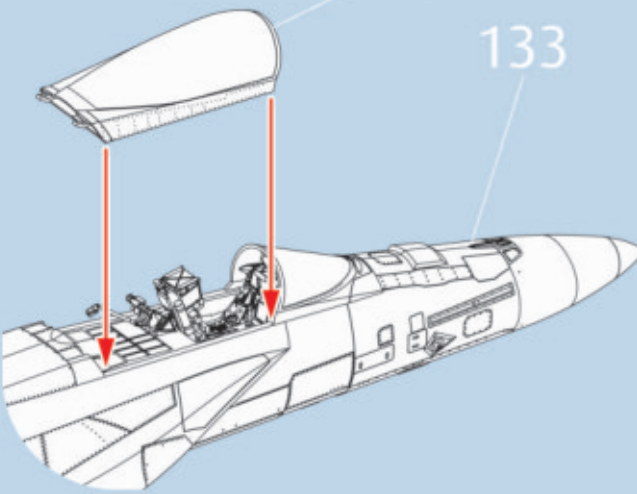


134




131

133


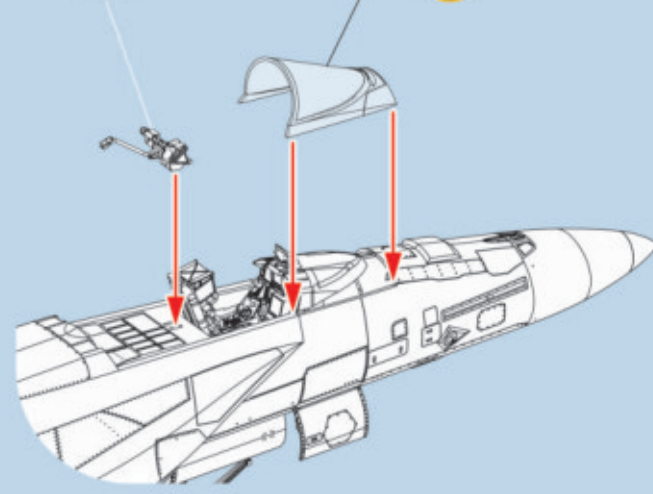


135



129

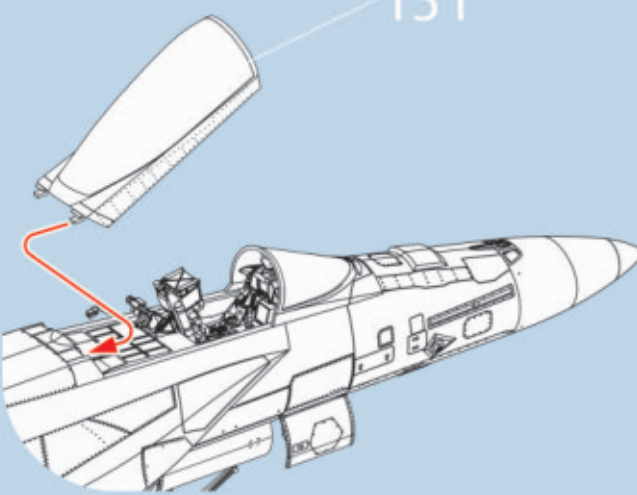
S 123


136



131



137

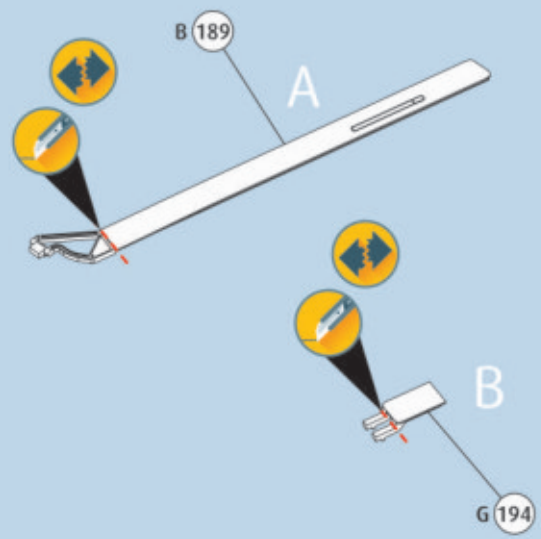


B 189


A

B

G 194

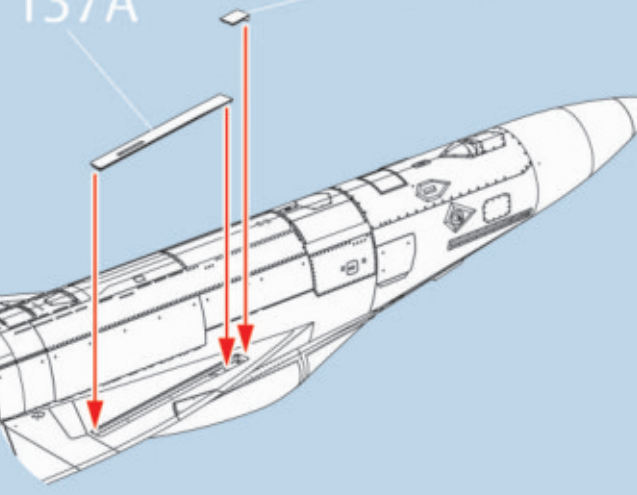


138




137A

137B



139



Q 190

5X

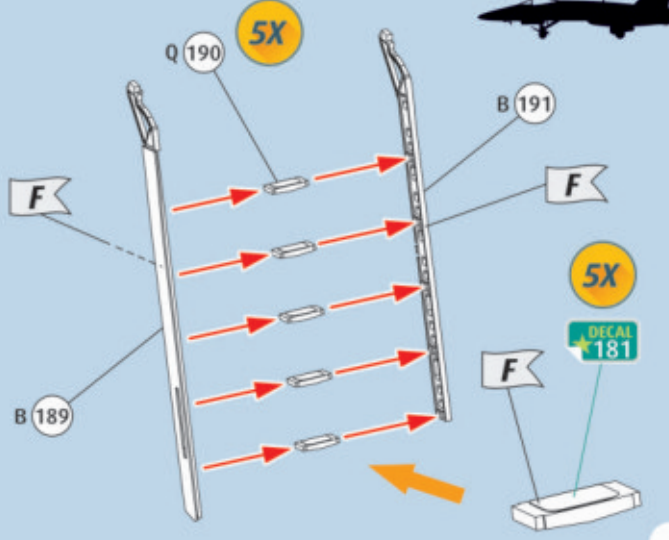
B 191

F

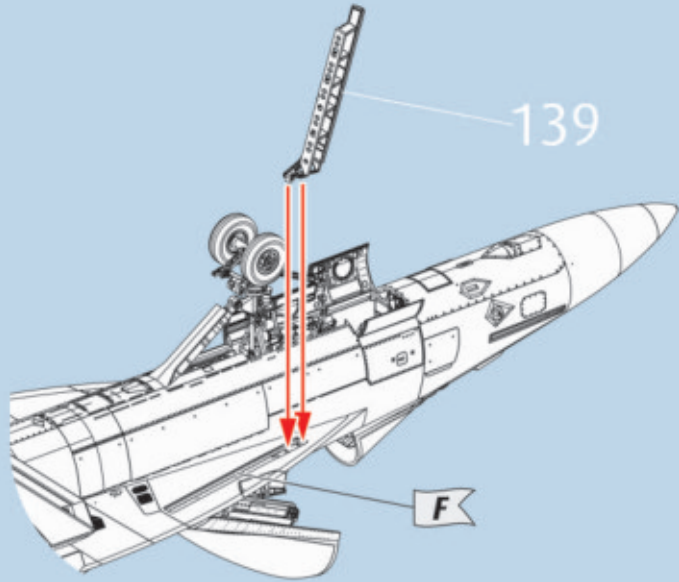
B 189

5X

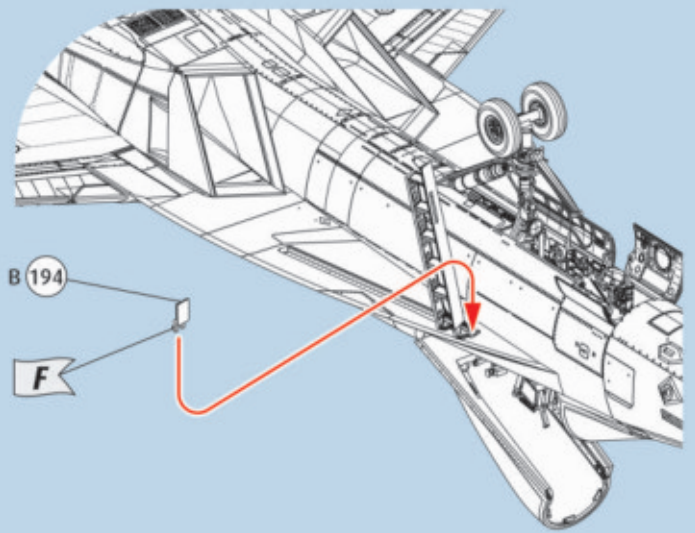
DECAL 181



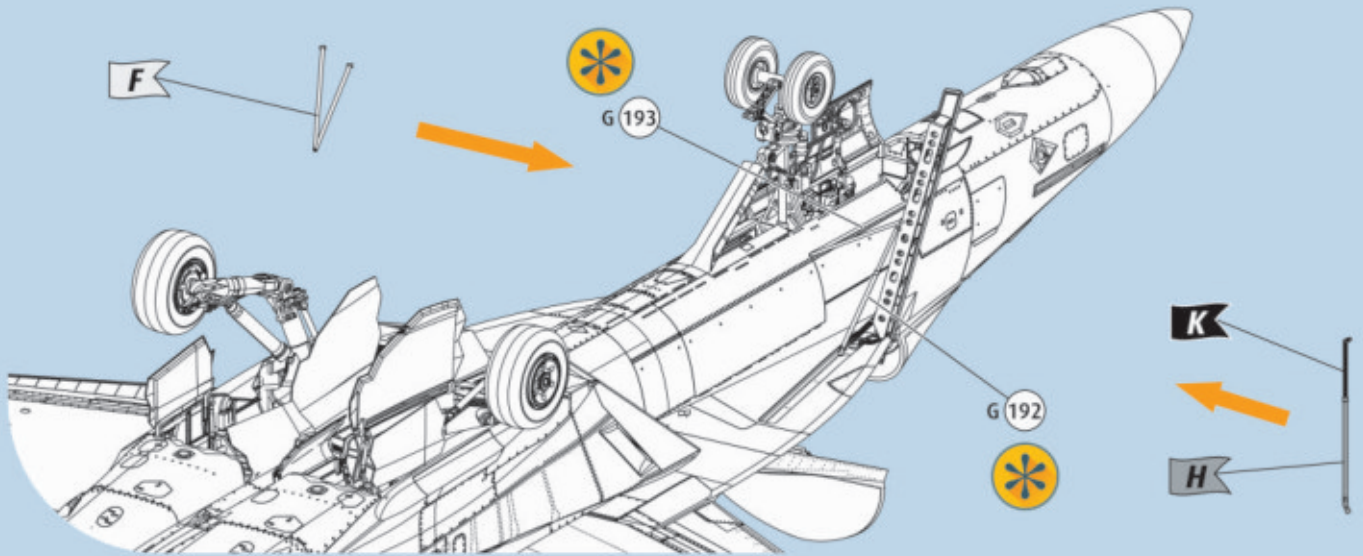
140



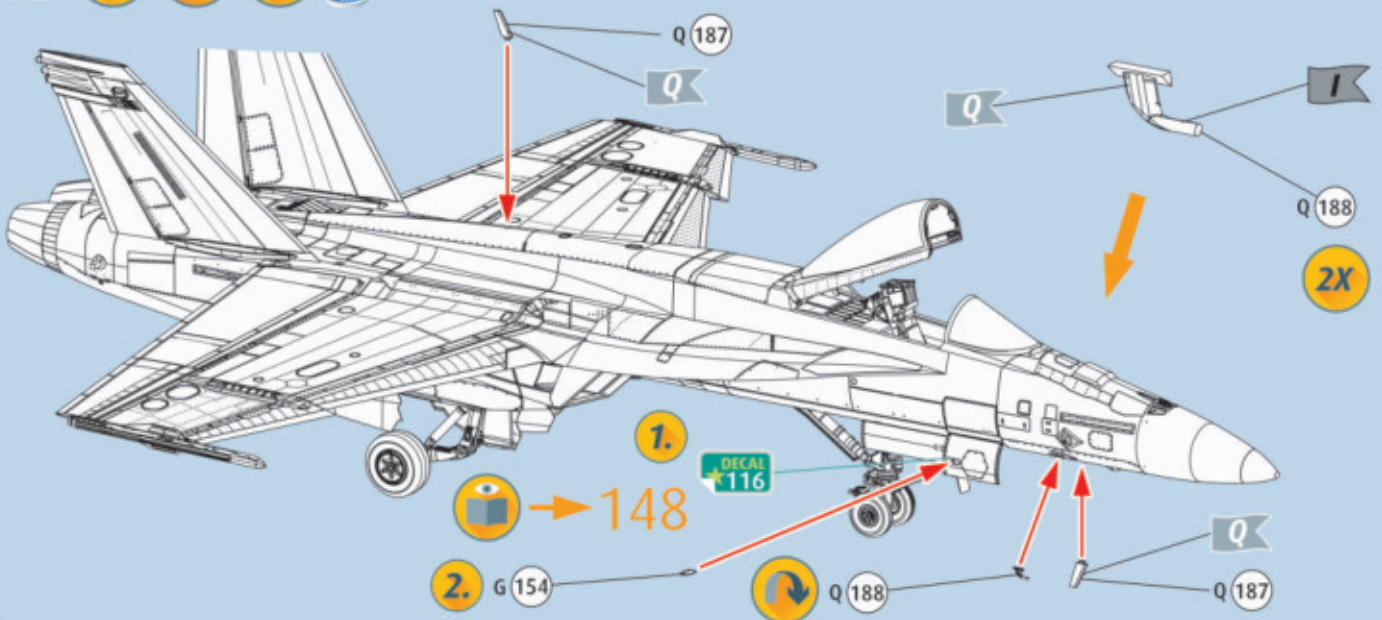
141



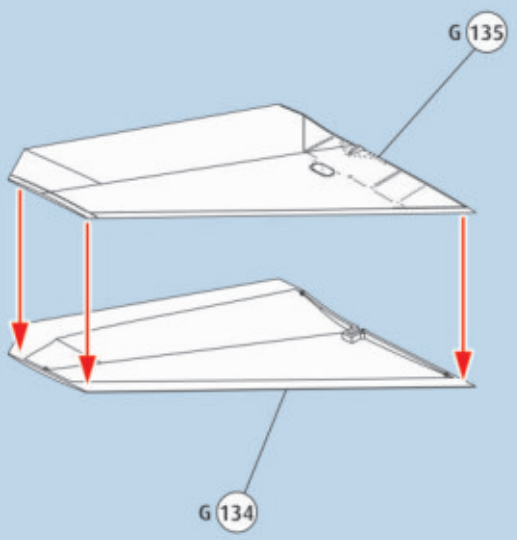
142



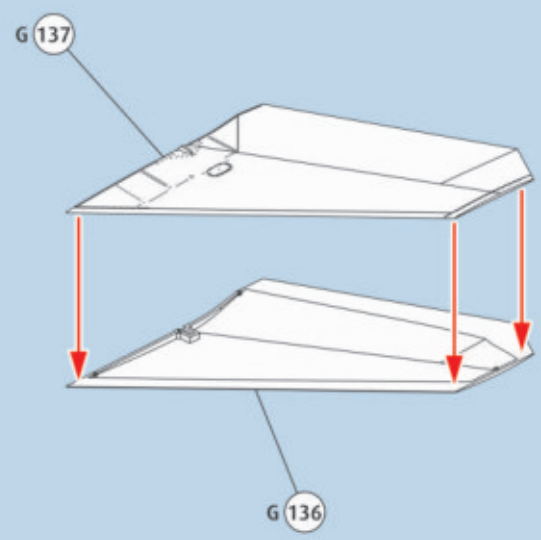
143



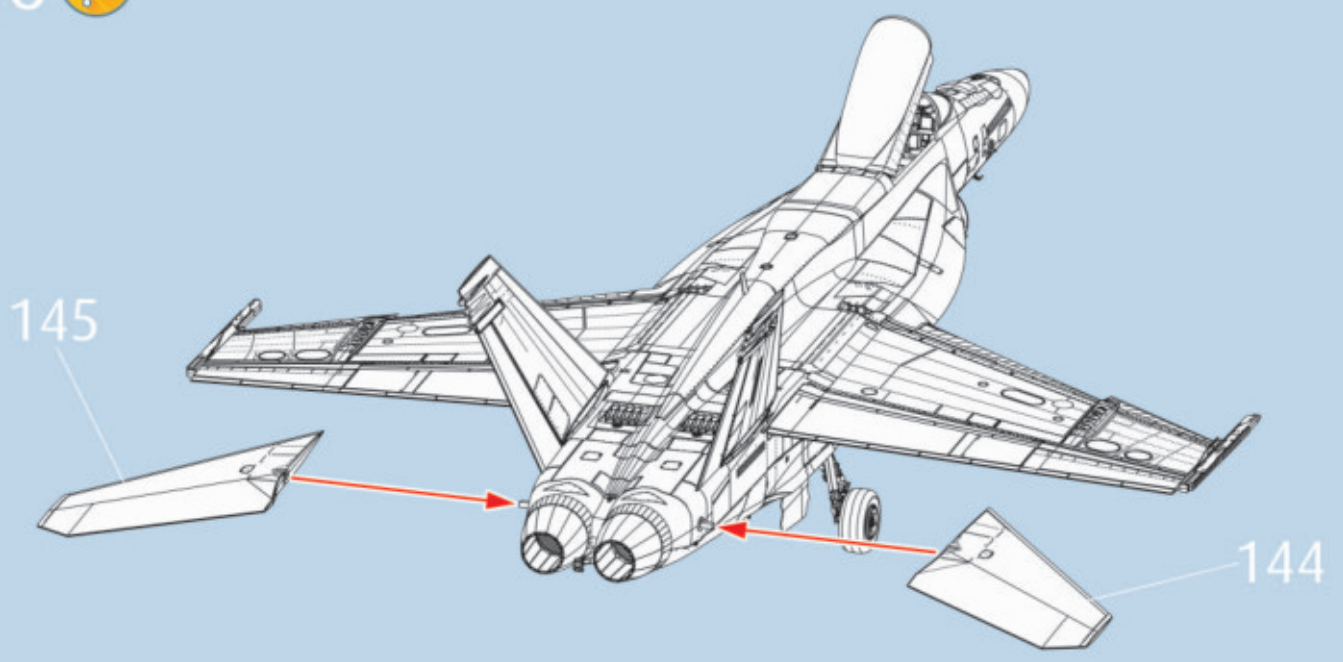
144 ? 



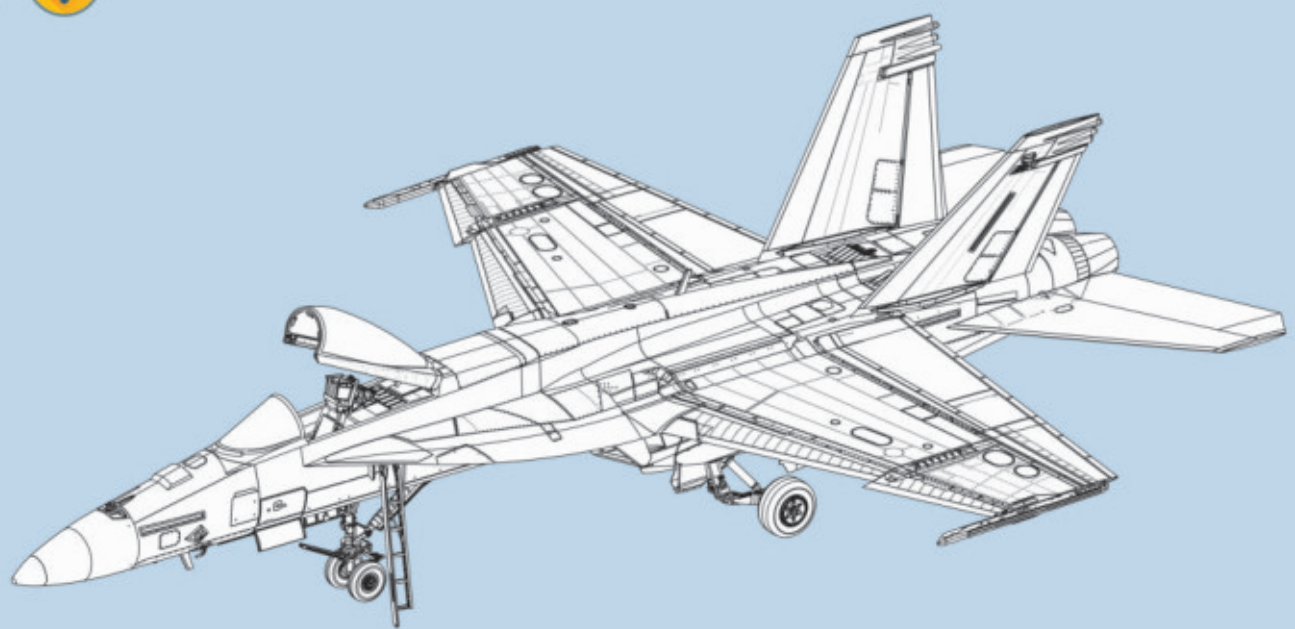
145 ? 



146 

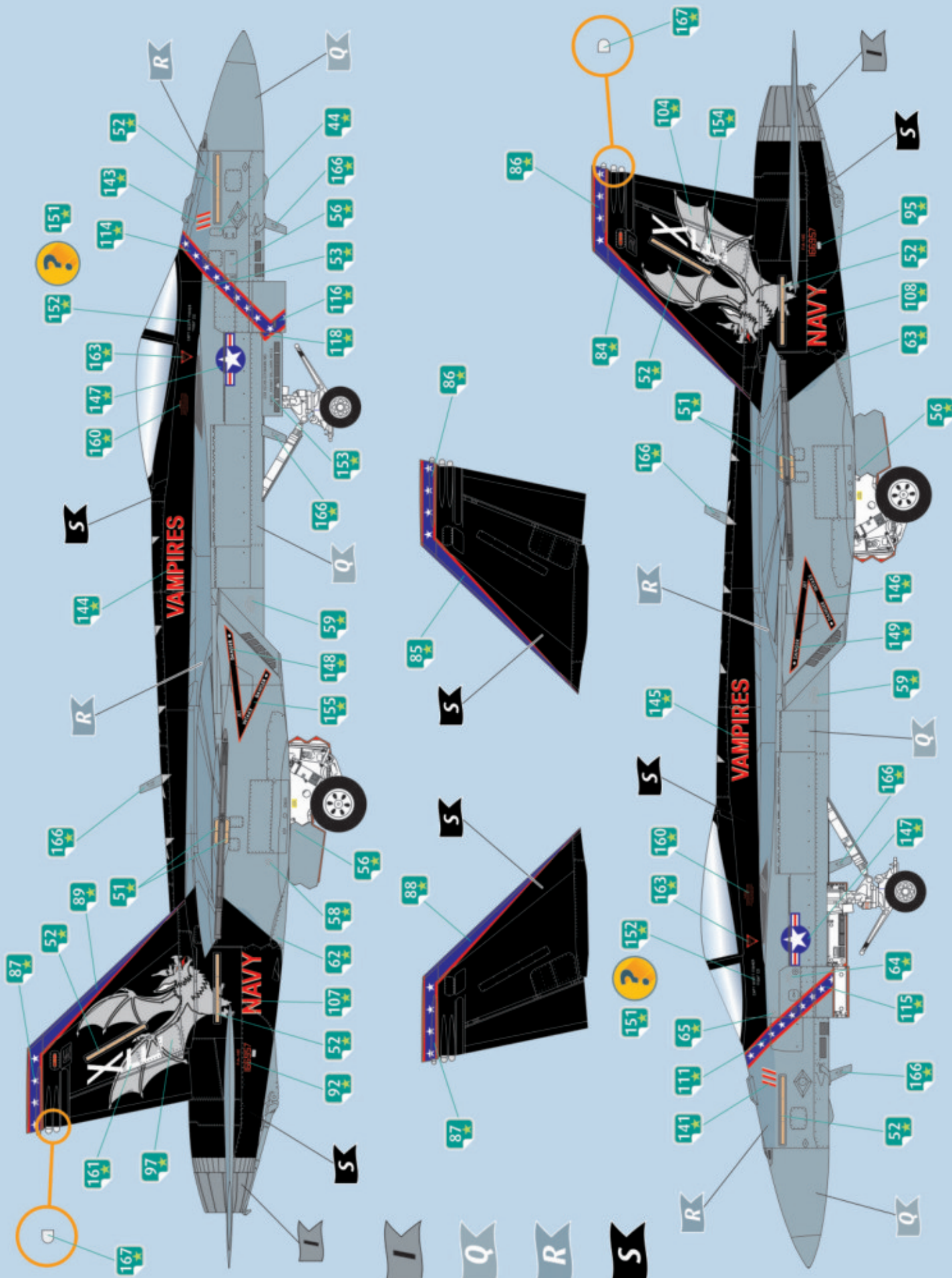


147 



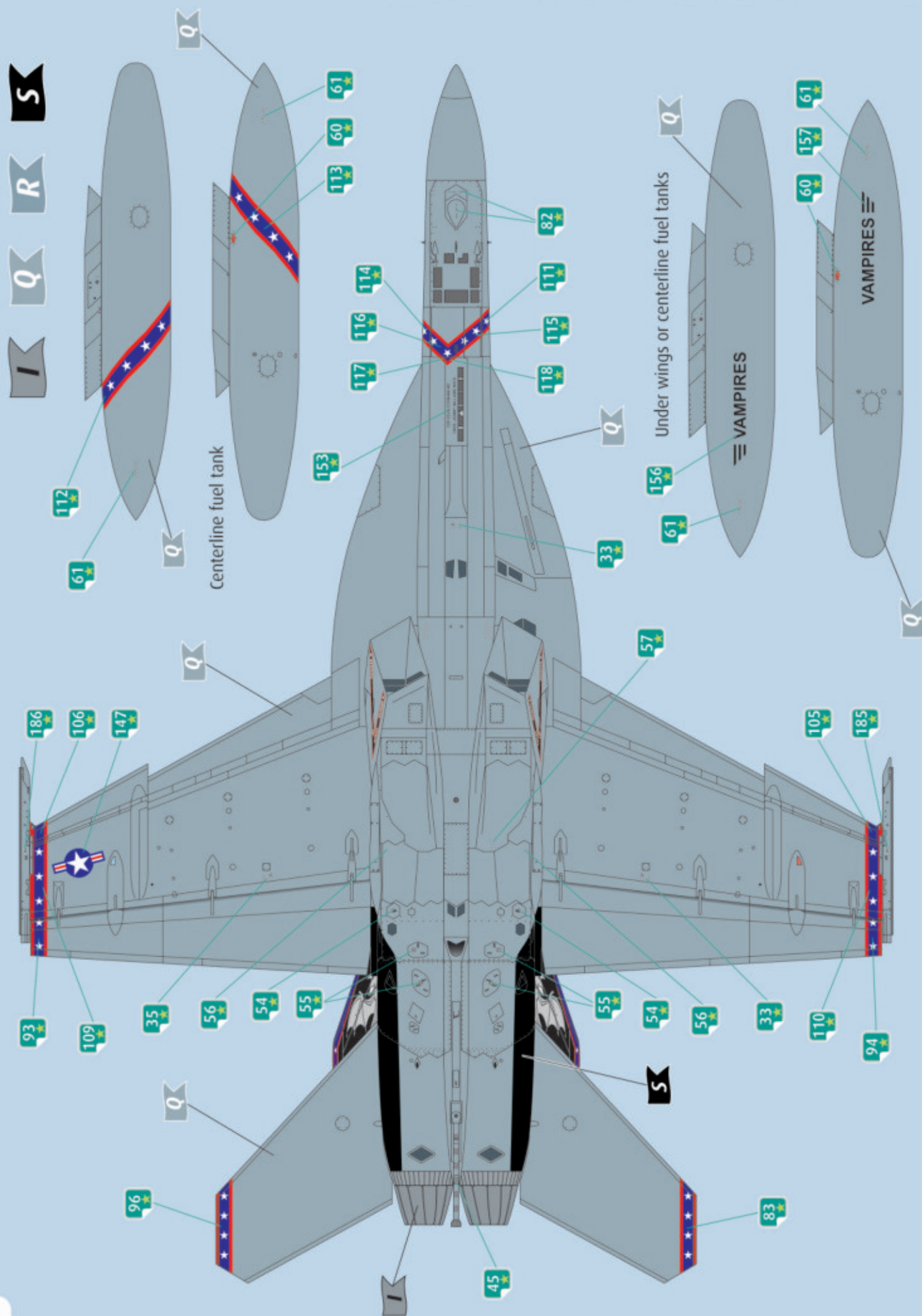


F/A-18E Super Hornet NuBo 166957 "Vampires 111"
Air Test and Evaluation Squadron VX-9 - China Lake NAWS, California.



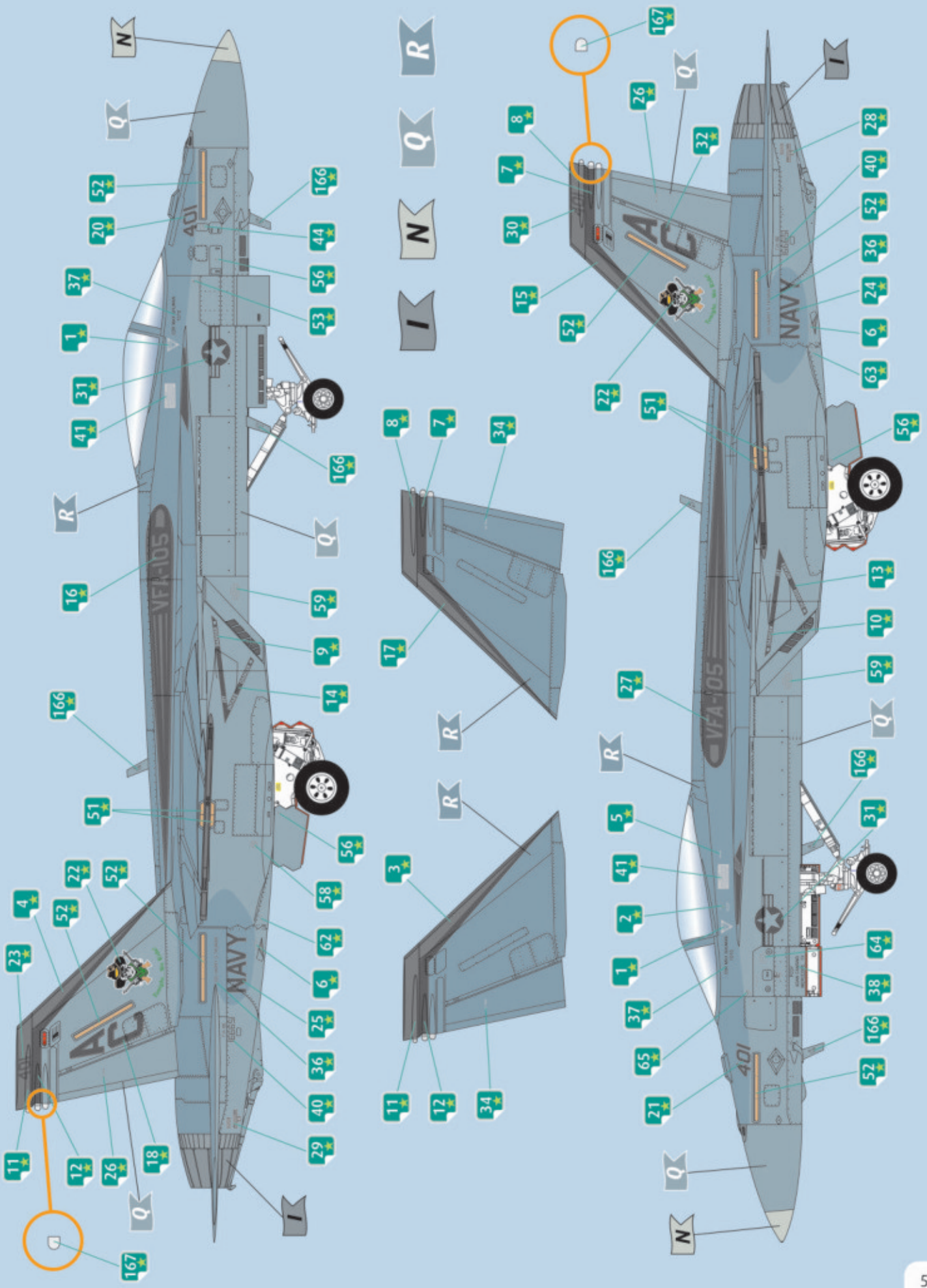


F/A-18E Super Hornet NuBo 166957 "Vampires 111"
Air Test and Evaluation Squadron VX-9 - China Lake NAWS, California.





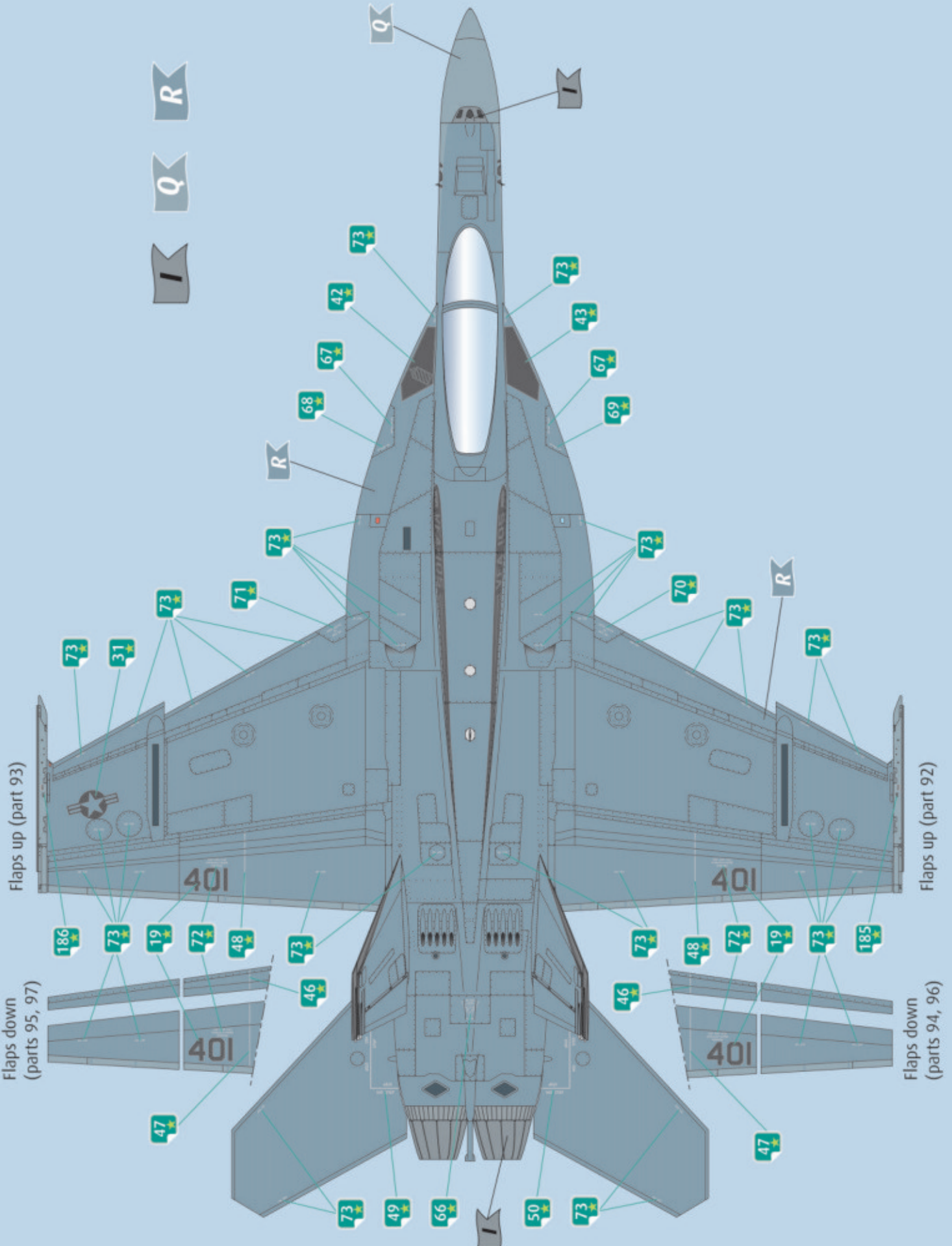
F/A-18E Super Hornet NuBo 166651 "Gunslingers 401"
Strike Fighter Squadron VFA-105 - USS Harry S Truman - 2010



149a



F/A-18E Super Hornet NuBo 166651 "Gunslingers 401" Strike Fighter Squadron VFA-105 - USS Harry S Truman - 2010



Flaps up (part 93)

Flaps up (part 92)

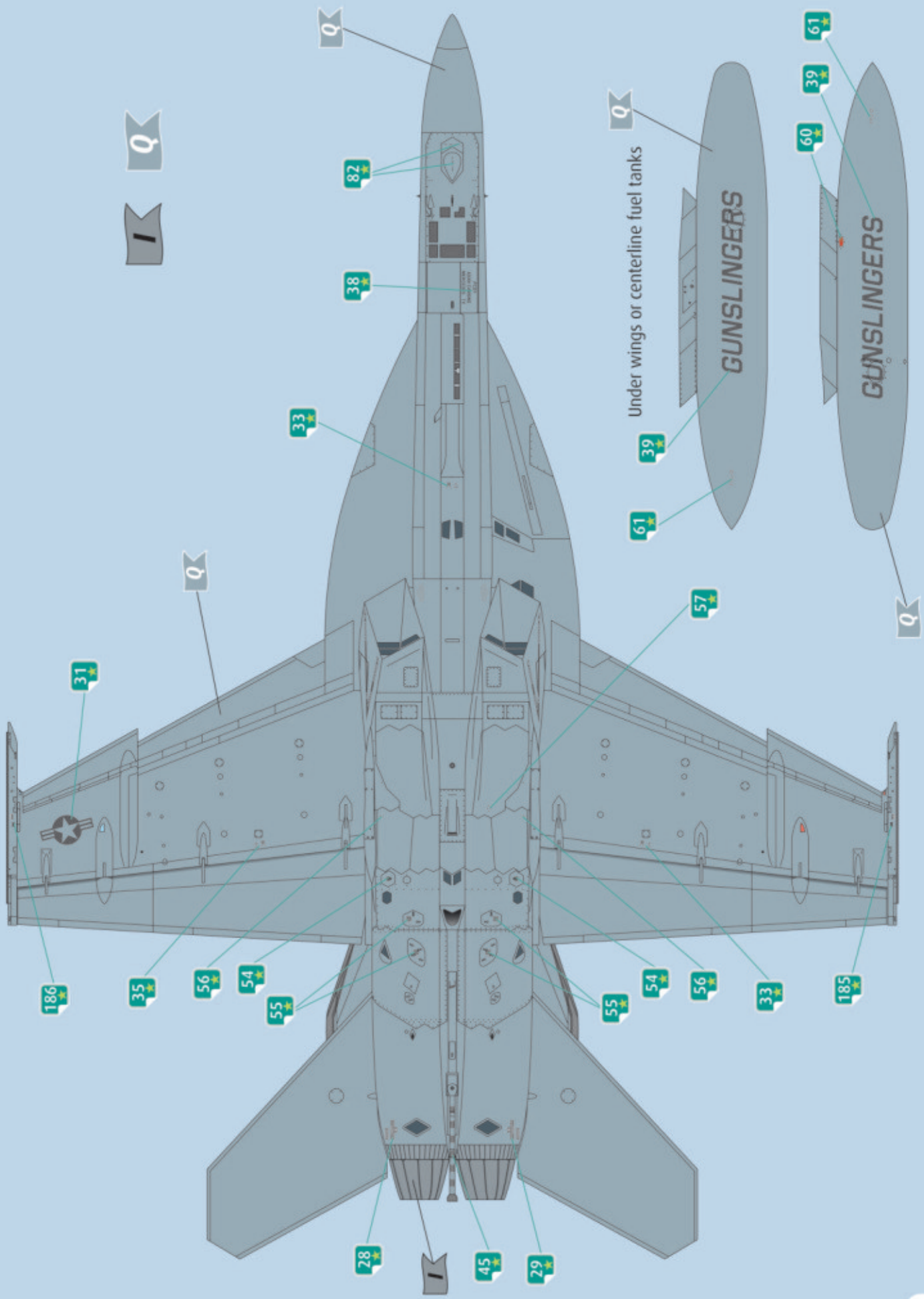
Flaps down (parts 95, 97)

Flaps down (parts 94, 96)

149b

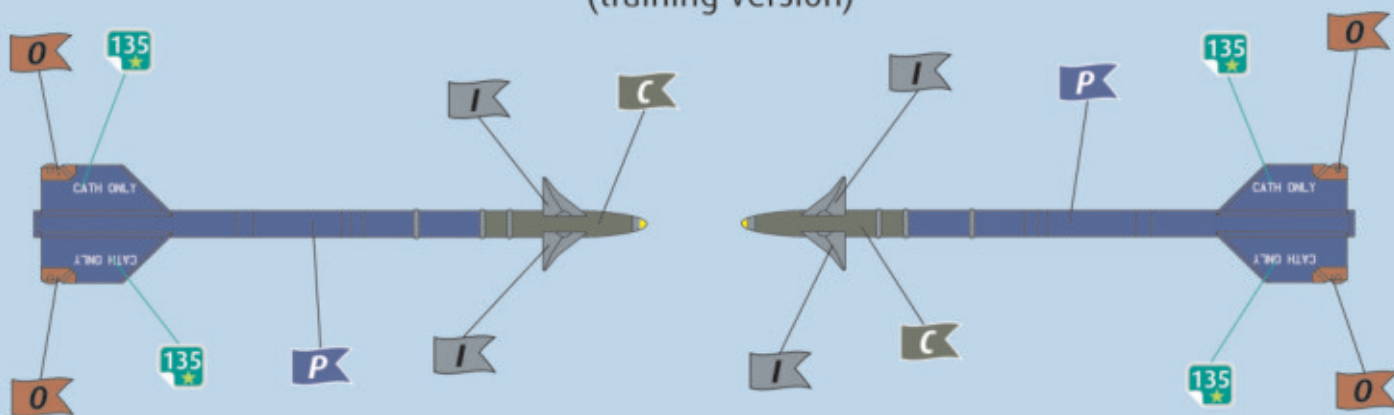


F/A-18E Super Hornet NuBo 166651 "Gunslingers 401"
Strike Fighter Squadron VFA-105 - USS Harry S Truman - 2010

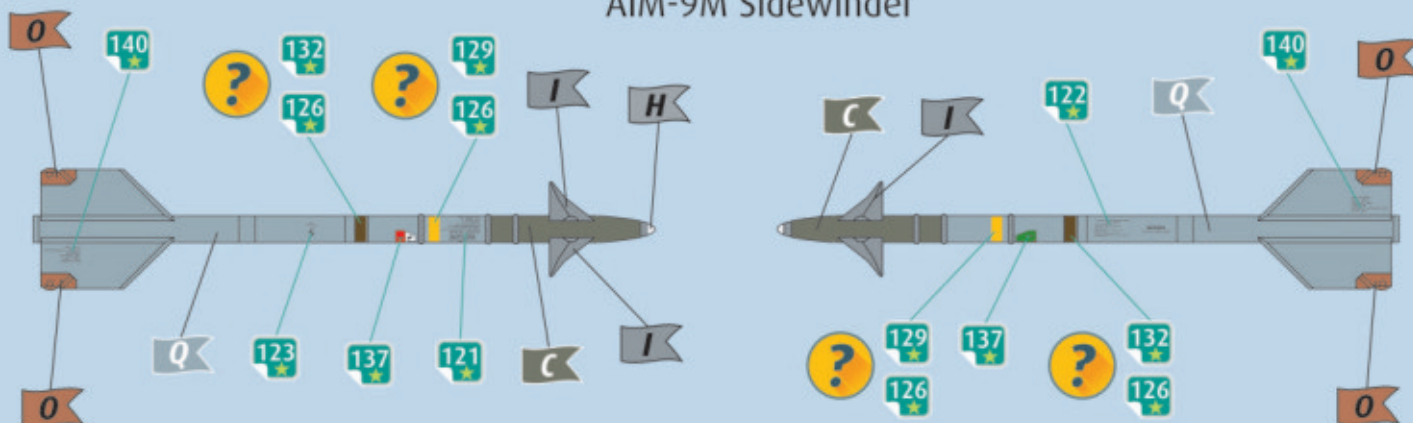




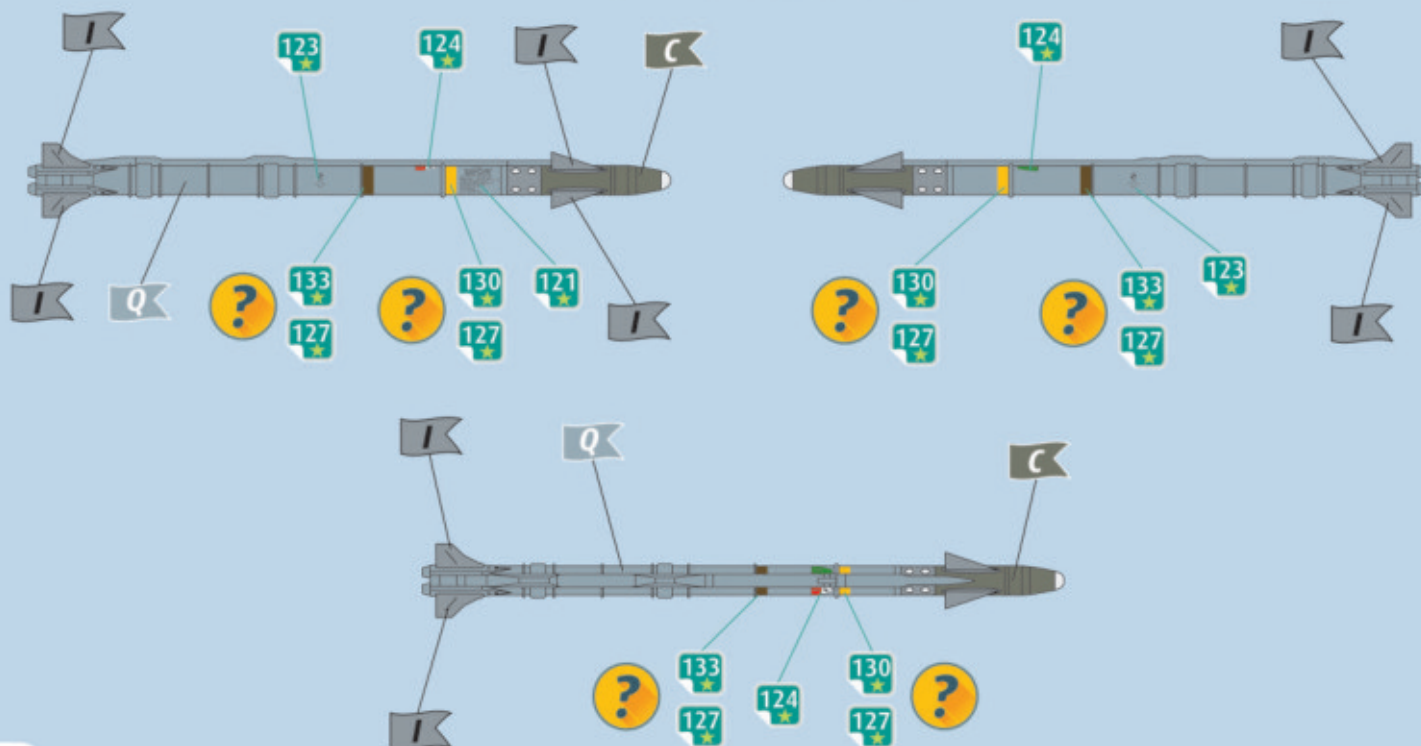
AIM-9M Sidewinder (training version)



AIM-9M Sidewinder



AIM-9X Sidewinder



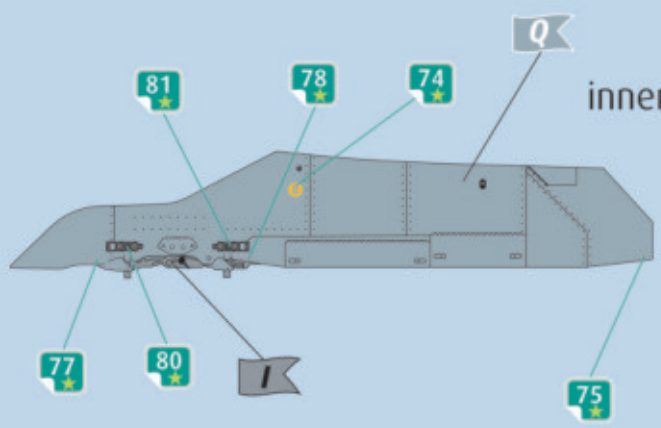
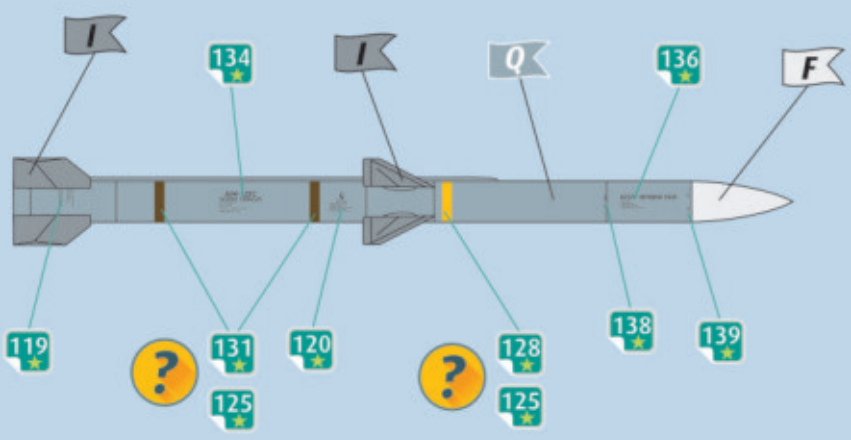
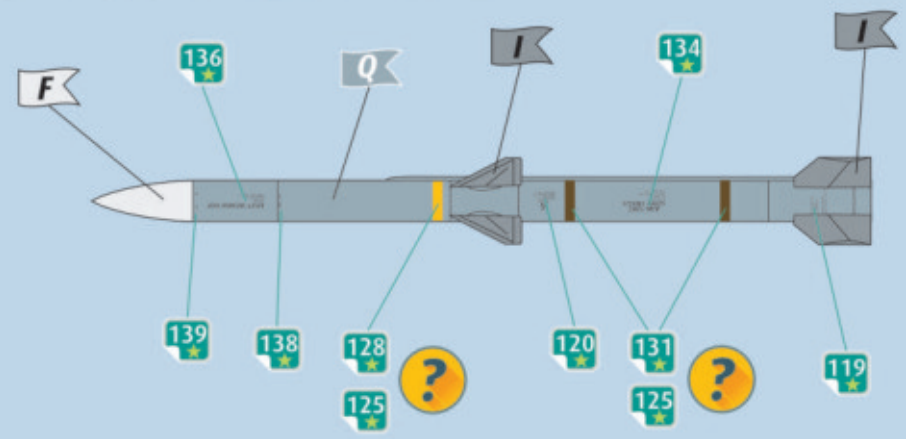
150a



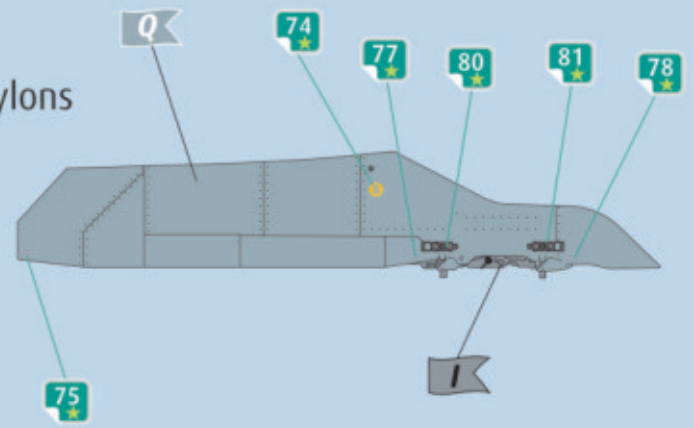
F/A-18E Super Hornet - Air to Air missiles and pylons

C F H I O P Q

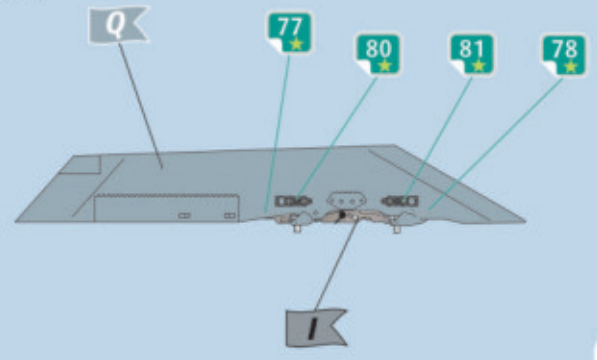
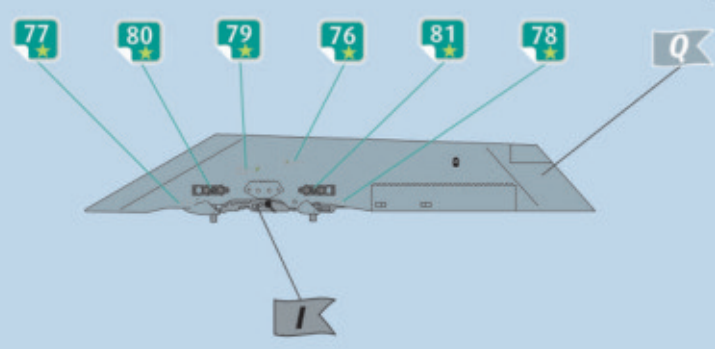
AIM-120C AMRAAM

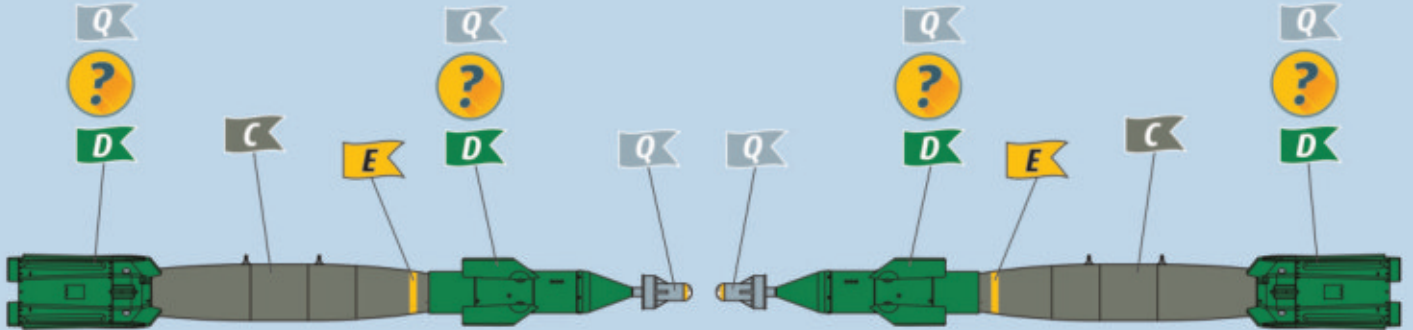


inner pylons

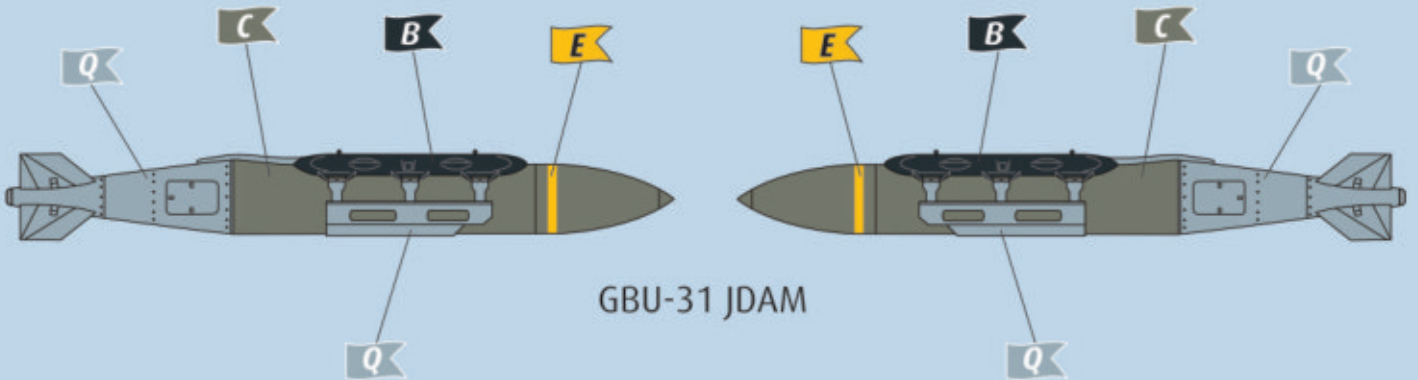


outer pylons





GBU-12 Paveway II



GBU-31 JDAM



GBU-38 JDAM