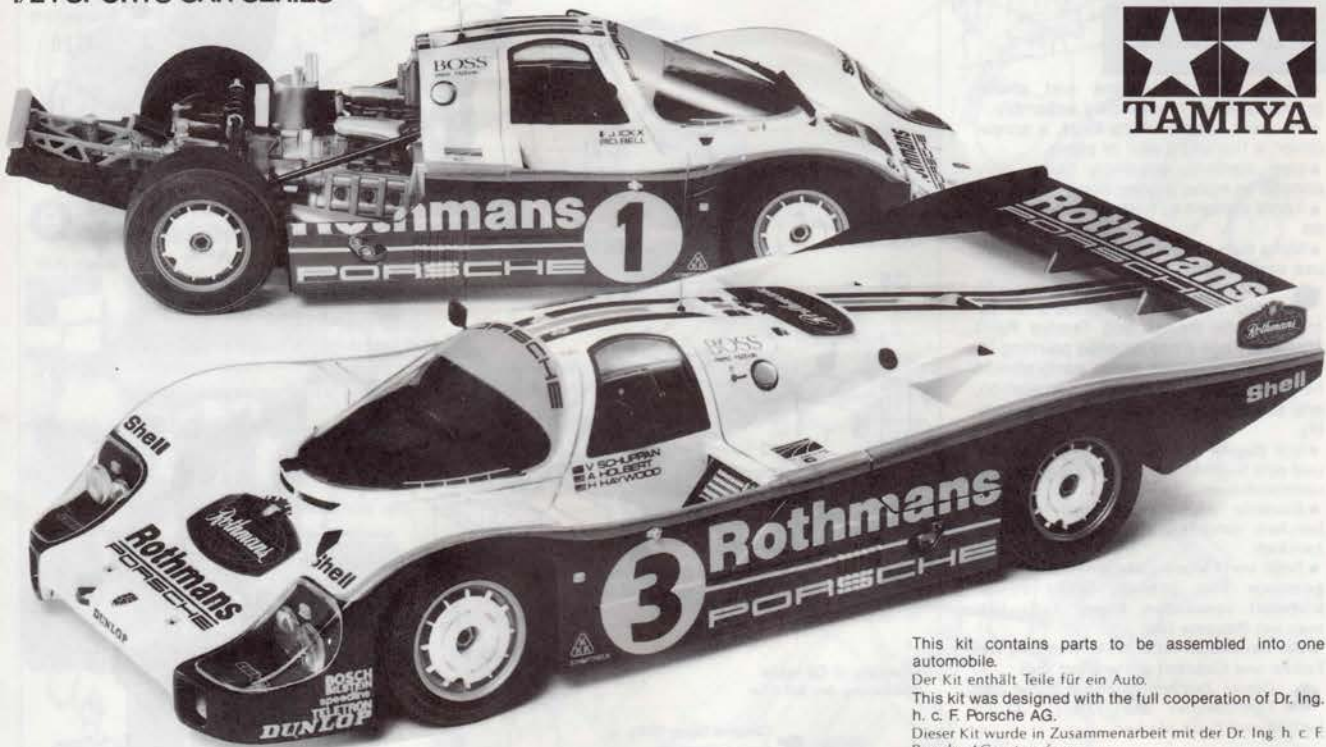


PORSCHE

PORSCHE 956 '83 LE MANS 24 HOUR RACE WINNER

1/24 SPORTS CAR SERIES



This kit contains parts to be assembled into one automobile.

Der Kit enthält Teile für ein Auto.

This kit was designed with the full cooperation of Dr. Ing. h. c. F. Porsche AG.

Dieser Kit wurde in Zusammenarbeit mit der Dr. Ing. h. c. F. Porsche AG entworfen.

Porsche! A name known around the world for fine automobiles, sports cars and superlative racers, has produced an endurance racer that has captured the field in this sport. World endurance racing came under new regulations in 1982, where the vehicles dimensions must be strictly adhered to; however, the engines displacement and its modifications are not regulated. Needless to say, those companies building for endurance competition are working with two contrary requirements. That of great power and good fuel consumption. Naturally, the life expectancy of the engine is of paramount importance due to the time and distance these races are run. Running all out for 24 hours and as much as 1000 kilometers is a grueling test for any piece of mechanical equipment, but the Porsche Company has come up with a real winner in its 956. Using their traditional flat six for this group C racer, the engine is DOHC with four valves per cylinder, air cooled, but water cooling for each head. Displacement is 2649cc and it produces 600hp. By enhancing the boost pressure during trial heats, the 956 actually produces 630hp. Fuel economy is accomplished using the Bosch Motronic system, wherein a computer monitors the RPM, engine temperature, turbo/boost pressure, air temperature, etc., and regulates the ignition timing and fuel injection. Two intercoolers are installed to cool the pressurized air from the twin turbos, one feeding each bank of cylinders. These intercoolers are connected with air intakes and are cooled with both water and the outside air. Chassis frame is of monocoque

construction and a first for Porsche. The simple and lightweight aluminum sheeting is bonded and riveted, and the bulkhead and channel crossmembers are made from angled aluminum plate rather than cast. Front outboard double wishbone and rear inboard (using pyramidal upper links) suspension safely sustains the 300km/h speeds of the 956. Bilstein shock absorbers are gas filled and the springs are of lightweight titanium. Each disc brake has two calipers and each caliper has four pistons, allowing stable full braking at 300km/h. In the first round in 1982, the Lancia G6 won the Silverstone 1000km race with the Porsche 956 taking second; but later in the Le Mans 24 hours race the 956 took the 1st 3 places. In 83, the 956 became available to private teams and won a total of 9 out of 10 races during the 83 season, bringing J. Ickx the World Championship.

* * *

PORSCHE — ein Name, bekannt auf der ganzen Welt für Sportwagen der feinsten Klasse, aber auch für Rennwagen mit grösster Motorleistung. 1982 wurde für bestimmte Klassen das Rennreglement geändert, und zwar dahingehend, dass die Fahrzeuggrösse genau eingehalten werden muss, der Motorhubraum und dessen Auftunnen war jedoch nicht begrenzt worden. Also müssen Autohersteller die auch im Leistungsrennsport fahren, mit zweierlei gegensätzlichen Vorschriften fertig werden, grosse Kraft, grosse Leistung und begrenzter Spritverbrauch durch für jedes Rennen abgestimmte Spritmenge. Natürlich bestimmen Zeit wie auch das Rennen die Lebensdauer eines Motors und daher wird

eigentlich jedes 24 Stunden Rennen bzw. 1000 km, von jedem Rennstall als grausam empfunden, ein grausamer Test also für die Leistung und auch für das Material des Motors, wie auch für das ganze Fahrzeug.

PORSCHE schafft diese Leistung auf Anhieb mit einem neuen Rennwagen, dem Porsche 956. In der Gruppe C wurde der lang bekannte flache 6-Zylinder Motor mit Luftkühlung eingesetzt, jedoch mit zusätzlicher Wasserkühlung für jeden Zylinderkopf. Der Hubraum hat 2649cc und die PS Zahl liegt bei 600 PS. Wenn man dann noch den Ladedruck des Turbo hinzurechnet, kam man tatsächlich auf 630 PS. Eine Bosch-Motronic-Computer-Anlage regelt die Temperatur, die RPM, den Turbo-Ladedruck, die Lufttemperatur etc. und die Zündfolge, sowie die Benzineinspritzung. Zwei Zwischenkühler kühlen die aufgeheizte Ladeluft des Zwillingturbo, für jede Zylinderreihe einer. Die Zwischenkühler haben Lufteinlässe für die Aussenluft und kühlen mit Wasser. Der Rahmen ist die erste Monocoque Konstruktion für ein Porsche Fahrzeug. Die Bilstein Stossdämpfer sind gasgefüllt und die Federn sind aus leichtem Titanium gefertigt. Jede Scheibenbremse hat zwei Kaliber mit je 4 Kolben, die ein volles Bremsen bei 300 km/h garantieren. Das erste Rennen der neuen Rennklasse gewann 1982 ein Lancia G6 in Silverstone/England, der Porsche 956 konnte die 1000 km durchhalten und wurde Zweiter. Dann kam Le Mans, in diesem grossen 24-Stunden-Rennen belegte Porsche mit den 956ern gleich die ersten drei Plätze. Ab 1983 wird der Porsche 956 auch an Privatteams geliefert und von 10 Rennen konnte Porsche wiederum gleich 9x Sieger werden, Jacky Ickx wurde sogar Weltmeister auf dem 956.



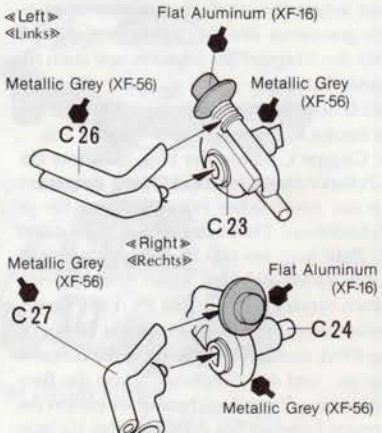
READ BEFORE ASSEMBLY.
ERST LESEN
- DANN BAUEN.

- ★ Study the instructions and photographs before commencing assembly.
- ★ You will need a sharp knife, a screwdriver, a file and a pair of pliers.
- ★ Use cement sparingly. Use only enough to make a good bond.
- ★ Apply cement to both parts to be joined.
- ★ Make sure to ventilate room, when you use cement and paints.

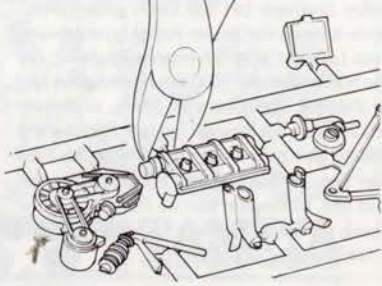
This mark denotes paint color, with color names and numbers for Tamiya Acrylic Paints and Tamiya Paint Markers. Page 8 has detailed painting instructions; however, some parts should be painted prior to model's completion, and these are called out during assembly.

- ★ Vor Beginn die Bauanleitung studieren und den Nummern nach die Elemente zusammenbauen.
- ★ Bauteile nicht vom Spritzling abbrechen, vorsichtig abschneiden oder abwicken.
- ★ Teile vor Kleben zusammenhalten, auf genauen Sitz achten. Nicht zuviel Klebstoff verwenden. Kleine Teile hält man mit Pinzette fest.
- ★ Der Bastelraum sollte bei Verwendung von Farben und Klebstoff gut gelüftet sein.
- Dieses Zeichen zeigt die Farbe und Farbnummer der Tamiya Acryl-Farben und Paint Marker.

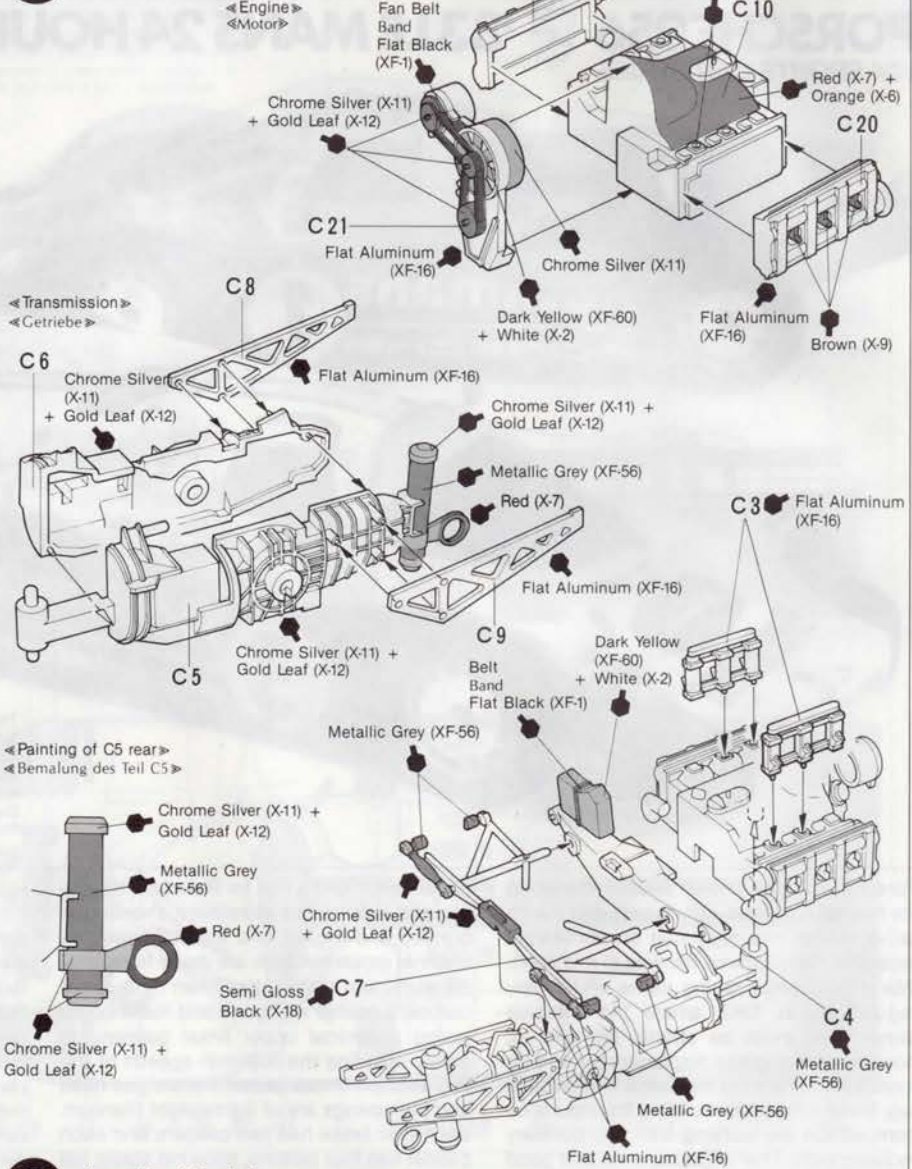
2 <Turbocharger>
 <Turbolader>



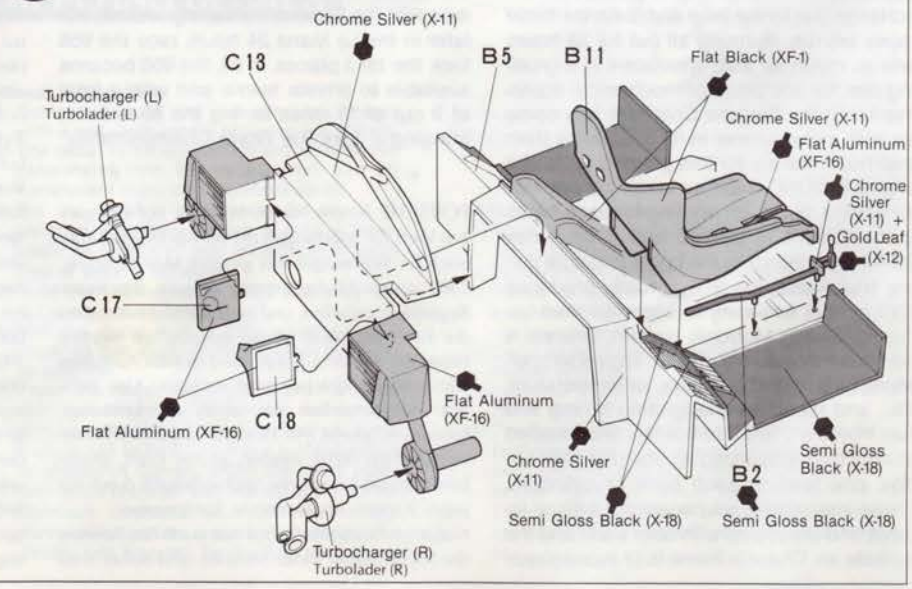
<Cutting off Parts>
 <Abschneiden einzelner Teile>
 Do not break parts away from sprue, but remove them carefully with a cutting tool.
 Bauteile nicht vom Spritzling abbrechen vorsichtig abschneiden oder abwicken.



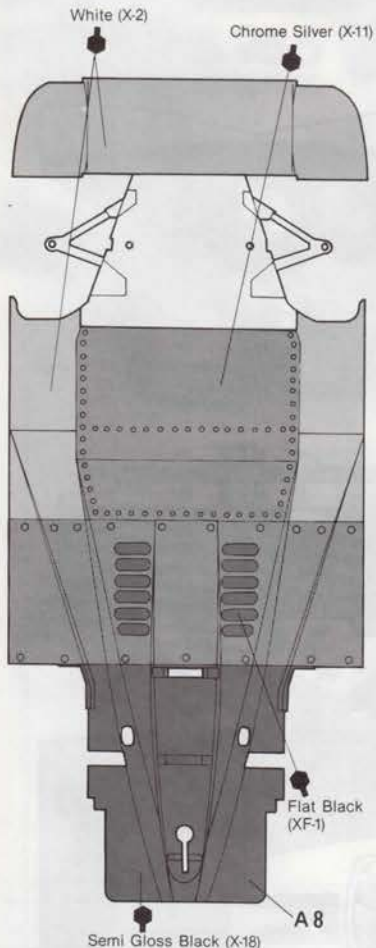
1 Assembly of Engine
 Motorenbau



2 Assembly of Cockpit
 Cockpit Montage

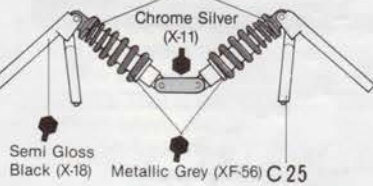


3 <<Painting of Chassis Undersurface>> << Bemalung des Chassis-Bodenplatte >>



<<Painting of Damper>> << Bemalung der Stossdämpfer >>

Chrome Silver (X-11) + Gold Leaf (X-12)



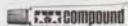
TAMIYA ACRYLIC PAINTS
Need precise color matching?
Try the new Tamiya acrylic paints. Engineered by modelers for modeler's use. The final cover for the finest models. Insist on Tamiya for perfect results.



TAMIYA EPOXY PUTTY

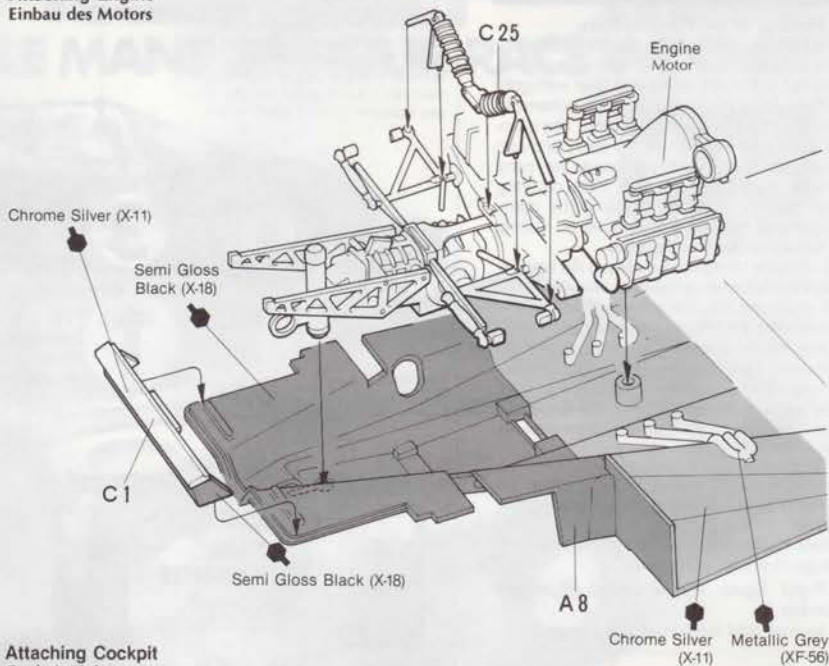
This is a two part, clay like putty. When kneaded together it can be formed into any required shape. Curing begins in about one hour and is completely cured in 12 hours. It can be worked with a modeling knife and sanded to final shape upon curing.

Tamiya rubbing polishing compound

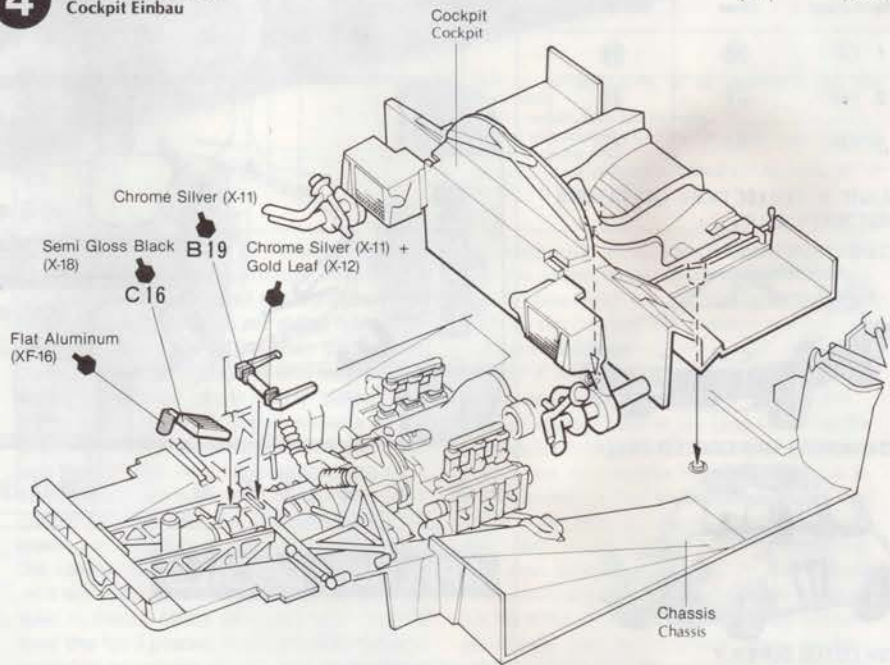


Used for preparation of plastic surfaces prior to painting and for adding the final polishing to painted surfaces. It can be used to polish out paint overspray from the base coat for a perfect finish.

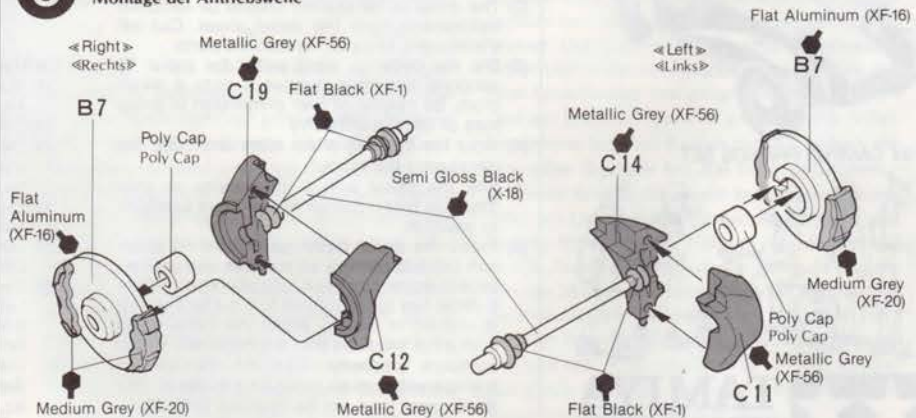
3 Attaching Engine Einbau des Motors



4 Attaching Cockpit Cockpit Einbau

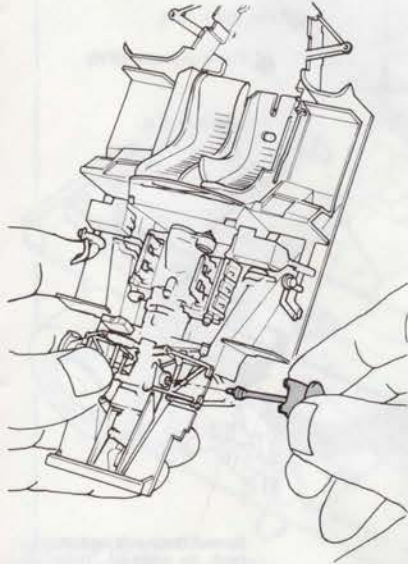


5 Drive Shafts Montage der Antriebswelle

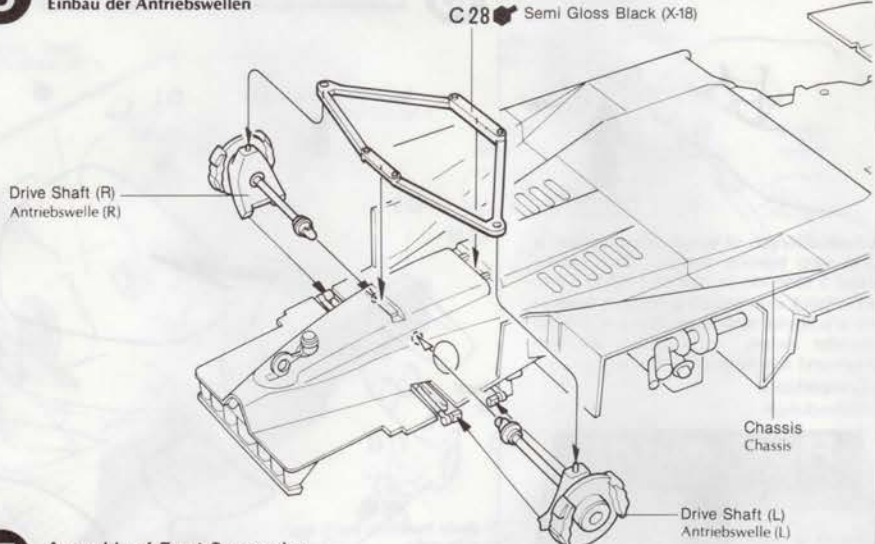


6 «Drive Shafts»
«Antriebswellen»

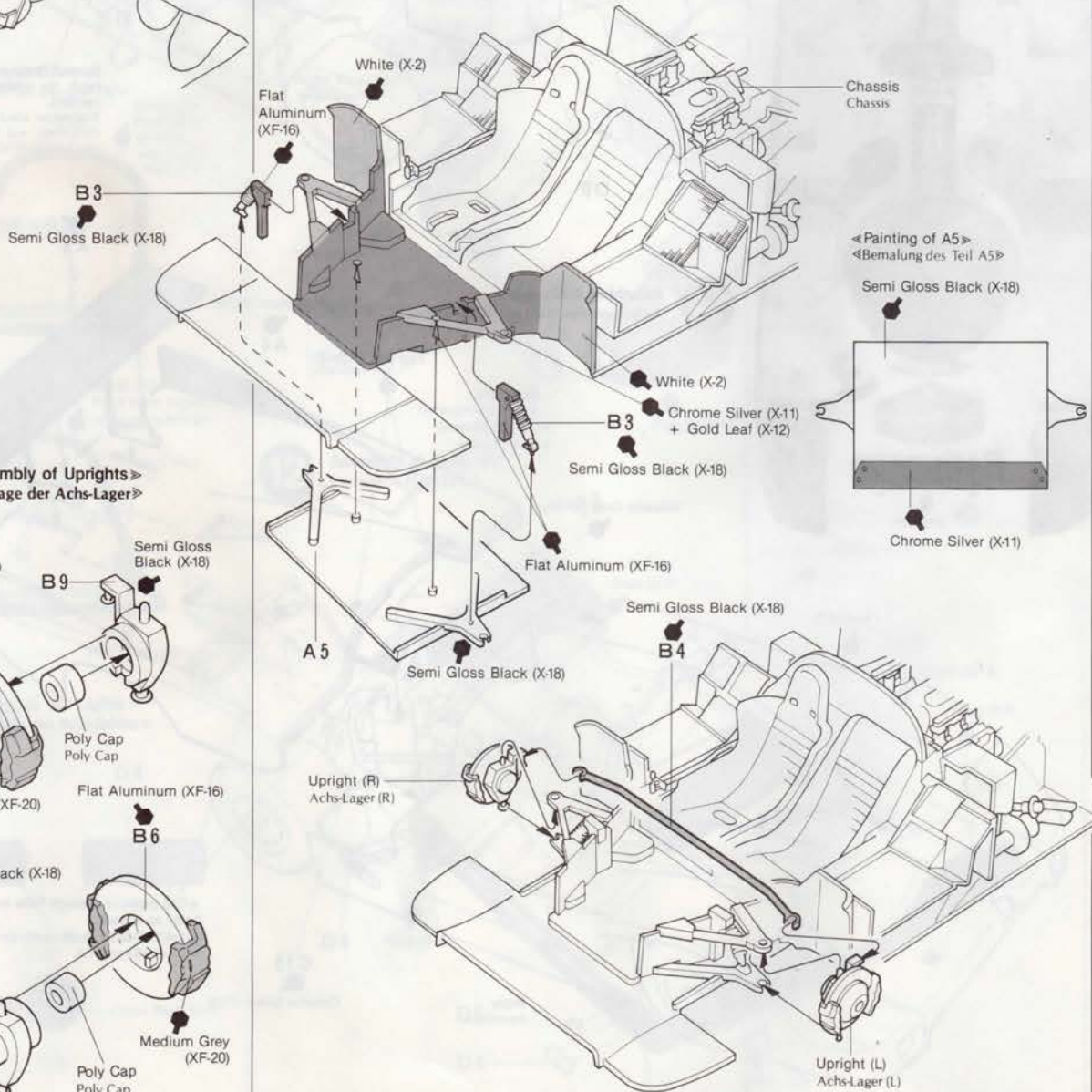
Pass drive shafts through holes of chassis and cement into holes.
Die Antriebsachsen durch das Chassis stecken und im Getriebe festkleben.



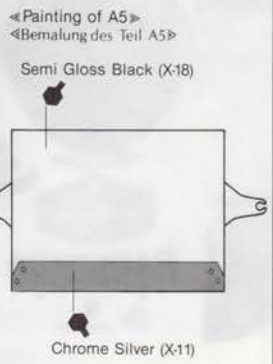
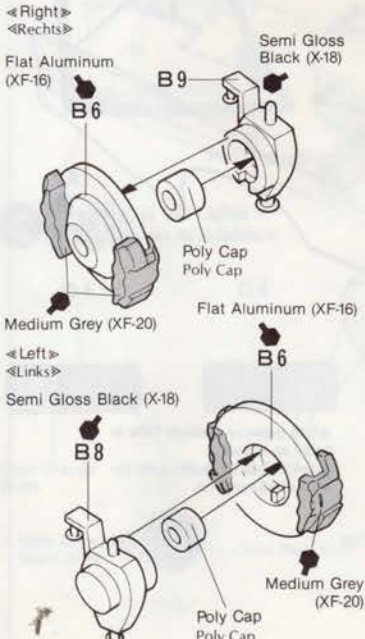
6 Attaching Drive Shafts
Einbau der Antriebswellen



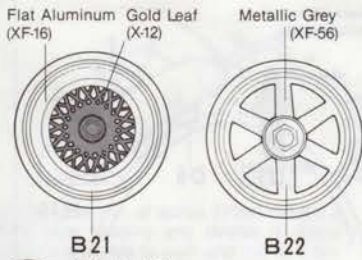
7 Assembly of Front Suspension
Montage der Vorderradaufhängung



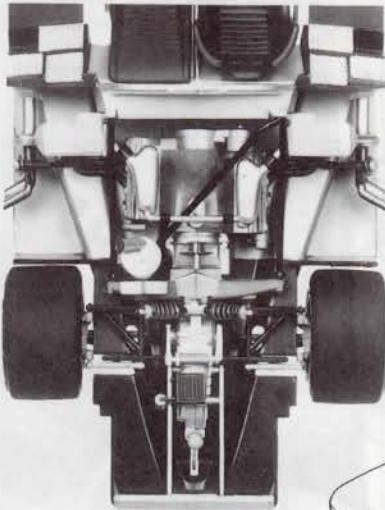
7 «Assembly of Uprights»
«Montage der Achs-Lager»



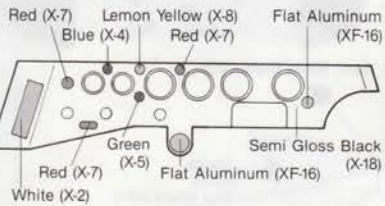
8 «Painting of Wheels»
«Bemalung der vorderen und hinteren Räder»



9 «Attached Tires»
«Eingebaute Räder»



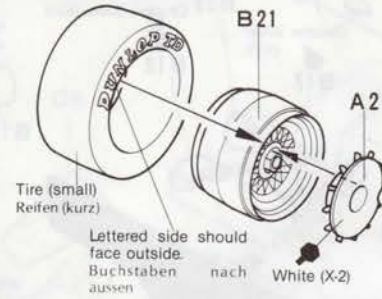
«Painting of Meter Panel»
«Bemalung des Instrumentenbrettes»



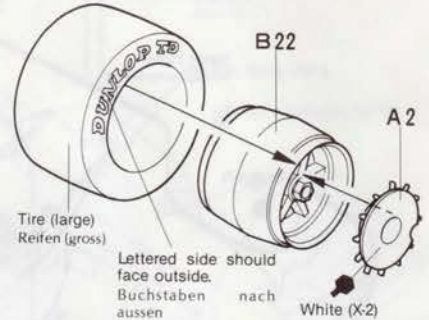
TAMIYA COLOR CATALOGUE
The latest in cars, boats, tanks and ships. Motorized, radio controlled and museum quality models are all shown in full color in Tamiya's latest catalogue. At your nearest hobby supply house.

8 Assembly of Wheels
Vordere und hintere Räder

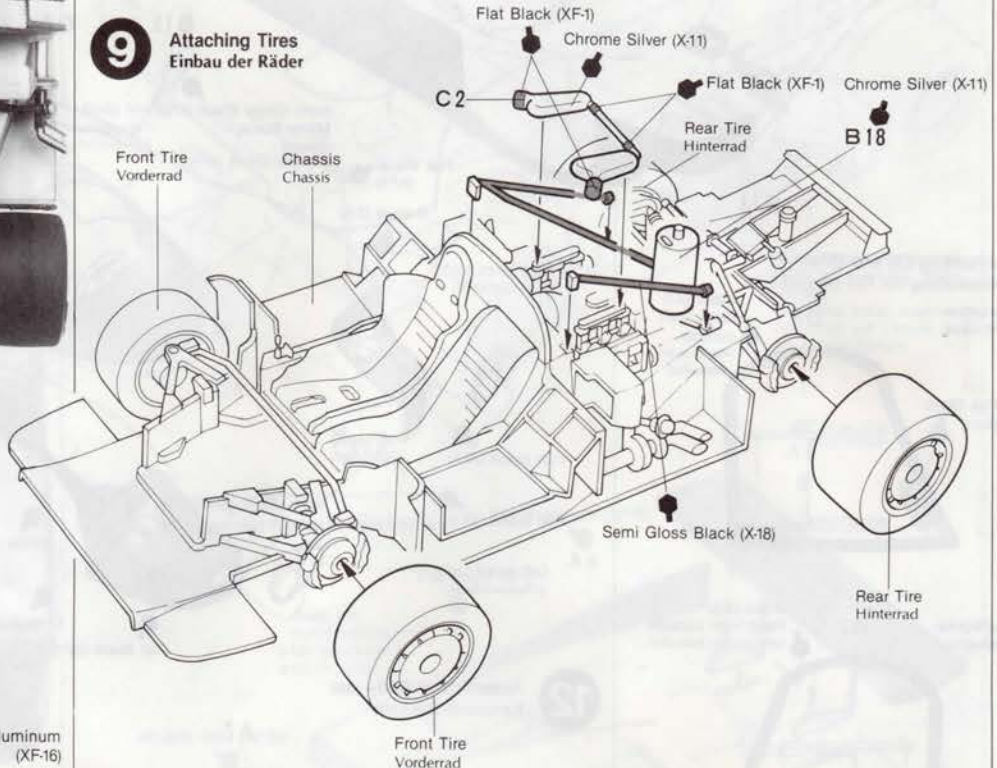
«Front Wheels» * Make 2 sets.
«Vorderrad» * 2 Satz machen



«Rear Wheels» * Make 2 sets.
«Hinterrad» * 2 Satz machen

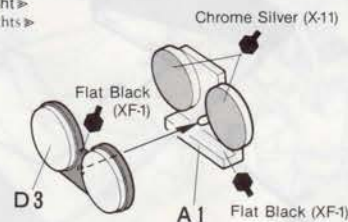


9 Attaching Tires
Einbau der Räder

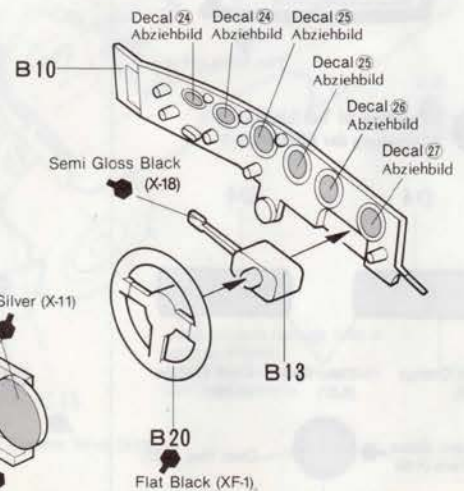
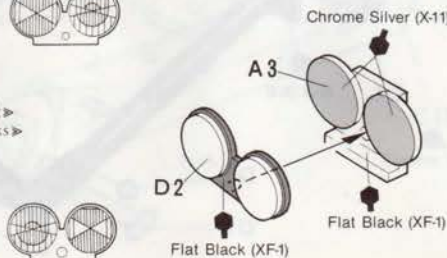


10 Meter Panel and Head Lights
Instrumentenbrett und Scheinwerfer

«Right»
«Rechts»

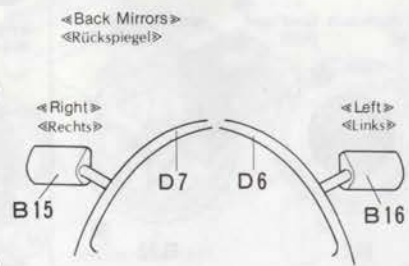


«Left»
«Links»



11 «Body front»
«Karosserie-Vorderteil»

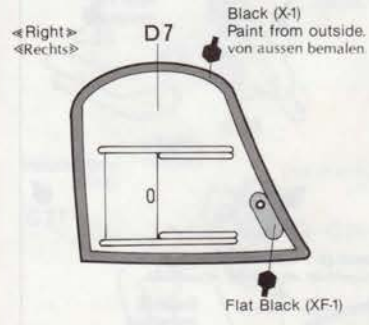
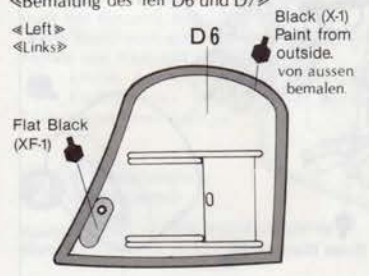
11 Assembly of Body front
Zusammenbau des Karosserie-Vorderteiles



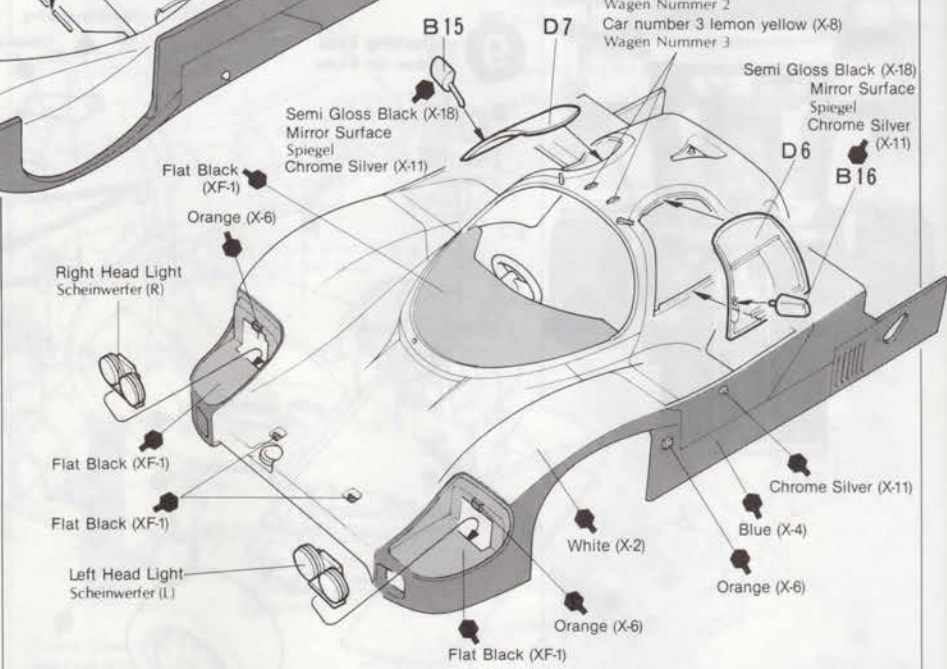
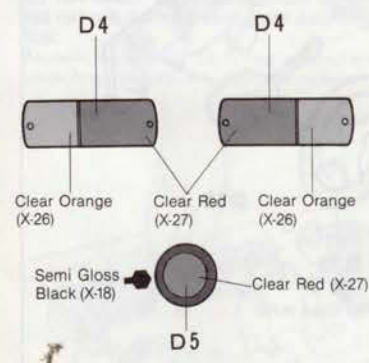
★ Attach horizontal as shown.
★ Rückspiegel waagrecht ankleben

Car number 1 white (X-2)
Wagen Nummer 1
Car number 2 blue (X-4)
Wagen Nummer 2
Car number 3 lemon yellow (X-8)
Wagen Nummer 3

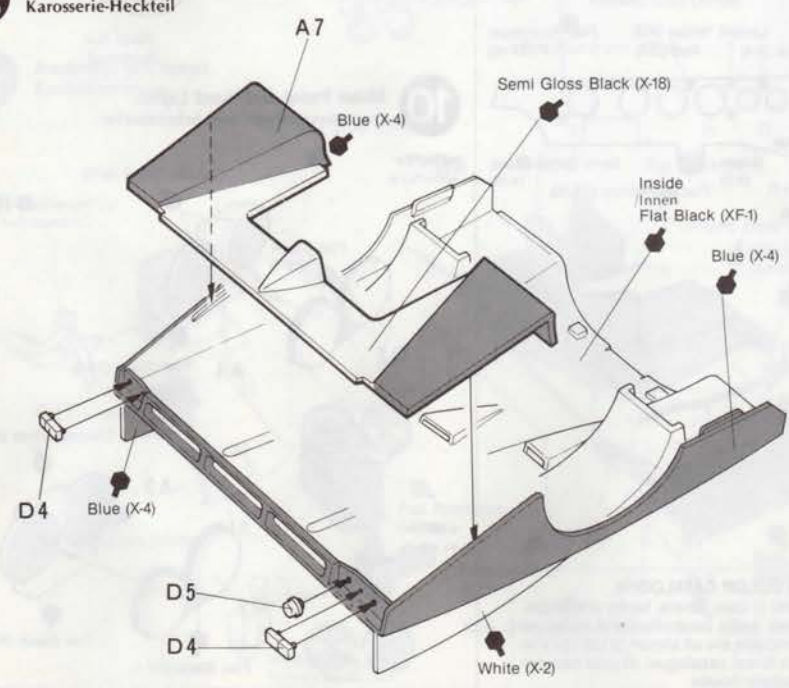
«Painting D6 and D7»
«Bemalung des Teil D6 und D7»



12 «Painting of Tail Lights»
«Bemalung der Rücklichter»



12 Assembly of Body rear
Karosserie-Heckteil

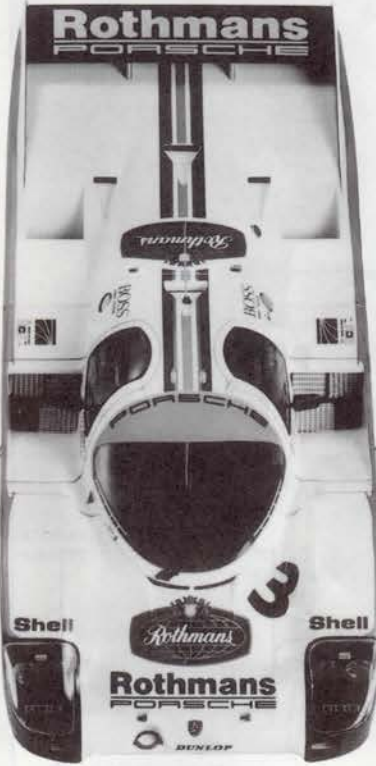


13 «How to make Antenna»
«Antennenbau»

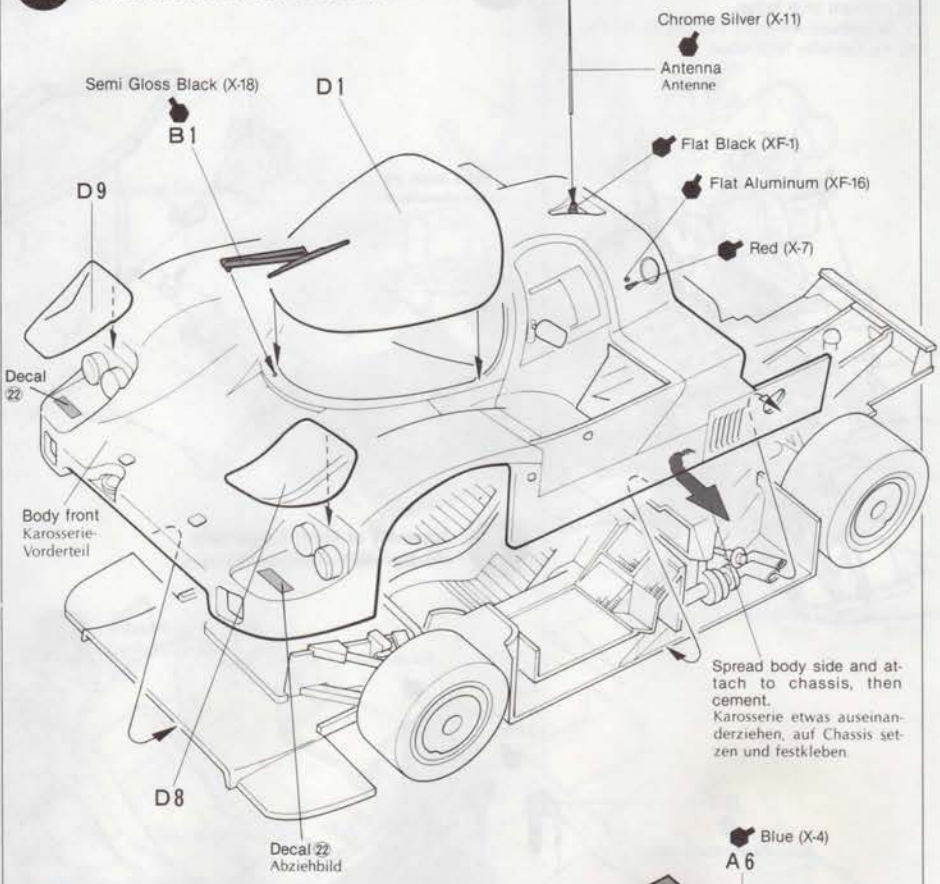


★ Heat a length of sprue. When melted a little, stop heating and stretch it. Allow about 5 seconds to cool and cut to 3 cm.
★ Ein Stück vom Spritzling erhitzen, wenn es etwas schmilzt, nicht mehr erhitzen und auseinander ziehen. 5 Sekunden abkühlen lassen und 3cm lang schneiden.

«Completion»
«Vollendung»

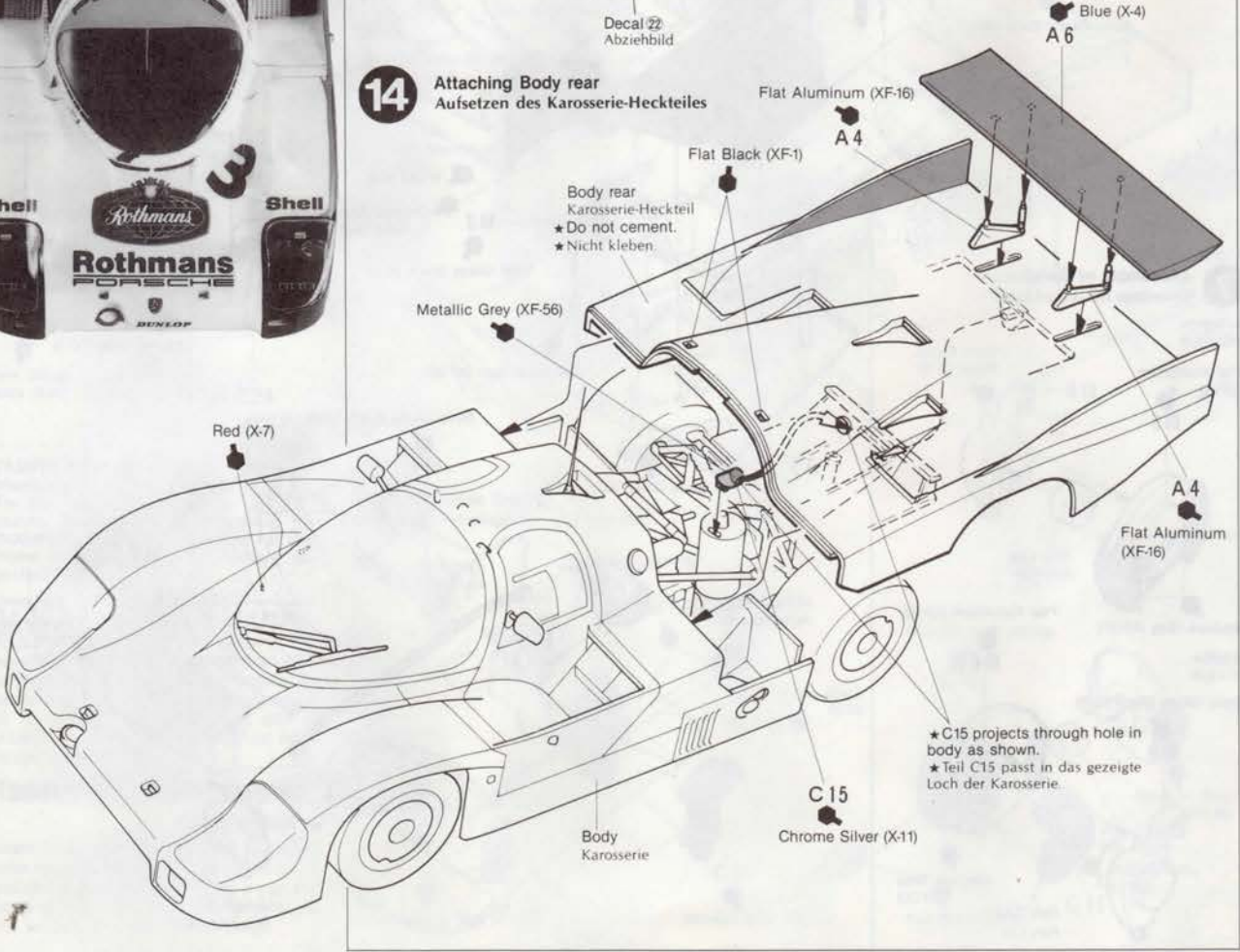


13 Attaching Body front
Aufsetzen des Karosserie-Vorderteiles



Spread body side and attach to chassis, then cement.
Karosserie etwas auseinanderziehen, auf Chassis setzen und festkleben.

14 Attaching Body rear
Aufsetzen des Karosserie-Heckteiles



★ Do not cement.
★ Nicht kleben.

★ C15 projects through hole in body as shown.
★ Teil C15 passt in das gezeigte Loch der Karosserie.

PAINTING

«Painting of the Porsche 956»

The Porsche works team was sponsored by the cigarette maker Rothmans and was painted in the red, white and blue with gold stripes. Porsche machines were entered in the 1983 Le Mans 24 hour race. The combination of driver names, numbers and sun shade are shown on the drawings. As many private teams use the 956, their coloring and markings can be found in the many books and magazines available on racing.

«Bemalung des Porsche 956»

Das Porsche Werkteam wurde von der bekannten Firma Rothmans gesponsert. Der Wagen war rot, weiss und blau mit goldenen Streifen. Wo Fahrername und Wagennummern angebracht waren, ersieht man aus den Zeichnungen der Anleitung. Bemalung von Details siehe Bauanleitung, diese Bemalung sollte gleich je nach Step gemacht werden. Wie Porsche der Privatteams aussahen, kann man aus Motor oder Autzeitschriften ersehen.

Driver markings and sun shade differ according to car number. Refer to diagram below.

Fahrer Marken und Sonnenblende sind je nach Wagen-Nummer verschieden.

★ Right figure shows marking on car number 3.

★ Rechtes Bild zeigt Wagen Nummer 3.

car number	Driver	Sun Shade
1 (37)	38	39
2 (40)	41	42
3 (43)	44	45

BUILD A COLLECTION OF TAMIYA PRECISION CARS

1/24 DATSUN 300ZX



1/24 MORRIS MINI COOPER RALLY



1/24 LOTUS SUPER 7



1/24 CAMPUS FRIENDS SET



TAMIYA
TAMIYA PLASTIC MODEL CO.
628, OSHIKA, SHIZUOKA-CITY, JAPAN.

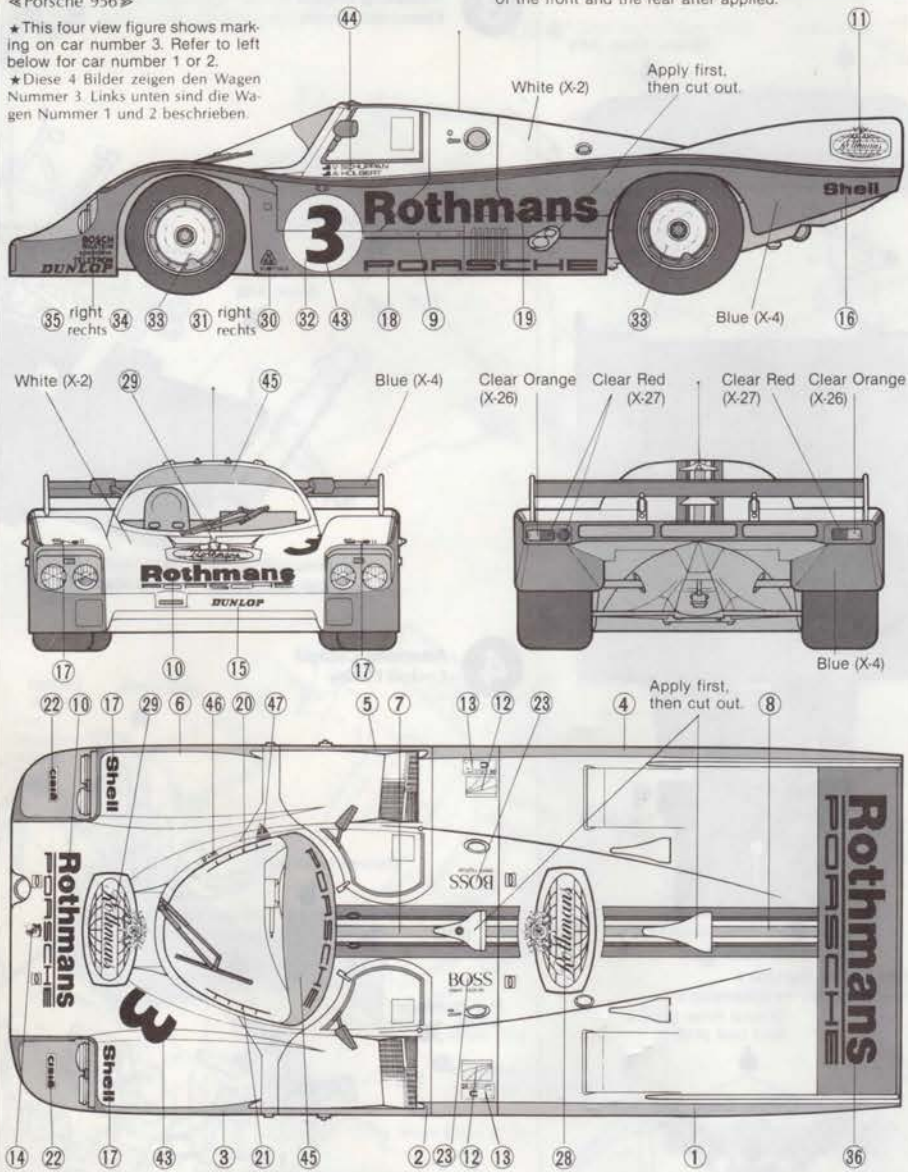
«Marking of Porsche 956»

«Porsche 956»

★ This four view figure shows marking on car number 3. Refer to left below for car number 1 or 2.

★ Diese 4 Bilder zeigen den Wagen Nummer 3. Links unten sind die Wagen Nummer 1 und 2 beschrieben.

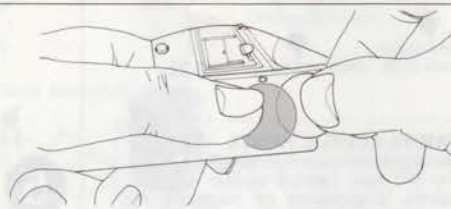
Cut off decal (2, 5, 7) and 19 in borderline of the front and the rear after applied.



APPLYING DECALS

«Decal Application»

- (1) Remove all dust, dirt and adhesive smears with a wet cloth before applying any decals.
- (2) The decal to be applied should be removed beforehand from the decal sheet. Cut off translucent films along colored parts.
- (3) Dip the decal in tepid water for about 10 seconds and then remove it onto a clean cloth. Be careful of over immersion to avoid loss of decal's adhesive.
- (4) Hold the backing sheet edge and slide the decal onto the model.
- (5) Wet the decal with a little water on your finger so that it can be moved more easily into position.
- (6) Press the decal down gently with a clean soft cloth to remove air bubbles and until all excess water has been fully absorbed. When a decal has to be applied to a surface which is uneven or curved, press the decal down with a hot towel so that the decal will fit the contours perfectly. Cut off the excess transparent portion around each decal. The decal must then not be touched until dry.



«Abziehbilder - Decals»

- (1) Staub, Schmutz und Klebstoffreste mit nassem Tuch entfernen.
- (2) Decals erst ausschneiden entlang den Linien.
- (3) Decals in Wasser legen, dann nach 10 Sekunden auf z. B. Handtuch legen und etwas abtrocknen lassen.
- (4) Decal an der Unterlage halten und Bild auf das Modell schieben.
- (5) Mit etwas Wasser auf dem Finger lässt sich das Decal noch etwas verschieben.
- (6) Decal mit etwas Stoff gut andrücken um die Luftblasen zu entfernen und das Wasser abzutrocknen. An unebenen Stellen kann man mit heissen Tuch das Decal besser andrücken. Transparente Überreste am Decal abschneiden. Decal nicht mehr berühren, bis getrocknet ist.