

GERMAN MEDIUM TANK

Front fenders for Panther Ausf.A/D

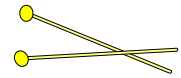
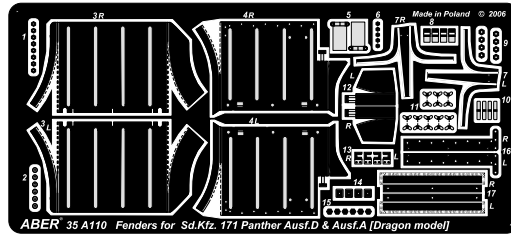
Przednie błotniki do czołgu Panther A/D

1/35 scale update for all Panther A/D models

ABER® 35 A110

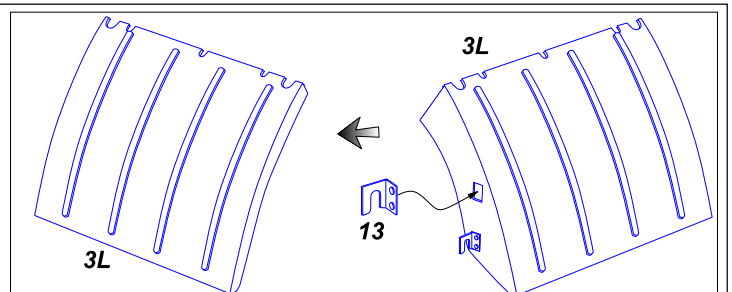
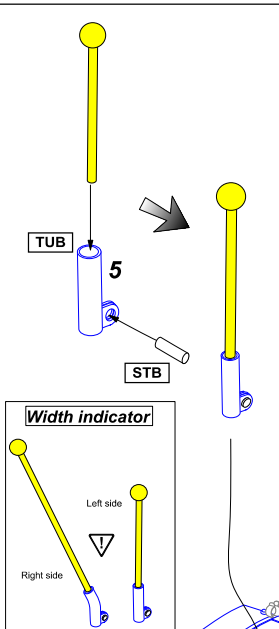
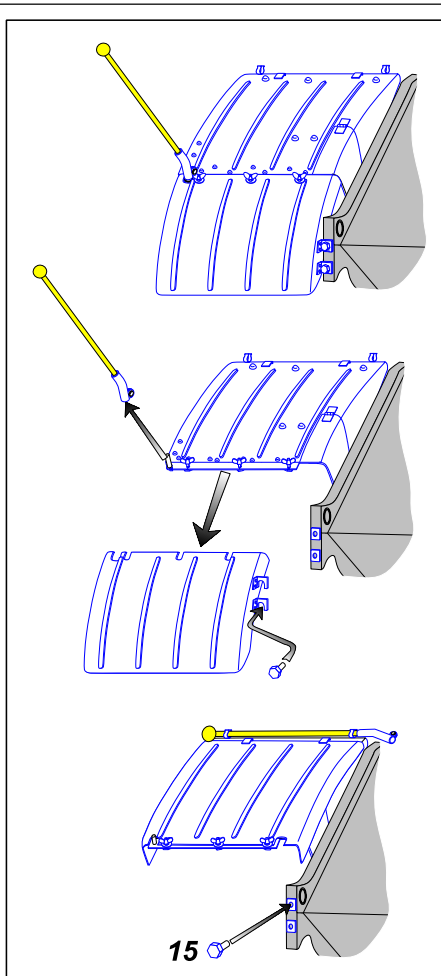
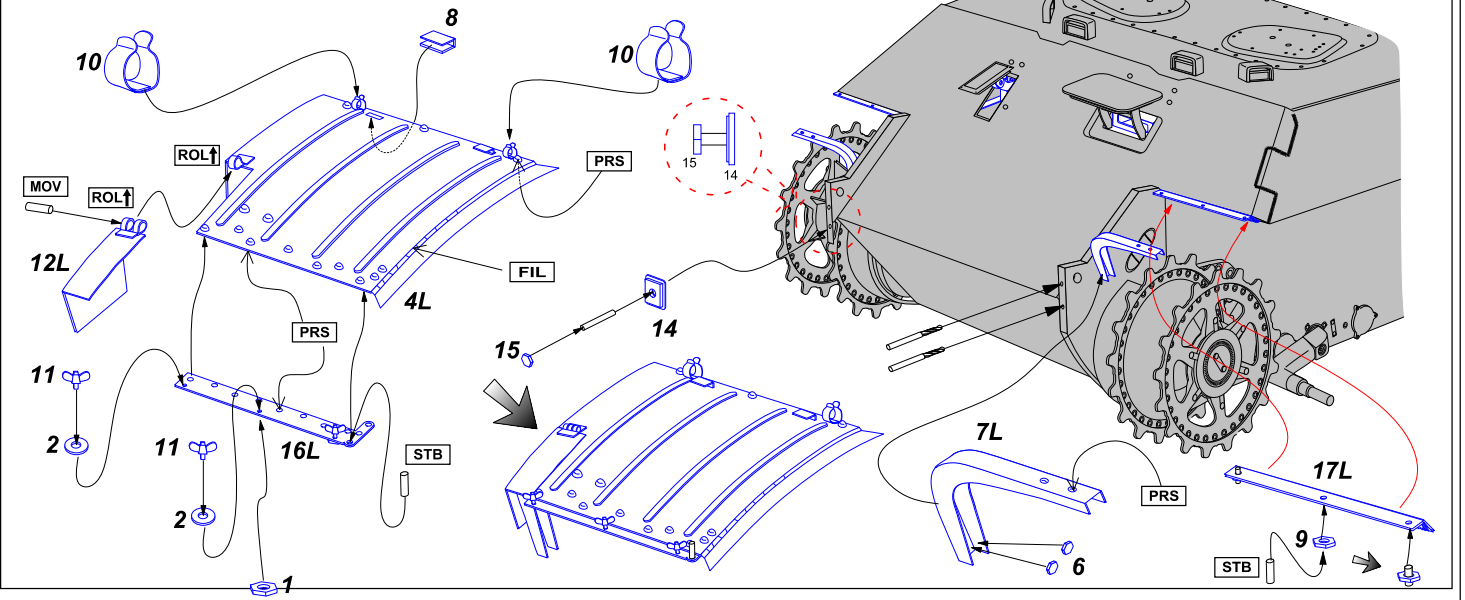
WWW.ABER.NET.PL

Made in Poland © 2006/2018



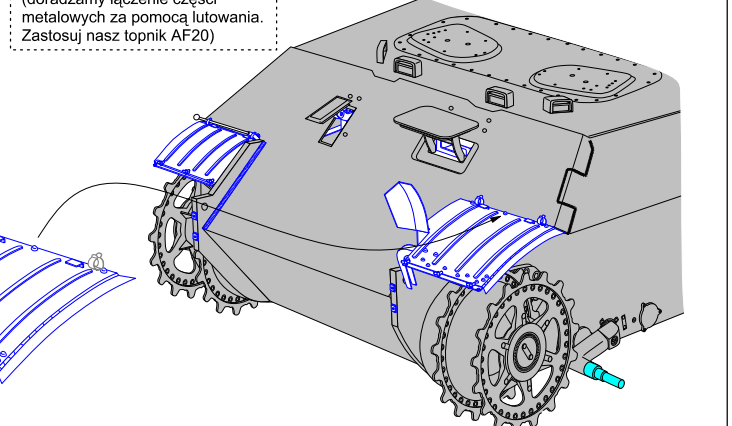
WARNING
Any unauthorized copying, producing and reproducing of ABER company products, or any part thereof, is strictly prohibited and any such action establishes liability for a civil action and may give rise to criminal prosecution.

OSTRZEŻENIE
Jakiegokolwiek kopiowanie, produkowanie i reprodukcja wyrobów firmy ABER bez zezwolenia, w całości lub części jest surowo zabronione. Powyższe działania powodują powstanie odpowiedzialności cywilnej oraz mogą spowodować wszczęcie postępowania karnego.



We advise that better method to join metal to metal is soldering. Use ABER soldering solution AF20 (dorzadzamy łączenie części metalowych za pomocą lutowni. Zastosuj nasz topnik AF20)

Please note that, for purpose of improvement ABER sets designs are subjects to change without notice. Proszę mieć na uwadze fakt, że zestawy ABER mogą ulec zmianie ze względu na ulepszenia, bez powiadomienia.



- SEPARATELY SOLD:**
- 35 211 GERMAN MEDIUM TANK Pz.Kpfw. V, Ausf.D (Sd.Kfz. 181) Panther D
 - 35 A91 Rear boxes for Panther tanks & Jagdpanther
 - 35 A107 Side skirts for Sd.Kfz. 171 Panther Ausf.D & Ausf.A
 - 35 G10 PzKpfw V Ausf.A/D "Panther" (Sd.Kfz. 181) GRILLES for Dragon Models
 - 35 G30 PzKpfw V Ausf.A/D "Panther" (Sd.Kfz. 181) GRILLES for Tamiya Models
 - 35 L-04 German 7,5 cm gun barrel for Panther Ausf.D/A for Dragon Models
 - 35 L-184 Armament for Panther Ausf.D for Tamiya Models
 - 35 R-23 Cleaning rod and spare aerial stowage for german Panther & Jagdpanther
 - 35 R-34 Smoke Discharges for German Tanks