



M-4A3 Sherman 76mm gun (late) PROFIPACK

ATTENTION * UPOZORNĚNÍ * ACHTUNG * ATTENTION * 注意



Carefully read instruction sheet before assembling. When you use glue or paint, do not use near open flame and use in well ventilated room. Keep out of reach of small children. Children must not be allowed to suck any part, or pull vinyl bag over the head.



Před započatím stavby si pečlivě prostudujte stavební návod. Při používání barev a lepidel pracujte v dobře větrané místnosti. Lepidla ani barvy nepoužívejte v blízkosti otevřeného ohně. Model není určen malým dětem, mohlo by dojít k požití drobných částí.



lire soigneusement la fiche d'instructions avant d'assembler. Ne pas utiliser de colle ou de peinture à proximité d'une flamme nue, et aérer la pièce de temps en temps. Garder hors de portée des enfants en bas âge. Ne pas laisser les enfants mettre en bouche ou sucer les pièces, ou passer un sachet vinyle sur la tête.



Von dem Zusammensetzen die Bauanleitung gut durchlesen. Kleber und Farbe nicht nahe von offenem Feuer verwenden und das Fenster von Zeit zu Zeit Belüftung öffnen. Bausatz von kleinen Kindern fernhalten. Verhüten Sie, daß Kinder irgendwelche Bauteile in den Mund nehmen oder Plastiktüten über den Kopf ziehen.



組み立てる前に必ず説明書をお読み下さい。接着剤や塗料をご使用の際は、窓を開けて十分な換気をおこない、火のそばでは使用しないで下さい。小さな子供の手の届かない所に必ず保管してください。部品や破片を噛んだり、なめたり、飲んだりすると大変危険です。又、部品を取り出した後のビニール袋は、小さな子供が頭から被ったりすると窒息する恐れがありますので、破り捨てして下さい。

INSTRUKTION SIGNS * INSTR. SYMBOLY * INSTRUKTION SINNBILDEN * SYMBOLES * 記号の説明



OPTIONAL
FACULTATIF
NACH BELIEBEN
VOLBA
選択する



BEND
PLIER SIL VOUS PLAÏT
BITTE BIEGEN
OHNOUT
折る



OPEN HOLE
FAIRE UN TROU
OFFEN
VVYRTAT OTVOR
穴を開ける



SYMMETRICAL ASSEMBLY
MONTAGE SYMMÉTRIQUE
SYMMETRISCHE AUFBAU
SYMETRICKÁ MONTÁŽ
左右均等に組み立てる



NOTCH
L INCISION
DER EINSCHNITT
ZÁREZ
切る



REMOVE
RETIRER
ENTFERNEN
ODŘÍZNOUT
移す



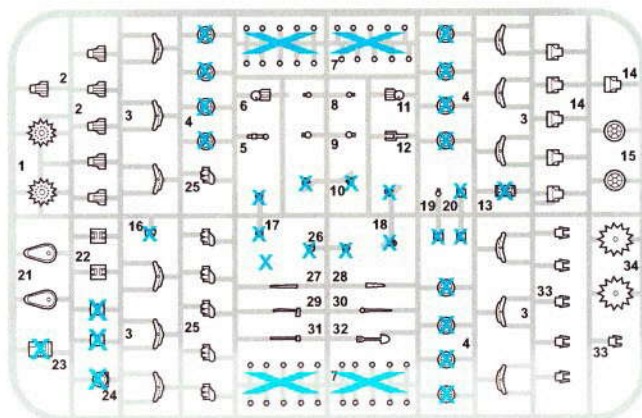
APPLY EXPRESS MASK
AND PAINT BEFORE
GLUING
POUŽIT EXPRESS MASK
NĚBARVIT PŘED SLEPENÍM

APPROXIMATE COLOR MATCH

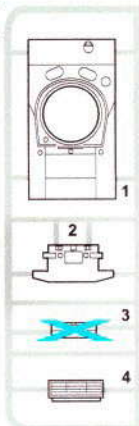
GUNZE						
AQUEOUS	Mr.COLOR		TAMIYA	HUMBROL	REVELL	TESTORS
H 8	8	SILVER / SILBER / ARGENT / STRĚBRNÁ	X 11	11	90	1546
H 12	33	FLAT BLACK / MATTSCHWARZ / NOIR MATT / ČERNÁ MATNÁ	XF 1	33	8	1749
H 33	41	RUST / ROSTBRAUN / ROUILLE / REZ		113	83	
H 37	43	WOOD BROWN / HOLZ / BOIS / DŘEVO	XF 59	72	382	1735
H 76	12	OLIVE DRAB / OLIVE GRÜN / GRIS-BRUN OLIVE / OLIVOVÁ	XF 62	66	66	2050
Mr.METAL COLOR						
MC 214		GUN METAL / STAHLBLAU / GRIS METAL / DÉLOVINA	XF 56	53	91	1795

PLASTIC PARTS

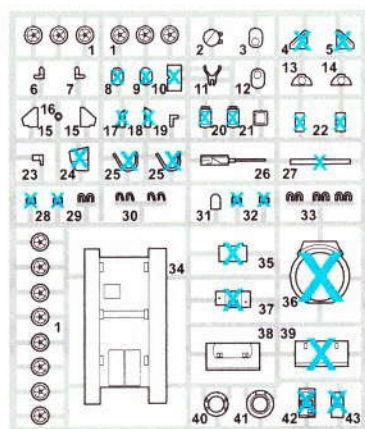
B



K



H



G

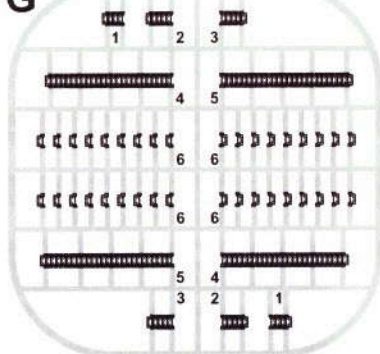
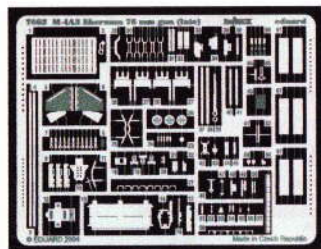
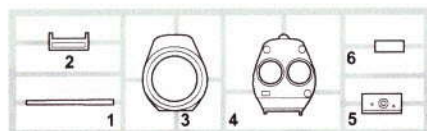


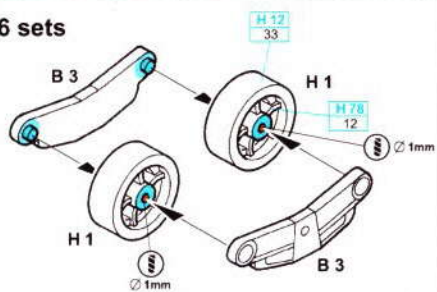
PHOTO-ETCHED PARTS



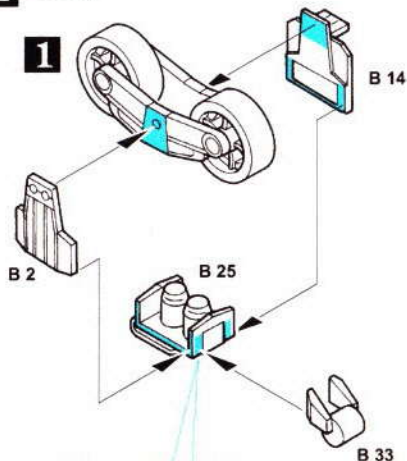
J



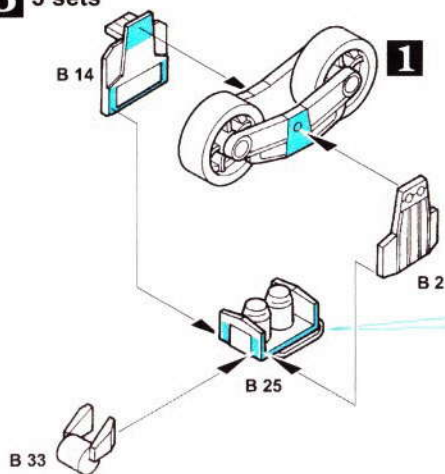
1 6 sets



2 3 sets

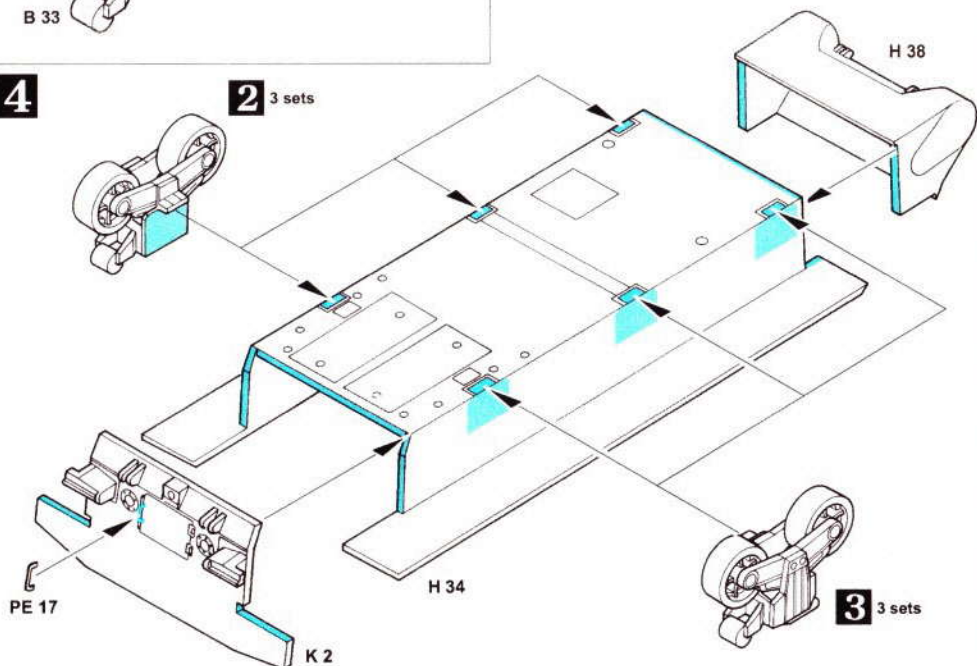


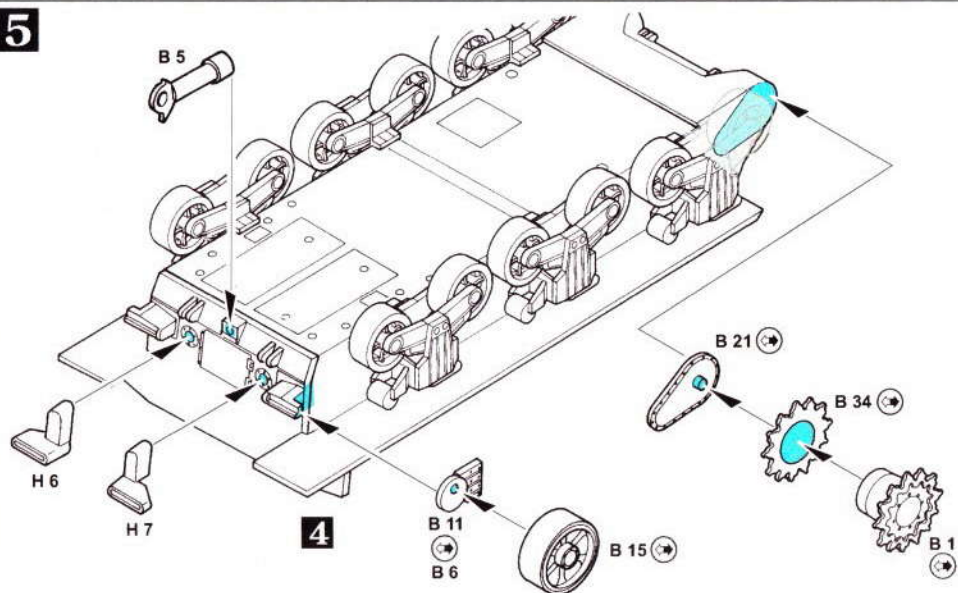
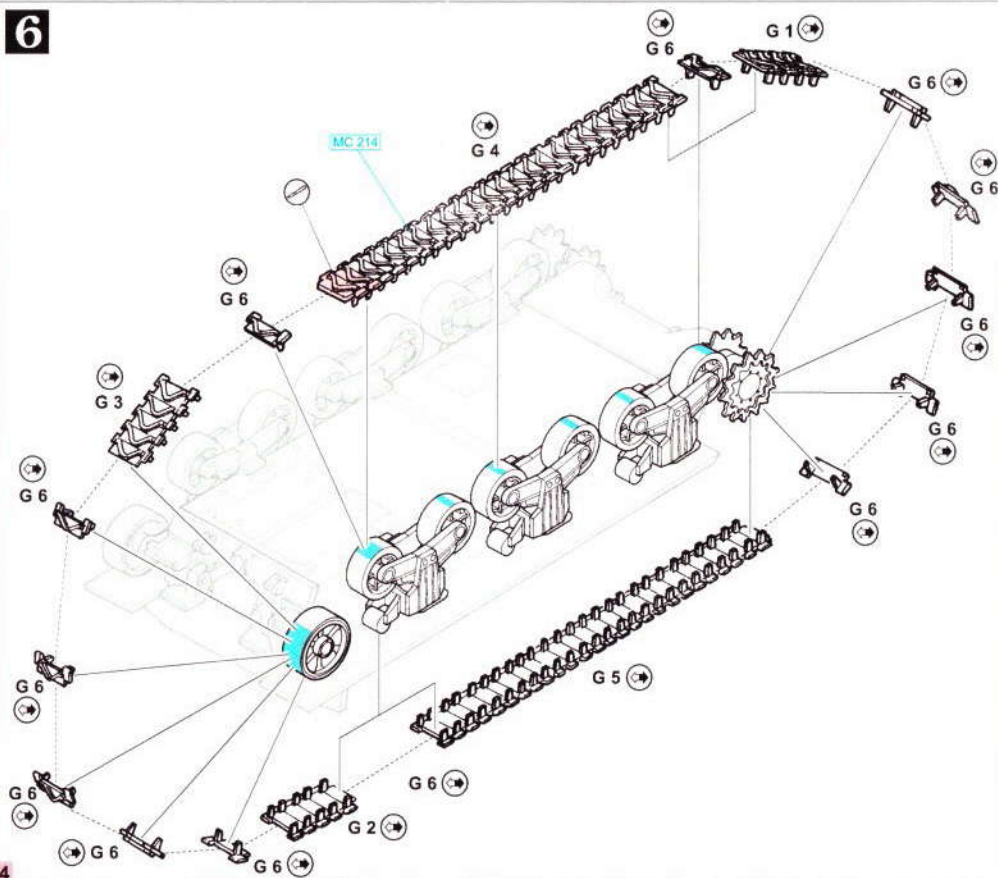
3 3 sets

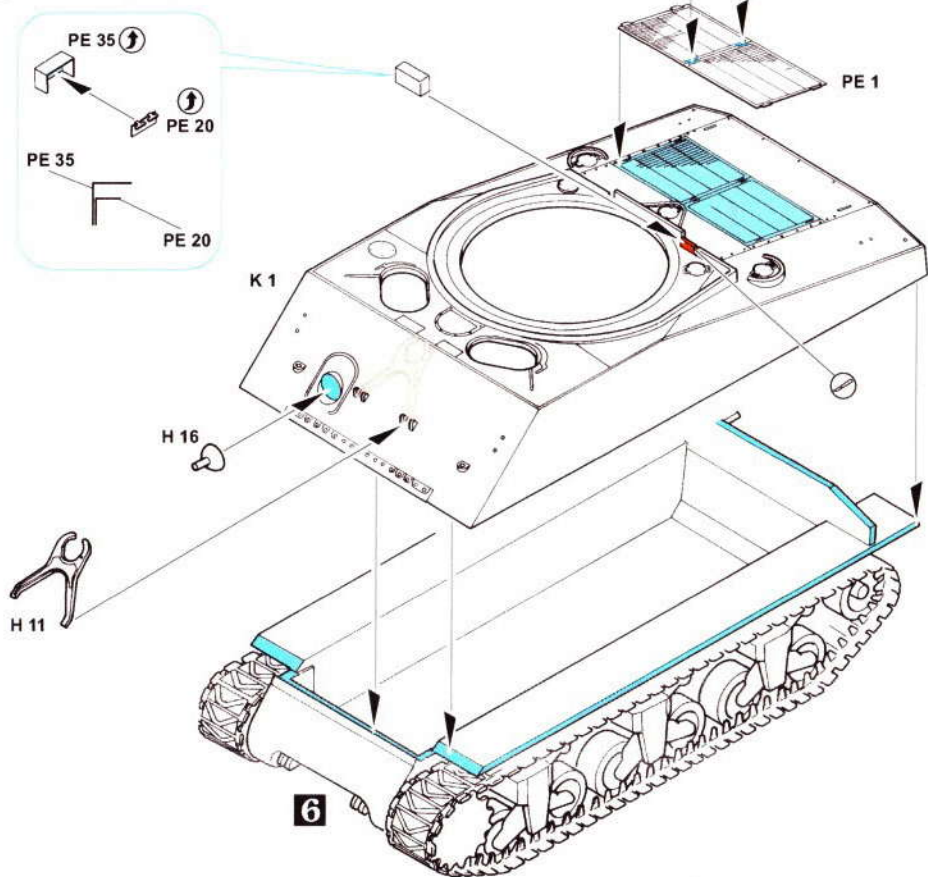
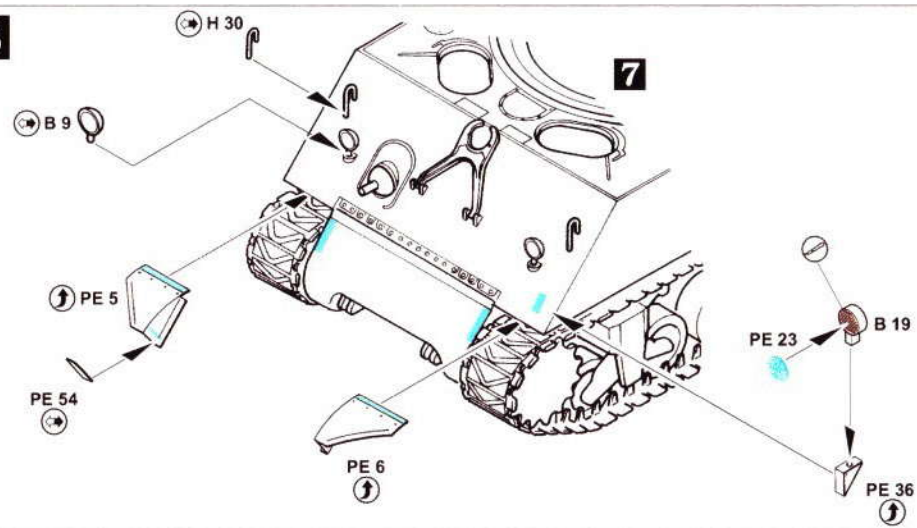


4

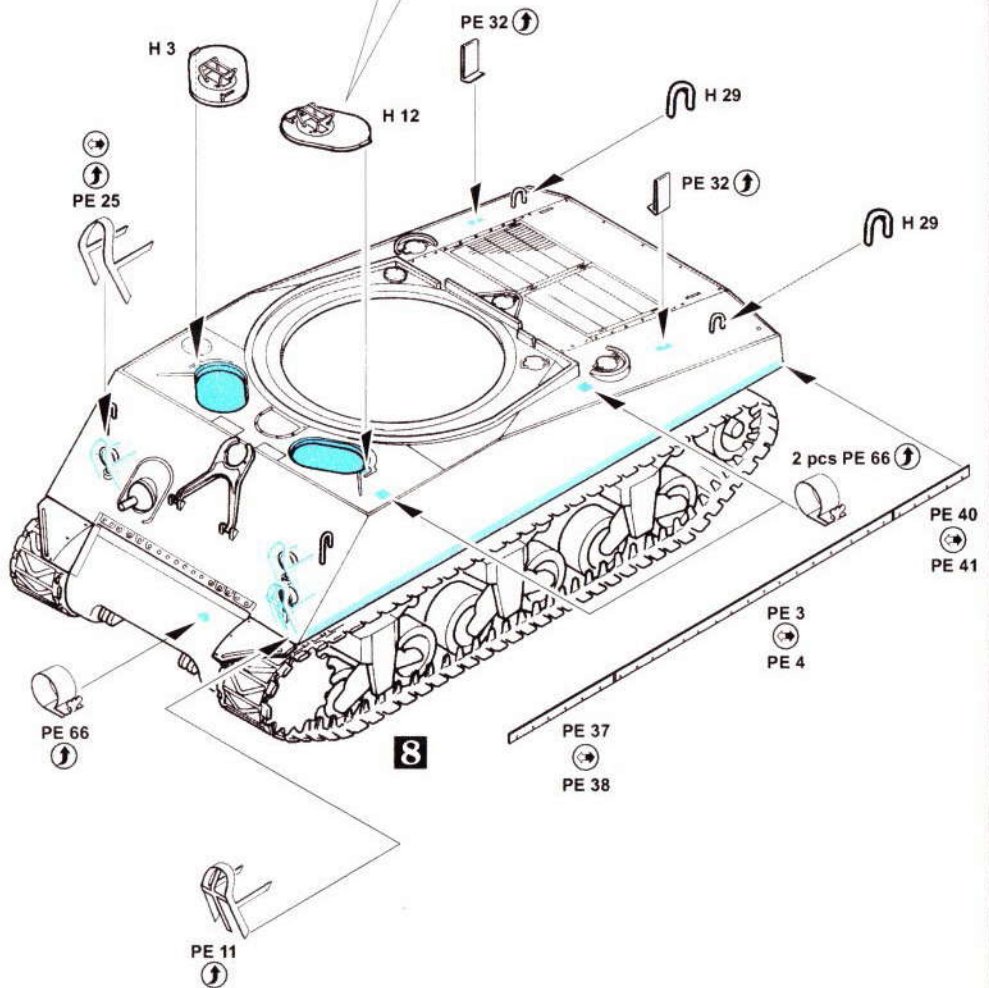
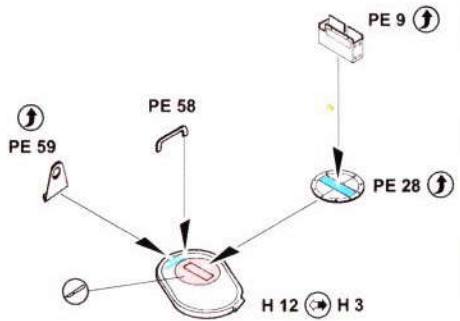
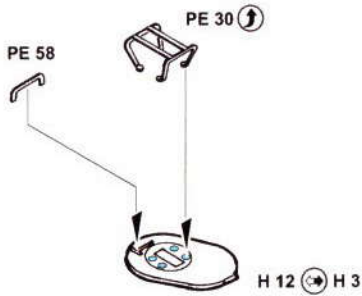
2 3 sets



5**6**

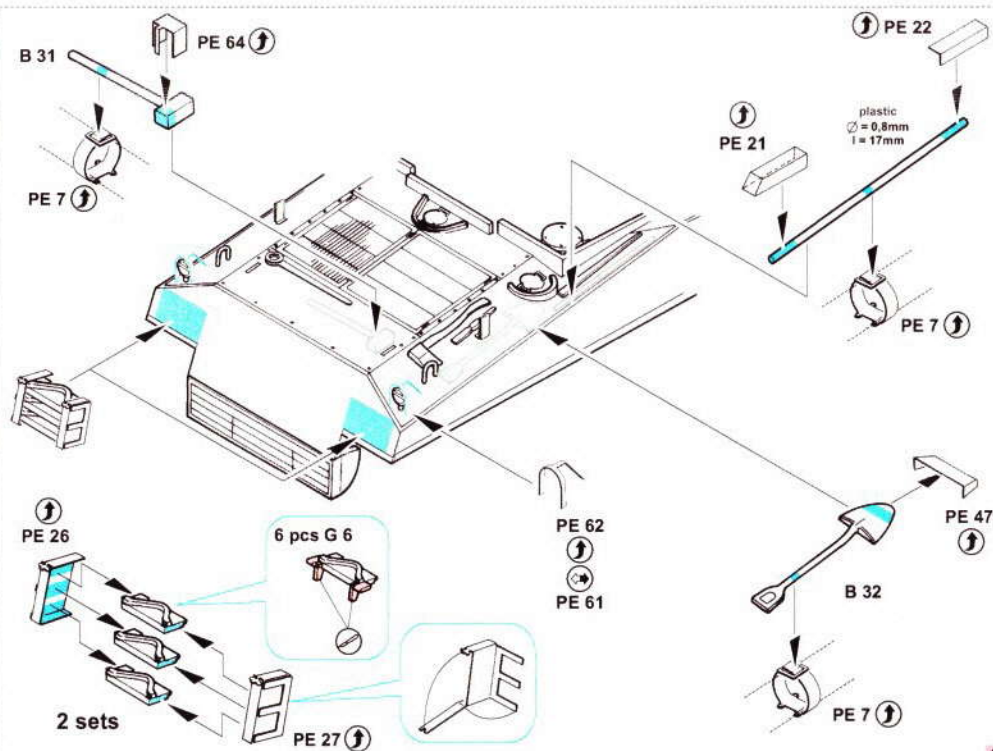
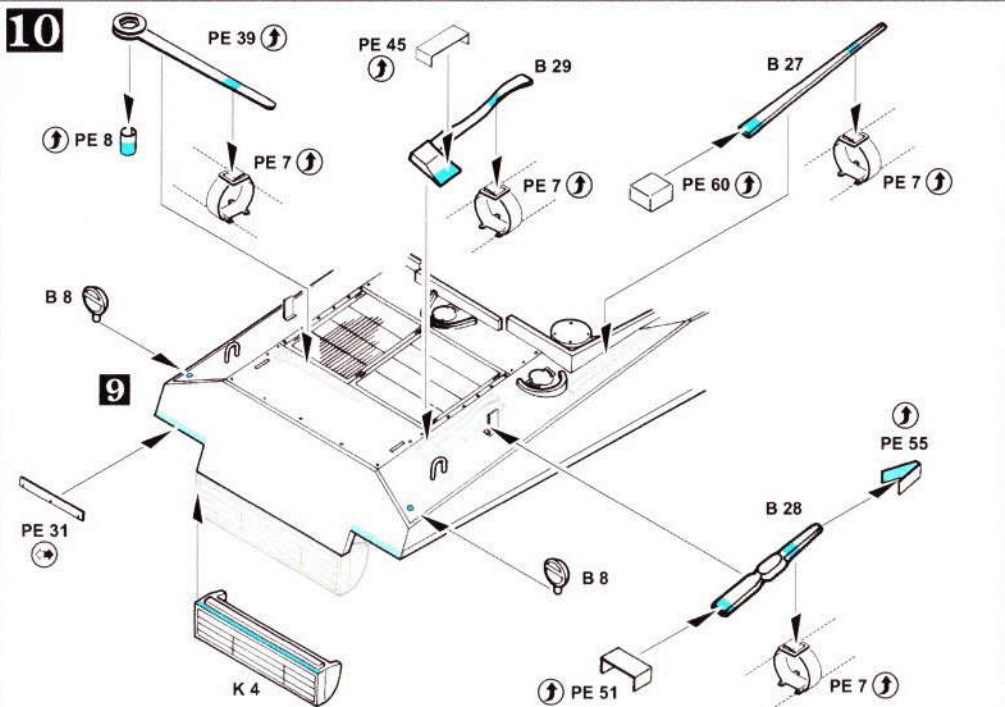
7**8**

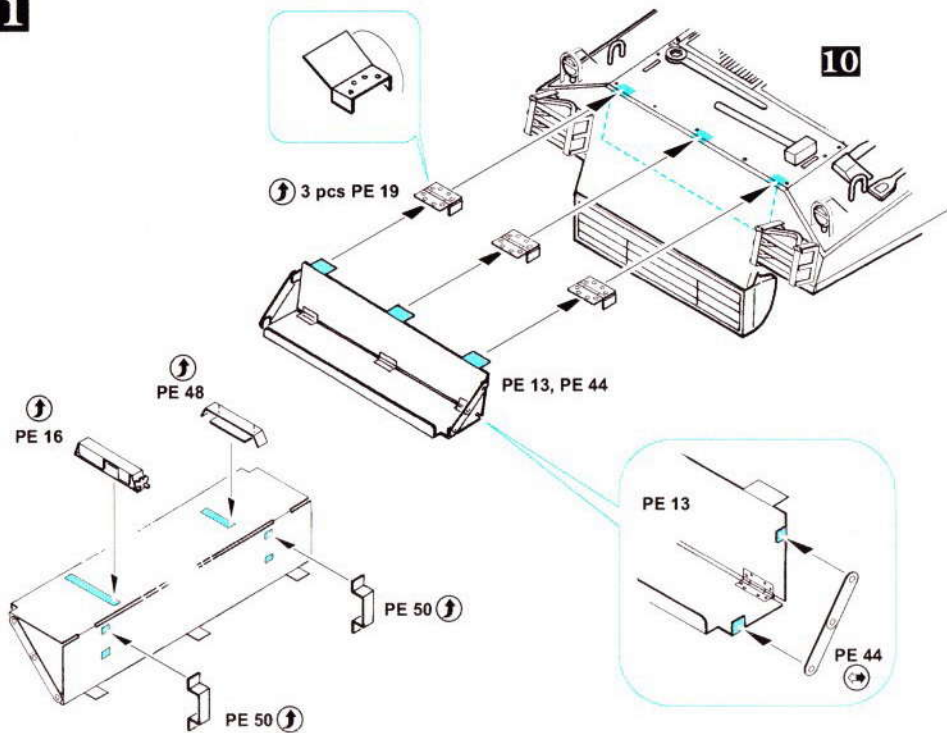
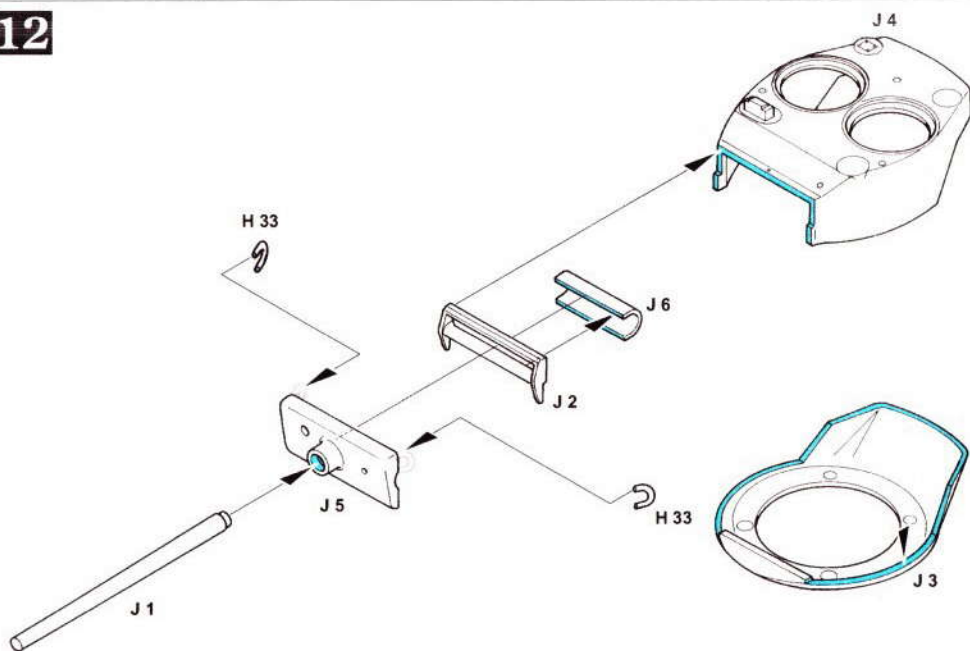
9

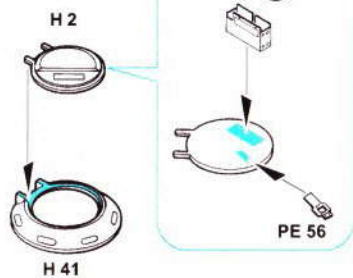
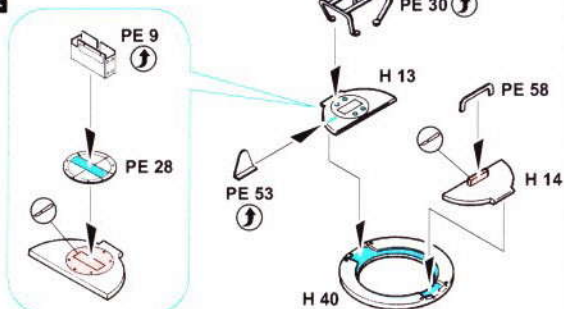
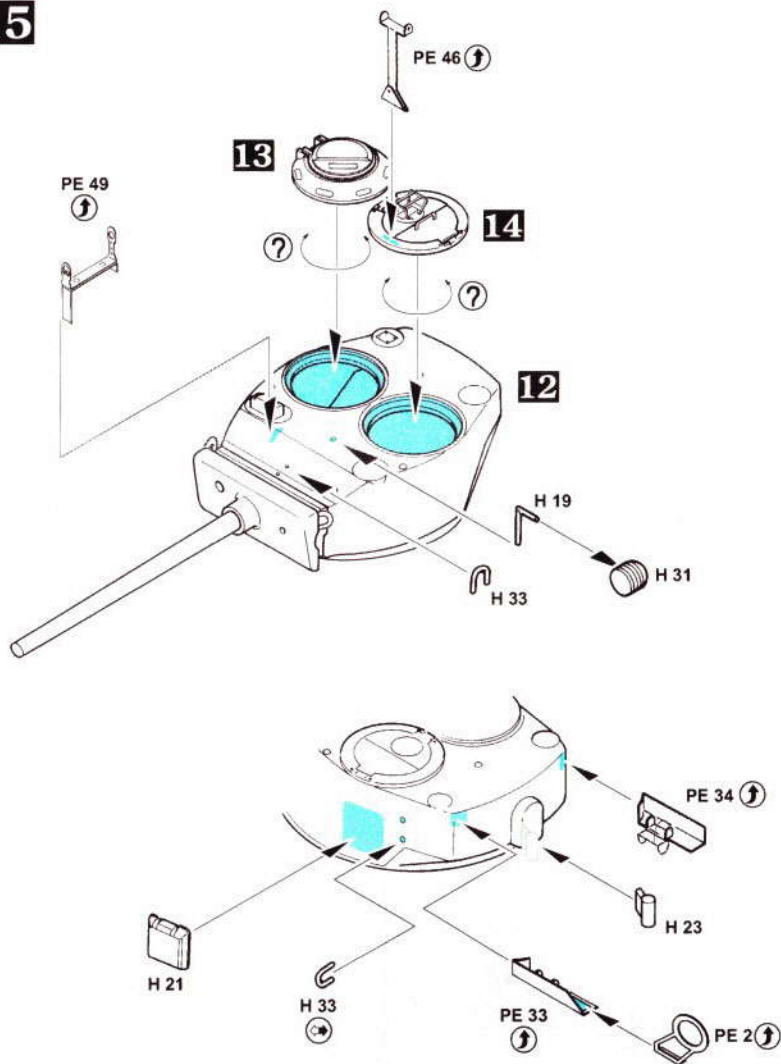


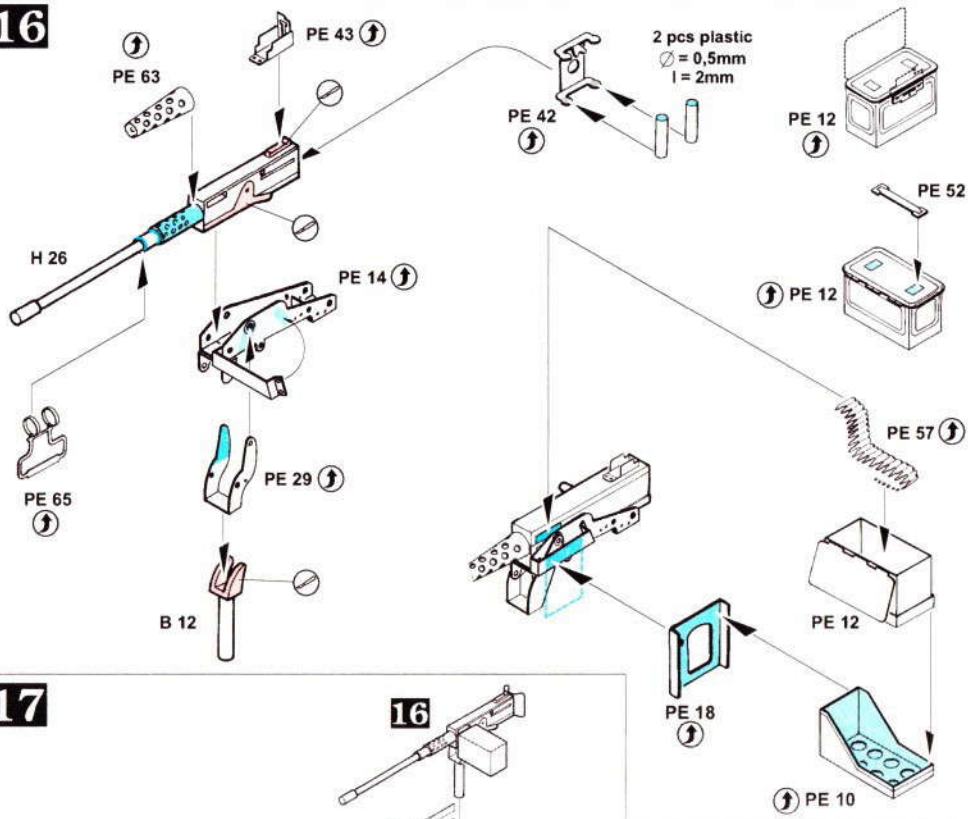
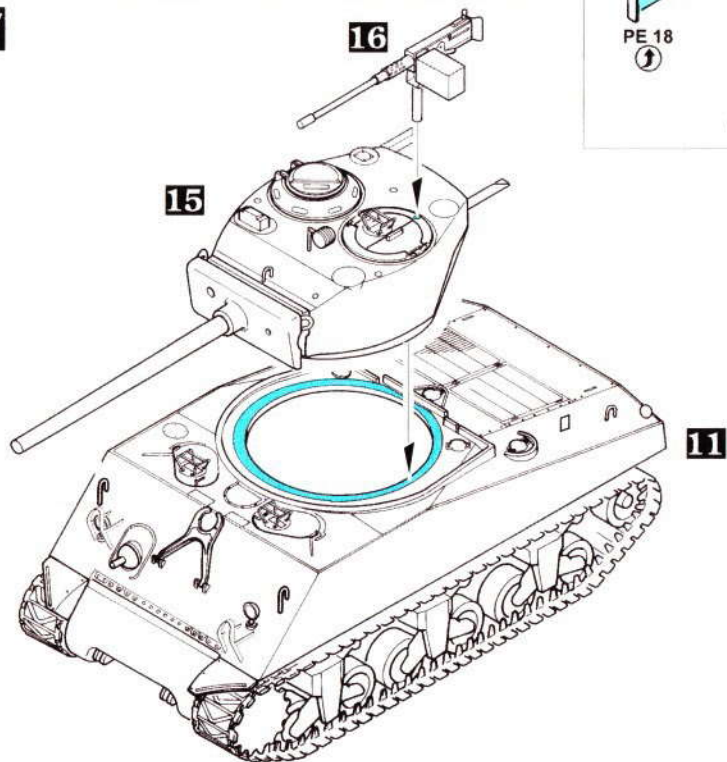
6

7602

10

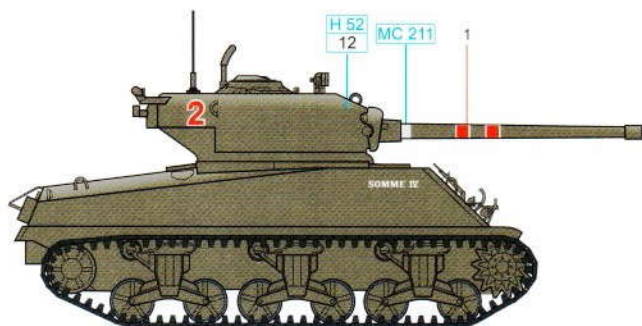
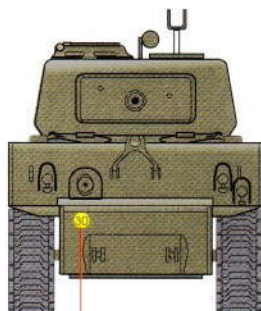
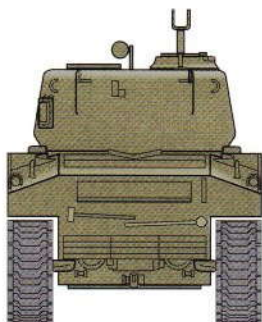
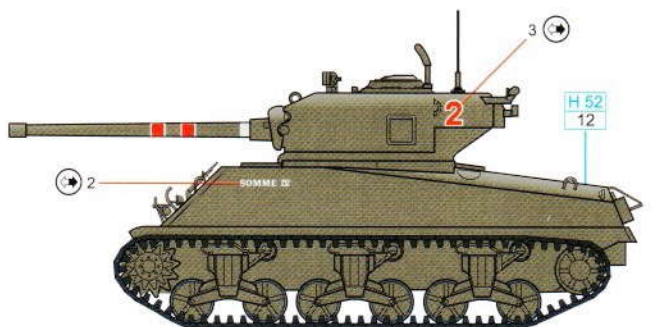
11**12**

13**14****15**

16**17**

A

M4A3(76)W, 4th Tank Bn, 1st Armored Division, St. Lucia- Italy, August 1944

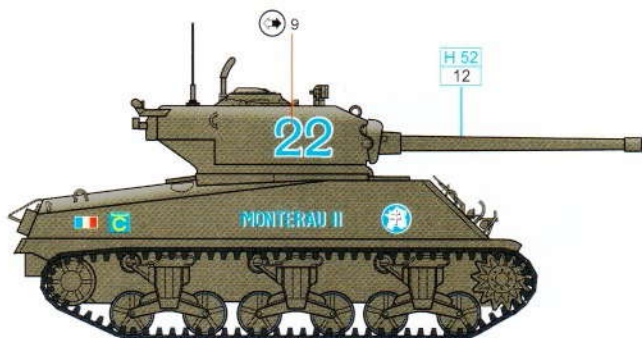
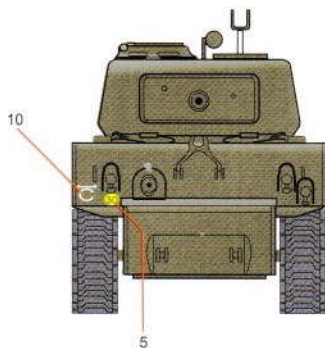
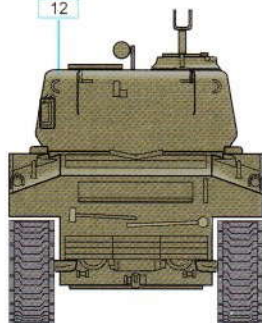


OLIVE DRAB H 52 12

B M4A3(76)W, 2/501ème RCC, 1ère Division Blindée, France, August 1944



H 52
12





6



7

8

MONTERAU II



MONTERAU II

10

30

5



4



22

9

22

2

3

2

2

SOMME IV

1



SOMME IV

7602 M4A3(76)w Sherman
 PROFIPACK



Eduard M.A. © 2005

Made in Czech Republic

7602 M-4A3 Sherman 76 mm gun (late)

PROPACK

eduard

