

ОКРАСКА МОДЕЛИ

THE MODEL PAINTING

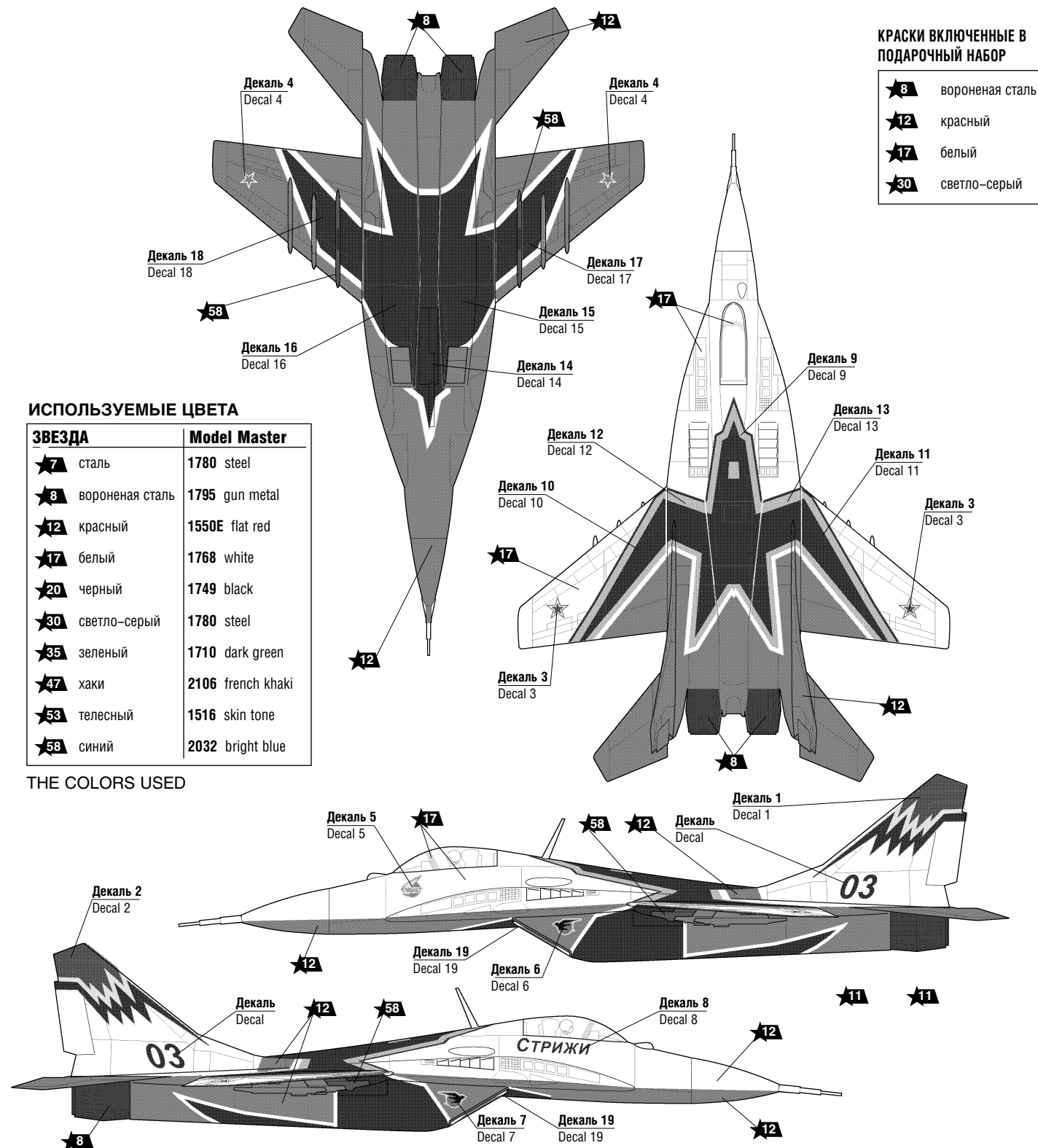
КРАСКИ ВКЛЮЧЕННЫЕ В ПОДАРОЧНЫЙ НАБОР

- ★8 вороненая сталь
- ★12 красный
- ★17 белый
- ★30 светло-серый

ИСПОЛЬЗУЕМЫЕ ЦВЕТА

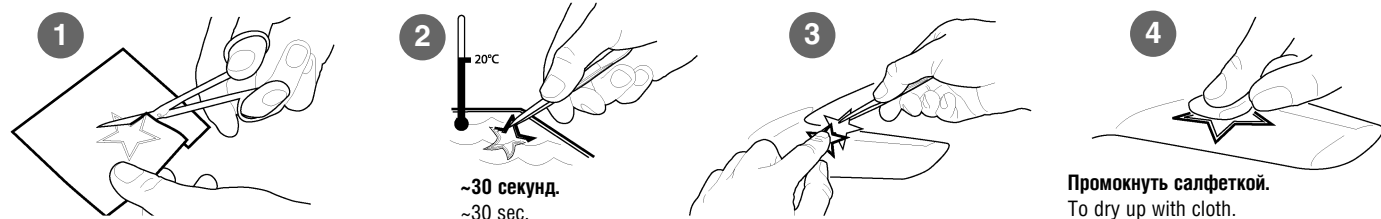
ЗВЕЗДА	Model Master
★7 сталь	1780 steel
★8 вороненая сталь	1795 gun metal
★12 красный	1550E flat red
★17 белый	1768 white
★20 черный	1749 black
★30 светло-серый	1780 steel
★35 зеленый	1710 dark green
★47 хаки	2106 french khaki
★53 телесный	1516 skin tone
★58 синий	2032 bright blue

THE COLORS USED

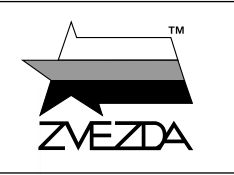


ИСПОЛЬЗОВАНИЕ СДВИЖНЫХ КАРТИНОК (ДЕКАЛЕЙ).

DIRECTIONS FOR APPLYING THE DECALS



АВИАЦИОННАЯ ГРУППА ВЫСШЕГО ПИЛОТАЖА
МиГ-29 «СТРИЖИ»



№7234



МАСШТАБ 1:72
SCALE

МиГ-29 АЕРОБАТИК СВИФТС
TEAM THE STRIZHI

СДЕЛАНО В РОССИИ
MADE IN RUSSIA

МИГ-29 «СТРИЖИ»

МиГ-29 по праву считается лучшим легким истребителем мира, что в сочетании с мастерством пилотов позволяет творить настоящие чудеса в небе, вызывая восхищение зрителей на авиасалонах всего мира. «Стрижи» побывали с визитами в Финляндии, Франции, Германии, Швеции, Бельгии, Италии, Малайзии, где ими были продемонстрированы высочайшее летное мастерство и достижения российского авиастроения.

THE MIKOYAN MIG-29 – THE STRIZHI

MiG-29 is rightfully considered the best lightweight fighter, and being combined with the skills of pilots help to work wonders in the sky, exciting general admiration of the public at the air shows all over the world. Visited Finland, France, Germany, Sweden, Belgium, Italy and Malaysia "Strizhi" team showed the ultra-high flying skill and the achievements of the Russian aircraft industry.

THE MIKOYAN MIG-29 – THE STRIZHI

Die MiG-29 gilt als einer der besten leichten Jäger, aus dem die Piloten aussergewöhnliche Flugfiguren zaubern. Das Team hat bereits in vielen Ländern wie Finnland, Frankreich, Deutschland, Schweden, Belgien, Italien und Malaysia den hohen Standard der russischen Luftwaffe demonstriert.

MIKOYAN MIG-29 "STRIZHI"

Le MiG-29 est considéré comme l'un des meilleurs chasseurs légers. Menés par des pilotes de talent, ceux des "Strizhi" ont suscité l'enthousiasme des foules qui les ont vus en Finlande, France, Allemagne, Suède, Belgique, Italie et Malaisie. Les "Strizhi" sont les ambassadeurs de l'industrie aéronautique et du professionnalisme des pilotes russes.

THE MIKOYAN MIG-29 – THE STRIZHI

Il Mig-29 è giustamente considerato il miglior caccia "leggero", e combinato alle grandi abilità dei piloti regala meraviglie nei cieli e ottiene una vasta ammirazione dal pubblico degli air show a cui partecipa in giro per il mondo. Visitando Finlandia, Francia, Germania, Svezia, Belgio, Italia e Malaysia il team "Strizhi" ha mostrato la grandissima abilità di volo e l'alto livello raggiunto dall'industria aerea Russa.

EL MIKOYAN MIG-29 – EL STRIZHI

El Mig-29 es acertadamente considerado como el mejor caza ligero, lo cual combinado con la pericia de los pilotos ayudaba a obrar maravillas en el cielo, excitando la admiración general del público en todos los shows aéreos por todo el mundo. Visitando Finlandia, Francia, Alemania, Suiza, Bélgica Italia el equipo "Strizhi" demostró la altísima habilidad de vuelo y los logros de industria aeronáutica rusa.

Прежде, чем приступить к сборке модели — внимательно ознакомьтесь с инструкцией.

ВНИМАНИЕ!

Сборку и окраску модели следует проводить в хорошо проветриваемом помещении вдали от источников огня.

Сборку модели производите согласно схеме. Для удобства каждая деталь на сборочной схеме обозначена номером соответствующим номеру на литниковой рамке.

Детали следует отделять от литников ножом или другим режущим инструментом (соблюдая осторожность при работе с острыми предметами). Места среза деталей зачистите ножом или наждачной бумагой.

Модель рекомендуется окрашивать специальными красками для пластиковых

моделей, выпускаемыми предприятием «ЗВЕЗДА».

Приступая к сборке модели, заранее ознакомьтесь со схемой окраски.

Перед окраской модель рекомендуется обезжирить, например мыльным раствором, и тщательно просушить.

Краски и клей в комплект не входят.

Для сборки модели рекомендуется использовать клей, выпускаемый предприятием «ЗВЕЗДА».

Используйте минимальное количество клея. Избегайте его попадания на окрашенные поверхности модели.

ВНИМАНИЕ!

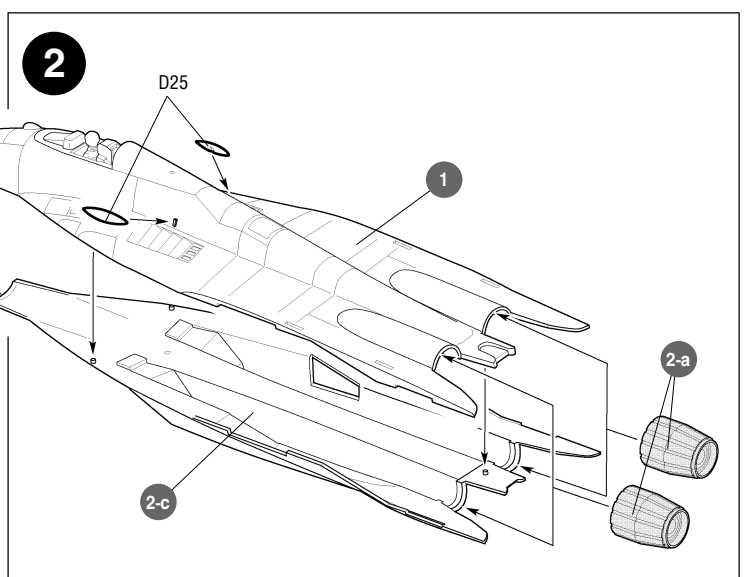
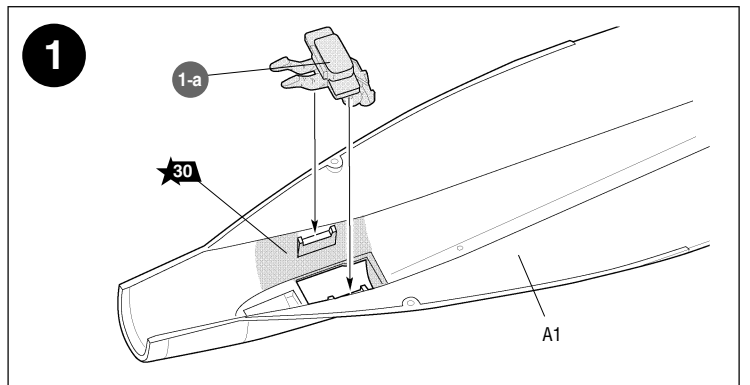
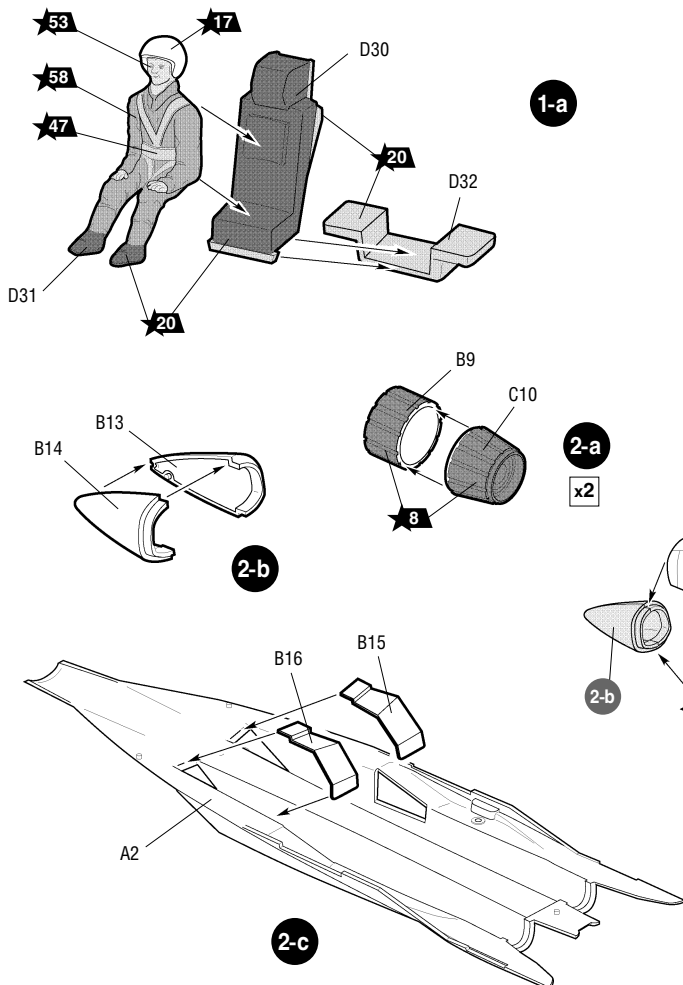
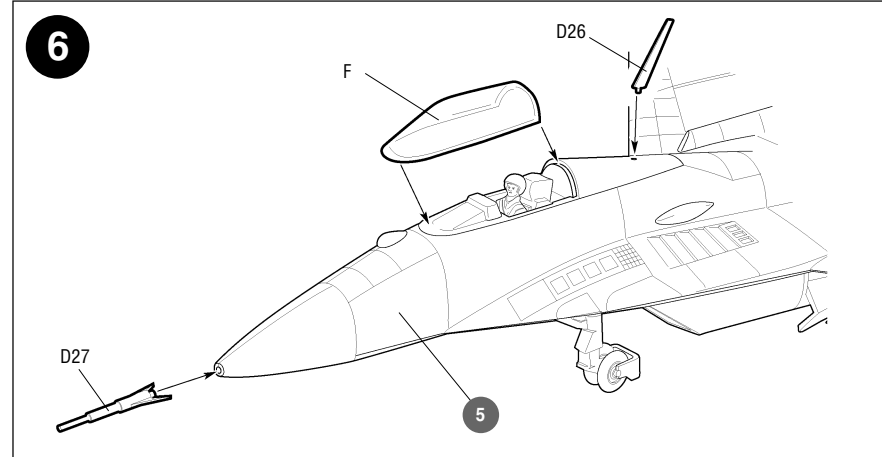
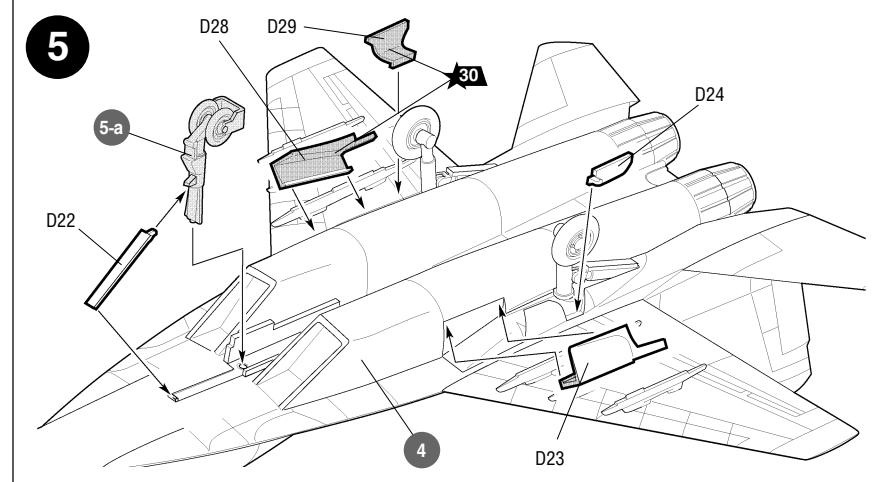
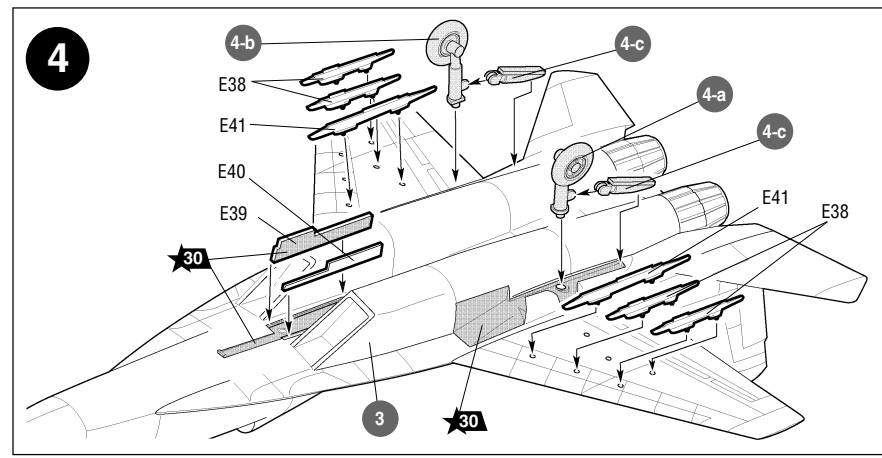
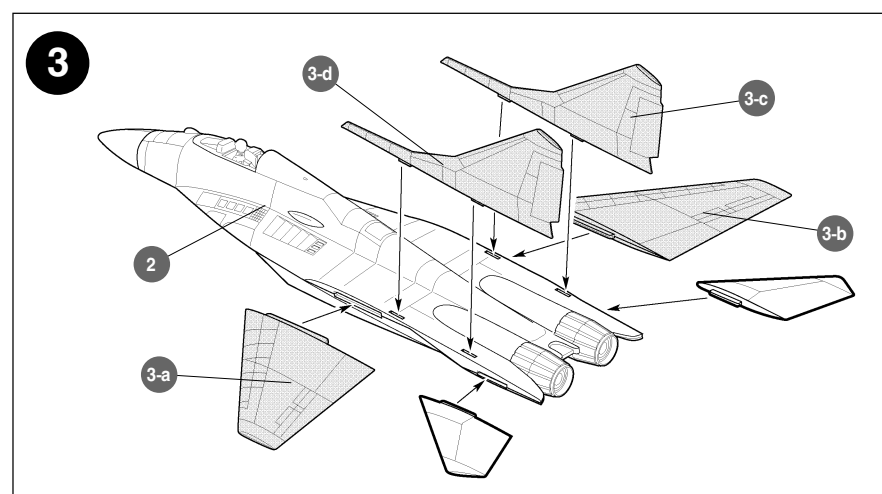
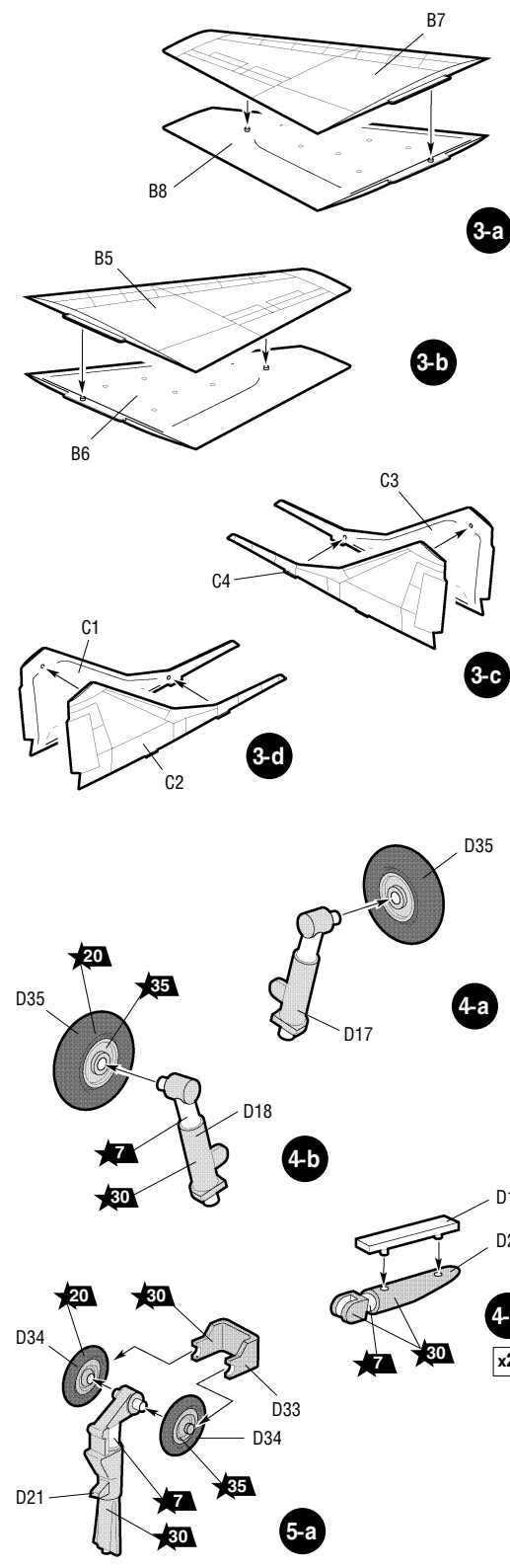
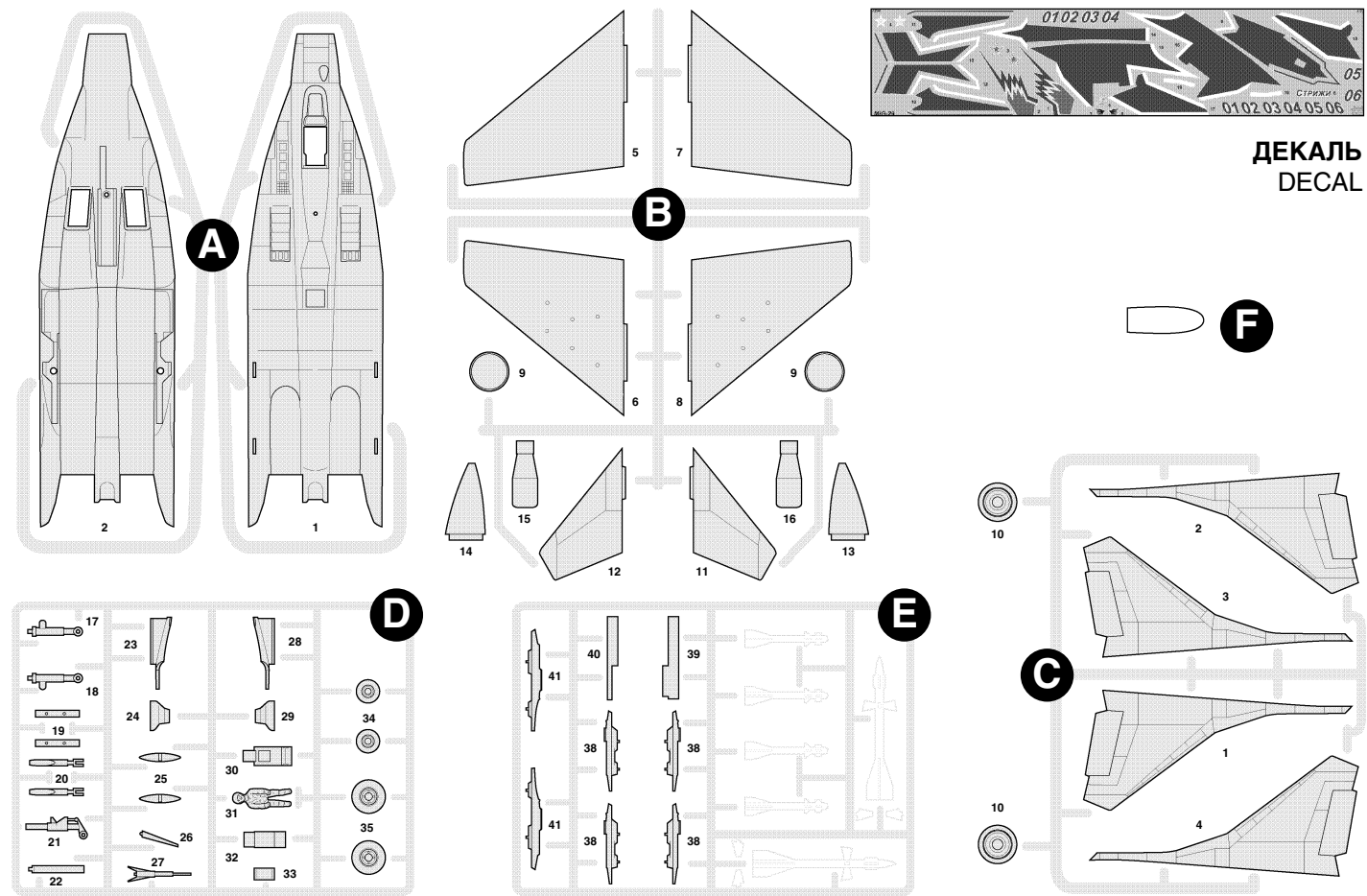
ATTENTION - Useful advice!
Study the instructions carefully prior to assembly. Remove parts from frame with a sharp knife or a pair of scissors and trim away excess plastic. Do not pull off parts. Assemble the parts in numerical sequence. Use plastic cement ONLY and use cement sparingly to avoid damaging the model. Paint small parts before detaching them from frame. Remove paint where parts are to be cemented.

ACHTUNG - Ein nützlicher Rat!
Vor der Montage die Zeichnung aufmerksam studieren. Die einzelnen Montageteile mit einem Messer oder einer Schere vom Spritzling sorgfältig entfernen. Eventuelle Grate werden mit einer Klinge oder feinem Schmirgelpapier beseitigt. Keinesfalls die Montageteile mit den Händen entfernen. Bei der Montage der Tafelnumerierung folgen. Die Nummer der schon montierten Teile auf dem Spritzling ankreuzen. Bitte nur Plastikklebstoff verwenden.

ATTENZIONE - Consigli utili!
Prima di iniziare il montaggio, studiare attentamente il disegno. Staccare con molta cura i pezzi dalle stampate, usando un tagliabalsa oppure un paio di forbici e togliere con una piccola lima o con carta vetro fine eventuali sbavature. Mai staccare i pezzi con le mani. Montarli seguendo l'ordine della numerazione delle tavole. Eliminare dalla stampata il numero del pezzo appena montato, facendogli sopra una croce.

ATENCION - Consejos útiles!
Estudiar las instrucciones cuidadosamente antes de comenzar el montaje. Separar las piezas de las bandejas con un cuchillo afilado o un par de tijeras, y retirar el exceso de plástico o rebaba. No arrancar las piezas. Montar las piezas en orden numérico. Utilizar SOLAMENTE pegamento para plástico y en poca cantidad para evitar que se dane el modelo. Pintar las piezas pequeñas antes de separarlas de la bandeja. Retirar la pintura de los lugares por donde se deban pegar las piezas.

ATTENTION - Conseils utiles!
Avant de commencer le montage, étudier attentivement le dessin. Détacher avec beaucoup de soin les morceaux des moules en usant un massicot ou bien un pair de ciseaux et couper avec une petite lame ou avec de papier de verre fin ébarbages éventuels. Jamais détacher les morceaux avec les mains. Monter les en suivant l'ordre de la numération des tables. Eliminer de la moule le numéro de la pièce qui vient d'être montée, en le bifant avec une croix. Employer seulement de la colle pour polystyrol.



Любые модели и красочный каталог предприятия «ЗВЕЗДА», вы можете приобрести по почте, прислав заявку по адресу:

141730, Московская область, г. Лобня, ул. Промышленная, д.2, ООО «ЗВЕЗДА»

СОХРАНИТЕ ЭТОТ КУПОН ДЛЯ БУДУЩИХ ОБРАЩЕНИЙ