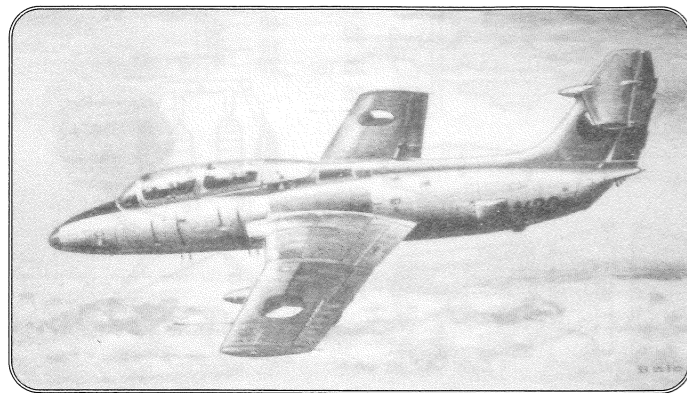
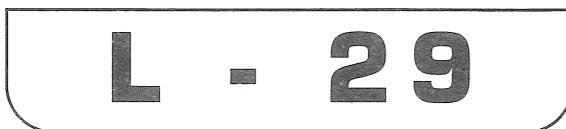




PLASTIKOVÁ STAVEBNICE MODELU LETADLA PLASTIC KIT



* * *



AERO L-29 DELFÍN

Cvičný proudový letoun L-29 Delfin je prvním originálním uskutečněným proudovým letounem československé konstrukce s československým proudovým motorem. Je standardním cvičným letounem států Varšavské smlouvy - ČSSR, SSSR, NDR, Rumunská, Bulharska a Maďarska. Dále se Delfín používá v letectvech SAR, Sýrie, Iráku, Ugandy, Nigérie a Infonésie.

První let prototypu L-29 se uskutečnil dne 5. 4. 1953. V létě 1961 zvítězil v porovnávání zkušebních nad polským cvičným proudovým letounem TS-11 Irksa a sovětským svičným proudovým letounem Jak-30. Od roku 1963 je v sériové výrobě v Československých leteckých závodech Aero. Počtem asi 2500 vyrobených kusů se řadí mezi nejrozšířenější a neznámější cvičné proudové letouny této doby. 10. června 1963 na něm žena kosmonauta P. R. Popoviče, Marina Popovičová vytvořila světový rekord FAI na 100 km v uzavřeném okruhu, pro podiedi C-1-d, rychlostí 600km/hod.

L-29 Delfin je celokovový středokřídlový letou, s přímými lichoběžníkovými křídly a ocašními plochami ve tvaru T. Lapače vzduch k proudovému motoru jsou v kořenech křídla. Má zatahovací tříkolový podvozek. V přetlakové, klimatizované kabině jsou tandemově uspořádána dvě vystřelovací sedadla, žák létá na předním sedadle, instruktor na zadním.

Delfin je určen jak k základnímu, tak k pokračovacímu výcviku. Může operovat z letišť s krátkou přistávací dráhou, a z travnatých ploch. Má kompletní přístrojové vybavení pro létání za ztížených povětrnostních podmínek. Na dvou speciálních závěsnících pod křídly mohou být zavěšeny buď dvě přídavné nádrže po 150 l, nebo 2 bomby po 100 kg, nebo 2 rakety na čtyřech raketách, nebo dvě puzdra s kulomety. Pro náročnou, vysokou akrobacii byla upravena jednomístná verze L-29 A Akrobat.

L-29 Delfin je poháněn proudovým motorem M-701 s jednostranným radiálním kompresorem, jednostupňovou turbínou a sedmi spalovacími komorami, o maximálním tahu 890 kp, při 15 400ot/min. Objem vnitřních palivových nádrží ne 1030 l leteckého petroleje (kerosinu).

HLAVNÍ TECHNICKÉ ÚDAJE

rozpětí 10,3 m délka 10,8 m, výška 3,1 m, plocha křídla 19,8 m², prázdná váha 2280 kg, max. letová váha 3540 kg, plošné zatížení 166 kg/m², dostup 11 000m, max. rychlost v letu střemhlav 880 km/hod., max. rychlost v 500 m 655 km/hod., cestovní rychlost u země 525 km/hod., přistávací rychost 135 km/h., délka startu přes 25 m překážku 1090 m, délka přistání z 25 m výšky 890 m, nejlepší soupavost při 375 km/hod., vytrvalost 2,5 hodiny.

ČESKOSLOVENSKÁ VERZE

Aero L-29 Delfin, ze 14. série, náležející leteckému učilišti v Košicích je celý v původní barvě eloxovaného duralu. Před trupu a konce křídla jsou jasně červené. Před kabinou je matně černá plocha proti oslnění. Černé jsou také radiovyskoměry, stupačky, čtyři pruhy po kabinou na lové straně trupu, palubní desky, opěrky hlavy na sedáčkách a boty pilotů. Šedý je vnitřek kabiny, dýchací přístroje pilotů a podvozkové šachty. U většiny Delfinů jsou však podvozkové šachty pouze v původní barvě žluté eloxovaného duralu. Na trupu za kabinou je šedý panel. Kombinézy pilotů jsou tmavomodré nebo šedé, přílby bílé. Vnitřek výstupního otvoru motoru je tmavě rezavý.

Československé výsostné znaky jsou umístěny na horních i solních plochách křídla (červené výšece znaků ke trupu) a na kýlové ploše směrovky (červené výšece směrem dolů). Černá čísla 1420 jsou na bocích trupu.

UGANDSKÁ VERZE

Delfiny, dodané do Ugandy, byly kamuflované na horních plochách křídla, výškovky a trupu, včetně boků trupu, nepravidelnými kávově hnědými a světle šedomodrými pruhy. Spodní plochy křídla, výškovky a trupu byly tyrkysově modré. Před trupu, konce křídla, výškovky a

bkužel na výškovce jsou červené. Dále jsou na přídi a koncích křídla zeshora i zespodu nastříkány červené pásy. Všechny další barevné doplňky jsou stejné, jako u československé verze.

Ugandské vojenské výsostné znaky jsou umístěny na horních i doních křídlech (bílá hlava jeřába v černém středním kruhu je otočena k trupu), a na kýlové ploše směrovky (hlava jeřába je otočena k přídi). Malá čísla U-110 jsou na bocích trupu pod kabinou, velká čísla jsou na spodní ploše levého a na horní ploše pravého předla. Před nasávacími otvory jsou červené klíny, a na lavé straně pod kabinou je výstražný červený trojúhelník.

Aero L-29 Delfin

The L-29 Delfin (Dolphin) is the first jet trainer of Czechoslovak design powered by a Walter turbojet of Czechoslovak origin. The Delfin became the standard basic trainer of the Warsaw Treaty Air Forces - Czechoslovakia, the Soviet Union, the German Democratic Republic, Rumania, Bulgaria, and Hungary. L-29s are also used by the Air forces of the United Arab Republic, Syria, Iraq, Uganda, Nigeria, and Indosia.

The first prototype, the XL-29, flown for the first time on April 5. 1959. Early production Delfins won the Warsaw Trasy competition for a basic jet trainer against both the TS.11 Iskra from Poland and the Soviet Jak-30 in summer, 1961.

The craft went into mass production in the Czechoslovak Aero Plant in 1963. With more than 2500 L-29s already produced, Delfin became one of the most widely used basic jet trainers in the world. A Soviet AF L-29 with Marina Popovichová, the wife of the well-known Soviet astronaut P. R. Popovich, at the controls, set on June 10, 1963, the World F. A. I. closed circuit C-1-d sub-class speed record at 600 km per hour (372,6 m. p. h.).

The L-29 is an all-metal monoplane, with straight wings and T-shaped tailplanes. The jet intakes are located in the wing roots. The Delfin is equipped with a fully retractable three-wheeled undercarriage. In the pressurized and air-conditioned cockpit are two tandem ejection seats, for the pupil in the front and the instructor in the rear.

At present the Delfin is in service as the standard basic and advanced trainer. L-29 is capable of operating from grass or semi-prepared fields in extreme climatic conditions. full radio and blind-flying equipment are carried. Two special pylons under the wings can be fitted with either: 2 drop tanks for 150 l (33 Imp. gal.), or two 100 kg (220 lb.) bombs, or two rocket pods for four rockets or two pods with machine-guns. The single-seat version L-29A Akrobat was converted for aerobatics.

The L-29 is powered by a Walter M-701 turbojet, with a one side radial compressor, single-stage turbine and with seven combustion chambers, rated at 980 kp (1962 lb. s. t.) and 15 400 r. p. m. The capacity of two internal integral fuel tanks is 1030 l (227 Imp. gal.) of kerosene.

SPECIFICATIONS

span 33 ft. 9 in. (10,3 m)
length 35 ft.5 in. (10,8 m.)
height 10 ft 3 in (3,1 m)
wing area 213,13 sq. ft. (19,8 m²)
empty weight 5,026,5 lb. (2.280 kg)
max. loaded weight 7,804,4 lb. (3,540 kg)
wing loading 36.65 lbs./sq. ft. (166 kg/m²)
max speed in dive 535 m. p. h. (860 km/h)
max. speed at 16,404 ft. 407 m. p. h. (655 km/h)
cruising speed at 0 ft. 327 m. p. h. (525 km/h)
landing speed 84 m. p. h. (135 km/h)
service ceiling 36,168 ft. (11,000 m)
best climb rate at 233 m p. h. (375 km/h)
endurance 2.5 hours take-off distance to 15 m (50 ft.) 3,475 ft. (1,090 m)
landing distance from 15 m (50 ft.) 2,920 ft. (890 m)

CZECHOSLOVAK VERSION - CAMOUFLAGE

The L-29 Delfin is entirely in natural metal finish of polished duralumin. The nose of the fuselage and the tips of the wings are bright red. The anti-dazzle panel in front of the cockpit is matt black. The radio-altimeters, the steps, the four walking step lines below the cockpit on the port side of the fuselage, the instrument panels, the head rests of the seats, and the pilot's boots are black. The interior of the cockpit, the seats, pilot's oxygen masks, and wheel wells are grey. The panel on the fuselage behind the cockpit is dark grey. The pilot's uniforms are dark blue or grey, the helmets are white. The jet nozzle is dull brick red.

The Czechoslovak national insignia are applied above and below either wing tip and on the fin, the red sector of the insignia on the wings is always directed towards the fuselage, and on the fin downwards. The identification numbers are applied on either side of the rear fuselage.

UGANDA VERSION - CAMOUFLAGE

The Delfins delivered to the Uganda were camouflaged by a system of coffee brown and light greyish blue straks on all upper surfaces. The all undersurfaces were turquoise blue. The nose of the fuselage, the cone of the tailplane, the tips of the wings and the tailplane, were bright red, the four red stripes were sprayed on either side of the nose of the fuselage, and on the upper and under surfaces of the ends of the wings. The all other colour complements were in accord with Cz. version.

The Uganda national insignia were applied above and below either wing tip and on the fin, the white head of the crane in the black central circle of the insignia is always on the wings directed towards the fuselage and on the fin forward. The small black identification numbers U-110 were applied on either side of the fuselage below the cockpit, the large ones were above the starboard wing and below the port wing. The ejection seat warning triangle was applied directly below the cockpit. Red jet intake warning arrows were applied on either side of the fuselage in front of the jet intakes.

The Aero L-29 Delfin is on view at the Air Exhibition of the Army Historical Institute on the Prague-Kbely airport.

AERO L-29 DELFÍN

Das Übungs-Strahlflugzeug L-29 Delfin ist das erste Originalrealisierte Übungs-Strahlflugzeug tschechoslowakischer Konstruktion mit tschechoslowakischen Strahlmotor. Es ist das Standard-Übungsflugzeug der Staaten des Warschauer Vertrages - der ČSSR, UdSSR, Rumäniens, Bulgariens und Ungarns. Weiters wird Delfin im Flugwesen der SAR, Syriens, des Iraks, Ugandas, Nigerias und in Indonesien verwendet. Der erste Flug der Prototyp L-29 erfolgte am 5. 4. 1953. Im Jahre 1961 siegte das

Flugzeug in den Vergleichsprüfungen über das polnische Übungs-Strahlflugzeug TS.11 Iskra und das sowjetische Übungs-Strahlflugzeug Jak-30. Seit dem Jahre 1963 ist es in Serienfertigung in den Tschechoslowakischen Flugzeugwerken Aero. Mit der hergestellten Stückzahl von etwa 2500 reihet es sich unter die weitverbreitetsten und bekanntesten Übungs-Strahlflugzeuge dieser Zeit. Am 10. Juni 1963 stellte die Frau des Kosmonauten P. R. Popovič, Marina Popovičová den Weltrekord der FAI auf 100 km im geschlossenen Kreis für die Unterklasse C-1-d mit der Geschwindigkeit von 600 km/h auf. L-29 Delfin ist ein Ganzmetall-Mittelflügelflugzeug, mit trapezförmiger Tragflächen und Schwanzflächen in T-Form. Die Luftfänger zu dem Strahlmotor sind in den Tragflächenwurzeln. Es hat ein einziehbares Dreiradfahrgerstell. In der klimatisierten Überdruckkabine sind zwei Schleudersitze tandemartig angeordnet, der Schüler fliegt auf dem vorderen Sitz, der Fluglehrer auf dem hinteren. Delfin ist sowohl für die Grund als auch für die Fortgeschrittenenausbildung bestimmt. Es kann vom Flughafen mit kurzer Startbahn und von Grasflächen operieren. Es hat eine komplette Geräteausstattung für das Fliegen bei erschwerenden Witterungsbedingungen. An zwei Spezialaufhängungen unter den Flügeln können entweder zwei Zusatzbehälter zu 150 Liter oder zwei Bomben zu 100 kg oder zwei Raketenbehältern mit vier Raketen oder zwei Gehäuse mit Maschinengewehren aufgehängt werden. Für anspruchsvolle, hohe Kunstflüge wurde die einstellige Version L-29 A Akrobat hergestellt. L-29 Delfin wird mit einem Strahlmotor M-701 mit einseitigen Radialkompressor, Einstufenturbine und sieben Verbrennungskammern, mit einem Maximalzug von 890 kp, bei 15 400/U/min. angetrieben. Der Inhalt der inneren Kraftstoffbehälter ist 1030 l Flugzeugpetroleum (Kerosin).

TECHNISCHE HAUPTANGABEN:

Spannweite 10,3 m, Länge 10,6 m, Höhe 3,1 m, Flügelfläche 19,8m², Leergewicht 2280 kg, max. Fluggewicht 3540 kg, Flächenbelastung 166 kg/m², Gipfelhöhe 11 000 m, max. Geschwindigkeit im Sturzflug 880 km/h, max. Geschwindigkeit in 500 m 855 km/h, Reisegeschwindigkeit 523 km/h, Landegeschwindigkeit 13 km/h, Länge des Startes über 25 m-Hindernis 1090 m, Länge der Landung aus 25 m Höhe 890 m, beste Steigfähigkeit bei 375 km/h, Flugdauer 2,5 Stunden.

ČESKOSLOVENSKÁ VERZE TSCHECHOSLOWAKISCHE VERSION - (Zeichnung)

Aero L-29 Delfin aus der 14 -Serie, der Fliegerausbildungsanstalt in Košice zugehörig, ist ganz in der Ursprungsfarbe des eloxierten Durals. Der Bug des Rumpfes und die Enden der Flügel sind hellrot.

Vor der Kabine ist eine mattschwarze Fläche gegen die Blendung. Schwarz sind auch die Radiohöhenmesser, die Trittbretter, die vier Streifen unter der Kabine auf der linken Rumpffseite, die Bordplatte, die Kopfstützen an den Sitzen und die Schuhe der Piloten. Grau ist das Innere der Kabine, sind die Atmungsgeräte der Piloten und die Fahrgestellschächte. Bei den meisten Delfin-Flugzeugen sind jedoch die Fahrgestellschächte nur in der ursprünglichen gelben Farbe des eloxierten Durals. An dem Rumpf hinter der Kabine ist ein graues Panel. Die Overalls der Piloten sind dunkelblau oder grau. Die Helme weiß. Das Innere der Austrittsöffnung des Motors ist dunkelrostig.

Die Tschechoslowakischen Hoheitszeichen sind an den oberen und unteren Flächen der Flügel angeordnet (die roten Sektoren der Zeichen zum Rumpf) und auf der Kieflfläche des Seitenruders (die roten Sektoren mit Richtung nach unten). Die schwarzen Nummern 1420 sind an den Seiten des Rumpfes.

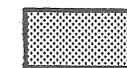
UNGARISCHE VERSION - (Zeichnung)

Die nach Uganda gelieferten Delfine waren auf den oberen Flächen, den Seitenrudern und dem Rumpf, einschliesslich der Rumpffseiten, mittels unregelmässigen Kaffeebraunen und Hellgraublauen Streifen getarnt. Die unteren Flächen der Tragflächen, der Seitenruder und des Rumpfes waren Türkisblau. Der Bug des Rumpfes, die Enden der Tragflächen, der Seitenruder und der Kegel am Seitenruder sind rot. Weiterhin sind am Bug und den Enden der Flügel von oben und von unten rote Bänder aufgesoritzt. Alle weiteren Farbergänzungen sind die gleichen wie bei der tschechoslowakischen Version.

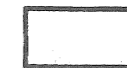
Die Militär-Hoheitszeichen Ugandas sind auf den oberen und unteren Flächen der Flügel (weisser Kranichkopf im schwarzen mittleren Kreis zum Rumpf gedreht) und

auf der Kieflfläche des Seitenruders (der Kranichkopf ist zum Bug gedreht) angeordnet. Die kleinen Nummern U -110 sind an den Seiten des Rumpfes unter der Kabine, die grossen Nummern U-110 sind an der unteren Fläche der linken und auf der oberen Fläche der rechten Tragfläche. Vor den Ansaugöffnungen sind rote Keile und auf der linken Seite unter der Kabine ist das rote Warndreieck.

ČESKOSLOVENSKÁ VERZE



STRBIŘNA SILBER



BILA WEISS



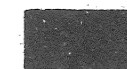
ČERVENÁ ROT



MODRÁ BLAU



SEDA GREY



ČERNÁ BLACK

SCHWARZ



OPTISK DECAL

UGANDSKÁ VERZE



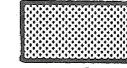
KÁVOVĚ HNĚDÁ COFFEE BROWN

KAFE BRAUN



SVĚTLE ŠEDOMODRÁ LIGHT GREISH BLUE

HELIGRAUBLAU



TYRKYSOVĚ MODRÁ TURKISH BLUE

TYRKYBLAU



ČERVENÁ ROT



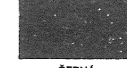
ZLUTÁ YELLOW

GELB



SEDA GREY

GRAU



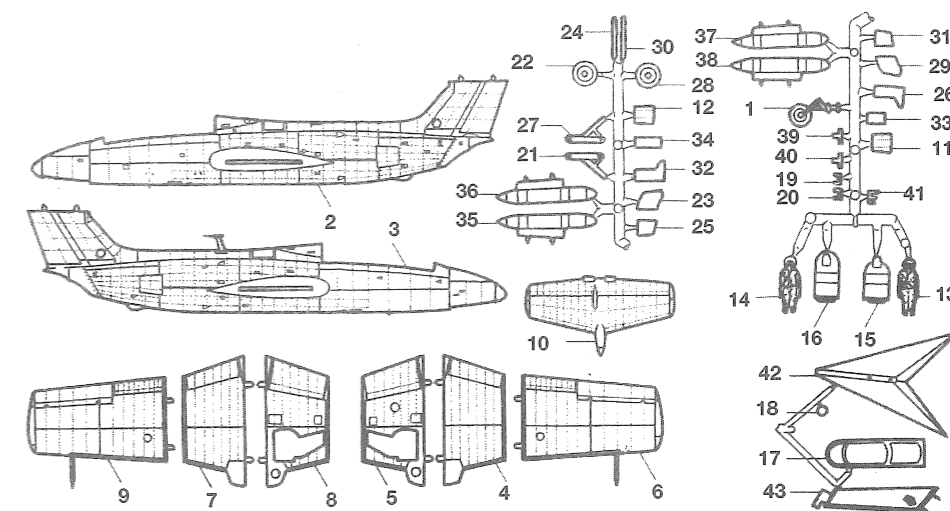
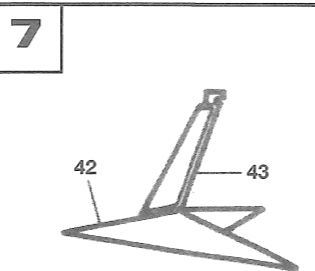
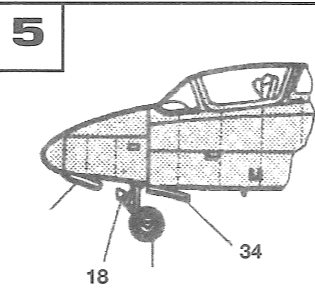
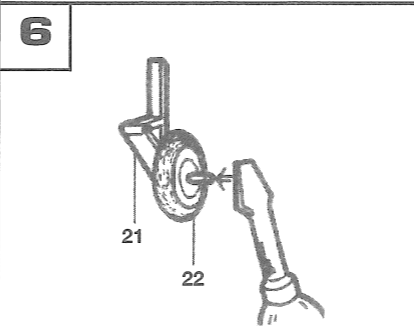
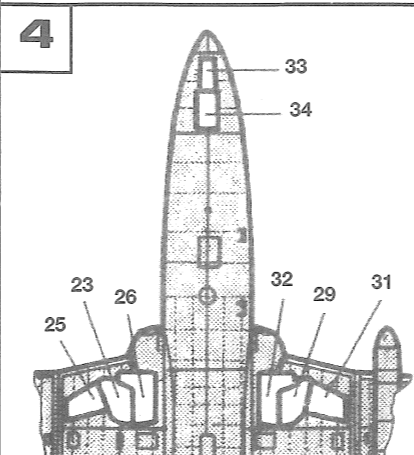
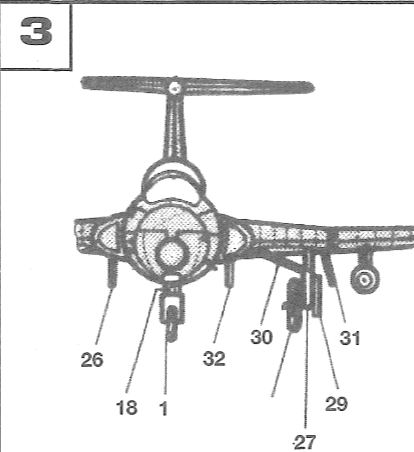
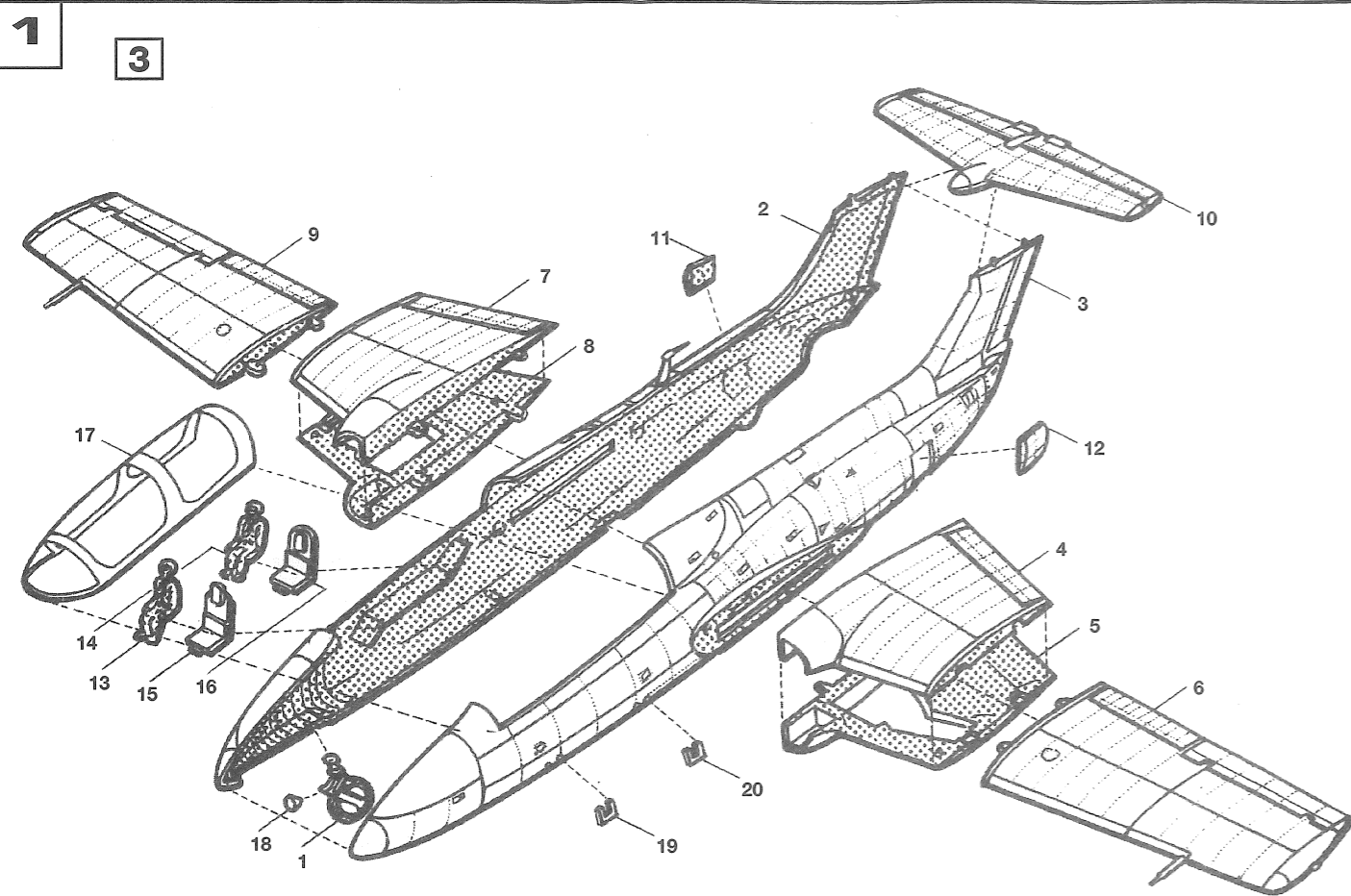
ČERNÁ BLACK

SCHWARZ

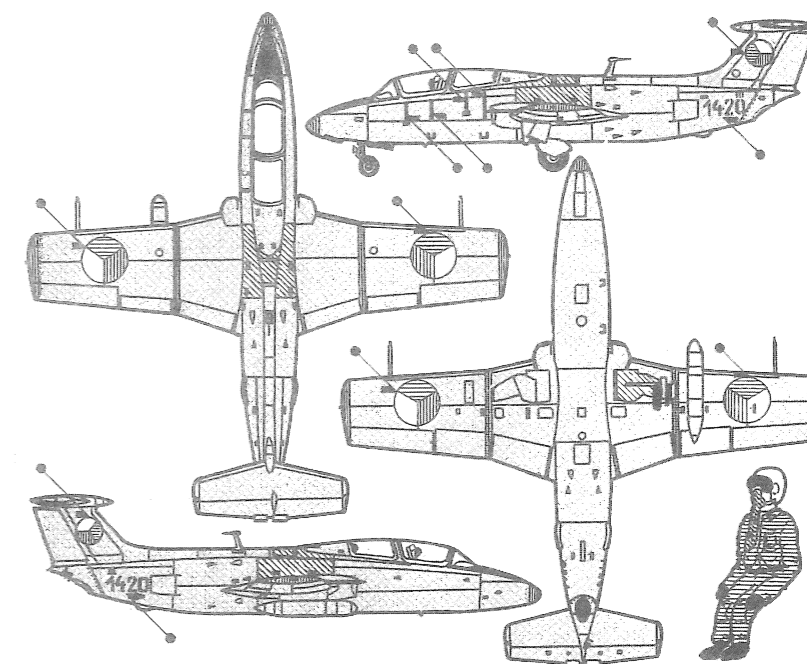


OPTISK DECAL

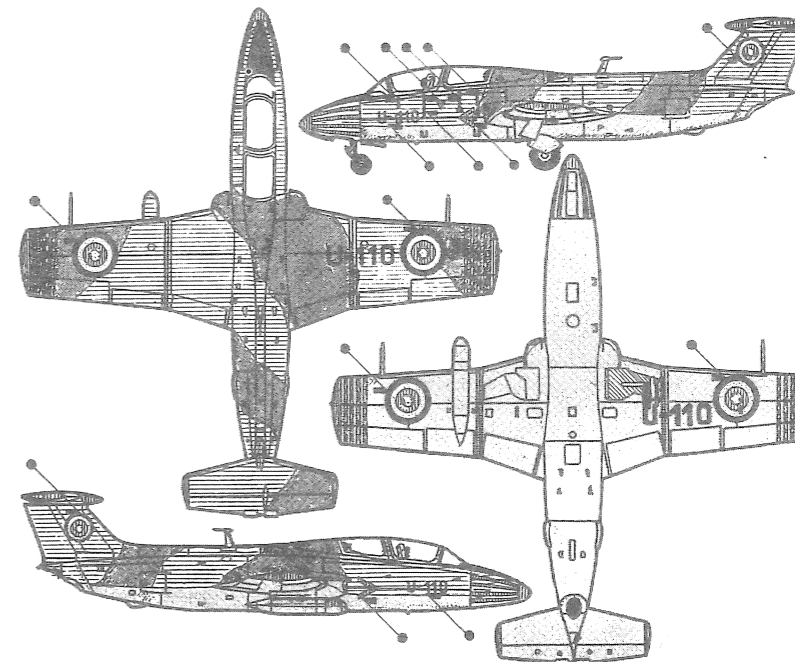




ČESKOSLOVENSKÁ VERZE



UGANDSKÁ VERZE



AERO L-29 DELFIN No. 1

KOVOZÁVODY
Za Dolní ul. 21
796 93 Prostějov
Czech Republic

