

**1:48** scale

**No 2699**

# S-2E/F/G Tracker

**EN**

The beginning of the Cold War, with the gradual evolution of naval and submarine military technology, made necessary to adopt, by the United States Navy, an aircraft able to meet the needs of long-range maritime patrol and antisubmarine warfare platform (ASW). The Grumman S-2 Tracker, which entered in service in the mid-'50s, was the operational response to this new demand. The configuration of the aircraft with two Wright R-1820 radial engines guaranteeing a range of more than 2,000 km. This range, considering its ability to take off either from airport or from carriers, was absolutely able to satisfy its sea patrol duties. Its internal bay and the under wing pylons could also ensure the transport and use of a variety of anti-submarine and anti-ships weapons as torpedoes, naval mines and conventional bombs. The Tracker was also a commercial success for Grumman company. It was bought by the U.S. Navy and by a lot of air forces of several countries all over the World.

**FR**

Le début de la « Guerre Froide », avec l'évolution progressive de la technologie militaire navale et sous-marine, a contraint la United States Navy à se doter d'un avion embarqué en mesure de répondre aux exigences des patrouilles maritimes à long rayon d'action et de la lutte anti-sous-marins (ASW). Le Grumman S-2 Tracker, entré en service au milieu des années '50, fut la réponse opérationnelle à cette nouvelle exigence. La configuration de l'avion, avec deux moteurs radiaux Wright R-1820, leur garantissait une autonomie supérieure à 2.000 km. Il était donc pleinement en mesure de remplir son rôle de patrouilleur considérant qu'il pouvait décoller aussi bien à partir de bases terrestres que de porte-avions. Sa soute interne et les points d'emport externes sous aile pouvaient en outre assurer le transport et l'utilisation d'une variété d'armements anti-sous-marins et anti-navires comme les silures, bombes conventionnelles et mines navales. Le Tracker fut aussi un succès commercial pour Grumman car il fut acheté par, outre la U.S. Navy, de nombreuses forces aériennes de divers pays dans le monde.

**IT**

L'inizio della "Guerra Fredda", con la progressiva evoluzione della tecnologia militare navale e sottomarina, ha reso necessario dotarsi, da parte della United States Navy, di un velivolo imbarcato in grado di rispondere alle esigenze del pattugliamento marittimo di lungo raggio e della lotta antisommergibile (ASW). Il Grumman S-2 Tracker, entrato in servizio attivo nella metà degli anni '50, fu la risposta operativa a questa nuova esigenza. La configurazione del velivolo con due motori radiali Wright R-1820 gli garantivano un'autonomia superiore ai 2.000 Km. In grado quindi di adempiere egregiamente all'impiego come pattugliatore considerando che poteva decollare sia da basi terrestri che da portaerei. La sua stiva interna ed i piloni sub-alari potevano inoltre garantire il trasporto e l'impiego di una varietà di armamenti anti-sommergibile ed anti-nave come siluri, bombe convenzionali e mine navali. Il Tracker fu anche un successo commerciale per la Grumman in quanto venne acquistato, oltre che dalla U.S. Navy, anche da numerose forze aeree di diversi Paesi nel Mondo.

**ES**

El inicio de la "Guerra Fría", con la progresiva evolución de la tecnología militar naval y submarina, hizo que la United States Navy se viera en la necesidad de dotarse de un aeroplano embarcado capaz de responder a las exigencias de patrullaje marítimo de largas distancias y de participar en la lucha antisubmarino (ASW). El Grumman S-2 Tracker, que entró en servicio activo a mediados de los años '50, fue la respuesta operativa a esta nueva exigencia. La configuración del aeroplano, con dos motores radiales Wright R-1820, le garantizaba una autonomía superior a los 2.000 Km. Era, por lo tanto, capaz de llevar a cabo de manera impecable misiones de patrullaje, teniendo en cuenta que podía despegar tanto desde bases terrestres como desde portaviones. Su bodega interna y sus pilones subalares podían a su vez garantizar el transporte y el empleo de una variedad de armamentos antisubmarinos y antibuques, tales como torpedos, bombas convencionales y minas navales. El Tracker fue también un éxito comercial para la Grumman, en la medida en que fue adquirido no solo por la U.S. Navy sino también por numerosas fuerzas aéreas de distintos países del mundo.

**DE**

Der Beginn des Kalten Kriegs mit der fortschreitenden Weiterentwicklung der Militärtechnologie in Bezug auf Schiffe und U-Boote zwang die US-Navy dazu, sich mit einem eingeschifften Flugzeug auszustatten, das in der Lage war, die Aufgaben eines Langstrecken-Patrouille-Flugzeugs zur Seeüberwachung und der U-Boot-Abwehr (ASW) zu erfüllen. Die S-2 Tracker gelangte Mitte der Fünfzigerjahre zum aktiven Einsatz und war die operative Antwort auf dieses neue Erfordernis. Die Ausstattung des Flugzeugs mit zwei Wright-Sternmotoren R-1820 garantierten diesem eine Autonomie von mehr als 2.000 km. Es war daher für den Einsatz als Patrouille-Flugzeug hervorragend geeignet, denn es konnte sowohl von Stützpunkten zu Lande als auch von Flugzeugträgern aus starten. Der innere Laderaum und die Träger unter den Tragflächen gestatteten außerdem den Transport und den Einsatz verschiedener Waffen zur Schiffs- und U-Boot-Abwehr (ASW) wie Torpedos, konventionelle Bomben und Schiffsminen. Die Tracker war für Grumman auch ein finanzieller Erfolg, da sie nicht nur von der U.S. Navy, sondern auch von den Luftstreitkräften verschiedener Länder der Welt gekauft wurde.

**NL**

Bij aanvang van de Koude Oorlog en door de geleidelijke ontwikkeling van de militaire technologieën qua schepen en onderzeeboten had de United States Navy behoefte aan een langeafstandspatrouillevliegtuig en onderzeeboot-bestrijdingstoestel (ASW). De Grumman S-2 Tracker, die in de helft van de jaren vijftig operationeel werd, was het antwoord op deze nieuwe eis. De configuratie van het vliegtuig, met twee Wright R-1820 radiaal motoren, verzekerde een vlieglengte van meer dan 2.000 Km. Indien wordt beschouwd dat het zowel vanuit een legerbasis als van op een vliegdekschip kon opstijgen, kan worden bevestigd dat hij zijn taak als patrouillevliegtuig op voortreffelijke wijze vervulde. Het interne laadruim en de pylonen onder de vleugels verzekerden bovendien het transport en het gebruik van een reeks wapens voor de bestrijding van onderzeeboten en schepen, zoals torpedo's, conventionele bommen en zeemijnen. De Tracker was voor de vliegtuigfabrikant Grumman tevens een commercieel succes daar het vliegtuig, behalve aan de U.S. Navy, ook aan de luchtmacht van talrijke andere Naties over de hele wereld werd verkocht.



- EN WARNING:** Model for adult collector age 14 and over  
**IT ATTENZIONE:** Modello per collezionisti adulti di età superiore ai 14 anni  
**FR ATTENTION:** Modèle pour modélistes de 14 and et plus.  
**DE ACHTUNG:** Modellbausätze Für Modellbauer über 14 Jahre.  
**NL WAARSCHWING:** Geschikt voor 14 jaar en ouder.  
**ES ATENCION:** Modelo para modelistas mayores de 14 años.

**EN ATTENTION - Useful advice!**

Study the instructions carefully prior to assembly. Remove parts from frame with a sharp knife or a pair of scissors and trim away excess plastic. Do not pull of parts. Assemble the parts in numerical sequence. Use plastic cement ONLY and use cement sparingly to avoid damaging the model. Black arrows indicate parts to be glued together. White arrows indicate on which frame the parts must be assembled WITHOUT using cement. These letters (A - B - C...) indicate on which frame the parts will be found. Paint small parts before detaching them from frame. Remove paint-where parts are to be cemented. Crossed out parts must not be used.

**IT ATTENZIONE - Consigli utili!**

Prima di iniziare il montaggio studiare attentamente il disegno. Staccare con molta cura i pezzi dalle stampate, usando un taglia-balsa oppure un paio di forbici e togliere con una piccola lima o con carta vetro fine eventuali sbavature. Mai staccare i pezzi con le mani. Montarli seguendo l'ordine delle numerazione delle tavole. Eliminare dalla stampata il numero del pezzo appena montato facendogli sopra una croce. Le frecce nere indicano i pezzi da incollare, le frecce bianche indicano i pezzi da montare senza colla. Usare solo colla per polistirolo. Le lettere (A - B - C...) ai lati dei numeri indicano la stampata ove si trova il pezzo da montare. I pezzi sbarrati da una croce non sono da utilizzare.

**DE ACHTUNG - Ein nützlicher Rat!**

Vor der Montage die Zeichnung aufmerksam studieren. Die einzelnen Montageteile mit einem Messer oder einer Schere vom Spritzling sorgfältig entfernen. Eventuelle Grate werden mit einer Klinge oder feinem Schmirgelpapier beseitigt. Keinesfalls die Montageteile mit den Händen entfernen. Bei der Montage der Tafelnummerierung folgen. Pfeile zeigen die zu klebenden Teile während die weissen Pfeile die ohne Leim zu montierenden Teile anzeigen. Bitte nur Plastikklebstoff verwenden. Die Buchstaben (A - B - C...) neben den Nummern zeigt, auf welchem Spritzling der zu montierende Teil zu finden ist. Die mit einem Kreuz markierten Teile sind nicht zu verwenden.

**FR ATTENTION - Conseils utiles!**

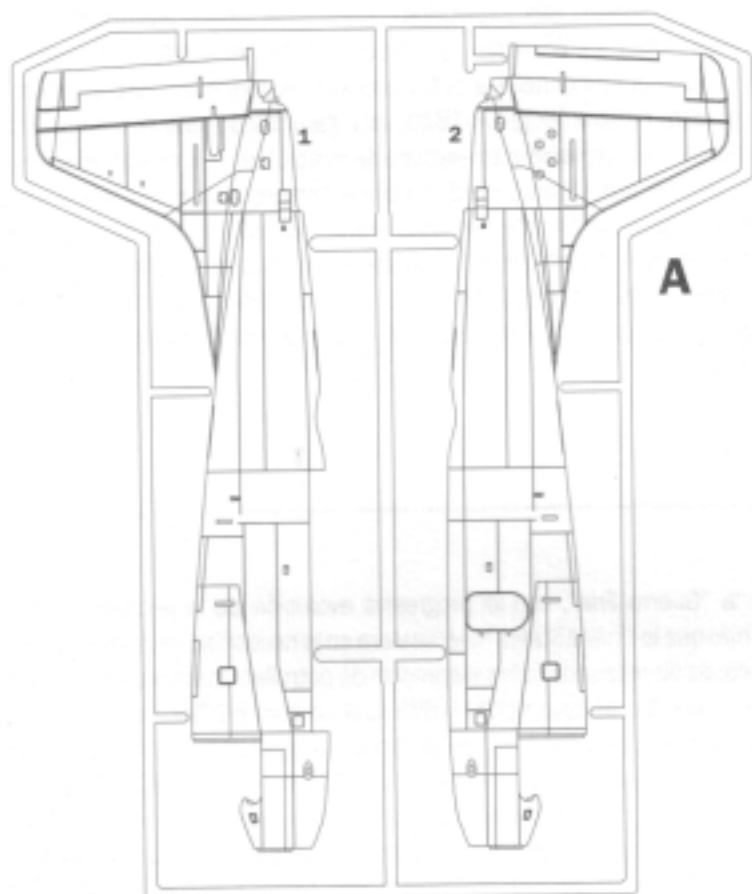
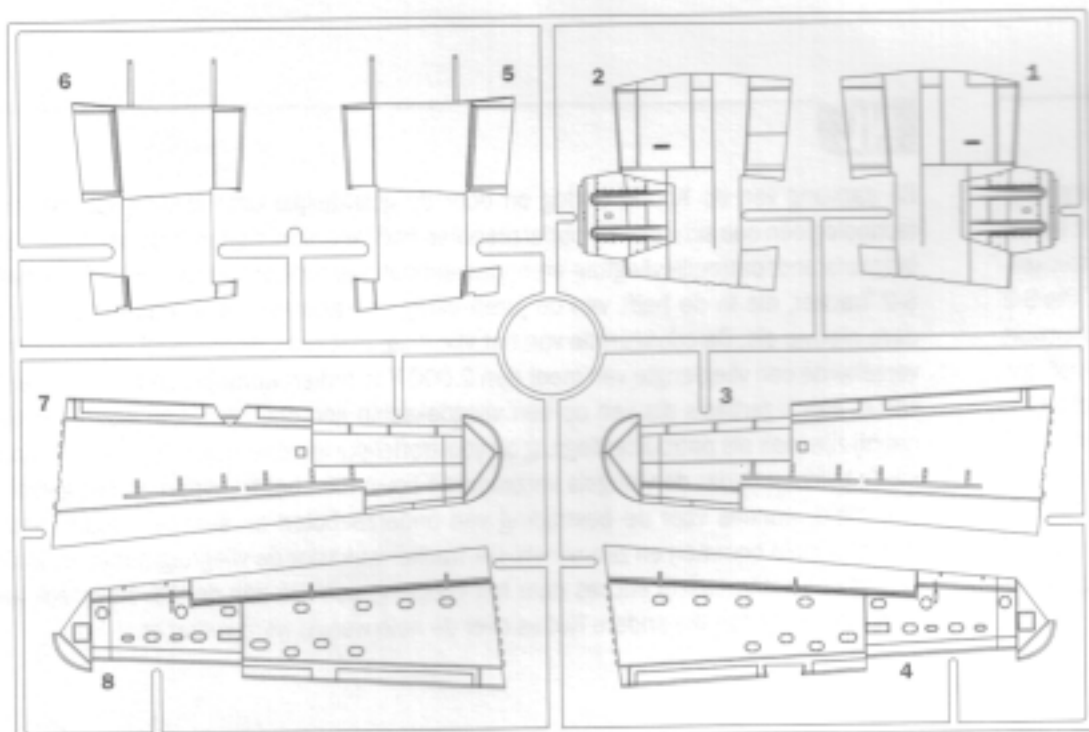
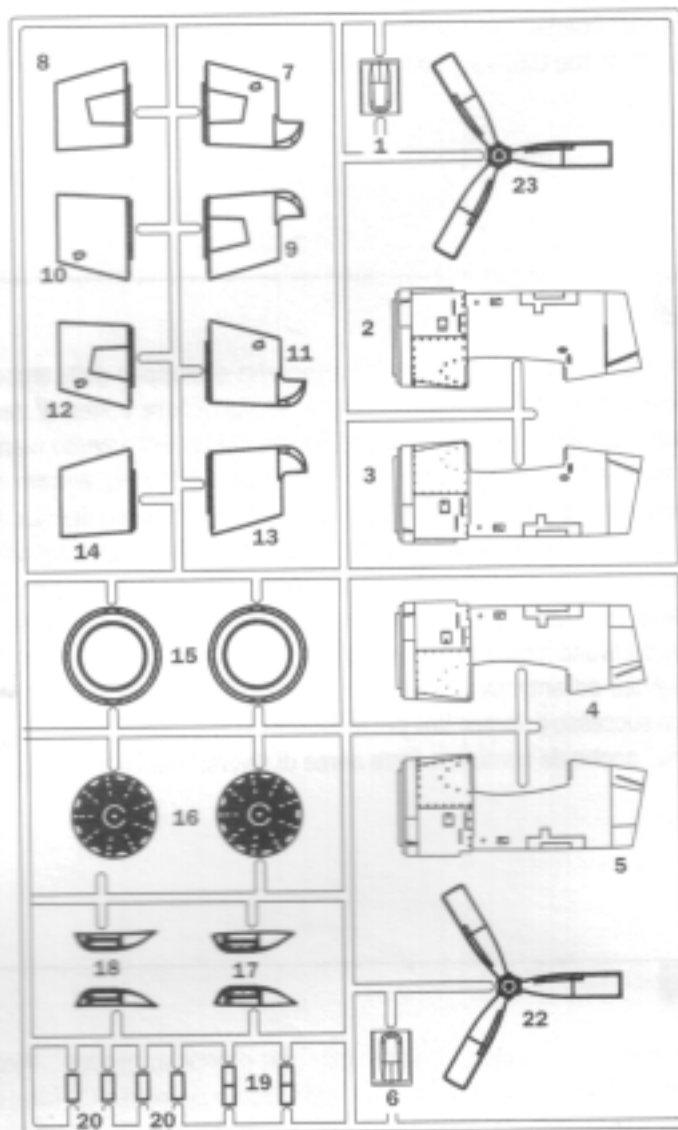
Avant de commencer le montage, étudier attentivement le dessin. Détacher avec beaucoup de soin les morceaux des moules en usant un sécateur ou bien un pair de ciseaux et couper avec une petite lame avec de papier de verre fin éventuels bavures. Jamais détacher les morceaux avec le mains Monter les en suivant l'ordre de la numération des tables. Eliminer de la moule le numéro de la pièce qui vient d'être montée, en le biffant avec une croix. Les flèches noires indiquent les pièces à coller, les flèches blanches indiquent les pièces à monter sans colle. Employer seulement de la colle pour polystyrol. Les lettres (A - B - C...) aux côtés des numéros indiquent la moule où se trouve la pièces à monter. Les pièces marquées par une croix ne sont pas à utiliser.

**NL OPGELET - Belangrijke bemerkingen!**

Bestudeer zorgvuldig het montageplan voor het bouwen. Breek nooit onderdelen van het kader. Maak ze los met een scherp mes of kleine nageltang. Verwijder daarna al het overblijvende plastic en pas de delen alvorens te lijmen. Gebruik alleen lijm voor plastic modellen. Werk zorgvuldig en spaarzaam, teveel lijm zal uw model beschadigen. Zwarte pijlen duiden de te lijmen delen aan. Witte pijlen verwijzen naar bewegende delen welke niet mogen worden gelijmd. Deze letters (A - B - C...) geven de kaders aan waarin de onderdelen zich bevinden. Schilder de kleine onderdelen voor ze van het kader te snijden. Verwijder de verf van de te lijmen oppervlakten.

**ES ATENCION - Consejos útiles!**

Estudiar las instrucciones cuidadosamente antes de comenzar el montaje. Separar las piezas de las bandejas con un cuchillo afilado o un par de tijeras y retirar el exceso de plástico o rebada. No arrancar las piezas. Montar las piezas en orden numérico. Utilizar SOLAMENTE pegamento para plástico y en poca cantidad para evitar que se dane el modelo. Las flechas negras indican las piezas que se deben pegar juntas. Las flechas blancas indican las piezas que deben ensamblarse SIN usar pegamento. Las letras (A - B - C...) indican en que bandeja se encuentran las piezas. Pintar las piezas pequeñas antes de separarlas de la bandeja. Retirar la pintura de los lugares por donde se deban pegar las piezas.

**A****B****C**

Parts not for use  
Teile werden nicht verwendet  
Parti da non utilizzare  
Pièces à ne pas utiliser



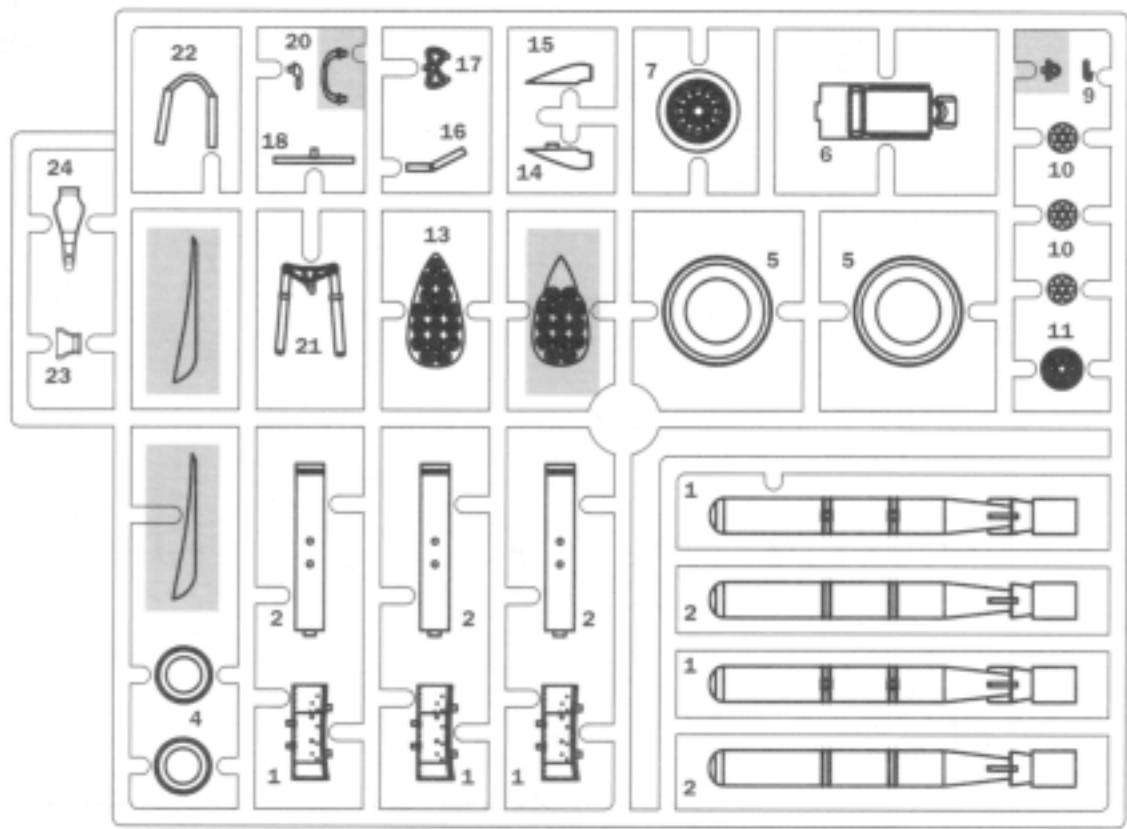
AGGIUNGERE ZAVORRA (PESO)  
INSERT BALLAST  
BALLAST ZUGEBEN  
A LESTER



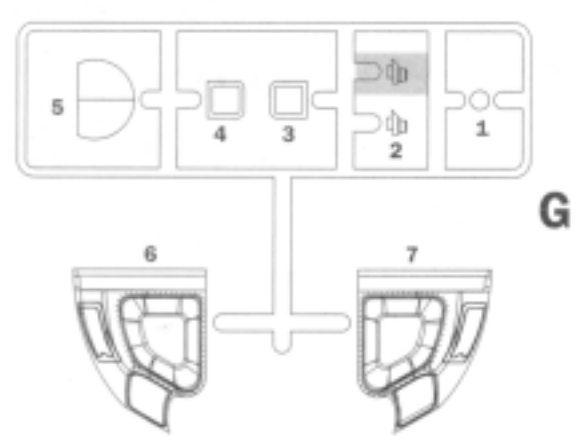
APRIRE I FORI  
DRILL HOLES  
DIE LOCHER AUSBOHREN  
OUVRIR LES TROUS  
PERFORAR LOS AGUJEROS  
BOOR GAATJES



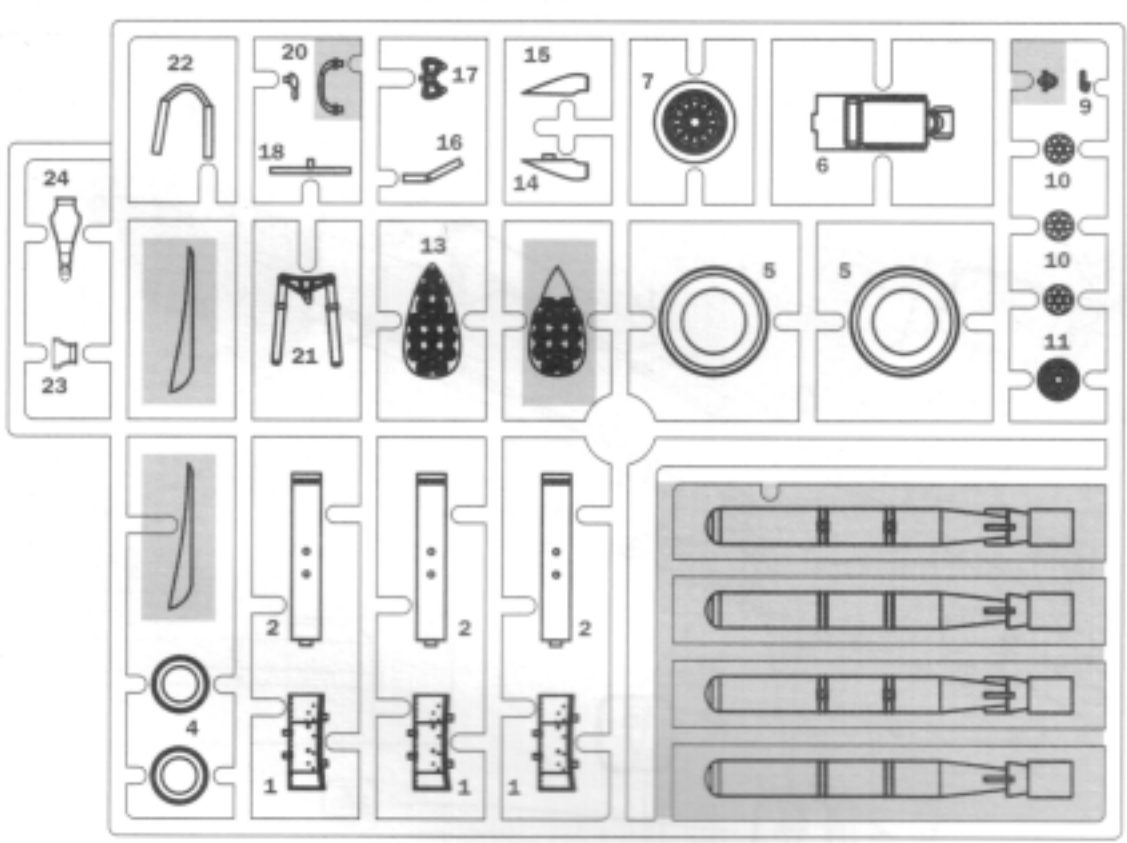
CUT  
ENTFERNEN  
RETIRER  
SEPARARE



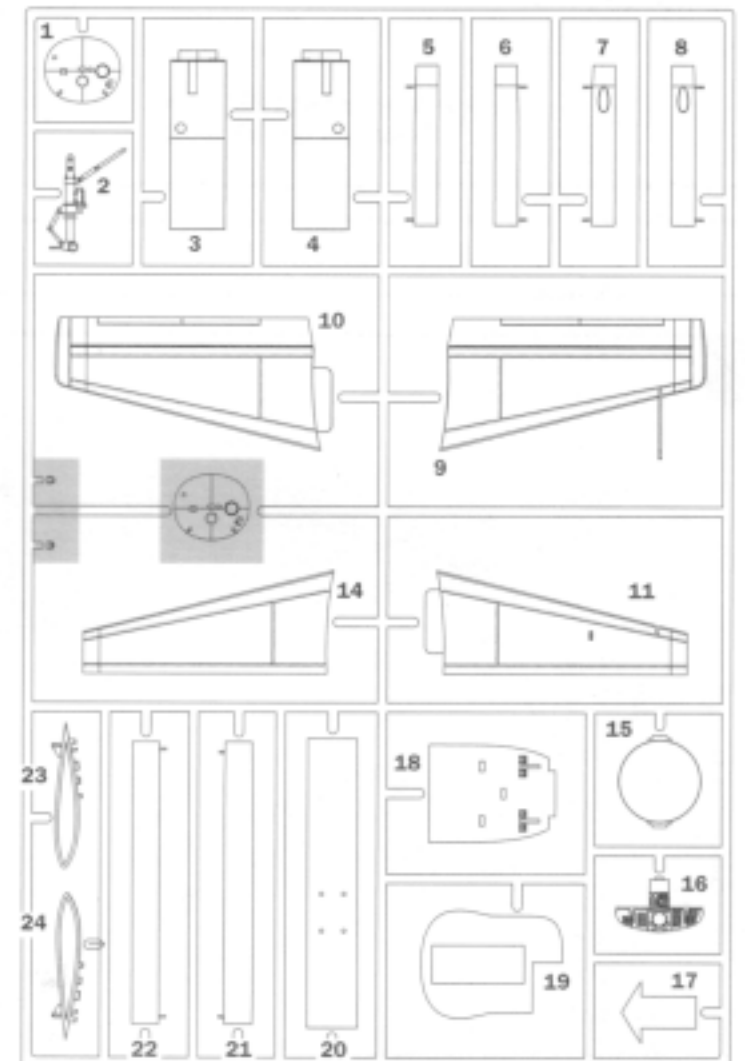
D



G



D



E

I numeri si riferiscono all'assortimento colori ITALERI Model Master / ITALERI ACRYLICPAINT  
 The indicated colour numbers refer to the ITALERI Model Master / ITALERI ACRYLICPAINT  
 Die angegebenen Farbnummern beziehen sich auf die ITALERI Model Master / ITALERI ACRYLICPAINT  
 Les références indiquées concernent les peintures ITALERI Model Master / ITALERI ACRYLICPAINT

**A**  
**FLAT BLACK**  
 F.S. 37038  
 MODEL MASTER - 1749  
 ITALERI ACRYLICPAINT - 4768AP

**B**  
**GLOSS WHITE**  
 F.S. 17875  
 MODEL MASTER - 1745  
 ITALERI ACRYLICPAINT - 4696AP

**C**  
**FLAT MEDIUM GREY**  
 F.S. 36270  
 MODEL MASTER - 1721  
 ITALERI ACRYLICPAINT - 4746AP

**C**  
**FLAT MEDIUM GREY**  
 F.S. 36270  
 MODEL MASTER - 1721  
 ITALERI ACRYLICPAINT - 4746AP

**D**  
**FLAT MEDIUM GREEN**  
 F.S. 34102  
 MODEL MASTER - 1713  
 ITALERI ACRYLICPAINT - 4734AP

**E**  
**GLOSS LIGHT BLUE**  
 F.S. 15200  
 MODEL MASTER - 1508  
 ITALERI ACRYLICPAINT - 4650AP

**F**  
**GLOSS RED**  
 F.S. 11302  
 MODEL MASTER - 1503  
 ITALERI ACRYLICPAINT - 4605AP

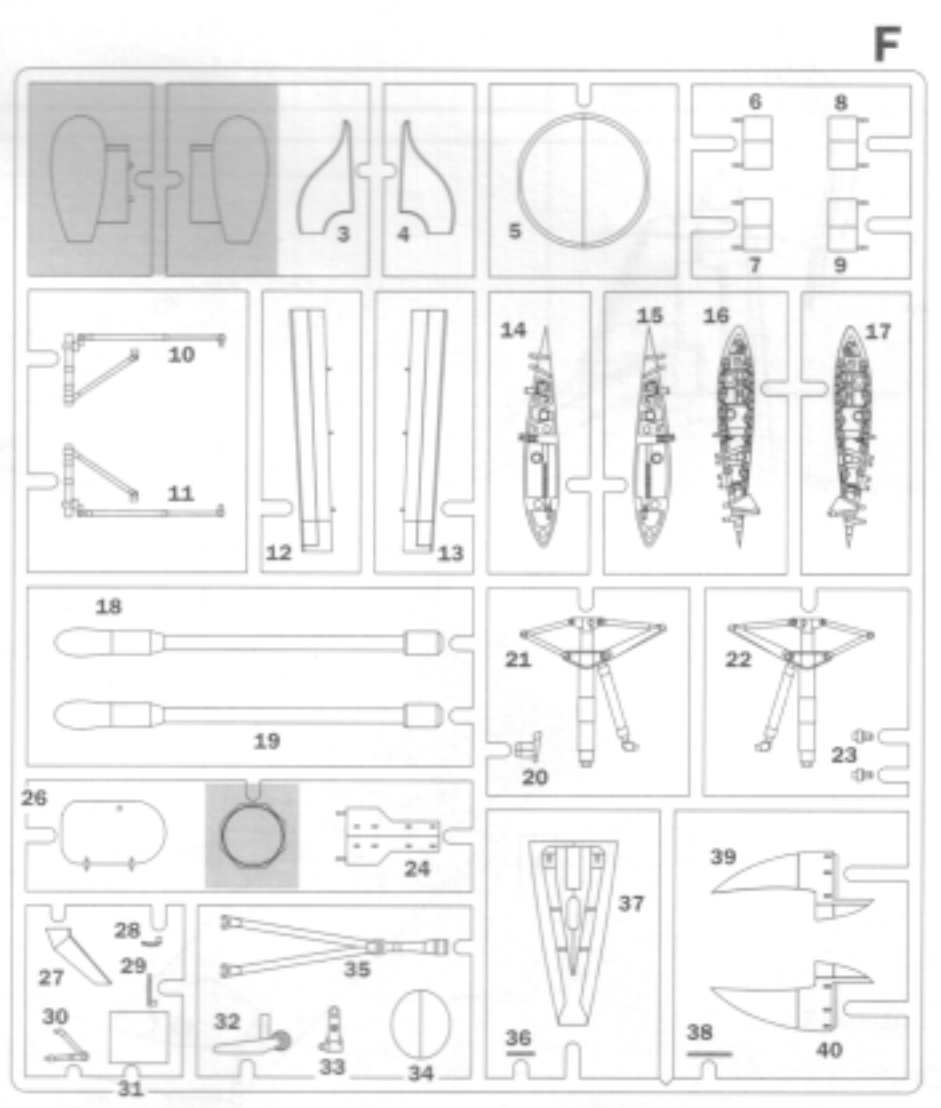
**G**  
**GLOSS SILVER**  
 F.S. 17178  
 MODEL MASTER - 1546  
 ITALERI ACRYLICPAINT - 4678AP

**H**  
**FLAT GUN METAL**  
 F.S. 37200  
 ITALERI ACRYLICPAINT - 4681AP

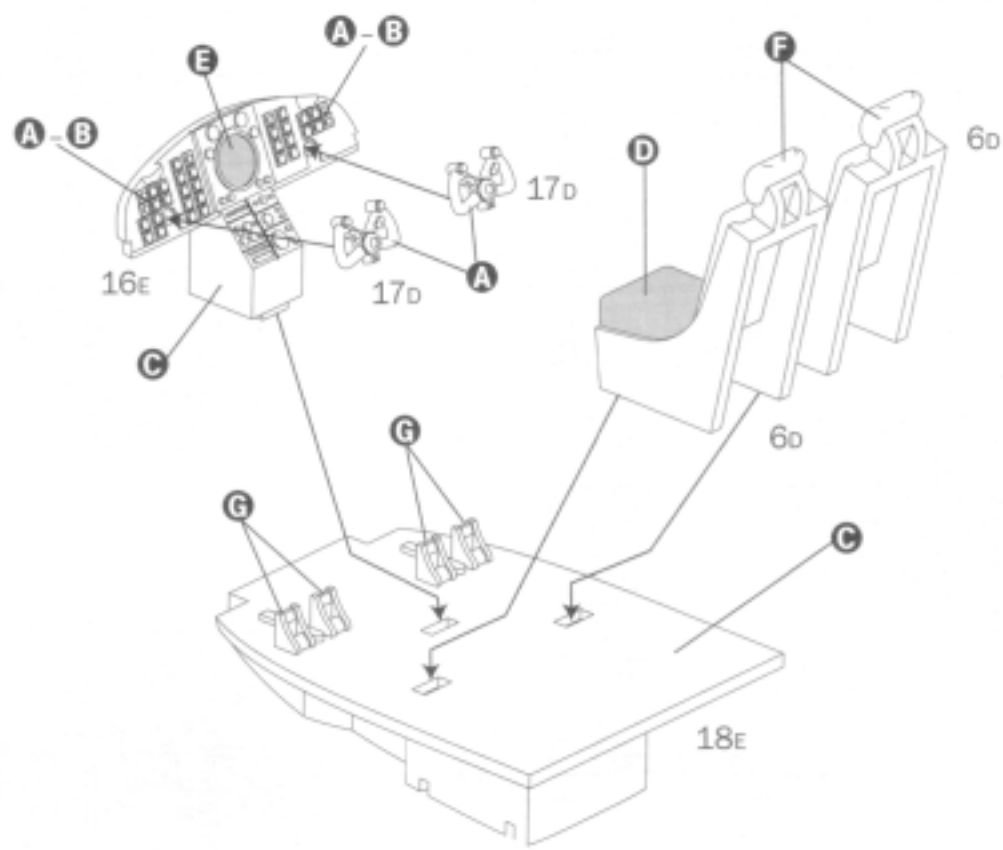
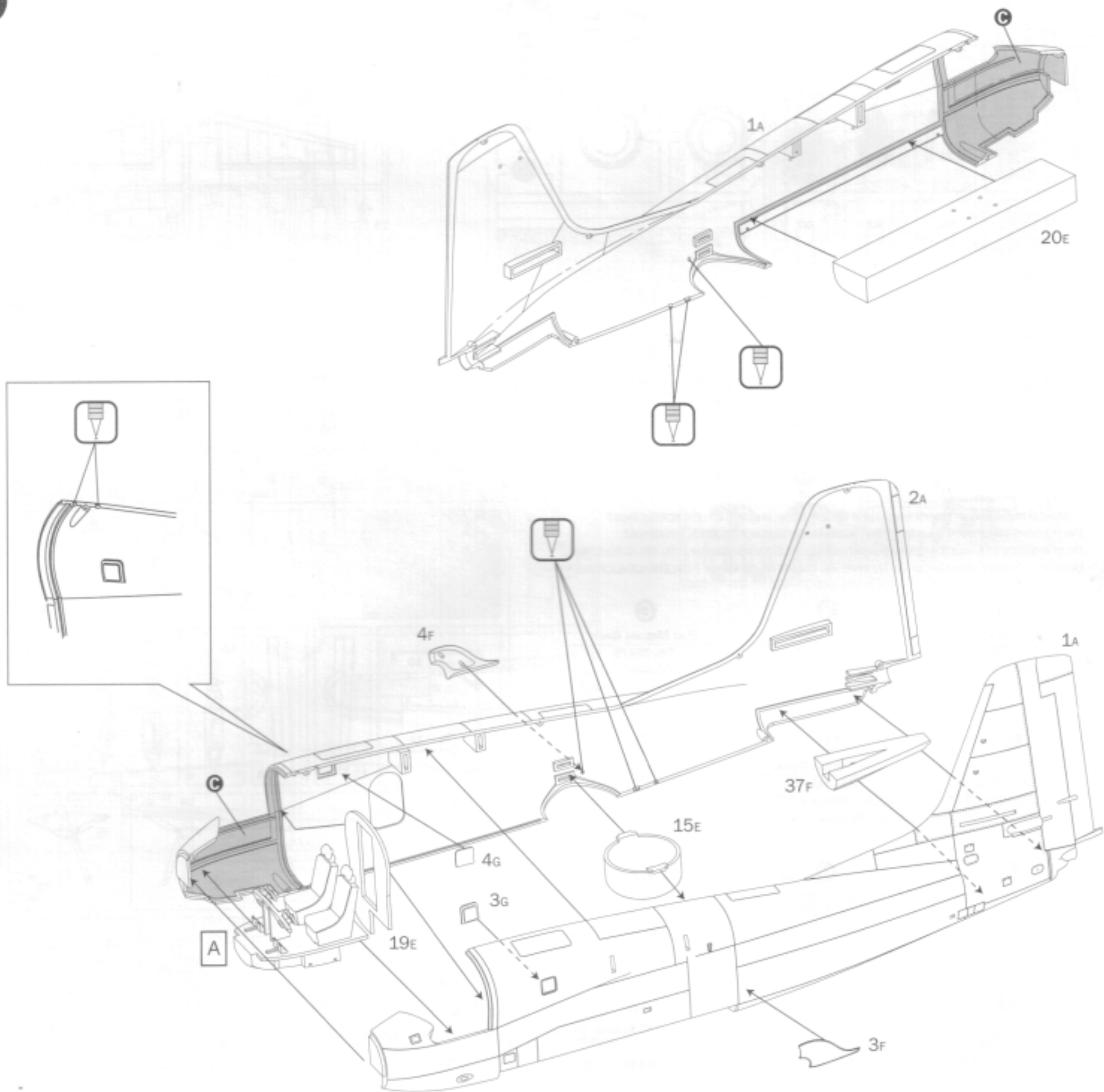
**I**  
**FLAT STEEL**  
 F.S. 37178  
 MODEL MASTER - 1402  
 ITALERI ACRYLICPAINT - 4679AP

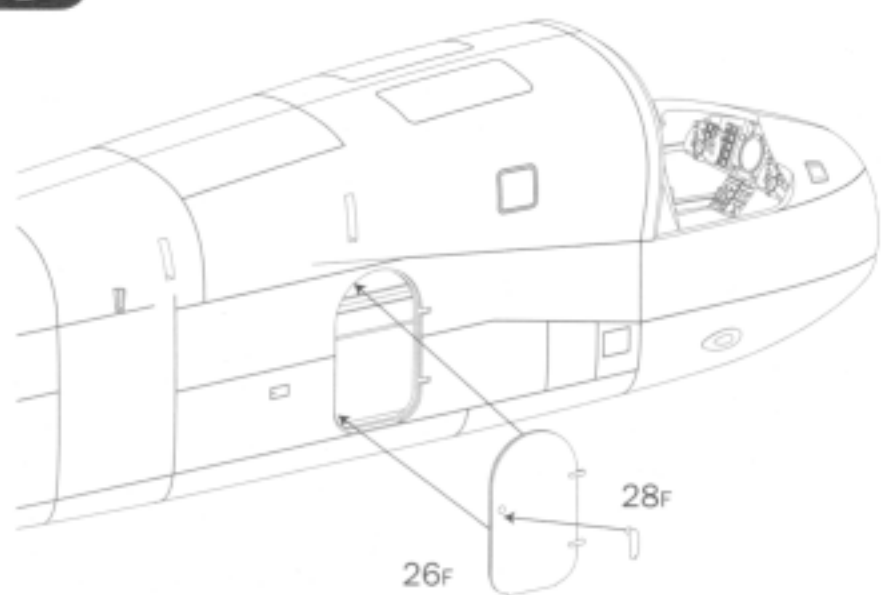
**J**  
**FLAT RED**  
 F.S. 31400  
 MODEL MASTER - 1550  
 ITALERI ACRYLICPAINT - 4606AP

**K**  
**FLAT CHROMATE**  
 MODEL MASTER - 1584



F

**1****A****2**

**3**

DECAL 31  
FOR VERSIONS A-B-C-E

DECAL 14  
FOR VERSIONS A-B-C-E

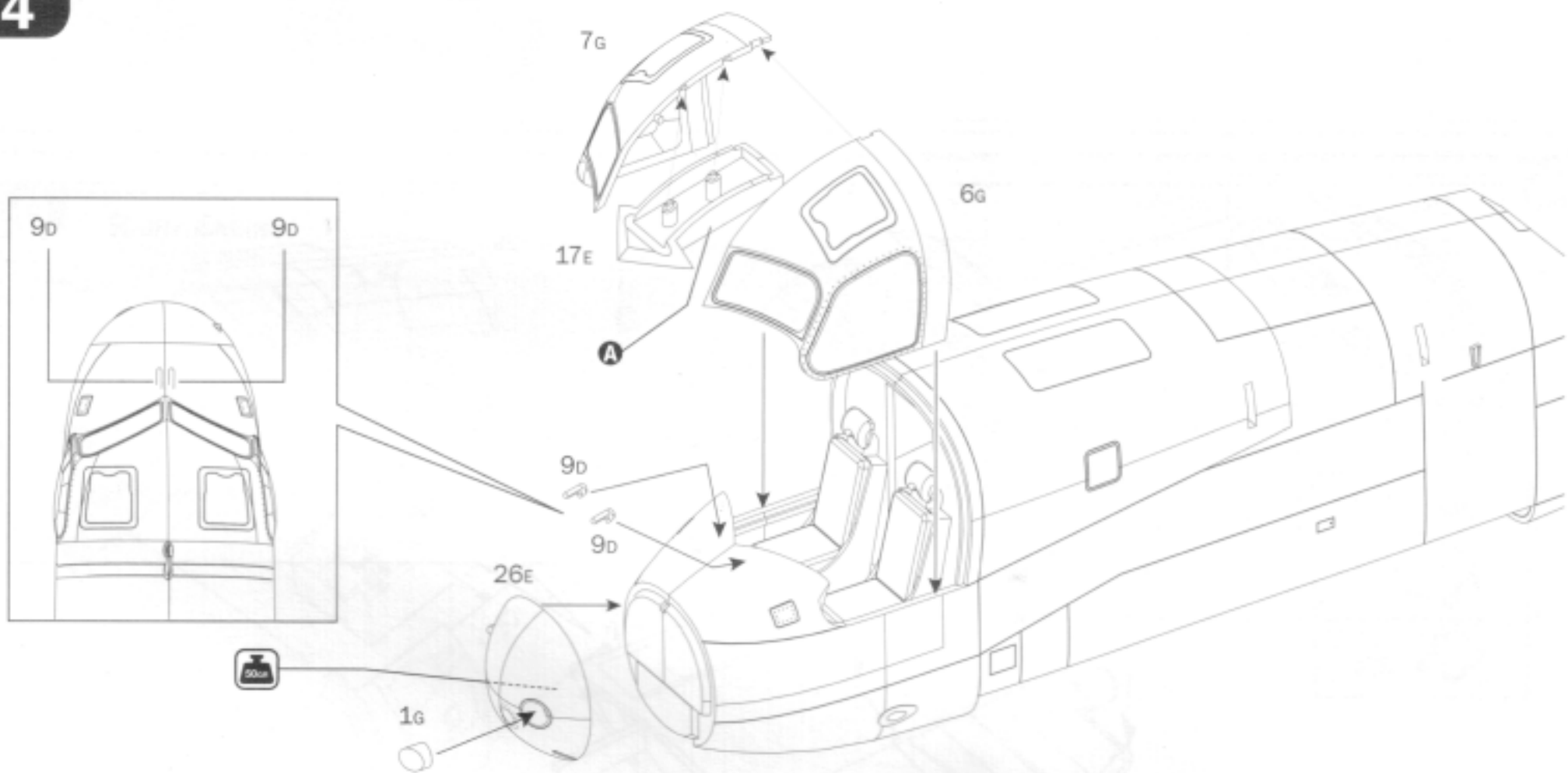
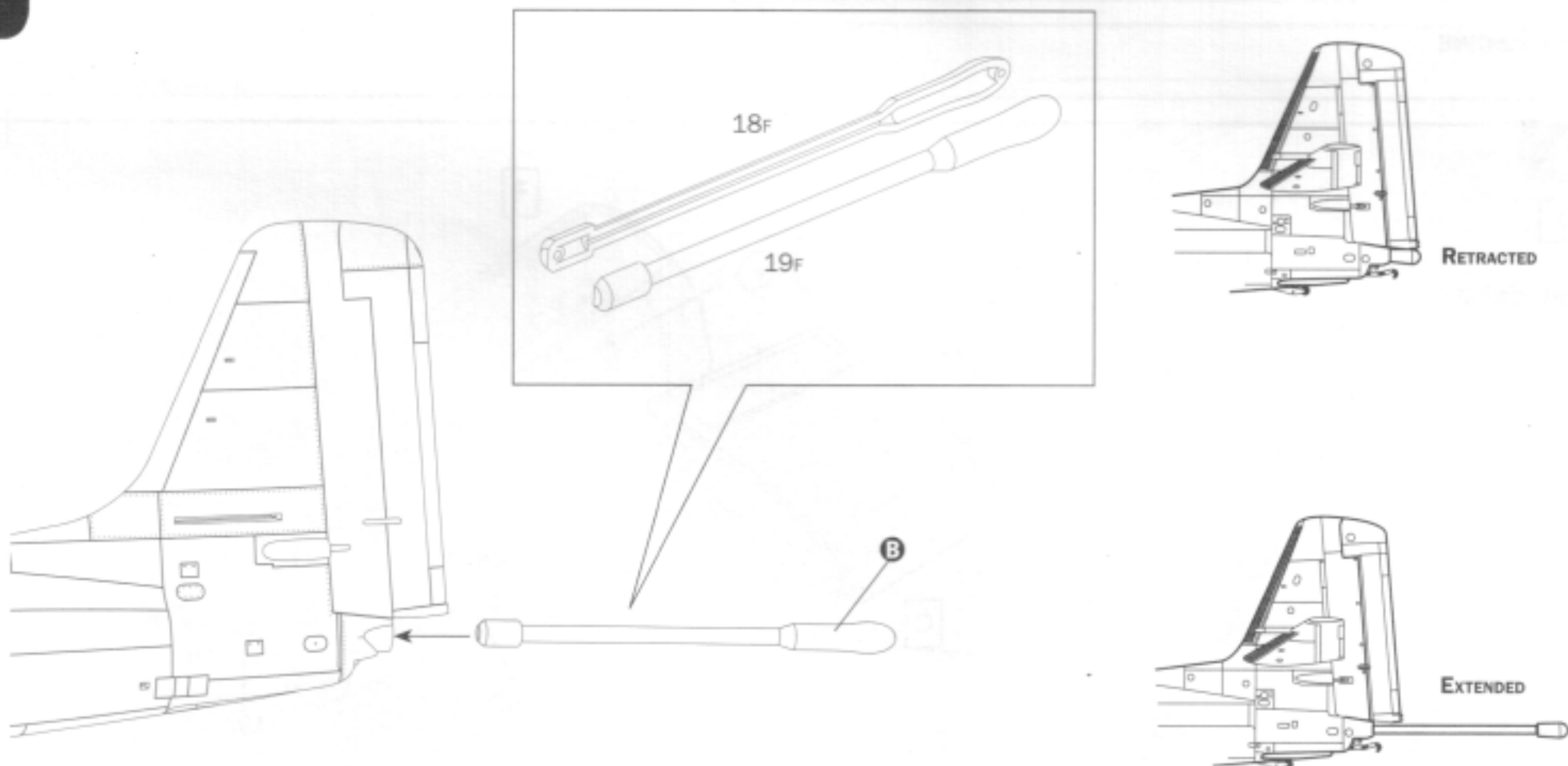
DECAL 23D RIGHT - 22 LEFT  
FOR VERSION D

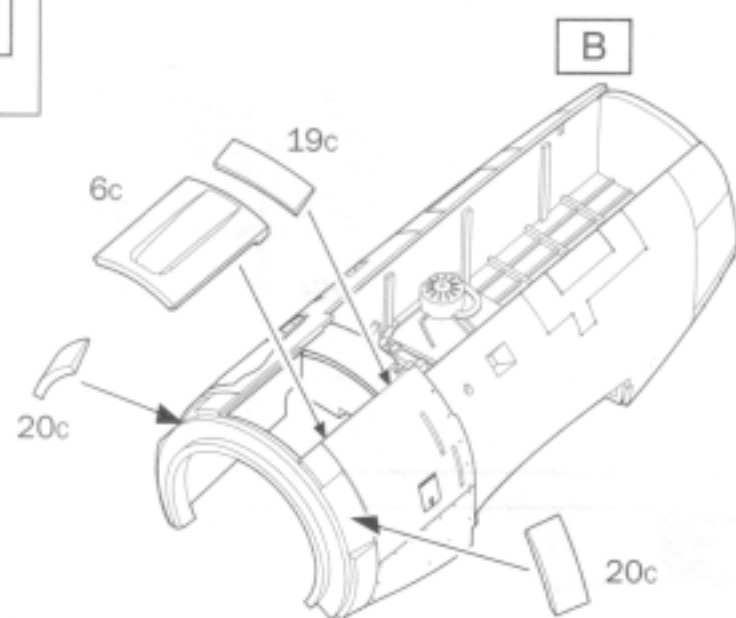
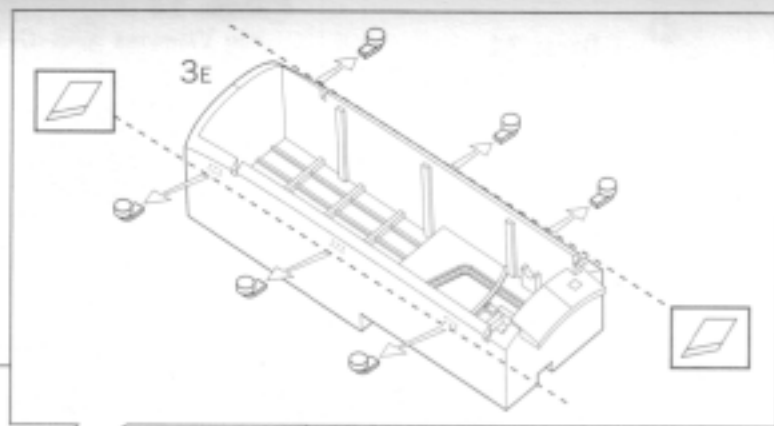
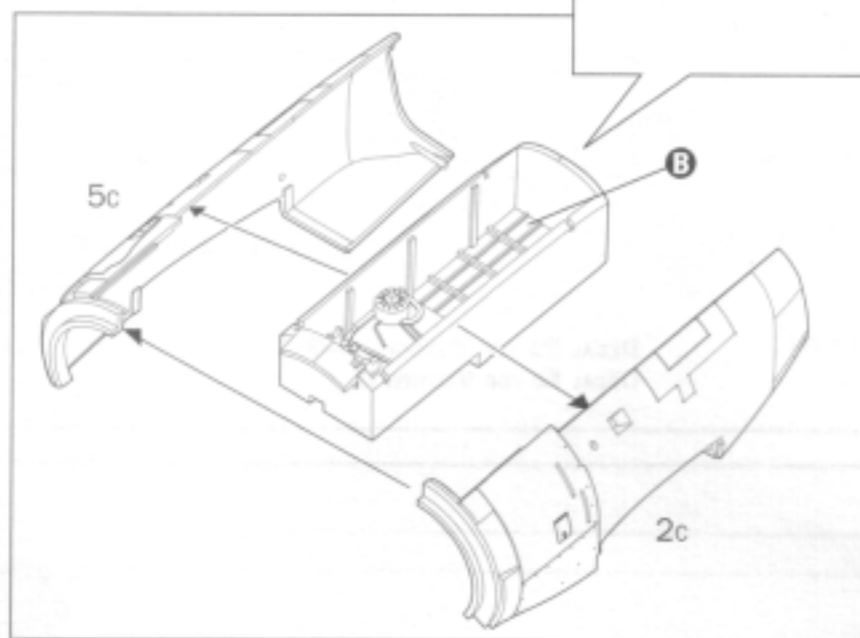
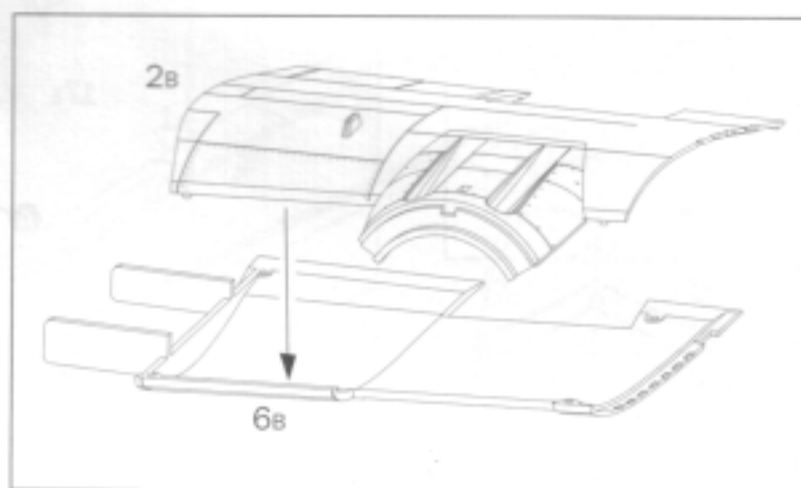
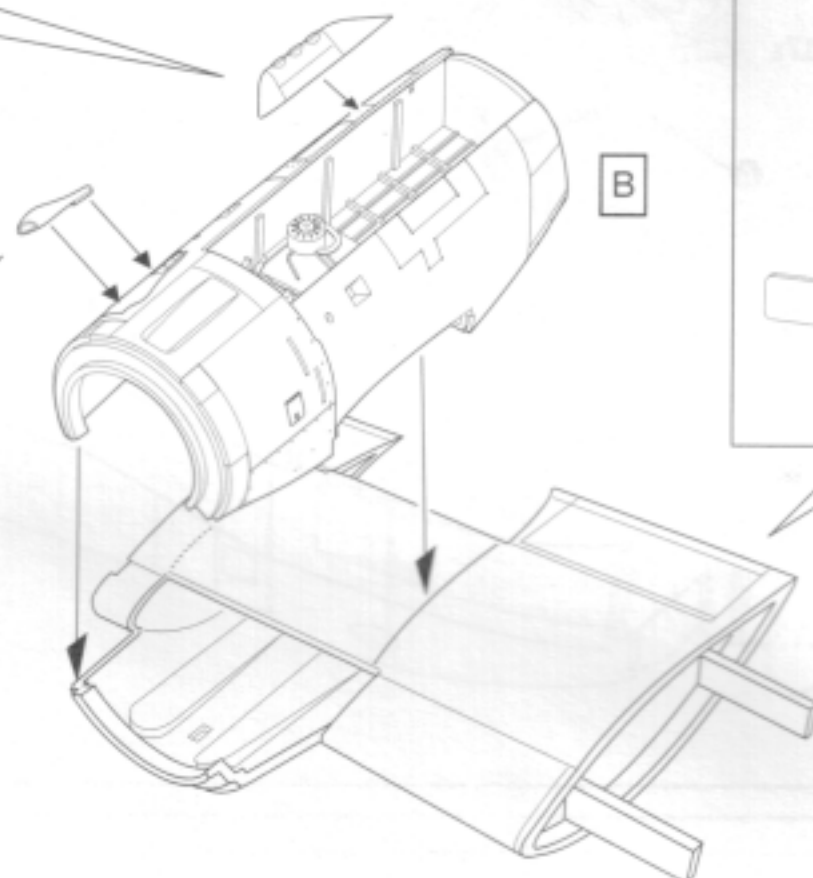
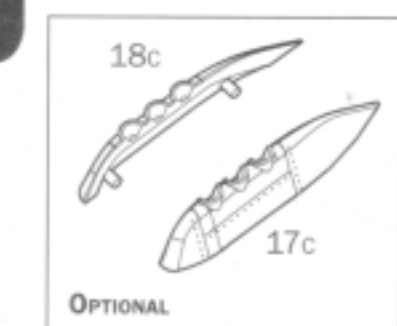
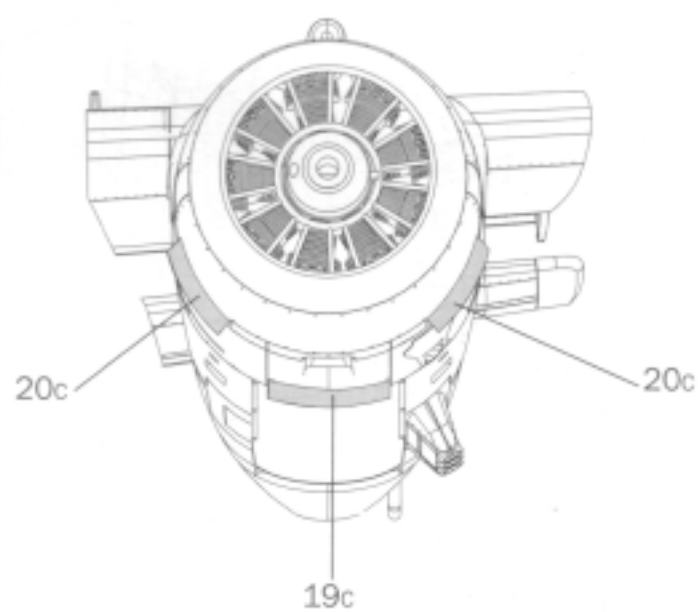
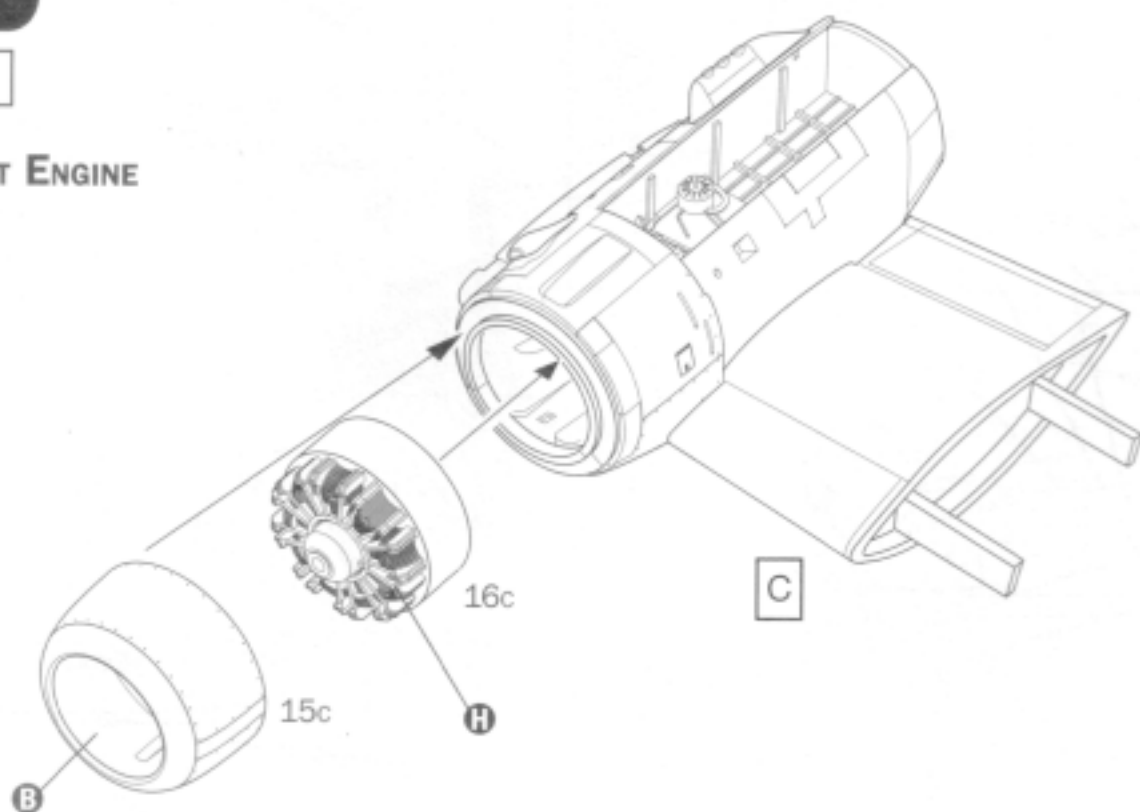
DECAL 16 RIGHT - 17 LEFT  
FOR VERSIONS A-B-C-E

DECAL 7 FOR VERSIONS A-B-C  
DECAL 33D FOR VERSION D BOTH SIDES  
DECAL 8E FOR VERSION E

DECAL 26 FOR VERSIONS A-B-C  
DECAL 5D FOR VERSION D

DECAL 6E FOR VERSION E

**4****5**

**6****LEFT ENGINE****7****C****LEFT ENGINE****8****D****LEFT ENGINE**

E

USE THIS PART FOR EXTENDED WING VERSION



USE THIS PART FOR FOLDED WING VERSION



20D

D

14C

12C

LEFT ENGINE

13D

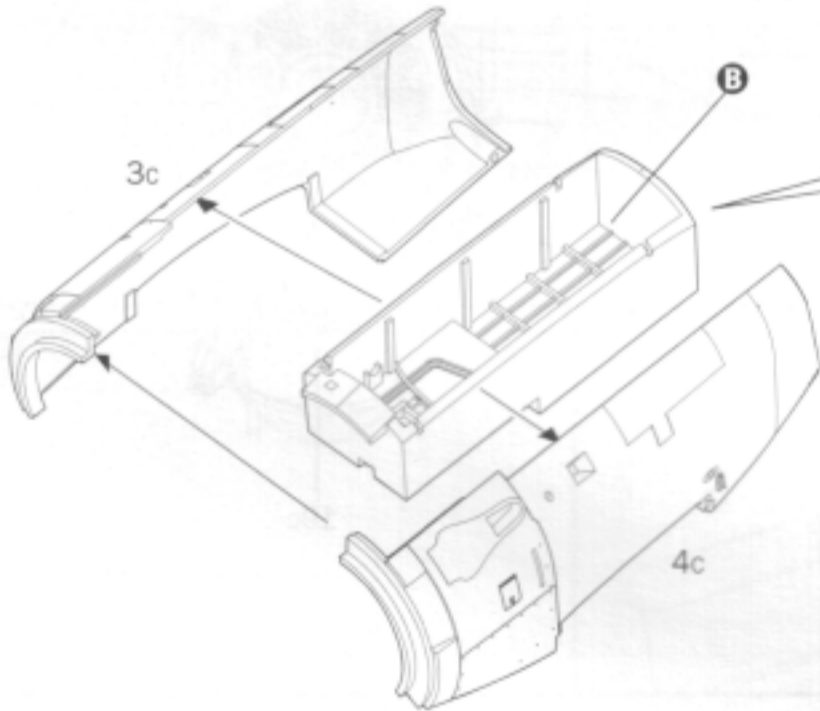
16D

A

10

RIGHT ENGINE

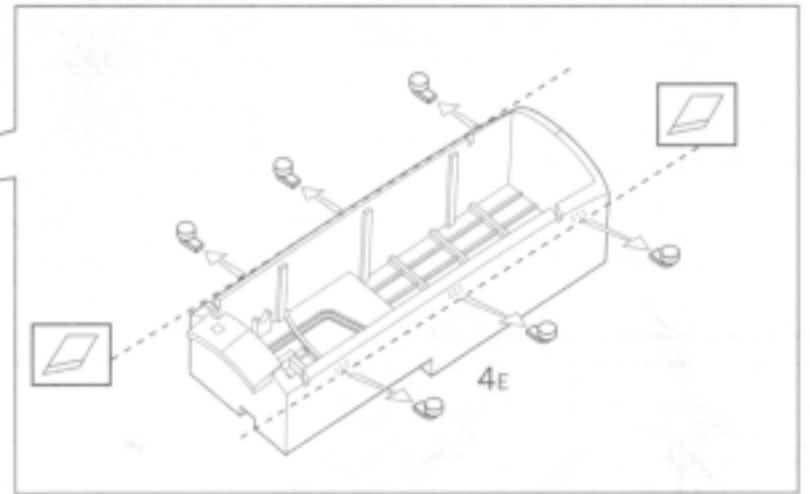
F



B

3C

4C

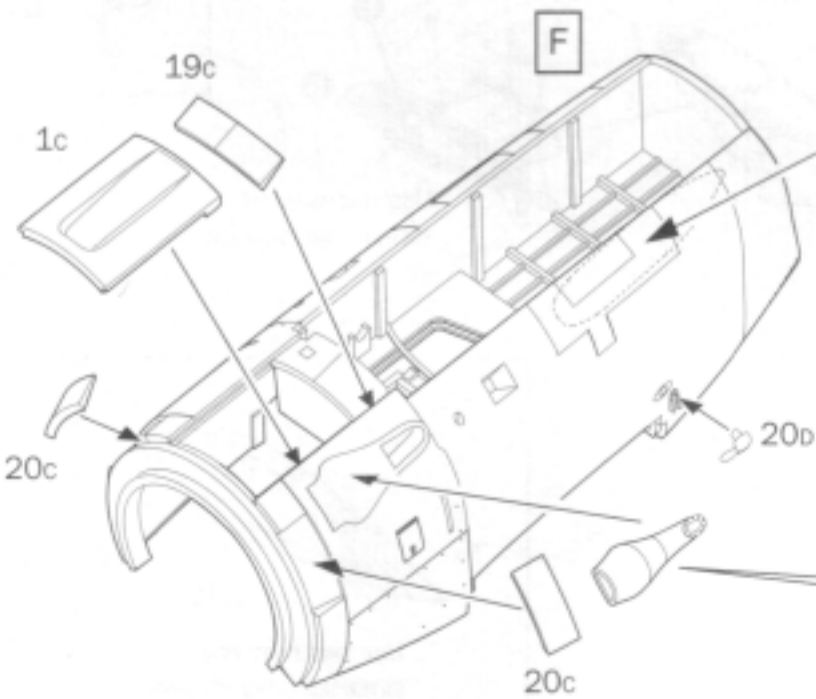


4E

11

RIGHT ENGINE

G



19C

1C

20C

20C

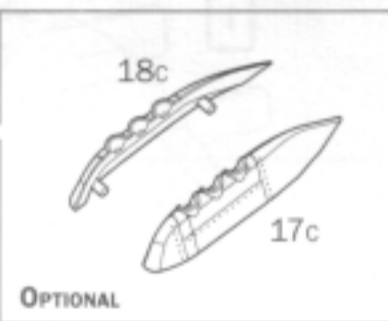
20D

20C

20C

20C

20C



18C

17C

OPTIONAL



24D

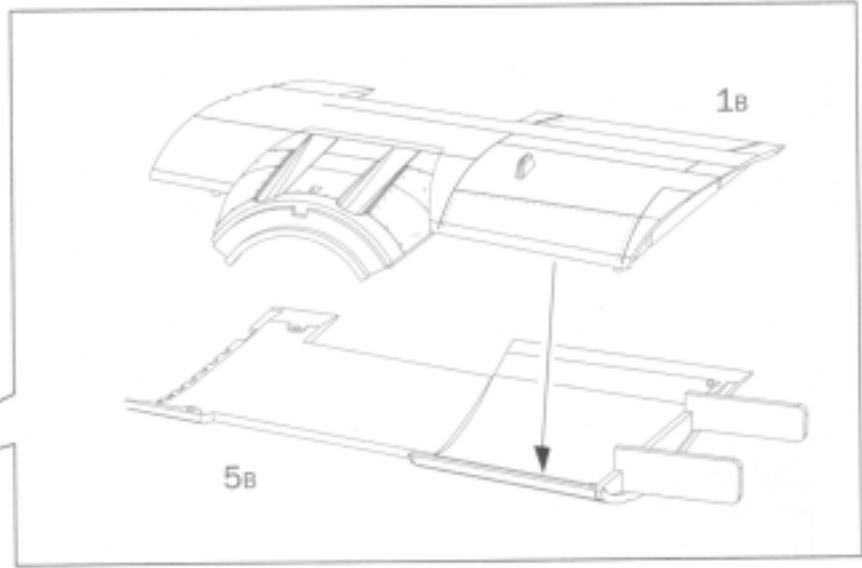
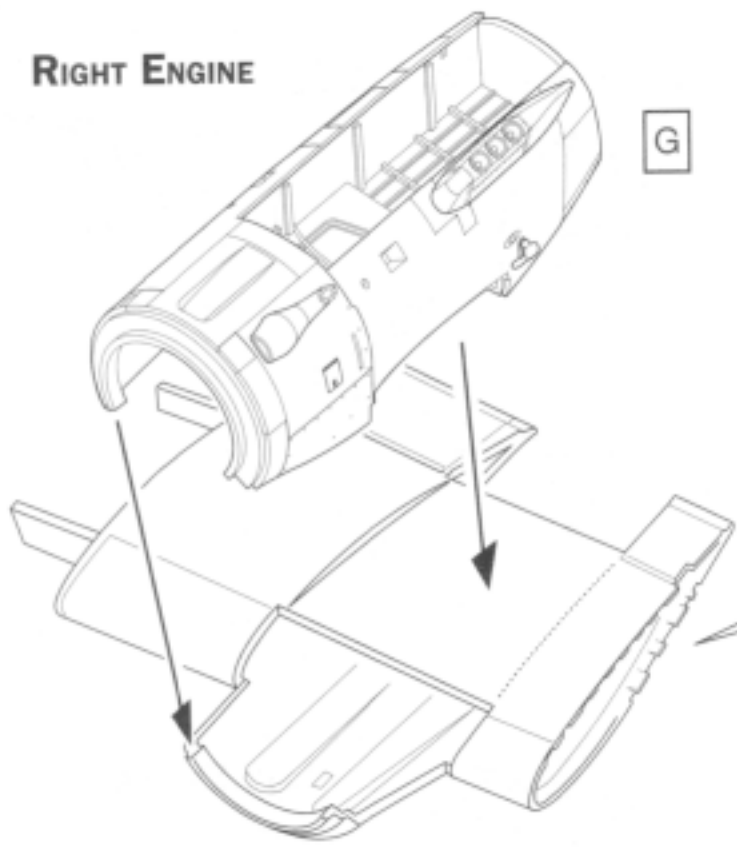
23D

12

RIGHT ENGINE

H

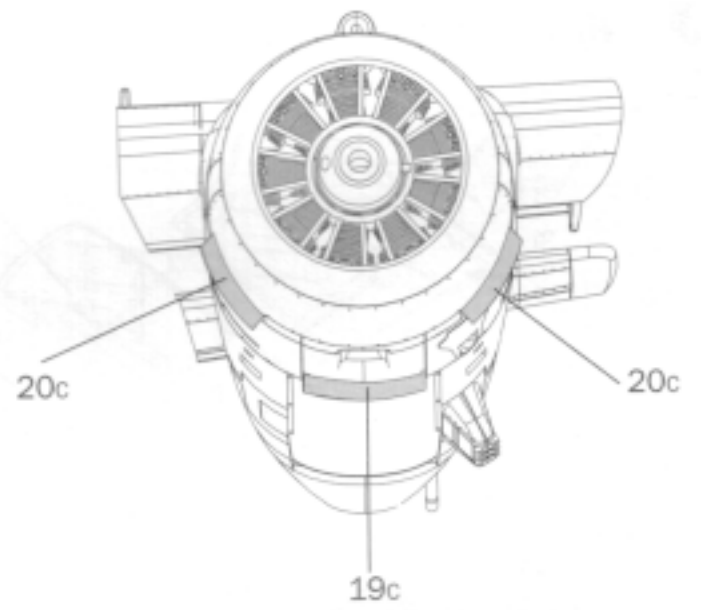
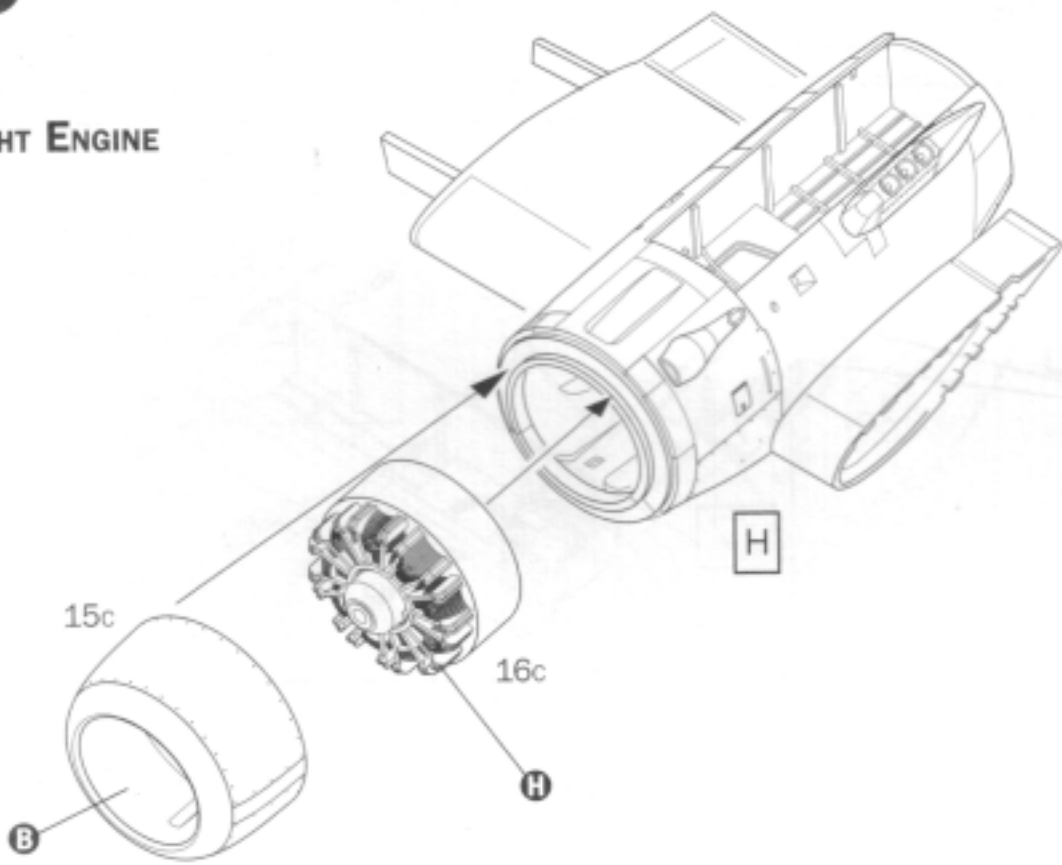
G



13

RIGHT ENGINE

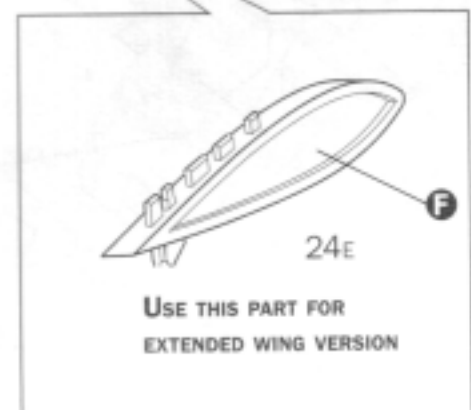
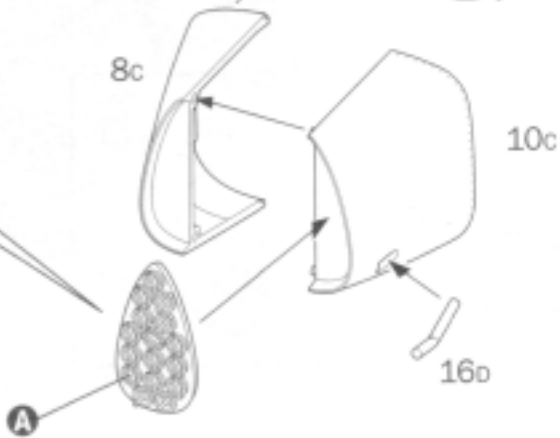
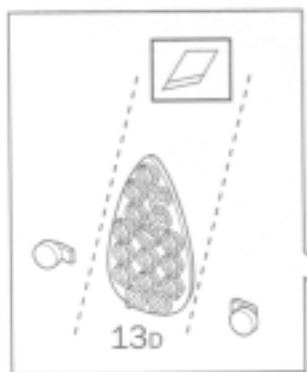
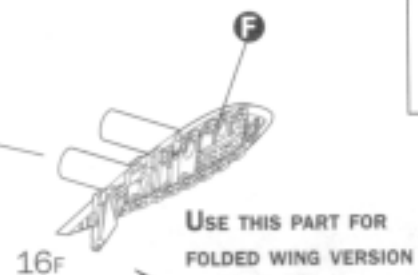
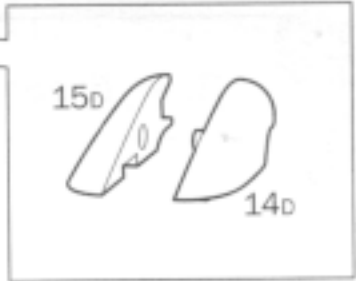
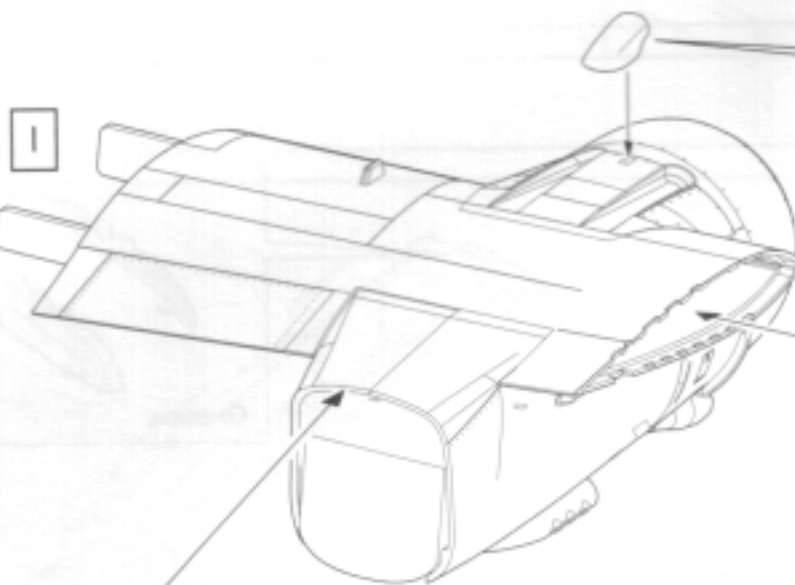
I



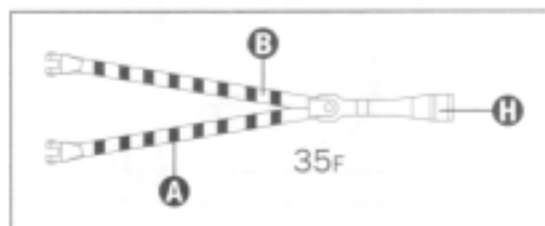
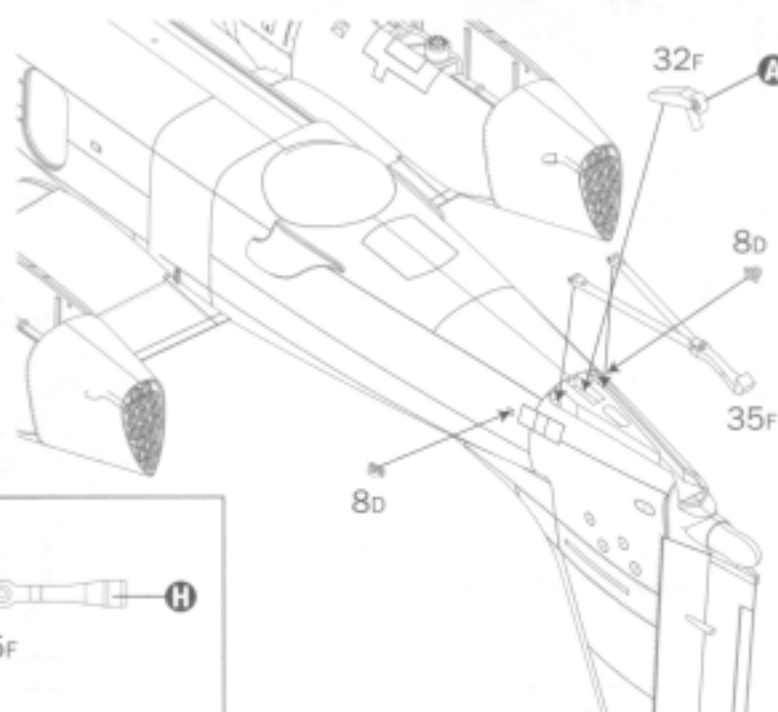
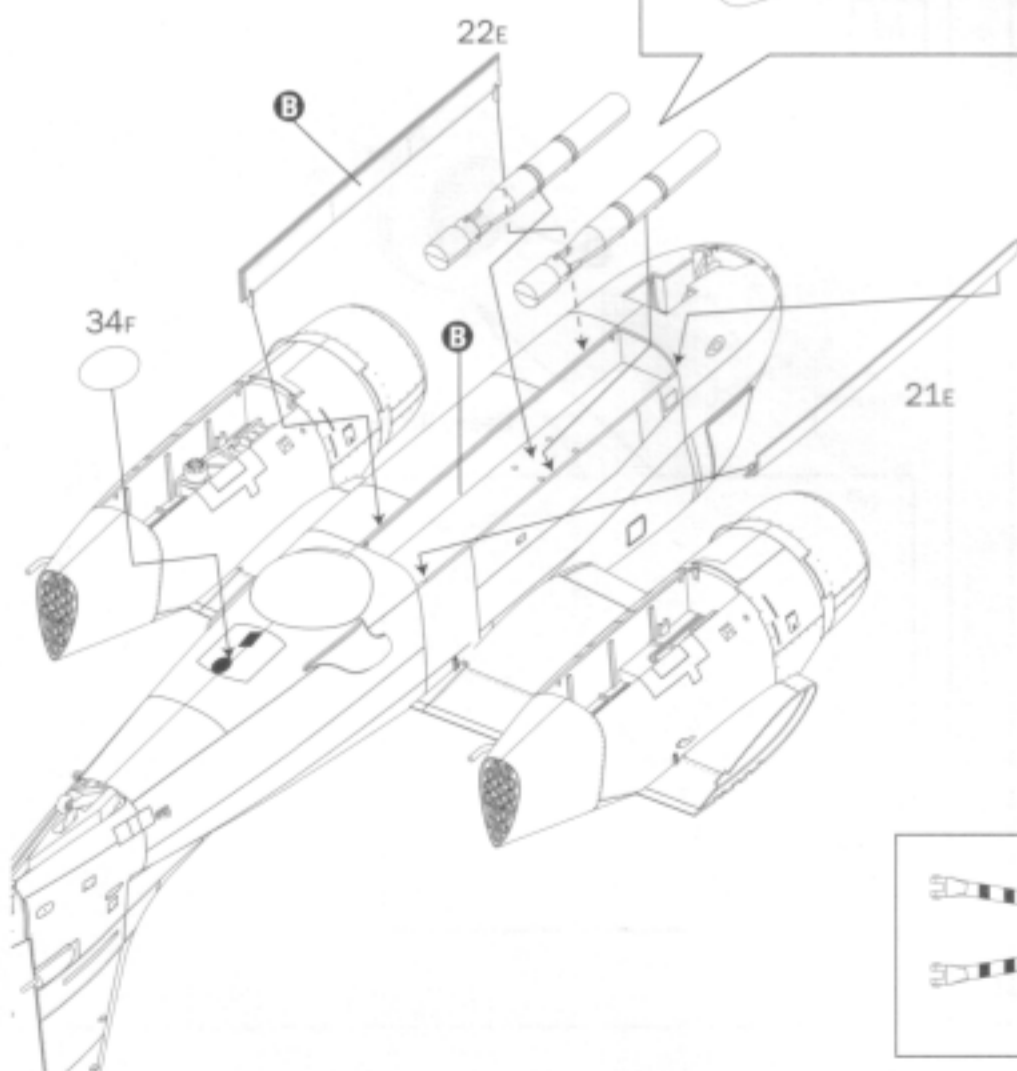
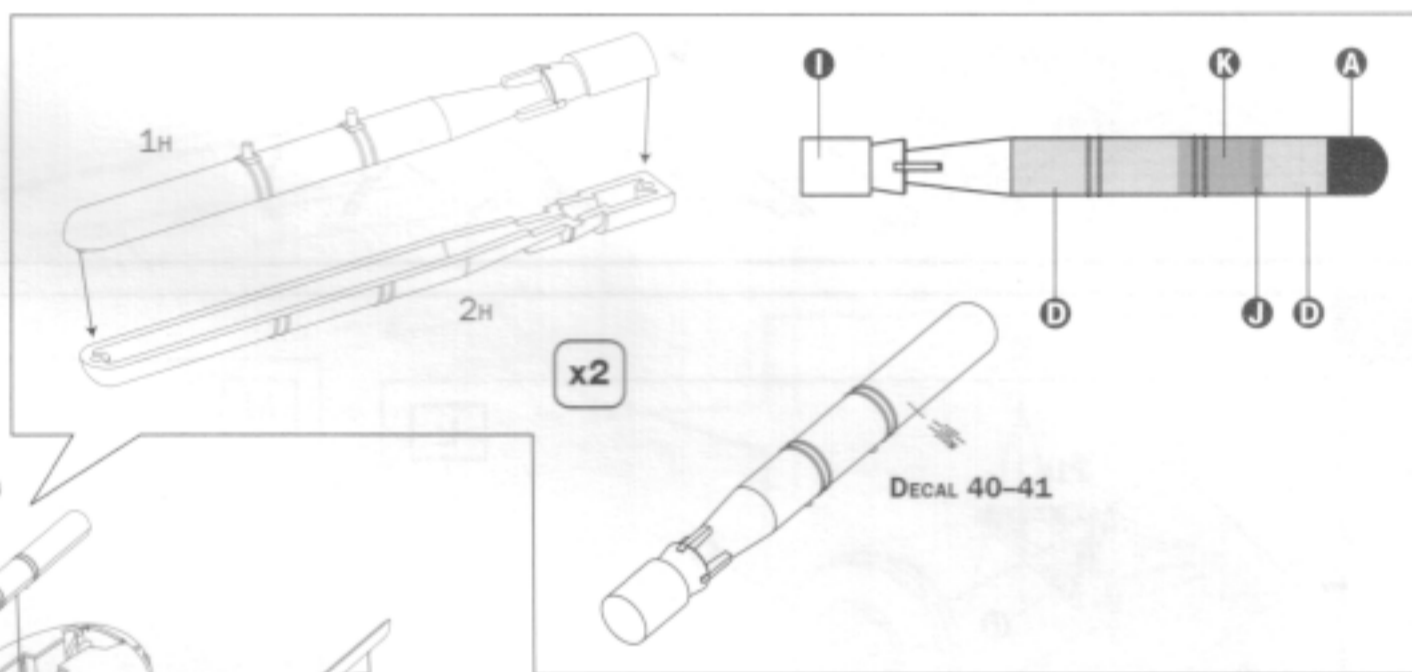
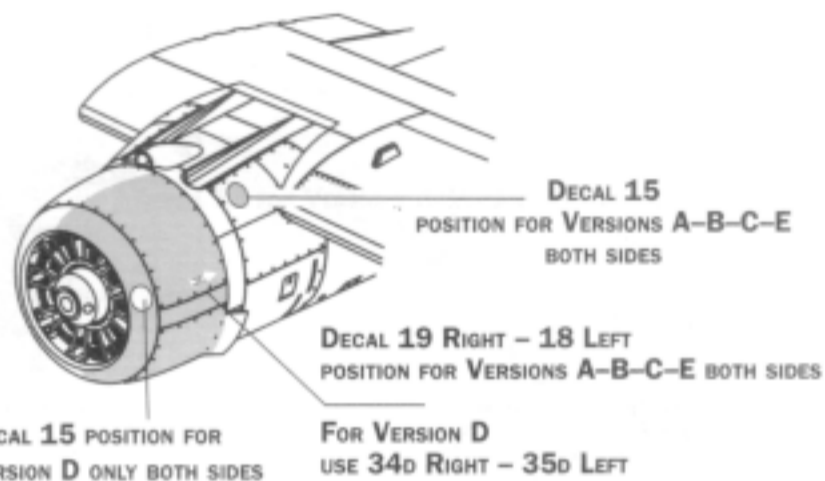
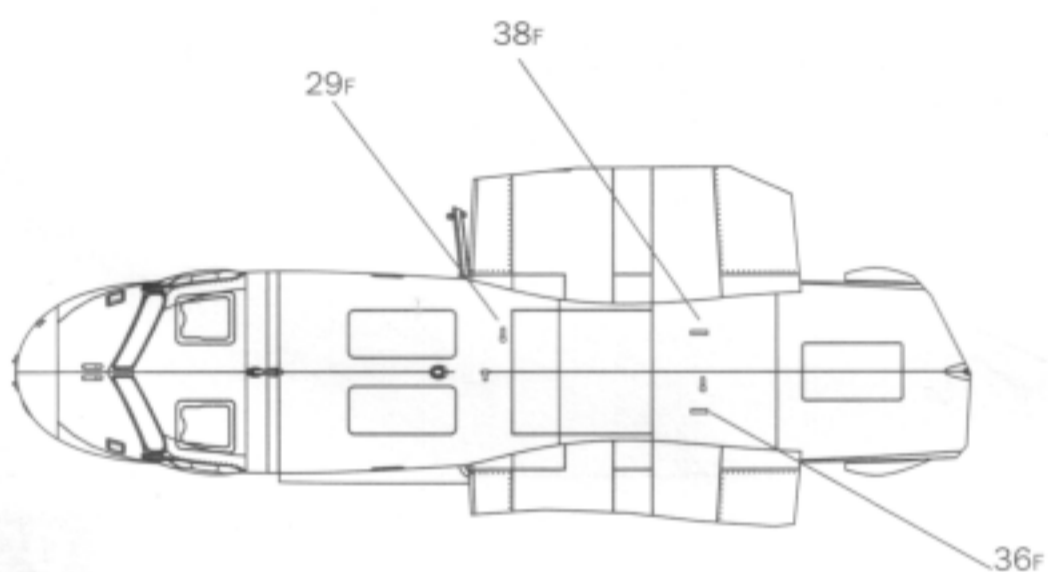
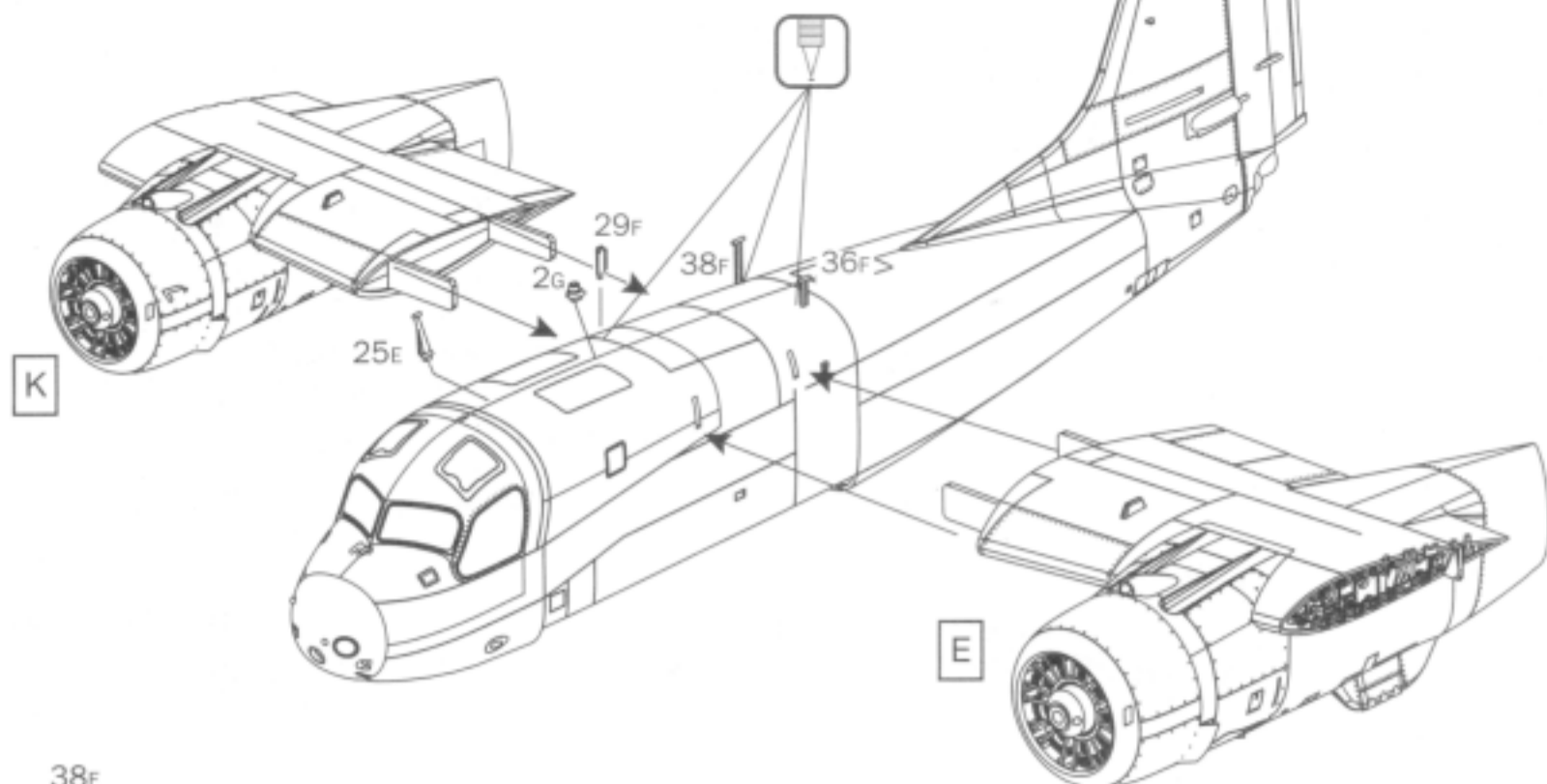
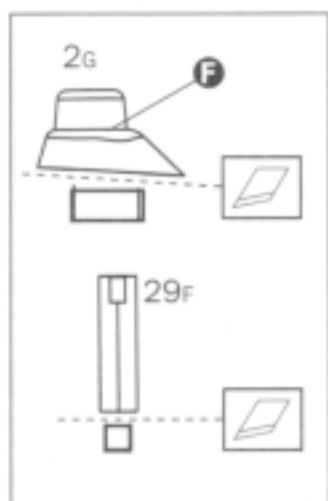
14

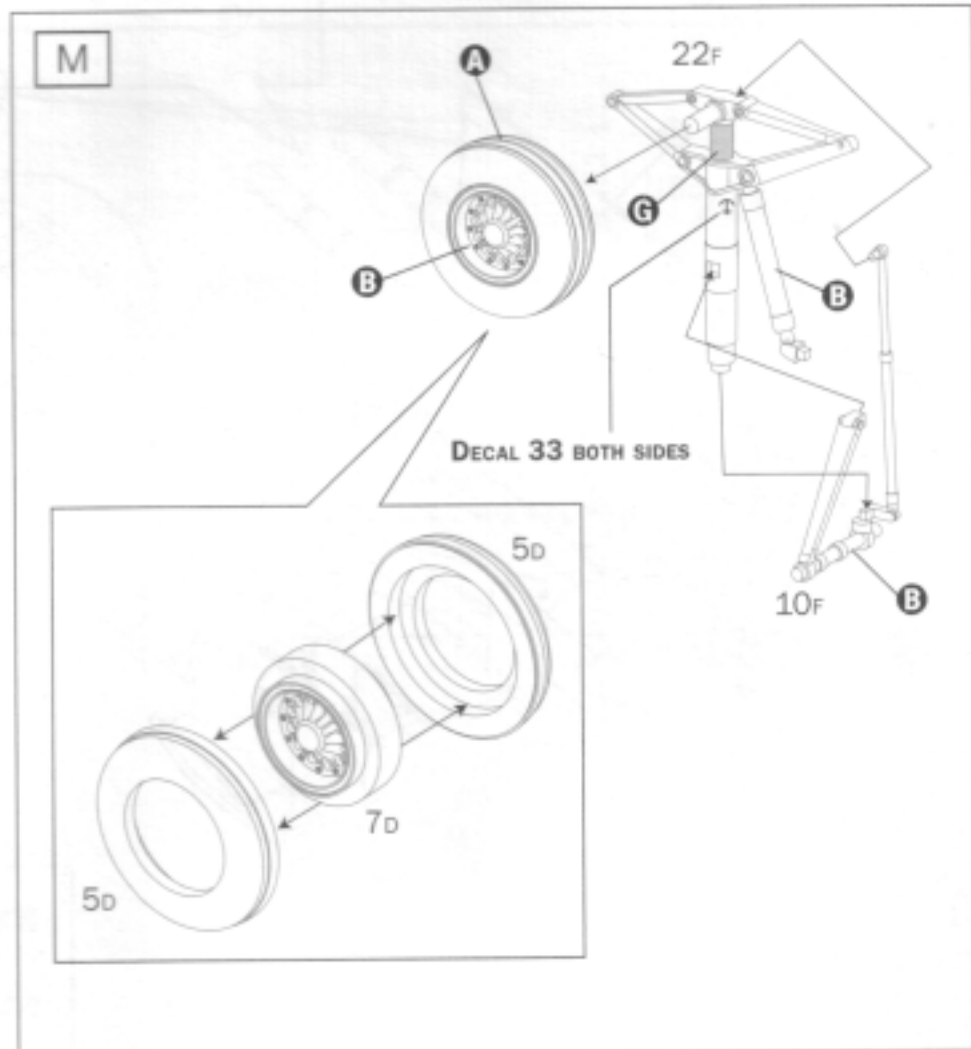
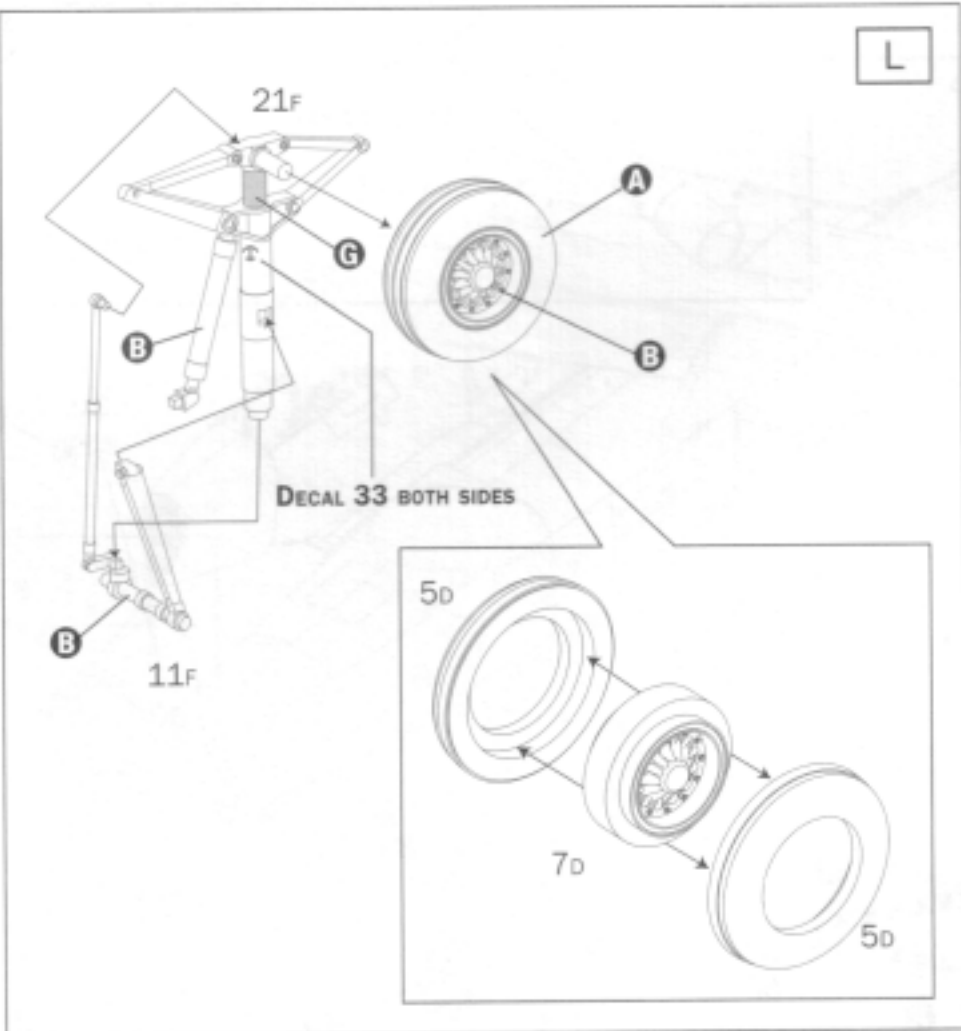
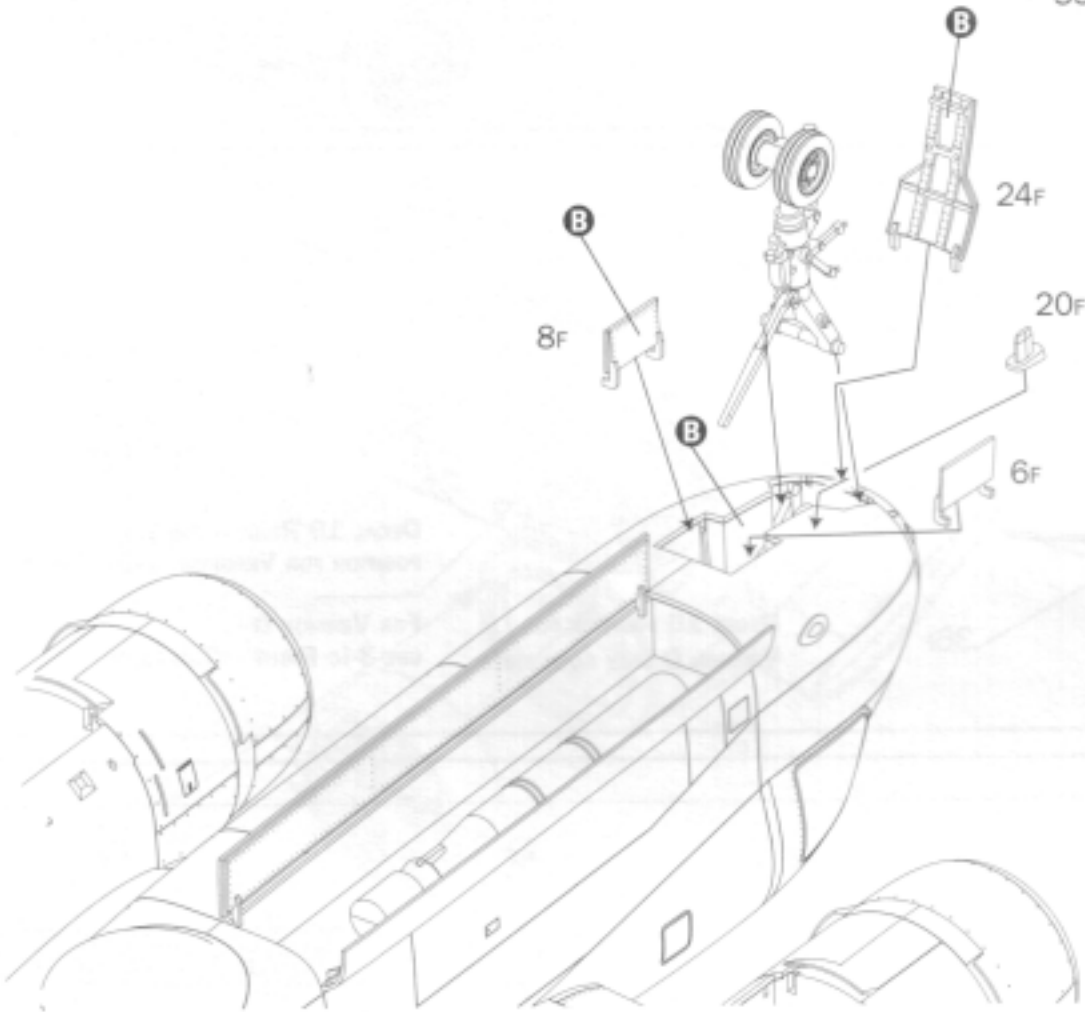
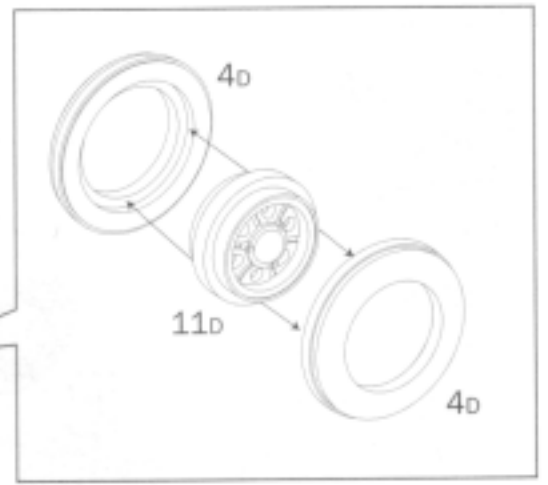
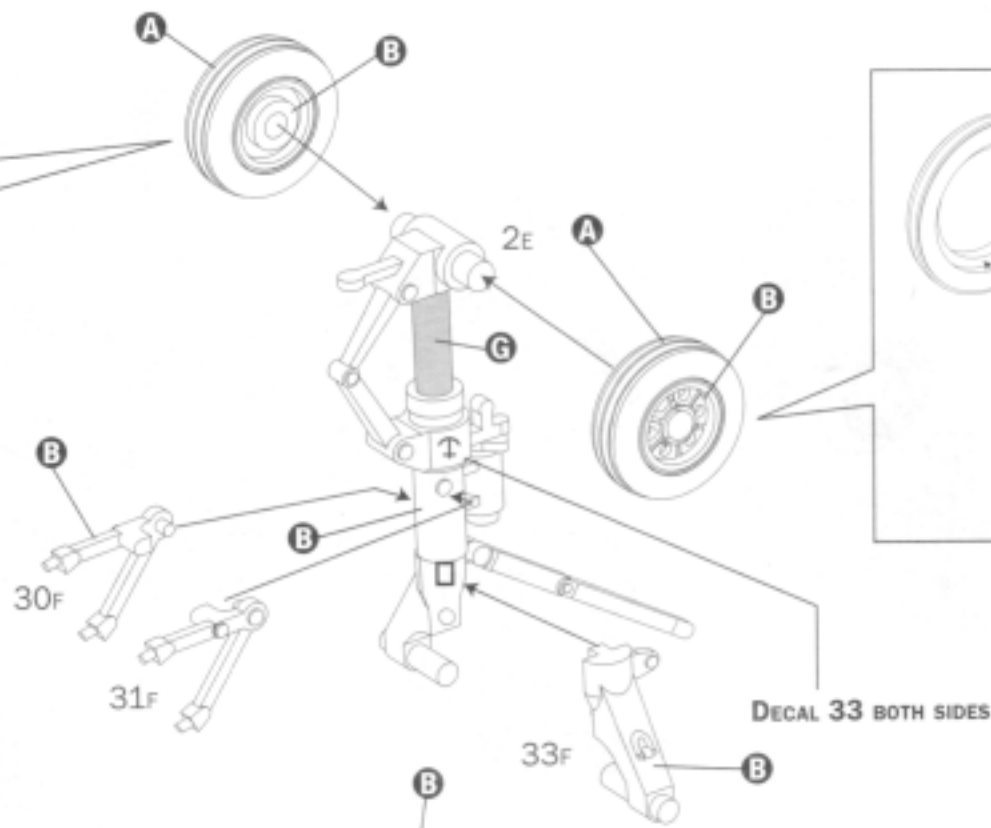
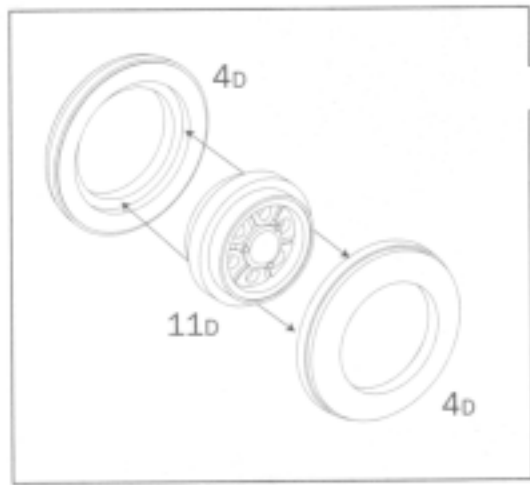
RIGHT ENGINE

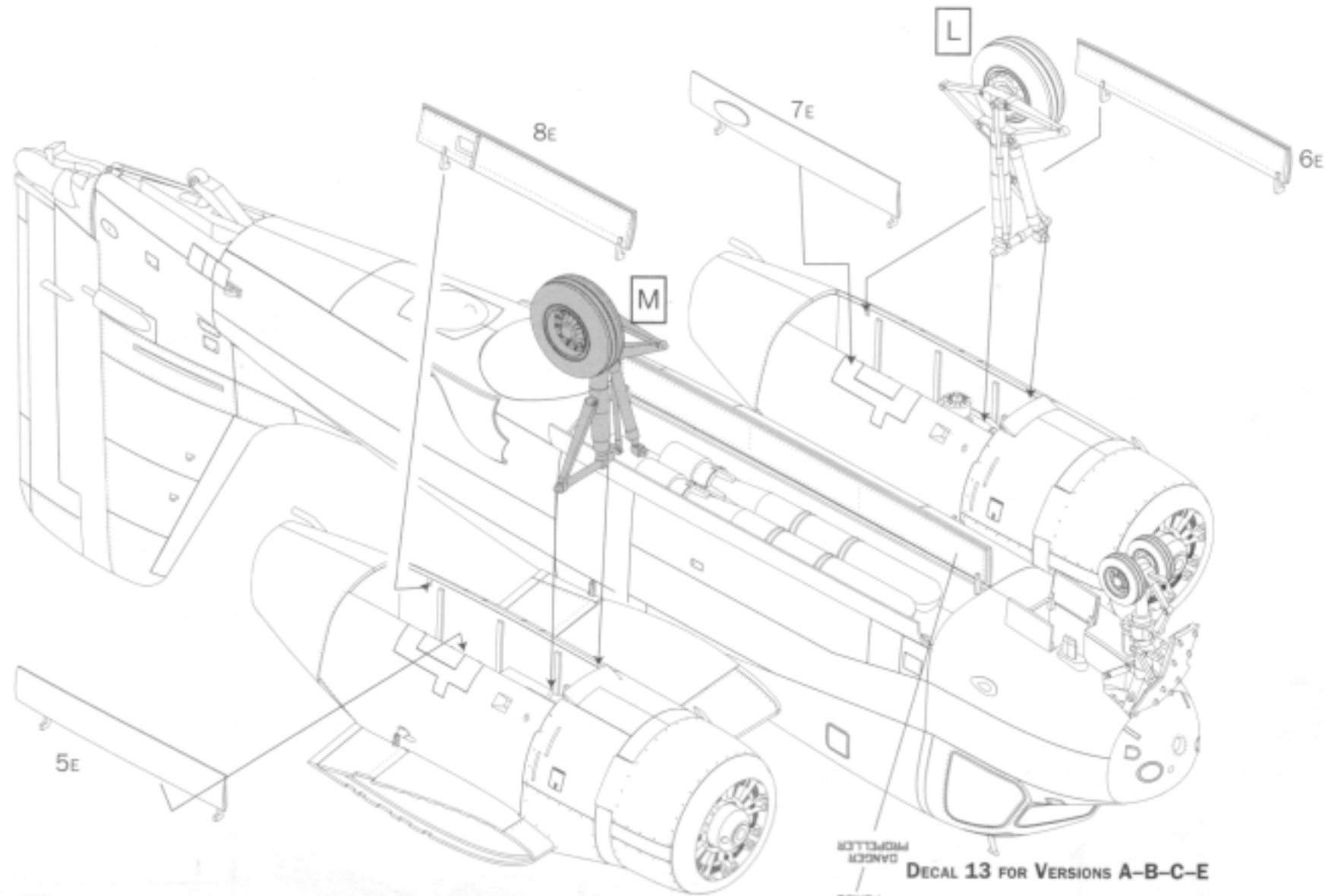
K









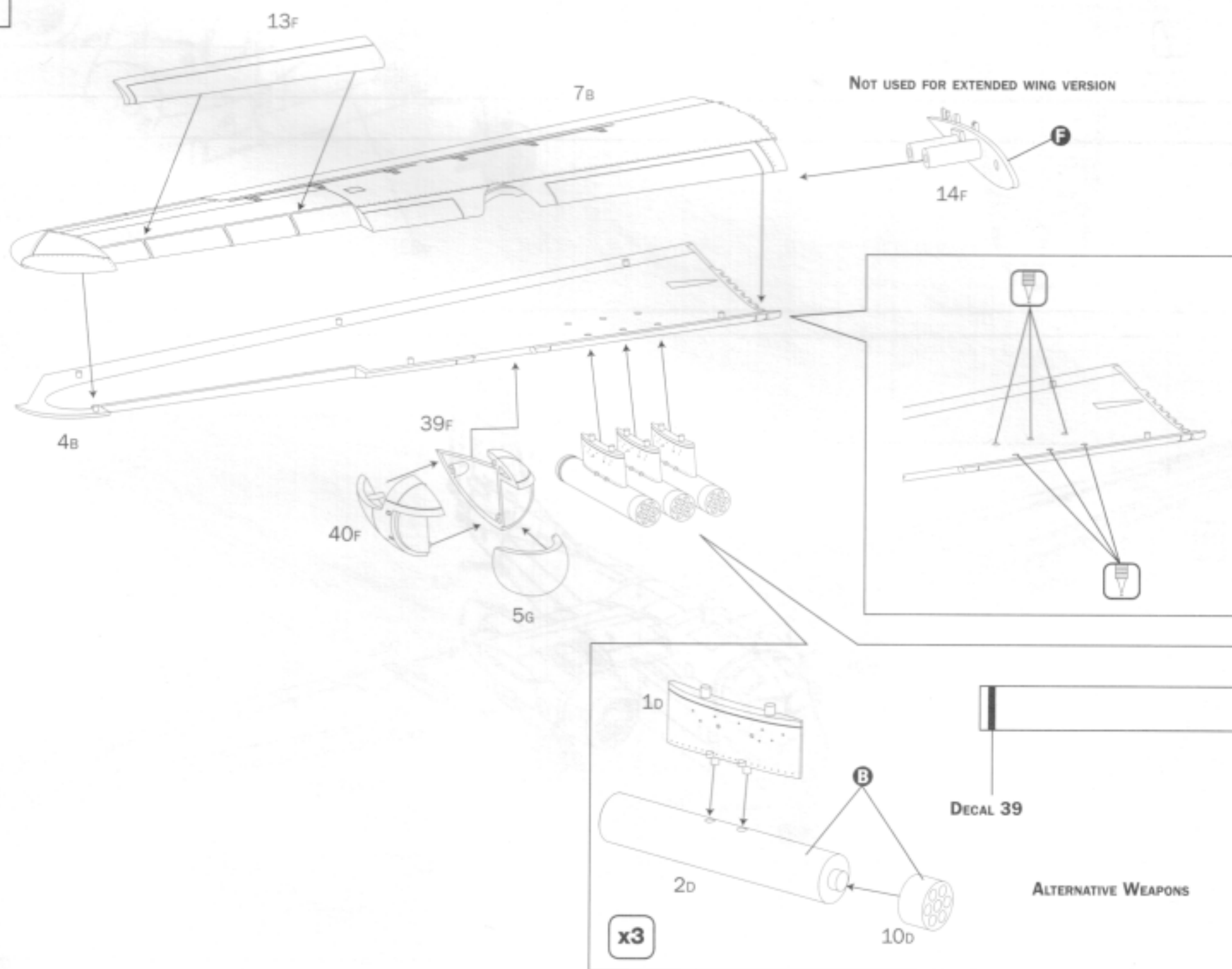


DANGER  
MORTAR  
PERIOD  
FIRE

DECAL 13 FOR VERSIONS A-B-C-E

DECAL 25D FOR VERSION D

N



NOT USED FOR EXTENDED WING VERSION

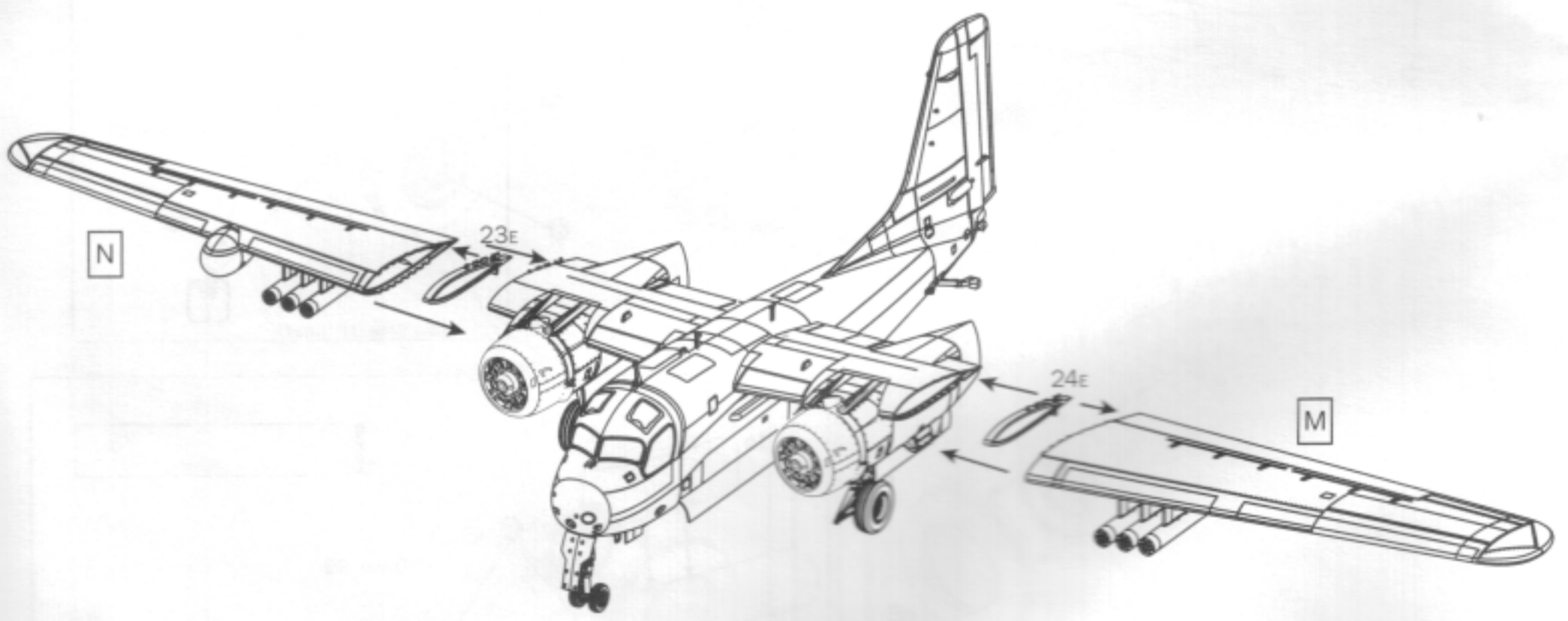
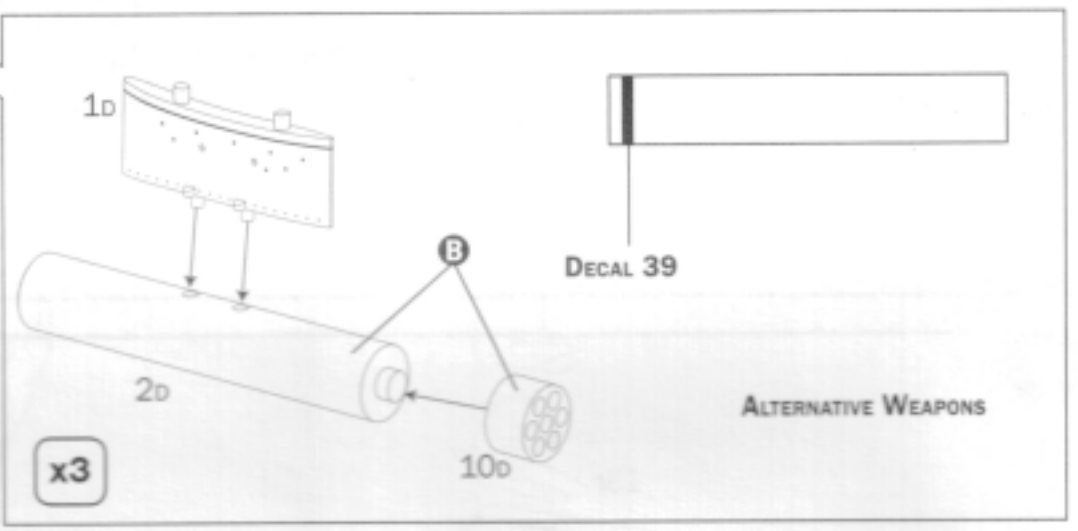
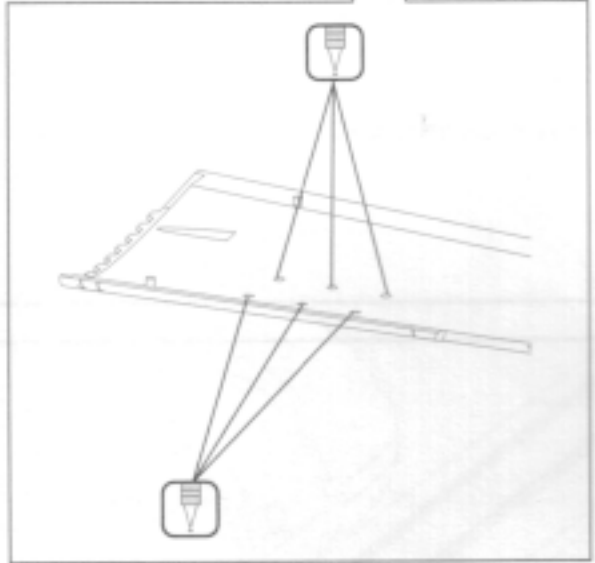
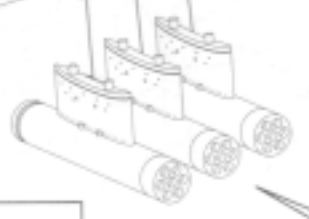
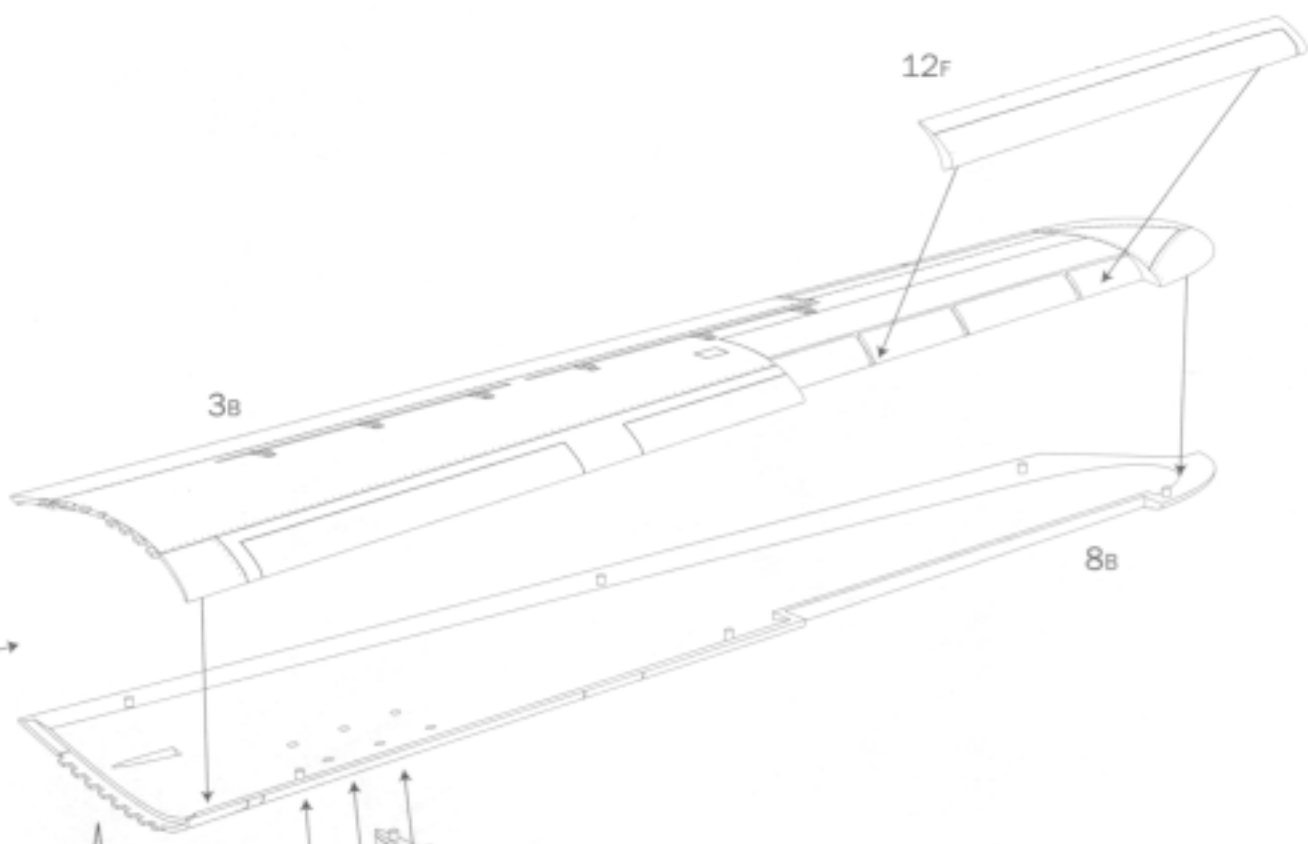
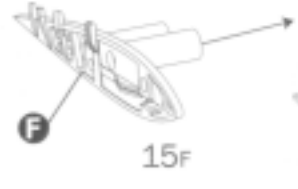
DECAL 39

ALTERNATIVE WEAPONS

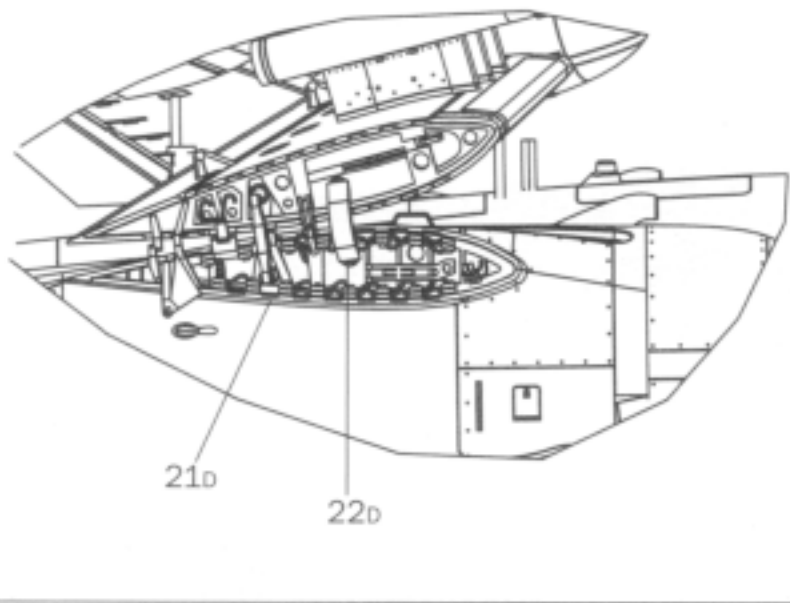
x3

M

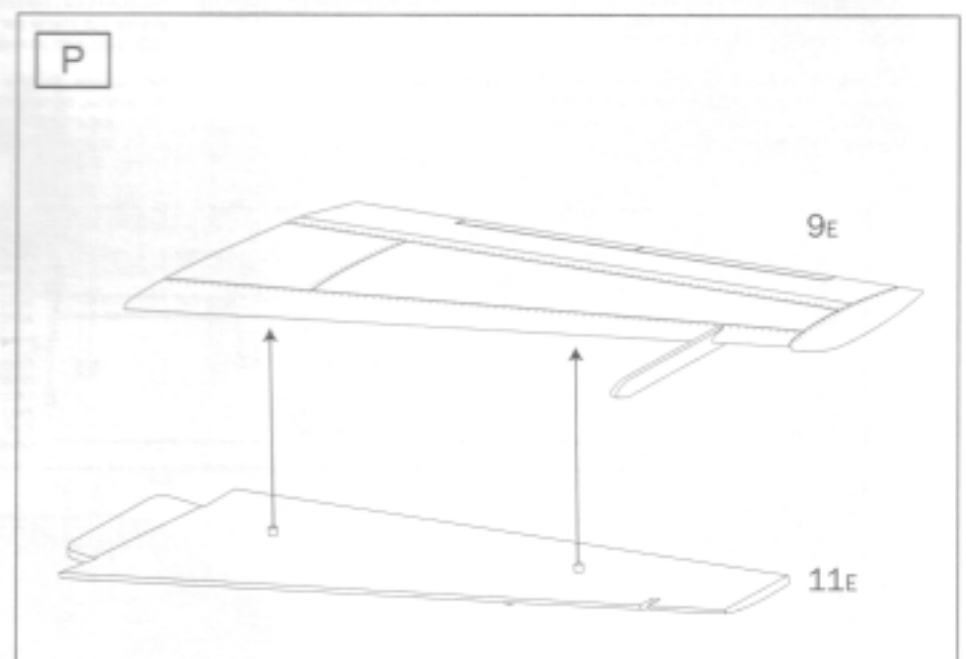
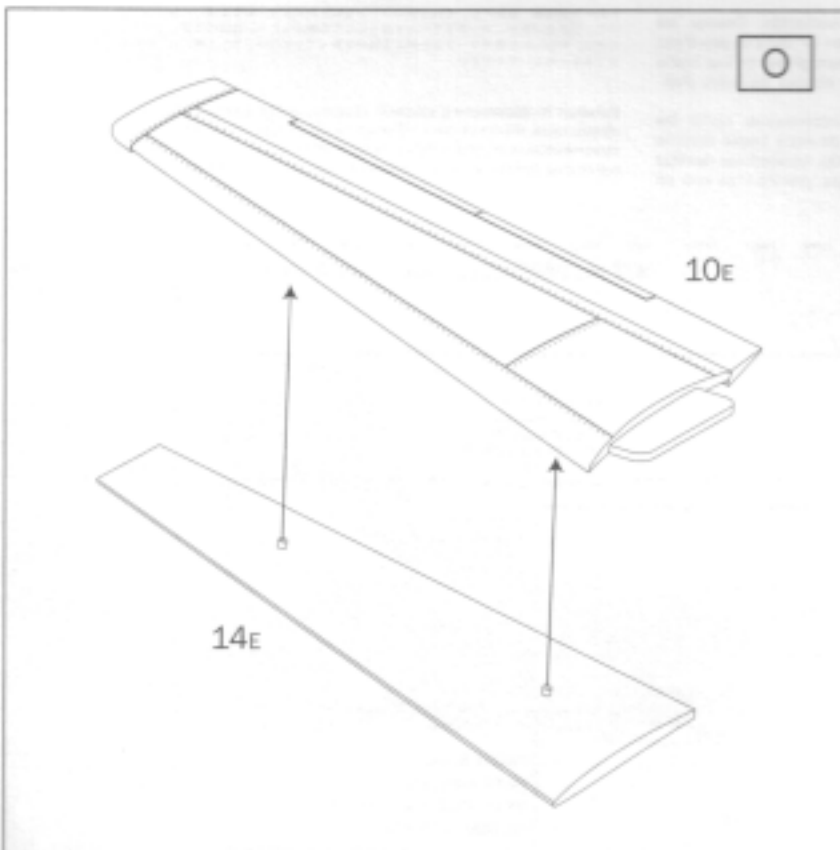
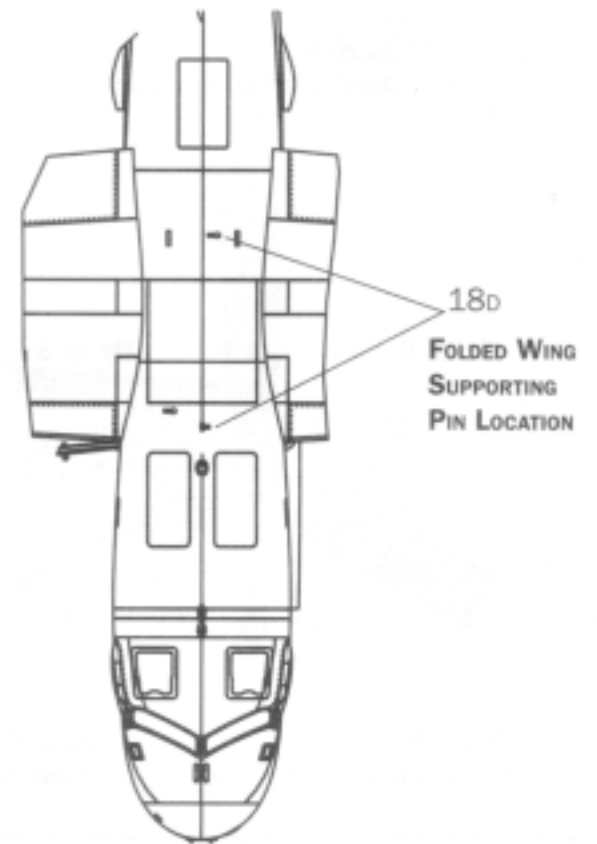
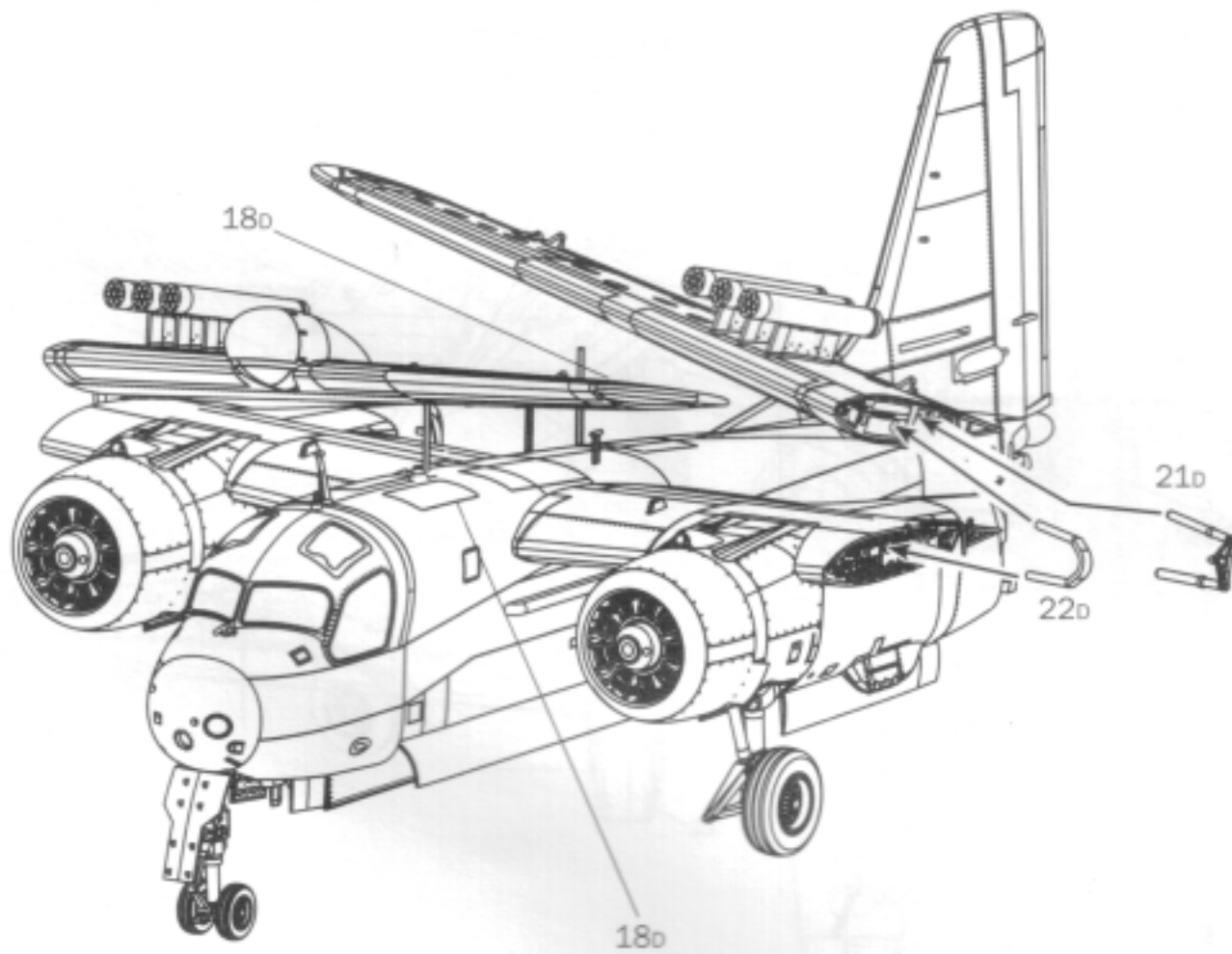
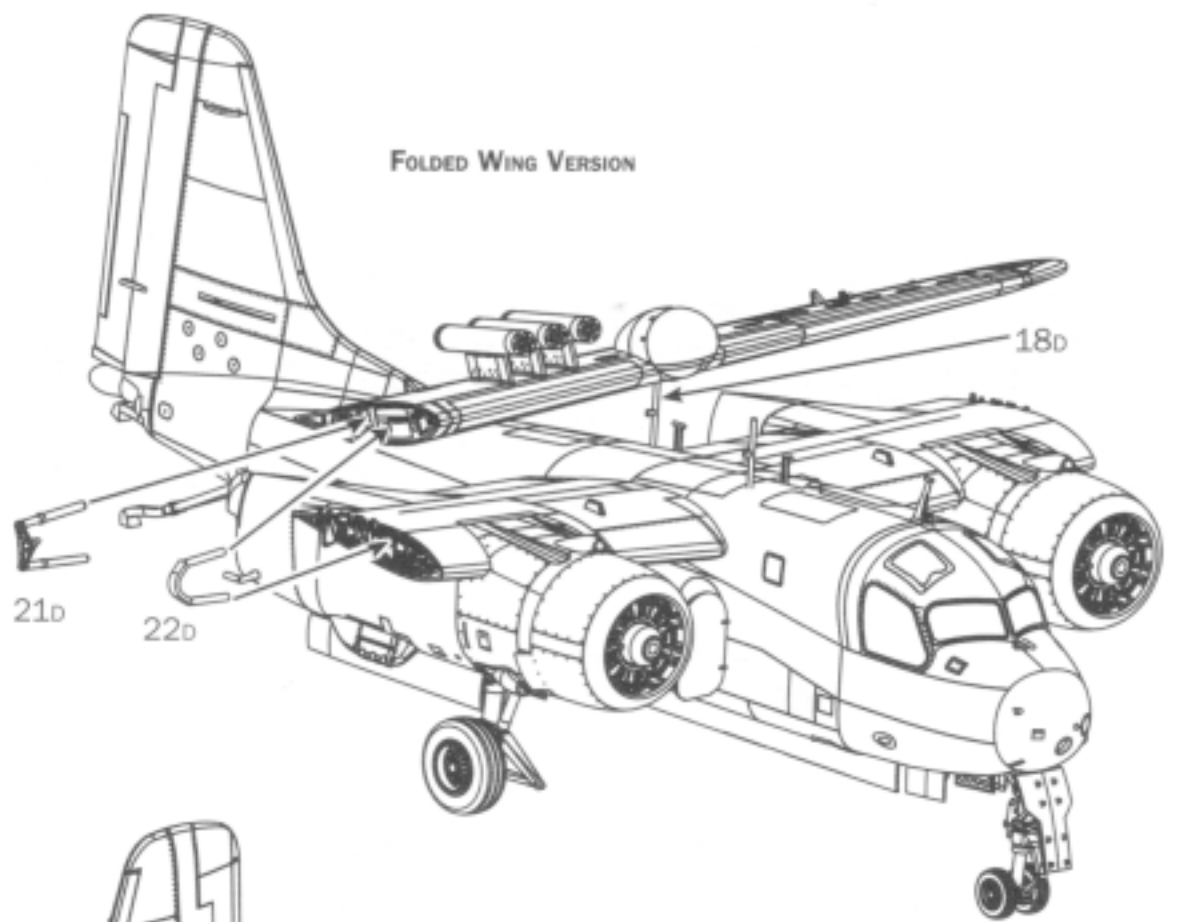
NOT USED FOR EXTENDED WING VERSION

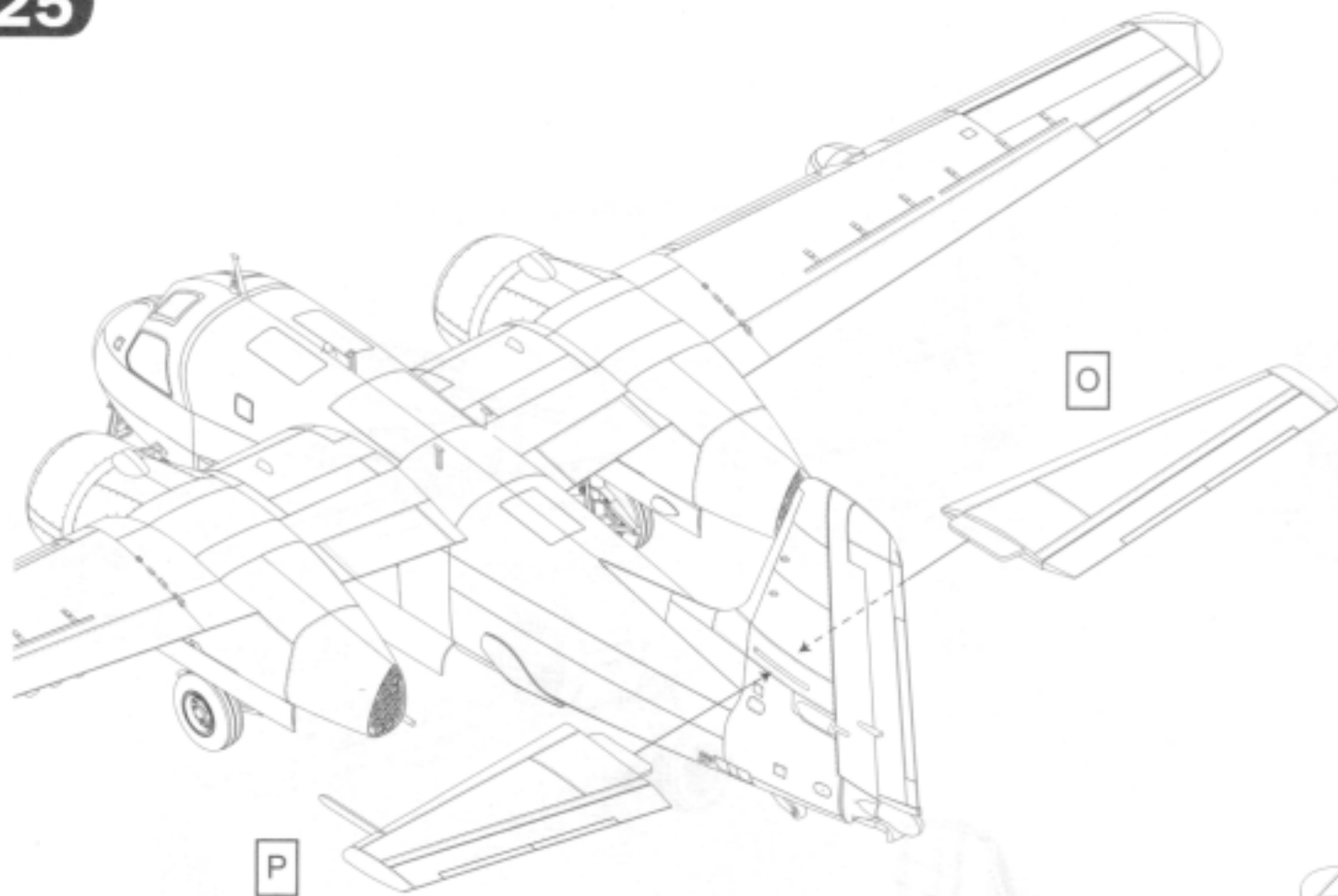


FOLDED WING SIDE VIEW

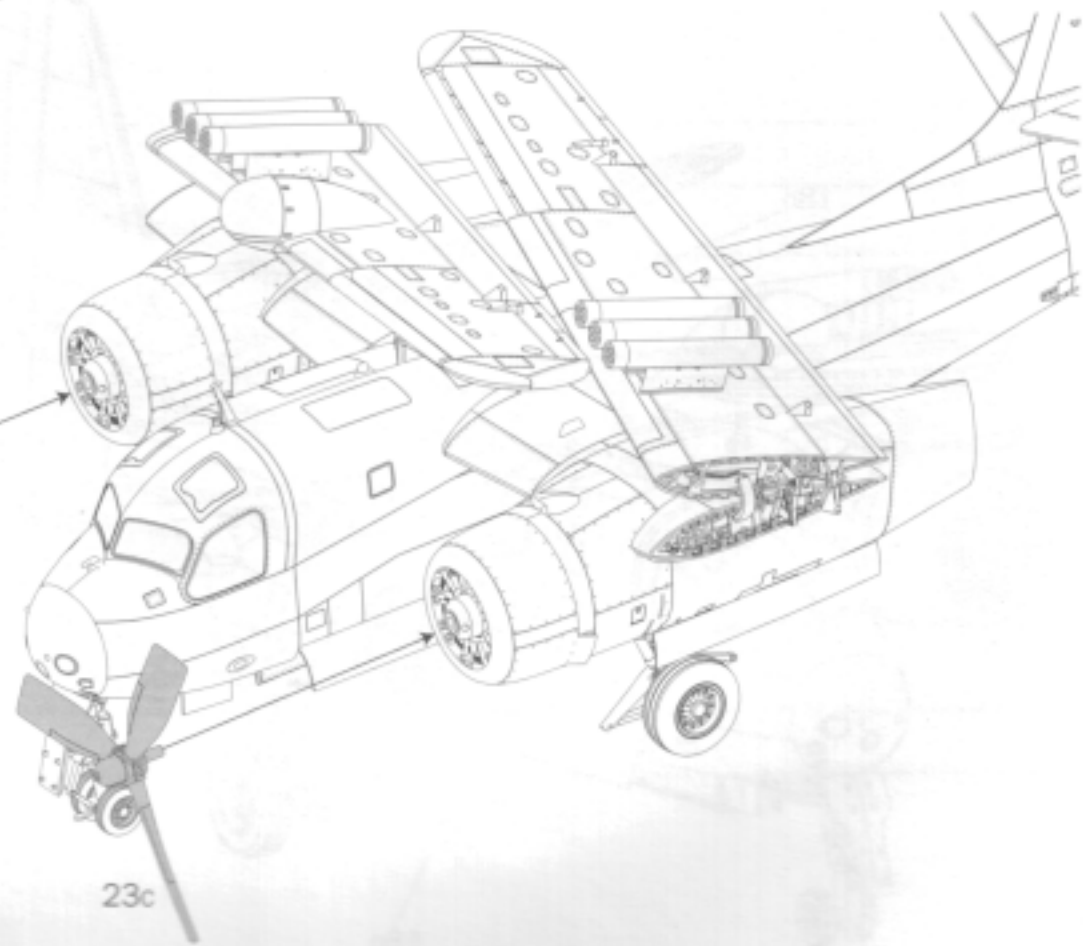
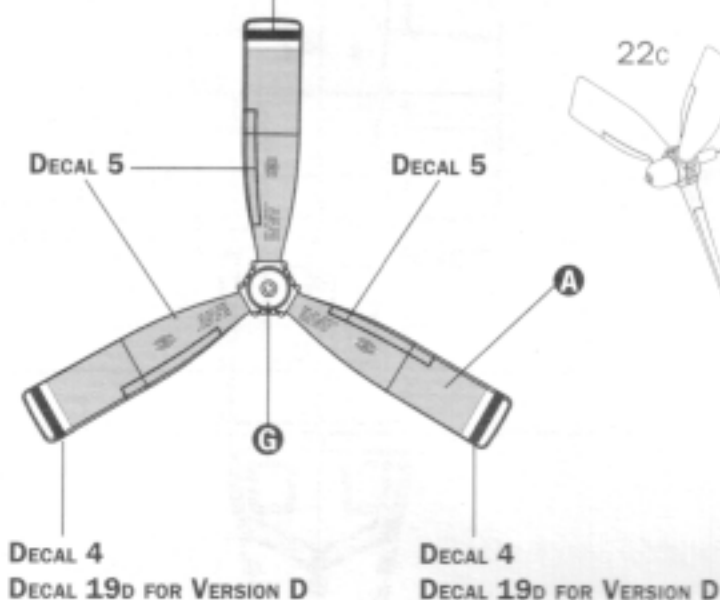


FOLDED WING VERSION





DECAL 4  
DECAL 19D FOR VERSION D



Istruzioni per l'applicazione delle decalcomanie. Ritagliare le decalcomanie occorrenti dal foglio, immergerle in un bicchiere di acqua pulita per circa 10", metterle in posizione sul modello e farle scivolare dalla carta: per una migliore aderenza comprimerle con una pezzuola pulita.

Direction for applying the decals: cut the required decals out of the sheet; dip the into a glass of clean water for about 10"; position the decals on the kit, letting them slide from the paper. For a better adesion, press them by means of a clean rag.

Plasättning av decaler: klipp ut den decal som skall användas och doppa den i ett glas vatten under en 10". Sätt decalen på plats på modellen och låt den sakta glida av pappret. För att den skall sitta ordentligt, tryck till med en torr duk.



Anweisungen für Abziehbilder-Anbringung: Die benötigten Abziehbilder vom Blatt abschneiden, in ein Glas reines Wasser für etwa 10" eintauchen, auf das Modell legen und dann vom Papierbogen abnehmen. Um eine bessere Haftung zu erzielen, die Abziehbilder mit einem reinen Tuch andrücken.

Instruction pour l'application des décalcomanies: Couper les décalcomanies choisies et les plonger environ 10" dans un peu d'eau propre. Les placer sur le modèle en les faisant glisser de leur feuille et presser avec un morceau de chiffon pour éliminer les bulles d'air.

Istrucciones Para la aplicación de las calcomanías: cortar las requeridas, sumergirlas en un recipiente de agua limpia durante 10", colocar las calcomanías sobre el modelo, haciéndolas deslizar sobre el papel. Para una mejor adherencia, presionarlas con un trapito limpio.

Transfer: knip het benodigde deel uit, dempel et ca. 10" onder water, oudt het transfer tegen het model en schuif het vanaf het papier op zijn plaats. Met een schoon doekje aandrukken.

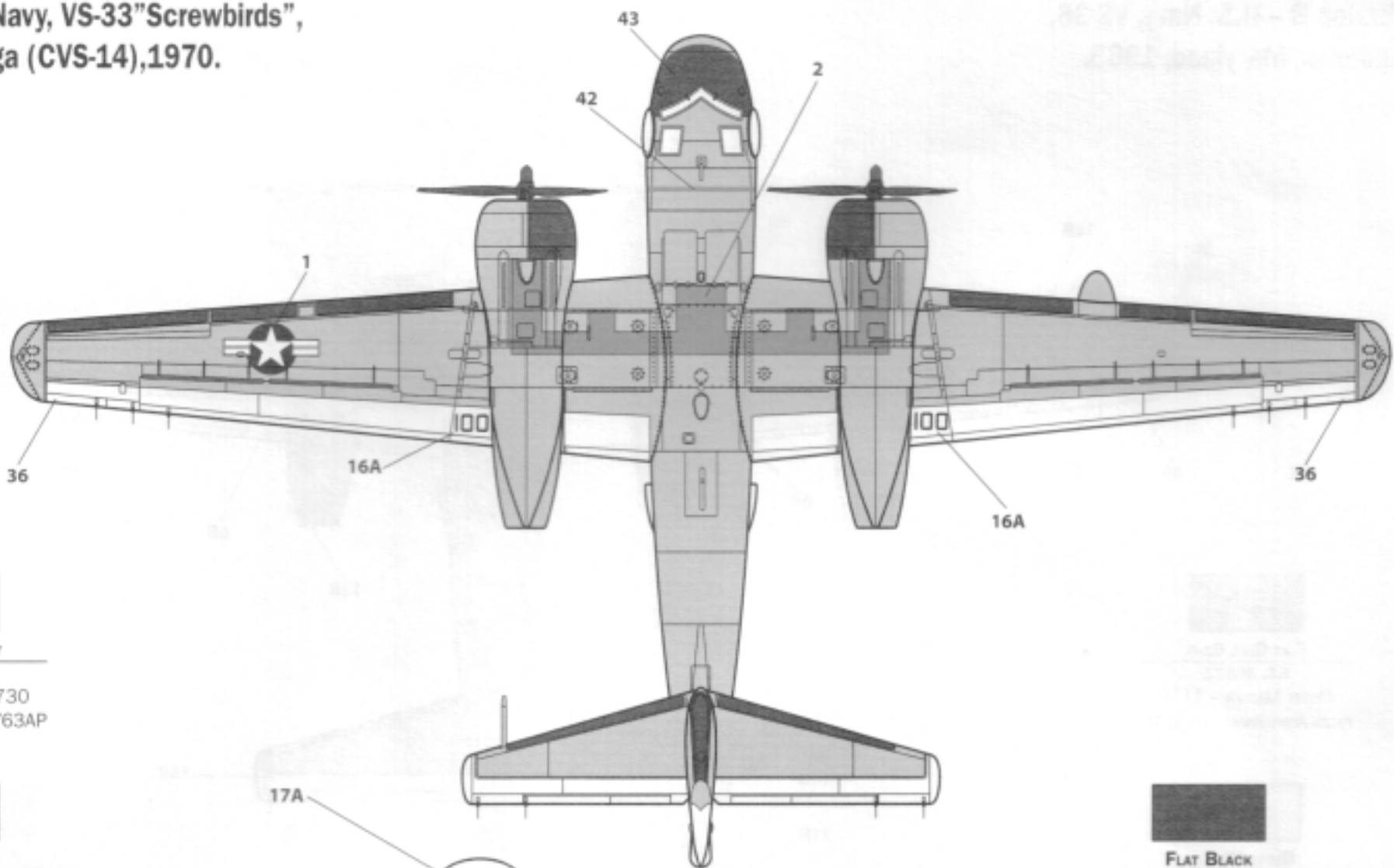
Transfer: krip het benodigde deel uit, dempel et ca. 10" onder water, oudt het transfer tegen het model en schuif het vanaf het papier op zijn plaats. Met een schoon doekje aandrukken.

Указание по применению декалей: Отрежьте нужную вам часть декалей от общего листа, поместите ее на 1/2 минуты в чистую воду, затем, выбрав наиболее удобное место на модели, переведите туда изображение, сдвинув его с бумажной основы. Для лучшего прилипания промажьте декаль чистой тряпочкой.

**KIT No 2699 SCALE 1:48 - S-2E/F/G TRACKER**

NAME NOME NAME NOM NOMBRE NAAM	ADDRESS INDIRIZZO ADRESSE ADRESSE DIRECCION ADRES		
TOWN CITTÀ STADT VILLE CIUDAD GEMEENTE	POSTAL CODE C.A.P. POSTLEITZAHL CODE POSTALE CODIGO POSTAL POSTCODE	COUNTRY NAZIONE LAND PAYS PAIS LAND	DATE OF BIRTH DATA DI NASCITA GEBURTSDATUM DATE DE NAISSANCE NACIDIA EL GEBORTE DATUM
DEFECTIVE PARTS PARTI DIFETTOSE DEFEKTE TEILE PIECES DEFECTUEUSES PIEZAS DEFECTUOSAS DEFECTE ONDERDELEN		PLACE OF PURCHASE ACQUISTATO PRESSO ORT DES KAUFES LIEU D'ACHAT LUGAR DE COMPRA PLAATS VAN AANKOOP	
		<input type="checkbox"/> Retail Store <input type="checkbox"/> Negozio <input type="checkbox"/> Einzelhandel <input type="checkbox"/> Detaillant <input type="checkbox"/> Detailista <input type="checkbox"/> Detailhandel <input type="checkbox"/> Hyper Market <input type="checkbox"/> Grande Magazzino <input type="checkbox"/> Anders <input type="checkbox"/> Grande Surface <input type="checkbox"/> Gran Almacén <input type="checkbox"/> Hypermarkt	
ITALERI S.p.A. Via Predeazzo, 6/8 40012 - Calderara di Reno (BO) ITALY fax: 059 51 726 499 e-mail: italeri@italeri.com www.italeri.com			

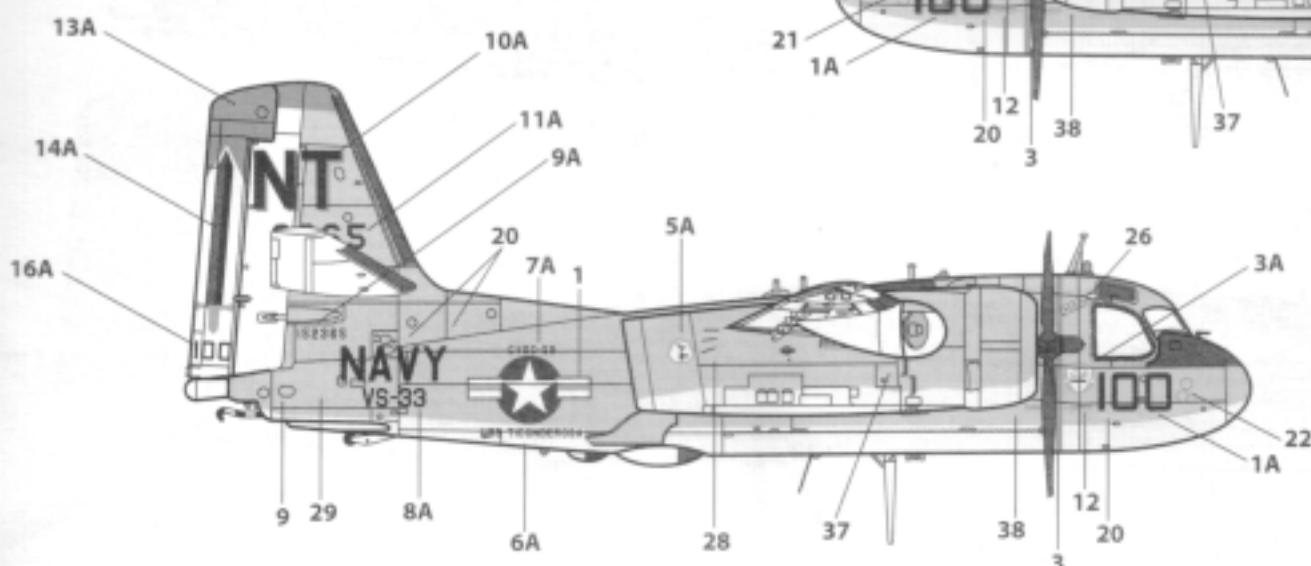
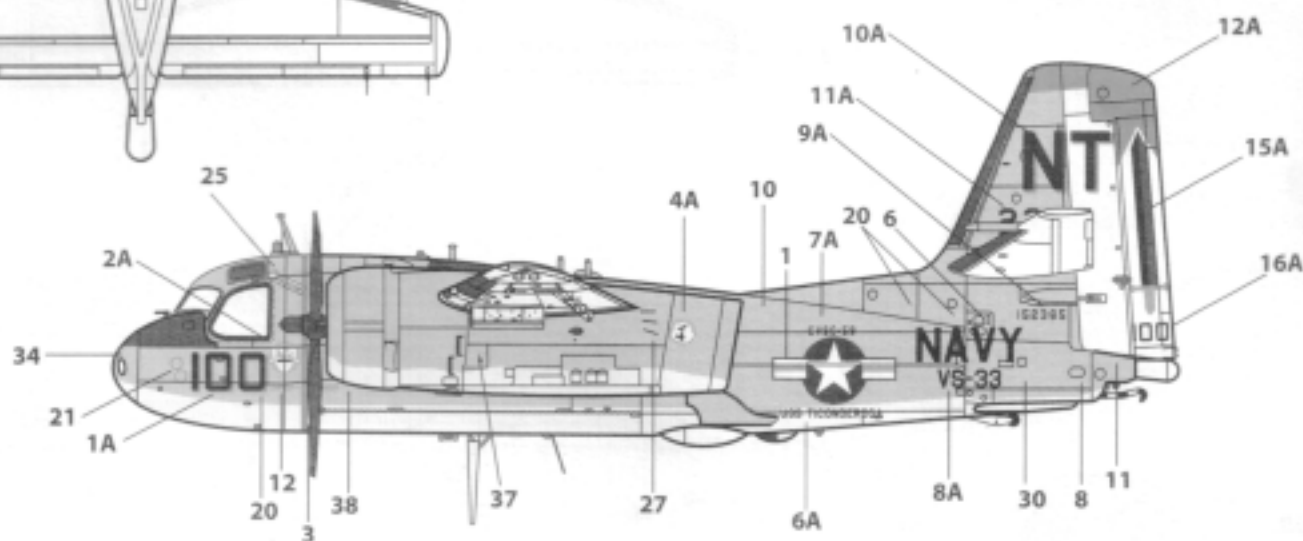
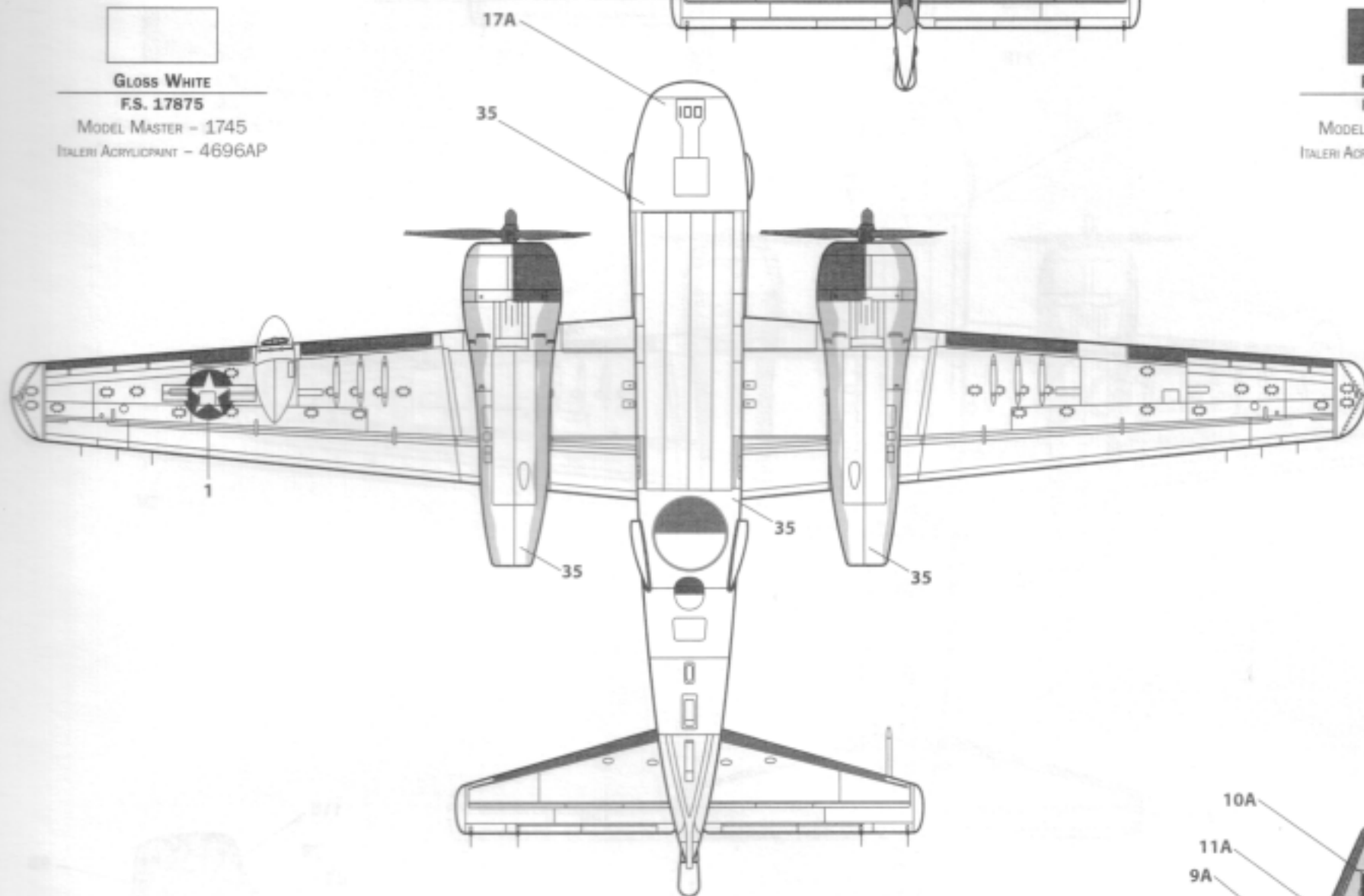
Version A - U.S. Navy, VS-33 "Screwbirds",  
 U.S.S. Ticonderoga (CVS-14), 1970.



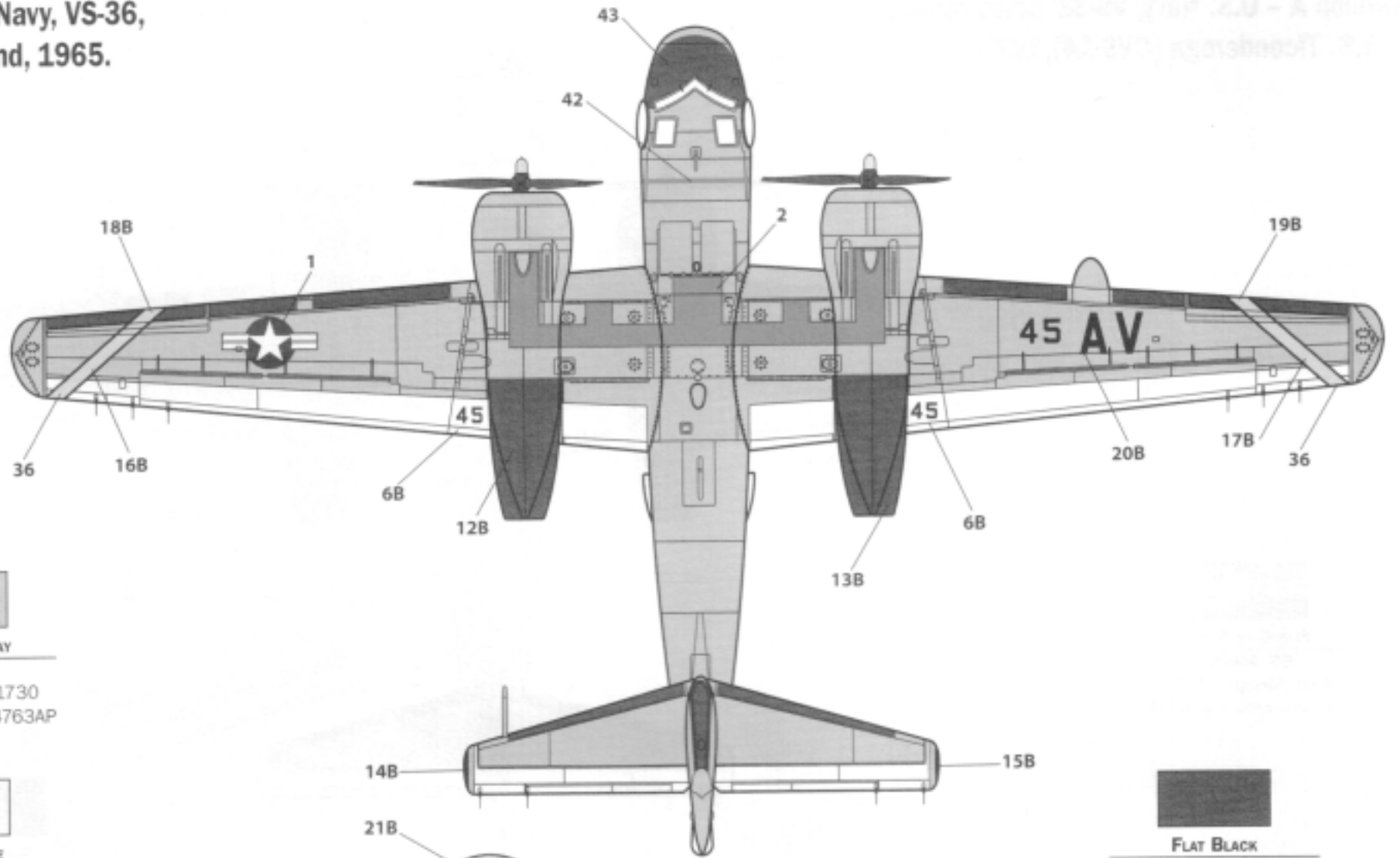
  
**FLAT GULL GRAY**  
 F.S. 36622  
 MODEL MASTER - 1730  
 ITALERI ACRYLICPAINT - 4763AP

  
**GLOSS WHITE**  
 F.S. 17875  
 MODEL MASTER - 1745  
 ITALERI ACRYLICPAINT - 4696AP

  
**FLAT BLACK**  
 F.S. 37038  
 MODEL MASTER - 1749  
 ITALERI ACRYLICPAINT - 4768AP



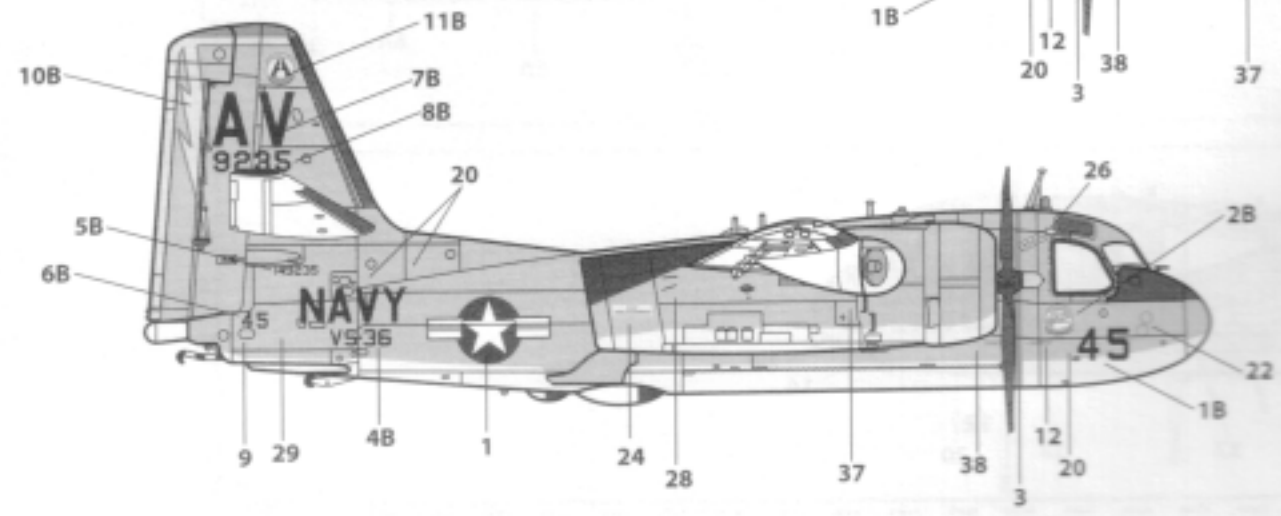
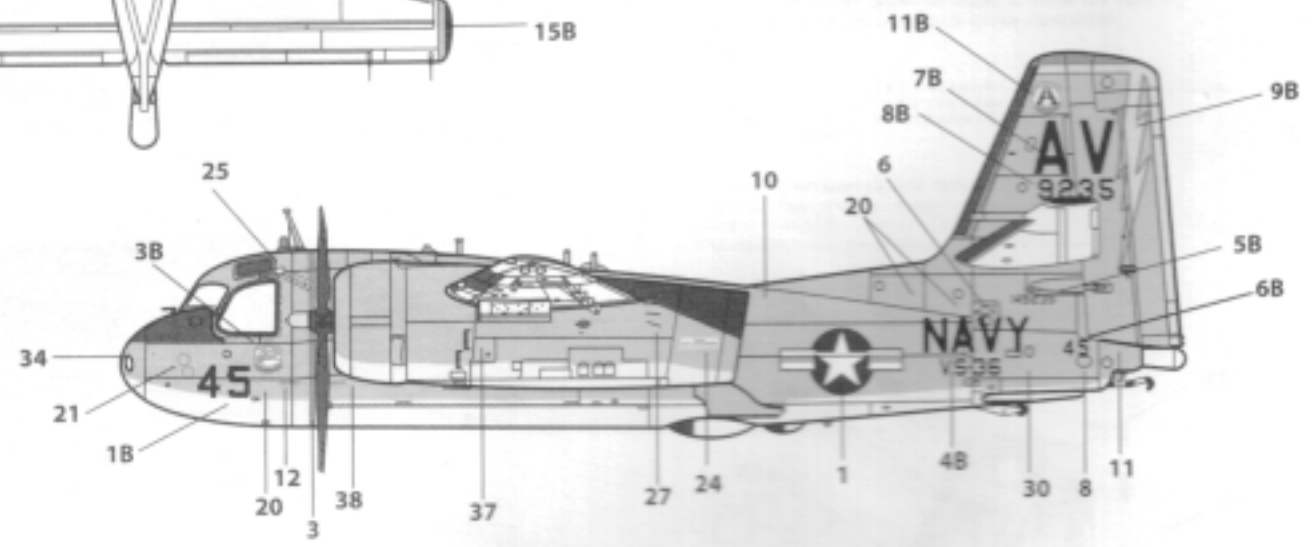
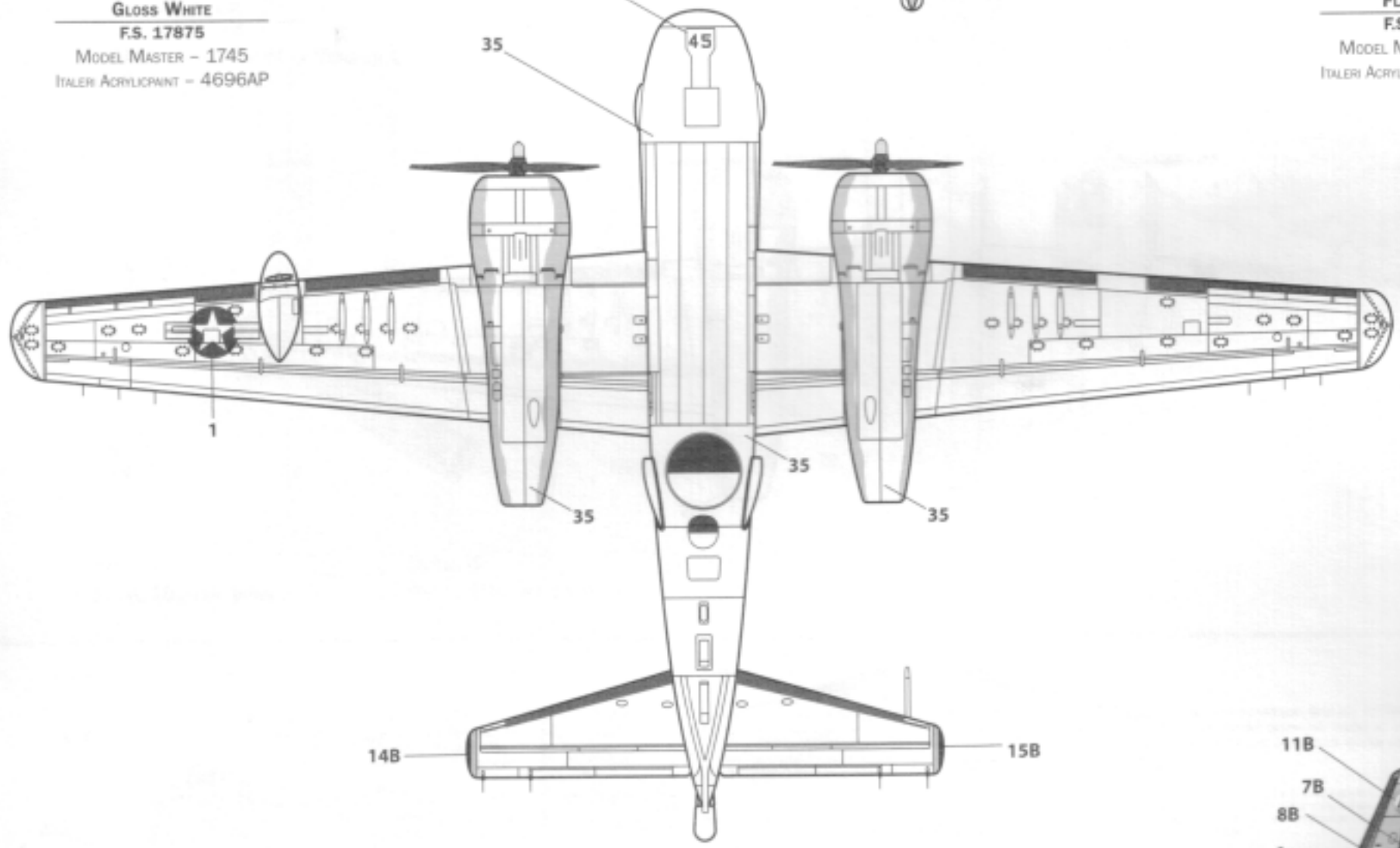
Version B - U.S. Navy, VS-36,  
 Andrews, Maryland, 1965.



  
**FLAT GULL GRAY**  
 F.S. 36622  
 MODEL MASTER - 1730  
 ITALERI ACRYLICPAINT - 4763AP

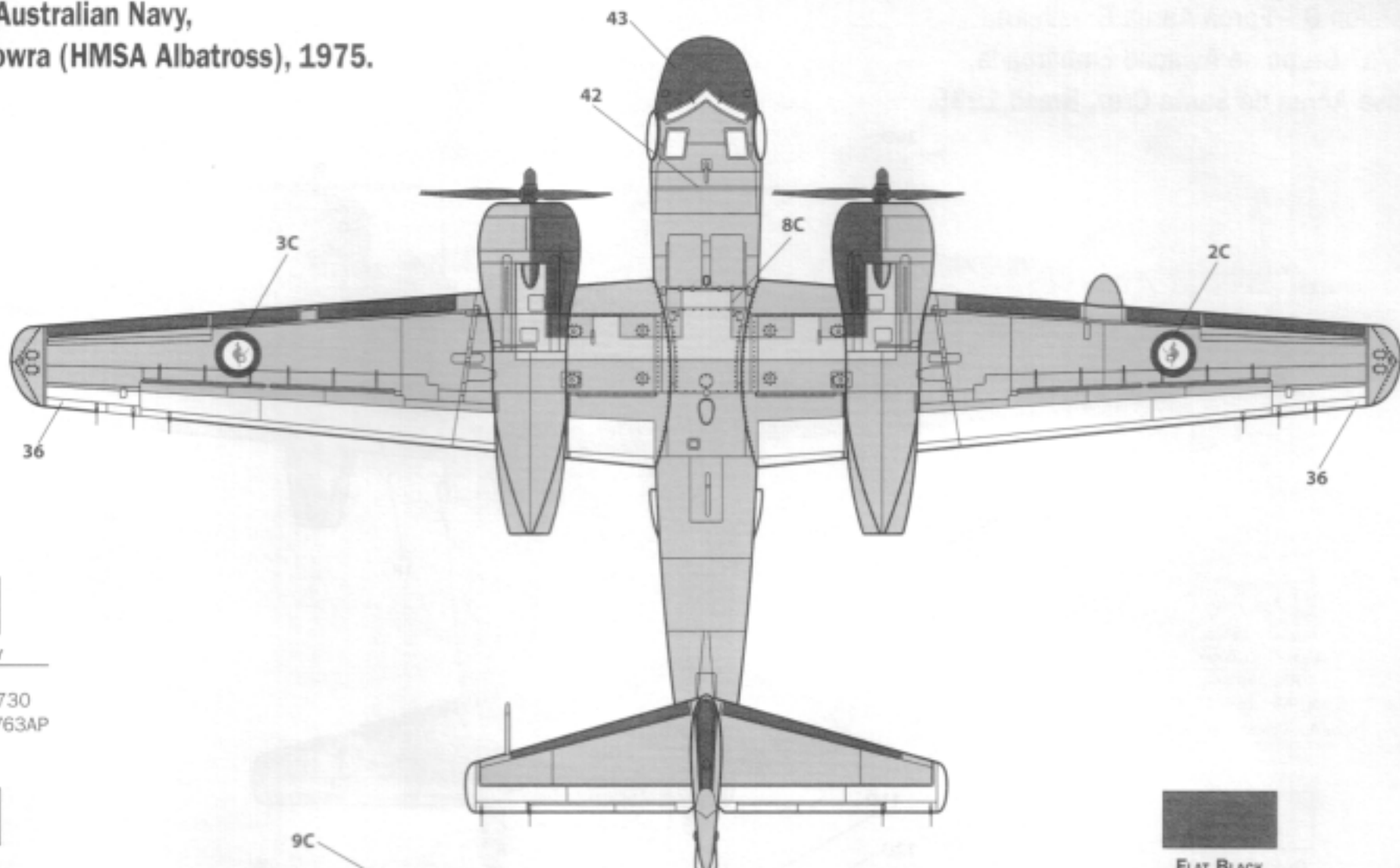
  
**GLOSS WHITE**  
 F.S. 17875  
 MODEL MASTER - 1745  
 ITALERI ACRYLICPAINT - 4696AP

  
**FLAT BLACK**  
 F.S. 37038  
 MODEL MASTER - 1749  
 ITALERI ACRYLICPAINT - 4768AP





Version C Royal Australian Navy,  
816 Squadron, Nowra (HMSA Albatross), 1975.



FLAT GULL GRAY

F.S. 36622

MODEL MASTER - 1730

ITALERI ACRYLCPAINT - 4763AP



GLOSS WHITE

F.S. 17875

MODEL MASTER - 1745

ITALERI ACRYLCPAINT - 4696AP

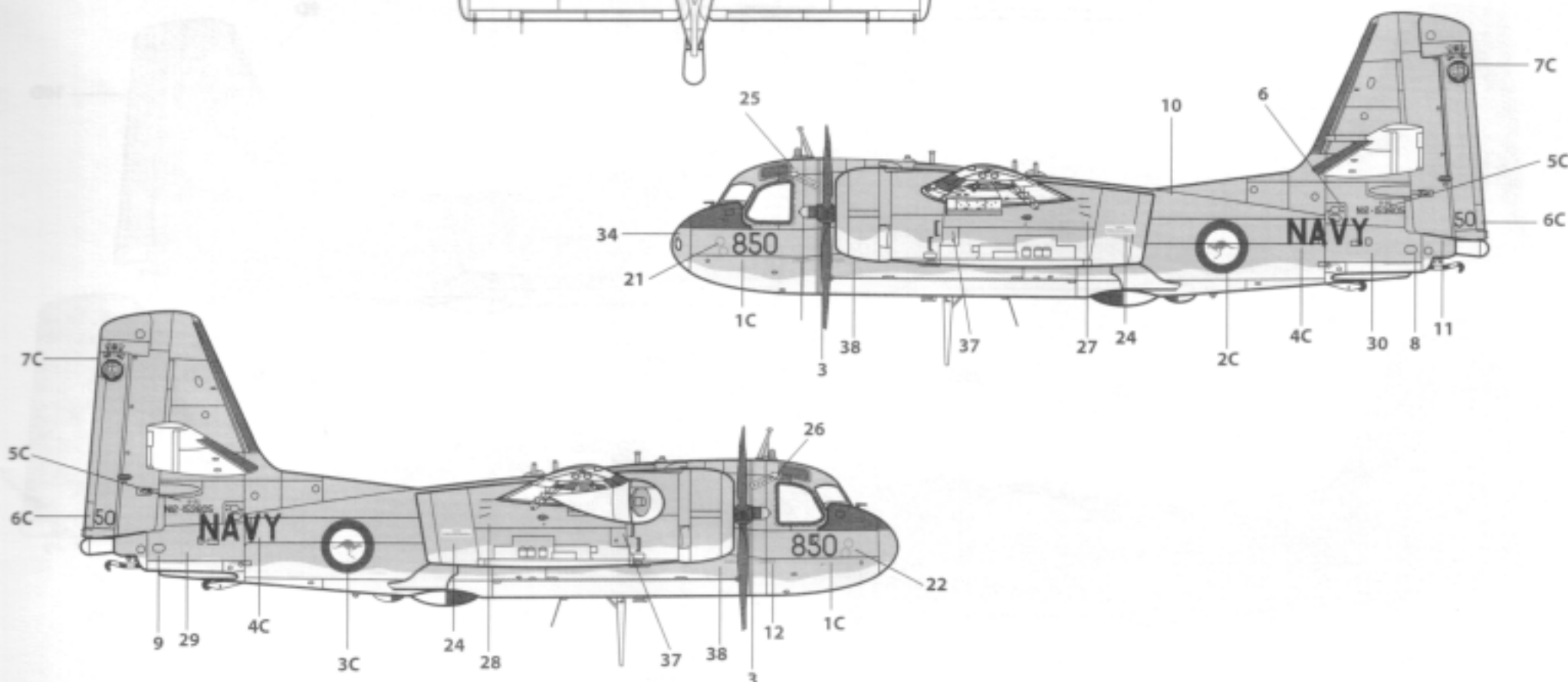
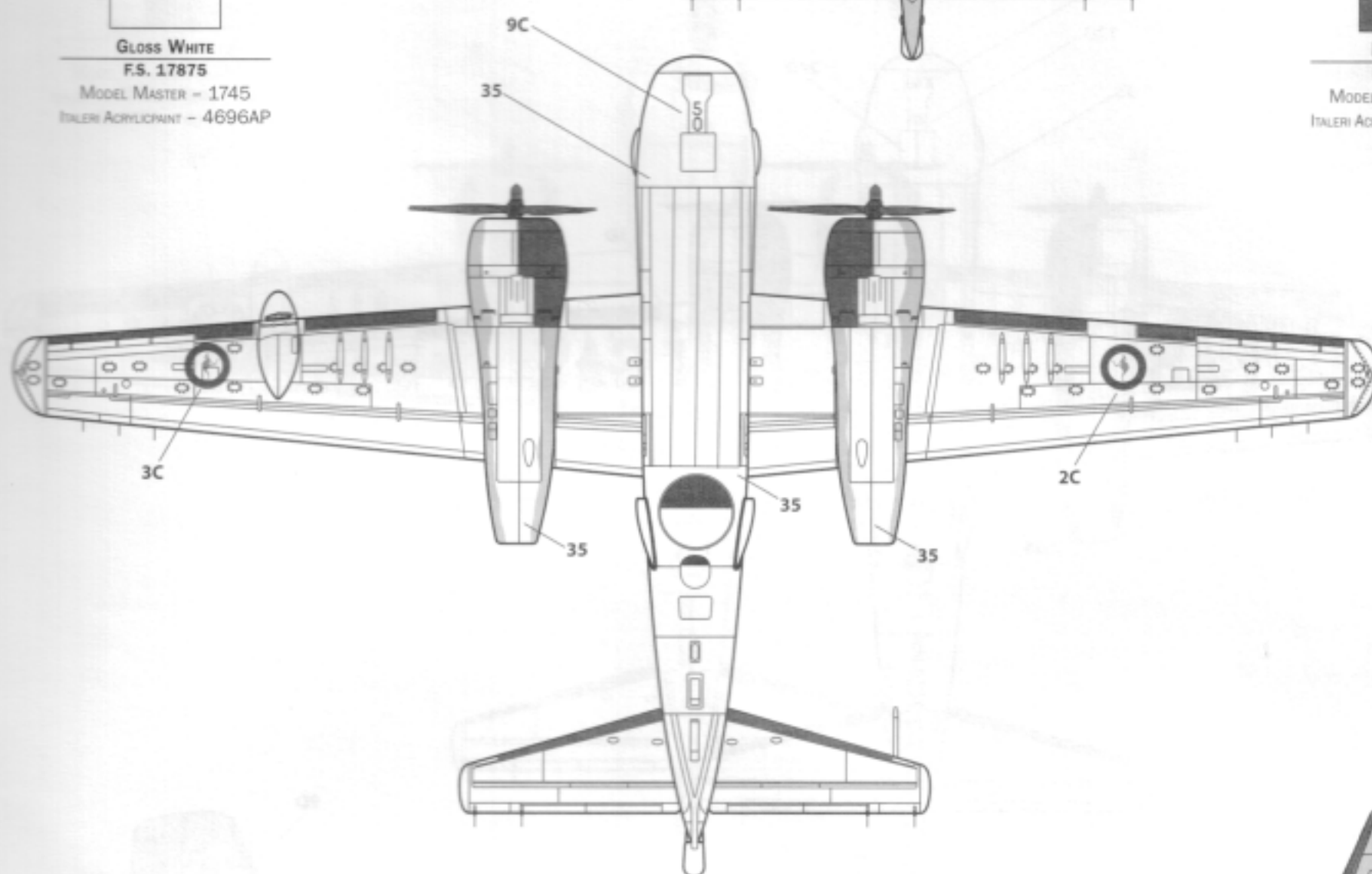


FLAT BLACK

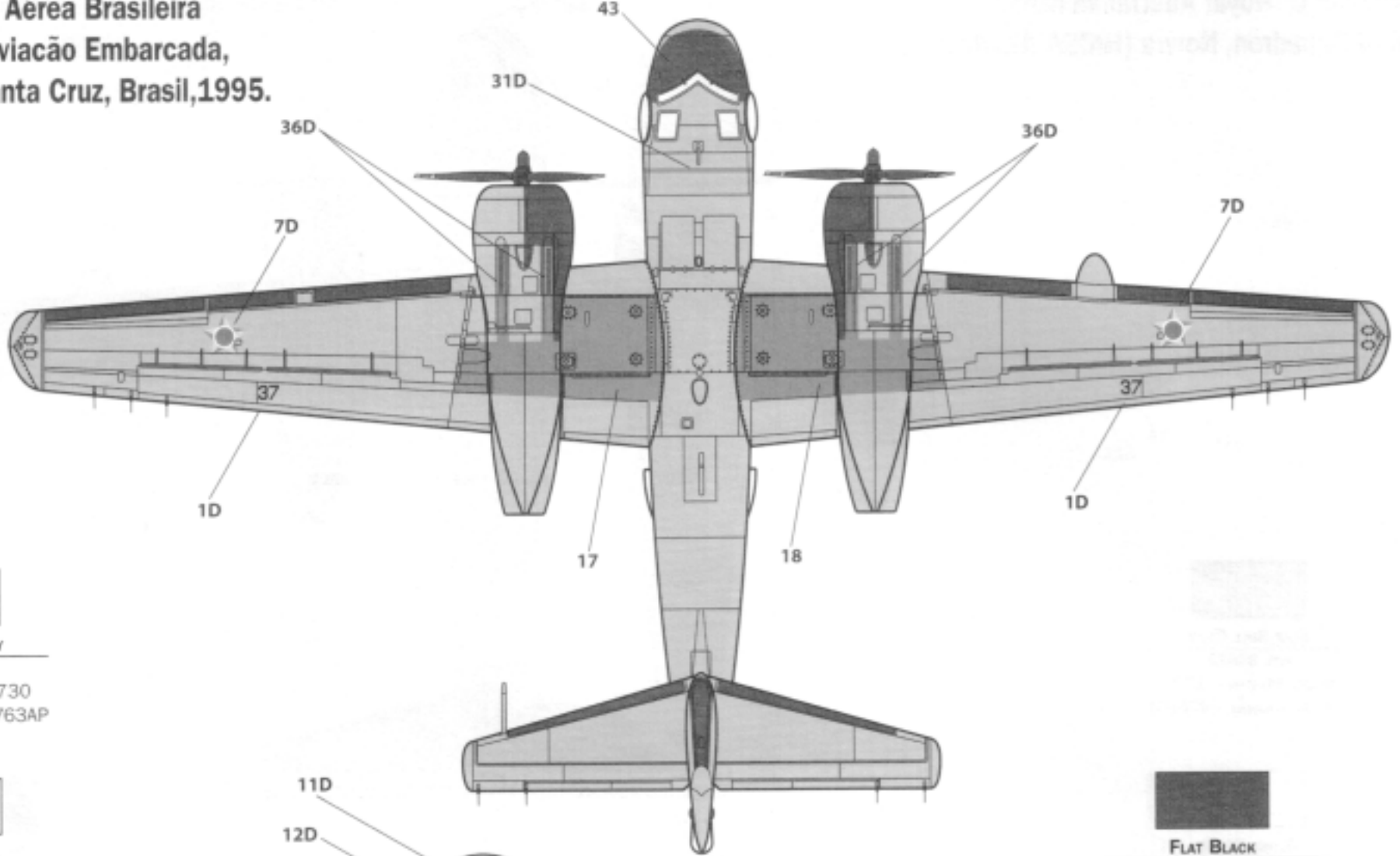
F.S. 37038

MODEL MASTER - 1749

ITALERI ACRYLCPAINT - 4768AP



**Version D - Força Aérea Brasileira**  
**1º/1º Grupo de Aviação Embarcada,**  
**Base Aérea de Santa Cruz, Brasil, 1995.**



**FLAT GULL GRAY**

**F.S. 36622**

MODEL MASTER - 1730

ITALERI ACRYLICPAINT - 4763AP



**GLOSS WHITE**

**F.S. 17875**

MODEL MASTER - 1745

ITALERI ACRYLICPAINT - 4696AP

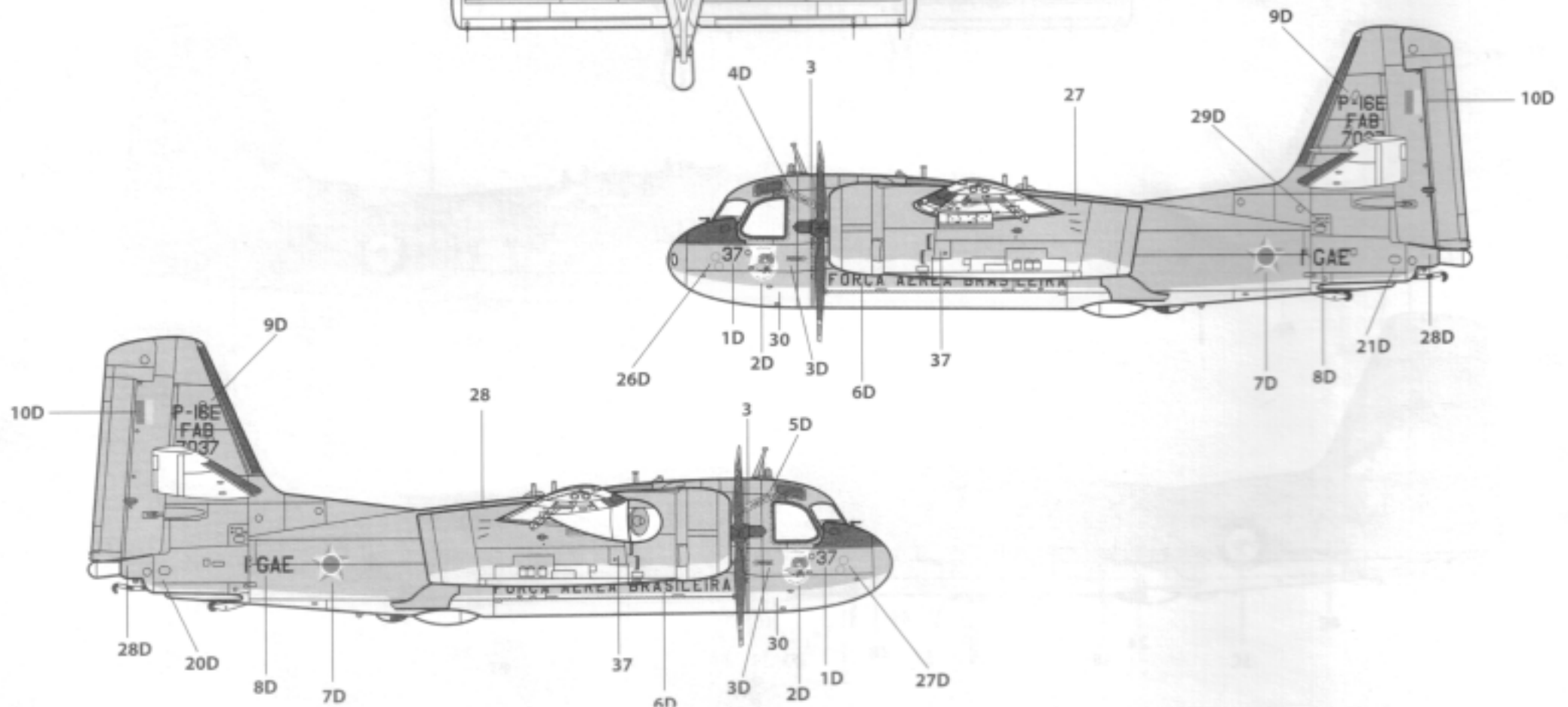
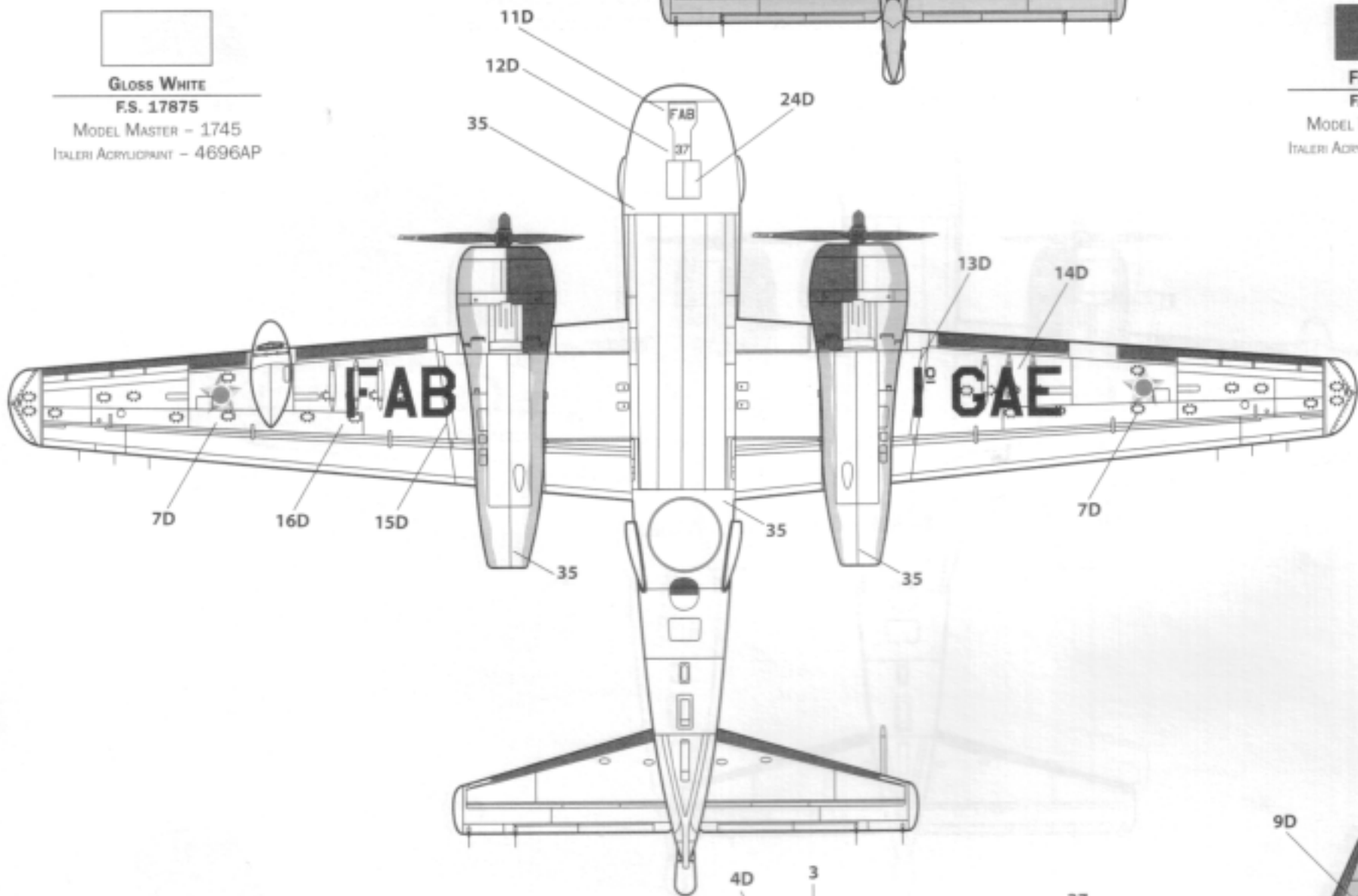


**FLAT BLACK**

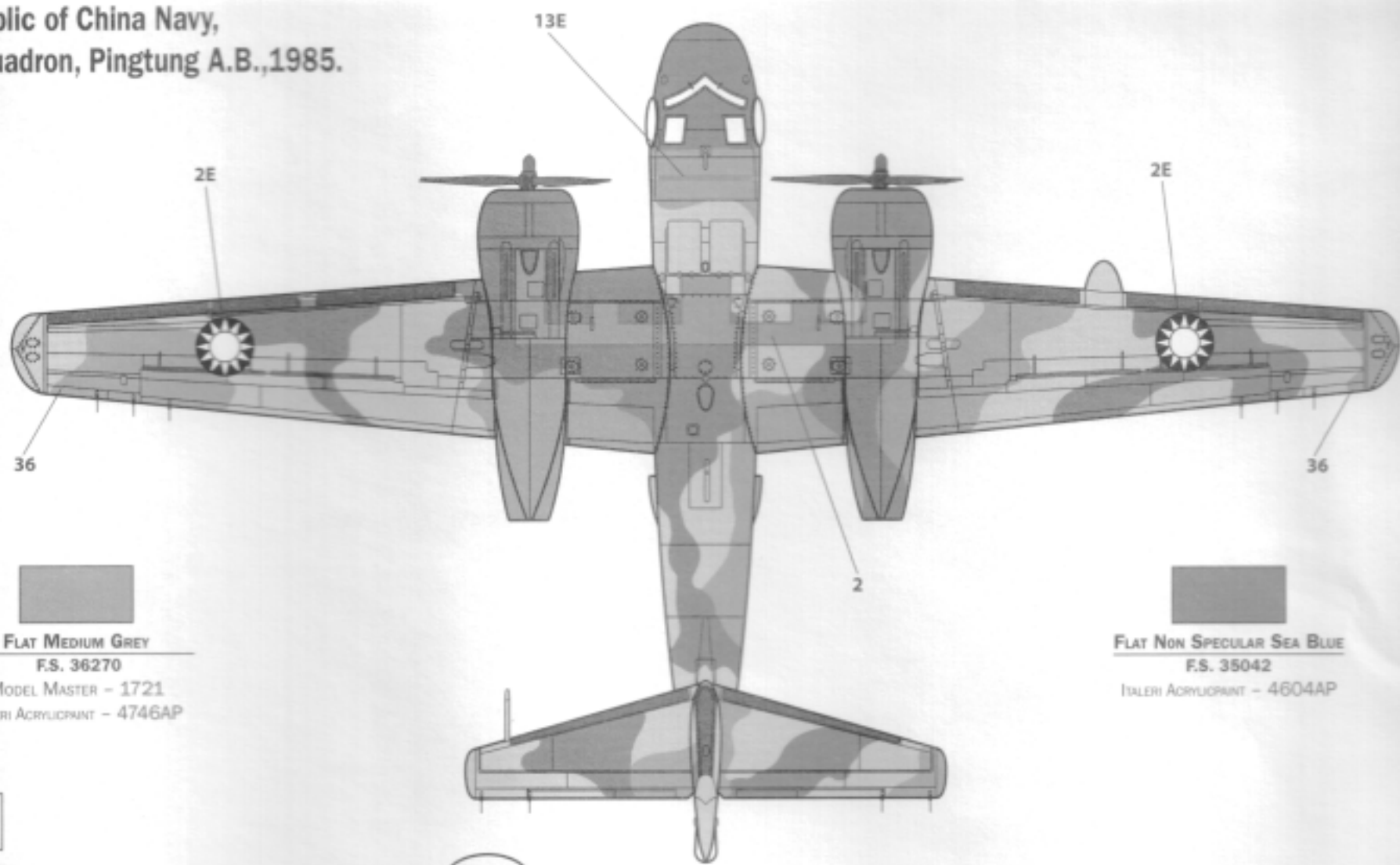
**F.S. 37038**

MODEL MASTER - 1749

ITALERI ACRYLICPAINT - 4768AP



Version E - Republic of China Navy,  
133rd/134th Squadron, Pingtung A.B., 1985.

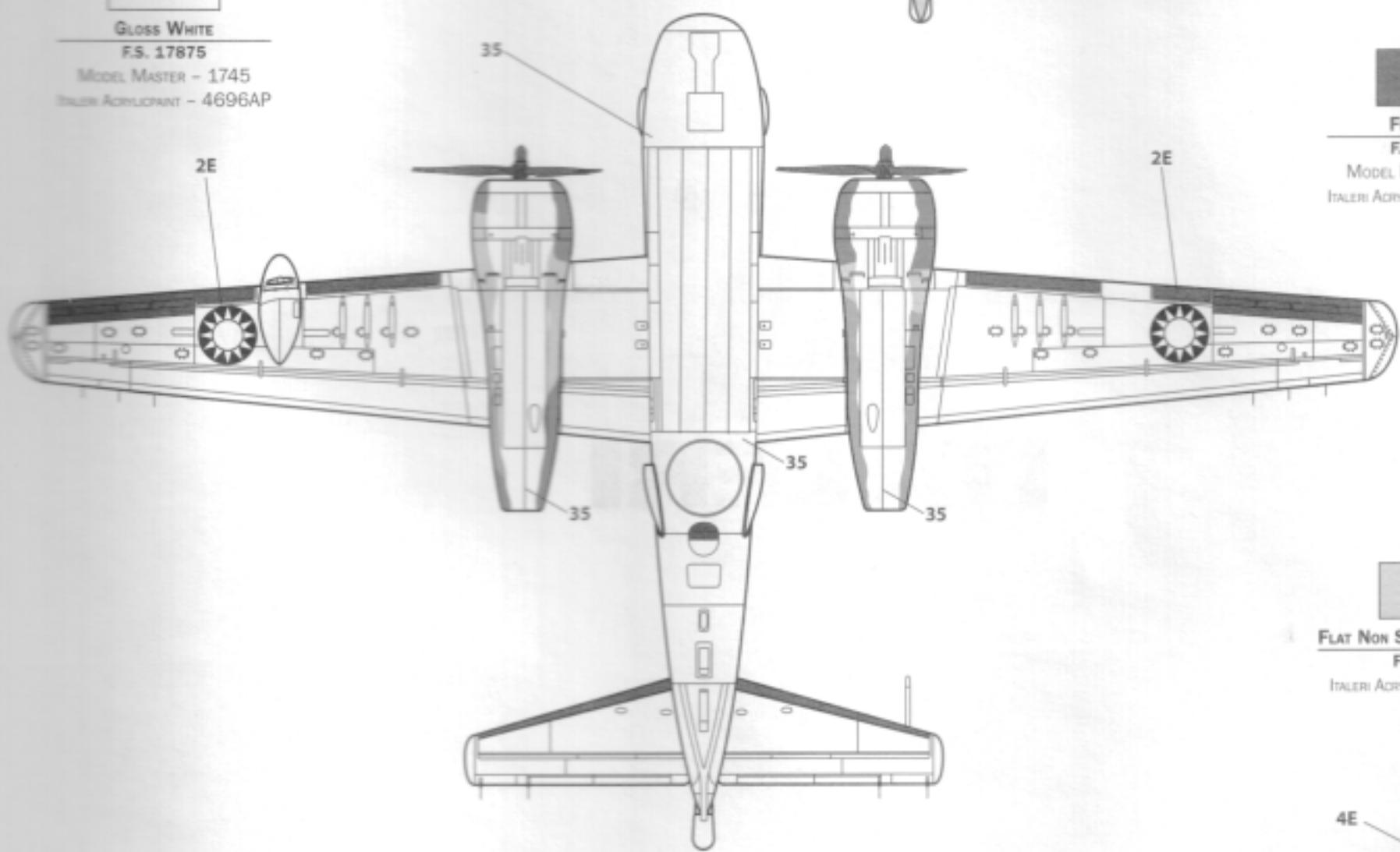


  
**FLAT MEDIUM GREY**  
 F.S. 36270  
 MODEL MASTER - 1721  
 ITALERI ACRYLICPAINT - 4746AP

  
**FLAT NON SPECULAR SEA BLUE**  
 F.S. 35042  
 ITALERI ACRYLICPAINT - 4604AP

  
**GLOSS WHITE**  
 F.S. 17875  
 MODEL MASTER - 1745  
 ITALERI ACRYLICPAINT - 4696AP

  
**FLAT BLACK**  
 F.S. 37038  
 MODEL MASTER - 1749  
 ITALERI ACRYLICPAINT - 4768AP



  
**FLAT NON SPECULAR BLUE GREY**  
 F.S. 35189  
 ITALERI ACRYLICPAINT - 4766AP

