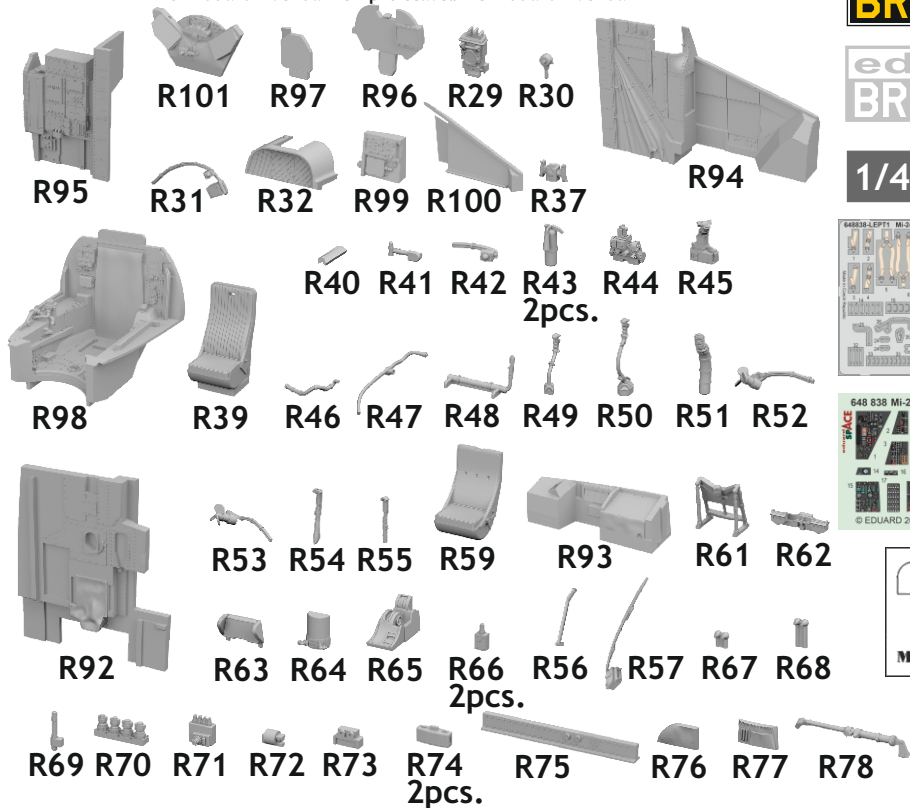
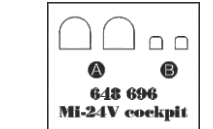
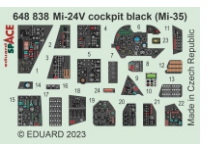
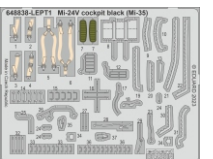


# 648 838 Mi-24V cockpit black (Mi-35)

for Eduard/Zvezda kit - pro stavebnici Eduard/Zvezda



1/48 scale

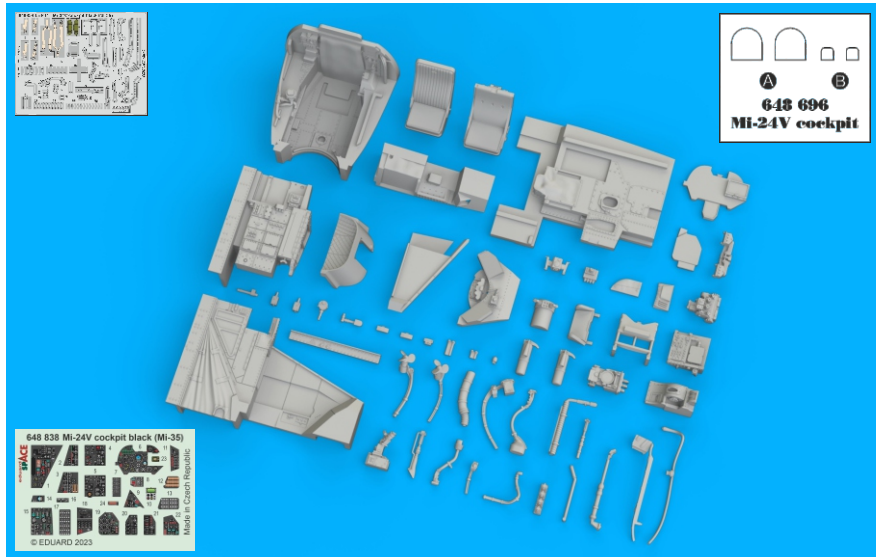
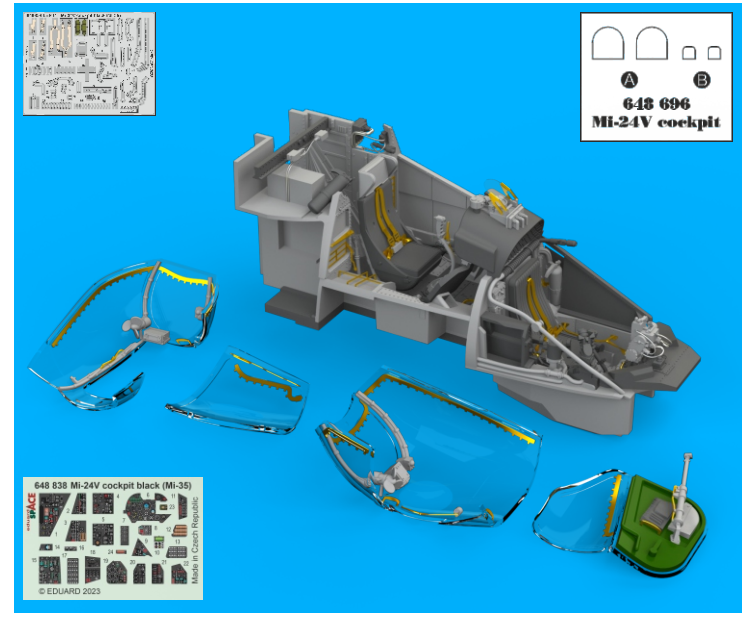


# 648 838

# Mi-24V cockpit black (Mi-35)

for Eduard/Zvezda kit - pro stavebnici Eduard/Zvezda

1/48



**COLOURS**

GSI Creos (GUNZE)			Mr.COLOR		
AQUEOUS	Mr.COLOR				
H 2	C 2	BLACK	H 51	C 11	LIGHT GULL GRAY
H 3	C 3	RED	H 85	C 45	SAIL COLOR
H 4	C 4	YELLOW	H305	C305	GRAY
H 8	C 8	SILVER	H316	C316	WHITE
H 12	C 33	FLAT BLACK	H337	C337	GRAYISH BLUE
H 45	C323	LIGHT BLUE			
H 47	C 41	RED BROWN			

This product contains metal and resin detail parts for upgrading scale plastic models. When selecting this set make sure that it is for the kit mentioned in product name as these sets are made specifically for that kit. When upgrading the model some cutting or corrections may be necessary for parts to fit accurately. **WARNING!** This set contains small and sharp parts. Work carefully in a ventilated and well-lit room. Safety glasses are recommended. This product is not suitable for children below 14 years of age.

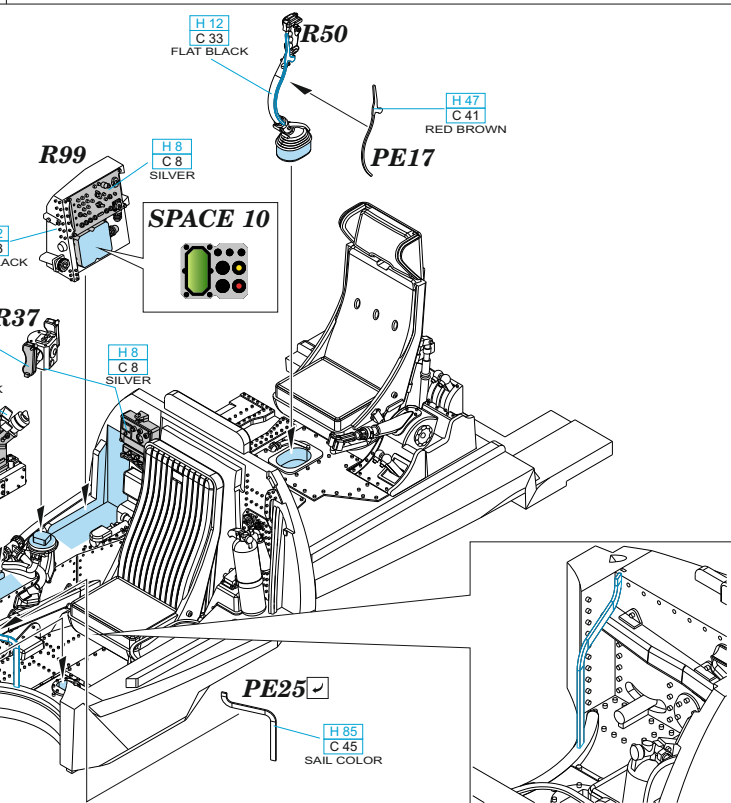
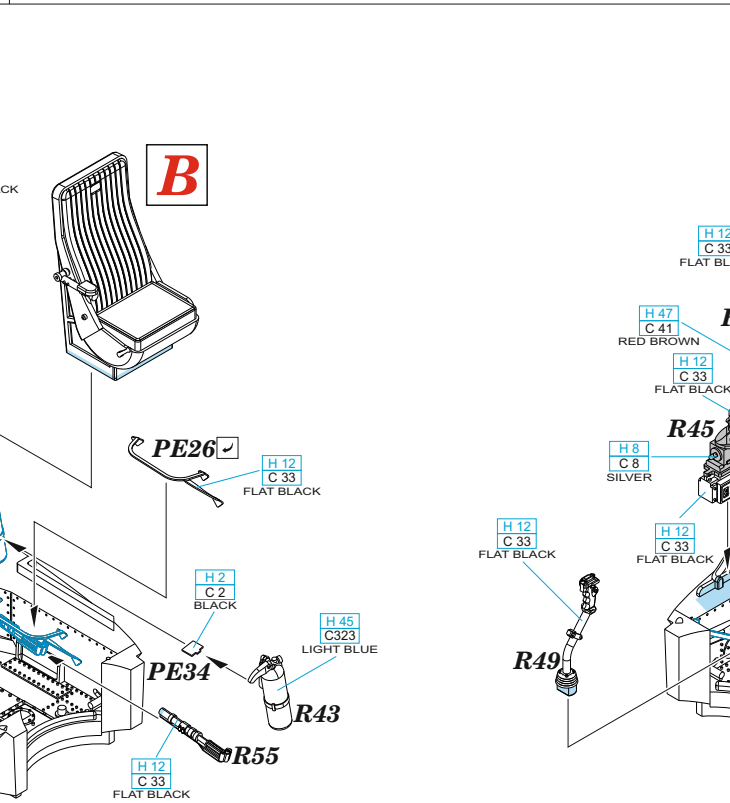
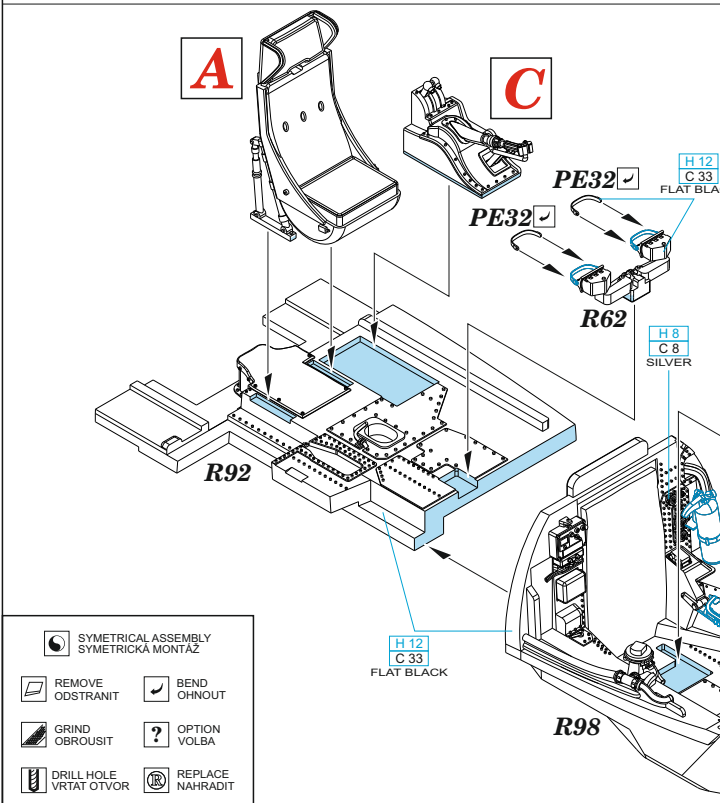
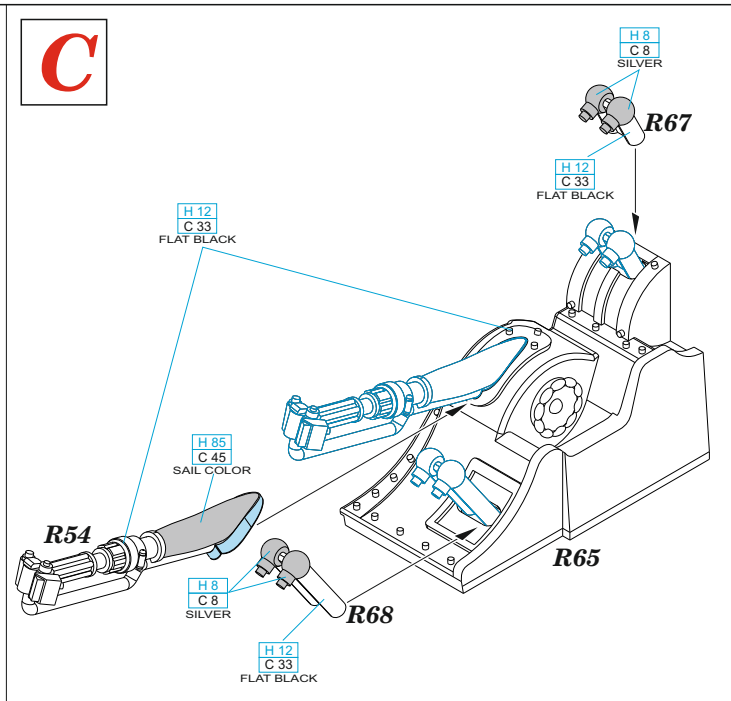
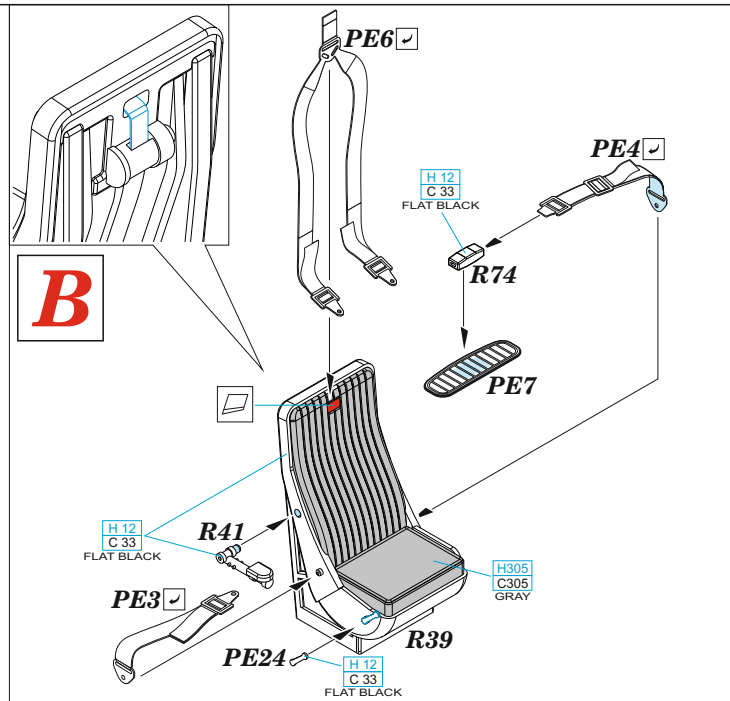
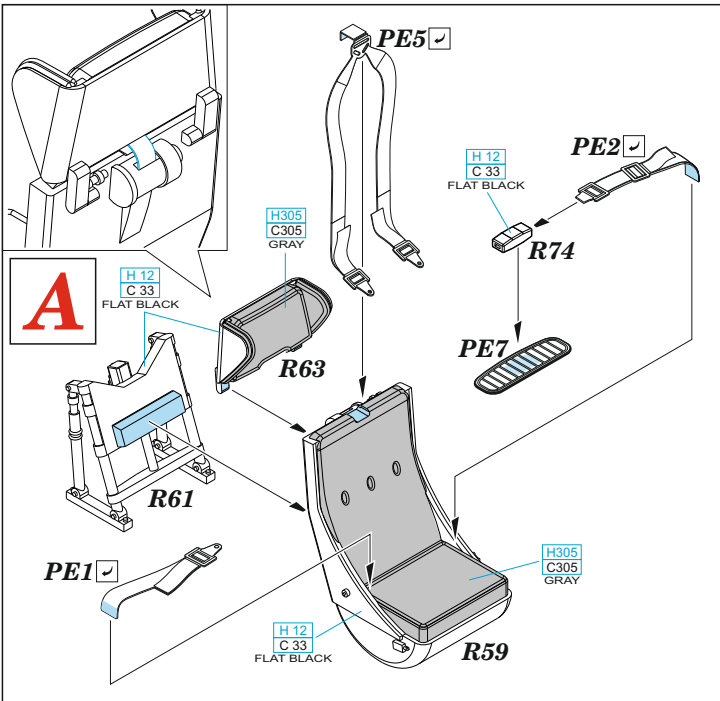
Tento výrobek obsahuje leptané a odlévané detaily pro úpravu a vylepšení plastického modelu. Při výběru sady kovových detailů zkontrolujte, zda je určena pro model, který chcete upravit. Model, pro který je sada určena, je uveden u názvu výrobku. Pro přesnou aplikaci kovových a odlévaných dílů může být zapotřebí upravit díly upravovaného modelu. **POZOR!** Sada obsahuje malé ostré díly. Pracujte ve větrané a dobře osvětlené místnosti. Doporučujeme použití ochranných brýlí. Tento výrobek není vhodný pro děti mladší 14 let.

**eduard**  
435 21 Obrnice 170  
Czech Republic  
www.eduard.com

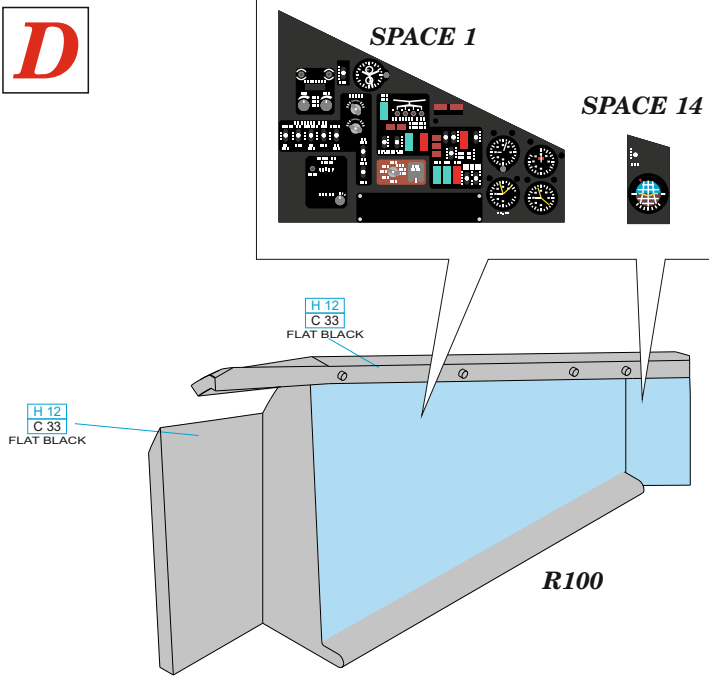
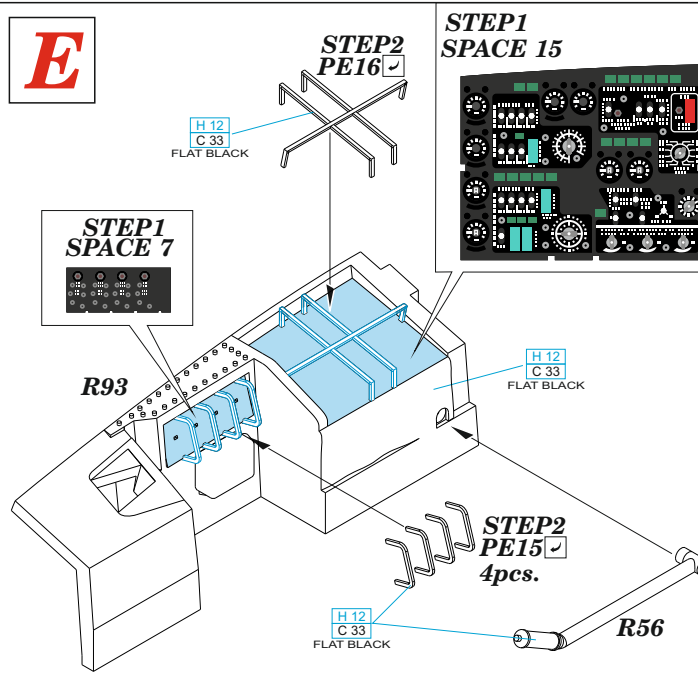
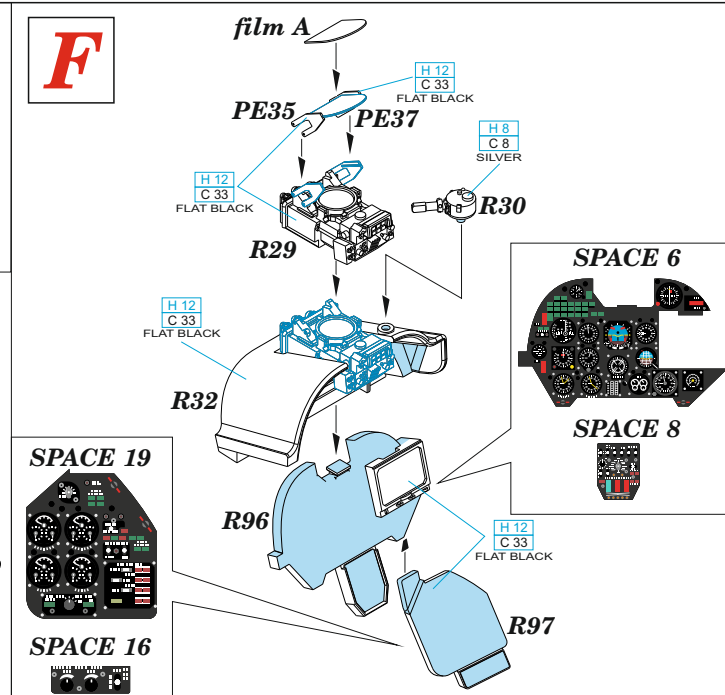
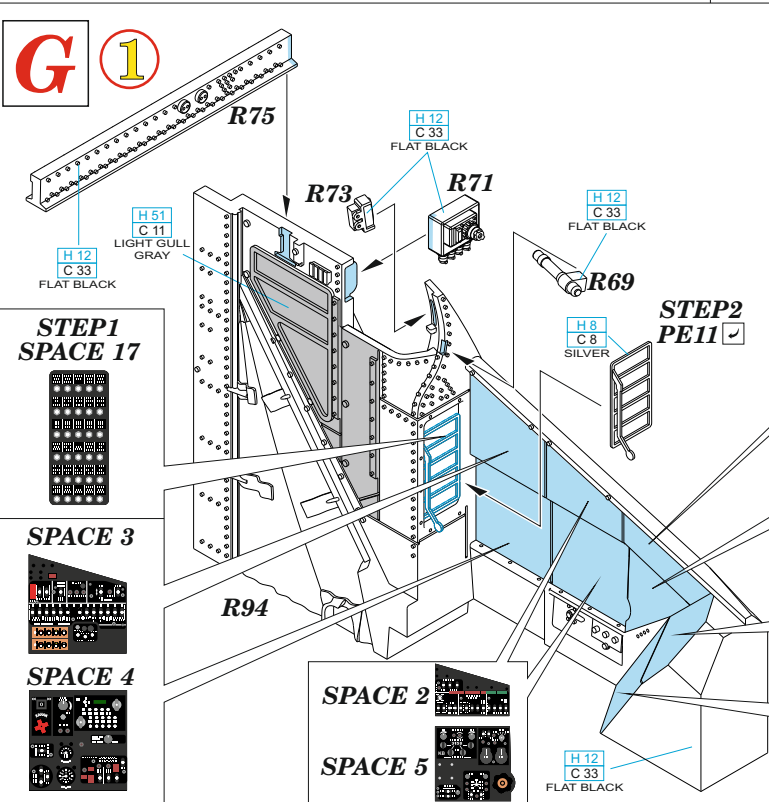
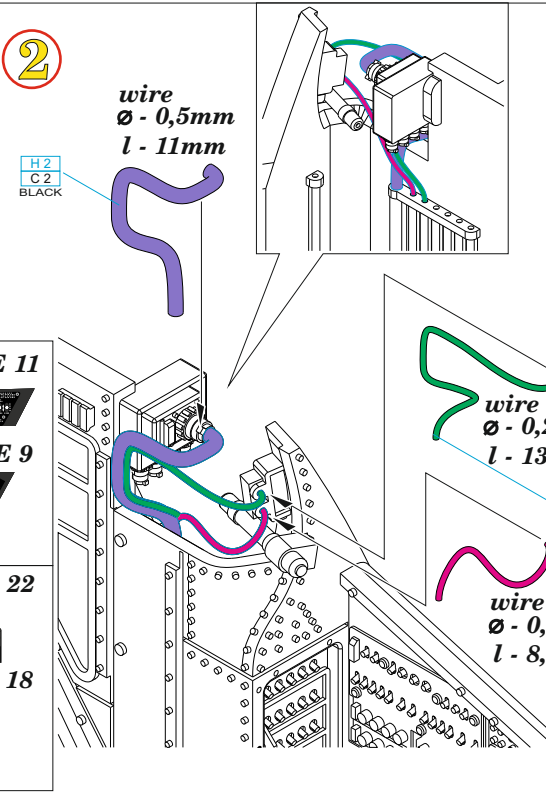
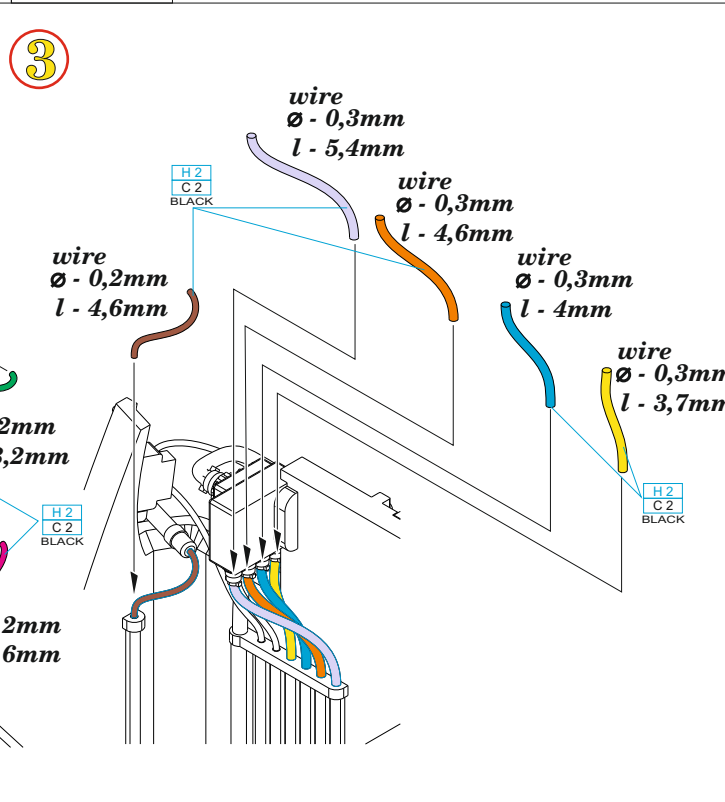
www.eduard.com  
49,95



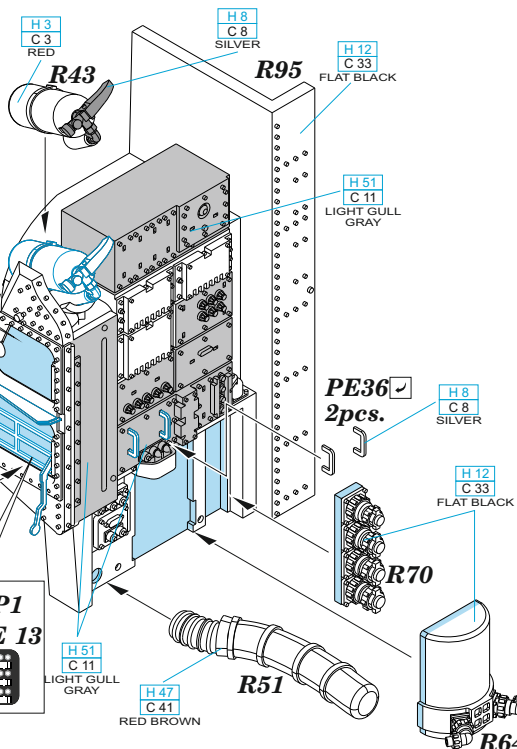
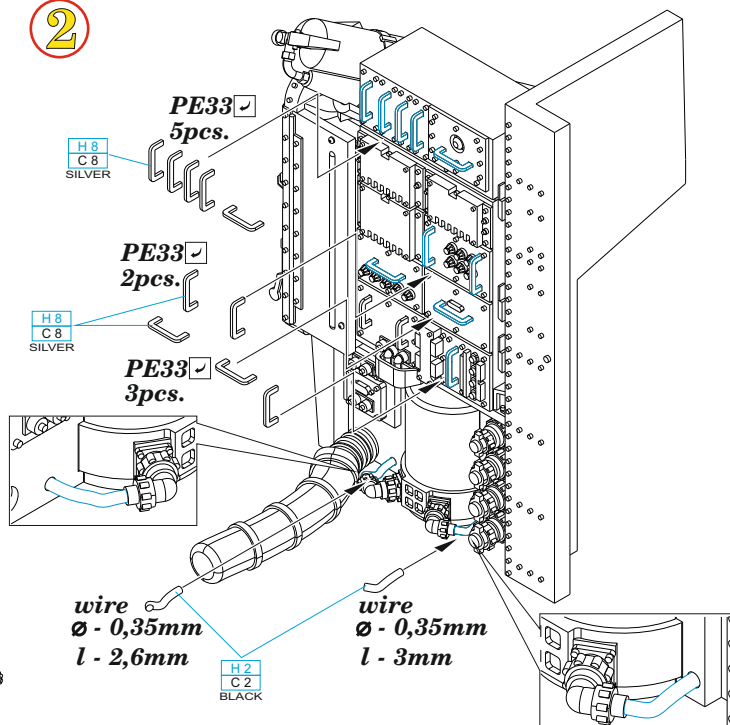
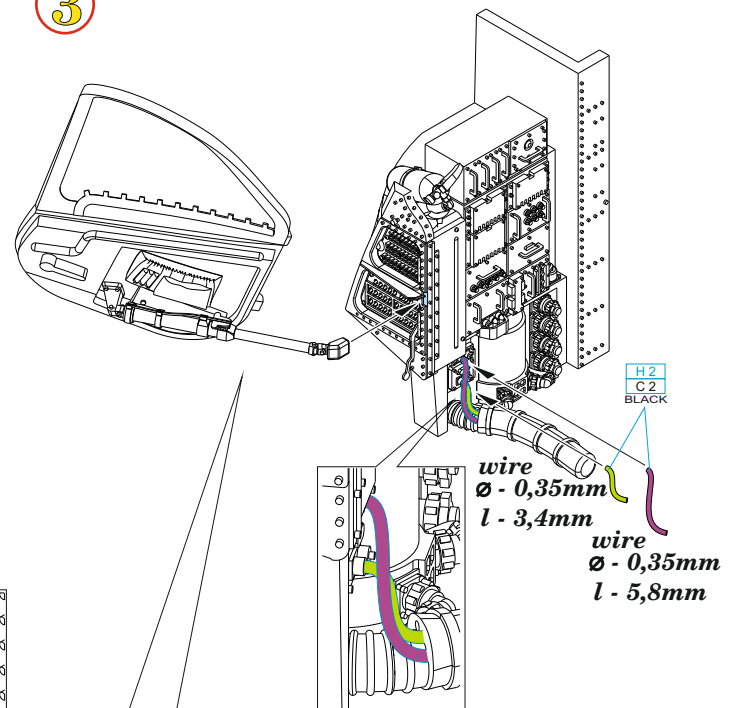
**BEST ~~BRASS~~ RESIN AROUND!**



- SYMMETRICAL ASSEMBLY  
SYMETRICKÁ MONTÁŽ
- REMOVE  
ODSTRANIT
- GRIND  
OBROUSIT
- DRILL HOLE  
VRTAT OTVOR
- BEND  
OHNOUT
- OPTION  
VOLBA
- REPLACE  
NAHRADIT

**D****E****F****G****1****2****3**



**H****1****2****3****E****H**