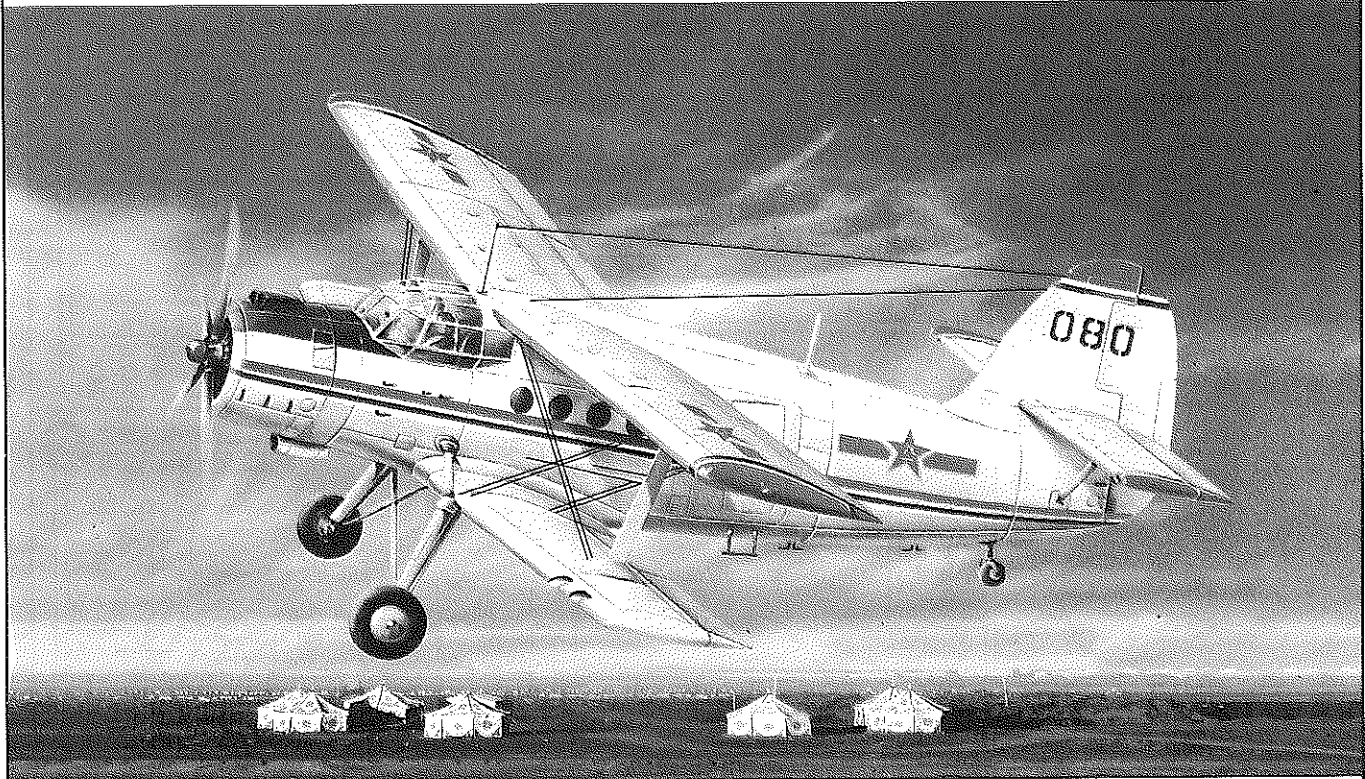


1:72 SCALE Antonov An-2 Colt/Nanchang Y-5

安-2马驹多用途运输机

颜色指示
COLOR

2	- 黑色	Black
3	- 红色	Red
4	- 黄色	Yellow
6	- 绿色	Green
8	- 银色	Silver
14	- 深蓝色	Navy blue

15	- 浓绿	Lin green
33	- 消光黑	Flat black
39	- 暗黄色	Sandy yellow
61	- 烧铁色	Burnt iron
115	- 浅兰色	Light blue



cyanoacrylate glue
使用强力胶



weight
配重



make hole
钻孔



cut / remove
切除



bend
弯曲



file / sand
锉平



option
选择



no cement
不涂胶水



decal
贴纸

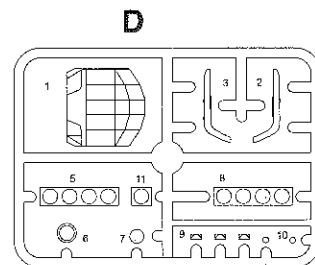
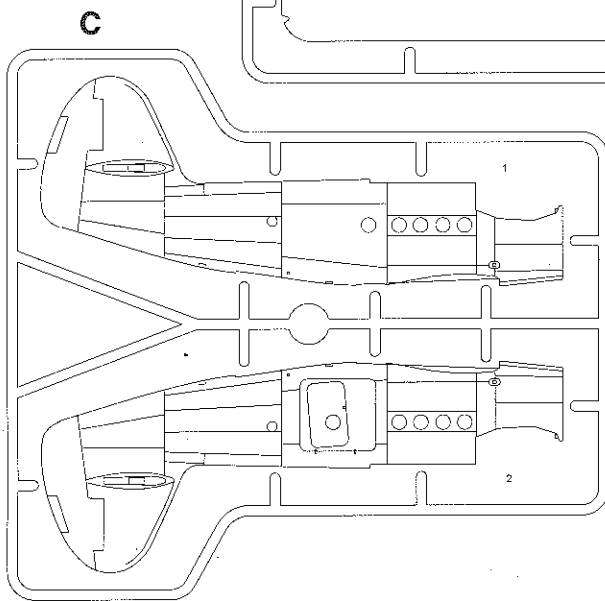
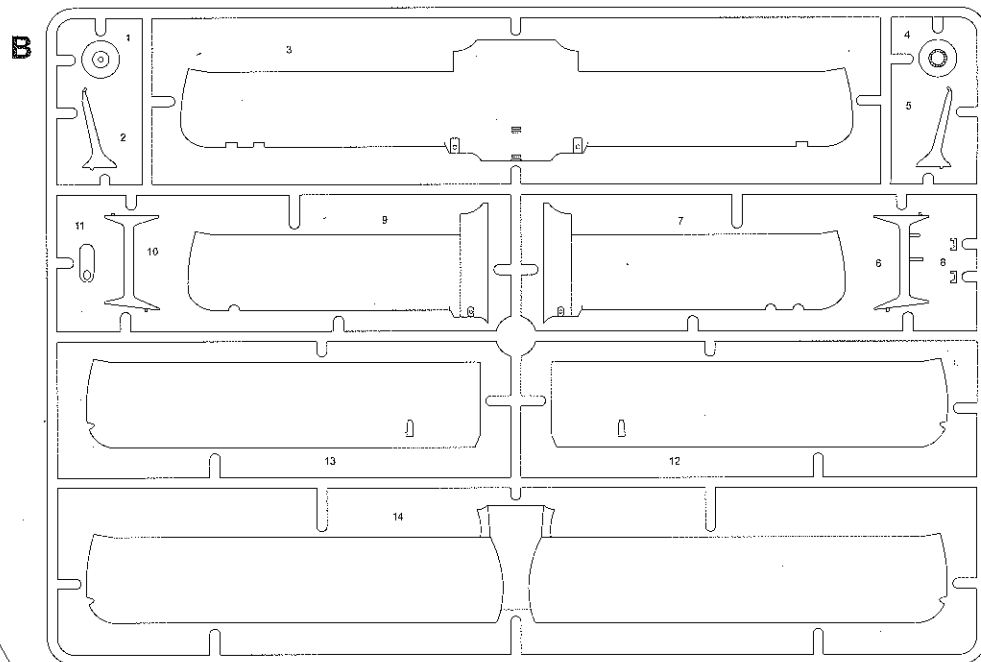
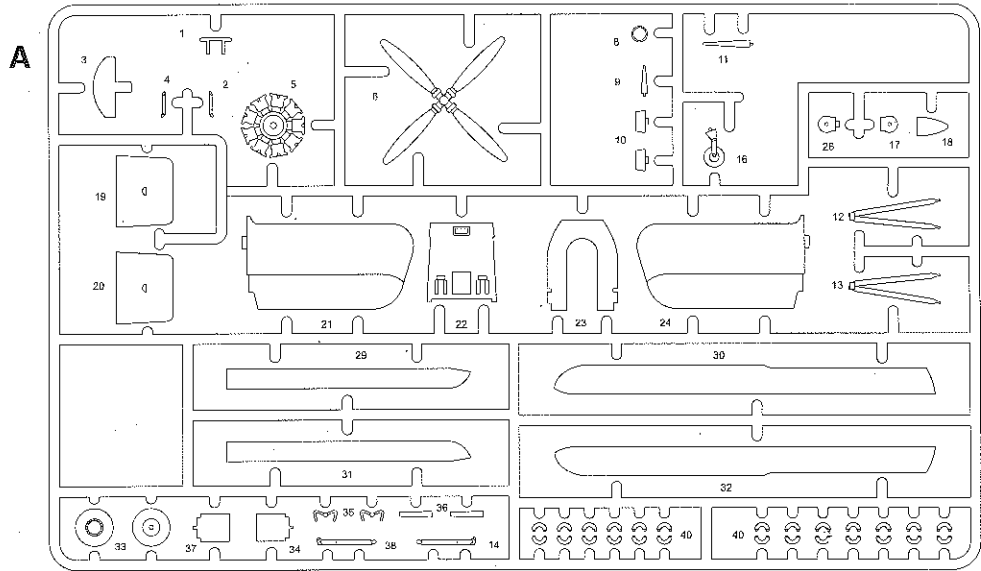
水贴纸的使用:

1. 从水贴纸上剪下印花;
2. 将印花放入温水中浸10秒, 然后放在干净布上。
3. 拿着印花纸板将印花移到模型上;
4. 手指蘸水将印花移到适当的位置;
5. 用软布轻压印花直至水干, 气泡消失。

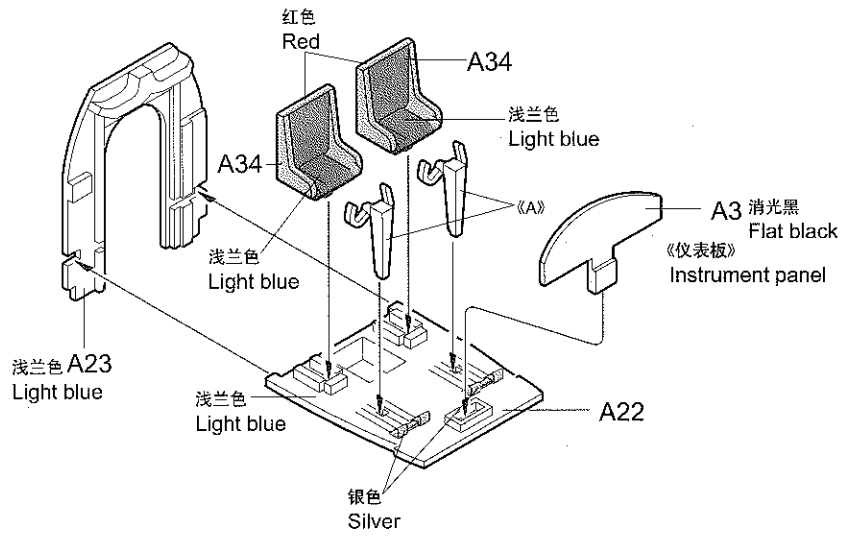
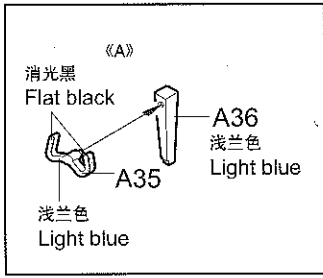
DECAL APPLICATION

1. Cut off decal from sheet.
2. Dip the decal in tepid water 40°C for about 10 sec. and place on a clean cloth.
3. Hold the backing sheet edge and slide decal onto the model.
4. Move decal into position by wetting decal with finger.
5. Press decal gently down with a soft cloth until excess water and air bubbles are gone.

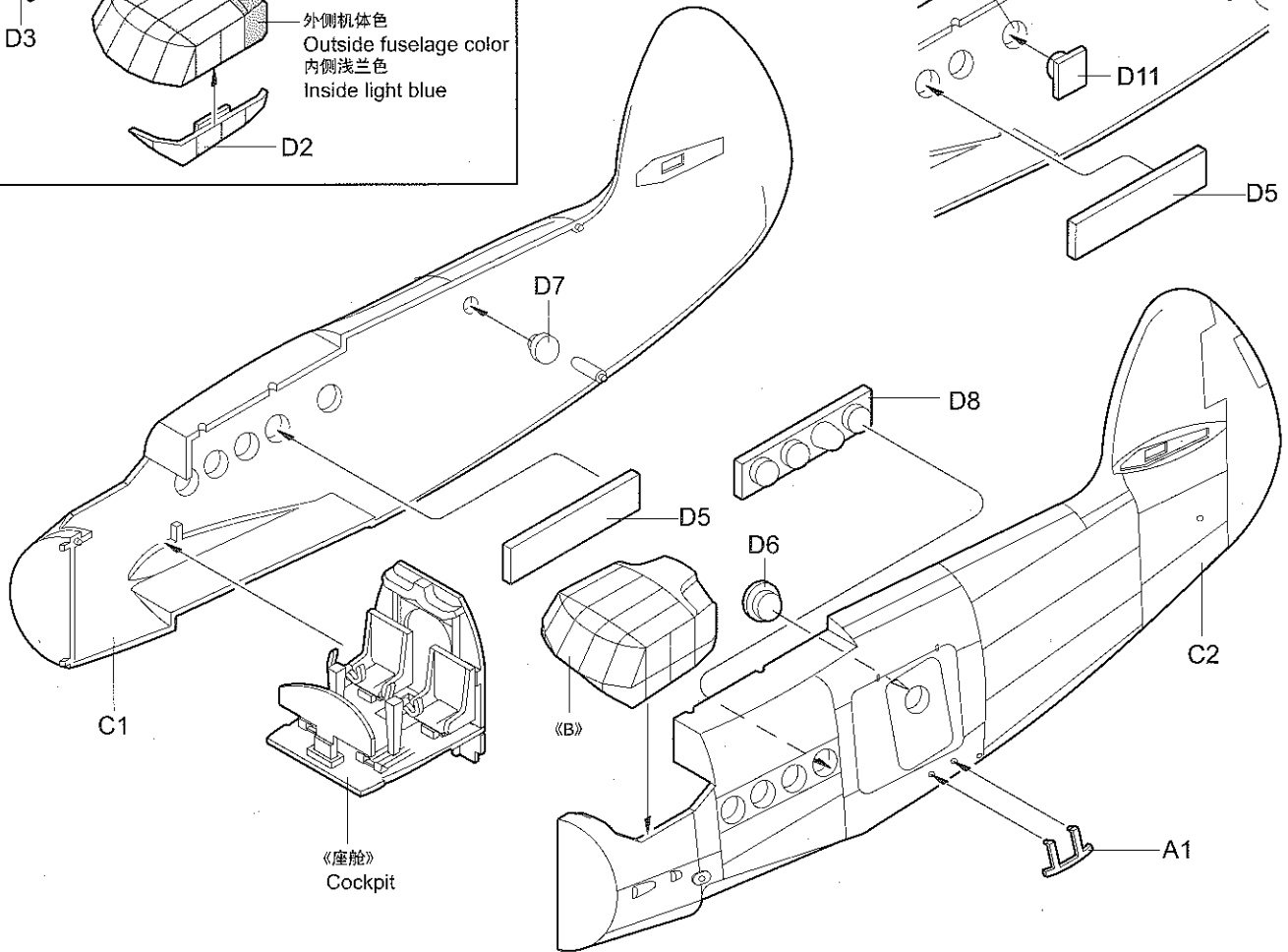
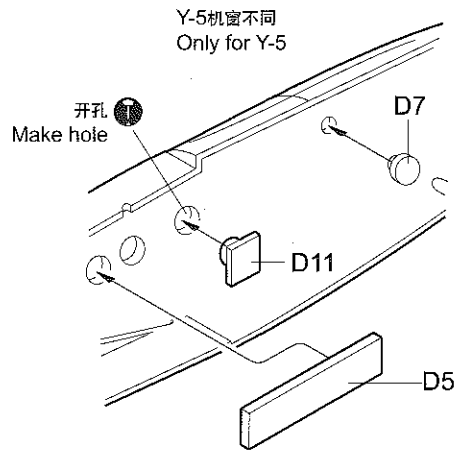
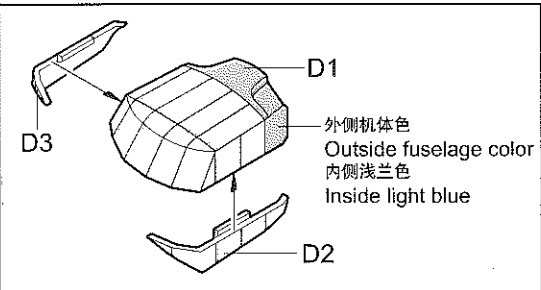
部品图
Parts



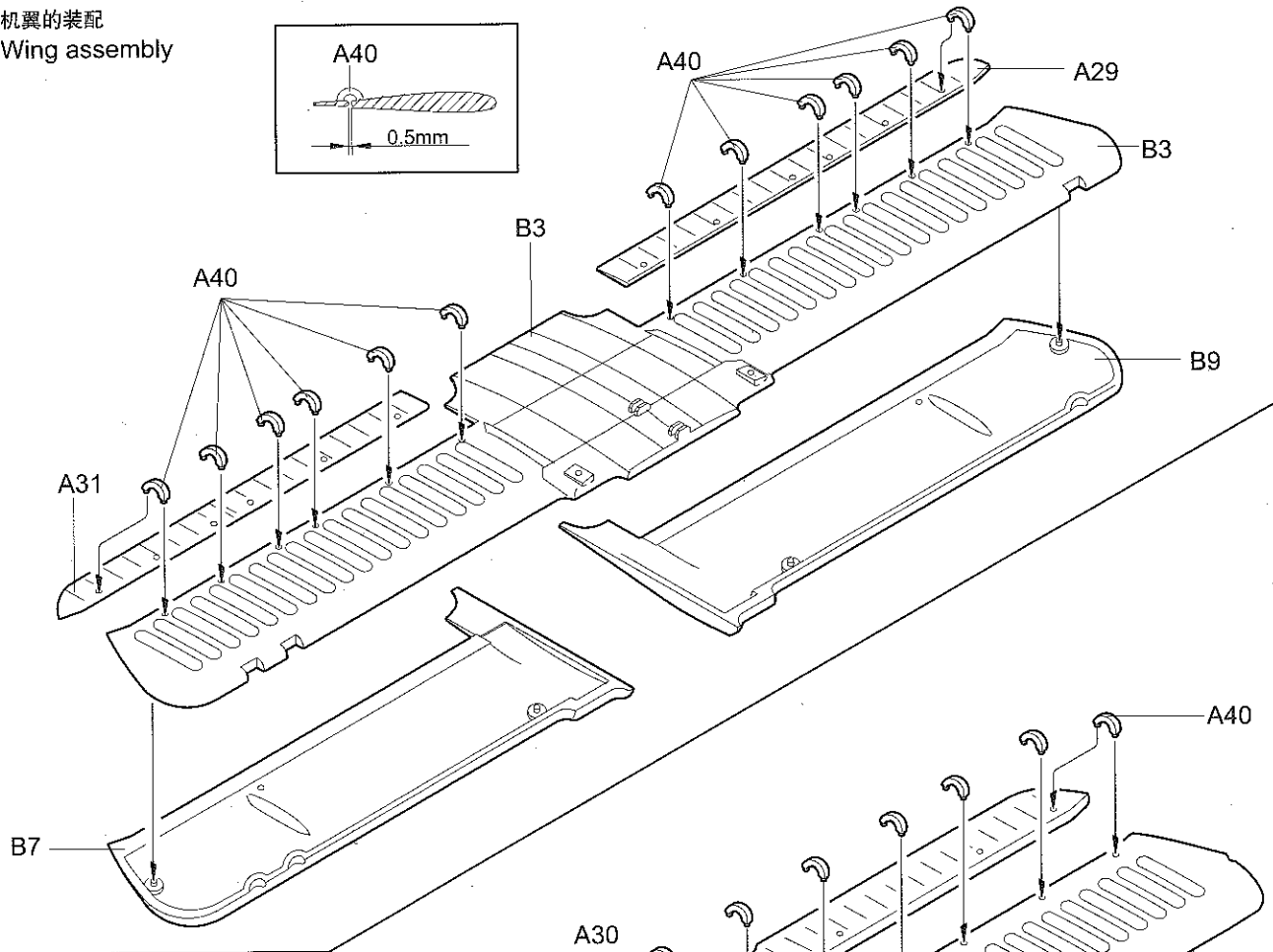
1 座舱的装配
Cockpit assembly



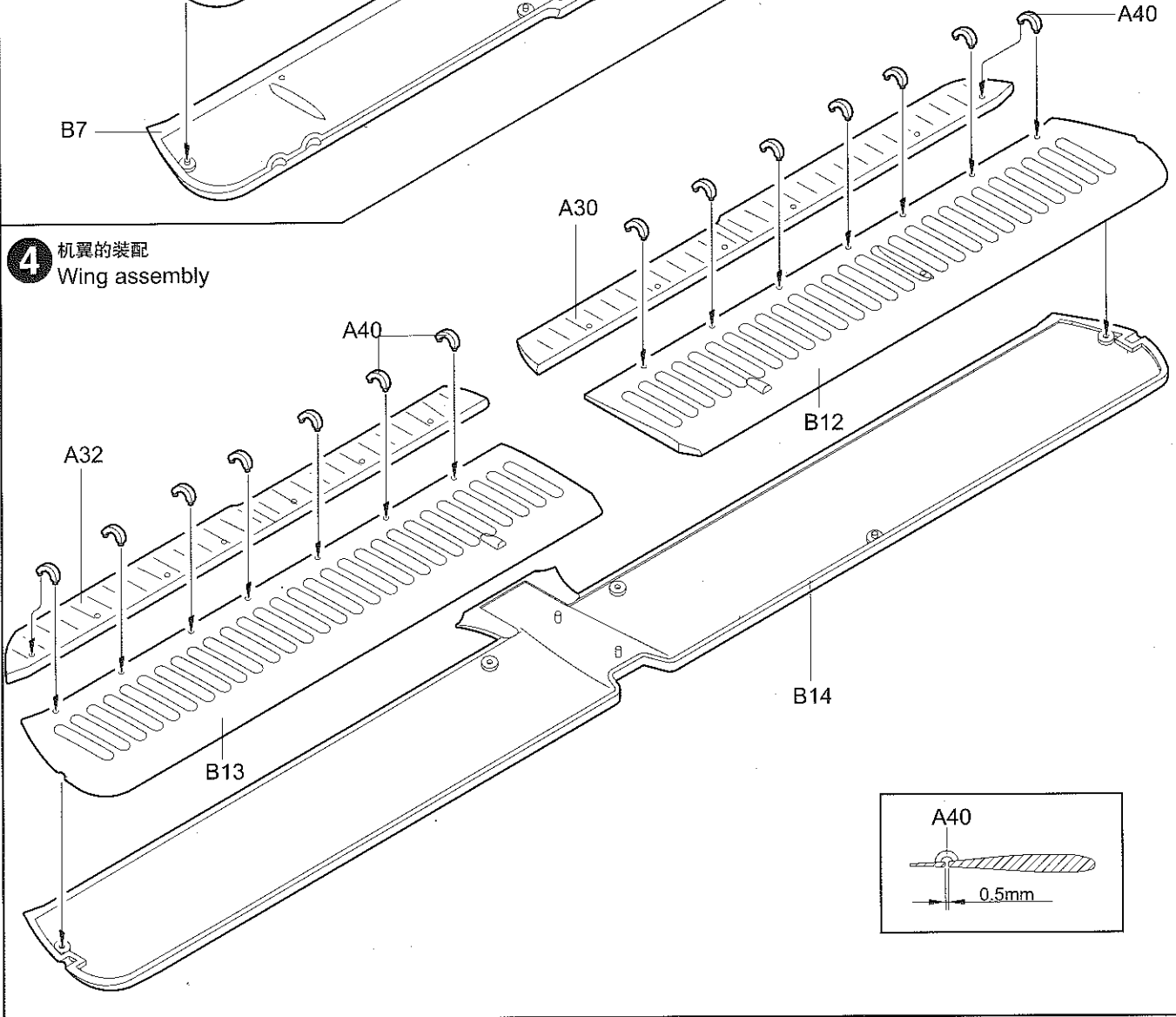
2 前机身的组装
Forward fuselage



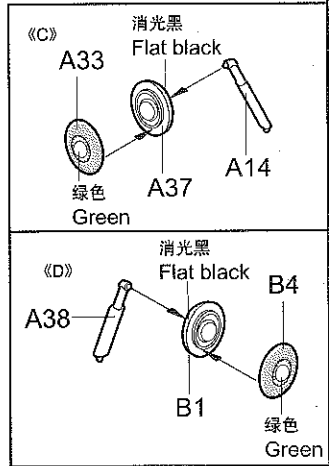
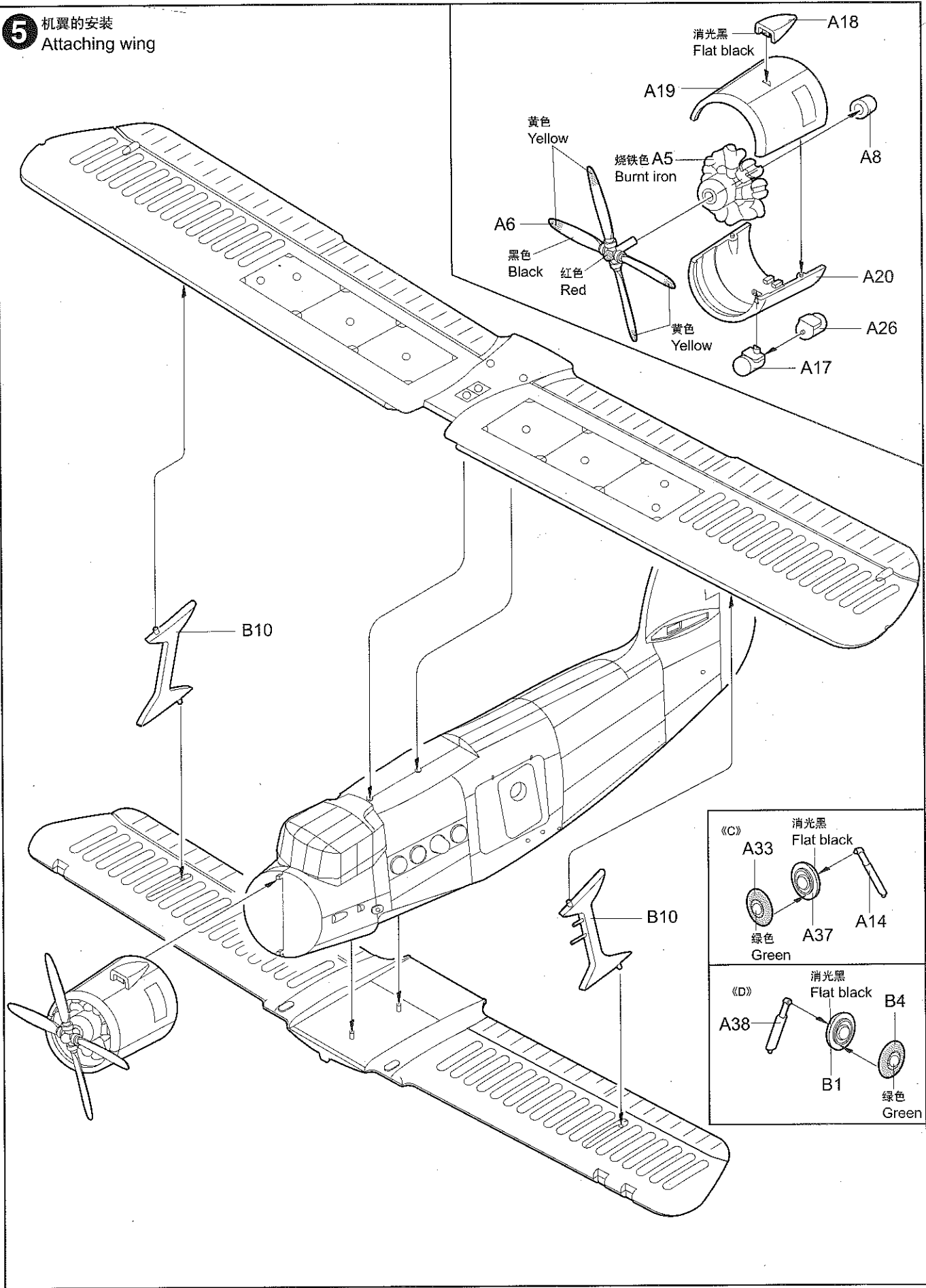
3 机翼的装配
Wing assembly



4 机翼的装配
Wing assembly



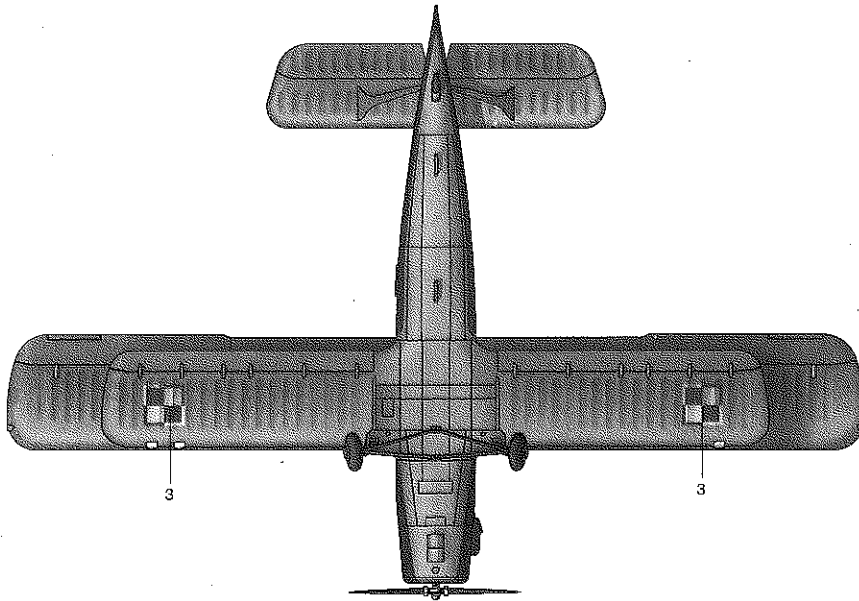
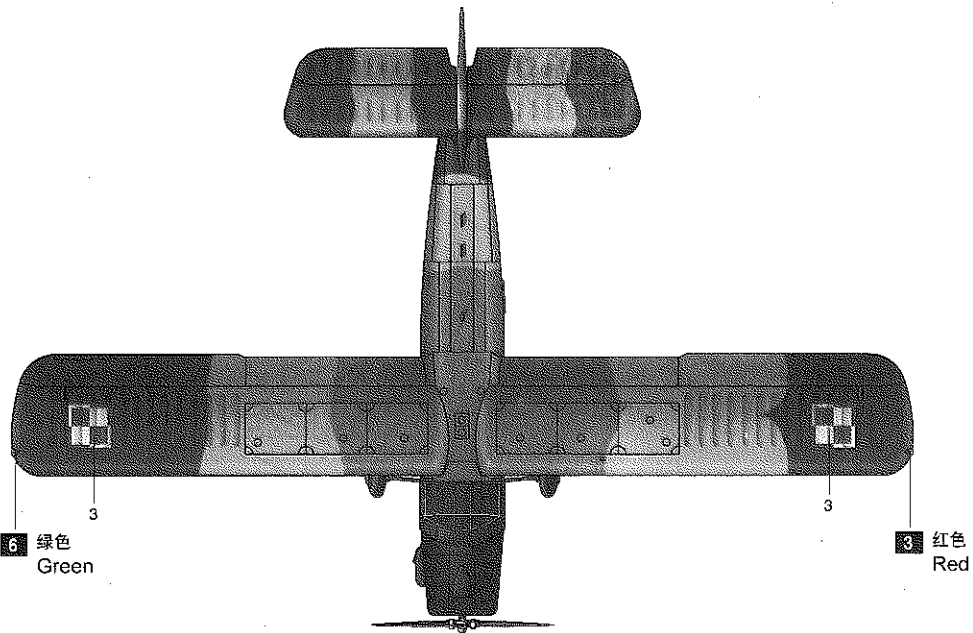
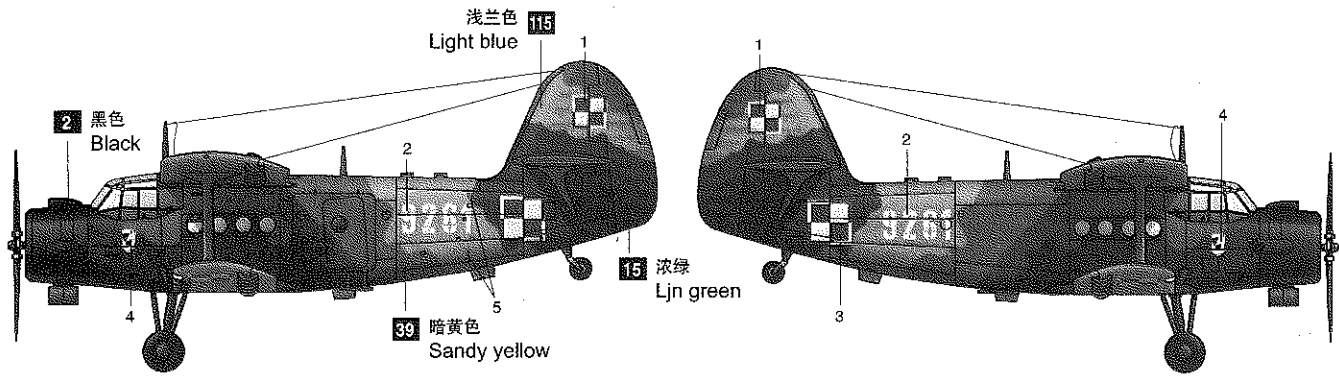
5 机翼的安装
Attaching wing



涂装同标贴指示
Painting & Marking guide

郡仕色使用

Gunze Mr. color used



涂装同标贴指示
Painting & Marking guide

郡仕色使用

Gunze Mr. color used

