

SCALE
1:72

MULTIPURPOSE AIRPLANE
БАГАТОЦІЛЬОВИЙ ПИТАК

Basler BT-67

A&A MODELS

cat.no. 7242

CONTAINS PARTS FOR ONE MODEL:

PLASTIC PARTS - 170
3 DIFFERENT DECAL OPTIONS
PAINT MASKS

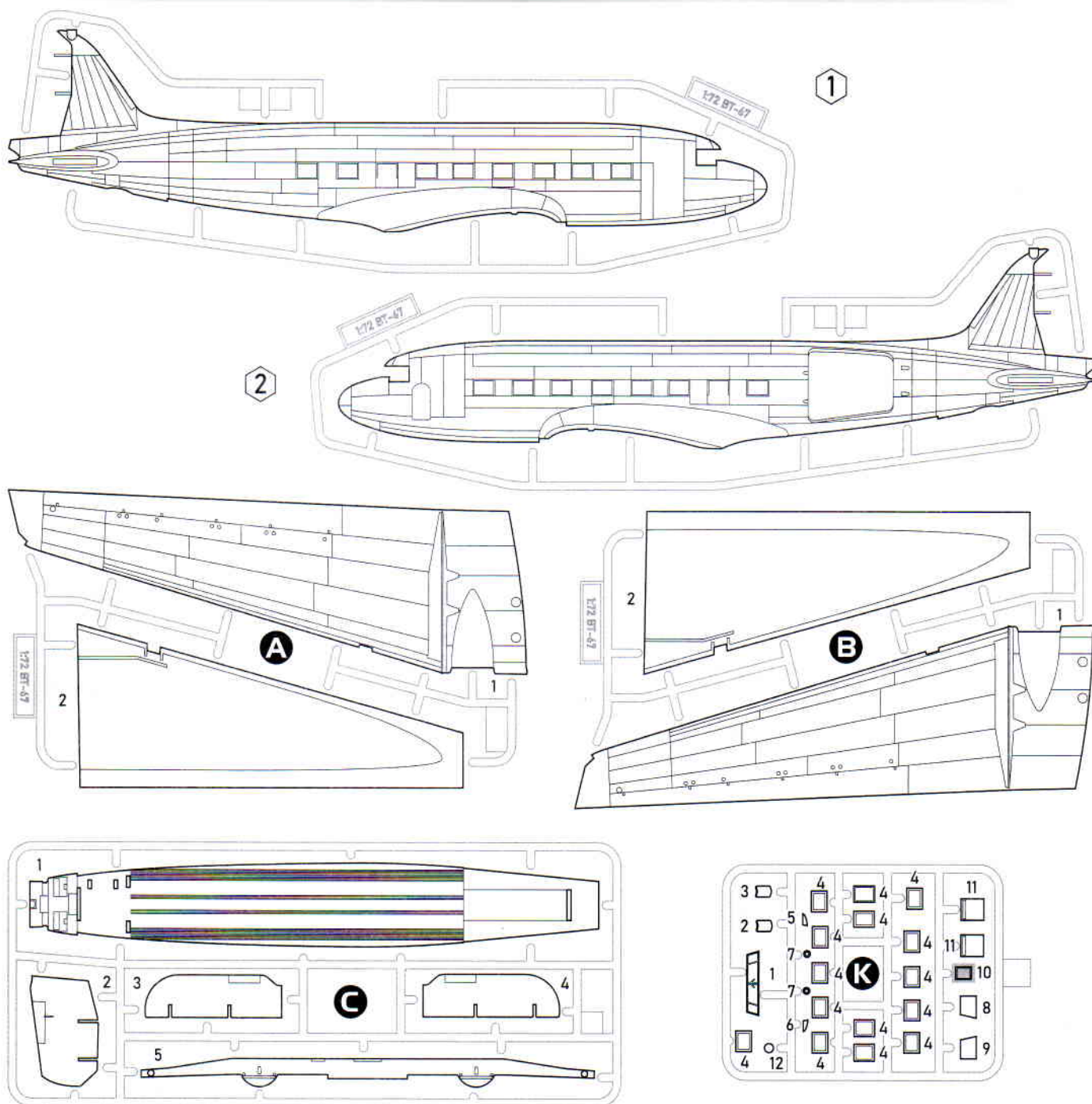
ЗБІРНА МОДЕЛЬ \ ЛІМІТОВАНИЙ ВИПУСК
SCALE MODEL KIT \ LIMITED EDITION

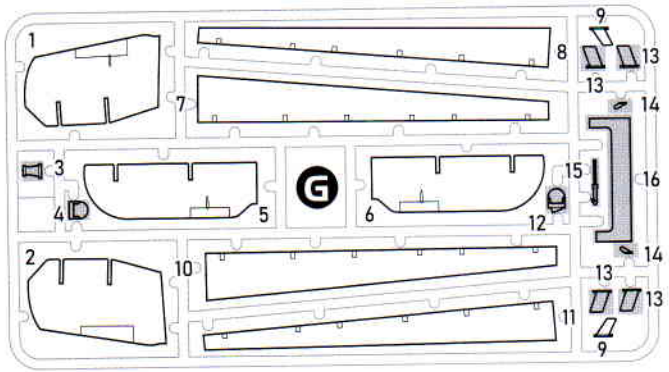
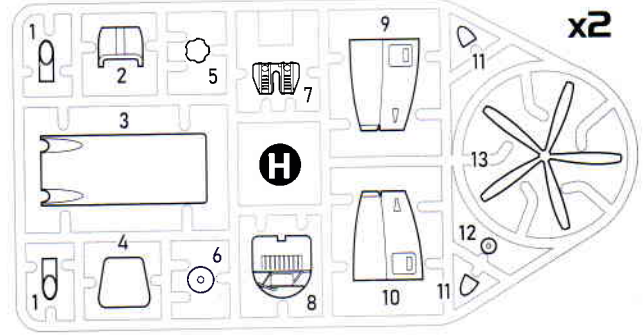
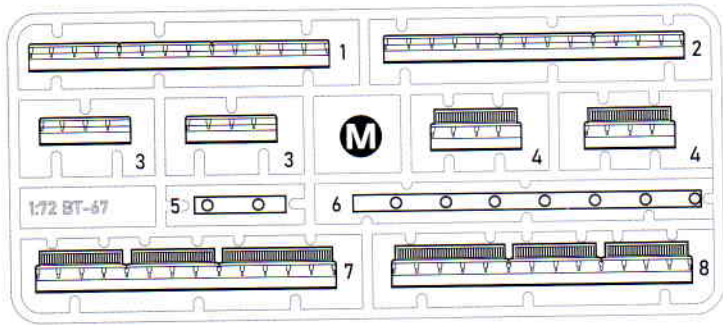
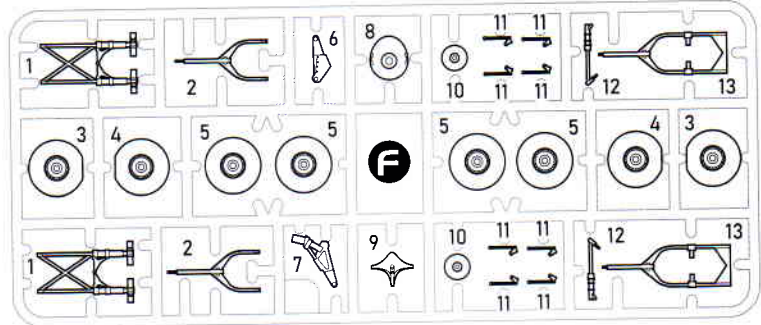
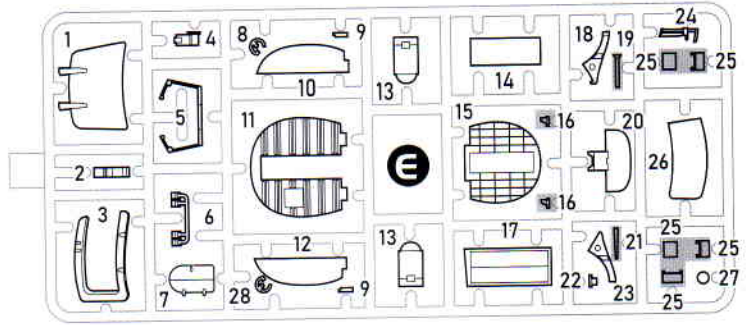
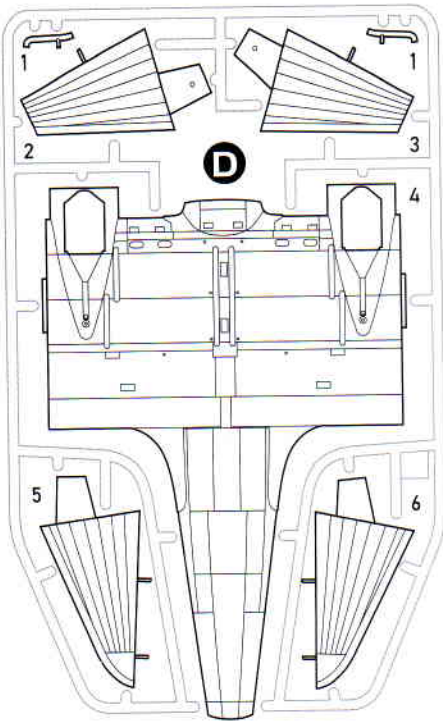


УМОВНІ СИМВОЛИ / USED SYMBOLS

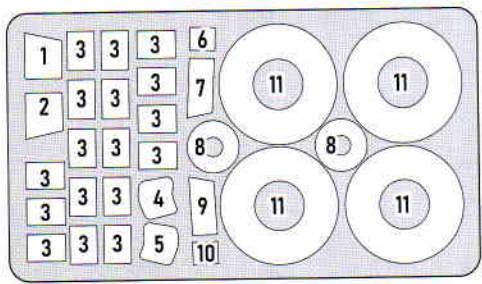
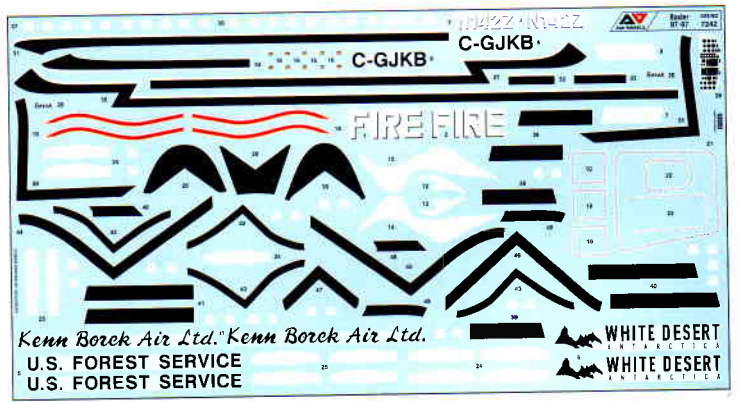
- I** ЕТАПИ ЗБИРАННЯ / STAGES OF ASSEMBLY **A1** НОМЕР ДЕТАЛІ / PART NUMBER **1** ОКРЕМІ ДЕТАЛІ / SEPARATE DETAILS **1** НАКЛЄТИ ДЕКАЛИ / APPLY DECALS **1** НАКЛЄТИ МАСКУ / APPLY THE ADHESIVE MASK **?** НА ВИБІР / OPTIONAL
- AA** СИММЕТРИЧНІ ДЕТАЛІ / SYMMETRIC DETAILS **S** КЛЄТИ НА СУПЕРКЛЕЙ / GLUE ON "SUPER GLUE" **X** НЕ КЛЄТИ / DON'T GLUE **H** ЗРОБИТИ ОТВІР / MAKE A HOLE **K** ВІДРІЗАТИ НОЖЕМ / DETACH WITH KNIFE **A** ФАРБУВАТИ / TO PAINT

КОМПЛЕКТНІСТЬ / COMPLETE SET





ДЕКАЛЬ / DECAL

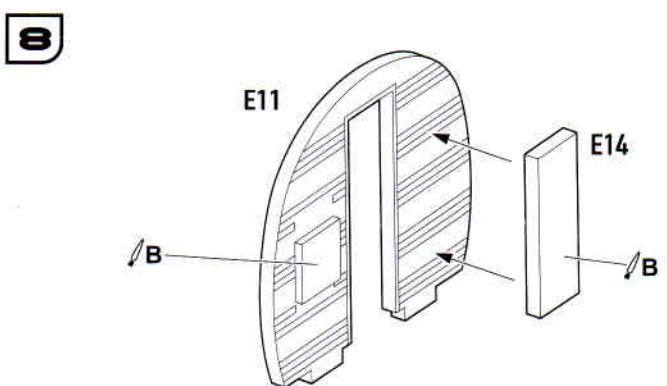
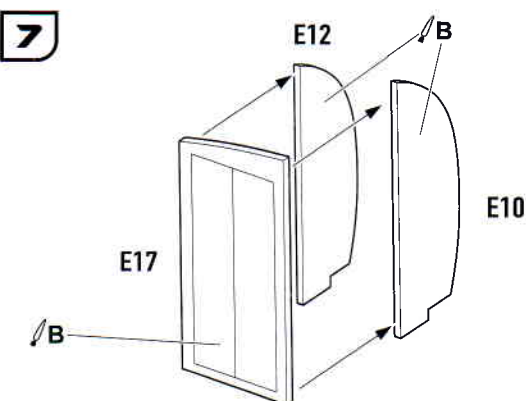
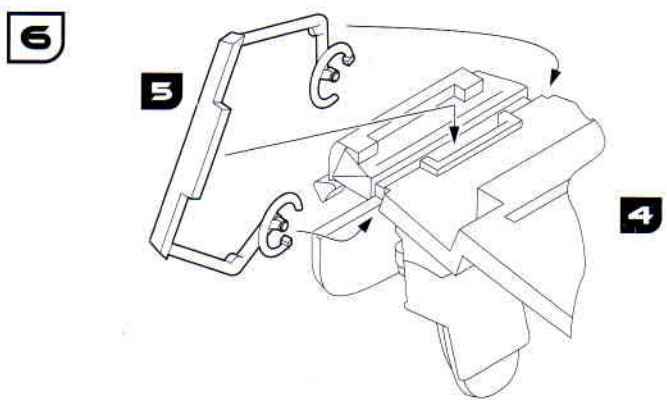
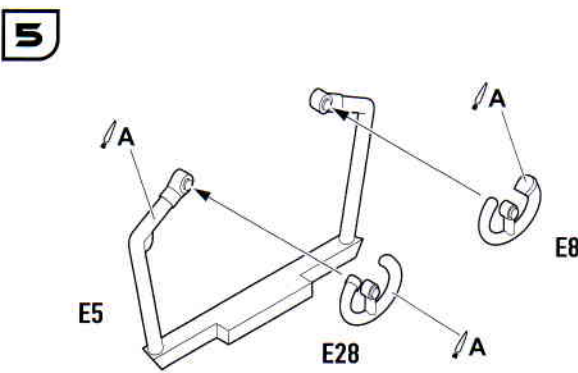
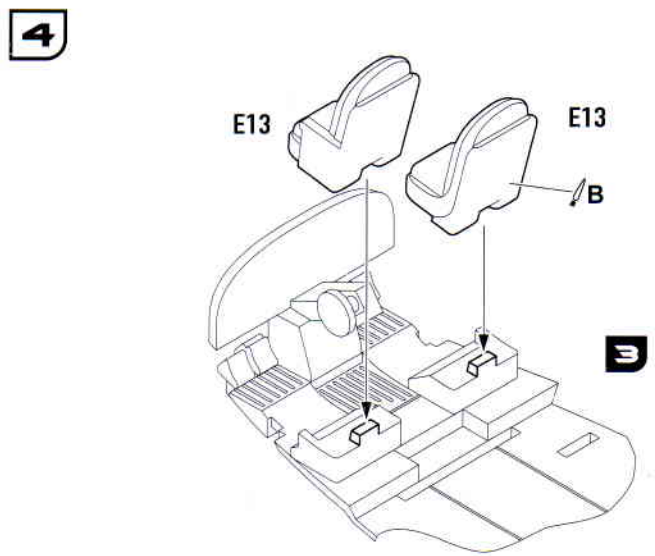
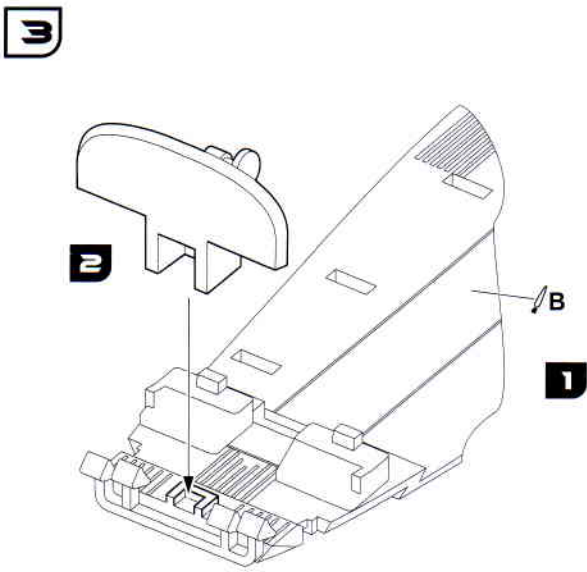
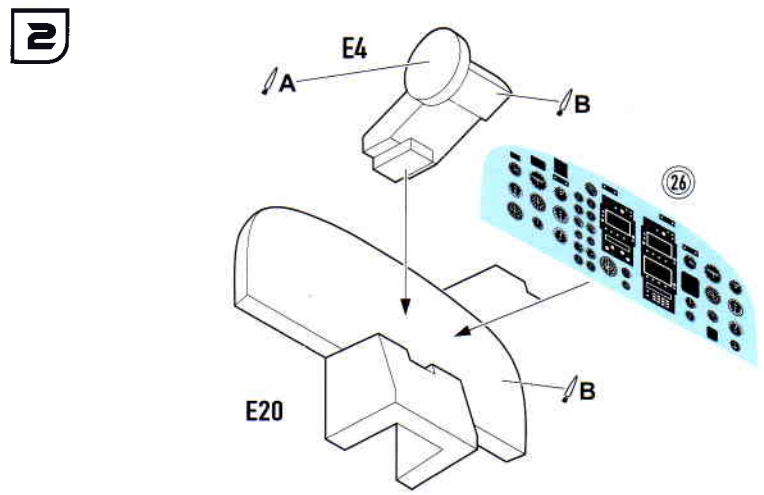
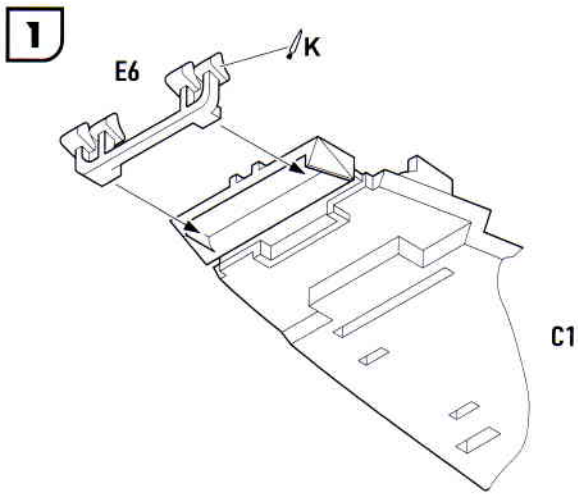


МАСКИ ДЛЯ ФАРБУВАННЯ
MASKS FOR PAINTING

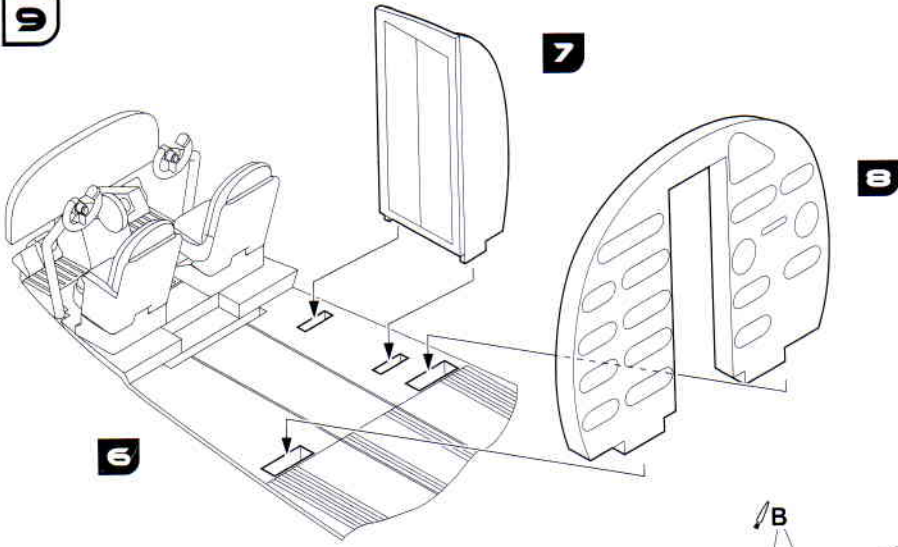
* НЕ ВИКОРИСТОВУВАТИ
DO NOT USE

НЕОБХІДНІ ФАРБИ / REQUIRED PAINTS

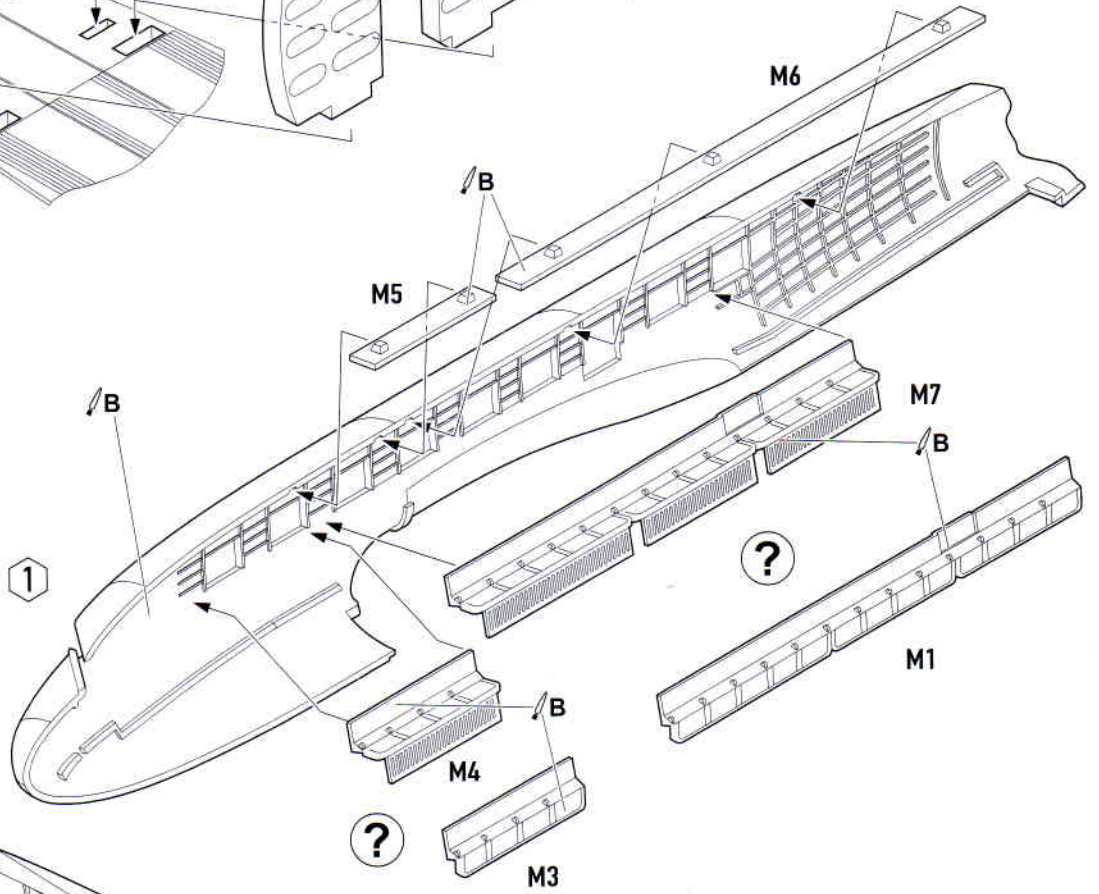
- 
A
 MR.COLOR C33
 AK RC001
 BLACK
- 
B
 MR.COLOR C337
 AK RC237
 MEDIUM GREY
- 
C
 MR.COLOR C62
 AK RC004
 WHITE
- 
D
 MR.COLOR C171
 AK RC005
 SIGNAL RED
- 
E
 MR.COLOR C47
 AK INTER RC503
 CLEAR RED
- 
F
 MR.COLOR C137
 AK RC022
 RUBBER/TIRES
- 
G
 MR.COLOR C61
 AK INTER AK1484
 BURNT IRON
- 
I
 MR.MET.COLOR MC211
 AK XTREMET AK481
 POLISHED ALUM.
- 
H
 MR.COLOR C5
 AK RC010
 BLUE
- 
J
 MR.COLOR C79
 AK RC005
 RED
- 
K
 MR.MET.COLOR MC218
 AK RC020
 ALUMINIUM
- 
L
 MR.COLOR C138
 AK INTER RC505
 CLEAR GREEN
- 
N
 MR.COLOR C329
 AK RC007
 YELLOW



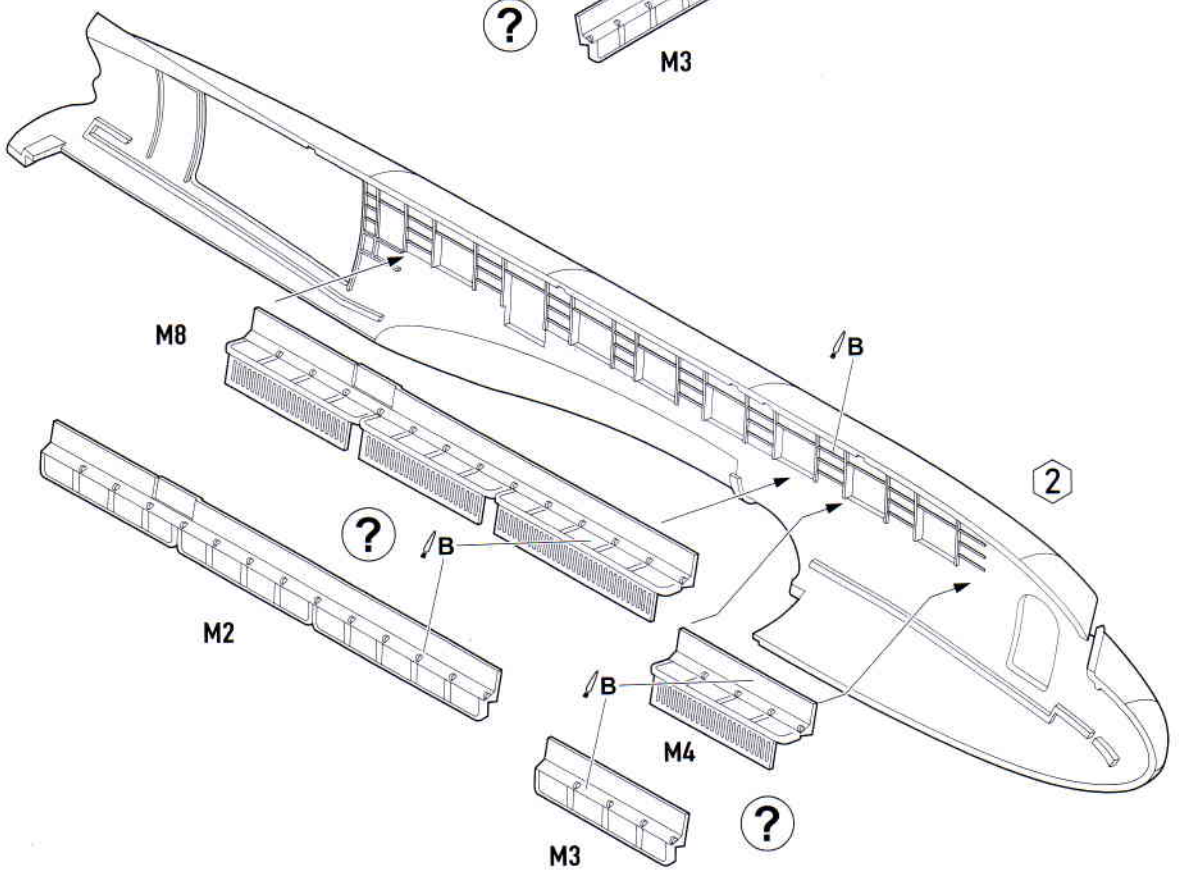
9



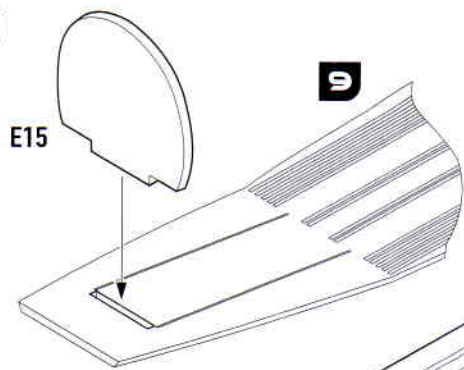
10



11



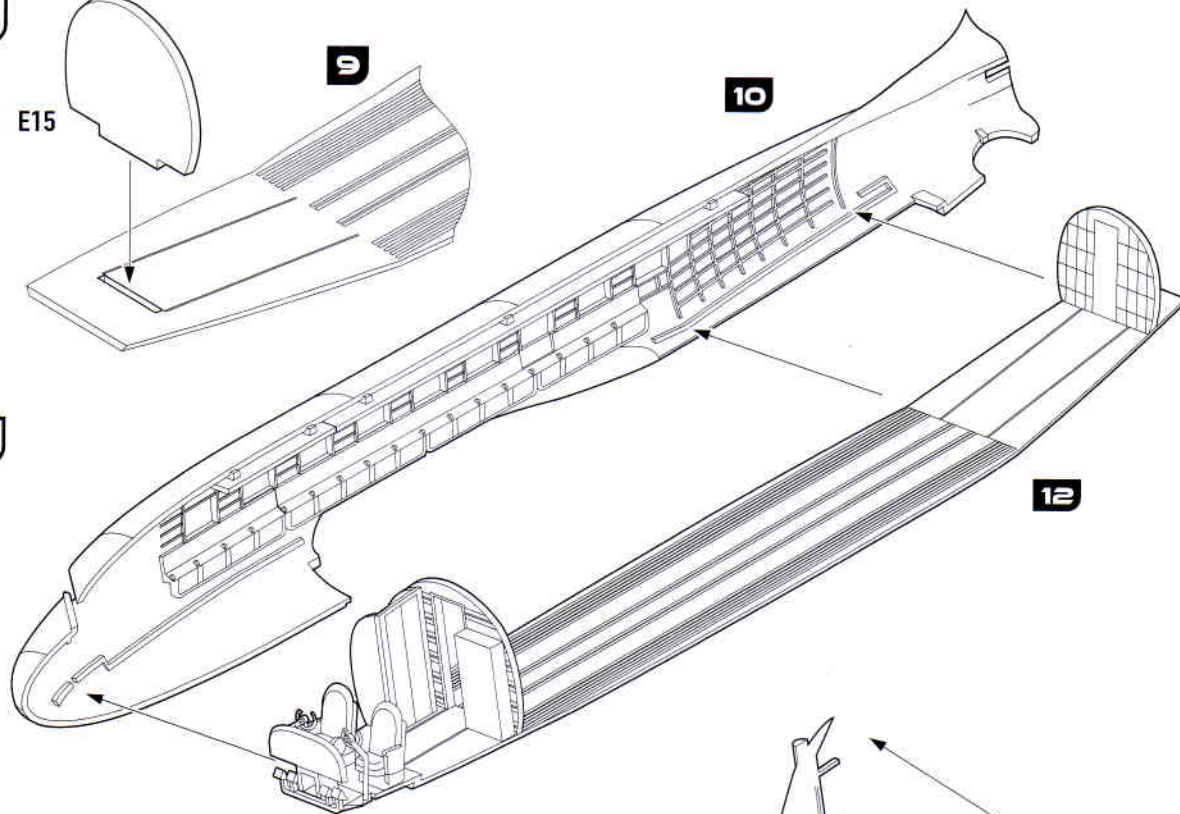
12



9

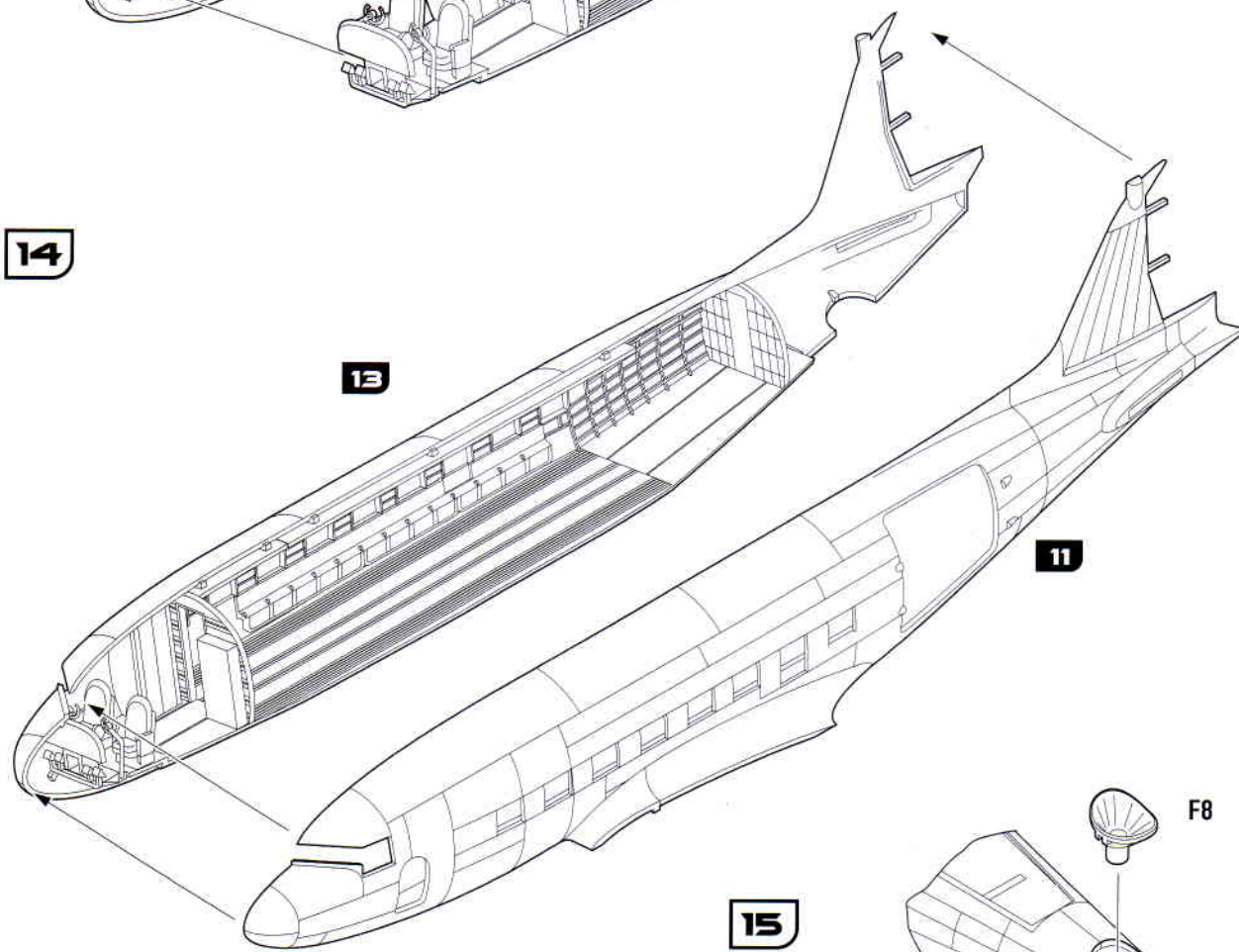
10

13



12

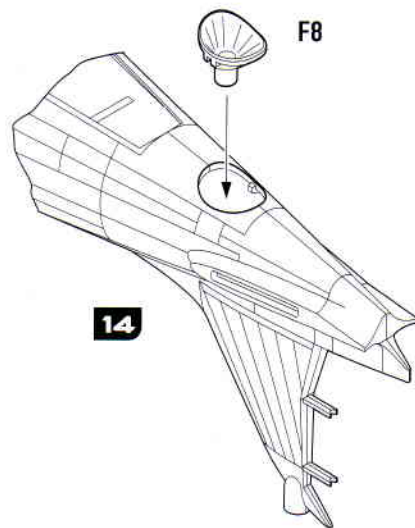
14



13

11

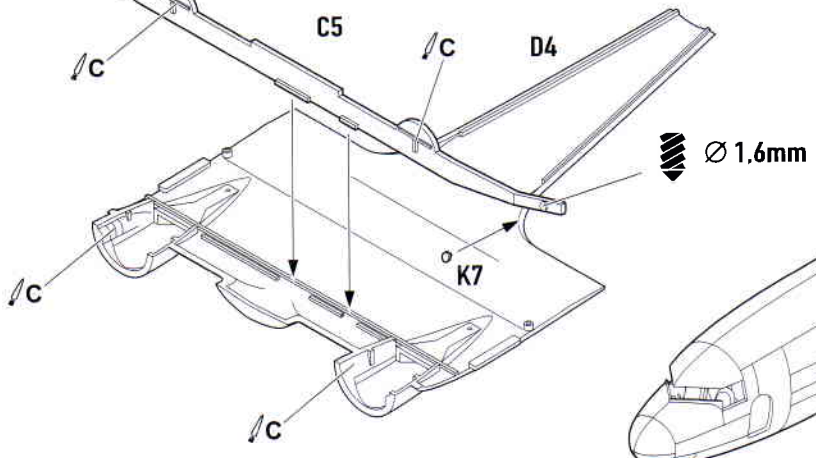
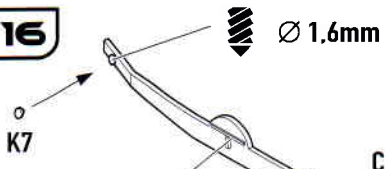
15



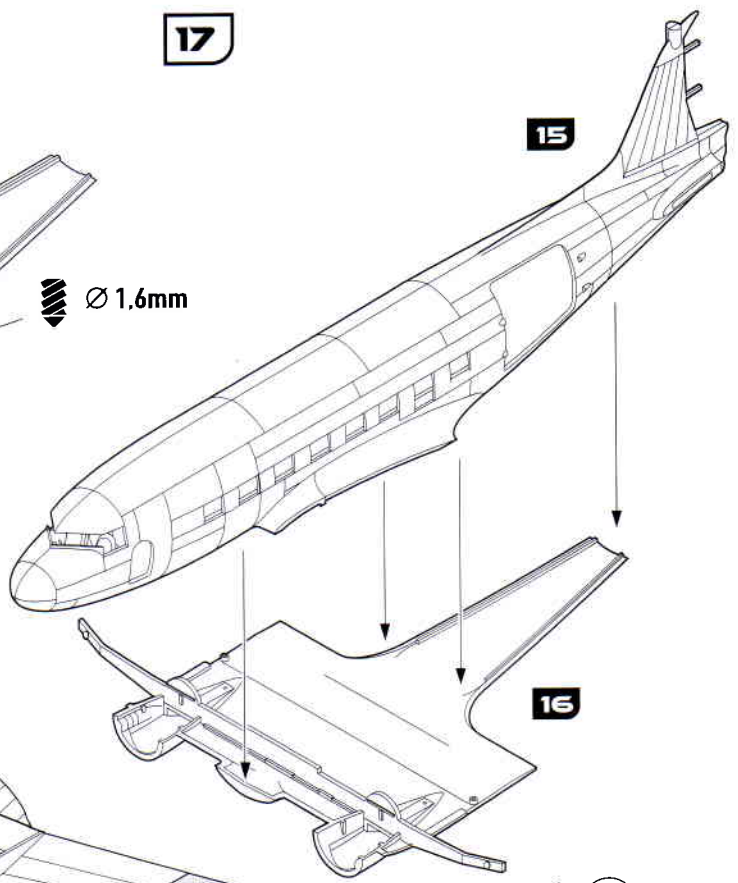
F8

14

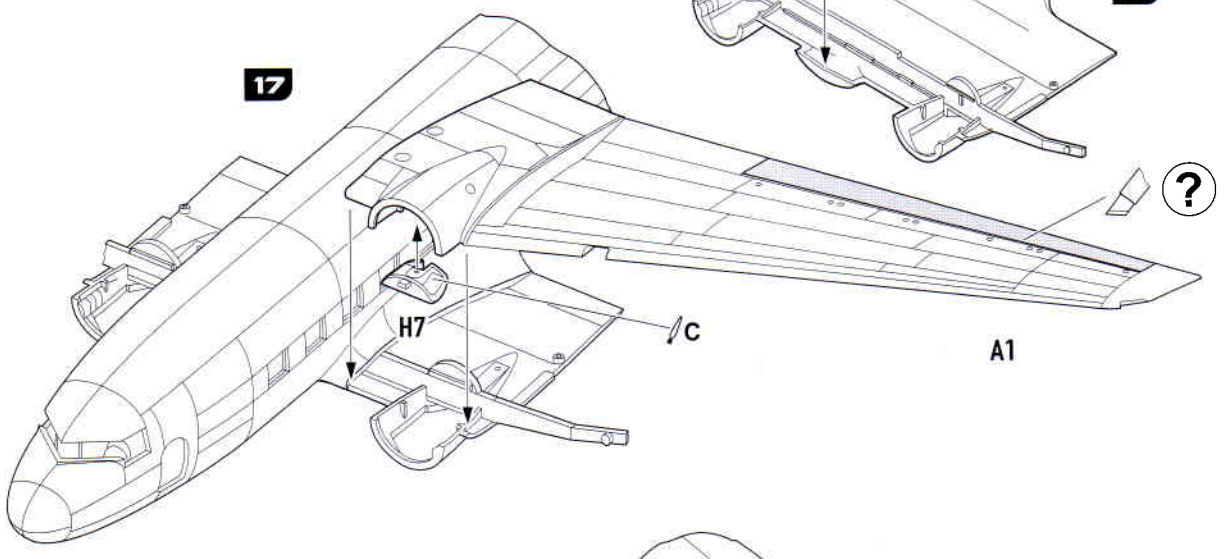
16



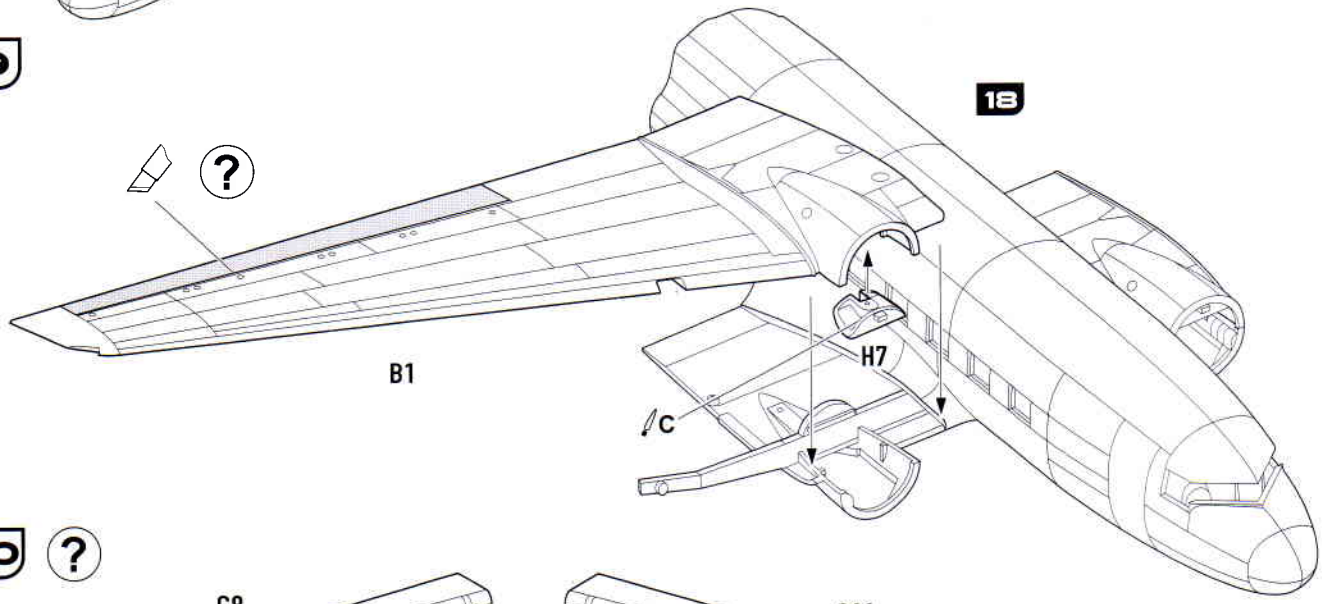
17



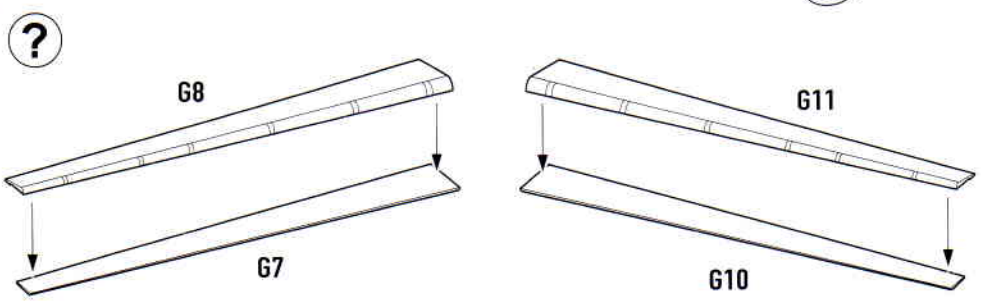
18

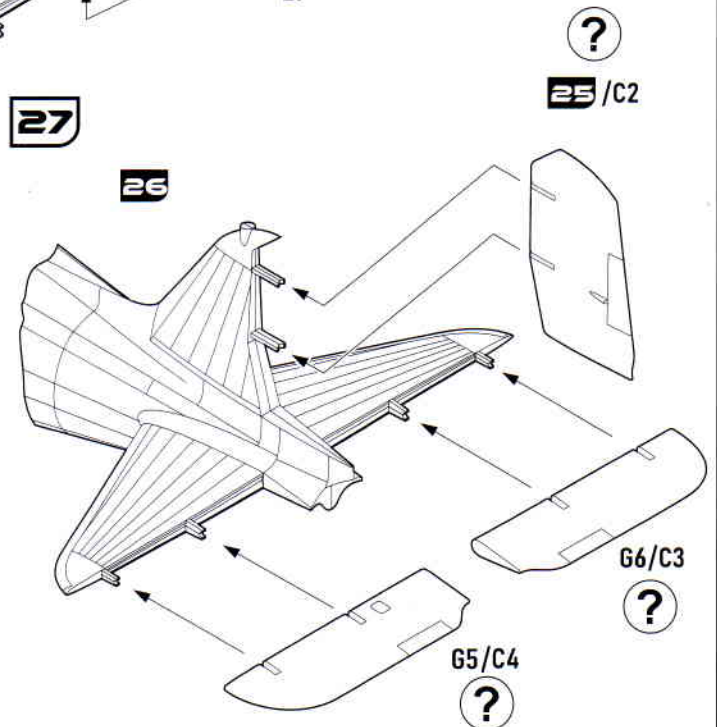
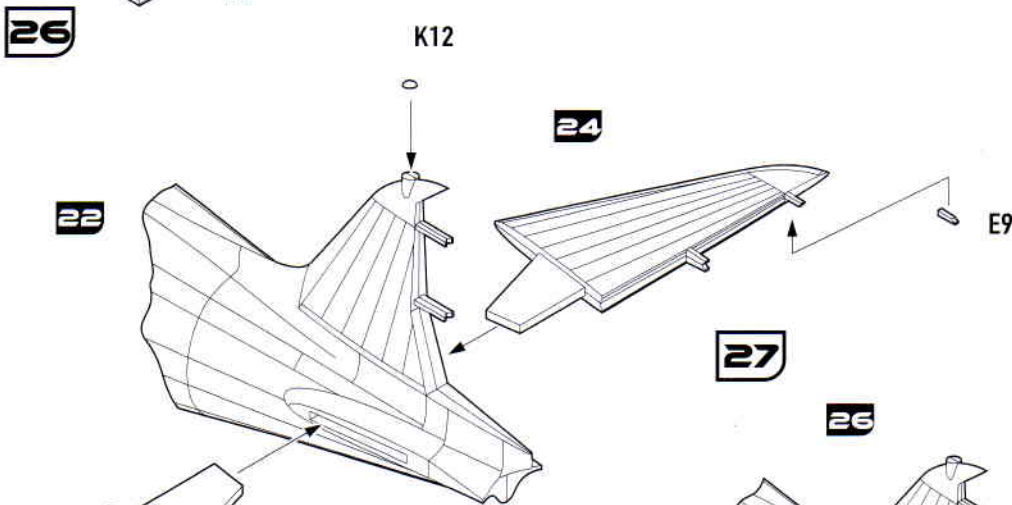
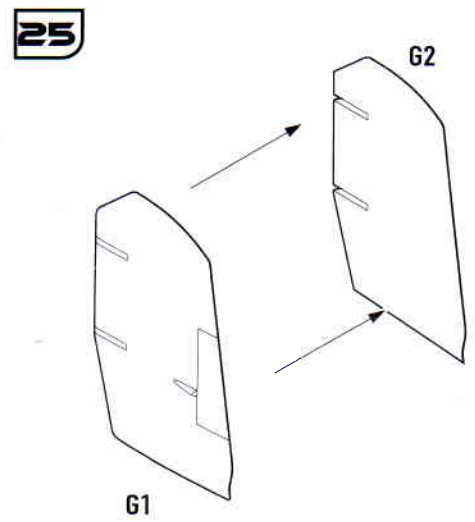
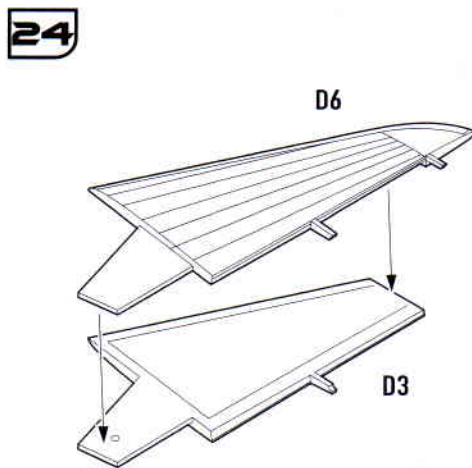
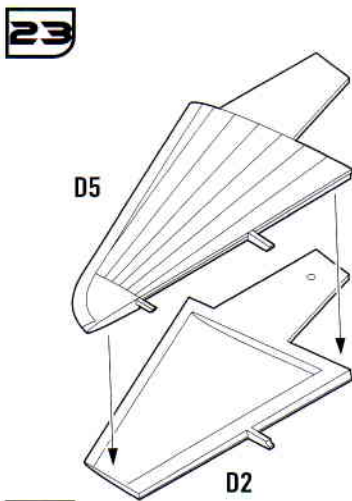
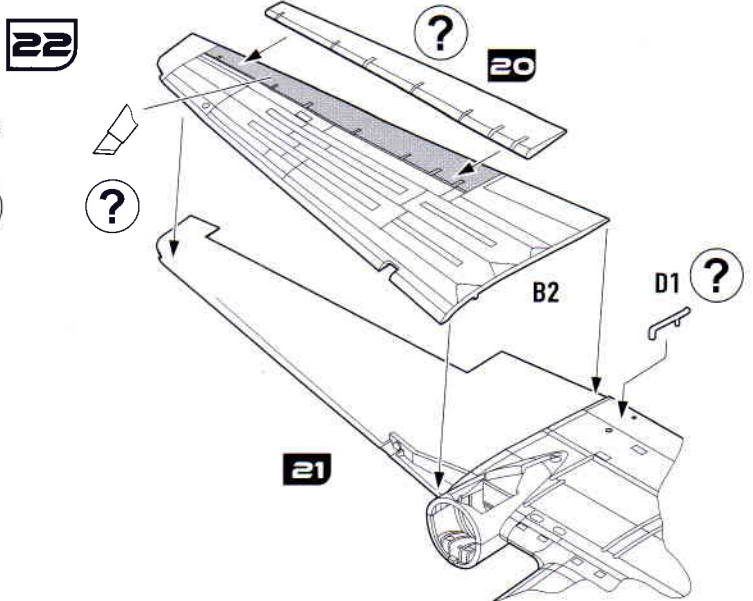
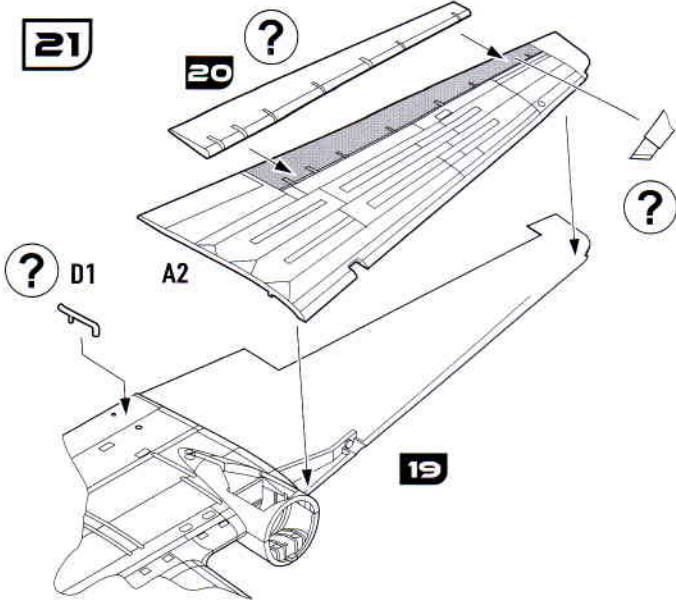


19



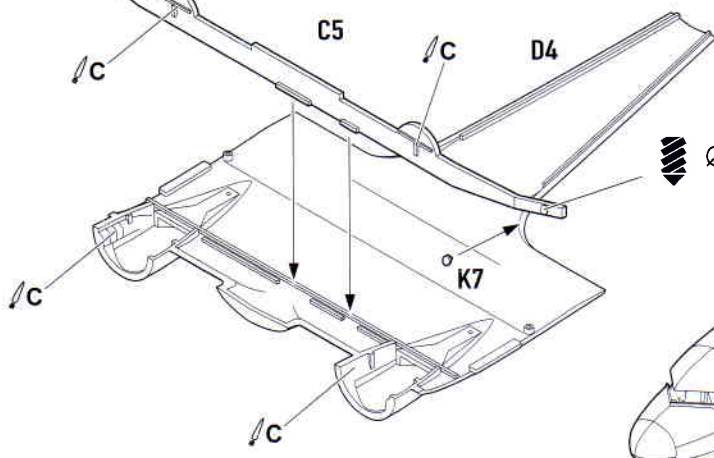
20



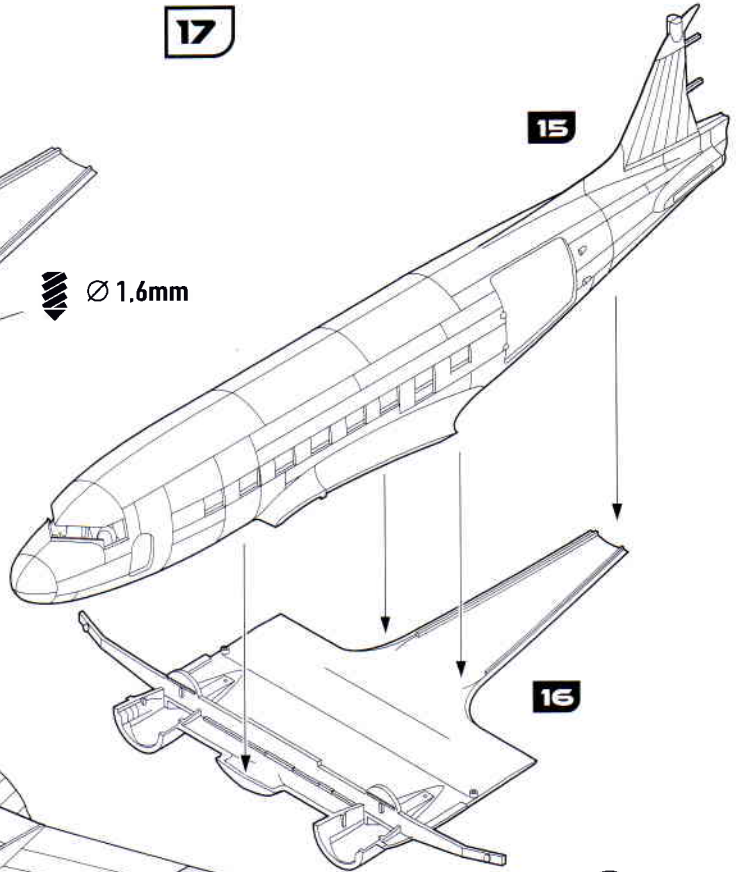


16

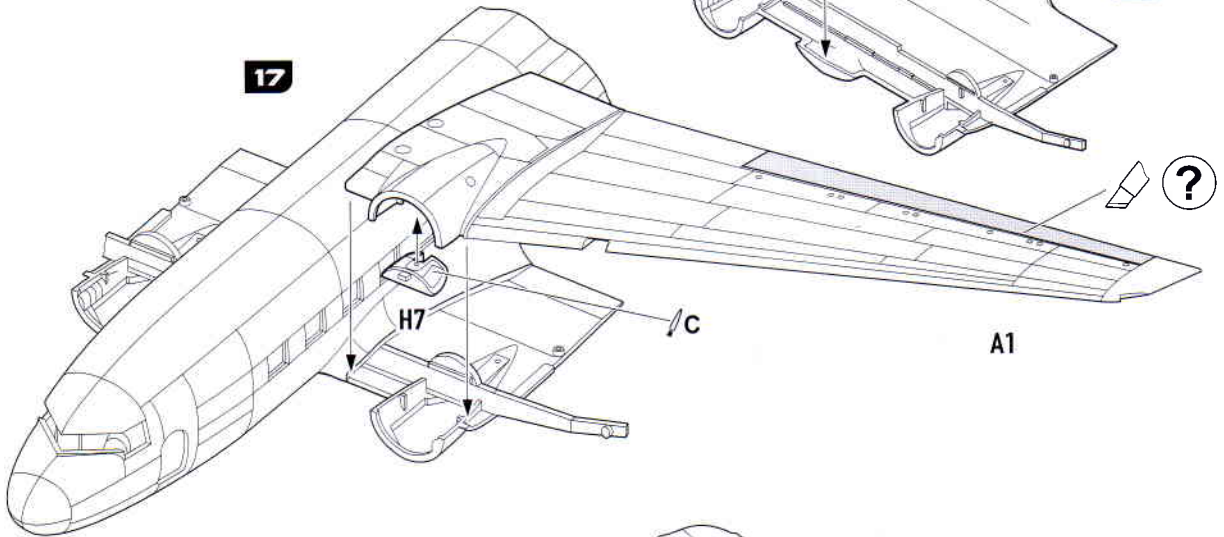
Ø 1.6mm
K7



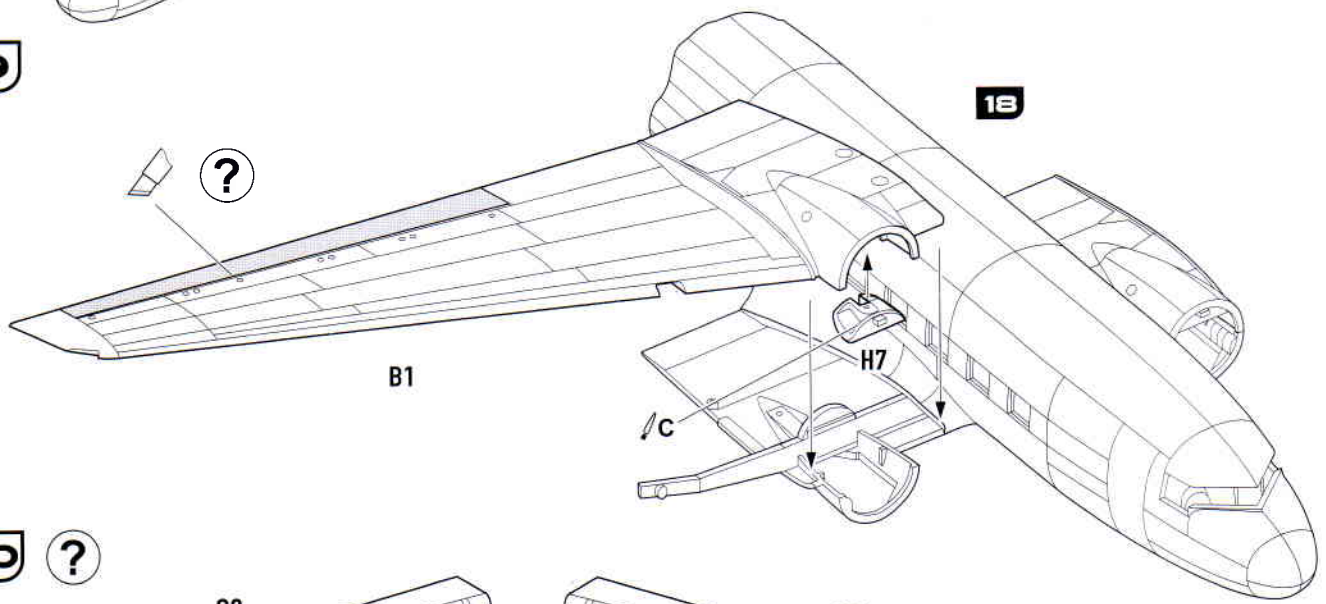
17



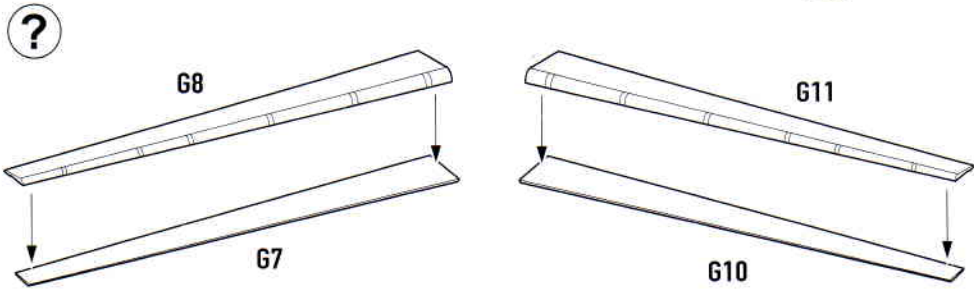
18



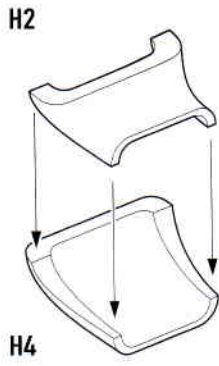
19



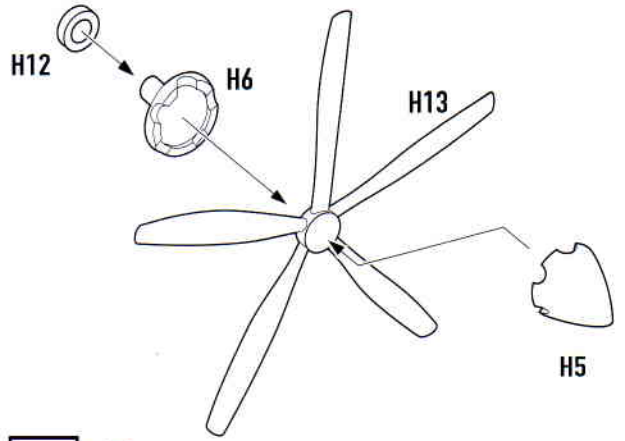
20



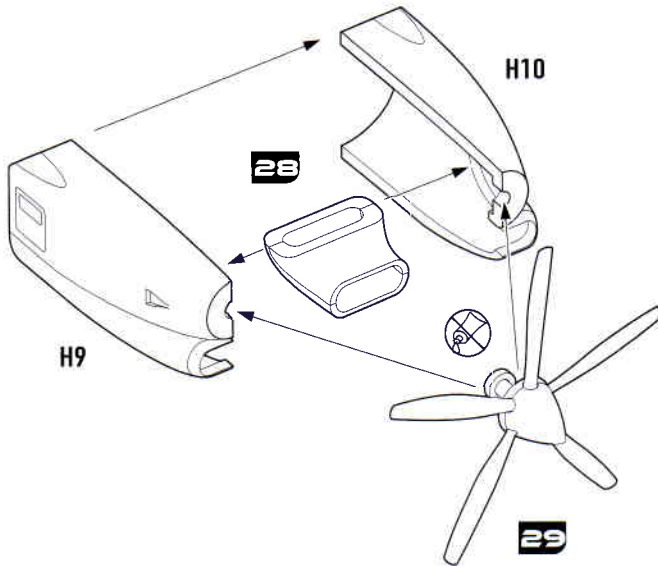
28 x2



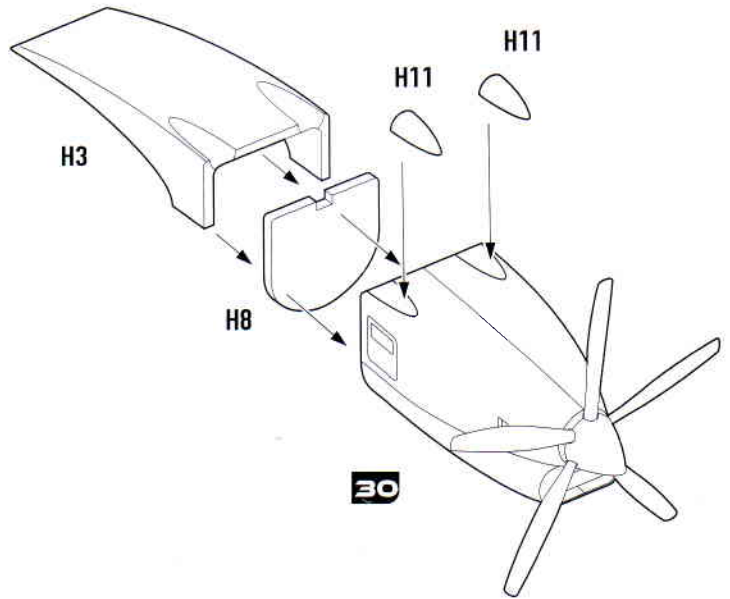
29 x2



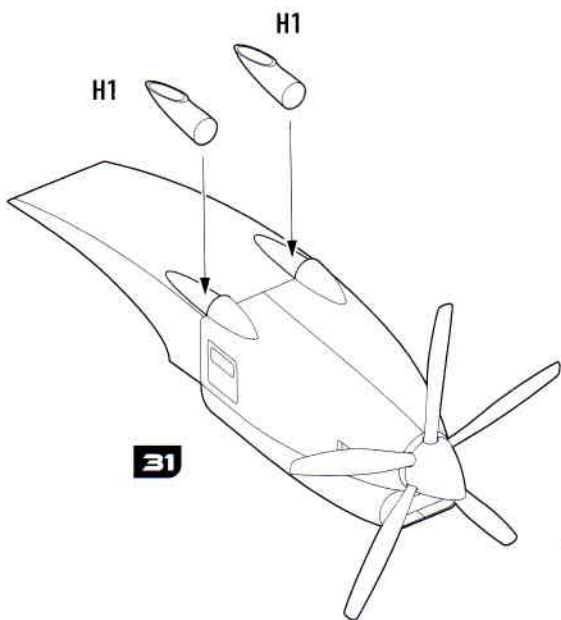
30 x2



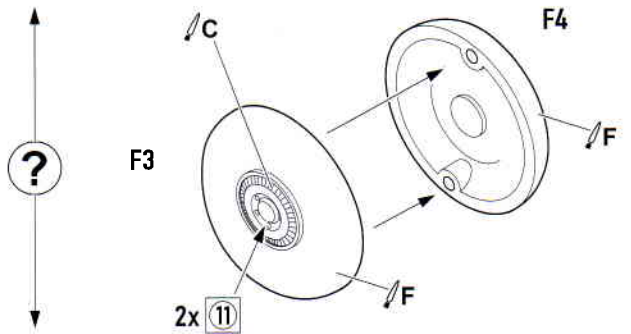
31 x2



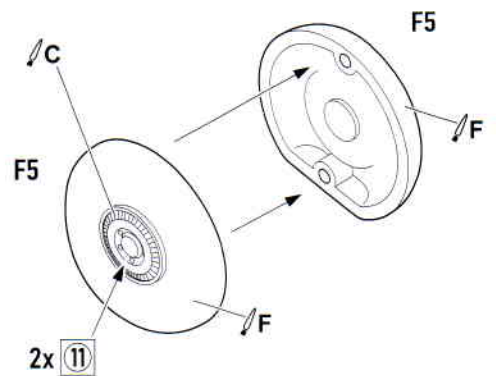
32 x2



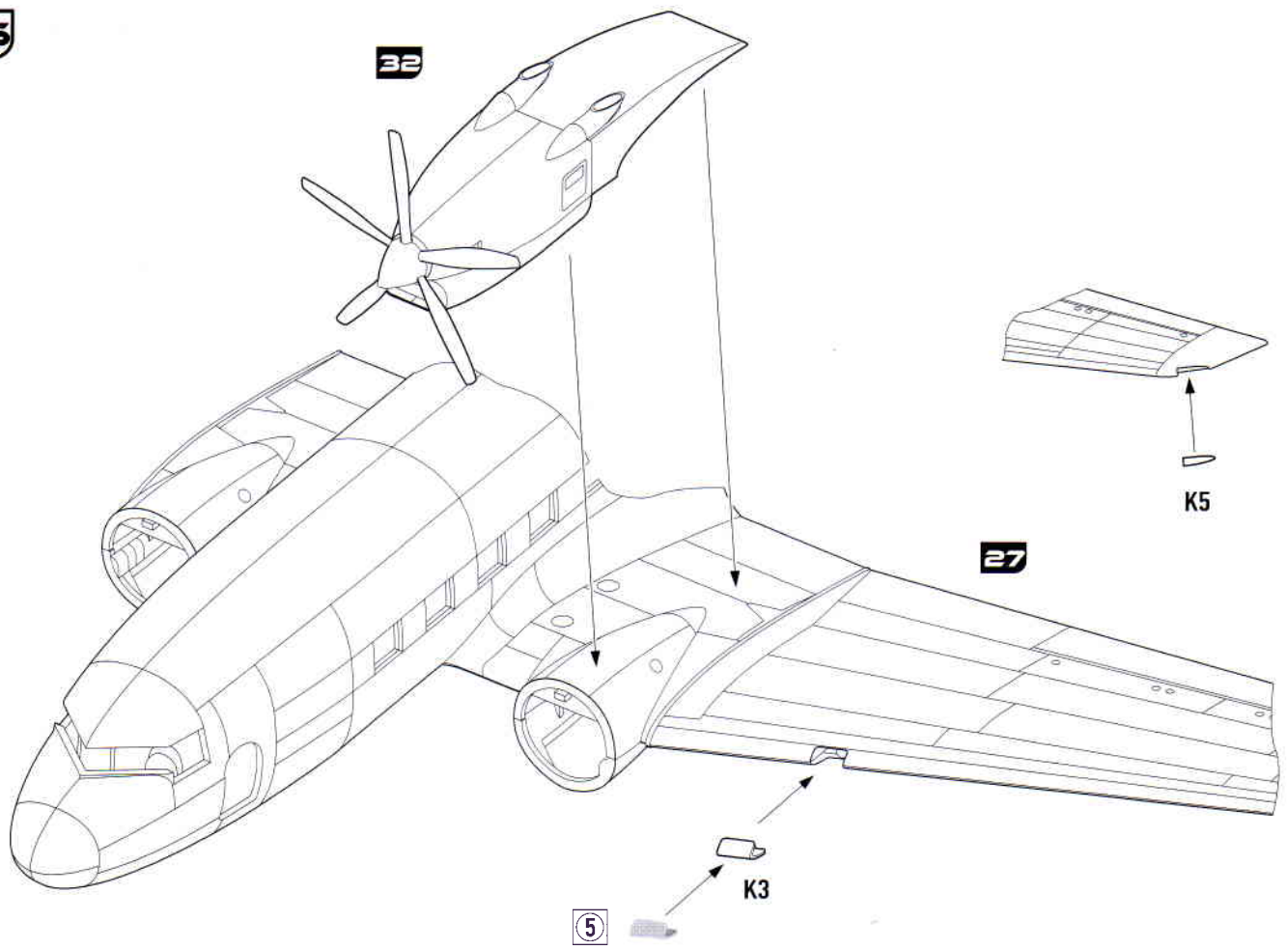
33 x2



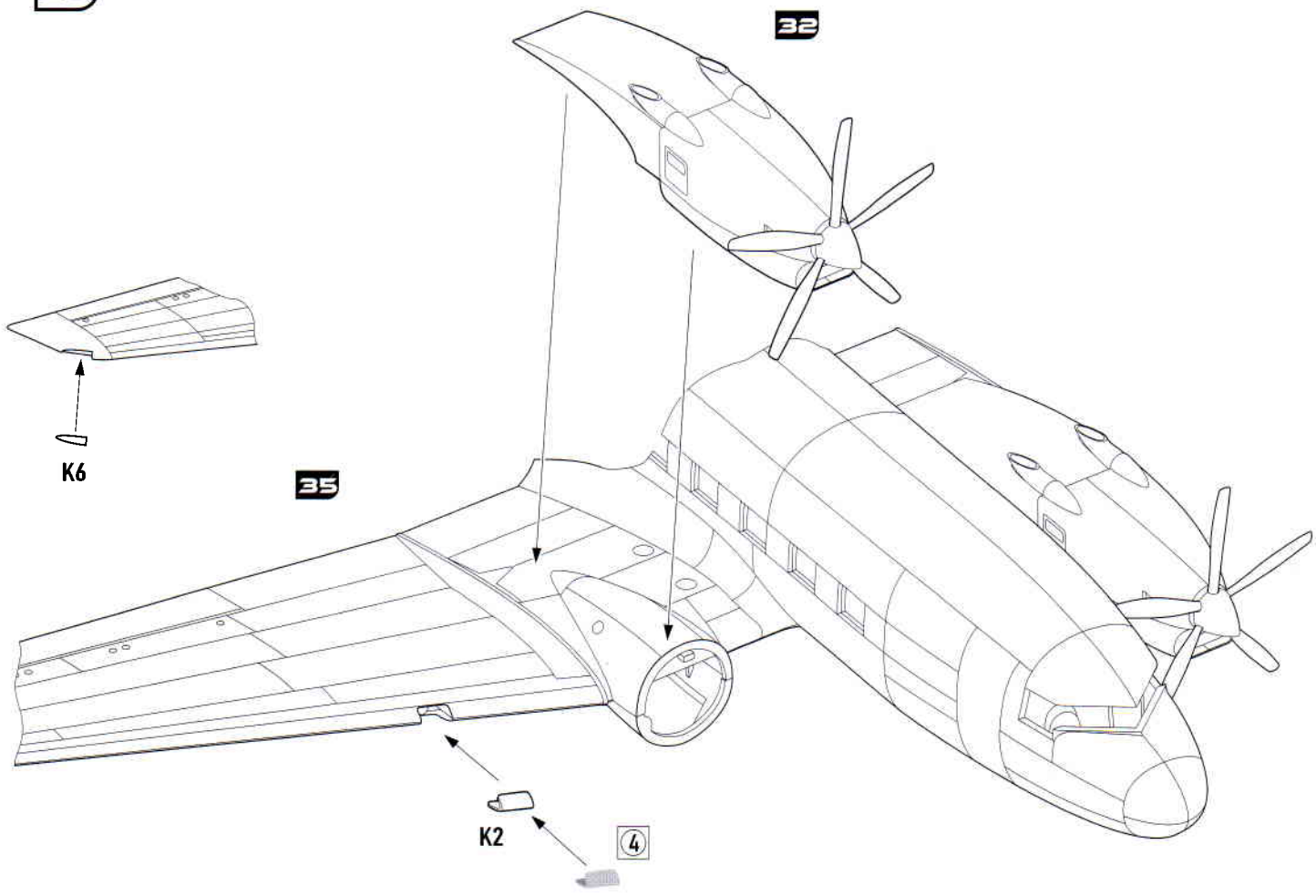
34 x2



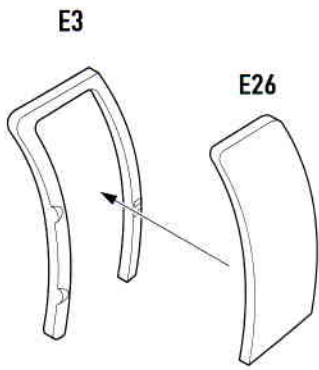
35



36

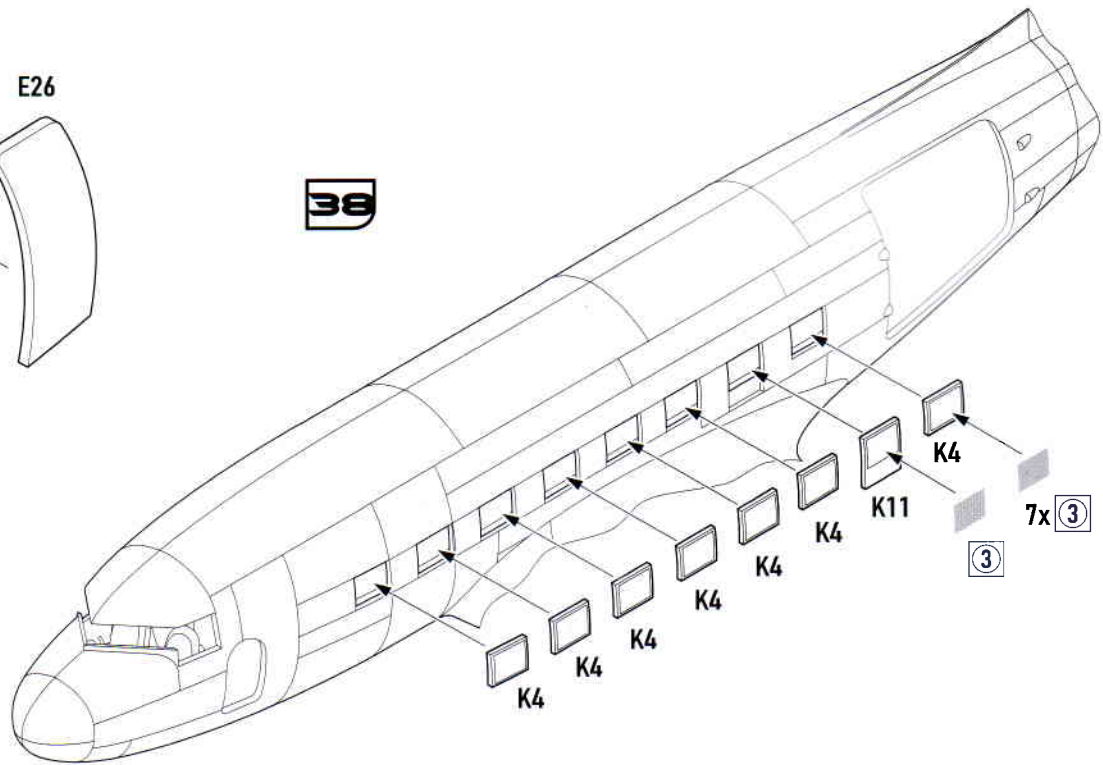


37



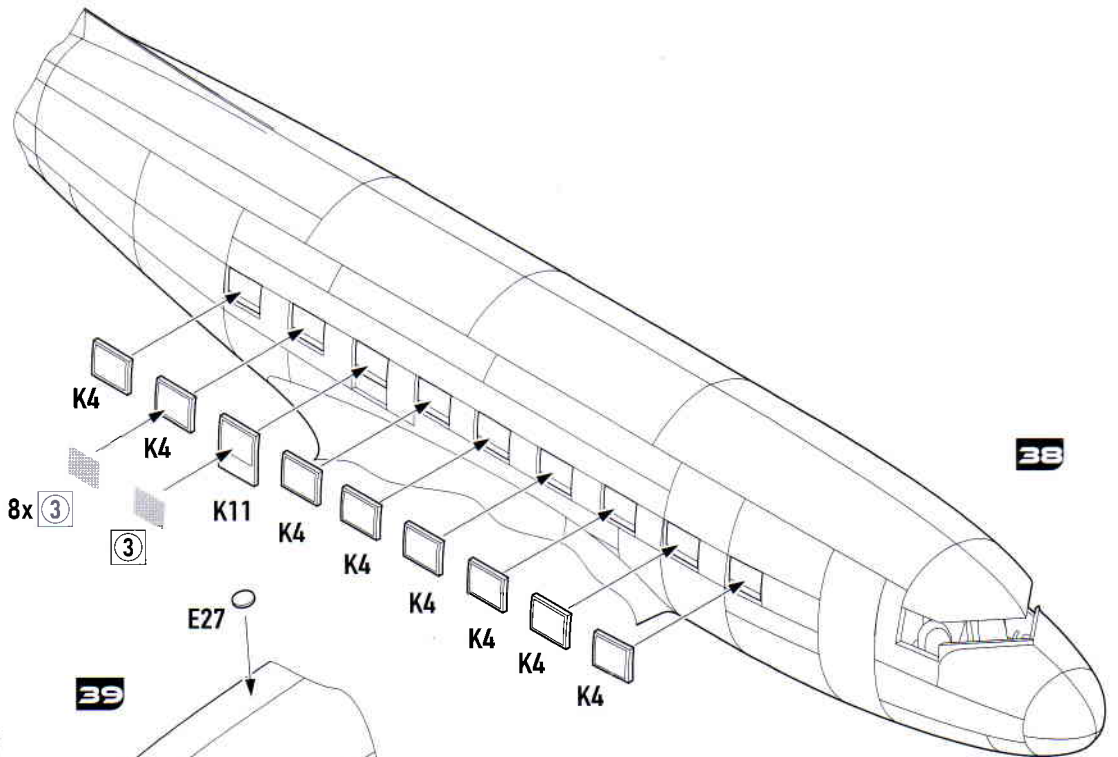
38

36



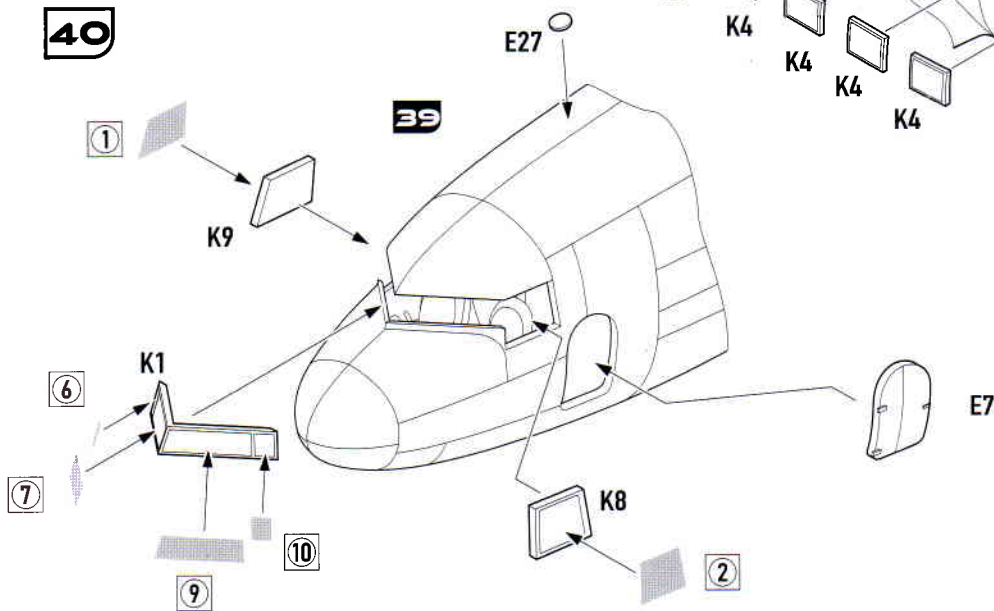
39

38

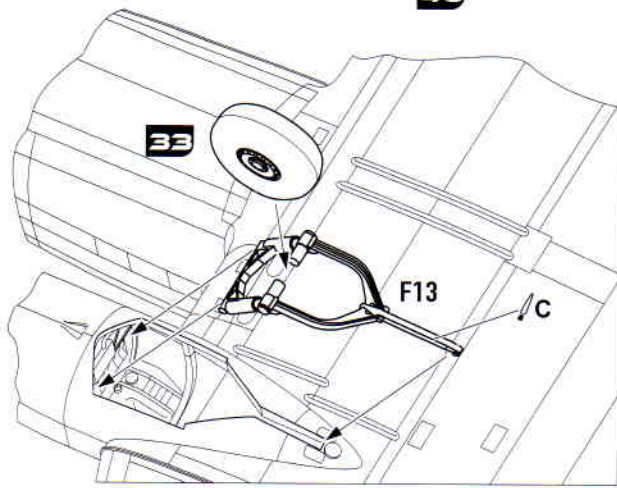


40

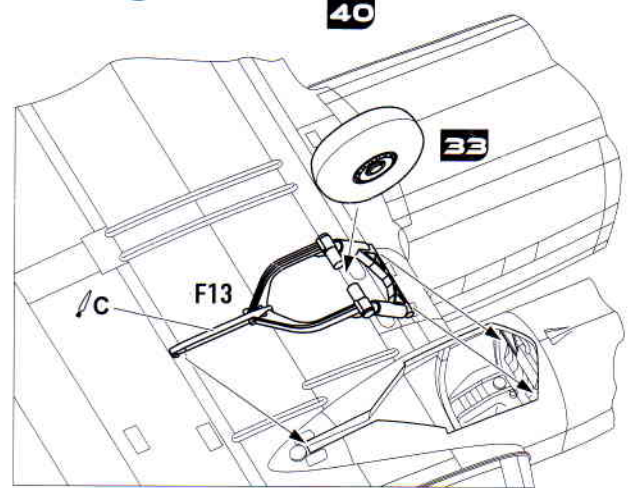
39



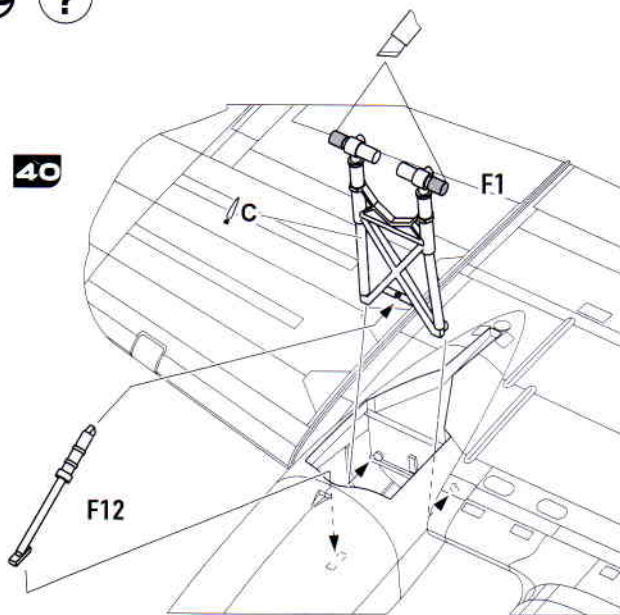
41 ?



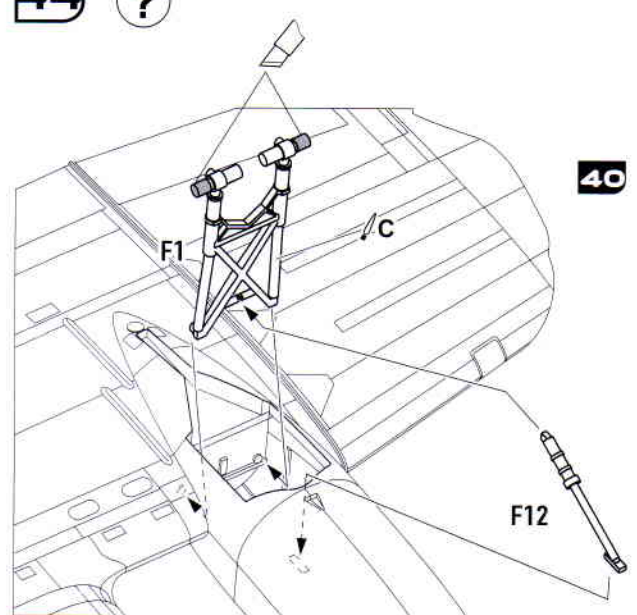
42 ?



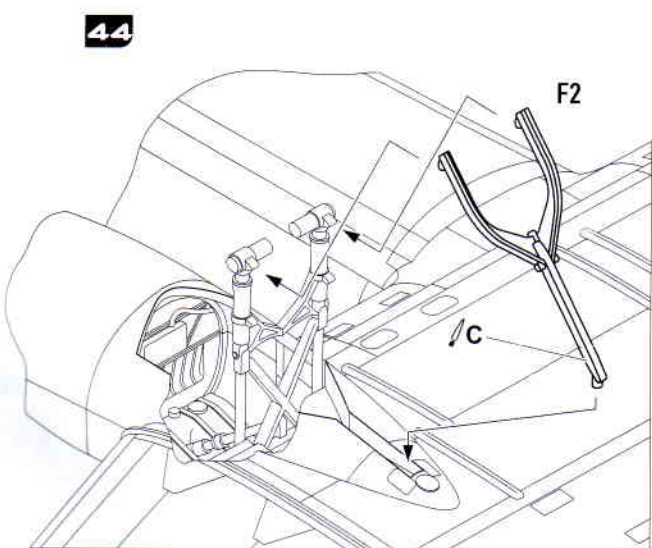
43 ?



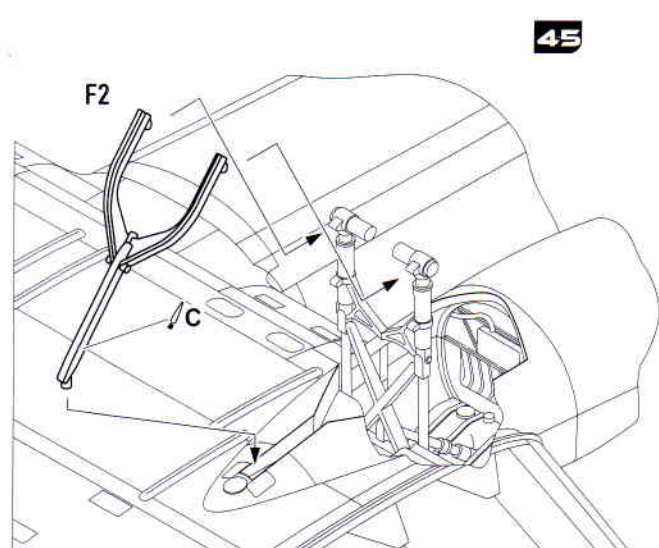
44 ?



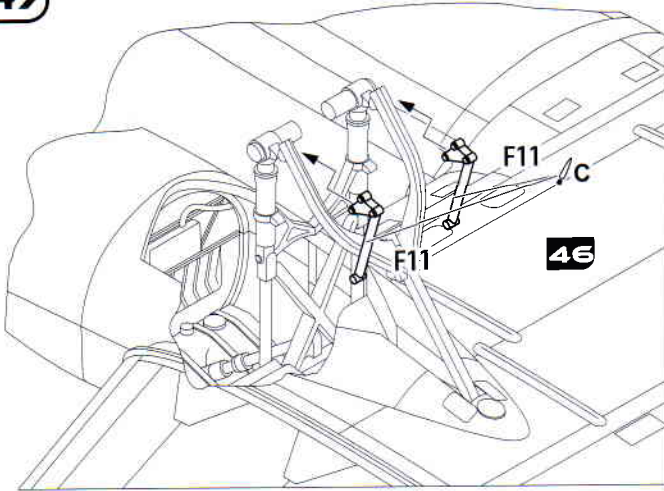
45



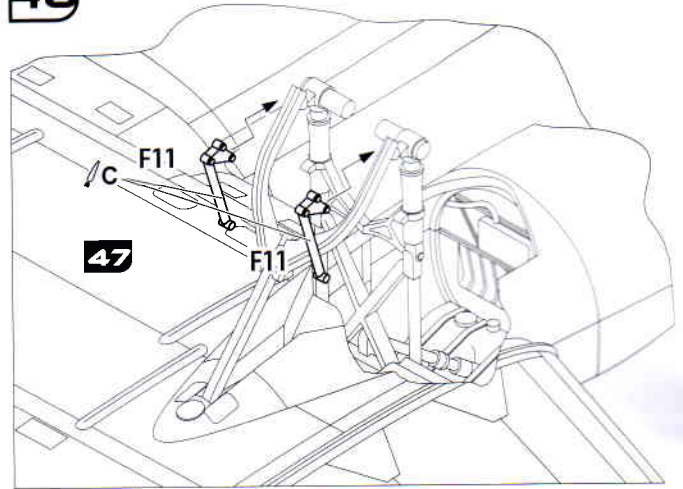
46



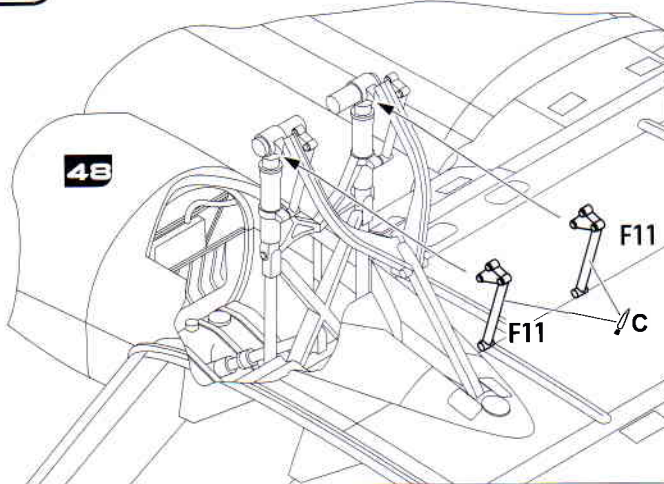
47



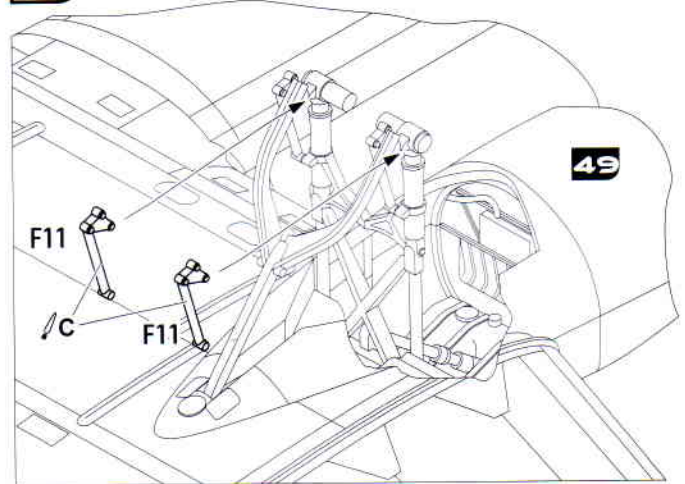
48



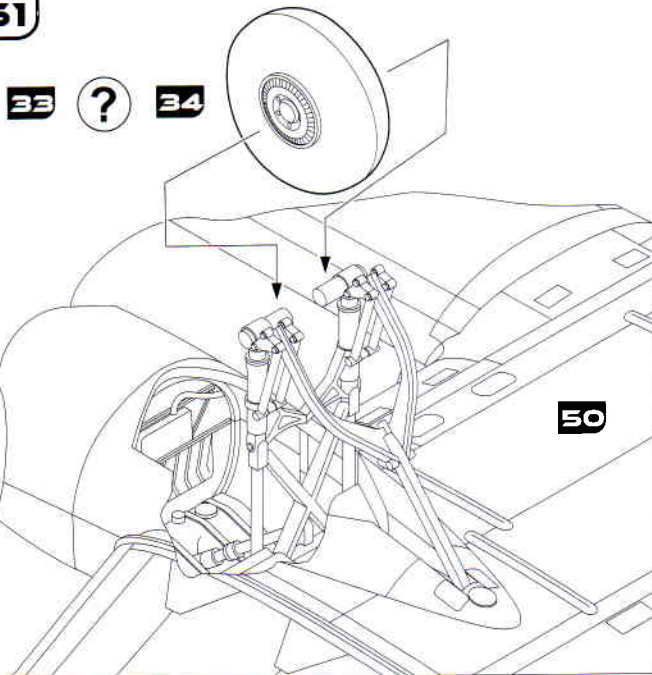
49



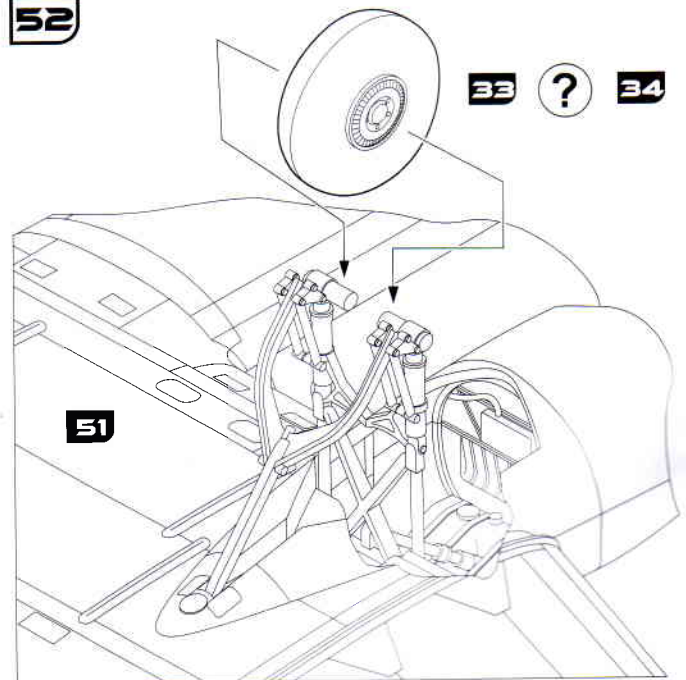
50



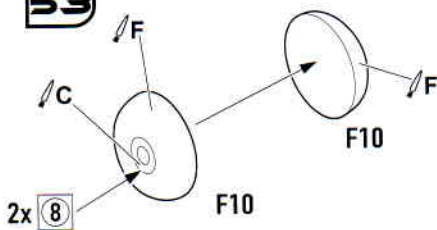
51



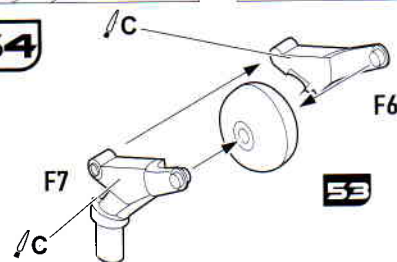
52



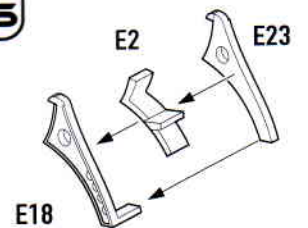
53



54



55

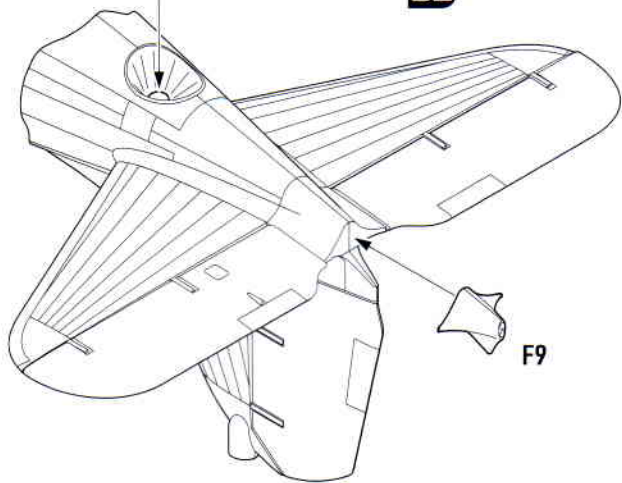


56



54

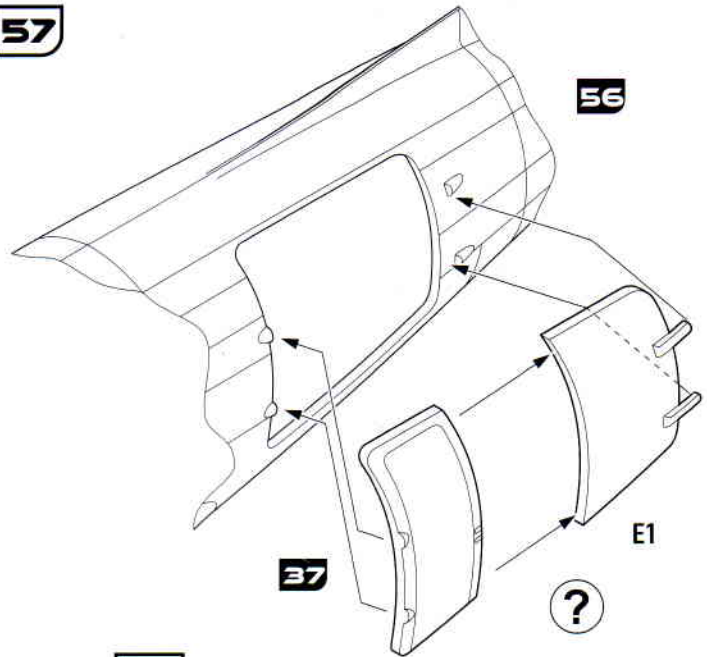
52



F9

57

56



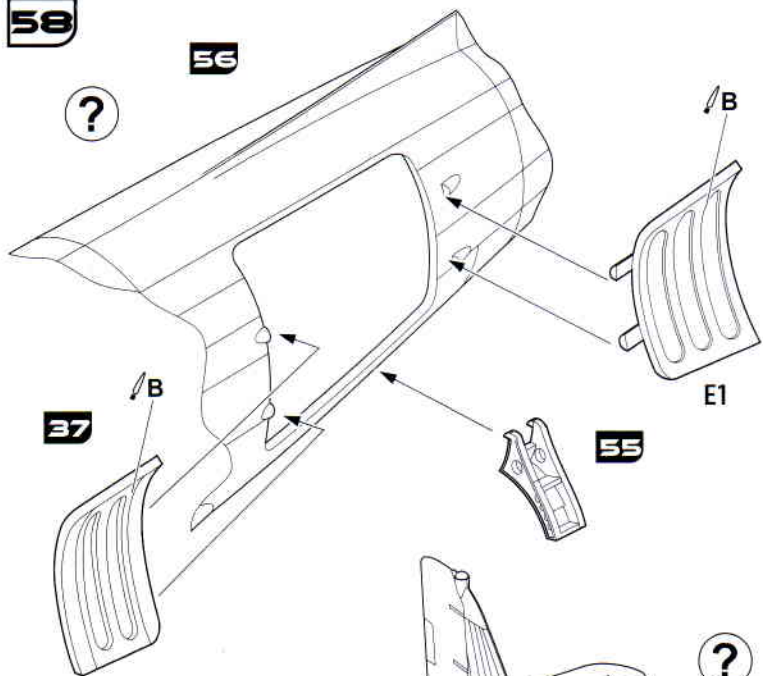
E1

?

58

56

?



/B

E1

55

37

/B

59

58

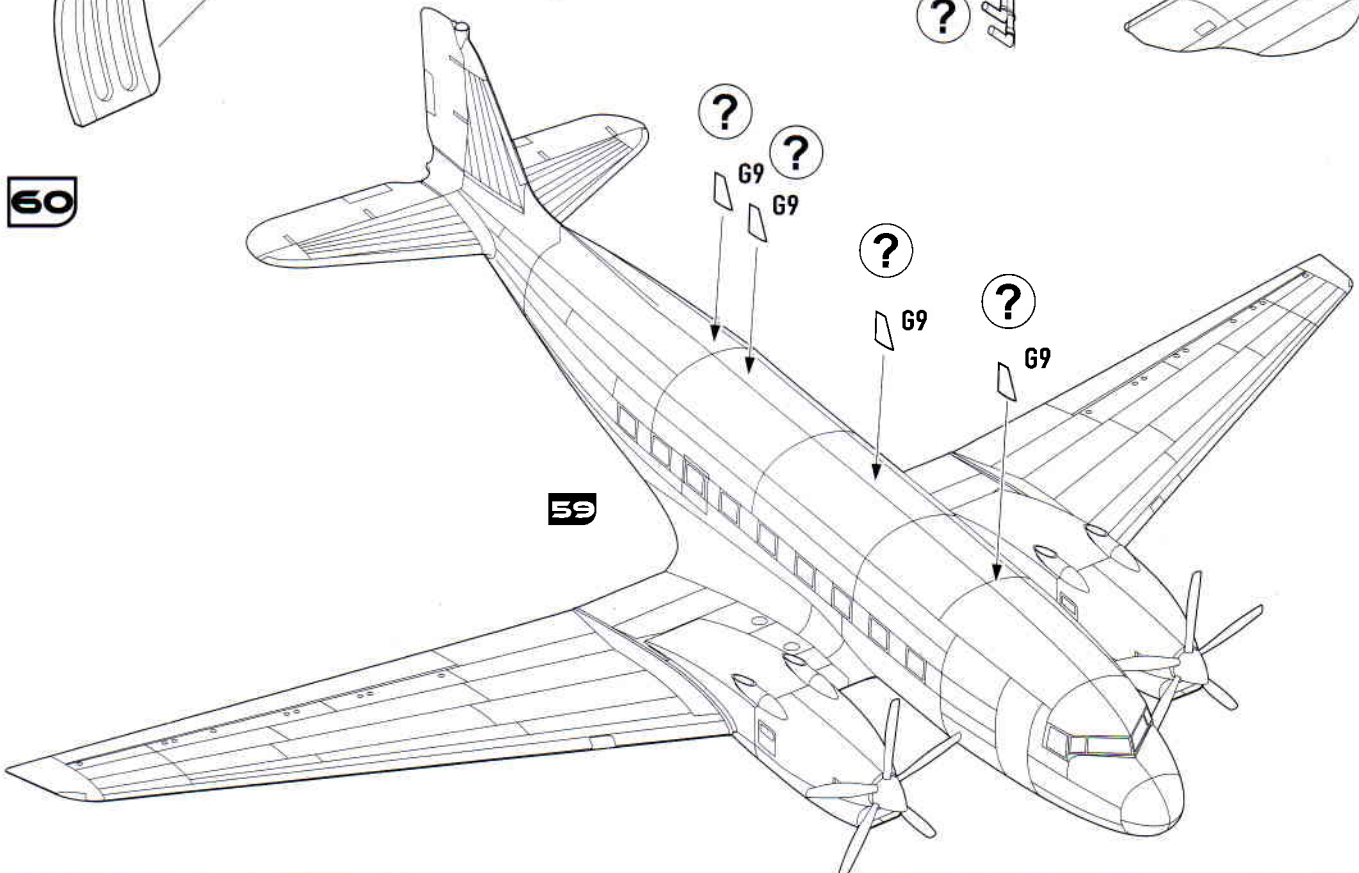


E24

?

60

59



?

G9

G9

?

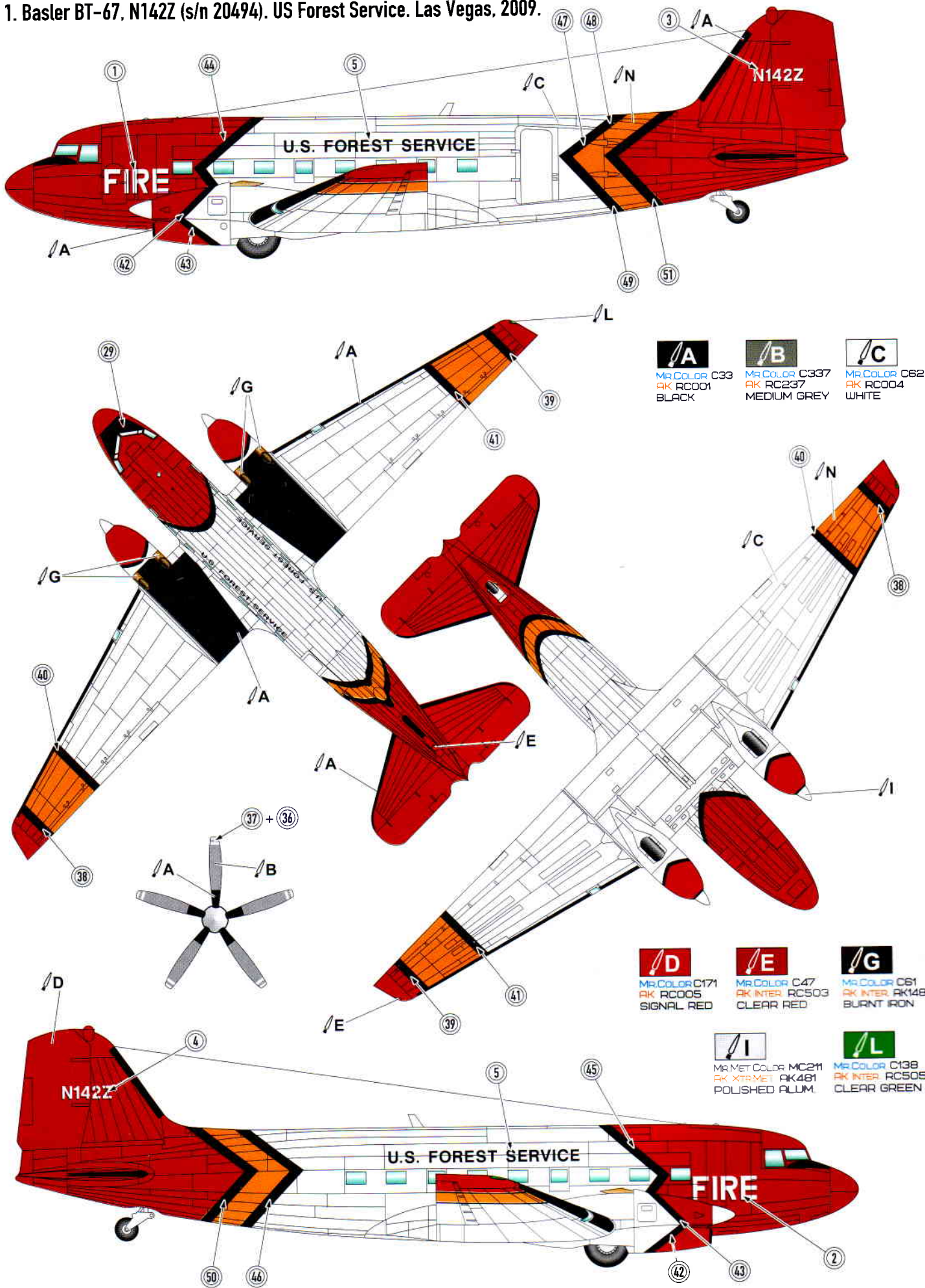
G9

?

G9

СХЕМА ЗАБАРВНЕННЯ / THE SCHEME OF COLOURING

1. Basler BT-67, N142Z (s/n 20494). US Forest Service. Las Vegas, 2009.

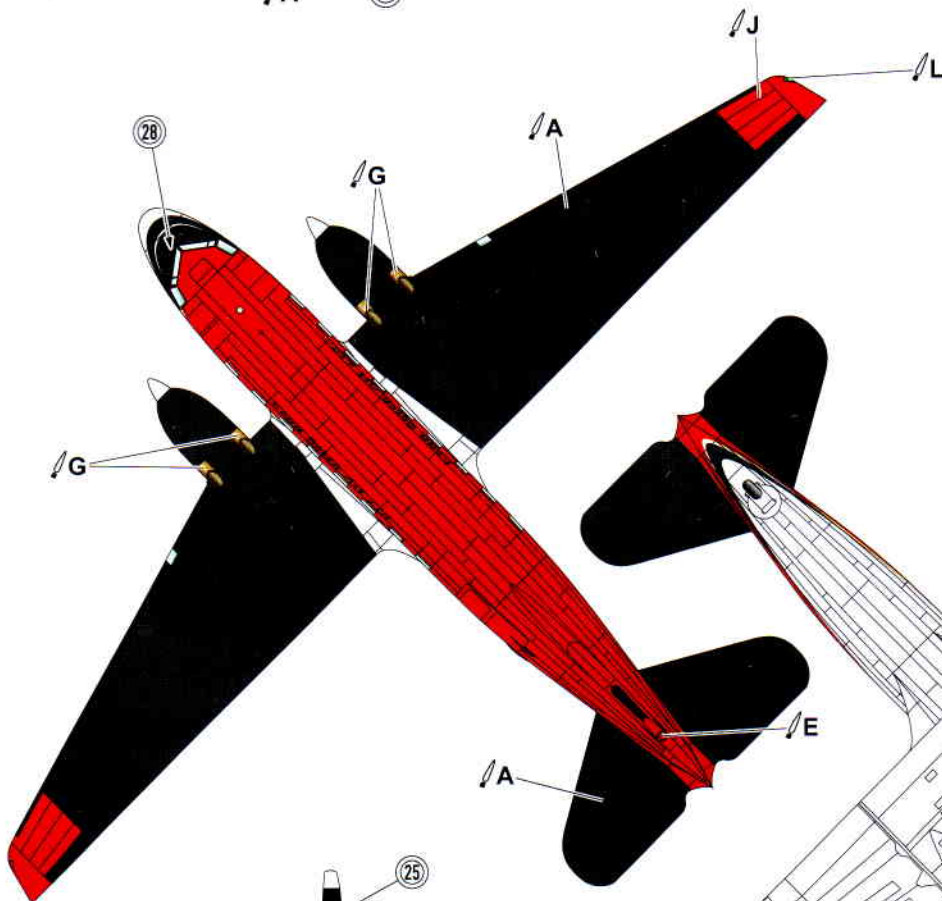
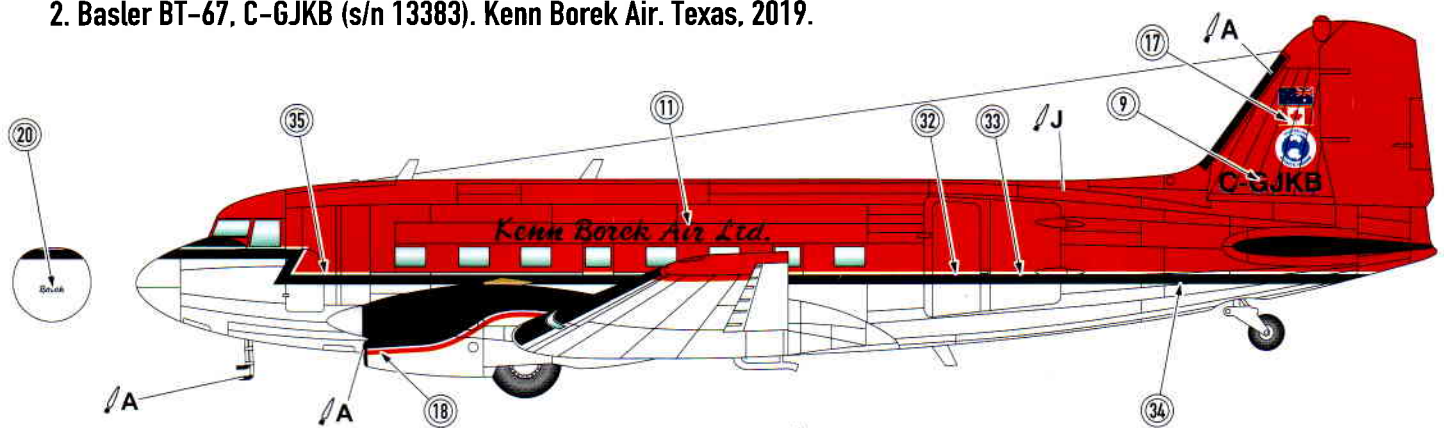


A	B	C
MR COLOR C33 AK RC001 BLACK	MR COLOR C337 AK RC237 MEDIUM GREY	MR COLOR C62 AK RC004 WHITE

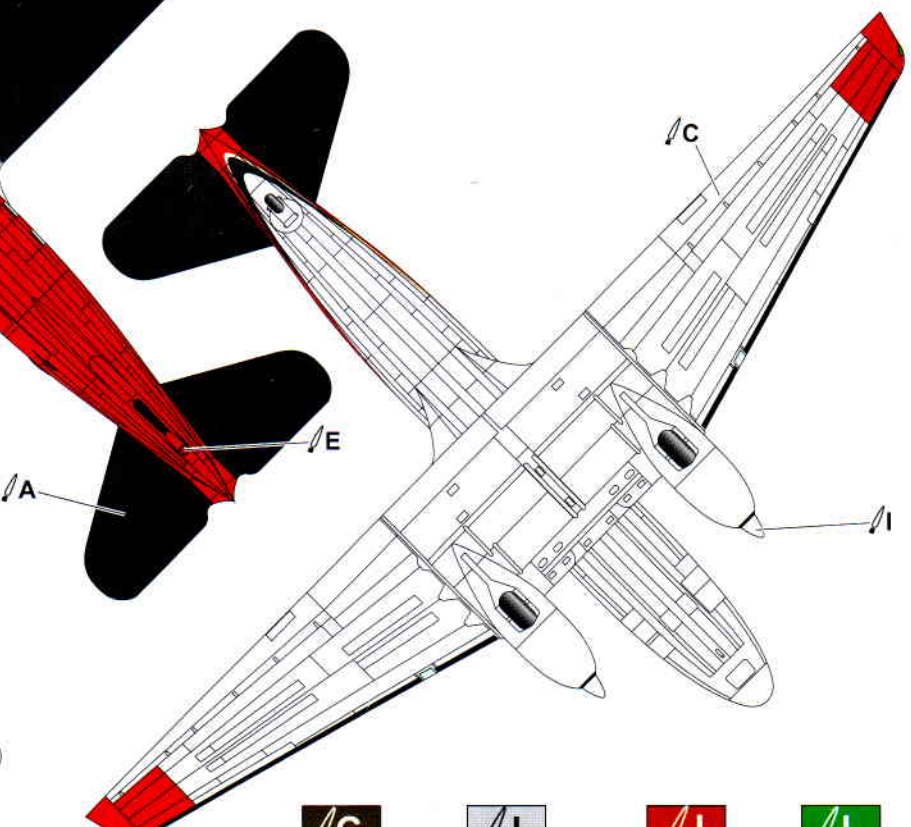
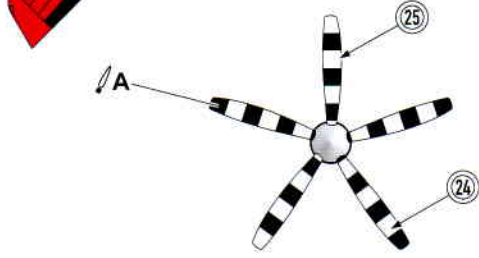
D	E	G
MR COLOR C171 AK RC005 SIGNAL RED	MR COLOR C47 AK INTER RC503 CLEAR RED	MR COLOR C61 AK INTER AK1484 BURNT IRON

I	L
MR MET COLOR MC211 AK XTRMET AK481 POLISHED ALUM.	MR COLOR C138 AK INTER RC505 CLEAR GREEN

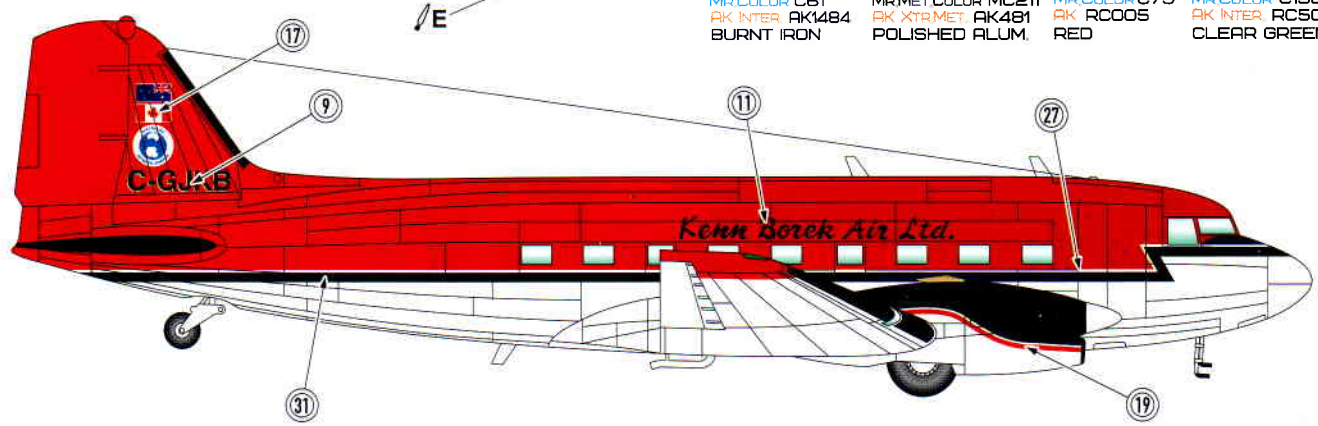
2. Basler BT-67, C-GJKB (s/n 13383). Kenn Borek Air. Texas, 2019.



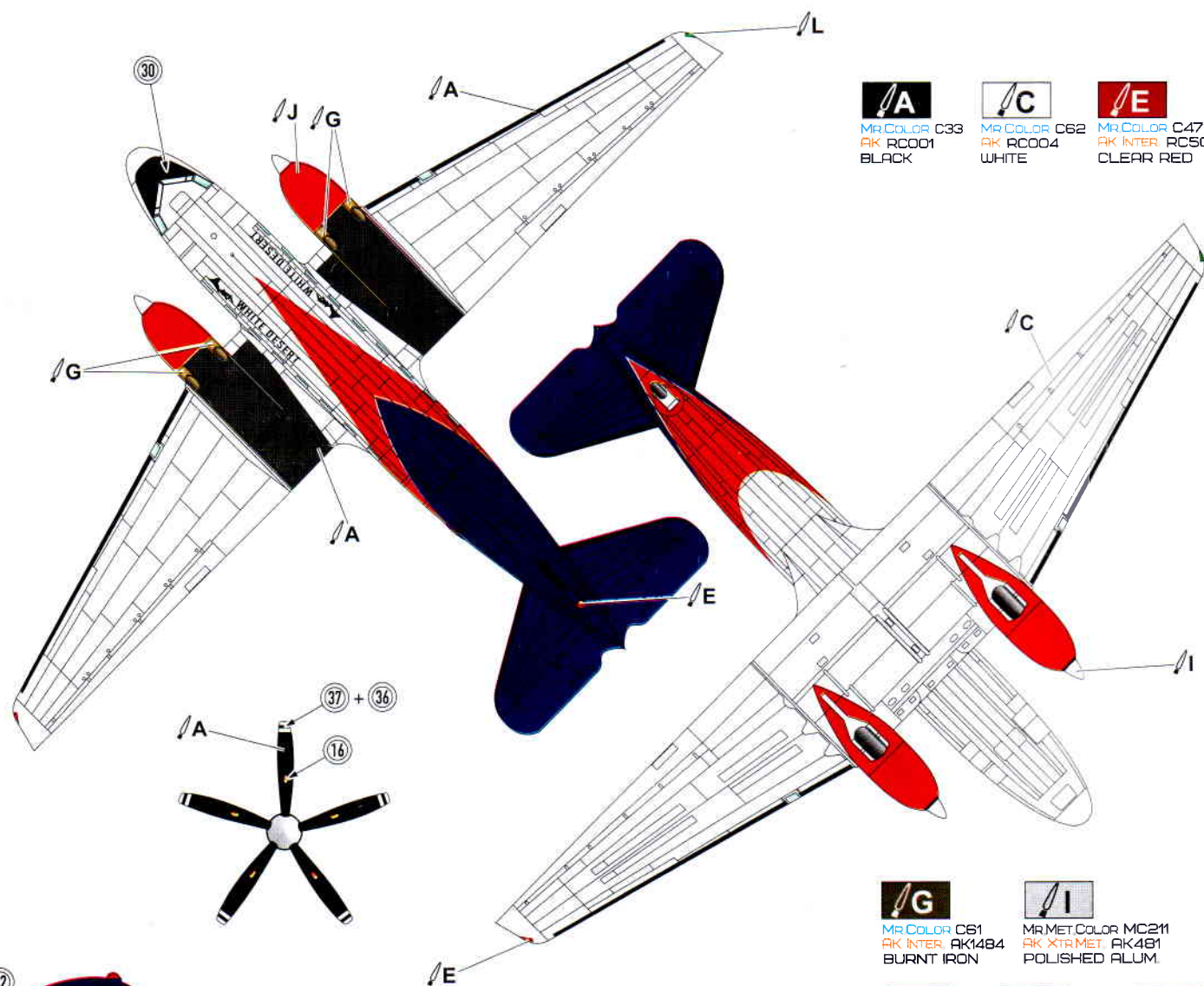
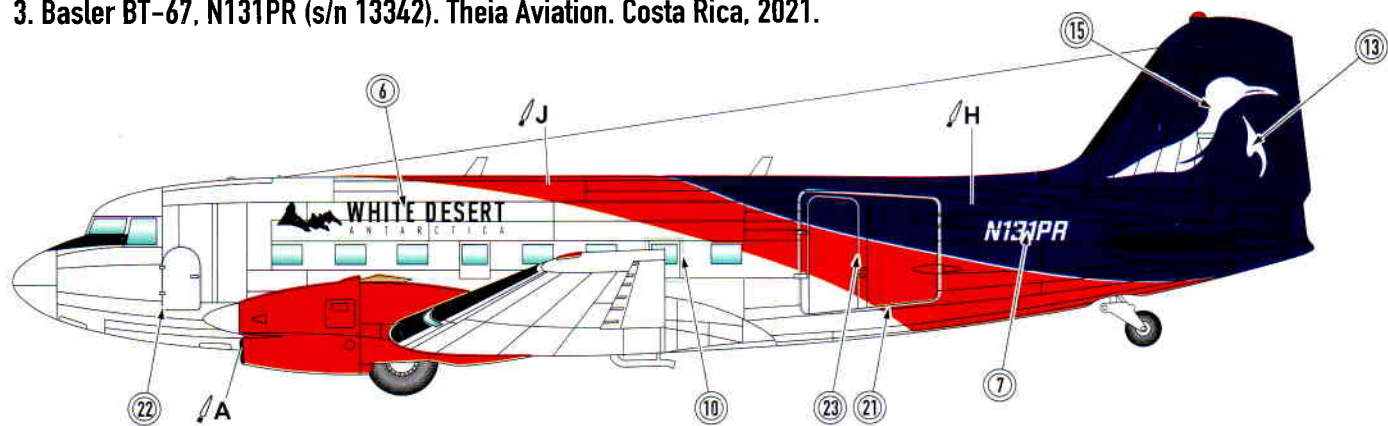
- | | | |
|---|---|---|
|  |  |  |
| MR COLOR C33
AK RC001
BLACK | MR COLOR C62
AK RC004
WHITE | MR COLOR C47
AK INTER. RC503
CLEAR RED |



- | | | | |
|---|---|---|---|
|  |  |  |  |
| MR COLOR C61
AK INTER. AK1484
BURNT IRON | MR MET COLOR MC211
AK XTRMET. AK1481
POLISHED ALUM. | MR COLOR C79
AK RC005
RED | MR COLOR C138
AK INTER. RC505
CLEAR GREEN |



3. Basler BT-67, N131PR (s/n 13342). Theia Aviation. Costa Rica, 2021.



- | | | |
|-----------------------------------|-----------------------------------|--|
| A | C | E |
| MR COLOR C33
AK RC001
BLACK | MR COLOR C62
AK RC004
WHITE | MR COLOR C47
AK INTER. RC503
CLEAR RED |

- | | |
|--|---|
| G | I |
| MR COLOR C61
AK INTER. AK1484
BURNT IRON | MR MET COLOR MC211
AK XTR.MET. AK481
POLISHED ALUM. |

- | | | |
|---------------------------------|---------------------------------|---|
| H | J | L |
| MR COLOR C5
AK RC010
BLUE | MR COLOR C79
AK RC005
RED | MR COLOR C138
AK INTER. RC505
CLEAR GREEN |

