



1:72 Douglas A-4B/Q Skyhawk™

A03029A SCALE MODEL CONSTRUCTION KIT

GB

The A4 Skyhawk was a carrier-capable light attack aircraft, developed by the Douglas Aircraft Company for a US Navy specification that called for a replacement to its versatile, but vulnerable piston-engined AD Skyraider.

The new Douglas aircraft was a diminutive design, with a wing so compact it did not need to be folded for storage, thus simplifying the aircraft. The wing itself was a conventional low wing delta design, which, with its small area, gave excellent manoeuvrability. The Skyhawk also introduced the concept of buddy refuelling, able to refuel other aircraft of the type from a centrally mounted 'Buddy Store.'

The A4B was the second variant of the Skyhawk and one of the first to see combat in the skies over Vietnam where it was involved in the early stages of the conflict, with later versions serving throughout the campaign.

FR

Avion d'attaque léger capable d'être embarqué sur porte-avions, le A4 Skyhawk fut développé par la Douglas Aircraft Company conformément à une spécification de la marine américaine qui voulait remplacer son AD Skyraider à moteur à pistons, polyvalent mais vulnérable.

Ce nouvel appareil de Douglas était d'une construction très réduite, douée d'une envergure tellement compacte qu'elle n'avait pas besoin d'être repliée pour le stockage sur porte-avions. La superficie réduite des ailes delta permettait une manœuvrabilité excellente. Le Skyhawk introduisit également le concept d'un réservoir central conçu pour le ravitaillement en vol d'autres avions du même type.

Deuxième variante du Skyhawk, le A4B fut l'un des premiers avions à participer aux combats des premières étapes du conflit au Vietnam; des versions ultérieures servirent tout au long des opérations militaires. Grâce à

DE

Die A4 Skyhawk war ein von der Douglas Aircraft Company nach den Anforderungen der US Navy entwickeltes leichtes Kampfflugzeug, das auch zur Verwendung von Flugzeughängern aus geeignet sein musste. Es sollte damit der zwar vielfältig einsetzbare, jedoch leicht verwundbare und mit einem Kolbenmotor angetriebene Jagdbomber AD Skyraider ersetzt werden.

Das neue Flugzeug von Douglas war außerordentlich klein, wobei die Tragflächen dafür kompakt waren, dass sie zum Parken unter Deck nicht zusammengeklappt werden mussten, was die Konstruktion vereinfachte. Die Tragflächen waren als konventionelle Deltaflügel konzipiert, die dem Flugzeug infolge ihrer geringen Fläche eine außergewöhnliche Wendigkeit verliehen. Die Skyhawk war auch erstmalig mit einer als Buddy-System bezeichneten Luftbetankungsfunktion ausgestattet; dabei konnten andere Flugzeuge desselben Typs von einem zentral angeordneten 'Buddy'-Tank mit Kraftstoff nachgetankt werden.

Die A4B war die zweite Variante der Skyhawk und eine der ersten in den Luftkämpfen über Vietnam

ES

El A4 Skyhawk era un avión ligero de ataque o tierra preparado para aterrizaje en portaaviones desarrollado por la Douglas Aircraft Company de conformidad con las especificaciones de la marina de Estados Unidos para sustituir al AD Skyraider con motor de pistones, versátil pero vulnerable.

El nuevo Douglas presentaba un diseño de muy reducidas dimensiones, con un ala tan compacta que no era preciso plegarla durante el almacenamiento, lo que simplificó notablemente el aparato. El ala en sí presentaba un diseño convencional delta de ala baja con área reducida, que proporcionaba una excepcional maniobrabilidad. El Skyhawk introdujo también el concepto de repostaje en vuelo, con capacidad para surtir combustible a otro aparato del mismo tipo desde un depósito central.

El A4B fue la segunda variante del Skyhawk y uno de los primeros en entrar en combate en los cielos de Vietnam, donde participó en los primeros estadios del conflicto, siendo sustituido a lo largo de la campaña por

SE

A4 Skyhawk var ett lätt attackplan med hangarfartygskapacitet som utvecklades av Douglas Aircraft Company enligt specifikationer från den amerikanska flottan angående ersättare för sin mångsidiga men sårbara kolmotoradrivna AD Skyraider.

Det nya Douglas-flygplanet byggde på en liten och förenklad design med en ving som var så kompakt att den inte behövde fällas in för förvaring. Själva vingen var en konventionell låg deltaladesign som tack vare sin ringa storlek möjliggjorde en imponerande manövrerbarhet. I och med Skyhawk lanserades även konceptet "buddy refuelling", det vill säga tankning av andra flygplan av samma typ från en centralt monterad "buddy store".

A4B var den andra Skyhawk-varianten och en av de första som användes över Vietnam, där den var inblandad i de tidiga stadierna av konflikten. Senare versioner deltog i hela kampanjen. Trots sin ringa storlek

Due to its small size the A4 was able to operate off the smaller World War Two class Essex carriers, but could still carry a useful payload to its target.

Used by various other nations in conflicts across the world, such as Argentina and Israel, the A4 has proven itself to be a tough, nimble and useful attack aircraft, with later versions continuing to see service many years after the prototype flew.

Airfix would like to extend its thanks to the USS Intrepid Sea, Air and Space Museum in New York, (www.intrepidmuseum.org), for their assistance with this project.

Speed: 673mph; Range: 2,000 miles; Wingspan: 8.4m; Length: 13m. Armament: 2 x 30mm cannons; Various stores up to 9,000lb.

sa légère construction, le A4 pouvait être embarqué sur les plus petits porte-avions classés Essex de l'époque de la Deuxième Guerre mondiale mais toujours capable de porter une charge utile jusqu'à son objectif.

Utilisé par plusieurs autres nations dans des conflits à travers le monde, telles que l'Argentine et Israël, le A4 s'est avéré être un avion d'attaque robuste, agile et performant. Des versions ultérieures sont toujours en service après de nombreux ans depuis le vol inaugural du prototype.

Airfix tient à remercier l'Intrepid Sea, Air & Space Museum de New York, (www.intrepidmuseum.org), pour sa gentille collaboration dans ce projet.

Vitesse : 1.085 km/h ; Autonomie : 3.200 km ; Envergure : 8,4 m ; Longueur : 13 m. Armement : deux canons de 30 mm et 4.100 kg d'autres armes.

eingesetzten Flugzeuge, wobei spätere Ausführungen noch bis zum Kriegsende verwendet wurden. Aufgrund ihrer begrenzten Ausmaße konnte die A4 auch von kleineren Trägerschiffen der Klasse Essex aus operieren, die noch auf die Zeit des Zweiten Weltkriegs zurück gingen, dabei aber dennoch eine durchaus respektable Waffenlast zu ihrem Zielpunkt bringen.

Von mehreren anderen Ländern wie etwa Argentinien und Israel bei Auseinandersetzungen in verschiedenen Weltbereichen eingesetzt, hat sich die A4 als robustes, behändes und schlagkräftiges Bodenangriffsflugzeug bewährt. Spätere Versionen werden auch heute noch, viele Jahre nach dem Erstflug des Prototyps, verwendet. Airfix möchte an dieser Stelle dem USS Intrepid Sea, Air and Space Museum in New York (www.intrepidmuseum.org) für dessen Hilfe bei diesem Projekt danken.

Geschwindigkeit: 1085 km/h; Reichweite: 3200 km; Spannweite: 8,4 m; Länge: 13 m. Bewaffnung: zwei 30 mm Kanonen; verschiedene Waffen bis zu 4100 kg.

versiones posteriores. Sus reducidas dimensiones permitieron al A4 operar desde los pequeños portaaviones de la clase Essex procedentes de la segunda guerra mundial, pero manteniendo una gran capacidad de bombardeo.

El A4, utilizado por distintas naciones como Argentina o Israel en conflictos de todo el planeta, ha demostrado ser un avión de ataque de gran solidez, agilidad y capacidad y algunas de sus versiones posteriores se mantienen en servicio muchos años después del primer vuelo del prototipo original.

Airfix desea agradecer al Museo del Mar, Aire y Espacio USS Intrepid de Nueva York (www.intrepidmuseum.org) la asistencia prestada en este proyecto.

Velocidad: 1085km/h; Autonomía: 3200km; Envergadura: 8,4m; Longitud: 13m. Armamento: 2 cañones de 30mm Capacidad de almacenamiento de hasta 4100kg de proyectiles.

kunde A4 transportera en imponerande bomblast från mindre hangarfartyg av Essex-klass till fiendemål under Andra världskriget.

A4, som användes av flera länder i konflikter över hela världen, t.ex. Argentina och Israel, visade sig vara ett robust, smidigt och användbart attackplan. Flea senare versioner användes långt efter det att prototypen flög för första gången.

Airfix tackar USS Intrepid Sea, Air and Space Museum i New York (www.intrepidmuseum.org) för deras hjälp med det här projektet.

Hastighet: 1 085 km/h; Räckvidd: 3 200 km; Spännvidd: 8,4 m; Längd: 13 m. Bevapning: 2 st. 30 mm-kanoner, olika bestyckningar på upp till 4 100 kg.

HORNBY HOBBIES

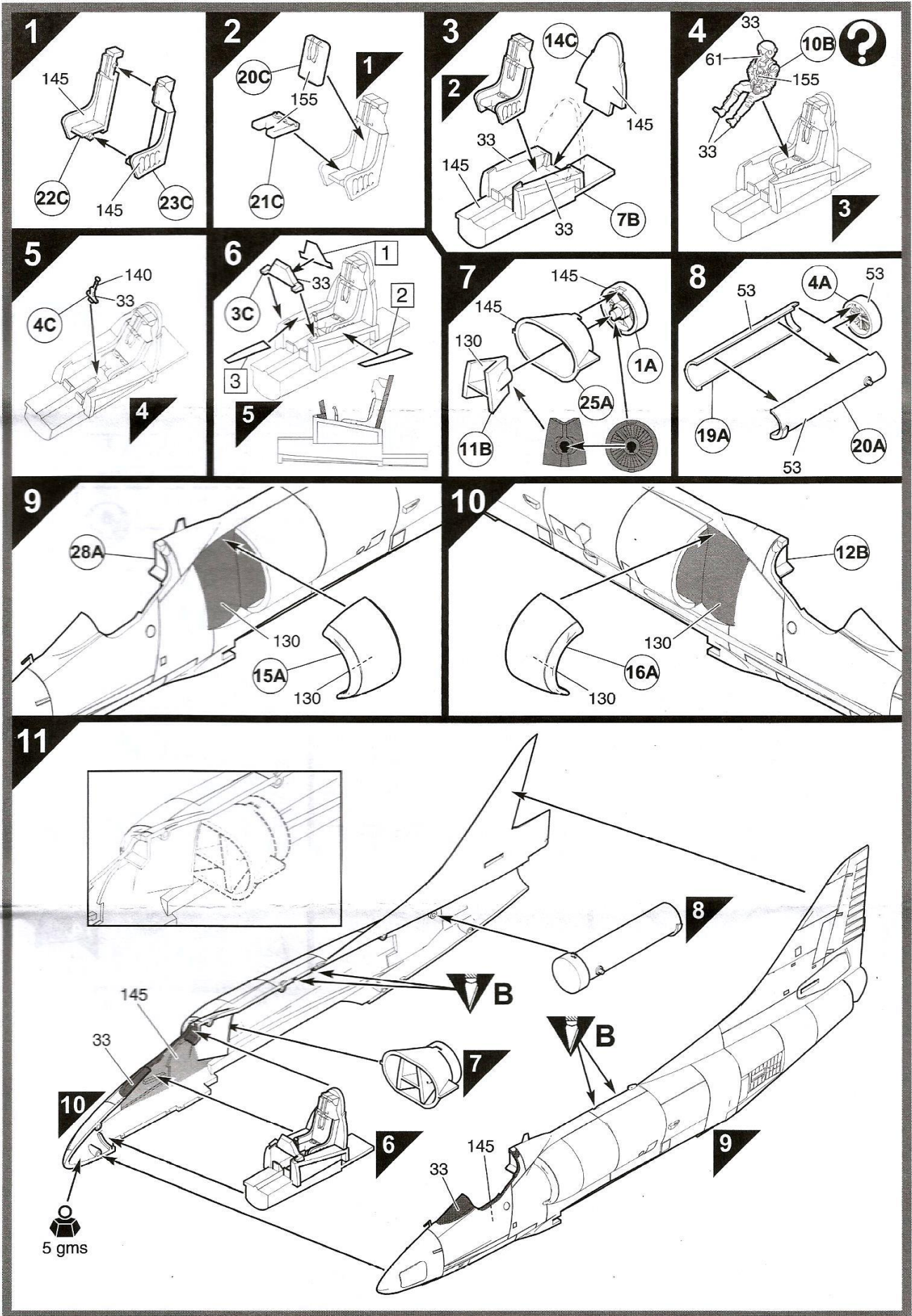
FOR BEST RESULTS:

Surfaces to be painted should be clean — before parts are removed from the sprue, wash in warm, soapy water, rinse and dry thoroughly. Stir paints thoroughly before use.

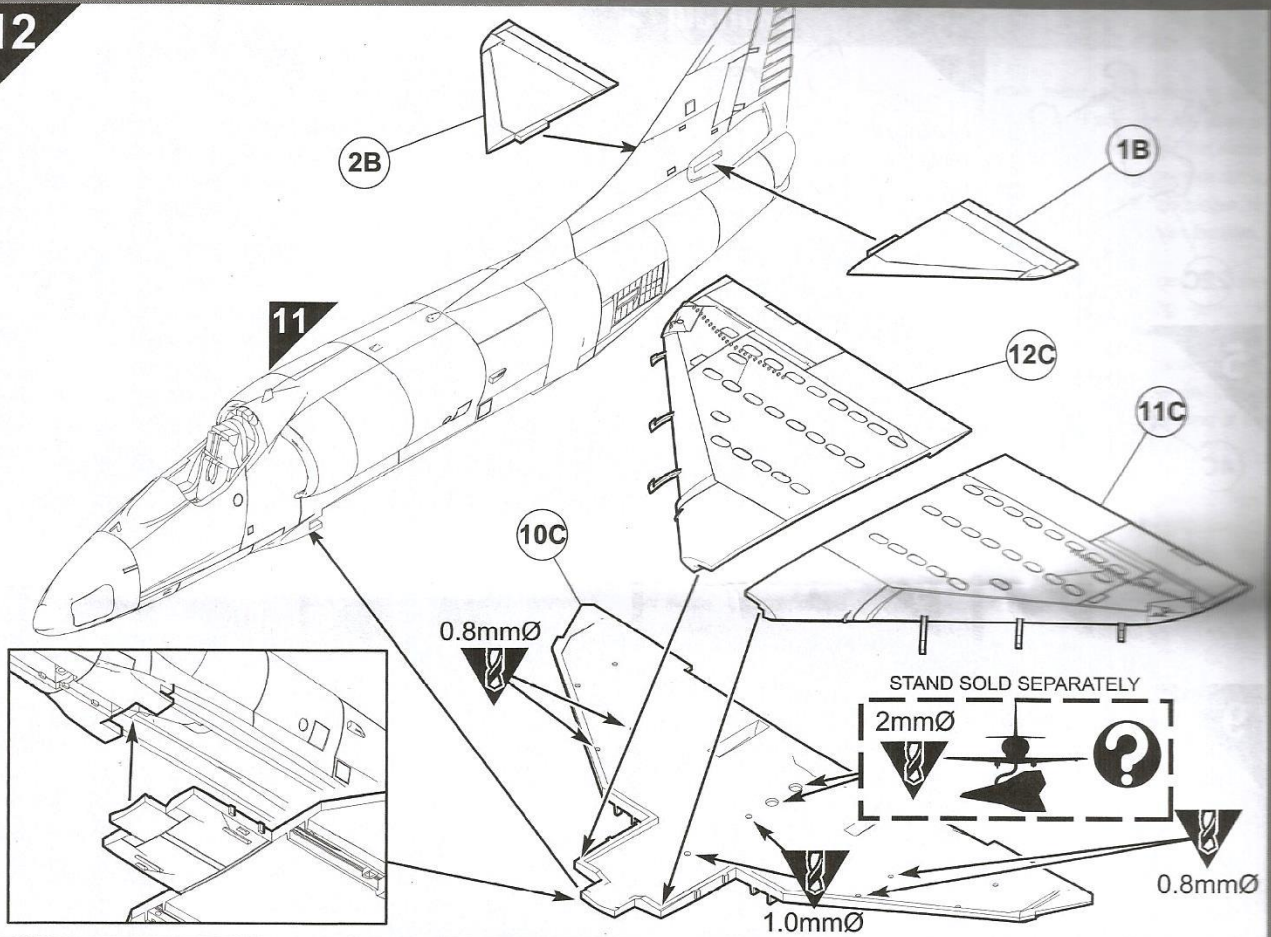
PLEASE NOTE:

Some parts in the kit may not be required to build the model specified.

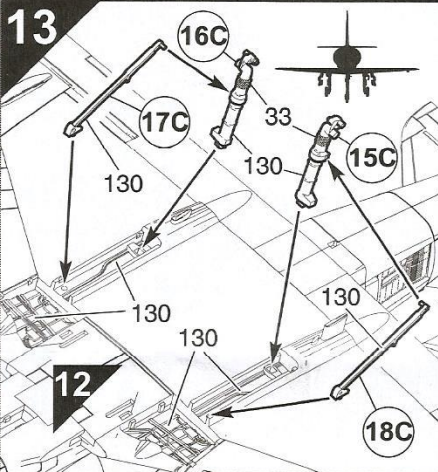




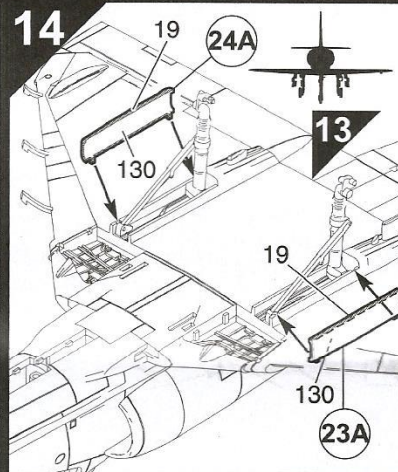
12



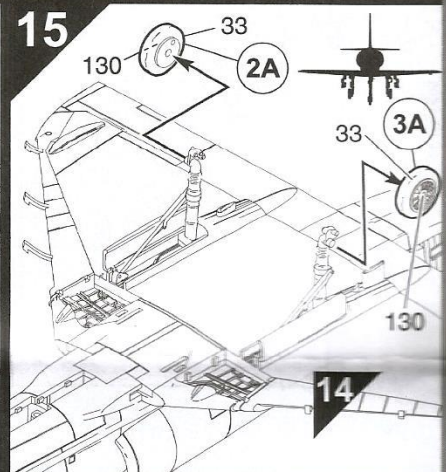
13



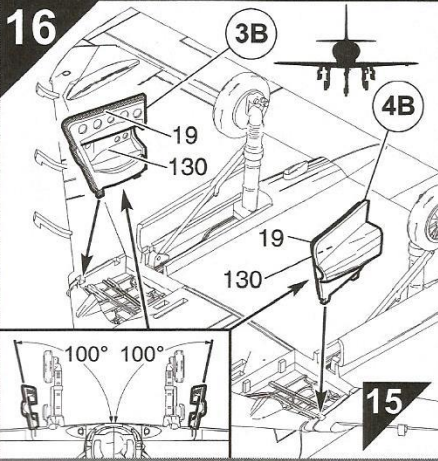
14



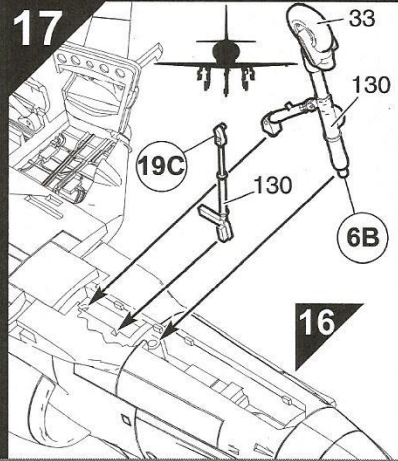
15



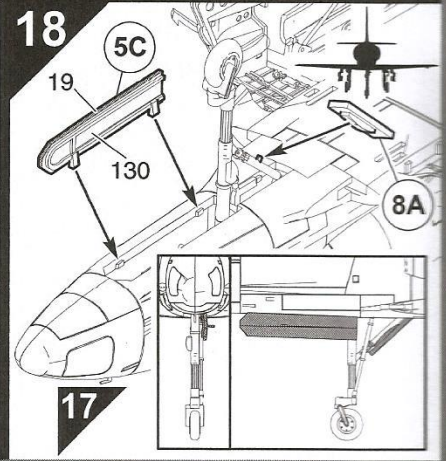
16

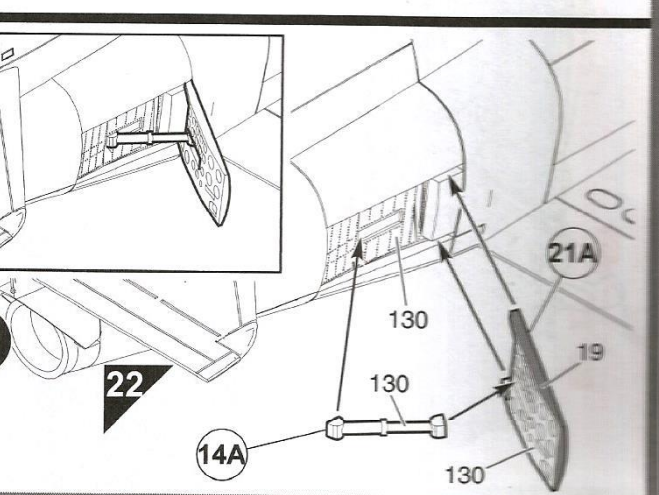
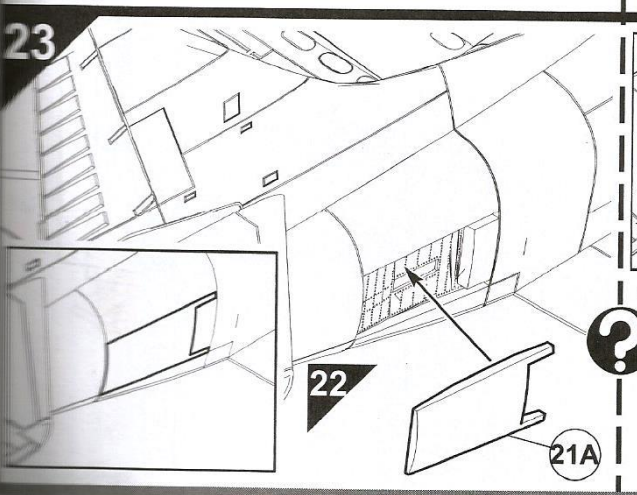
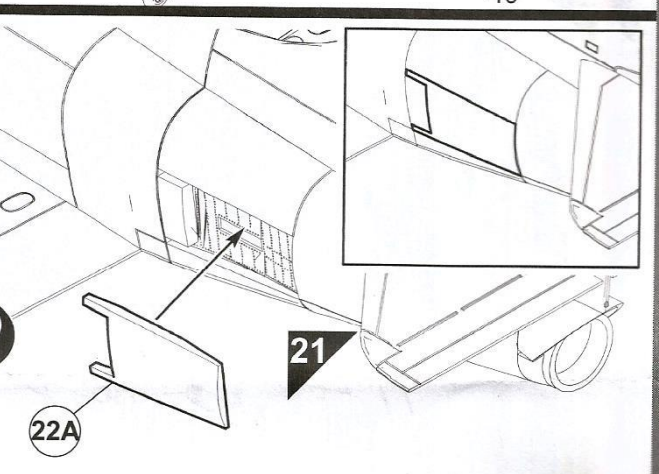
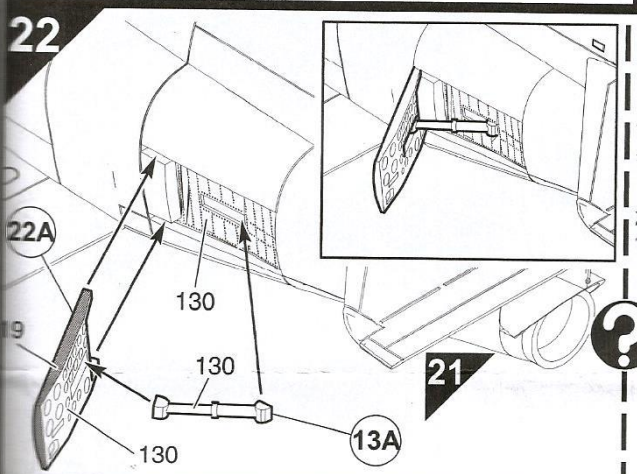
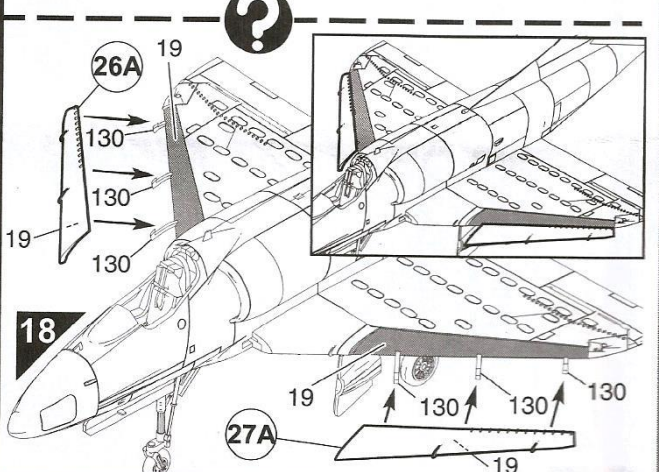
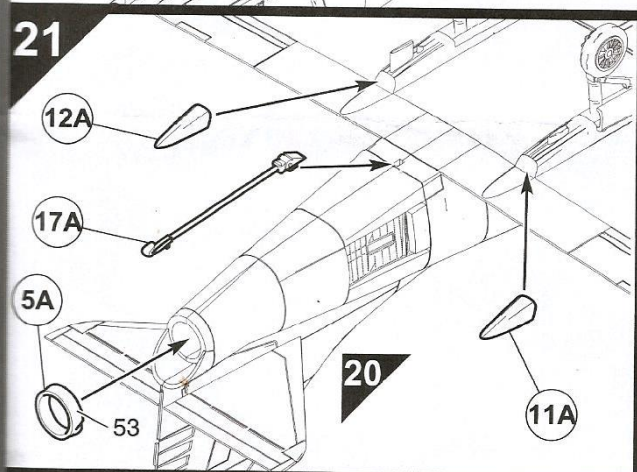
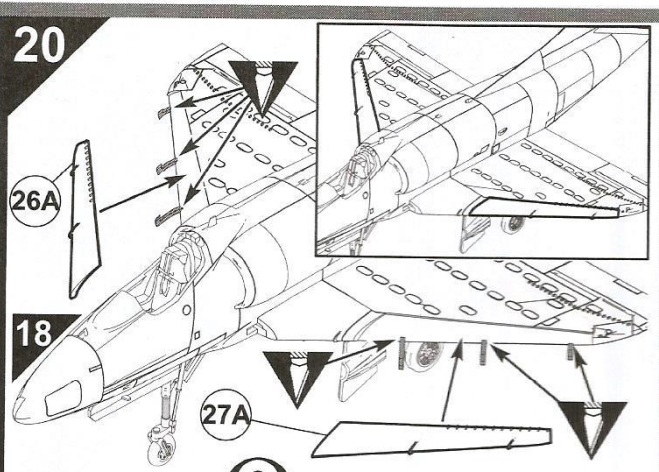
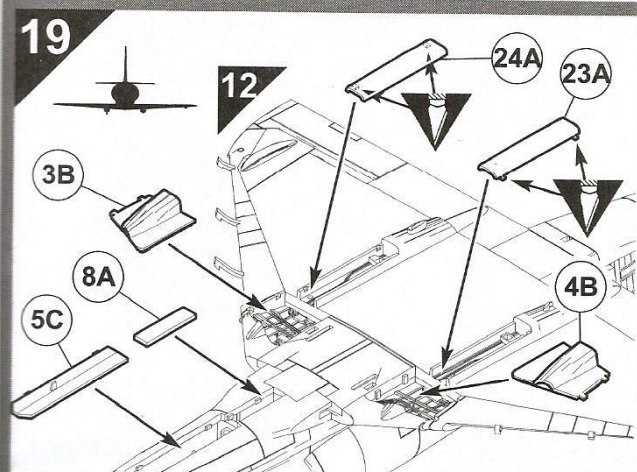


17

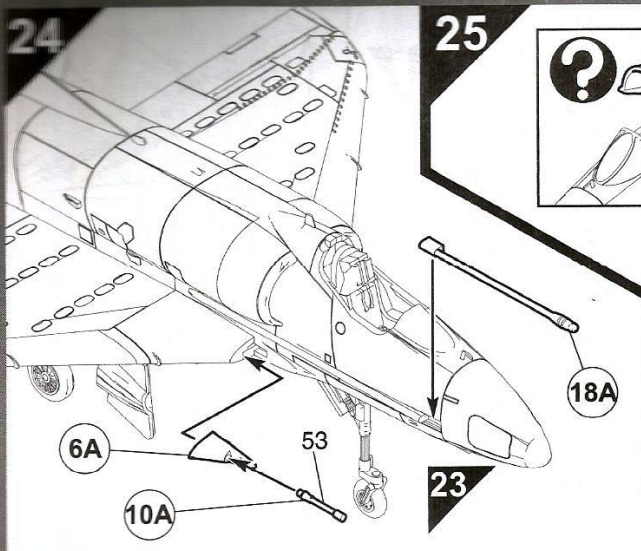


18

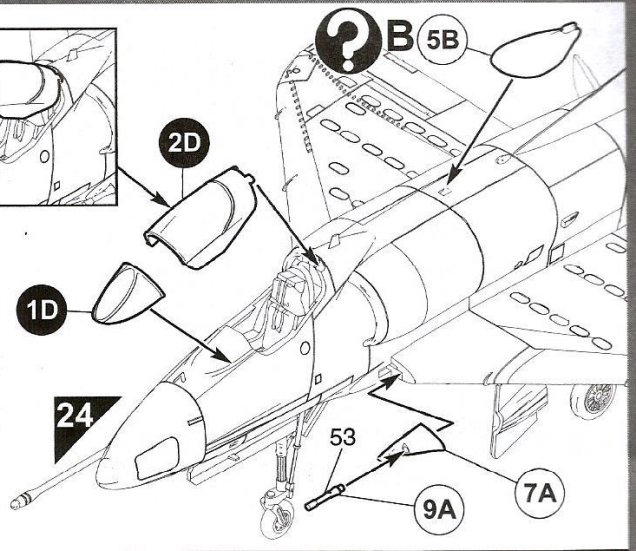
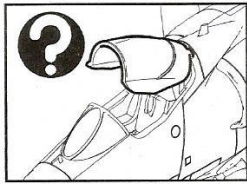




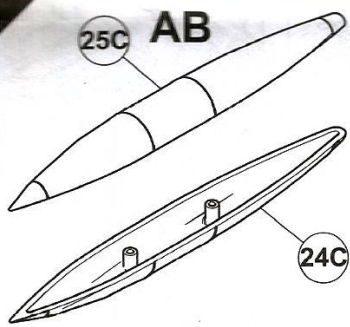
24



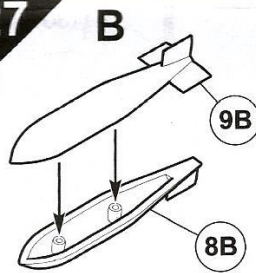
25



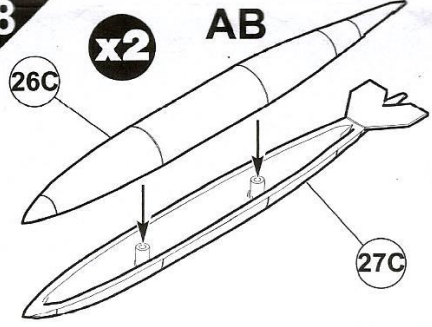
26



27

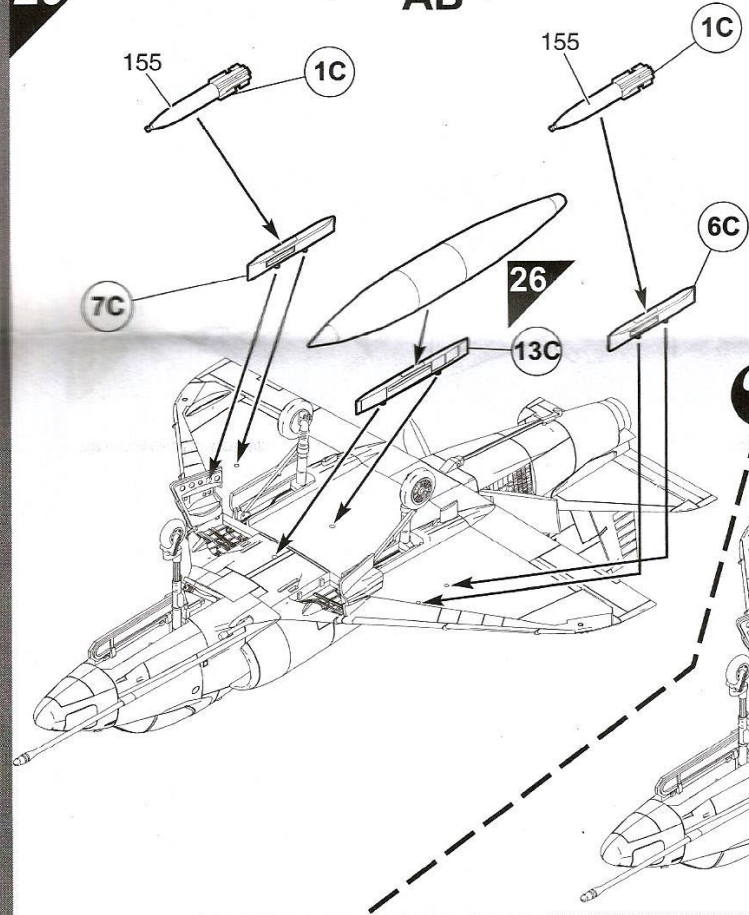


28



29

AB



?

