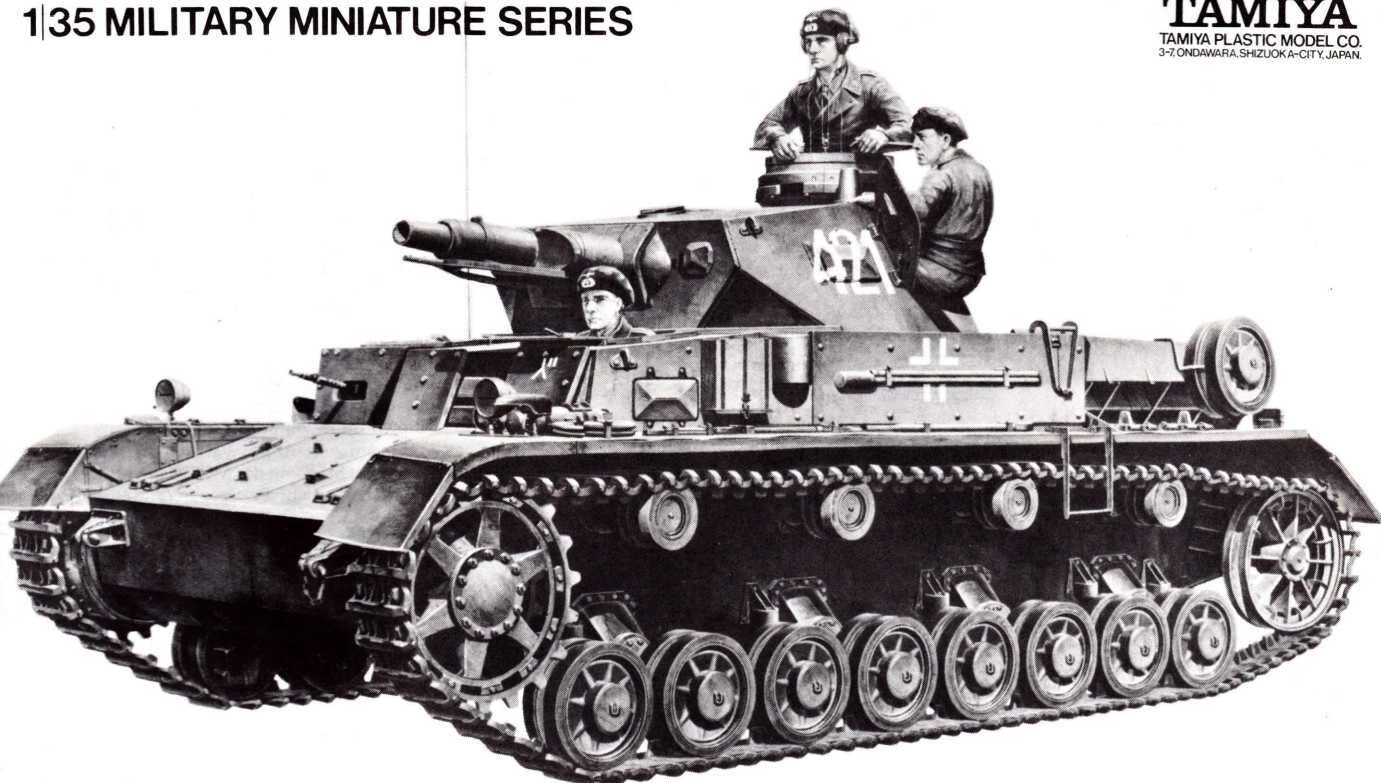


PANZER KAMPFWAGEN IV Ausf D

1/35 MILITARY MINIATURE SERIES



With their long 7.5 cm guns, and often with 'skirt' armour, the later models of the PzKpw IV series have become the best known and the most frequently modelled variants. These were the tanks that took part in all the big tank battles of World War II and formed the backbone of Hitler's panzer divisions. By 1945, the PzKpw IV was, however, the only basic tank design of pre-1940 origin still in major service in Europe - with any army. The pace of development was such, under the impetus of war, that all other pre-1940 designs were very quickly rendered obsolete in the early years of the conflict. What ensured the everlasting quality of the PzKpw IV in the face of rapid technological change was its reliability and its size.

Back in 1940, by contrast, it was the early models of the Panzer IV which were the most impressive vehicles in the victorious panzer divisions. It was these tanks in the propaganda pictures and the newsreels which did most to foster the legend of the invincibility of the German armoured forces which spearheaded the blitzkrieg assaults. At this time the Panzer IV was being used in its intended role, as conceived by General Guderian when he organised the German panzer divisions in the late 1930s. The concept for what became the PzKpw IV went back to a policy meeting held in January 1934 by departmental heads of Heereswaffenamt (Wa Pruf 6), the German ordnance department section responsible for weapon design. General Guderian, who was responsible for organising the new armoured divisions, envisaged light training and reconnaissance tanks (which eventually resulted in the PzKpw I and II) a medium tank (which resulted in the PzKpw III) and a close support tank, able to fire high explosive and smoke shells. There was at the time an absolute weight limit of 24 tons to meet existing road bridge limitations. Because Germany was not officially allowed to have tanks at that time, a 'camouflage' name was used for this type of vehicle - *Bataillonsführerwagen* (BW for short), or *battalion commander's vehicle*. Later in 1934, leading arms and automotive firms in Germany were asked to submit designs which met the outline requirement which Wa Pruf 6 had drawn up. A mild steel prototype

VK 2001, by Rheinmetall-Borsig, was put forward late in 1934 to meet the BW requirement, but it was another prototype vehicle, the MKA, built by Krupp in 1935, that eventually formed the basis for the design.

The overhanging superstructure and generous access hatches made the PzKpw IV (as it was subsequently designated) a very roomy vehicle with good ammunition stowage. For its time the PzKpw IV was very well equipped with excellent vision for all crew members and comprehensive fire control systems. The early models were built in small batches only, starting with Ausf (model) A in 1937-39 of which 35 were built. Some 45 of the next model, Ausf B, were built, these having a more powerful Maybach engine (up from 250 HP to 320 HP) and increased front armour. Over a hundred Ausf C were built followed by over 200 Ausf D, and it was models C and D which served in the Polish, Norwegian, and French campaigns in the 1939-40 period. New features on the Ausf D included an external gun mantlet, with 35 mm armour shield, a gimbal-mounted hull machine gun in an armoured mount housing, and a distinctive staggered front superstructure with the driver set forward. While this was the basic PzKpw Ausf D of 1940, there were many later retrospective modifications, and these included the fitting of a new pattern drive sprocket, wider tracks longer sprockets and extra armour (30 mm front, 20 mm sides) in the form of plates bolted to the superstructure.

Mit der langen 7.5 cm Kanone und oft mit der Schürzenpanzerung wurde das Modell D der Panzer IV Serie das bekannteste Panzer-Fahrzeug. Dies waren die Panzer, die in allen grossen Schlachten des WW II teilnahmen und das Rückgrat der Panzerdivisionen stellten. 1945 war der Panzer IV jedenfalls der einzige Vor-1940 Entwurf noch immer im Einsatz stehend.

Unter dem Einfluss des Krieges war das Tempo der Entwicklung so gross, dass andere Vor-1940 Entwürfe sich als veraltet erwiesen und bereits Anfangs des Krieges überholt und neu entwickelt werden mussten.

Erst die späteren Entwürfe der Tiger und Panther waren in der Lage, grössere Bewaffnungen zu

tragen und die Aufmerksamkeit auf sich zu ziehen. Zurück zu 1940, es waren die ersten Panzer IV in den siegreichen Panzerdivisionen, gezeigt in Propaganda Bildern und Wochenschauen, die Blitzkriege entschieden.

Der Einsatz der Panzer IV erfolgte genau in der Weise, wie es General Guderian vorsah, als er Ende der 30er Jahre die deutschen Panzer Divisionen neu organisierte: *Übungs- und Spähpanzer - Panzer I und II Mittlerer Panzer - Panzer III und ein Nahkampf/Unterstützungspanzer*, welcher hochexplosive Granaten und Rauch/Nebel werfen konnte. Zu dieser Zeit gab es ein absolutes Gewichtslimit - 24 t - wegen der Strassen/Brücken Belastungsgrenze.

Zu dieser Zeit durfte Deutschland offiziell keine Panzer haben, es wurde der Deckname - *Bataillonsführerwagen (BW)* verwendet. Ende 1934 wurden führende deutsch Waffen und Fahrzeughersteller gebeten, Entwürfe entsprechend der Ausschreibungen des *WaffenPrüfamt* 6 vorzulegen. Rheinmetall-Borsig stellte seinen Prototyp VK 2001 vor, aber der Entwurf MKA gebaut von Krupp 1935 dürfte wahrscheinlich die Basis für das neue Fahrzeug geworden sein.

Der überhängende Aufbau und die grossen Versorgungsluken machten den Panzer IV zu einem sehr geräumigen Fahrzeug mit gutem Munitionslageraum. Ausserdem waren die Sichtmöglichkeiten der Crew - zu der damaligen Zeit - ausgezeichnet. Die ersten Modelle wurden nur in kleinen Mengen gefertigt, angefangen mit dem Modell A 1937 - 1939 (35).

Die nächsten, Modell B (45) hatten die stärksten Maybach-Motore, (von 250 PS bis 320 PS) und verstärkten Frontpanzer. Der Ausführung C (ca 100) folgten über 200 Ausführung D. In Polen, Norwegen und Frankreich (1939 - 1940) waren hauptsächlich die Typen C und D im Einsatz. Natürlich wurden weitere Verbesserungen an diesem Fahrzeug eingebaut, u.a. eine äussere Walzenblende mit 35 mm Panzerschild, ein kardanisch aufgehängtes MG und ein nach vorne versetzter Fahrerabteil. Später folgten weitere Verbesserungen wie Gussantriebszahnäder, breitere Ketten, längere Ketten sowie Zusatzpanzerung (30 mm Front, 20 mm Seite) in Form von angeklebten Platten.

«Variation of PzKpfw IV Ausf D»

«PzKpfw IV Ausf D»

«Early Version»

The PzKpfw IV Ausf. D was put to production in 1939 and was first used in the German invasion of Poland in the same year. Its 75mm gun was one of the few big guns of those days that were mounted on revolving turrets. The PzKpfw IV also had many other features.

«Frühere Ausführung»

Der Panzer IV Ausf. D kam 1939 in Produktion und wurde erstmals in Polen eingesetzt. Seine 75mm Kanone war eine der wenigen grossen, in drehbare Türme eingebaute, Kanone jener Tage.

«Late Version»

In about 1940, the Ausf. D was newly equipped with auxiliary armour plates to improve its armour protection. 30mm iron plates were bolted to the front and sides on its original 30mm armour.

«Spätere Ausführung»

Ungefähr 1940 wurde der Panzer IV mit zusätzlichen Panzerplatten verstärkt. Auf die bestehenden 30mm Panzerung wurden nochmals 30mm Platten angeklebt.

Spare Armour
Zusatzpanzerung

Cleaning Rod
Rohrwischer

Spare Wheel
Ersatzrad

Spare Track
Ersatzketten

Wire Rope
Drahtseile

Antenna Holster
Antennenbüchse

Aerial (put down)
Antenne eingesteckt

Tool Box
Gerätekasten

Spare Tracks

Spare tracks were carried in various cases because they could be used not only for their original purpose but also for reinforcing shell-proof plates. Ersatzketten waren immer ein zusätzlicher Schutz, vor allem gegen Splitterwirkungen.

«African Version»

In view of the climate of Africa, a cooling louver was fixed to the engine hatch, a tool box was mounted on the rear of the turret, and a jerrycan rack and water cans were attached to the rear of the body.

«Afrika Version»

Wegen des heissen Klimas wurden Kühlaggregate auf die Motorabdeckungen angebracht, ein Werkzeugkasten an das Turmheck und ein Gestell für Benzin-kanister und Wasserkannen auf dem Heck angeschraubt. The African version had cooling louver, box and jerrycan rack. Die Afrika Version hatte zusätzliches Kühlaggregat

Hatch
Choose between open state and closed state.

Lucke kann offen oder zu eingebaut werden.

Aerial Guide

When the machine gun was fired with the turret turned right, the aerial guide protected the aerial from being hit by its barrel or being blown off by its fire.

Unter der Kanone war ein Schutzblech angebracht, damit das MG bei Rechtsstellung der Kanone nicht die eigene Waffe anschießt.

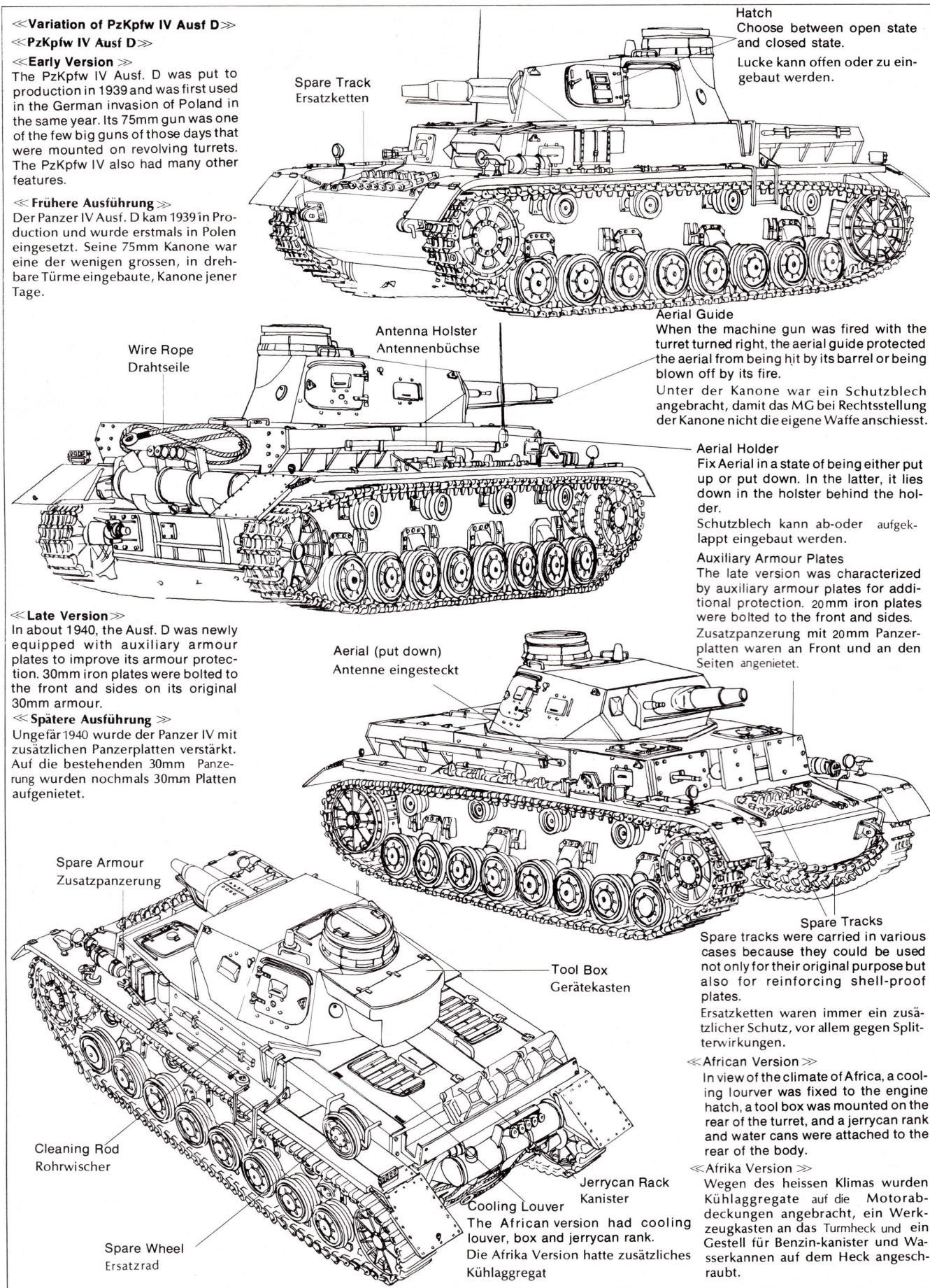
Aerial Holder

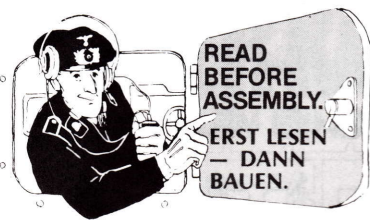
Fix Aerial in a state of being either put up or put down. In the latter, it lies down in the holster behind the holder.

Schutzblech kann ab-oder aufgeklappt eingebaut werden.

Auxiliary Armour Plates

The late version was characterized by auxiliary armour plates for additional protection. 20mm iron plates were bolted to the front and sides. Zusatzpanzerung mit 20mm Panzerplatten waren an Front und an den Seiten angeklebt.





★ Study the instructions and photographs before commencing assembly.
 ★ You will need a sharp knife, a screwdriver, a file and a pair of pliers.
 ★ Do not break parts away from sprue, but cut off carefully with a pair of pliers.
 ★ Use glue sparingly. Use only enough to make a good bond. Apply cement to both parts to be joined.

★ Vor Beginn die Bauanleitung studieren und den Nummern nach die Elemente zusammenbauen.
 ★ Bauteile nicht vom Spritzling abbrennen, vorsichtig abschneiden oder abwickeln, Teile vor Kleben zusammenhalten, auf genauen Sitz achten. Nicht zuviel Klebstoff verwenden. Kleine Teile hält man mit Pinzette fest.
 ★ Abziehbilder vorsichtig von der Unterlage im Wasser abschieben, auf richtigen Sitz achten und gut trocknen lassen.

Note:
 This kit is based on the early version of the PzKpfw IV Ausf. D, but can be also assembled into its late or African versions only.
 Dieser Kit ist für die Ausführung des Panzer IV Ausführung D, kann aber in die spätere Ausführung oder in die Afrika Version gebaut werden.

«**Colours to be used**»
 «**Bemalung**»

- Matt Black
- Metallic Grey
- Dark Yellow
- German Grey
- Red Brown
- Gun Metal

2 «**Wheel**»
 «**Räder**»

Make sure that no glue is placed on poly cap.

Kein klebstoff auf Poly Cap

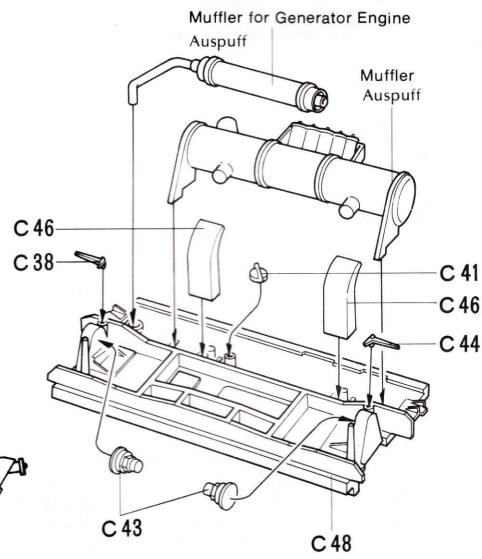
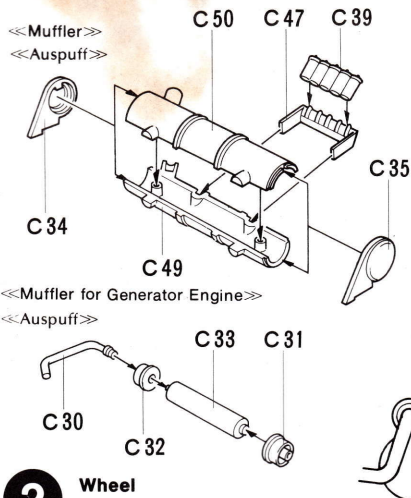


Tamiya Acrylic Paints
 Need precise colour matching?
 Try the new Tamiya acrylic paints. Engineered by modelers for modeler's use. The final cover for the finest models. Insist on Tamiya for perfect results.

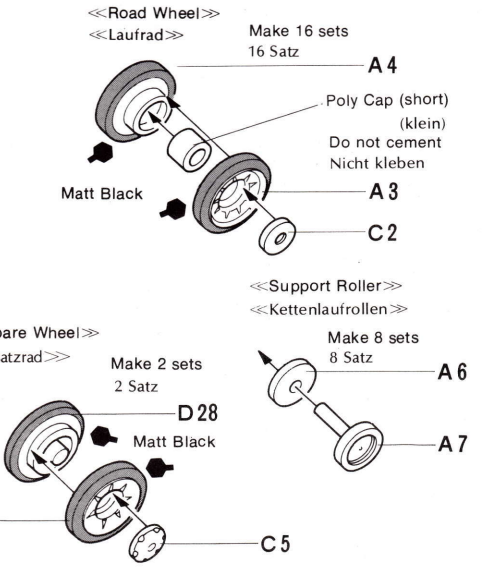
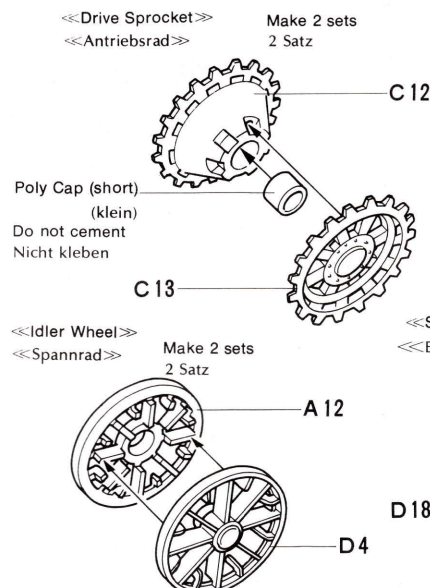
TAMIYA COLOR CATALOGUE
 The latest in cars, boats, tanks and ships. Motorized, radio controlled and museum quality models are all shown in full color in Tamiya's latest catalogue. At your nearest hobby supply house.

Like to detail your models?
 Tamiya has a fine line of photo albums that will help you in the super detailing of your tank models or diorama construction. See them at your nearest Tamiya supply house, or order direct from the factory.

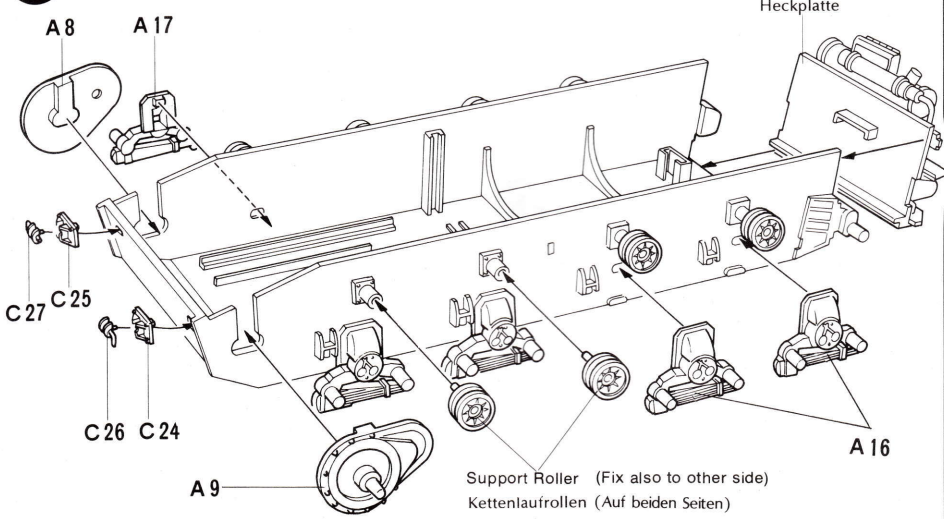
1 **Rear Panel**
Heckplatte



2 **Wheel**
Räder



3 **Suspension**
Radaufhängung



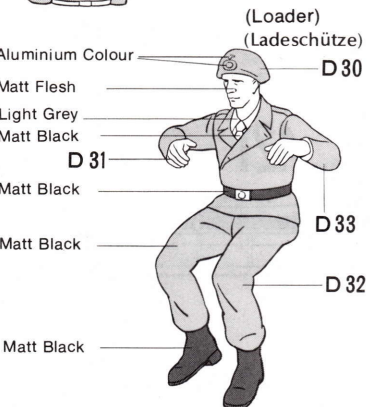
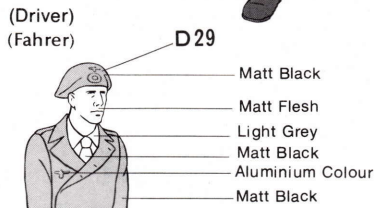
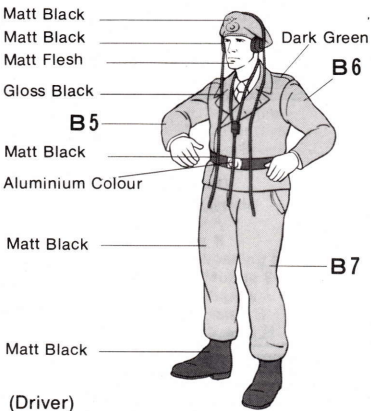
4 <<Fixing of Wheels>> <<Räder einbau>>

Make sure the proper parts are glued to each, before assembly.
Kein Klebstoff auf bewegliche Teile.

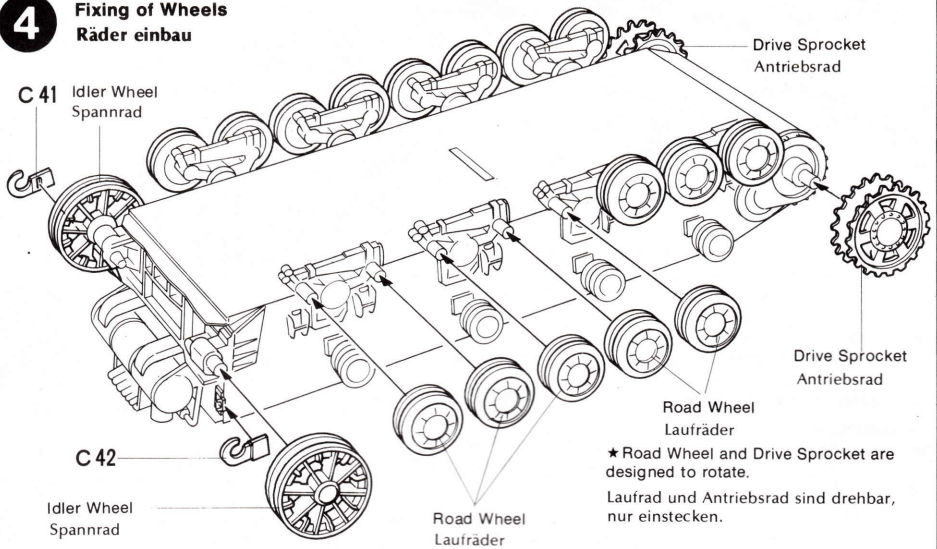
<<Construction and Painting of Figures>>

<<Männchenbau>>

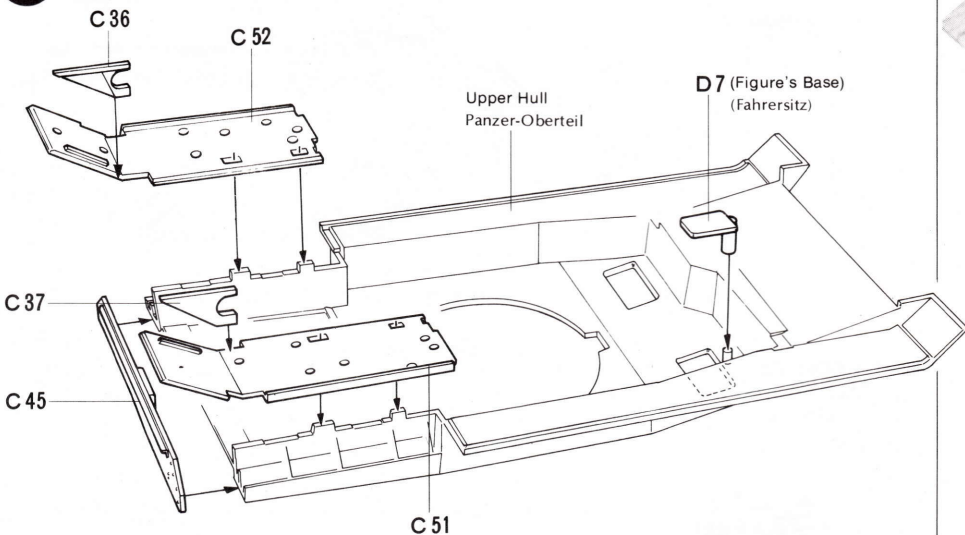
(Commander)
(Kommandant)



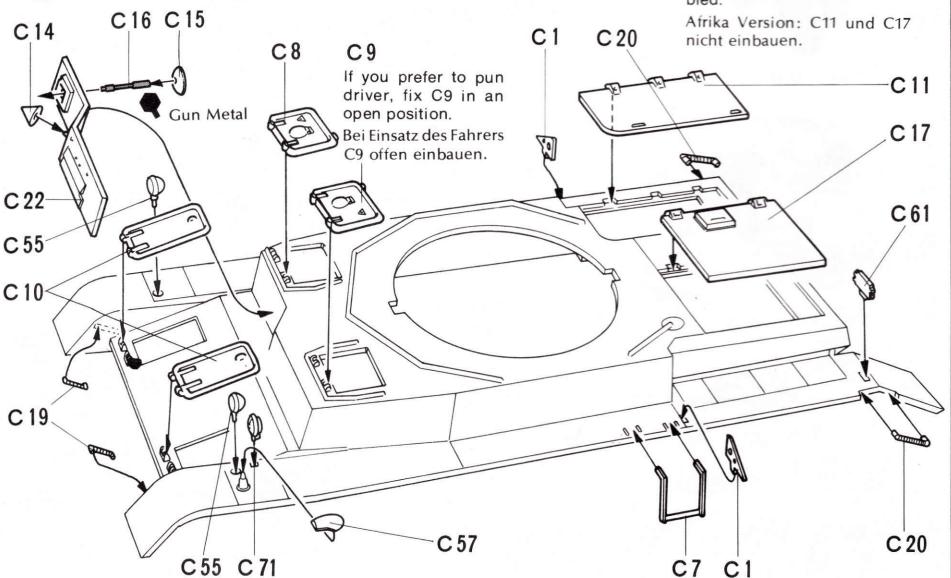
4 Fixing of Wheels Räder einbau



5 Upper Hull Inside Innenteile

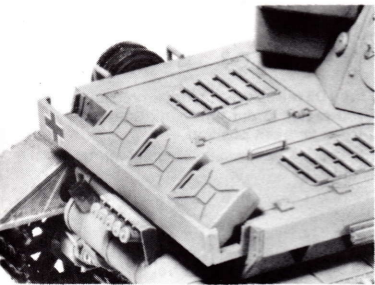


6 Upper Hull A Panzer-Oberteil A

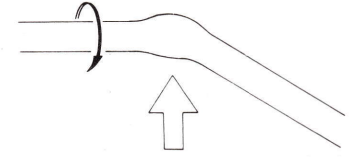


7 <<Late Version>>
<<Spätere Ausführung>>

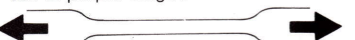
This drawing is for the late and African versions only.
Diese Zeichnung ist für die spätere oder Afrika Version.



<<How to make Antenna>>
<<Antennenbau>>

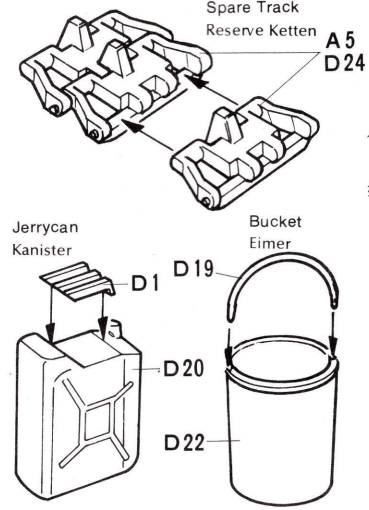


Heat a length of sprue. When melted a little, stop heating and pull to stretch it. Hold for about 15 seconds to cool and cut to proper length.

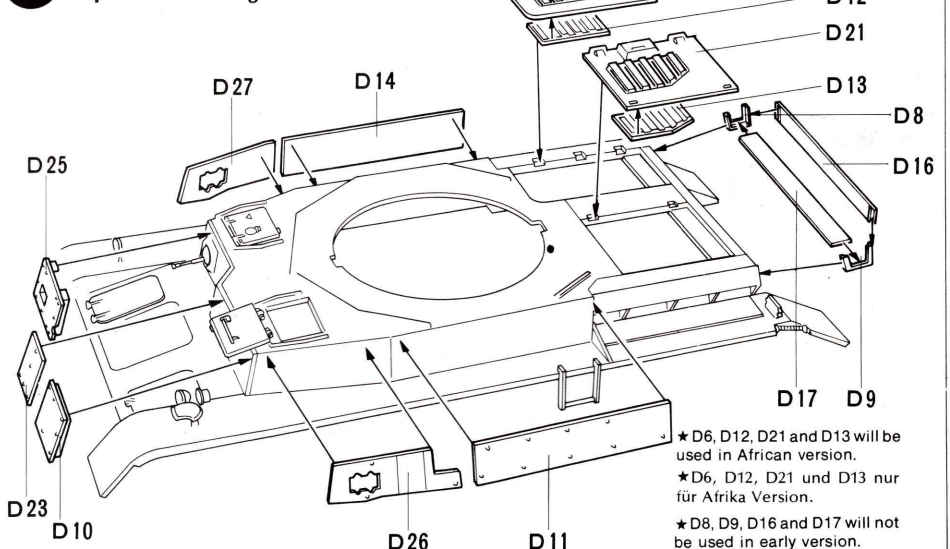


Ein Stück vom Spritzling über Kerze gerade biegen. Dann in der Mitte im Drehen erhitzen. Wenn Plastik schmilzt, nicht weiter erhitzen und langsam auseinanderziehen.

<<Accessory Parts>>
<<Zubehörs>>

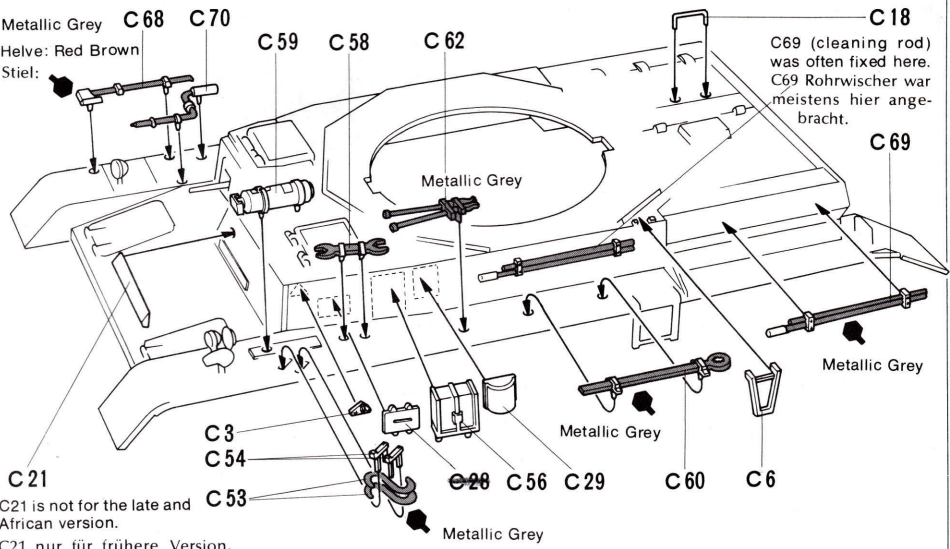


7 Late Version
Spätere Ausführung



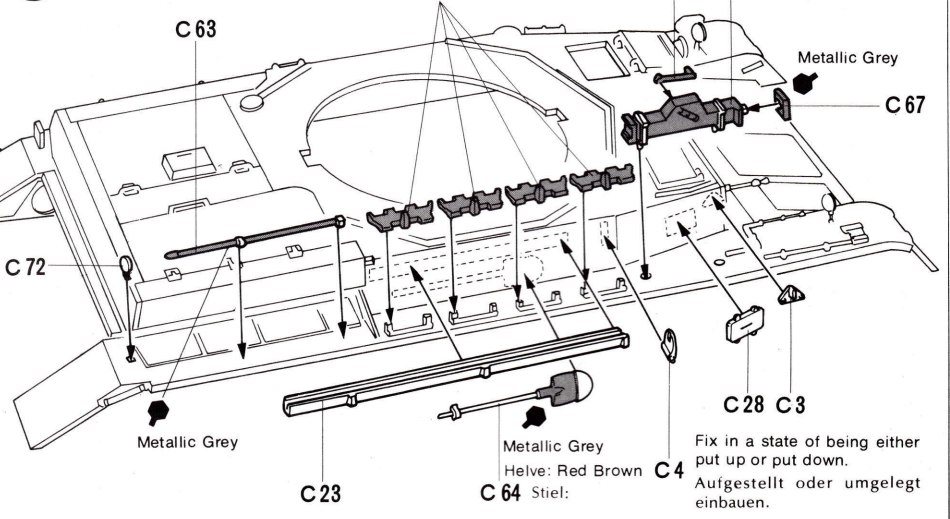
* D6, D12, D21 and D13 will be used in African version.
* D6, D12, D21 und D13 nur für Afrika Version.
* D8, D9, D16 and D17 will not be used in early version.
* Bei den ersten Ausführungen werden D8, D9, D16 und D17 nicht benötigt.

8 Upper Hull B
Panzer-Oberteil B



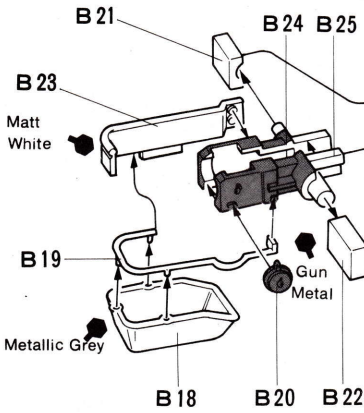
C21 is not for the late and African version.
C21 nur für frühere Version.

9 Upper Hull C
Panzer-Oberteil C

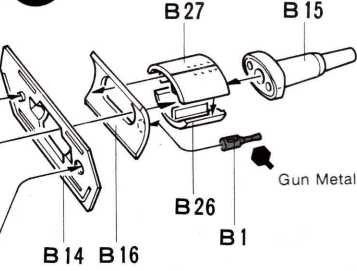


Fix in a state of being either put up or put down.
Aufgestellt oder umgelegt einbauen.

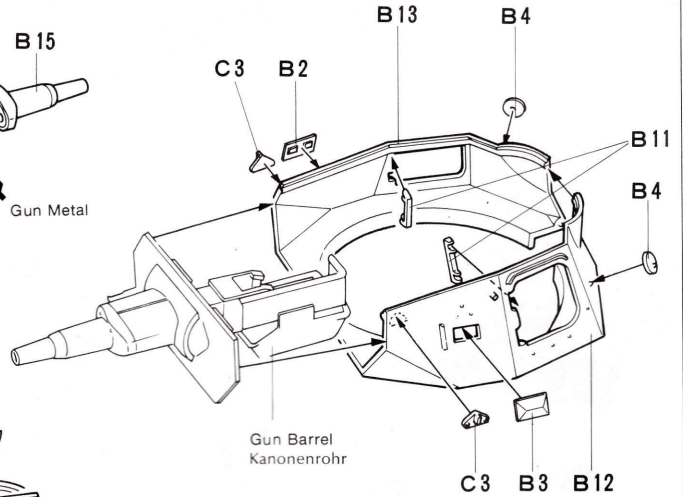
10 <<Turret>>
<<Turm>>



10 Turret
Turm



★ B24 and B25 should be held with B21 and B22, and fixed to B14.
Rohrverschluss in B24 und B25 stecken und nur diese Teile ankleben an Teil B14.

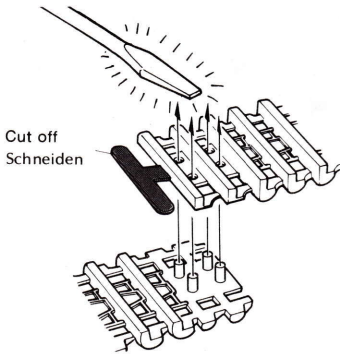


★ D3 and D5 will be used in African version.
★ If you prefer to put figure, fix B29, B30 and B8 in an open position.
★ Put Loader, when early version will be assembled.
★ D3 und D5 werden in Afrika Version benötigt.
★ Wenn Sie Figur einsetzen wollen, dann B29, B30 und B8 in offener Position einkleben.
★ Ladeschütze einsetzen bei früherer Version.

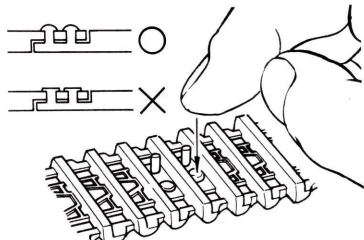
11 <<Completion>>
<<Endmontage>>

<<Construction of Tracks>>
<<Ketten>>

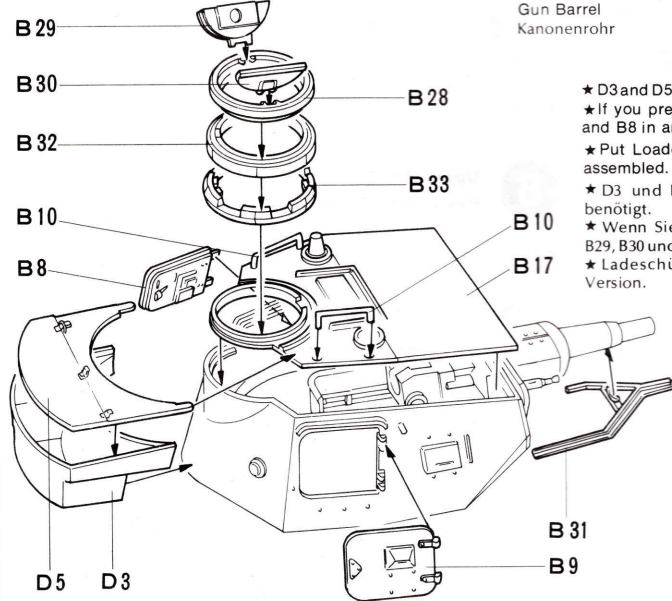
Melt pin heads with a heated screwdriver blade etc.
Zapfen mit heissem Schraubenzieher anschmelzen.



Immediately after that, press pin heads.
Sofort Zapfen gerade pressen

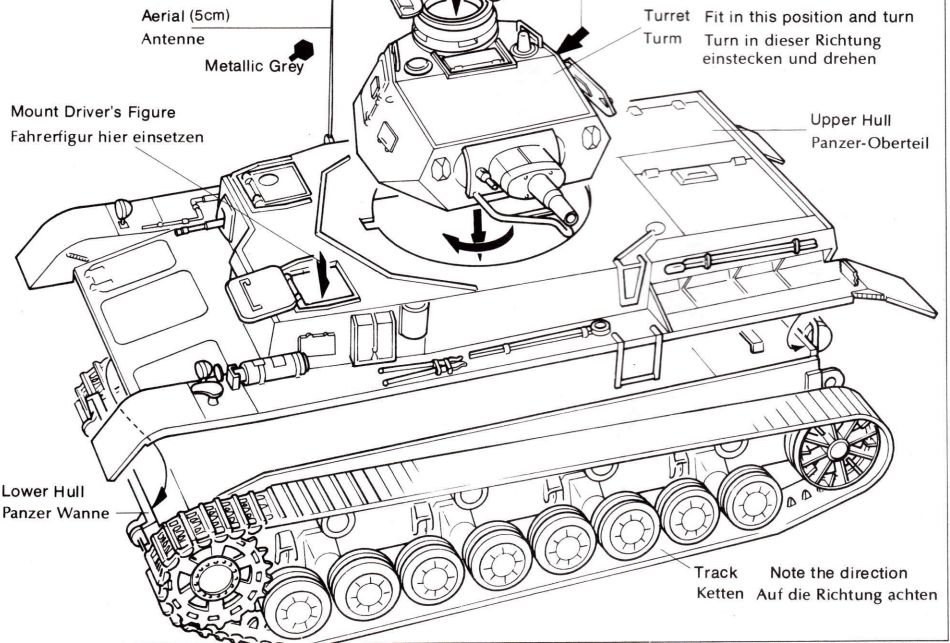


If track broken, strengthen with staplers, or thread.
Bei Kettenbruch mit Heftklammern oder Draht flicken.



11 Completion
Endmontage

★ Cement Upper Hull to Lower Hull.
★ Klebe Ober- und Unterteil



Track Ketten Note the direction Auf die Richtung achten

PAINTING



APPLYING DECALS

«Painting of PzKpfw IV Ausf. D»

The PzKpfw IV Ausf. D, whose production continued till 1940, wore overall painting of German Grey, the basic painting colour before February 1943. In case of the PzKpfw IV Ausf. D used in Africa, dark yellow paint was brushed or sprayed over it. Also, field units in various areas often applied their own camouflage to their vehicles. It seems that they painted stripes and spots over the German Grey, such camouflage being typical of German tanks.

«Bemalung»

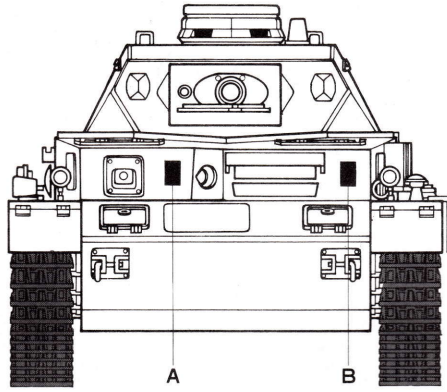
Die Panzer IV waren vor Februar 1943 in der Standardfarbe: Panzergrau bemalt und gespritzt. Im Afrikaeinsatz wurde dunkelgelb aufgetragen. Je nachdem wo die Panzer in Einsatz kamen, wurde von der Besatzung weitere Tarnung durch gemalte Flecken oder Streifen vorgenommen.

«Marking of PzKpfw IV»

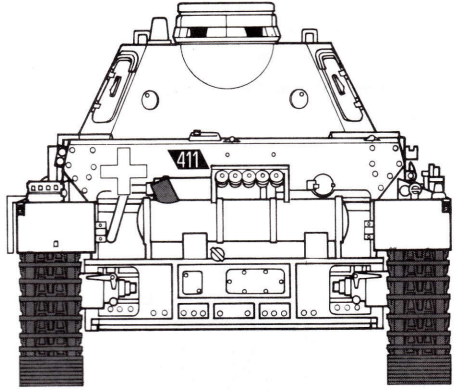
The PzKpfw IV Ausf. D was widely used by a large number of units in various areas. It wore divisional marks and turret numbers.

Der Panzer IV Ausführung D wurde in grossen Stückzahlen eingesetzt in vielen Frontabschnitten. Er trug Divisionszeichen und Nummern an dem Turm.

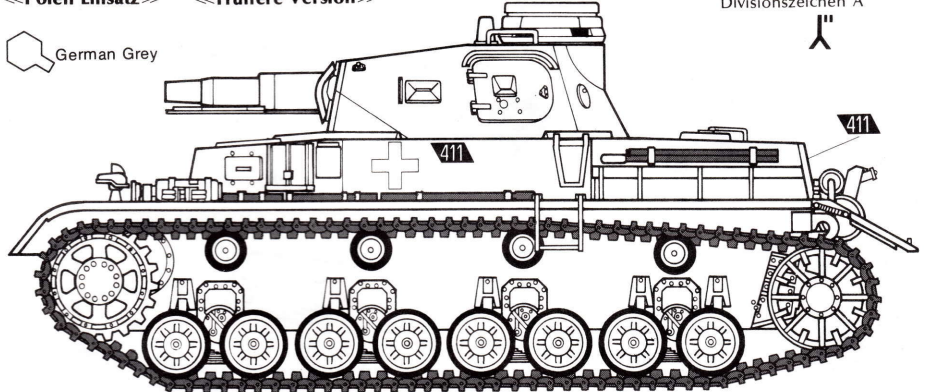
«Divisional Mark Position»
«Divisionszeichen»



«Rear Marking»
«Heckmarkierung»

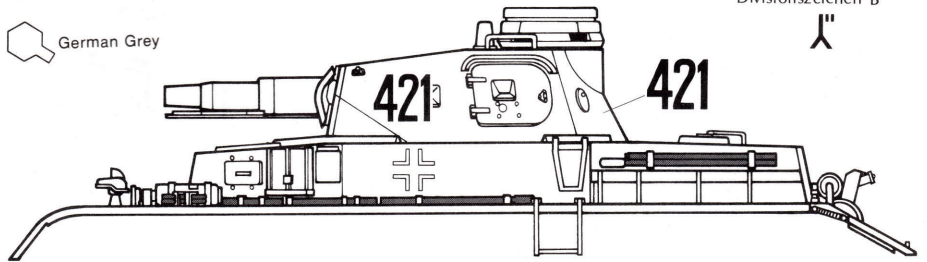


«Polish Front» «Early Version»
«Polen Einsatz» «Frühere Version»



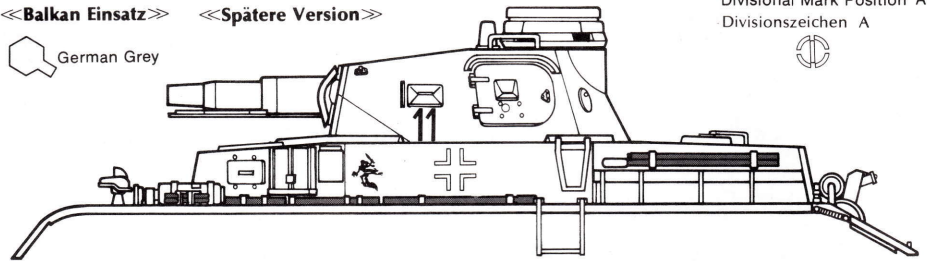
Divisional Mark Position A
Divisionszeichen A

«Battle of France» «Early Version»
«Frankreich Einsatz» «Frühere Version»



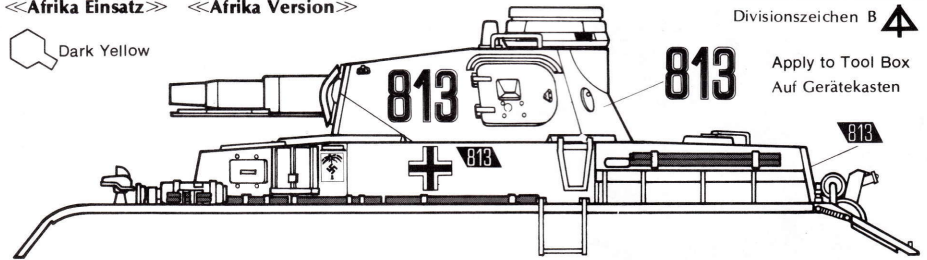
Divisional Mark Position B
Divisionszeichen B

«Balkan Front» «Late Version»
«Balkan Einsatz» «Spätere Version»



Divisional Mark Position A
Divisionszeichen A

«African Front» «African Version»
«Afrika Einsatz» «Afrika Version»



Divisional Mark Position B
Divisionszeichen B

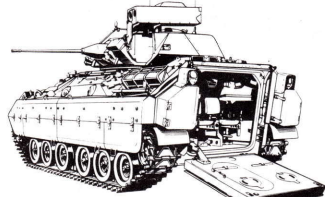
Apply to Tool Box
Auf Gerätekasten

BUILD A COLLECTION OF TAMIYA 1/35 SCALE TANK AND ARMORED CAR MODELS

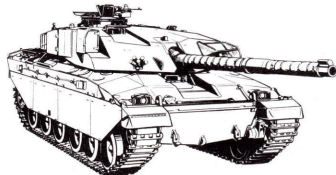
M151A2 w/M416 CARGO TRAILER



U.S. M2 BRADLEY IFV



BRITISH MBT CHALLENGER



PARTS

A PARTS

1. Unnecessary
2. Unnecessary
3. Road Wheel A
4. Road Wheel B
5. Spare Track
6. Support Roller A
7. Support Roller B
8. Final Cover (Right)
9. Final Cover (Left)
10. Unnecessary
11. Unnecessary
12. Idler Wheel
13. Unnecessary
14. Unnecessary
15. Unnecessary
16. Suspension (Left)
17. Suspension (Right)

B PARTS

1. Machine Gun
2. Vision Port (Right)
3. Vision Port (Left)
4. Revolver Port
5. Commander (Right Hand)
6. Commander (Left Hand)
7. Commander (Body)
8. Turret Hatch (Left)
9. Turret Hatch (Right)
10. Turret Hand Rail
11. Turret Hatch Hinge
12. Turret (Left)
13. Turret (Right)
14. Turret (Front)
15. Gun Barrel
16. Gun Shield
17. Turret Top Plate
18. Cartridge Case Receptade
19. Protection Rail
20. Handle
21. Loading Section Holder A
22. Loading Section Holder B
23. Recoil Protector
24. Loading Section A
25. Loading Section B
26. Muzzle Brake A
27. Muzzle Brake B
28. Cupola A
29. Hatch A
30. Hatch B
31. Antenna Guide
32. Cupola B
33. Cupola C

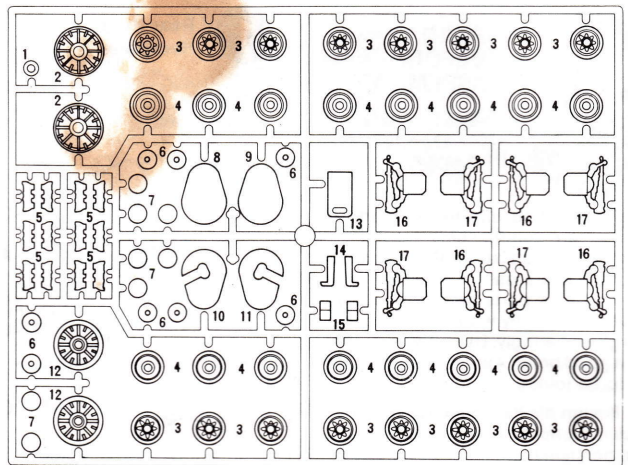
C PARTS

1. Hull Part A
2. Road Wheel C
3. Hook
4. Antenna Base
5. Spare Wheel C
6. Pedal A
7. Pedal B
8. Driver's Hatch
9. Operator Hatch
10. Examine Hatch
11. Engine Hatch A
12. Drive Sprocket A
13. Drive Sprocket B
14. Revolver Port
15. M.G. Mount
16. M.G.
17. Engine Hatch B
18. Hand Rail
19. Spring (Front)
20. Spring (Rear)
21. Vision Port Penthouse
22. Front Armour Plate
23. Antenna Holder
24. Front Hook A
25. Front Hook B
26. Front Hook C
27. Front Hook D
28. Driver's Periscope
29. Hull Part B
30. Muffler for Generator Engine A
31. Muffler for Generator Engine B
32. Muffler for Generator Engine C
33. Muffler for Generator Engine D
34. Muffler A
35. Muffler B
36. Fender Part (Right)
37. Fender Part (Left)
38. Shaft Bearing Part (Left)
39. Smoke Discharger
40. Cap
41. Rear Hook (Left)
42. Rear Hook (Right)
43. Shaft Bearing Part
44. Shaft Bearing Part (Right)
45. Rear Panel (Upper)
46. Muffler Support
47. Smoke Discharger Stay
48. Rear Panel (Lower)
49. Muffler C
50. Muffler D
51. Rear Fender (Left)
52. Rear Fender (Right)
53. Hook
54. Hook Stay
55. Headlight
56. Jack Base
57. Black Light
58. Spanner
59. Fire Extinguisher
60. Wrench
61. Tail Light
62. Wire Cutter
63. Bar
64. Shovel
65. Jack Handle
66. Jack A
67. Jack B
68. Ax
69. Cleaning Rod
70. Crank
71. Horn

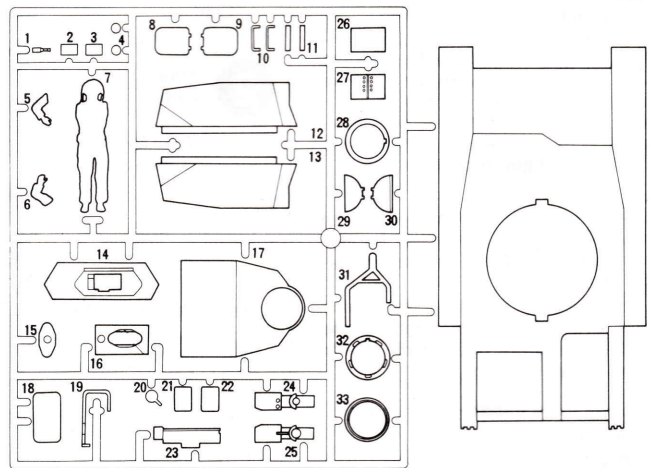
D PARTS

1. Jerrycan Handle
2. Spare Wheel Holder
3. Tool Box
4. Rear Wheel A
5. Tool Box Cover
6. Engine Hatch C
7. Figure Base
8. Rear Carrier C
9. Rear Carrier D
10. Extra Armour Plate A
11. Extra Armour Plate B
12. Engine Louver
13. Engine Louver
14. Extra Armour Plate C
15. Wire Rope
16. Rear Carrier A
17. Rear Carrier B
18. Spare Wheel A
19. Bucket Handle
20. Jerrycan
21. Engine Hatch D
22. Bucket
23. Extra Armour Plate C
24. Spare Track
25. Extra Armour Plate D
26. Extra Armour Plate E
27. Extra Armour Plate F
28. Spare Wheel B
29. Driver
30. Loader Body
31. Loader Right Hand
32. Loader Feet
33. Loader Left Hand

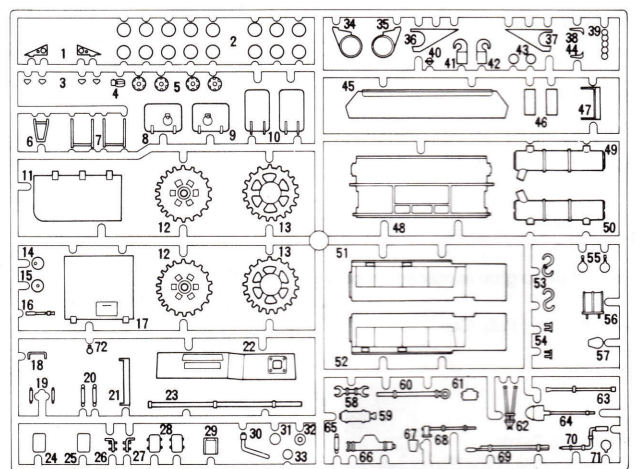
A Parts



B Parts



C Parts



D Parts

