



1:48 Supermarine Walrus Mk.I

A09183 SCALE MODEL CONSTRUCTION KIT | Wingspan: 292mm Fuselage Length: 238mm | Three Decal Schemes Included | Two Build Options

GB First developed to a Royal Australian Air Force requirement for a catapult launched reconnaissance amphibious flying boat and originally named Seagull V, the Walrus gained fame and respect not only for its usefulness but also its toughness. Despite its fragile appearance, the Walrus was tremendously strong and able to withstand both the forces of a catapult launch as well as landing and taxiing on often rough North Atlantic and Pacific oceans. Its original role was one of spotting for the fleet, Walruses being used in many of the early sea battles of the Second World War. As the war raged on the Walrus was later to be found patrolling the skies over the English Channel, rescuing downed pilots from both sides and saving thousands of lives in the process. The Walrus served right up until the end of the Second World War, on fronts as diverse as Western Europe, the Mediterranean and with the RAAF in the Far East. Its ability to rescue downed aircrew, attack submarines with bombs or depth charges and monitor fleet movements, all in one mission, proving invaluable right to the wars end.

FR Le Walrus fut développé à l'origine suivant la demande de l'Armée de l'air australienne pour un hydravion amphibie de reconnaissance lancé par catapulte. Désigné d'abord Seagull V, sa serviabilité et sa résistance lui apportaient une renommée pleine de respect. Malgré son apparence fragile, le Walrus était extrêmement robuste, capable de résister aux catapultages ainsi qu'aux amerrissages et aux manœuvres sur les mers souvent turbulentes des océans Atlantique Nord et Pacifique. Son premier rôle étant de servir d'éclairer à l'artillerie de la flotte, il participa à beaucoup des premières batailles navales de la Deuxième Guerre mondiale. Alors que la guerre faisait rage, le Walrus fut utilisé pour patrouiller le ciel au-dessus de la Manche ; il effectua des missions de recherche et de sauvetage pour récupérer des pilotes abattus des deux côtés, sauvant ainsi des milliers de vies. Jusqu'à la fin de la Deuxième Guerre mondiale, l'avion était en service sur des fronts différents tels que l'Europe occidentale, la Méditerranée et au sein de la RAF en Extrême Orient. Capable avec une seule mission de sauver des équipages abattus, d'attaquer des sous-marins avec des bombes ou grenades sous-marines et de surveiller les déplacements des flottes, le Walrus s'avéra être d'une valeur inestimable pendant toute la guerre.

DE Ursprünglich nach den Anforderungen der Royal Australian Air Force für ein katapultstartendes Aufklärungsflugboot entwickelt und zunächst Seagull V genannt, war die Walrus sowohl für ihre vielfältige Verwendbarkeit als auch ihre Robustheit bekannt und geschätzt. Trotz ihres eher fragil wirkenden Aussehens war sie jedoch überaus kräftig gebaut und konnte den bei Katapultstarten einwirkenden Kräften wie auch dem Landen und Fahren im oft rauen Wasser des Nordatlantiks und im Pazifischen Ozean standhalten. Anfänglich zur Beobachtung von Schiffen eingesetzt, wurde die Walrus dann auch bei vielen der frühen Seegefechte des Zweiten Weltkriegs verwendet. Im späteren Kriegsverlauf war sie auch in Patrouillen über dem Ärmelkanal zu finden, wo sie abgeschossene Piloten beider Kriegsgegner aus dem Wasser holte und dabei Tausende Menschen rettete. Die Walrus war bis zum Kriegsende im Dienst, von Fronten im Westen Europas bis zum Mittelmeer, und die RAAF setzte sie sogar im Fernen Osten ein. Ihre Fähigkeiten, die von der Rettung abgeschossener Flugzeugbesatzungen bis zum Angriff von U-Booten mit Flieger- und Unterwasserbomben wie auch zur Beobachtung von Flottenbewegungen reichten, manchmal von allen zusammen bei einem einzigen Einsatz, bewährten sich bis zum Ende aller Feindseligkeiten.

ES Originalmente desarrollado según las especificaciones de una nave voladora anfibia de reconocimiento lanzada por catapulta para las Reales Fuerzas Aéreas Australianas y denominado Seagull V, el Walrus consiguió fama y respeto tanto por su utilidad como por su solidez. A pesar de su frágil apariencia, el Walrus era tremendamente fuerte y capaz de soportar las fuerzas del lanzamiento en catapultas y de amerizar y maniobrar sobre las aguas frecuentemente picadas de los océanos Atlántico Norte y Pacífico. Se utilizó en un principio en tareas de avistamiento para la flota, y participó en muchas de las primeras batallas navales de la Segunda Guerra Mundial. A medida que el conflicto fue aumentando de intensidad, el Walrus comenzó a patrullar los cielos del Canal de la Mancha, rescatando a pilotos derribados de ambos bandos y salvando miles de vidas. El Walrus se mantuvo en servicio hasta el final de la Segunda Guerra Mundial, en frentes tan distintos como Europa Occidental, el Mediterráneo y, con la RAAF, en el Lejano Oriente. Si capacidad para rescatar tripulaciones derribadas, atacar submarinos con bombas o cargas de profundidad y monitorizar los movimientos de las flotas, todo ello en una misma misión, demostró ser extremadamente valioso hasta el final del conflicto.

SE Walrus, som byggdes efter en beställning från Royal Australian Air Force på en katapultstartad amfibieflygbåt för spaningsuppdrag och som ursprungligen gavs namnet Seagull V, blev berömd och respekterad både för dess användbarhet och dess robusthet. Trots dess föga imponerande utseende visade sig Walrus vara mycket kraftfull och kapabel att motstå de omfattande krafterna vid katapultstarten samt landning och flytning på Nordatlantens och Stilla Havets ofta oroliga hav. Dess ursprungliga uppgift bestod i att spana för flottans räkning, en roll som Walrus utförde under flera av de tidiga striderna till havs under andra världskriget. I takt med att kriget fortskredde utförde Walrus flera spaningsuppdrag över Engelska Kanalen och lyckades där lokalisera nedskjutna piloter från båda sidor och således rädda tusentals liv. Walrus tjänstgjorde fram till andra världskrigets slut vid fronten på så olika platser som Västeuropa, Medelhavet och (för RAAF) i Fjärran Östern. Dess förmåga att rädda nedskjutna besättningar, attackera ubåtar med yt- eller sjunkbomber samt övervaka flottörelser (i ett enda uppdrag) spelade en ovärderlig fram till krigsslutet.

Airfix would like to thank: Vintage Fabrics, The Fleet Air Arm Museum, Vintech, and the RAF Museum for their help with this project

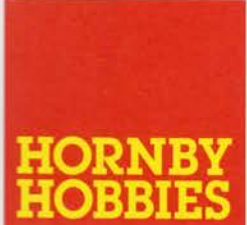
Specification
Crew: 3-4
Length: 37 ft 7 in (11.45 m)
Wingspan: 45 ft 10 in (14.0 m)
Engine: 1 x Bristol Pegasus VI radial engine, 680 hp (510 kW)
Speed: 135 mph (215 km/h) at 4,750 ft (1,450 m) Range: 600 mi (965 km)
Armament: 2 or 3 x .303 in (7.7 mm) Vickers K machine guns. 6 x 100 lb (45 kg) bombs or 2 x 250 lb (110 kg) bombs or 2 x 250 lb (110 kg) Mk.VIII depth charges

Spécification:
Équipage : 3-4
Longueur : 11,45 m
Envergure : 14,0 m
Moteur : Bristol Pegasus VI en étoile, 680 cv (510 kW)
Vitesse : 215 km/h à 1.450 m Autonomie : 965 km
Armement : 2 ou 3 mitrailleuses Vickers K de 7,7 mm ; 6 bombes de 45 kg ou 2 bombes de 110 kg ou 2 grenades sous-marines Mk.VIII de 110 kg.

Spezifikation:
Besatzung: 3-4 Mann;
Länge: 11,45 m;
Spannweite: 14,0 m;
Antrieb: Bristol Pegasus VI Sternmotor, 680 PS (510 kW);
Geschwindigkeit: 215 km/h auf 1450 m Flughöhe; Reichweite: 965 km;
Bewaffnung: zwei oder drei 7,7 mm Vickers K MG; sechs 45 kg Fliegerbomben oder zwei 110 kg Fliegerbomben oder 2 110 kg Mk.VIII Unterwasserbomben.

Especificación:
Tripulación: 3-4
Longitud: 11,45 m
Envergadura: 14,0 m
Motor: 1 motor radial Bristol Pegasus VI de 680 hp (510 kW)
Velocidad: 215 km/h a 1.450 m Autonomía: 965 km
Armamento: 2 o 3 ametralladoras Vickers K de 7,7 mm. 6 bombas de 45 kg o 2 cargas de profundidad de 110 kg Mk.VIII

Spekifikation:
Besättning: 3-4
Längd: 11,45 m
Spännvidd: 14,0 m
Motor: en Bristol Pegasus radialmotor på 680 hk (510 kW)
Hastighet: 215 km/h vid 1 450 m Räckvidd: 965 km
Beväpning: två eller tre 7,7 mm Vickers K-kulsprutor. Sex 45 kg-bomber eller två 110 kg-bomber eller två 110 kg Mk.VIII-sjunkbomber



FOR BEST RESULTS:
Surfaces to be painted should be clean — before parts are removed from the sprue, wash in warm, soapy water, rinse and dry thoroughly. Stir paints thoroughly before use.

PLEASE NOTE:
Some parts in the kit may not be required to build the model specified.



ASSEMBLY INSTRUCTIONS

GB Study drawings and practice assembly before cementing parts together. Carefully scrape plating and paint from cementing surfaces. All parts are numbered. Paint small parts before assembly. To apply decals cut sheet as required, dip in warm water for a few seconds, slide off backing into position shown. Use in conjunction with box artwork. Not appropriate for children under 36 months of age, due to the presence of small detachable parts.

FR Étudier attentivement les dessins et simuler l'assemblage avant de coller les pièces. Gratter soigneusement tout revêtement ou peinture sur les surfaces à coller avant collage. Toutes les pièces sont numérotées. Peindre les petites pièces avant l'assemblage. Pour coller les décalques, découper le motif, le plonger quelques secondes dans de l'eau chaude puis le poser à l'endroit indiqué en décollant le support papier. Utiliser en même temps les illustrations sur la boîte. Ne convient pas à un enfant de moins de 36 mois – présence de petits éléments détachables.

DE Vor Verwendung des Klebers Zeichnungen studieren und Zusammenbau üben. Farbe und Plattierung vorsichtig von den Klebeflächen abkratzen. Alle Teile sind numeriert. Vor Zusammenbau kleine Teile anmalen. Um die Abziehbilder aufzukleben, diese ausschneiden, kurz in warmes Wasser tauchen, dann abziehen und wie abgebildet aufkleben. In Verbindung mit Abbildungen auf Schachtel verwenden. Ungeeignet für Kinder unter 36 Monaten. Kleine Teilchen vorhanden die sich lösen können.

ES Estudiar los dibujos y practicar el montaje antes de pegar las piezas. Raspar cuidadosamente el plateado y la pintura en las superficies de contacto antes de pegar las piezas. Todas las piezas están numeradas. Es conveniente pintar las piezas pequeñas antes de su montaje. Para aplicar las calcomanías, cortar la hoja, sumergir en agua tibia durante unos segundos y deslizarlas en la posición debida. Ver ilustraciones en la caja. No conviene a un niño menor de 36 meses, contiene pequeñas piezas que pueden soltarse.

SE Studera bilderna noggrant och sätt ihop delarna innan du limmar ihop dem. Skrapa noggrant bort förtkrömmning och färg från limmade delar. Alla delarna är numererade. Mala smadelarna före ihopsättning. Fastsättning av dekaler, klipp arket. Doppa i varmt vatten några sekunder, lat baksidan glida på plats som bilden visar. Används i samband med kartongens handlitografi. Rekommenderas ej för barn under 3 år. Innehåller löstagbara smadelar.

IT Studiare i disegni e praticare il montaggio prima di unire insieme i pezzi con l'adesivo. Raschiare attentamente le tracce di smalto e cromatura dalle superfici da unire con adesivo. Tutti i pezzi sono numerati. Colorare i pezzi di piccole dimensioni prima di montarli. Per applicare le decalcomanie, tagliare il foglio secondo il caso, immergere in acqua calda per alcuni secondi, quindi sfilare la decalcomania dalla carta di supporto e piazzarla nella posizione indicata. Usare in congiunzione con l'illustrazione sulla scatola. Non adatto ad un bambino di età inferiore ai 36 mesi dovuto alla presenza di piccoli elementi staccabili.

NL Tekeningen bestuderen en delen in elkaar zetten alvorens deze te lijmen. Metaalcoating en lak voorzichtig van lijmvlakken af schrapen. Alle delen zijn genummerd. Kleine delen vóór montage verven. Voor aanbrengen van stickers, gewenste stickers uit vel knippen, een paar seconden in warm water dompelen en dan van schutblad af op afgebeelde plaats schuiven. Hierbij afbeelding op doos raadplegen. Niet geschikt voor kinderen onder 3 jaar, omdat kleine deeltjes gemakkelijk kunnen losraken.

DK Tegningerne bør studeres, og man bør øve sig i monteringen, før delene limes sammen. Pladestykker og maling skal omhyggeligt fjernes fra kloebeoverfladerne. Alle dele er nummererede. Små dele skal males før monteringen. Overføringsbillederne anvendes ved at tilklippe arket efter behov. Og dyppe det i varmt vand i nogle få sekunder. Underlaget glides af og anbringes i den viste position. Påføres ifølge brugsanvisningerne på oesken. Ikke til børn under 3 år, forekomst af små løse elementer.

PT Estudar atentamente os desenhos e experimentar a montagem. Raspar cuidadosamente as superfícies de modo a eliminar pintura e revestimento antes de colar. Todas as peças estão numeradas. Pintar as pequenas peças antes de colar. Para aplicar as decalcomanias, cortar as folhas e mergulhar em água morna por alguns segundos, depois deslizar e aplicar no respectivo lugar, como indicado nas ilustrações na caixa. Não convém a uma criança de menos de 36 meses devido à presença de pequenos elementos destacáveis.

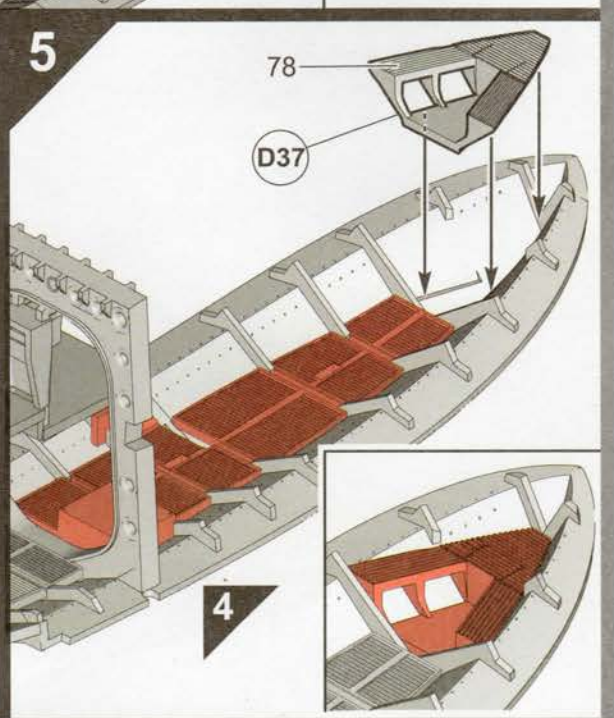
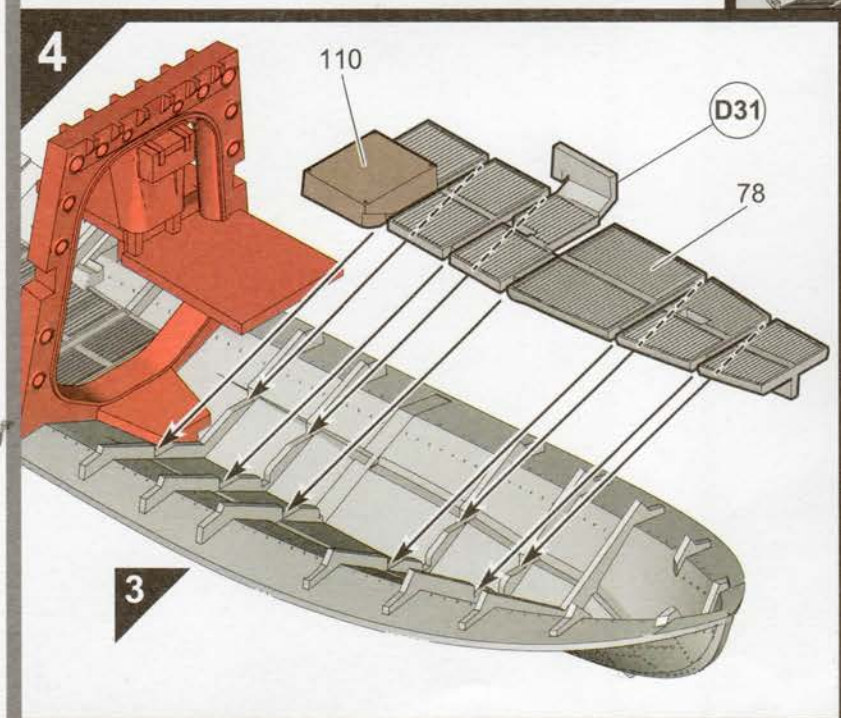
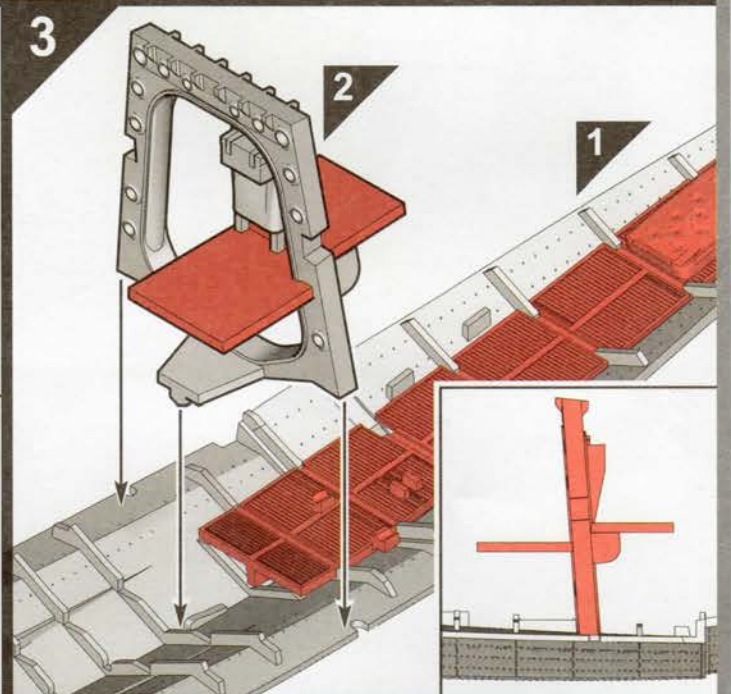
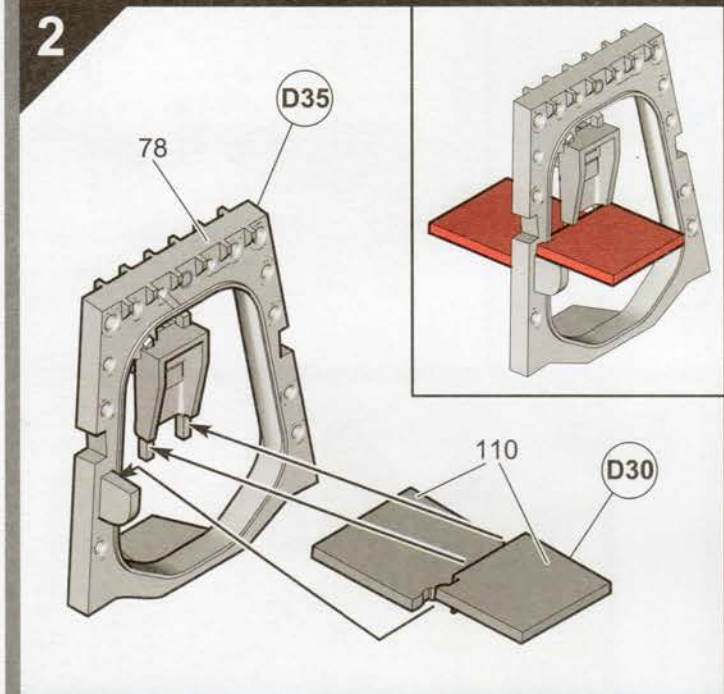
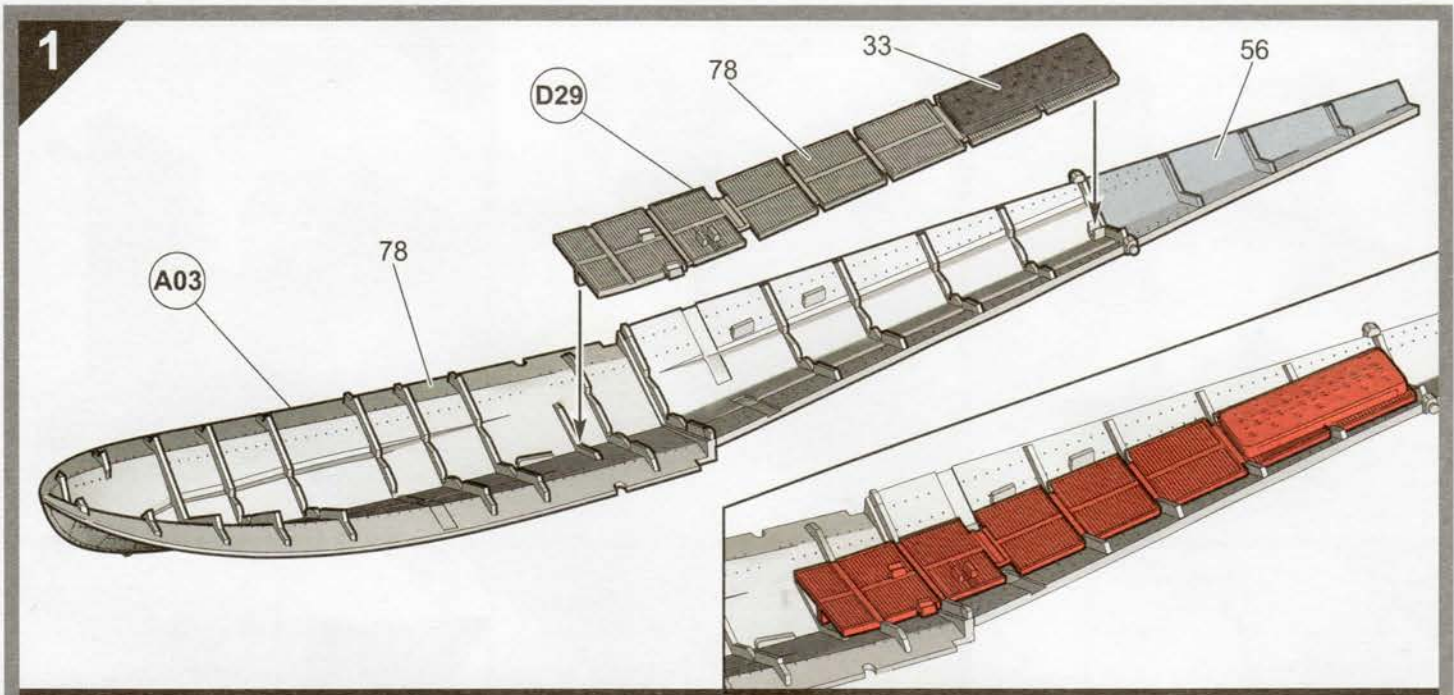
FI Tutustu piirroksiin ja harjoittele kokoamista ennen kuin liimaat osat yhteen. Raaputa metallipäällyste ja maali varovasti pois liimattavilta pinoilta. Kaikki osat on numeroitu. Maalaa pienet osat ennen kokoamista. Siirtokuvien kiinnittämiseksi leikkaa ne arkista tarpeen mukaan. Kasta kuva lämpimään veteen muutaman sekunnin ajaksi, anna takapuolen liukua kuvalle osoitettuun kohtaan. Käytetään yhdessä laatikon kuvituksen kanssa. Ei suositella alle kolmivuotiaille lapsille. Paljon irrotettavia pikkuosia.

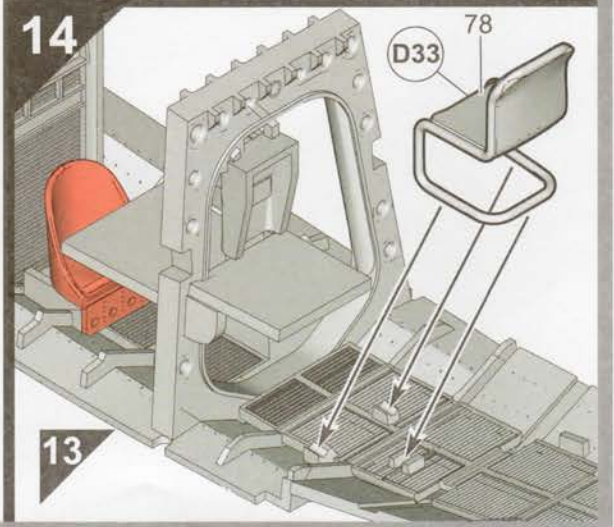
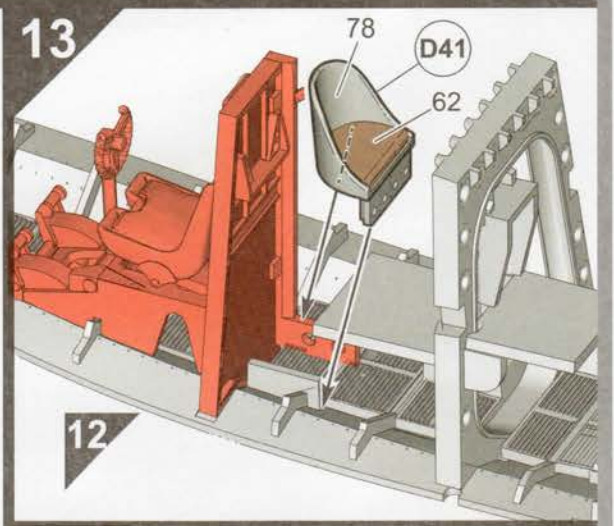
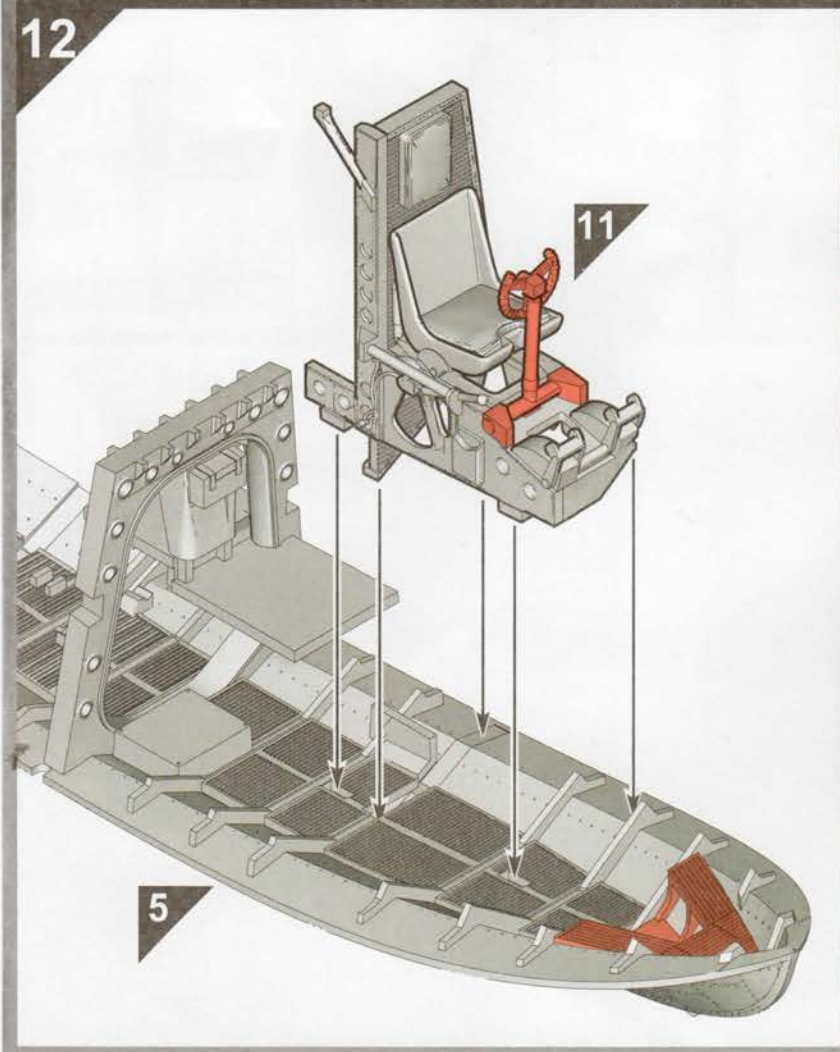
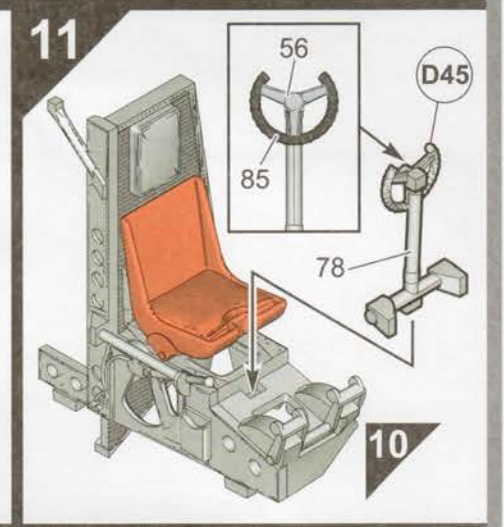
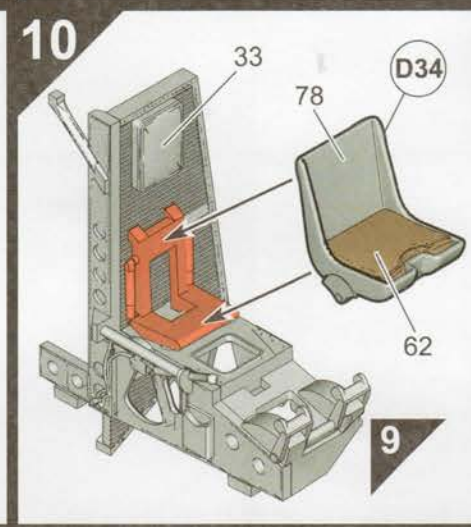
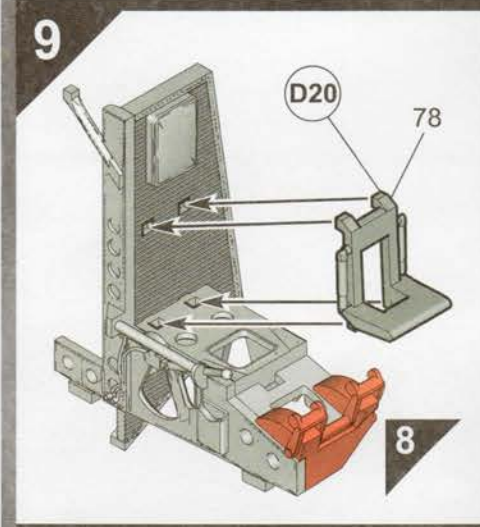
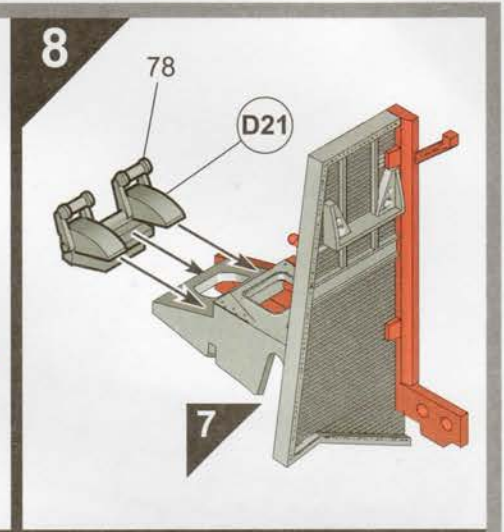
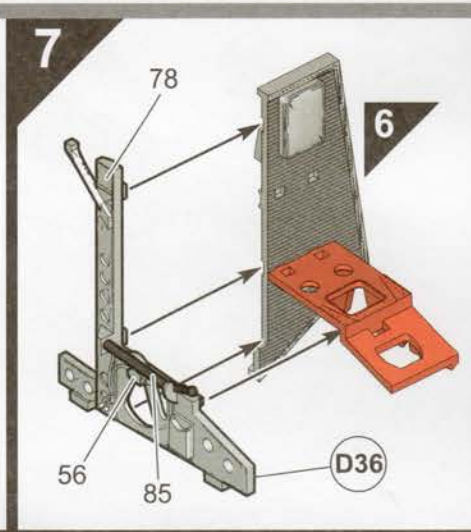
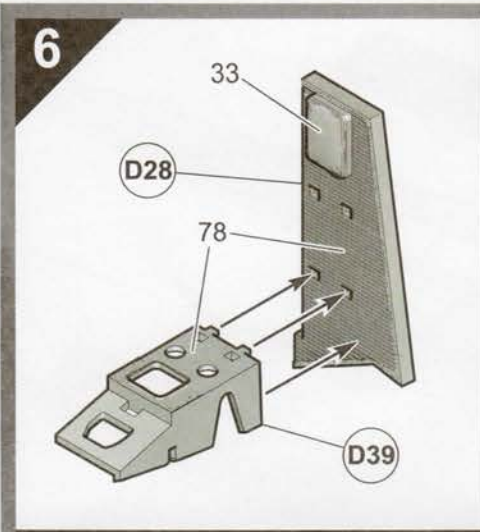
PL Przed przystąpieniem do sklejania przestudiuj uważnie rysunki i przećwicz składanie części. Osłóżnie zeskrób ze sklejanych powierzchni powłokę i farbę. Wszystkie części są ponumerowane. Drobne części pomaluj przed ich złożeniem. Celem przeniesienia odbitki wytnij ją z arkusza, zanurz na kilka sekund w letniej wodzie i zsuń z podłoża na wymaganie miejsce. Używaj w połączeniu ze wzorami na pudełku. W związku z obecnością wielu drobnych, rozbiernych części, niestosowne dla dzieci poniżej 3 lat.

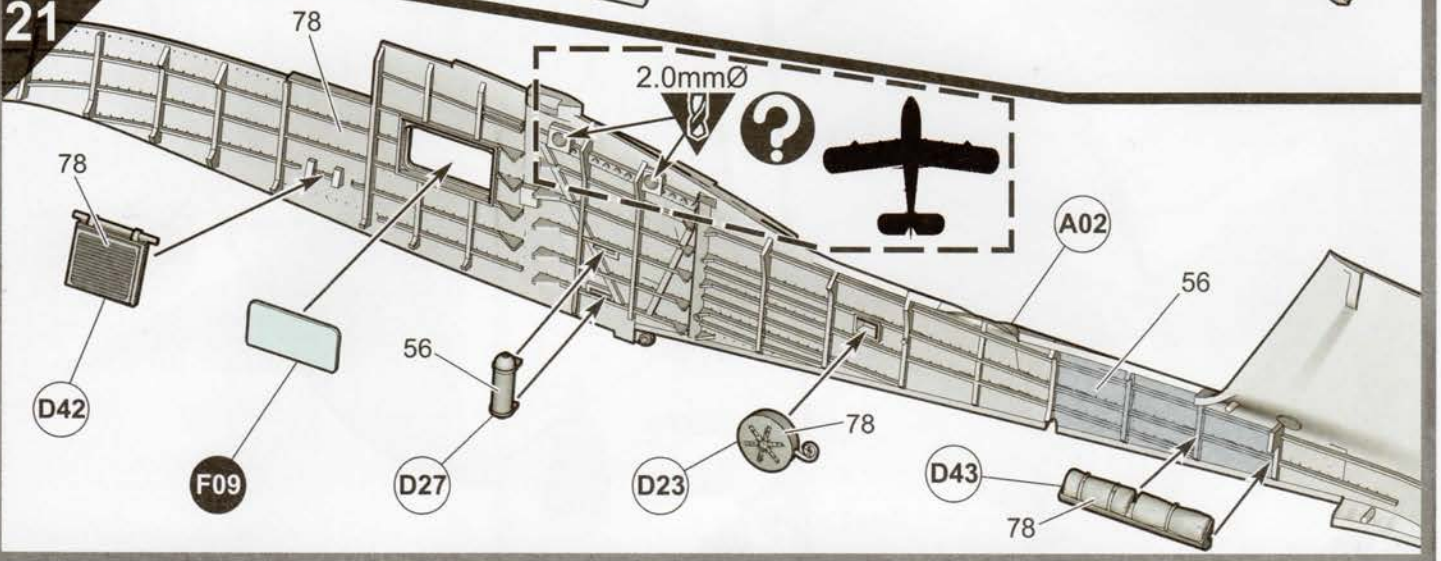
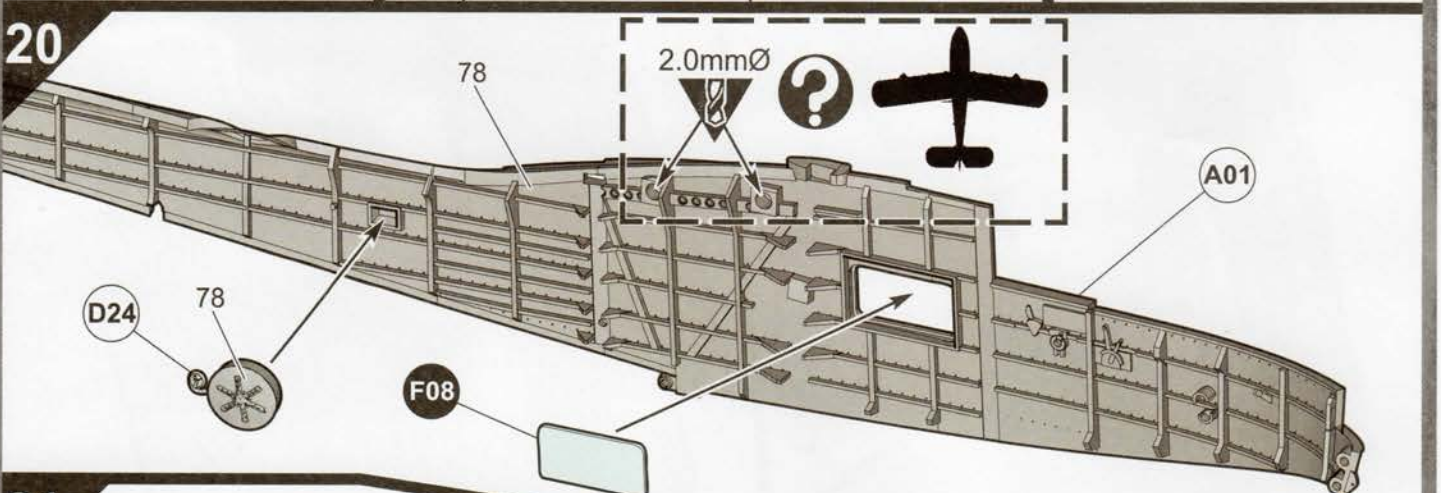
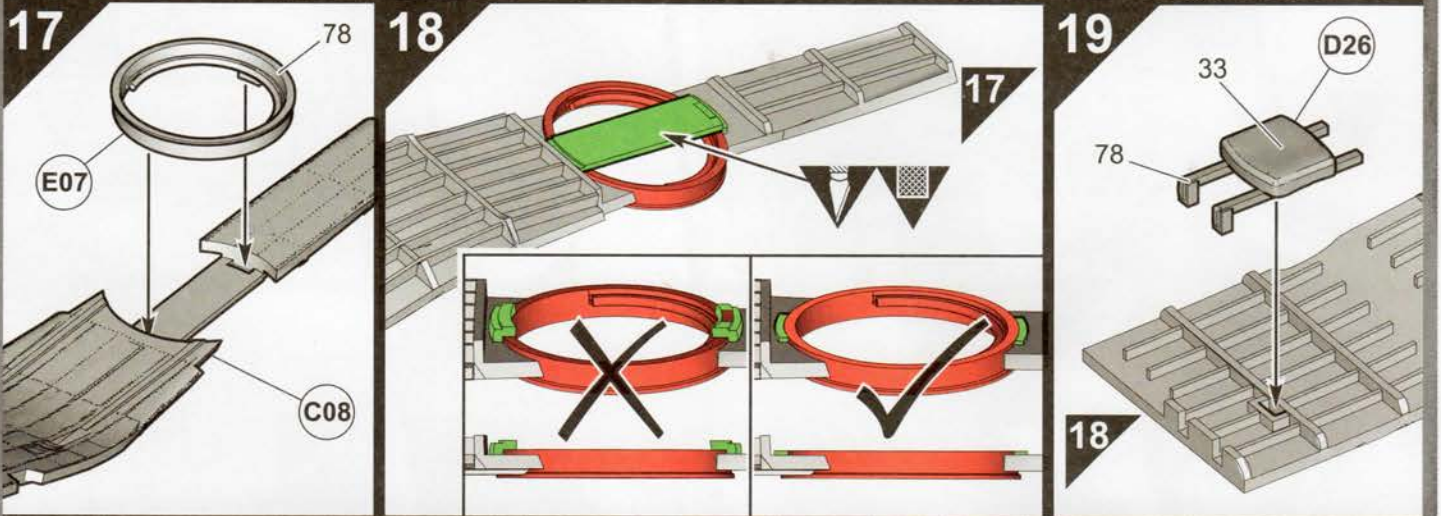
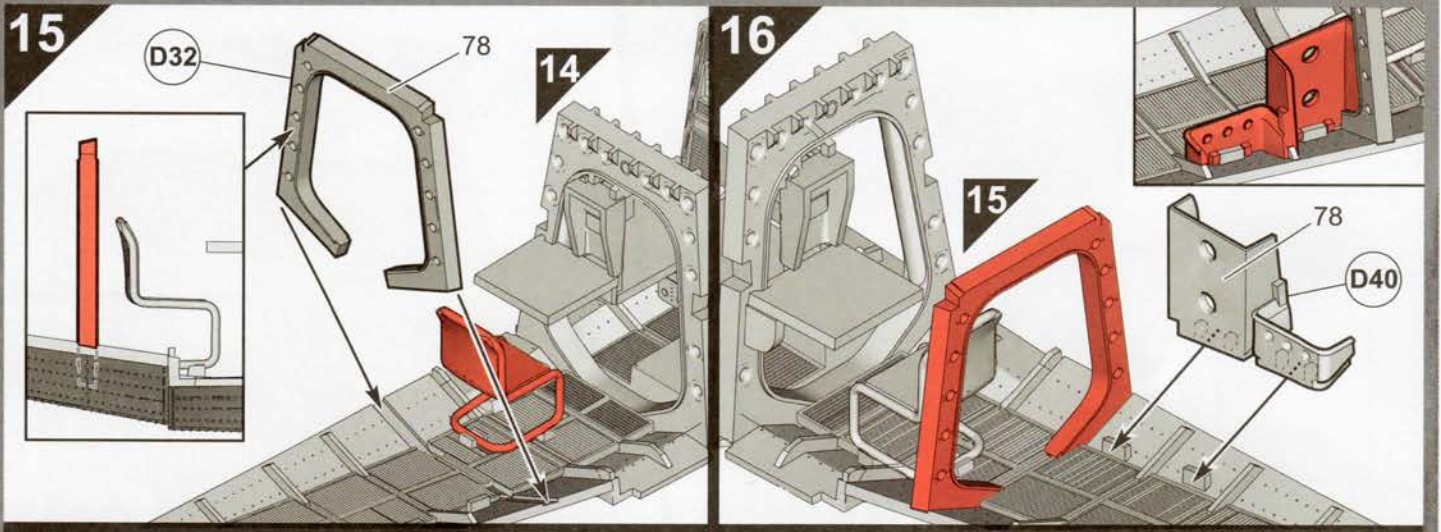
EL Μελετήστε προσεκτικά τα σχέδια και συναρμολογήστε για πρώτη φορά τα κομμάτια χωρίς να τα συγκολλήσετε. Αφαιρέσετε επιμελώς τη μεταλλική μογιό και την πλαστική βαφή από τις επιφάνειες τις οποίες θα συγκολλήσετε ξυνονάτς τες προσεκτικά. Όλα τα κομμάτια είναι αριθμημένα. Χρωματίστε τα μικρά κομμάτια πριν από τη συναρμολόγηση. Για να κολλήσετε τις χαλκομανίες, κόψετε γύρω από το σχέδιο όπως απαιτείται, βυθίστε το μερικά δευτερόλεπτα σε χλιαρό νερό και μετά τοποθετήστε το στη θέση που υποδεικνύεται, αφαιρώντας τη μεμβράνη που το καλύπτει. Λάβετε υπόψη σας ταυτόχρονα την εικονογράφηση του κουτιού. Ακατάλληλο για παιδιά ηλικίας κάτω των 36 μηνών λόγω ύπαρξης μικρών κομματιών που αποσπώνται.

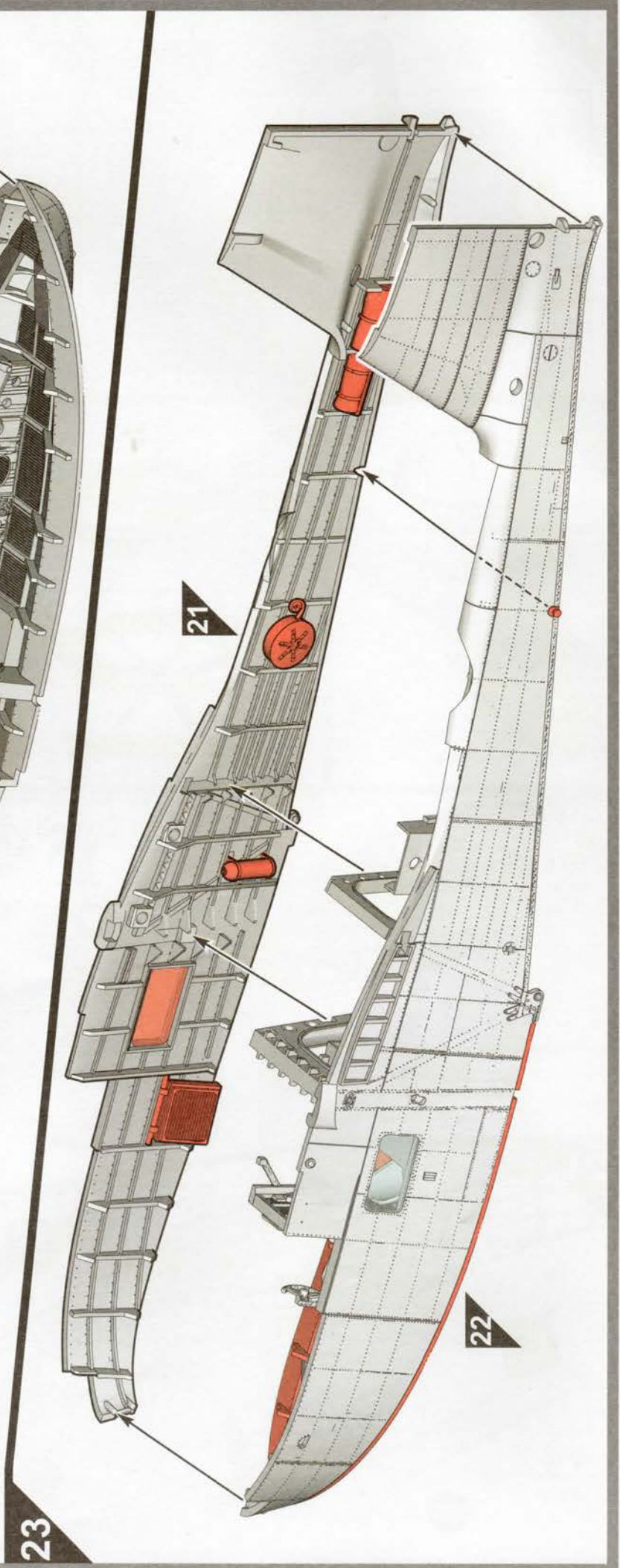
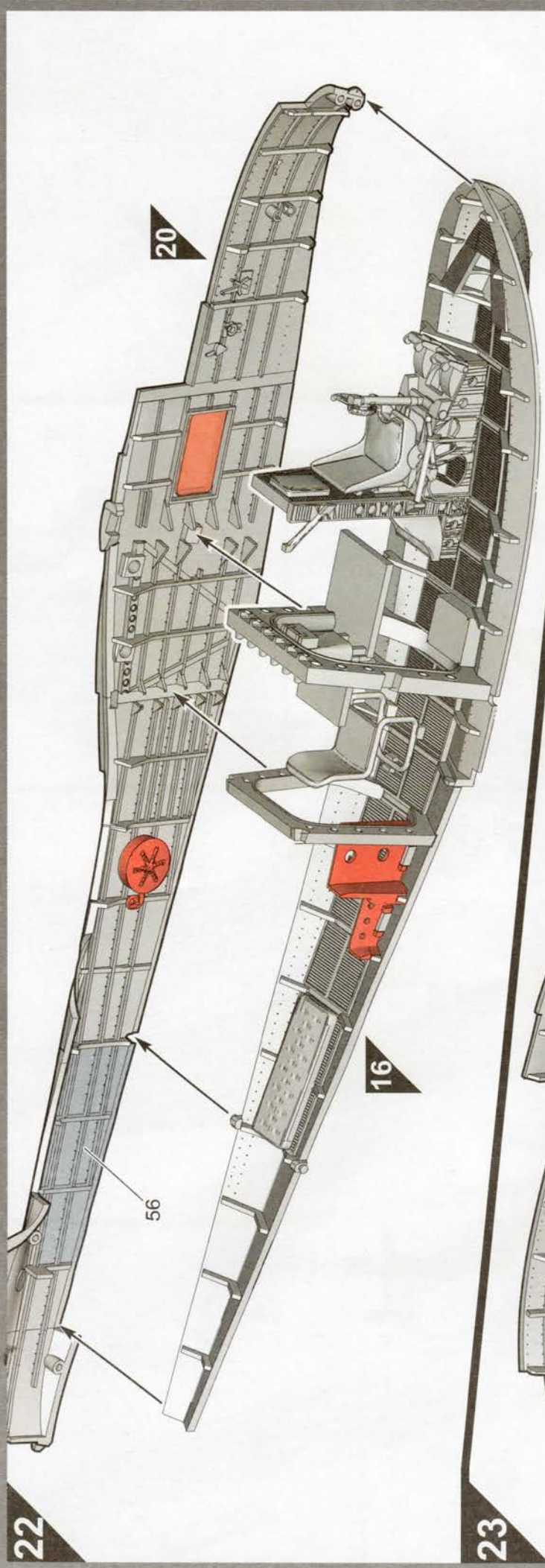
ASSEMBLY ICON INSTRUCTIONS

<p>Assembly phase Phase de montage Montagephase Fase de montaje Monteringsfasen Fase di montaggio Montagefase Fase de montagem Monteringsfasa Kokoamisvaihe Faza składania Φάση συναρμολόγησης</p>	<p>Cement Coller Kleben Pegar Lijmen Limma Incollare Lijmen Colar Klebes Limaa Kleić Kleić Συγκολλήστε</p>	<p>Do not cement together No pas coller Nicht kleben Niet lijmen Limma inte Non incollare Niet lijmen Nào colar Skal ikke klebes Älä liimaa Nie kleić Mη συγκολλήσετε</p>	<p>Indicates final location Indique l'emplacement final Zeigt Endposition Indica la ubicación definitiva Anger slutmonteringsplats Sede di montaggio finale Geeft uiteindeijke locatie aan Indica localização final Viser endelig placering Osoittaa lopullisen sijainnin Oznacza miejsce docelowe Υποδεικνύει τελική τοποθεσία</p>	<p>Alternative part(s) provided Autre(s) pièce(s) fournie(s) Ersatzteil(e) mitgeliefert Se incluye(n) pieza(s) alternativa(s) Alternativ(a) del(ar) ingår Uno o più componenti alternativi forniti Alternatieve onderdelen meegeleverd Peça(s) alternativa(s) fornecida(s) Alternativ(e) del(e) medfølger Vaihtoehtoiset osat peikkauksessa Dostępne części zamiennie Παρέχονται εναλλακτικά κομμάτια</p>	<p>Repeat this operation Répéter l'opération Vorgang wiederholen Repètir la operación Upprepa åtgärden Ripetare l'operazione De verrichting herhalen Repètir a operação Manavren getages Toista toimenpidè Powtórzyc operację Επανάλαβε τη διαδικασία</p>	
<p>Decals Décalcomanias Abziehbild Calcomanias Dekaler Decalcomanie Stickers Decalcomania Billedoverføring Siirtokuvat Kalkomanie Χαλκομανίες</p>	<p>Crystal part Pièce cristal Kristallteil Pieza de cristal Kristalldel Pezzo cristallo Kry stallen onderdeel Peça de cristal Kry stallstykke Kry stalliosa Część kryształowa Κομμάτι κρυστάλλου</p>	<p>Weight Lester Beschweren Lastrar Belasta Aplicare un peso Verzwaren Lastrar Påfar vægt Aseta vastapaino Obciążyc balastem Επιβάριστε βάρος</p>	<p>Remove by filing Enlever avec une lime Abfeilen Eliminar con lima Ta bort genom att fila Rimuovere con la lima Verwijderen door afvijlen Fjern ved at file væk Poietla viiteamalle Usunąć przy użyciu pilnika Αφαιρέστε ήμάρωντας με λίμα</p>	<p>Drill or pierce Percer Durchbohren Perforar Borra Trapanare o forare Boren of doorboren Furar Gennembor Porsa tai puhkaise Wywieróć lub przedziurawić Τρυπήστε</p>	<p>Cut Découper Schneiden Cortar Skär Tagliare Snijden Cortar Skær Leikkaa Przećiać Κόψτε</p>	<p>Humbrol paint number No peinture Humbrol Humbrol-Farbnummer No de pintura Humbrol Humbrol färg nummer No vernice Humbrol Humbrol verfnummer No de pintura Humbrol Humbrol malingnummer Humbrol-maalin numero Nr farby Humbrol Νόμμερο χρωματός Humbrol</p>

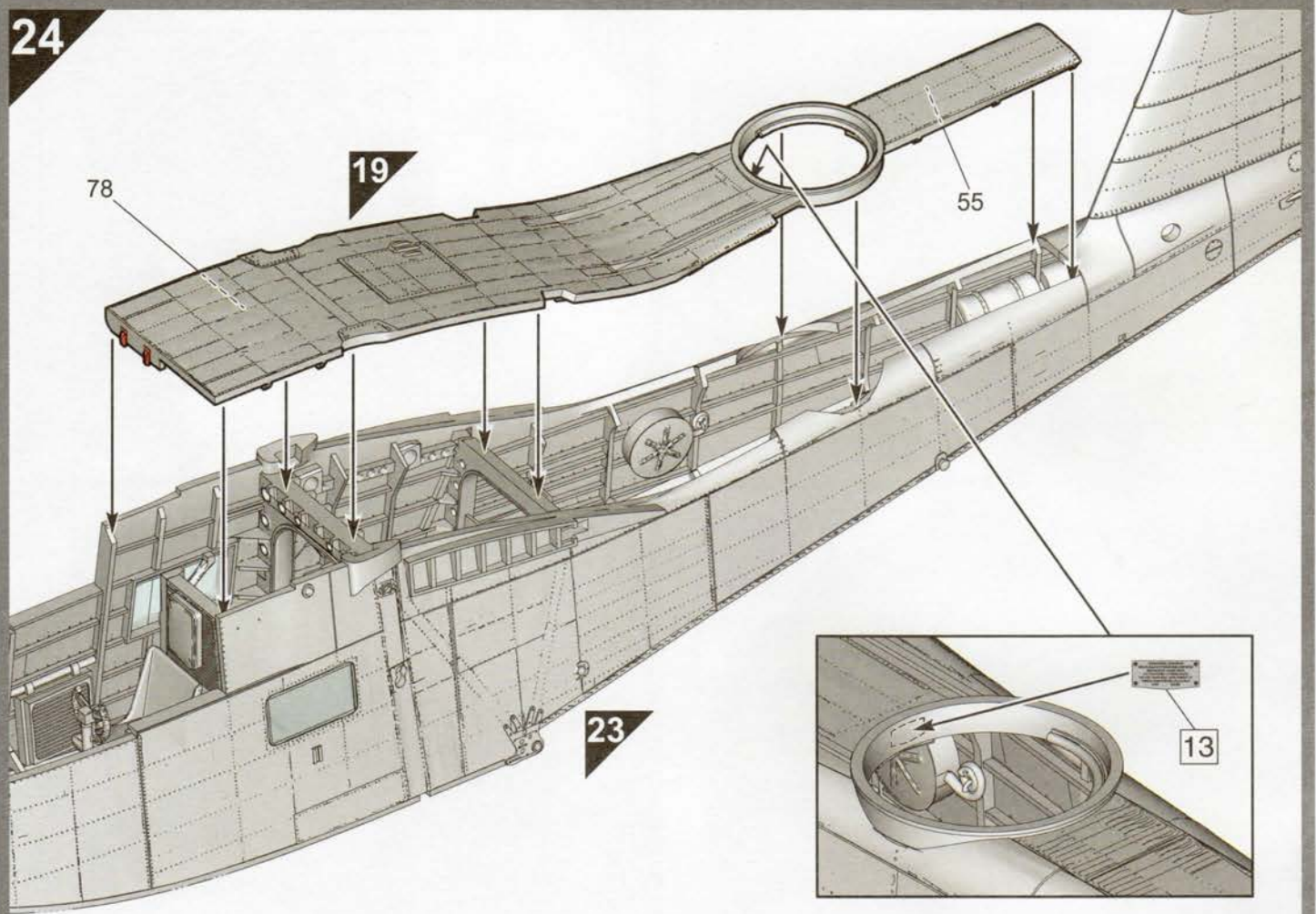




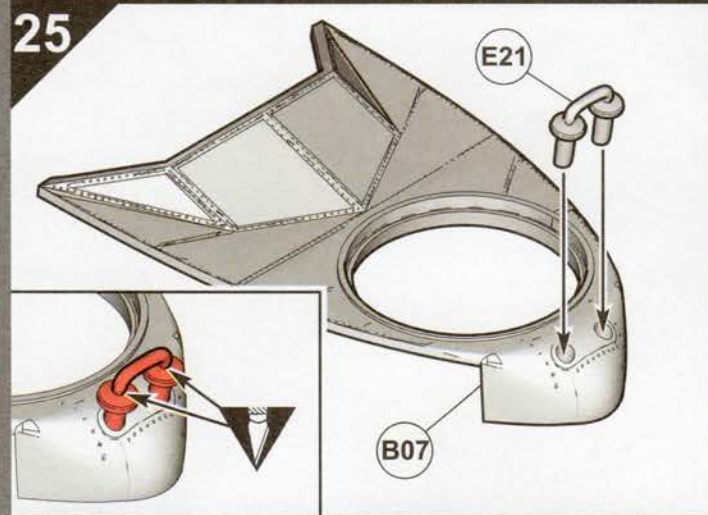




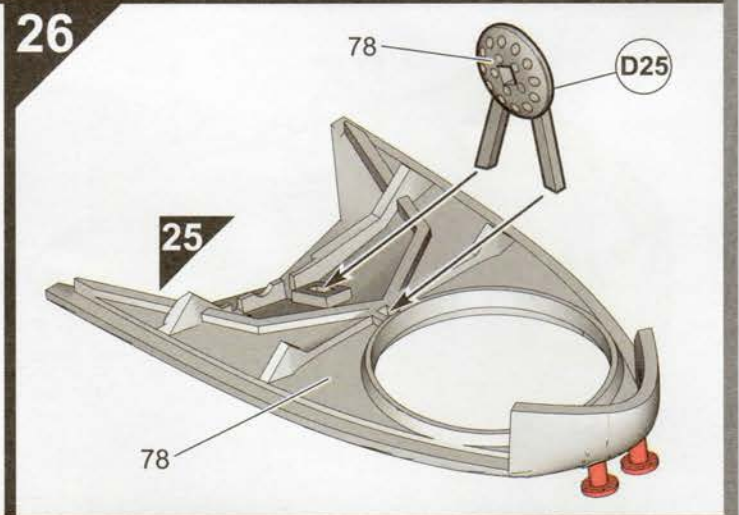
24



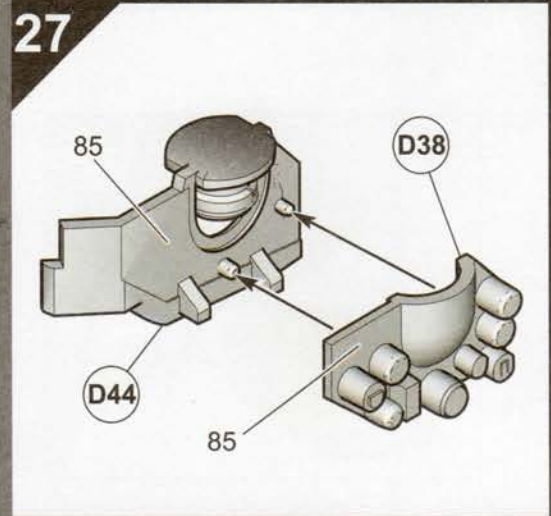
25



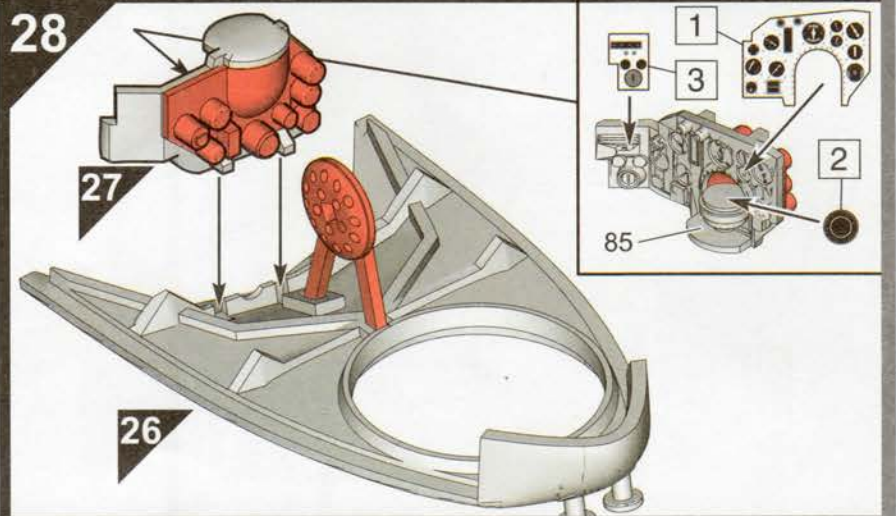
26



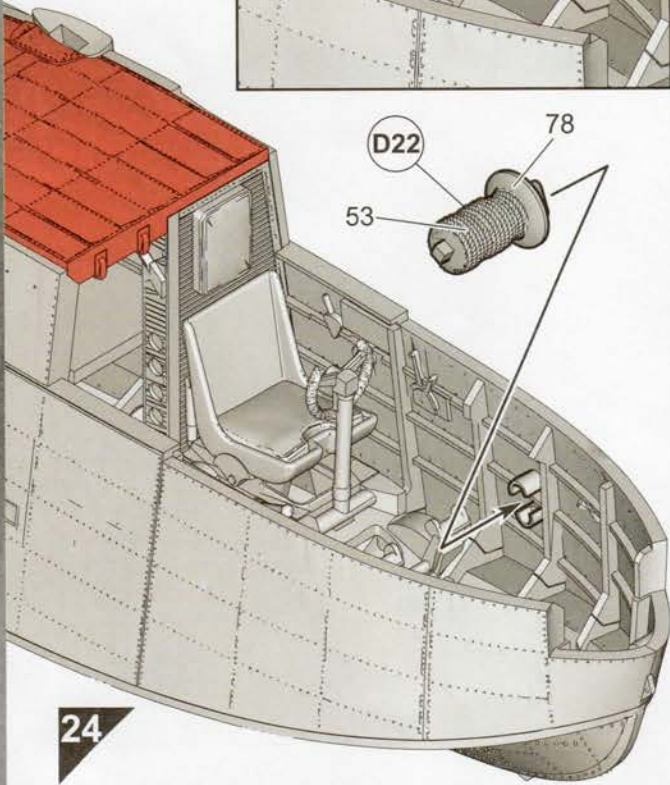
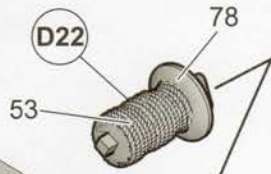
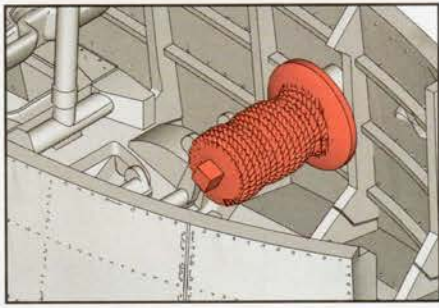
27



28

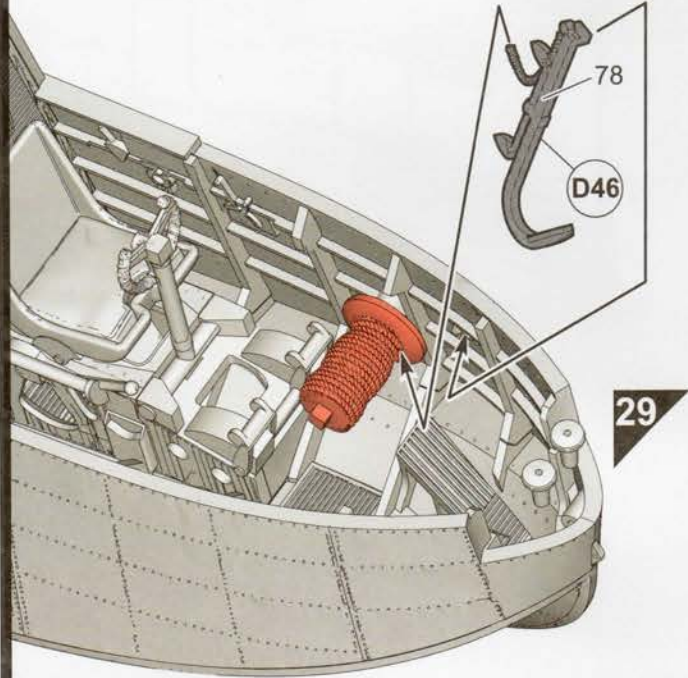
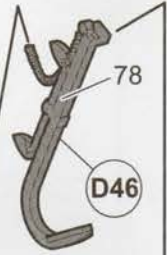
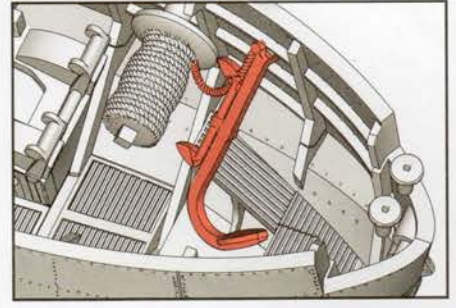


29



24

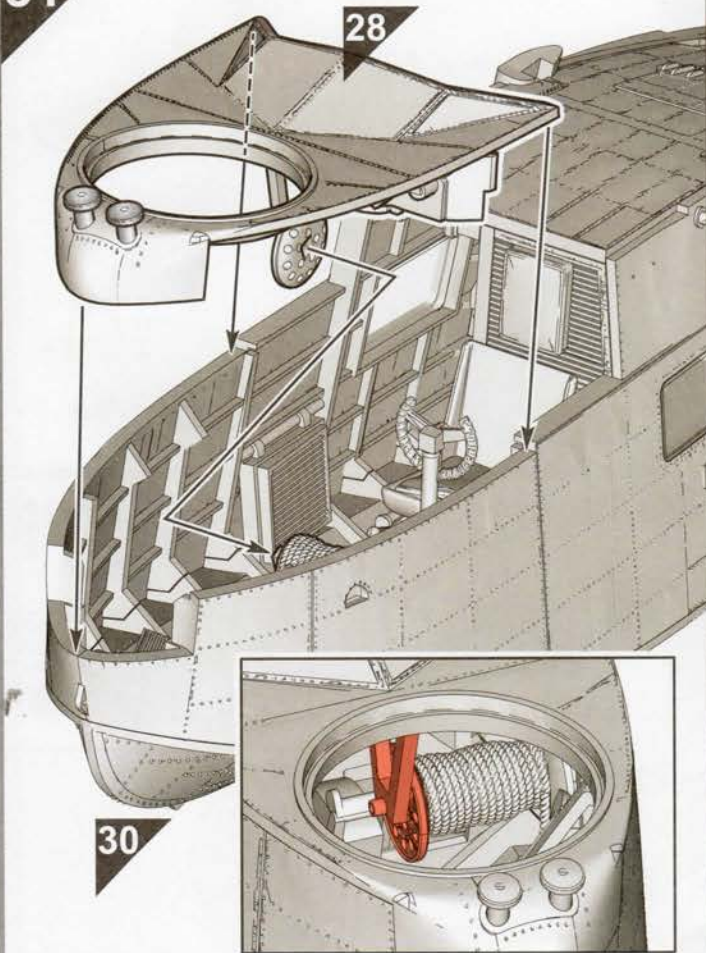
30



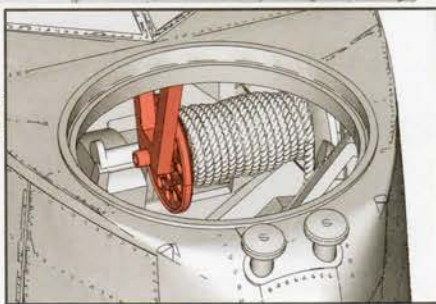
29

31

28



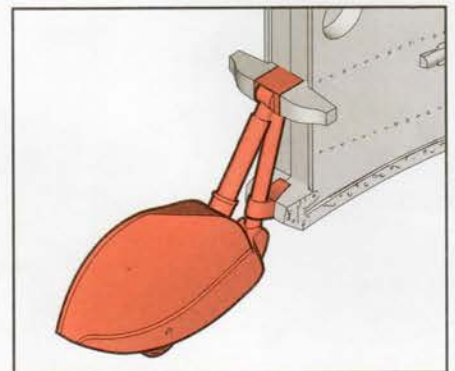
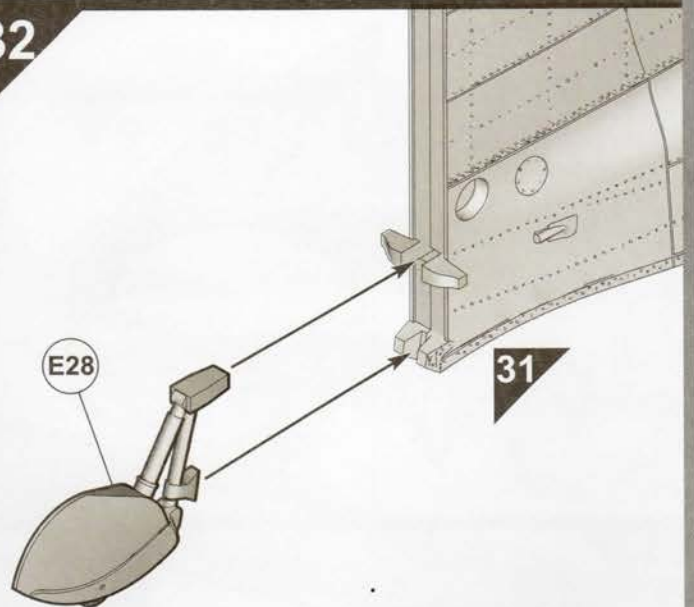
30



32

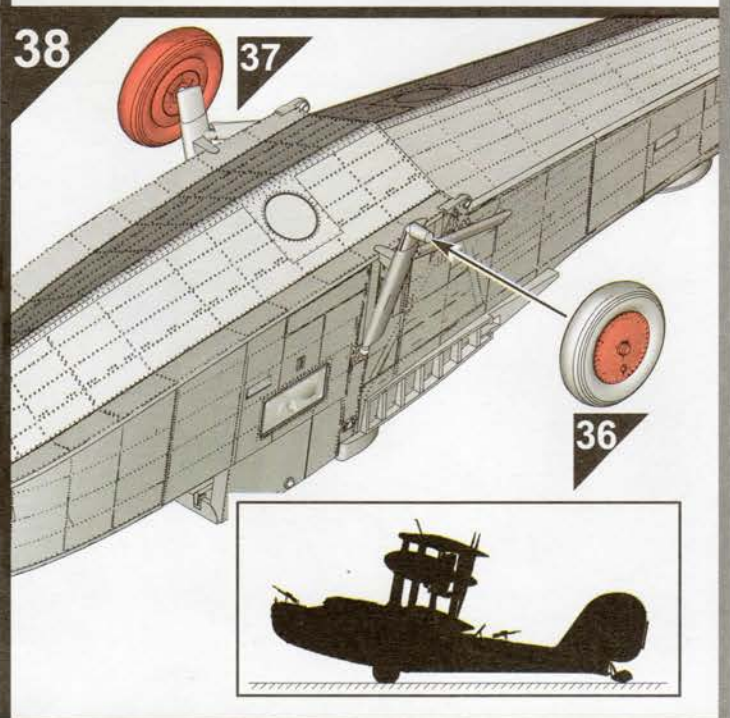
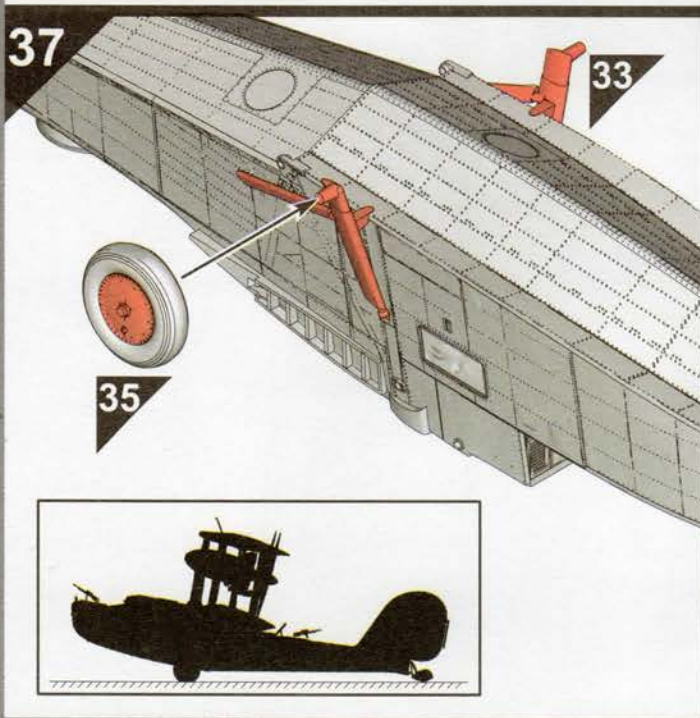
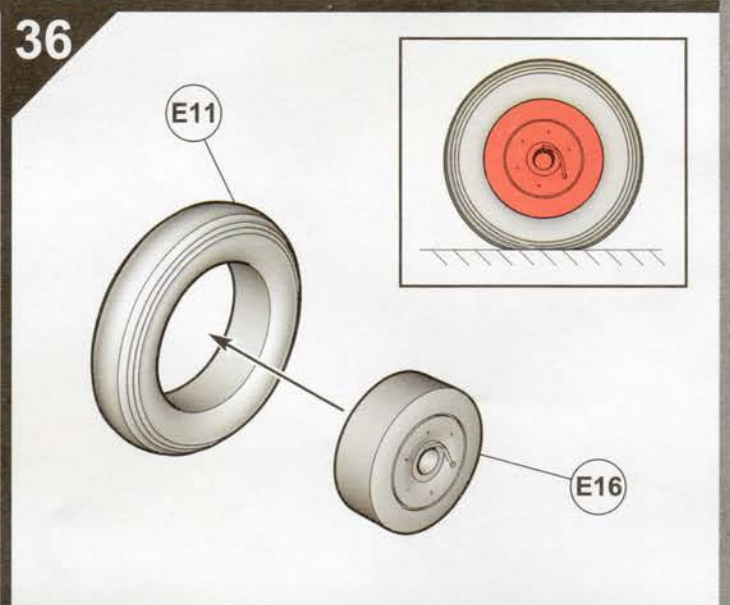
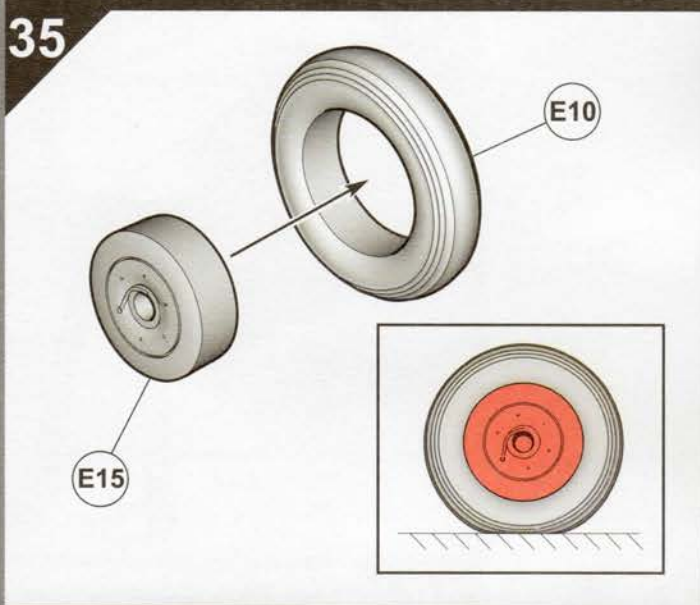
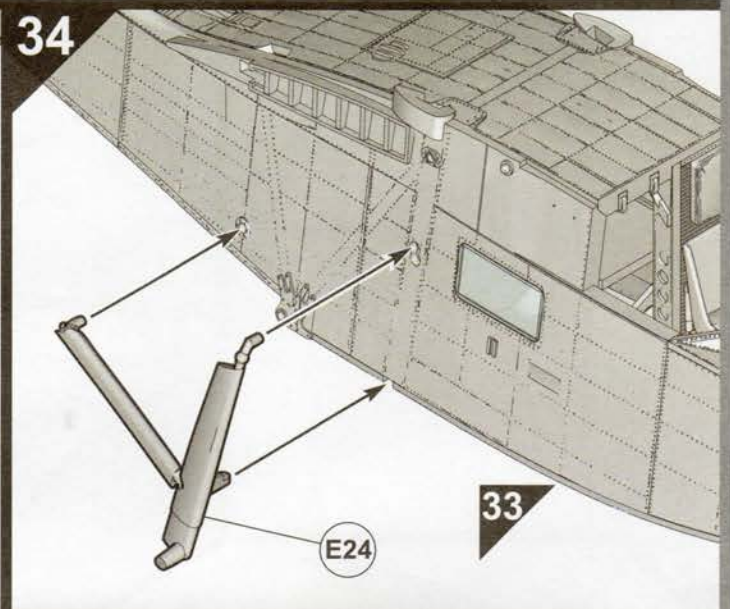
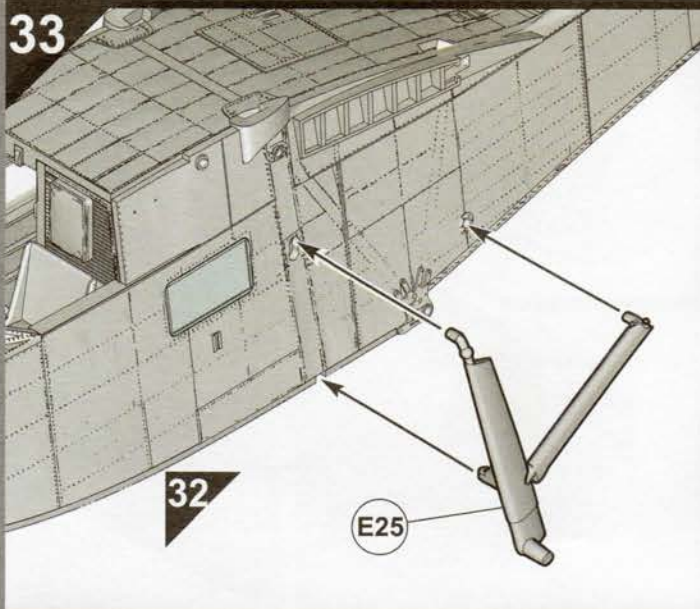
E28

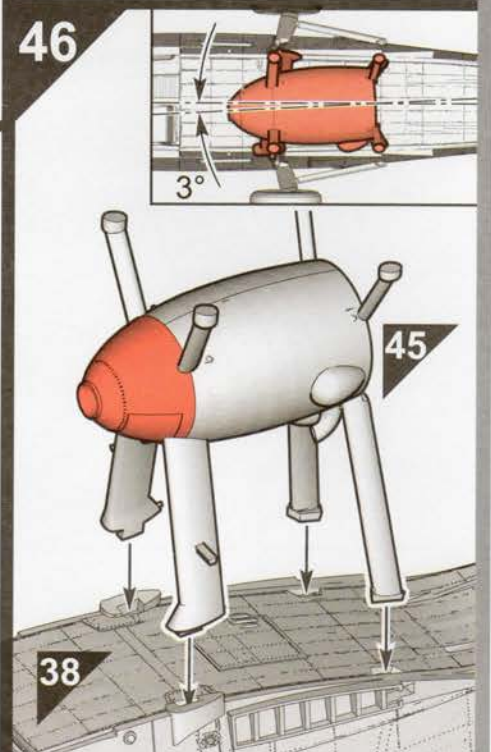
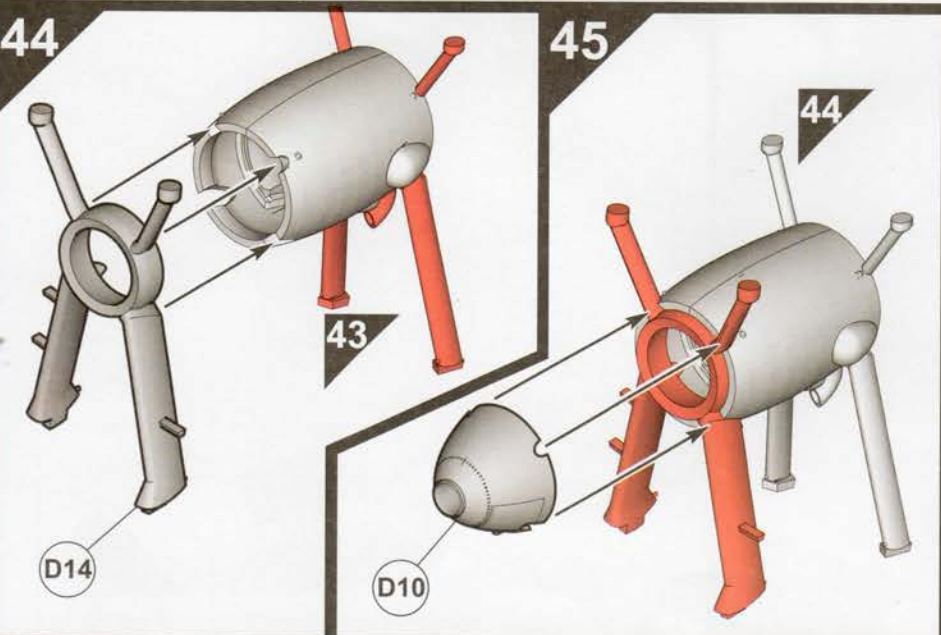
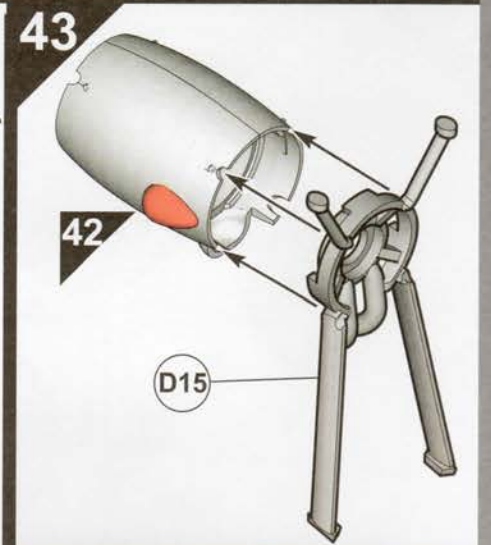
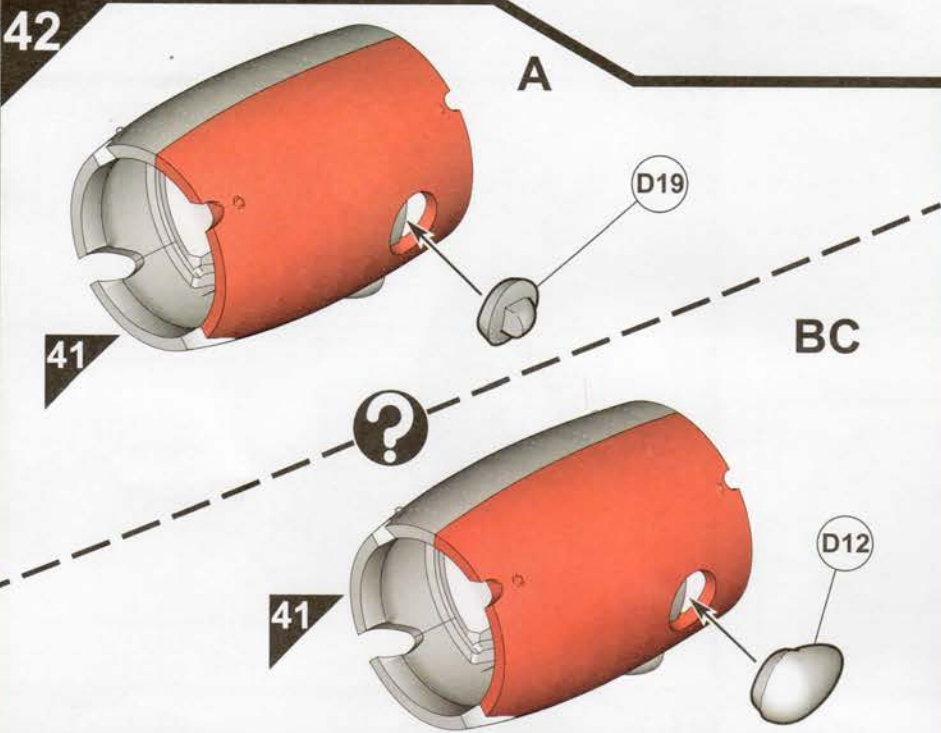
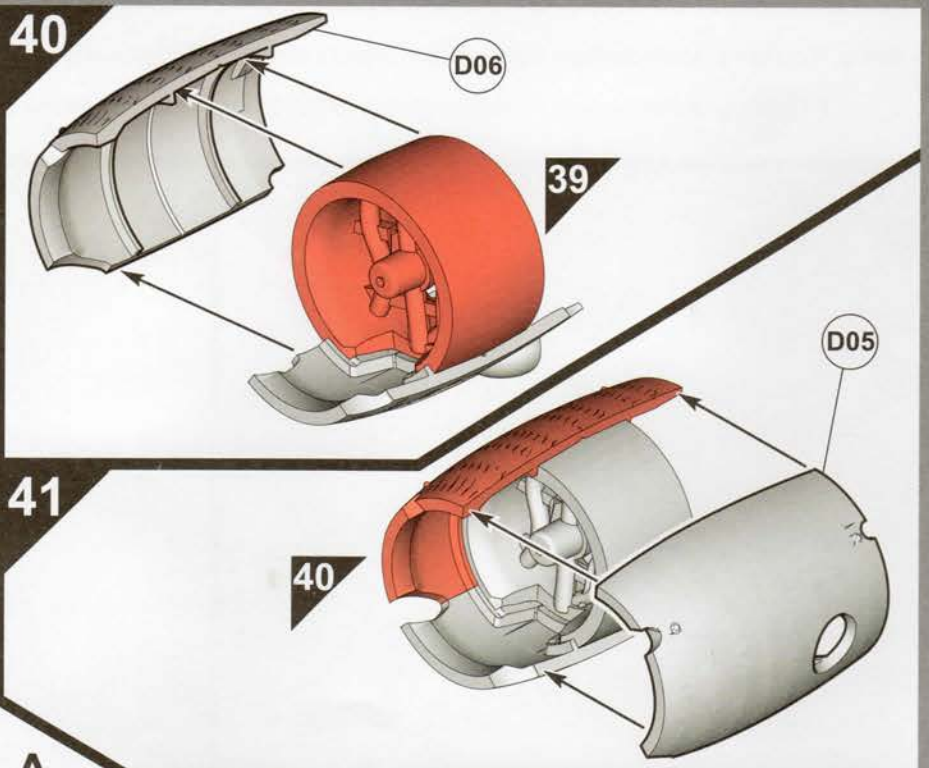
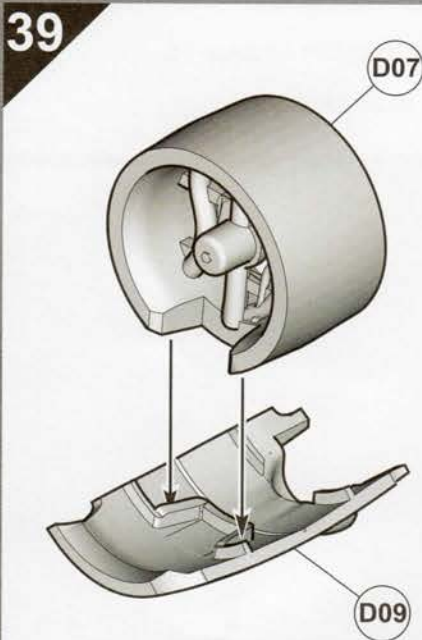
31

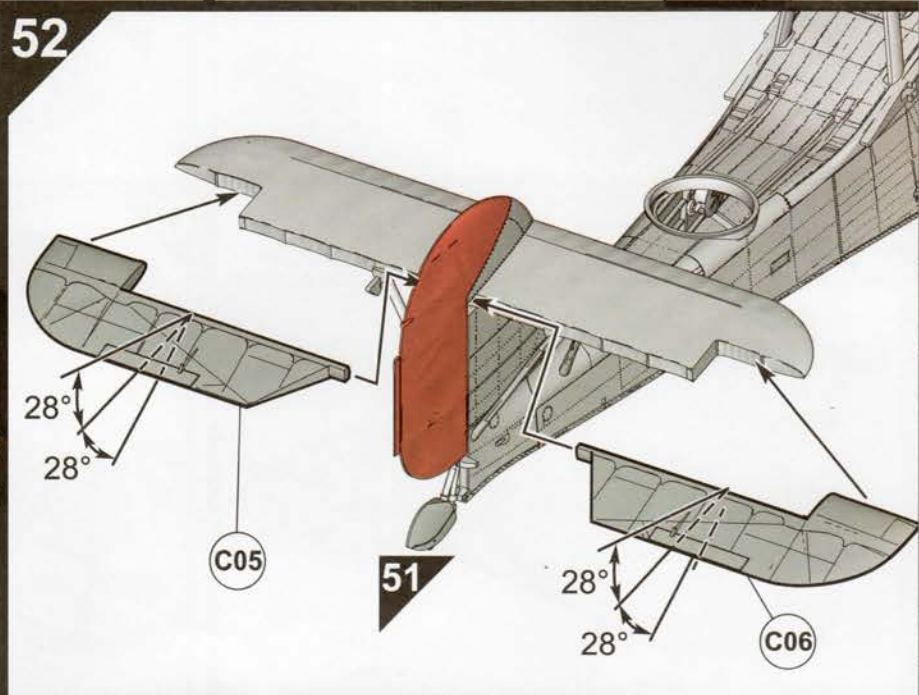
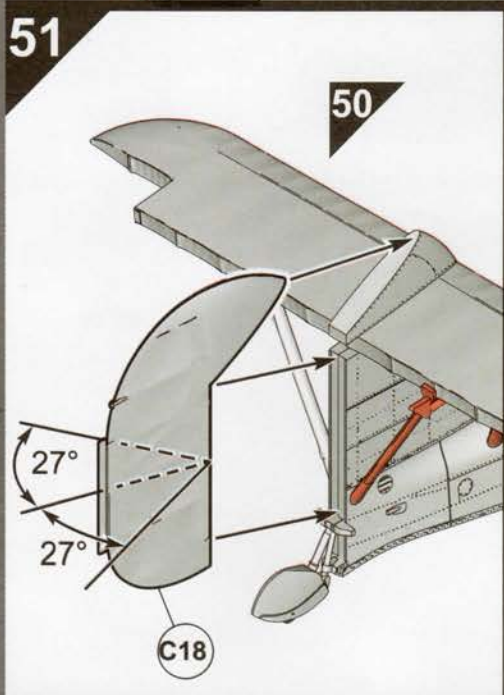
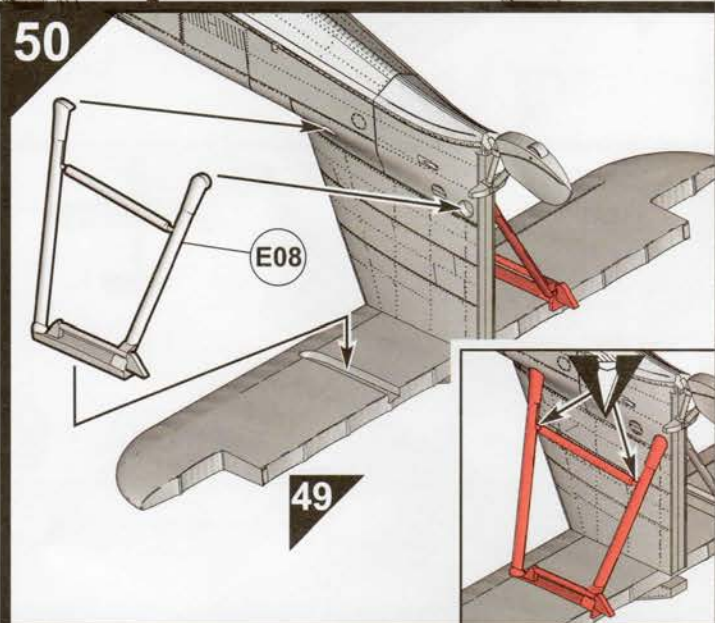
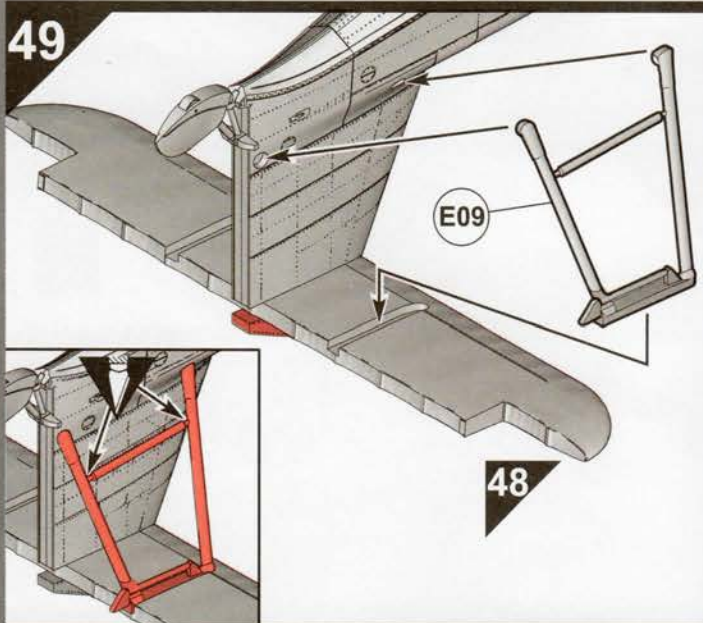
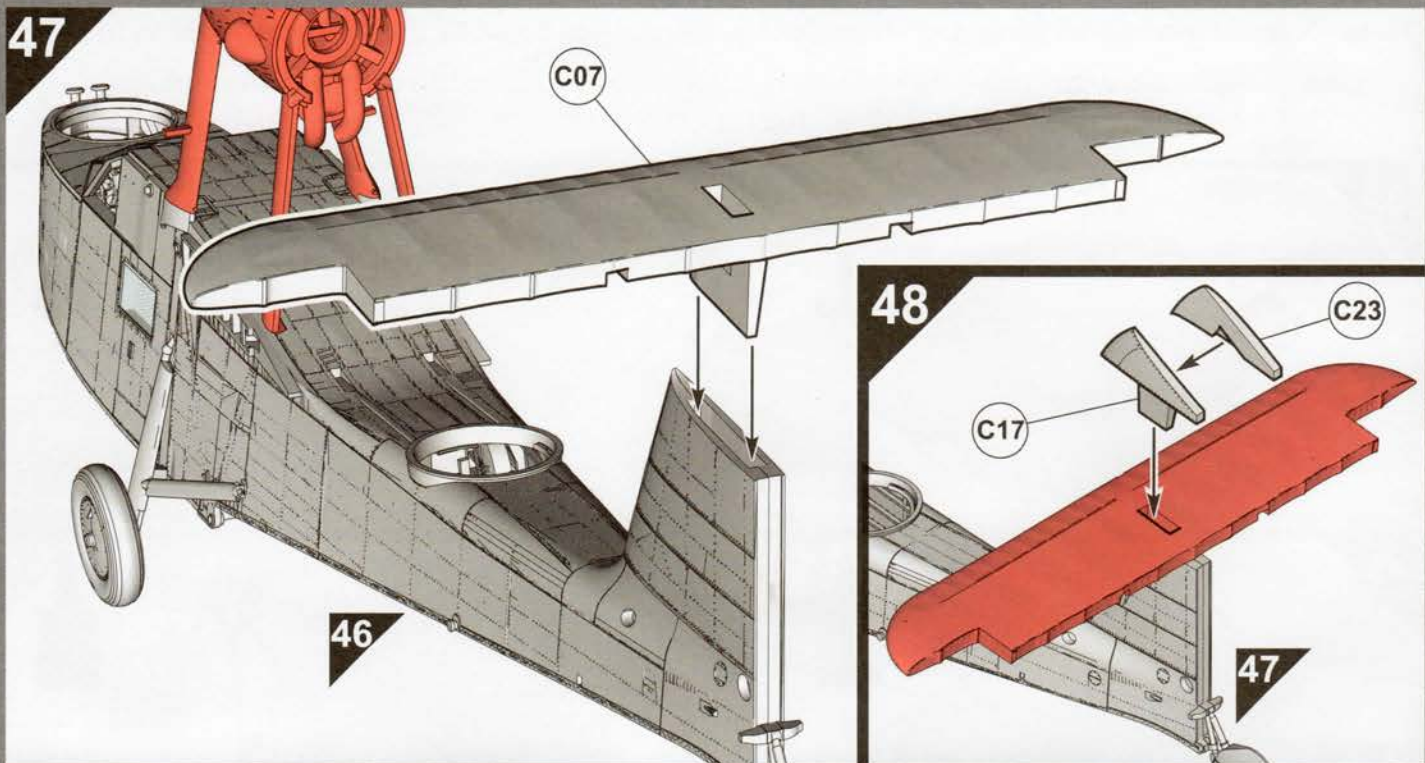


Note: If building undercarriage down, follow step 33 to step 38 below and miss out Steps 70 and 71 on page 15.

If building undercarriage up, miss out steps 33 to 38 below and go straight to step 39 on page 10.

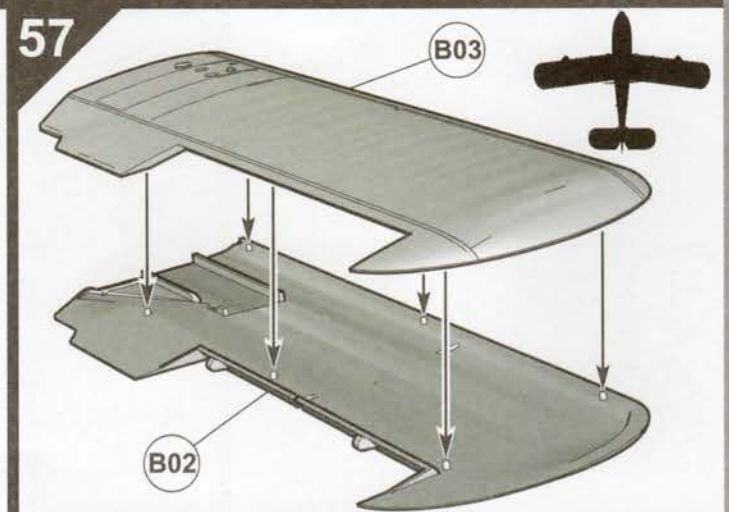
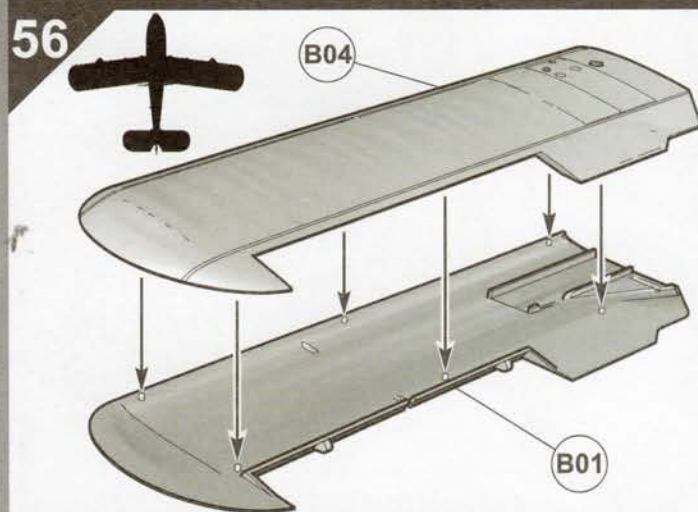
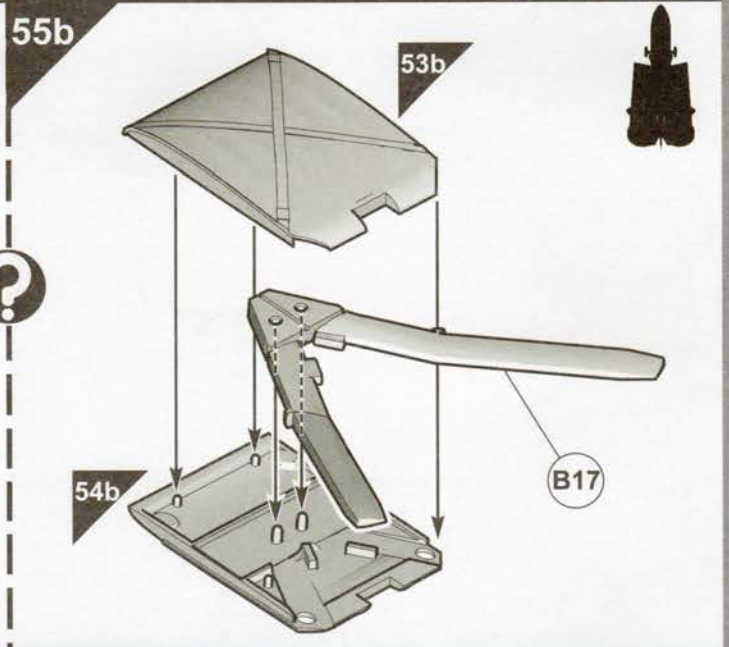
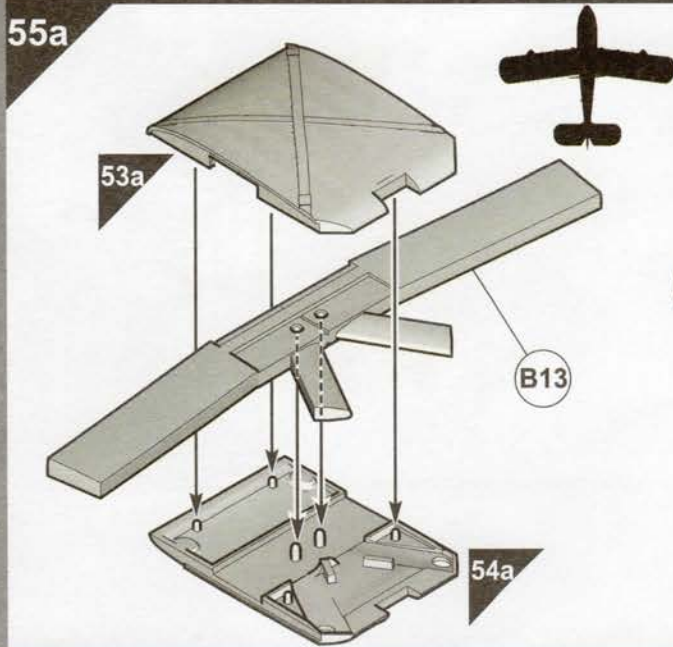
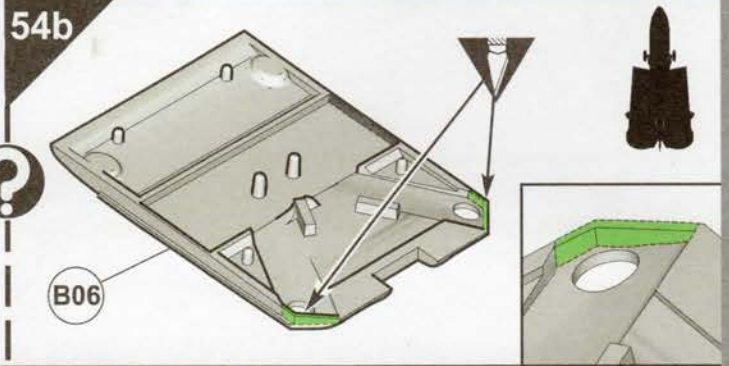
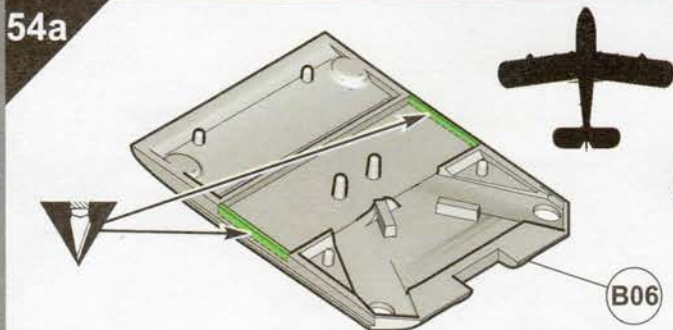
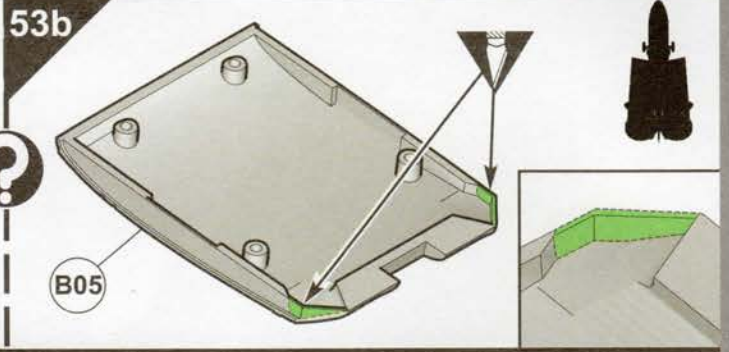
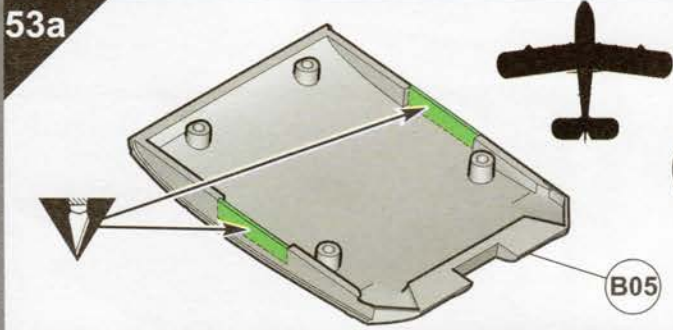


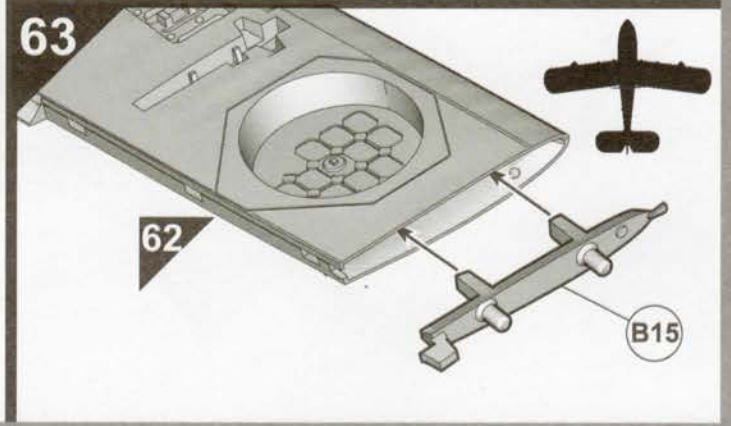
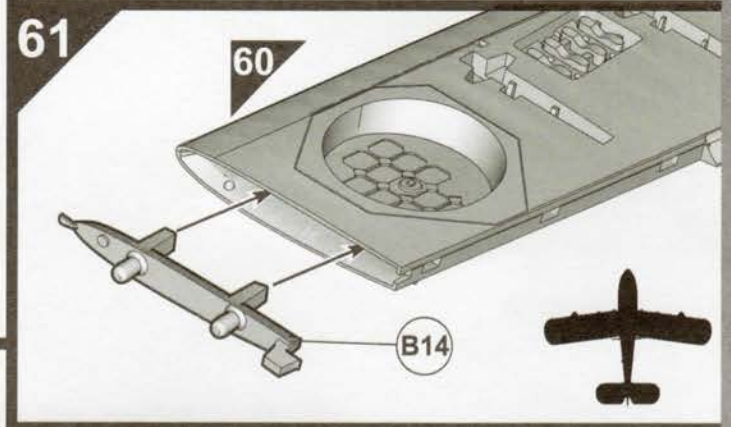
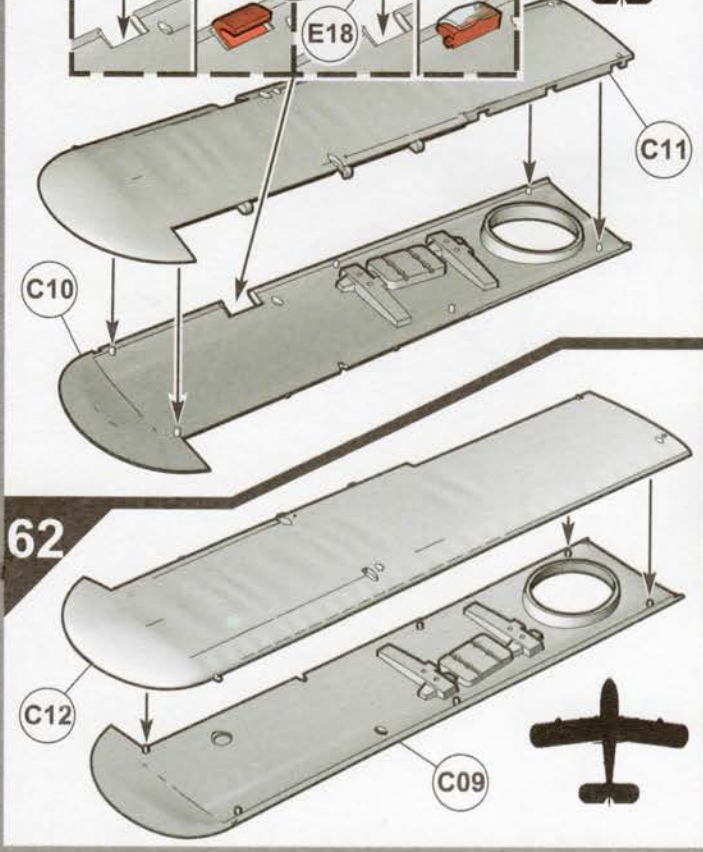
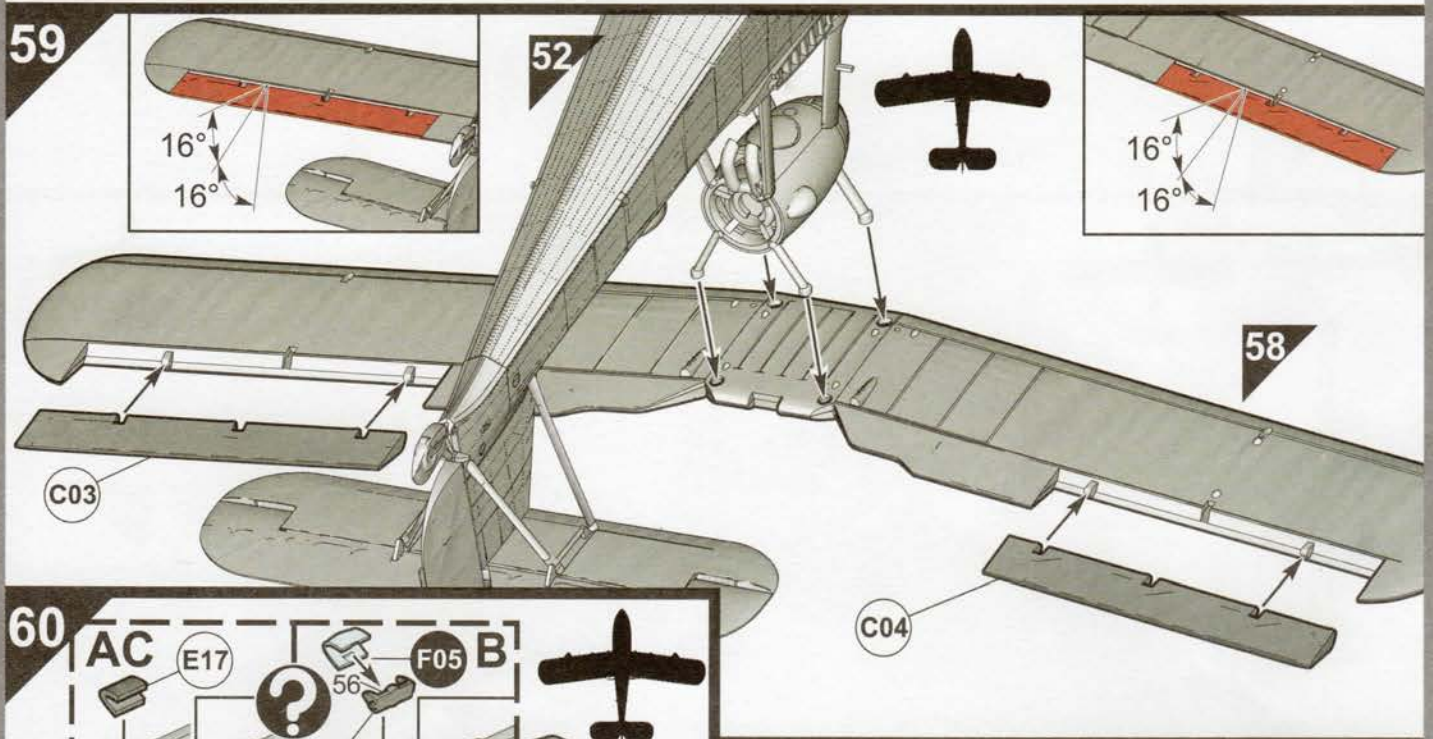
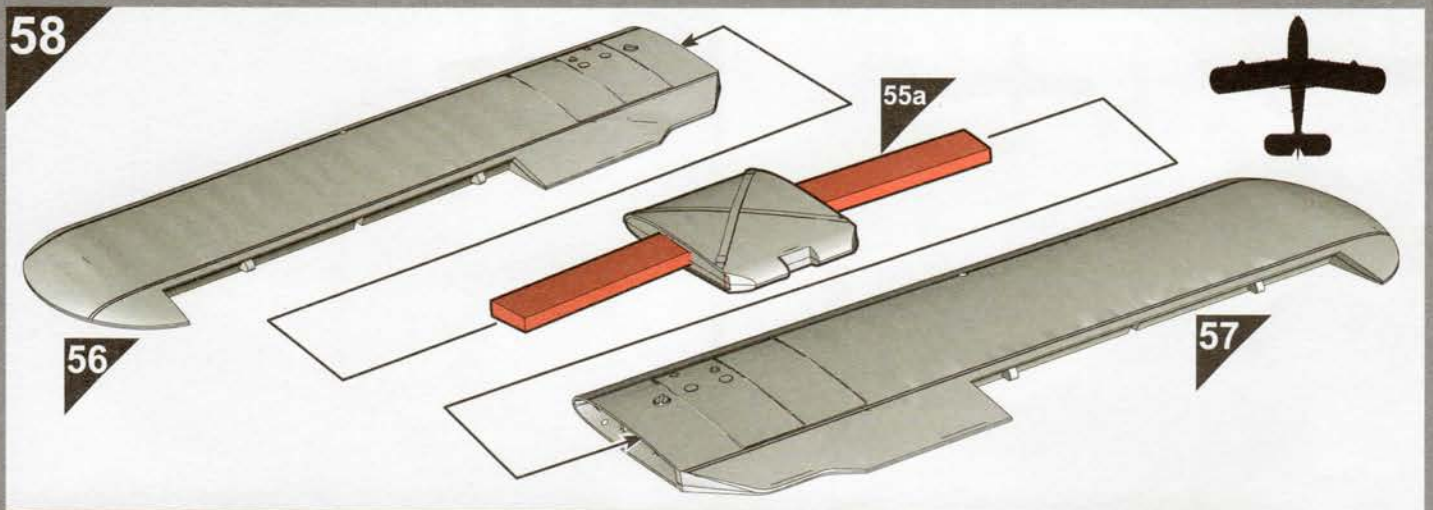


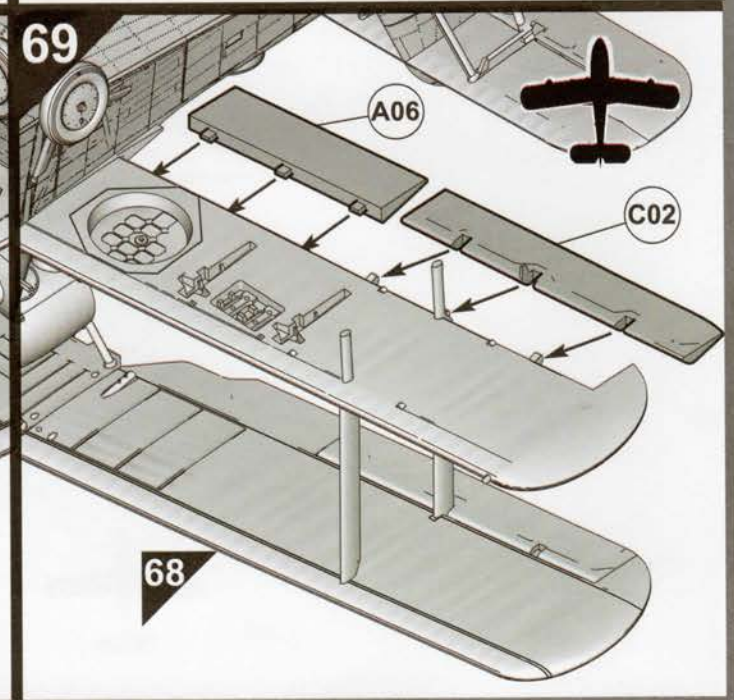
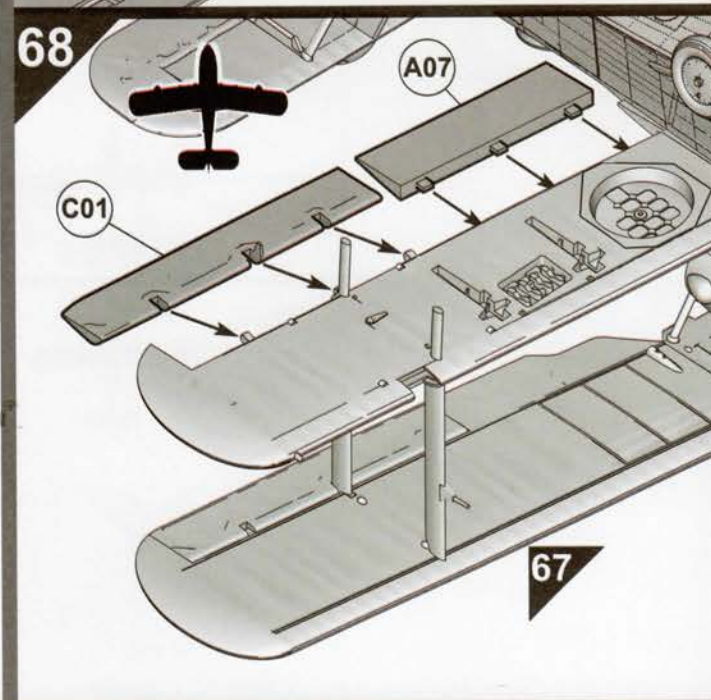
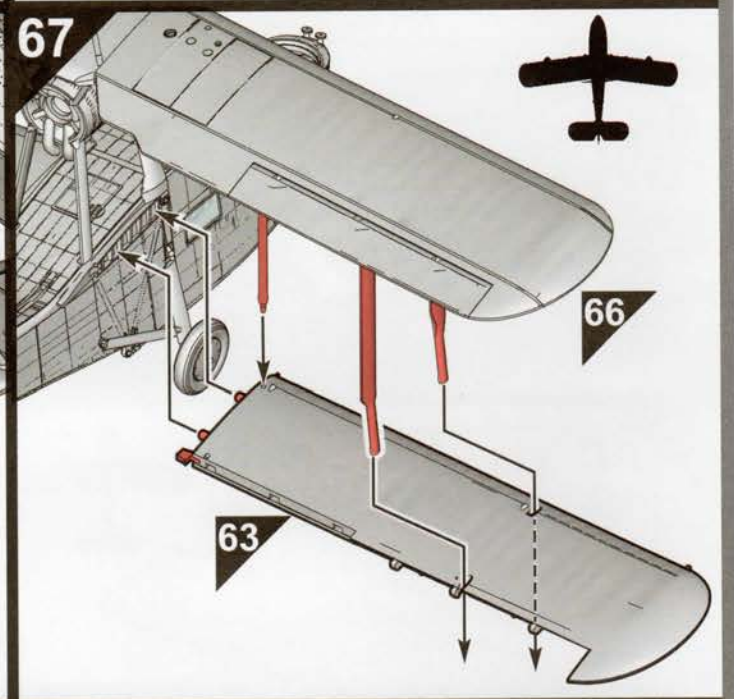
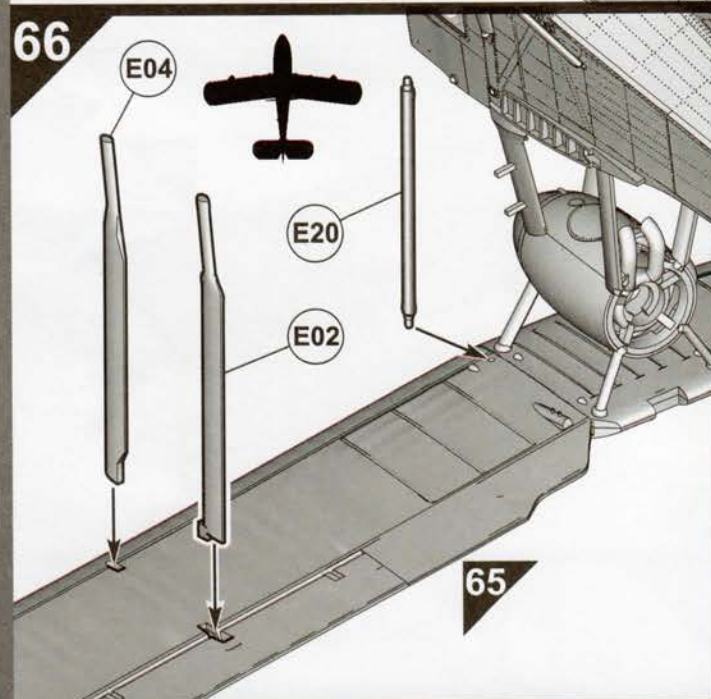
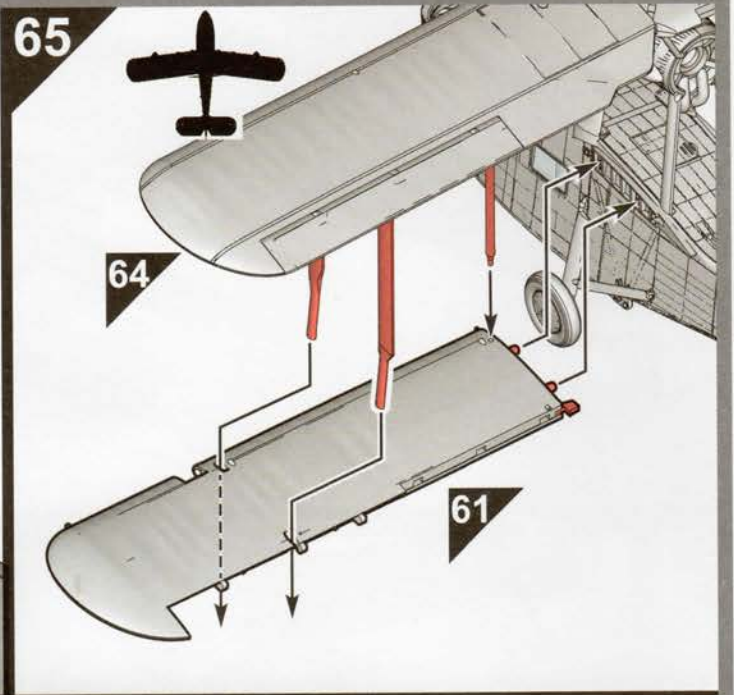
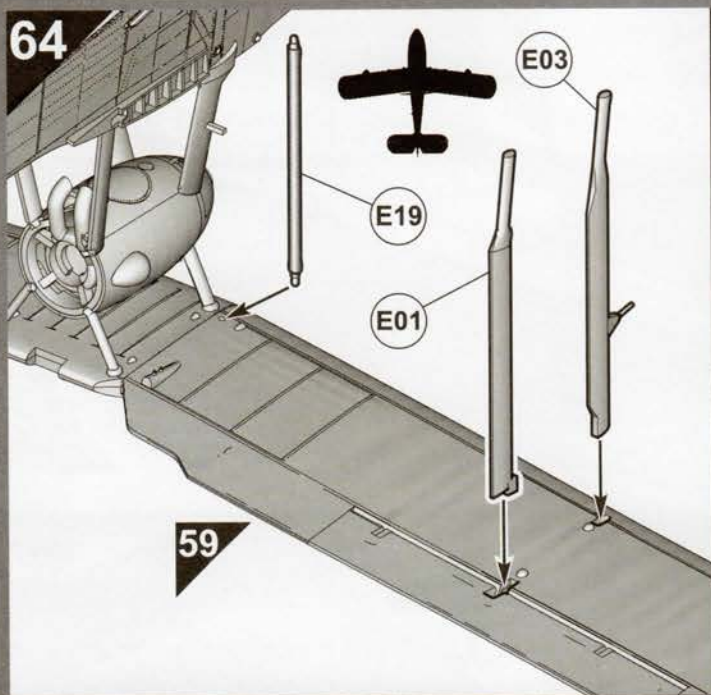


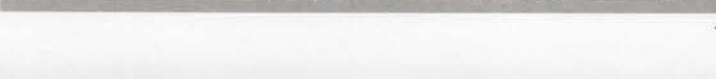
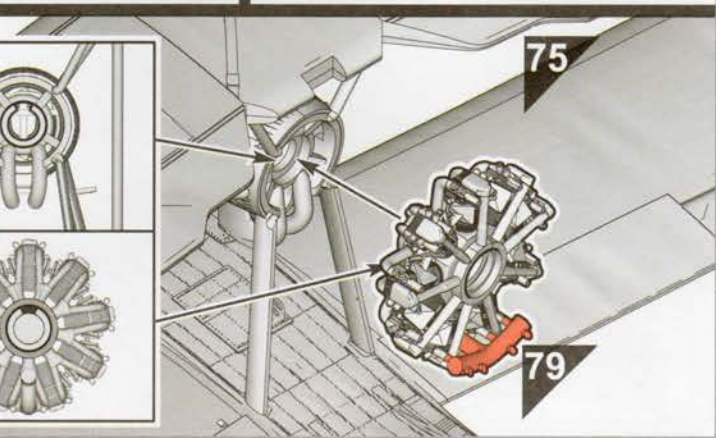
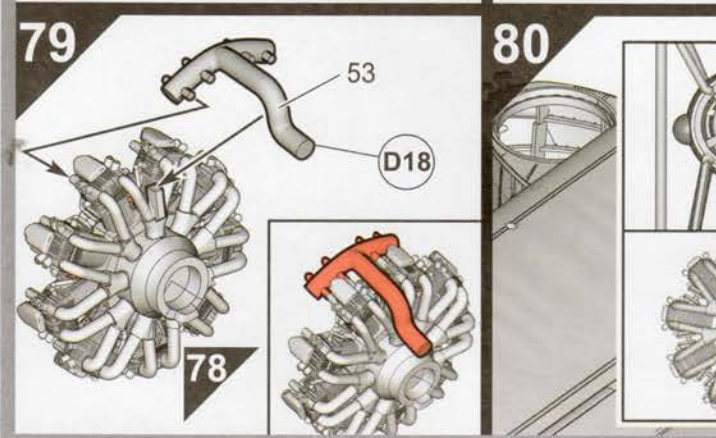
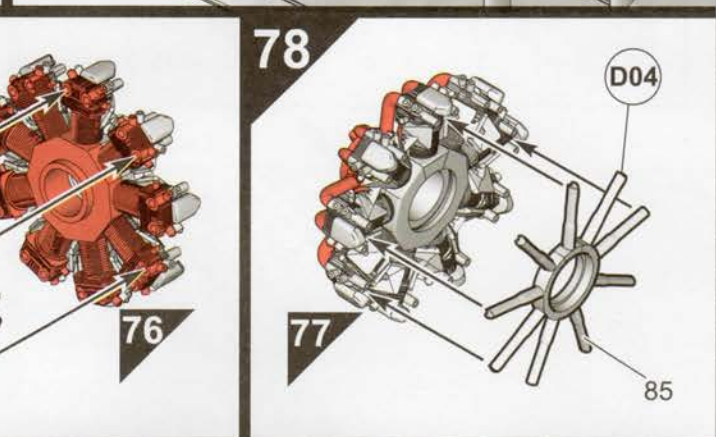
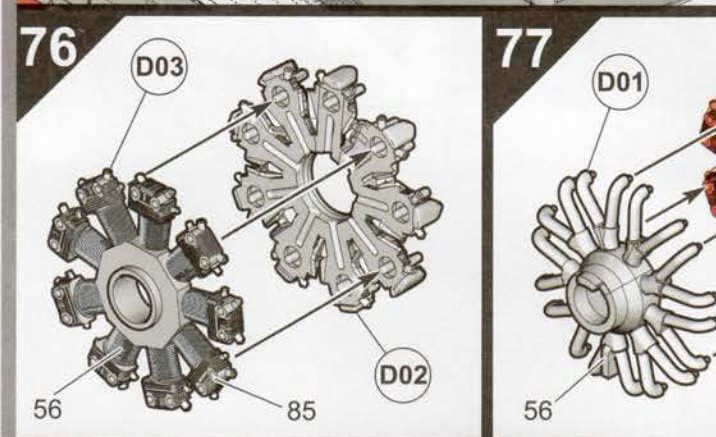
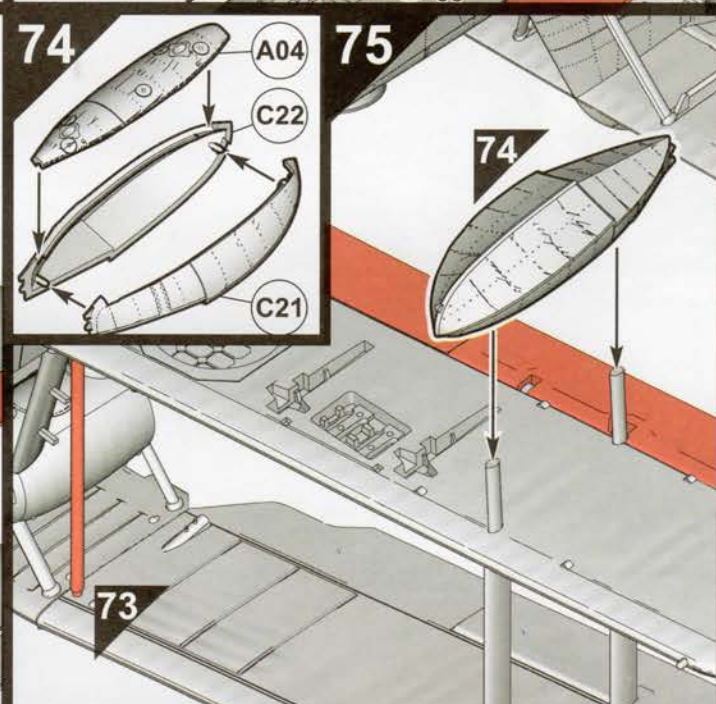
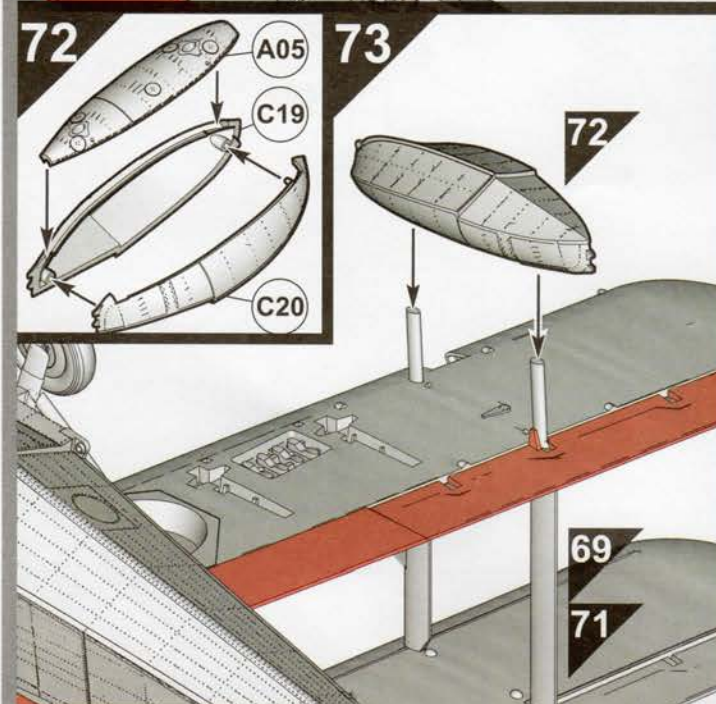
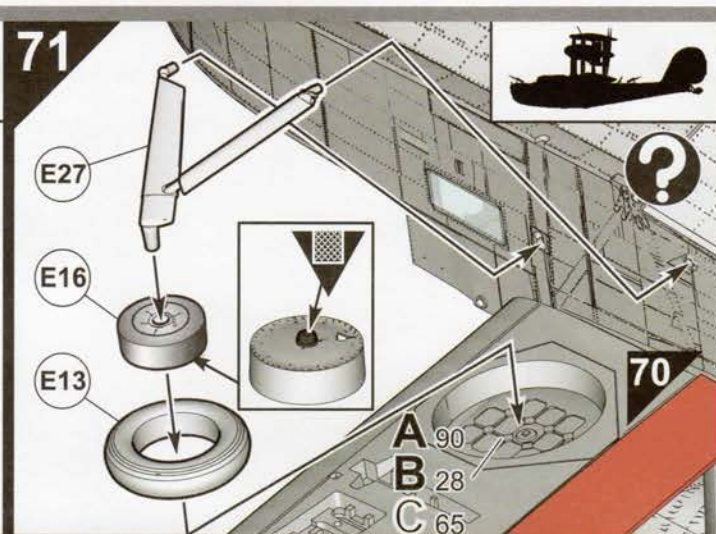
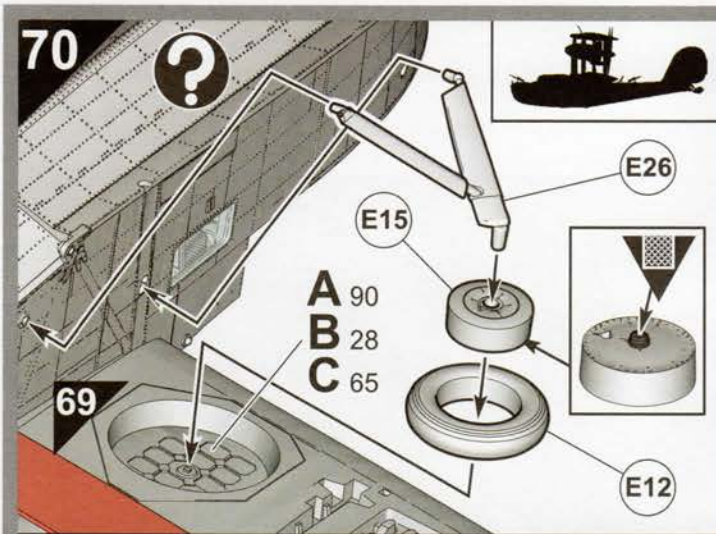
Note: To build model with Extended Wings Option, follow steps 53a, 54a, 55a and then Steps 56 to 89.

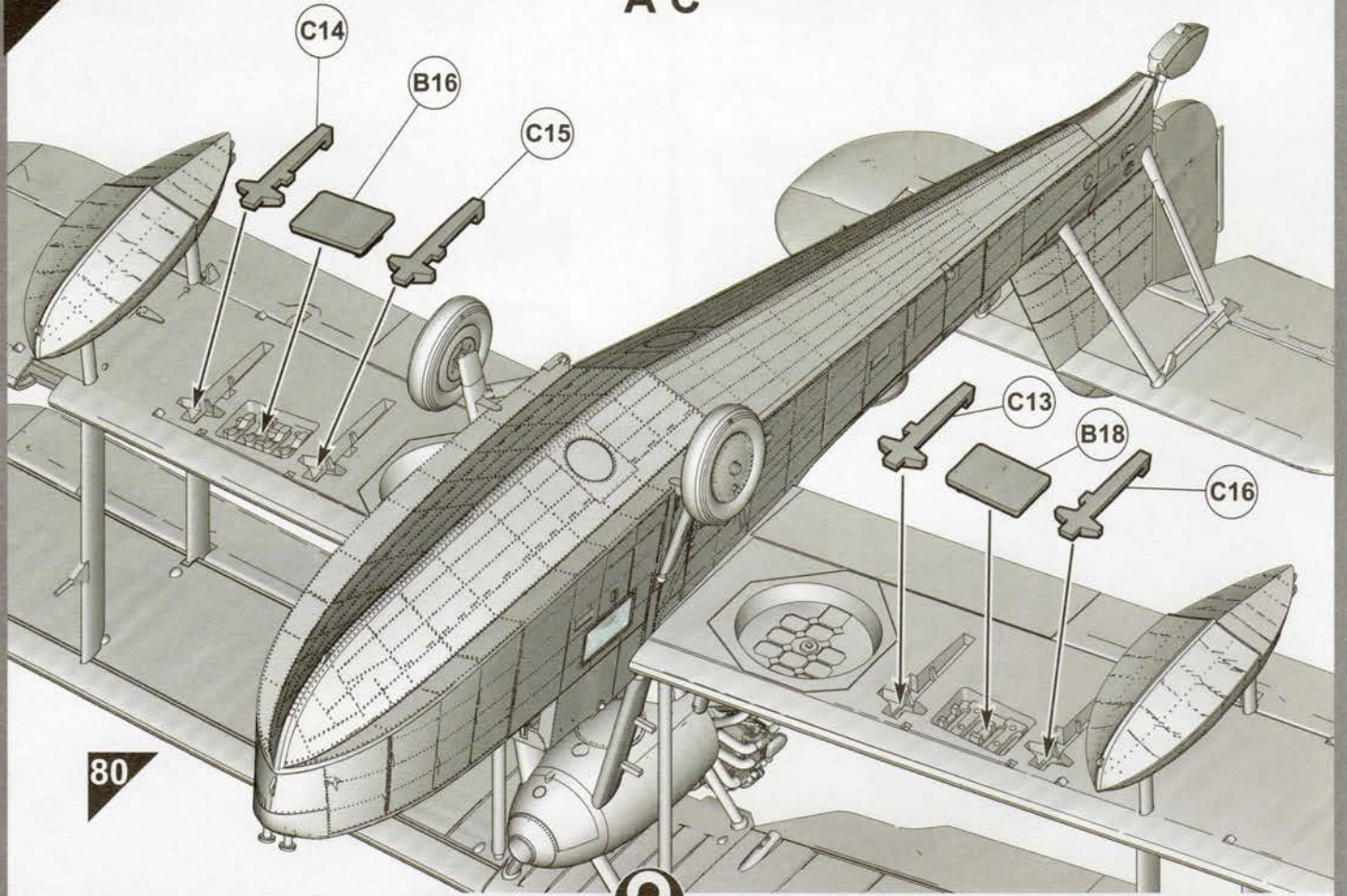
To build model with Folded Wings Option, follow steps 53b, 54b, 55b and then miss out steps 56 to 75 and build steps 76 to 80, then 82 to 88, then 90 to 108.



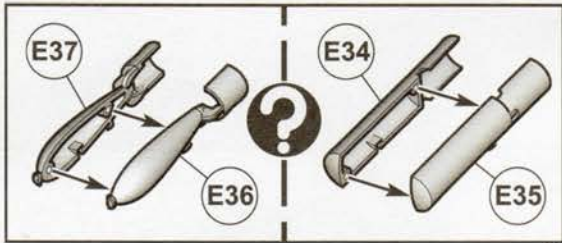




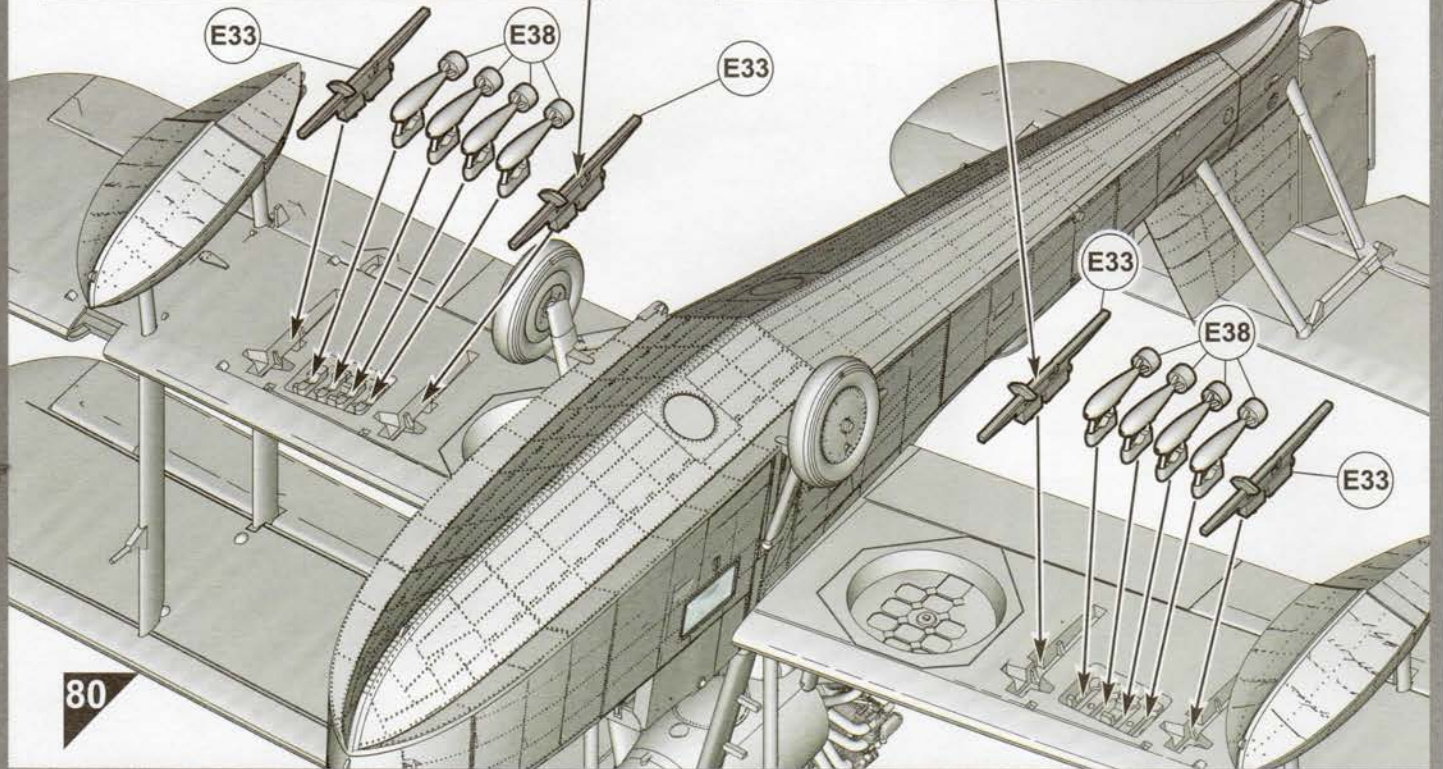
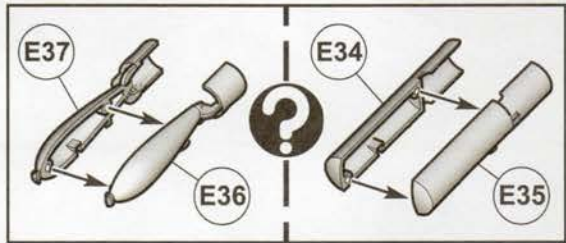




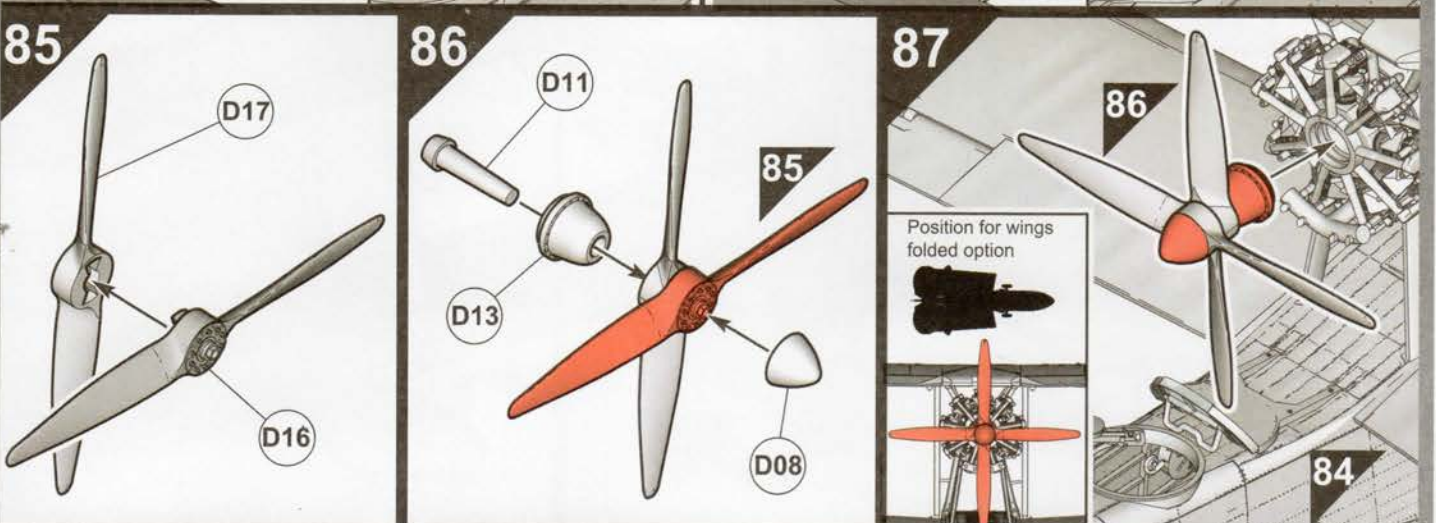
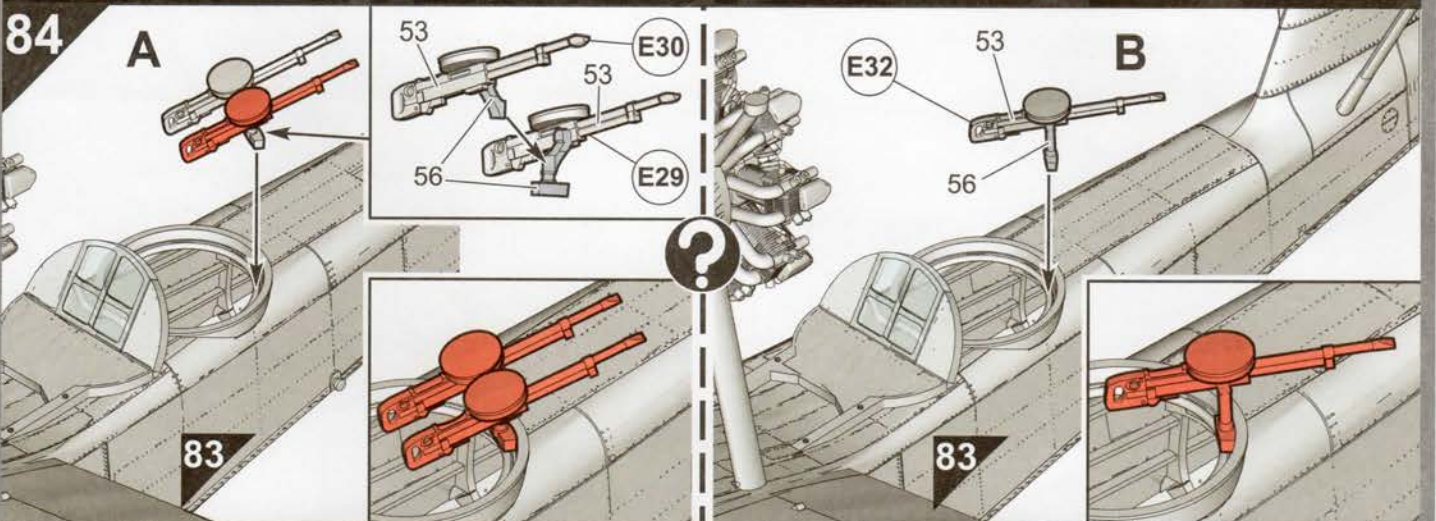
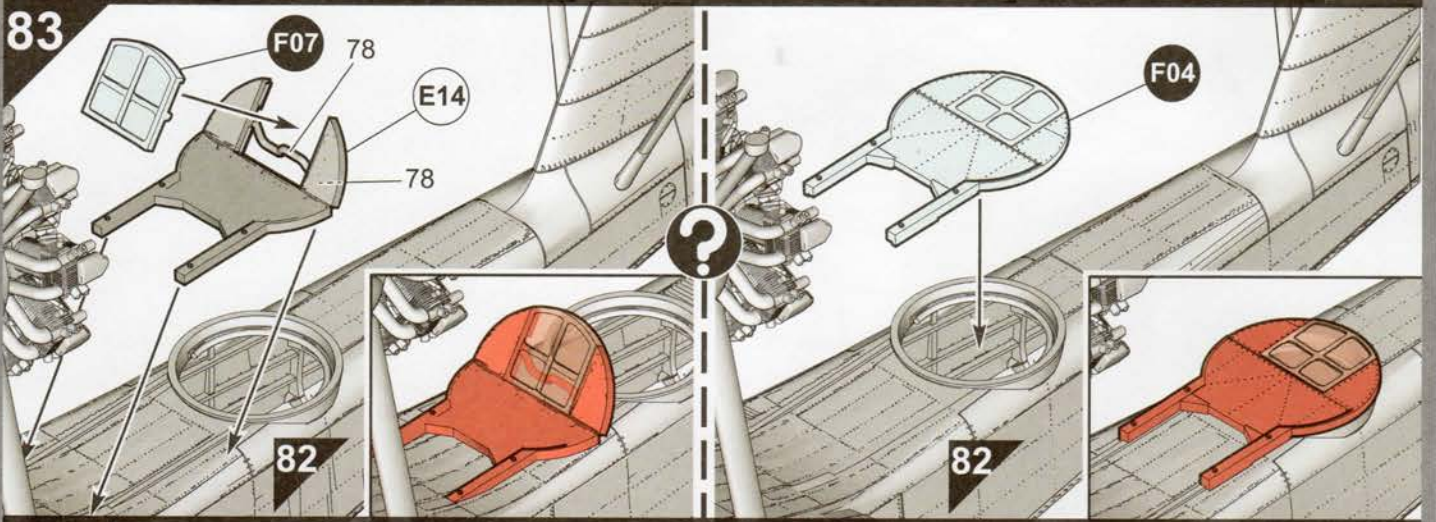
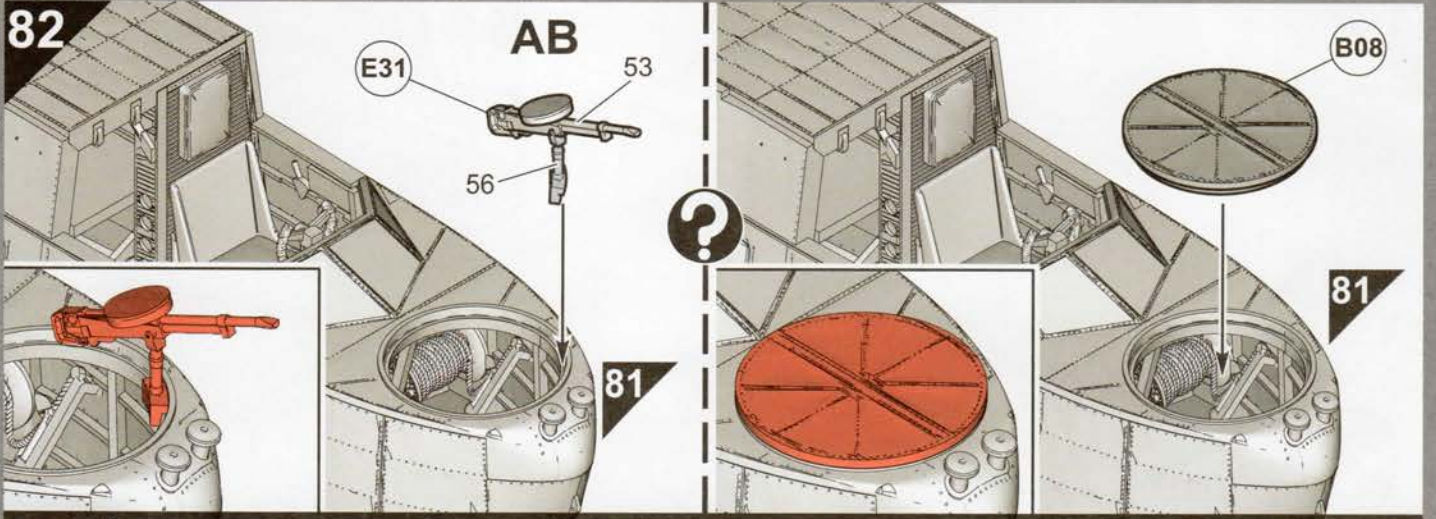
80



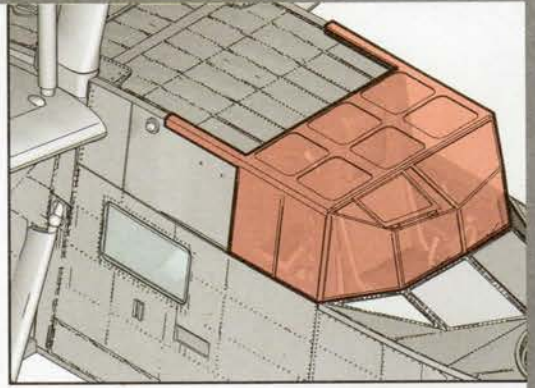
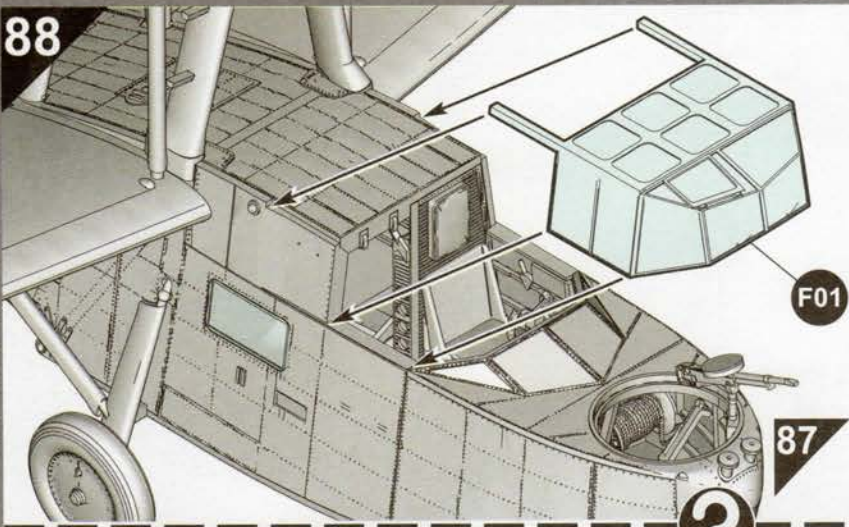
B



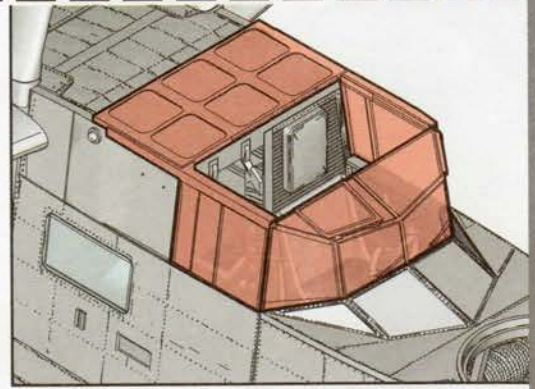
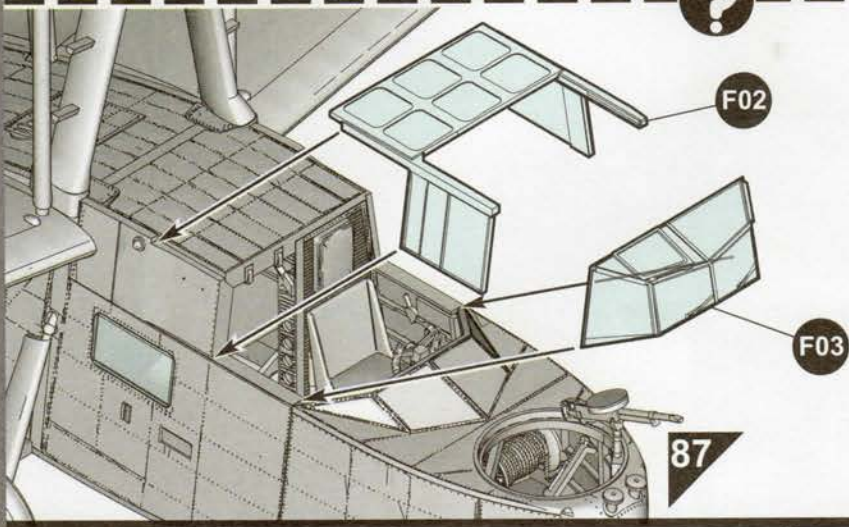
80



88

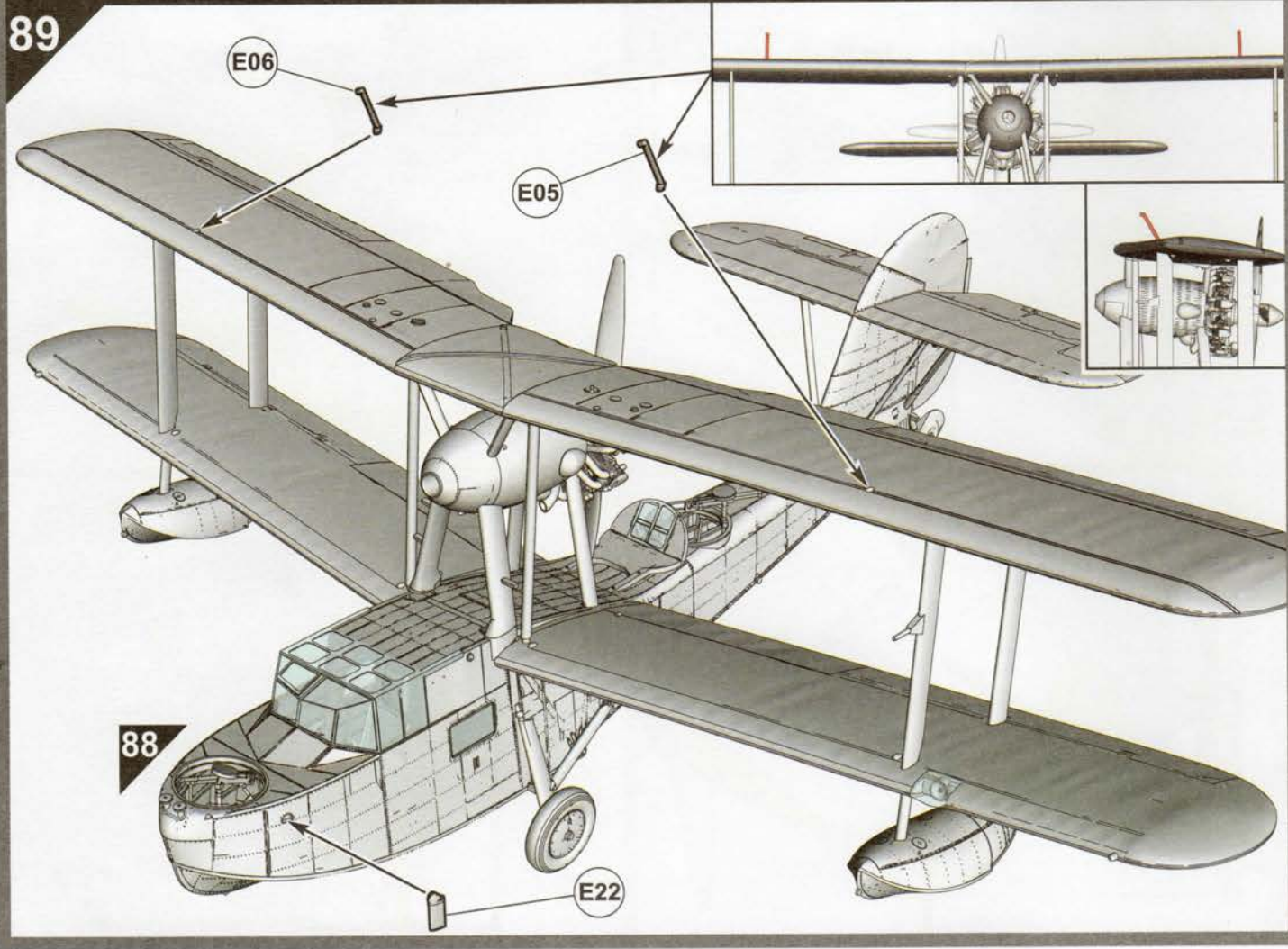


87



87

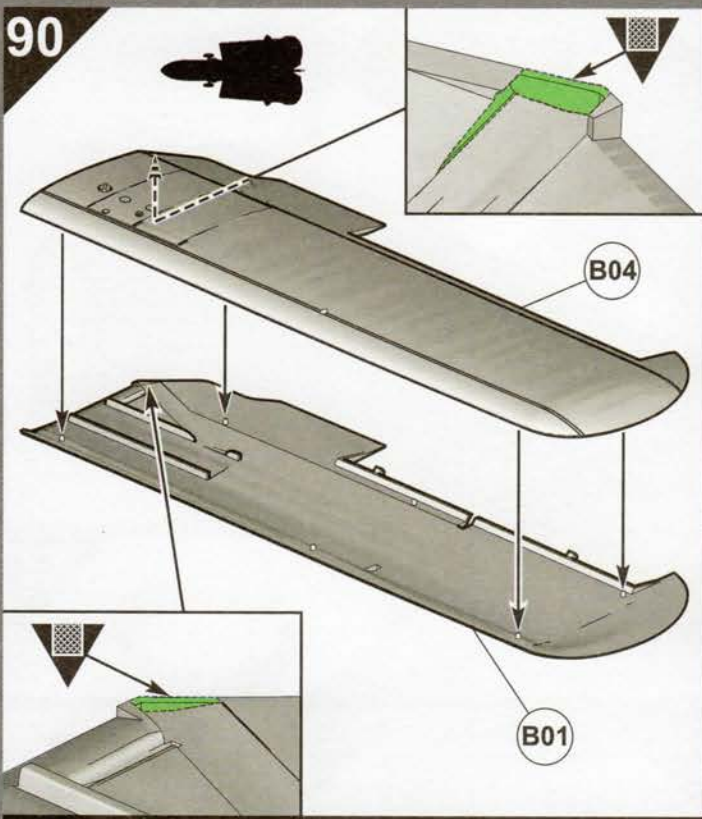
89



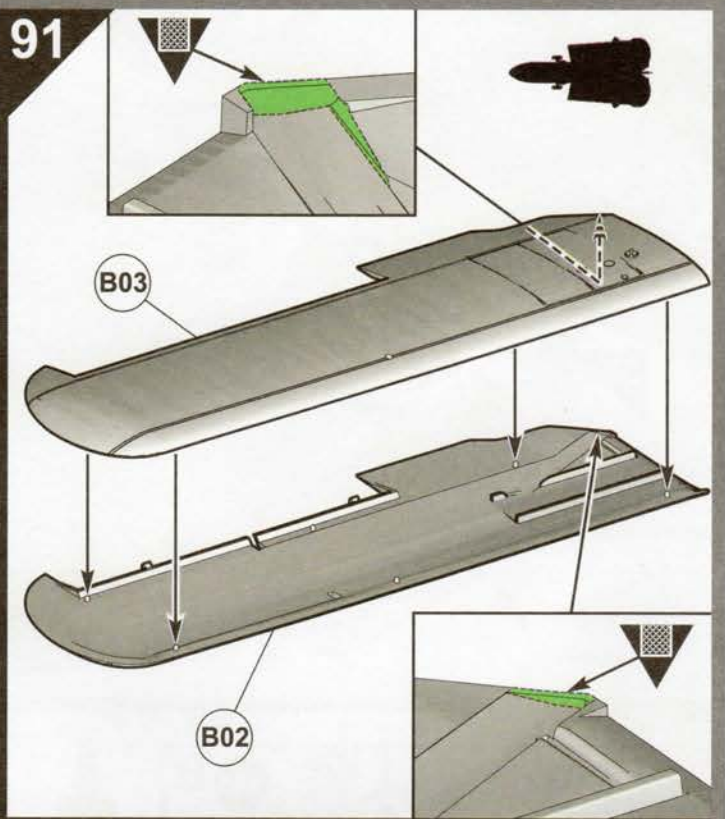
88

E22

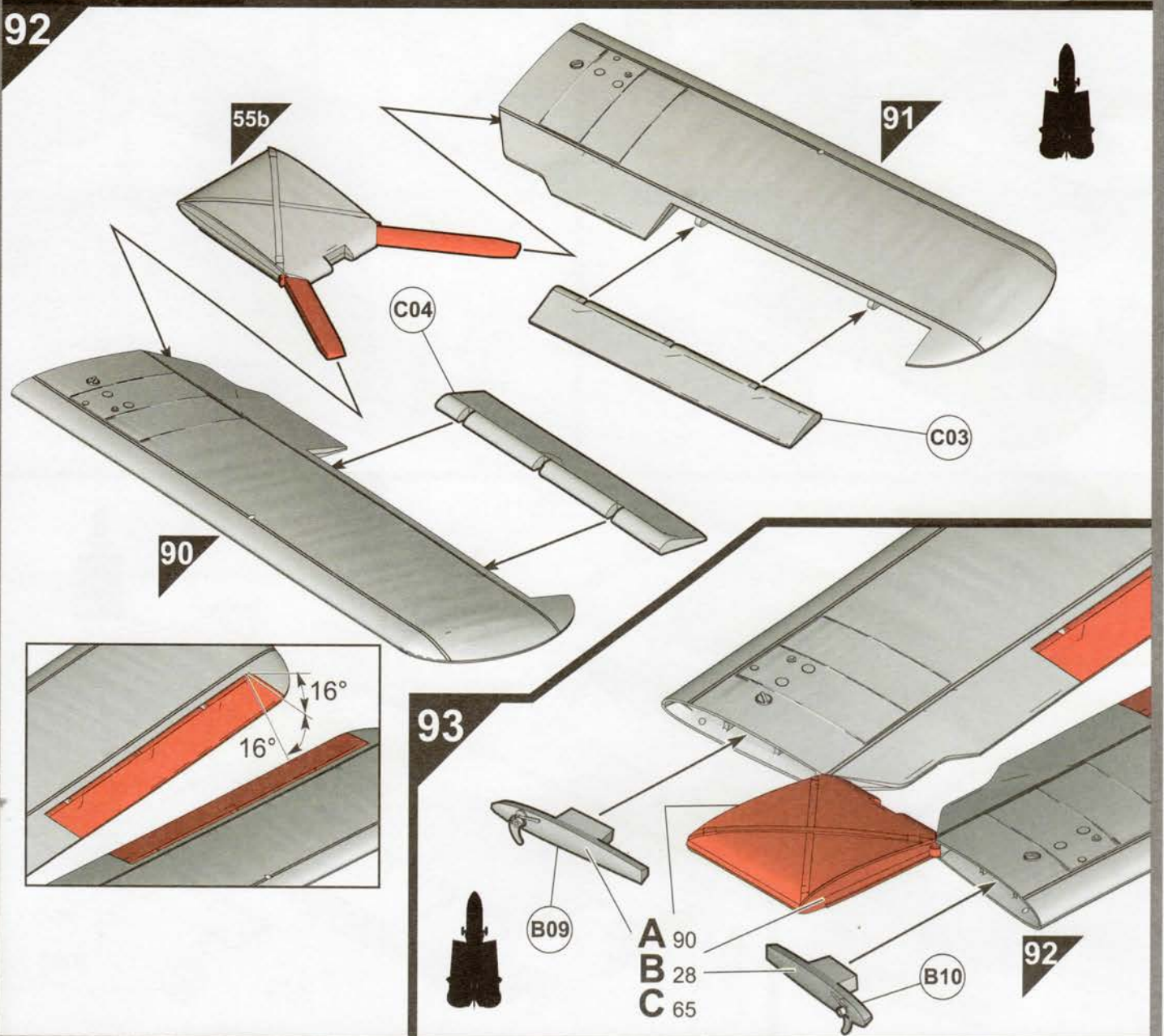
90



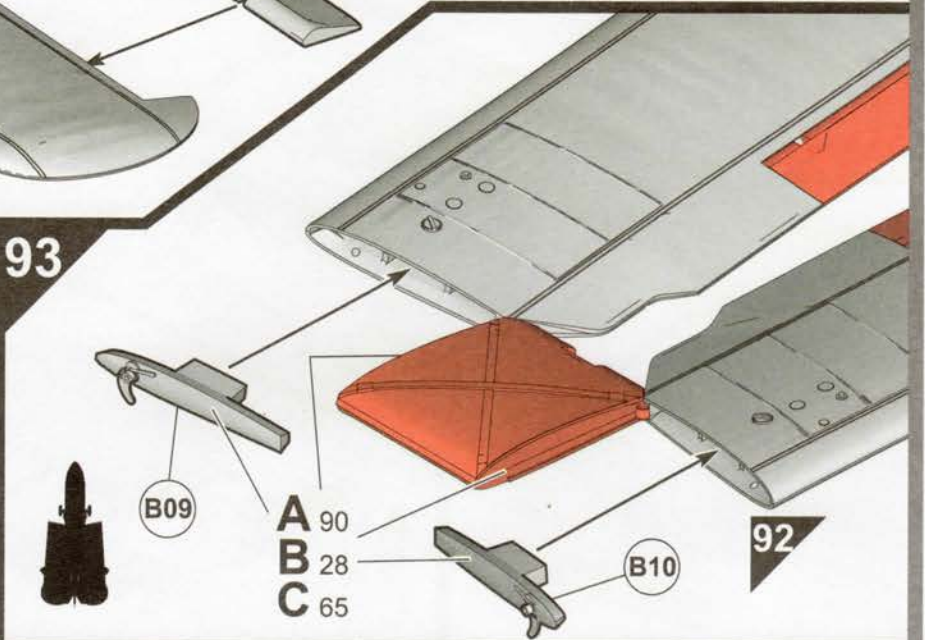
91

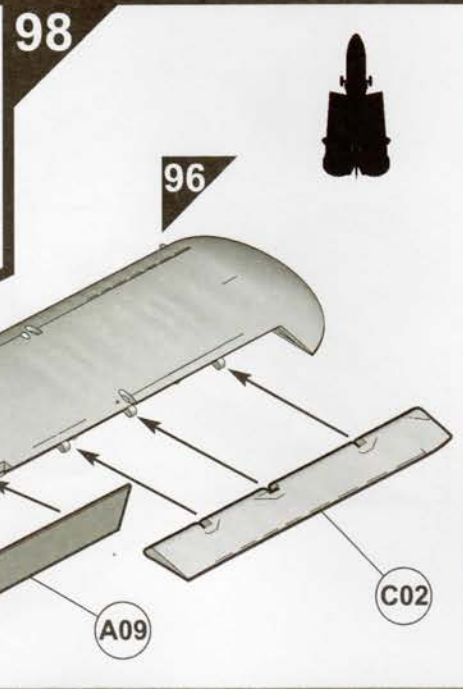
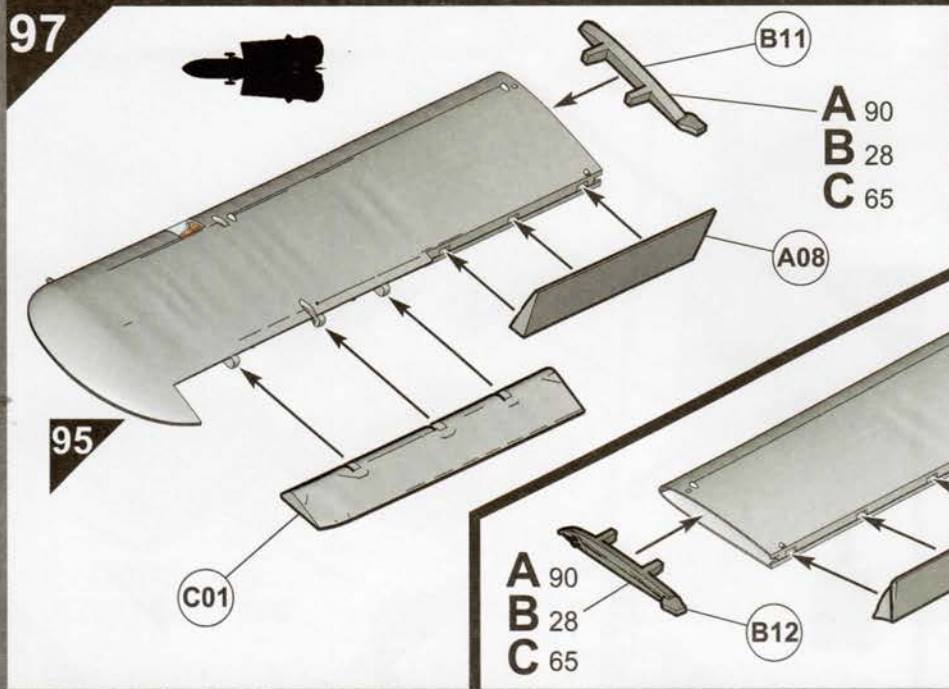
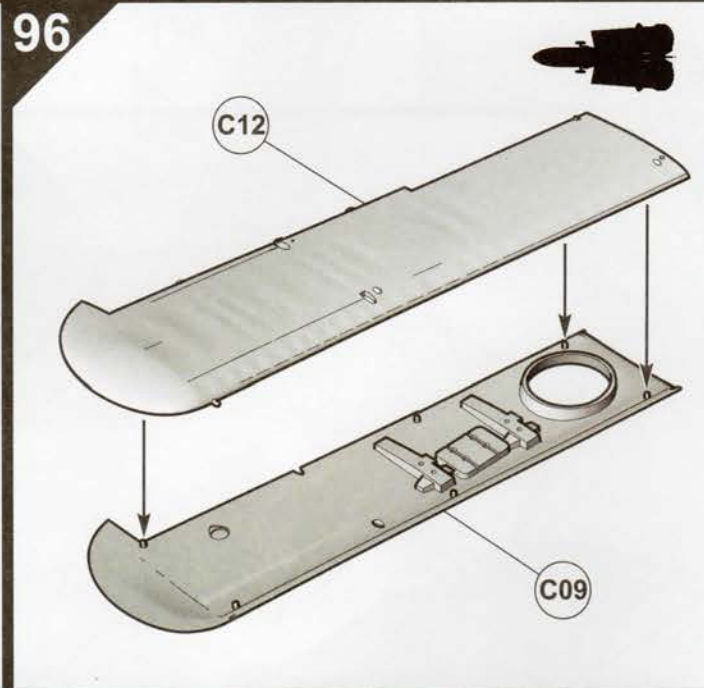
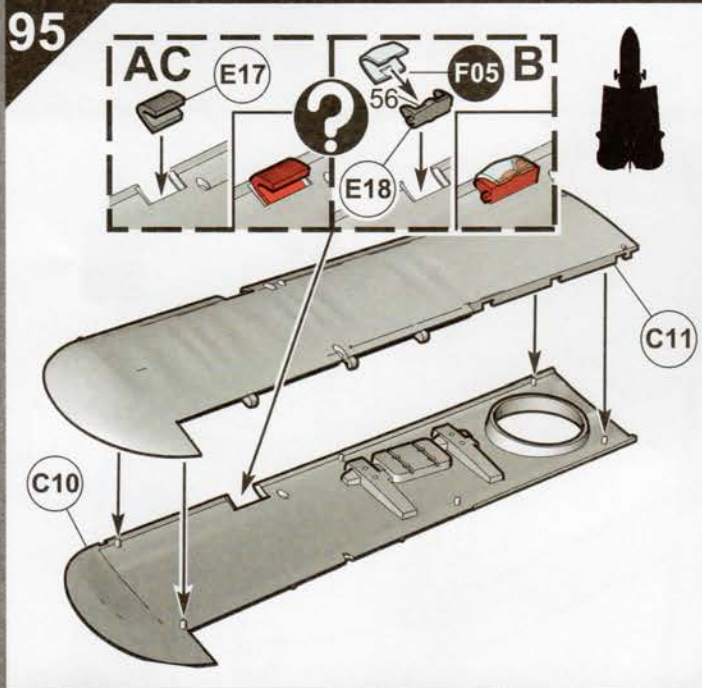
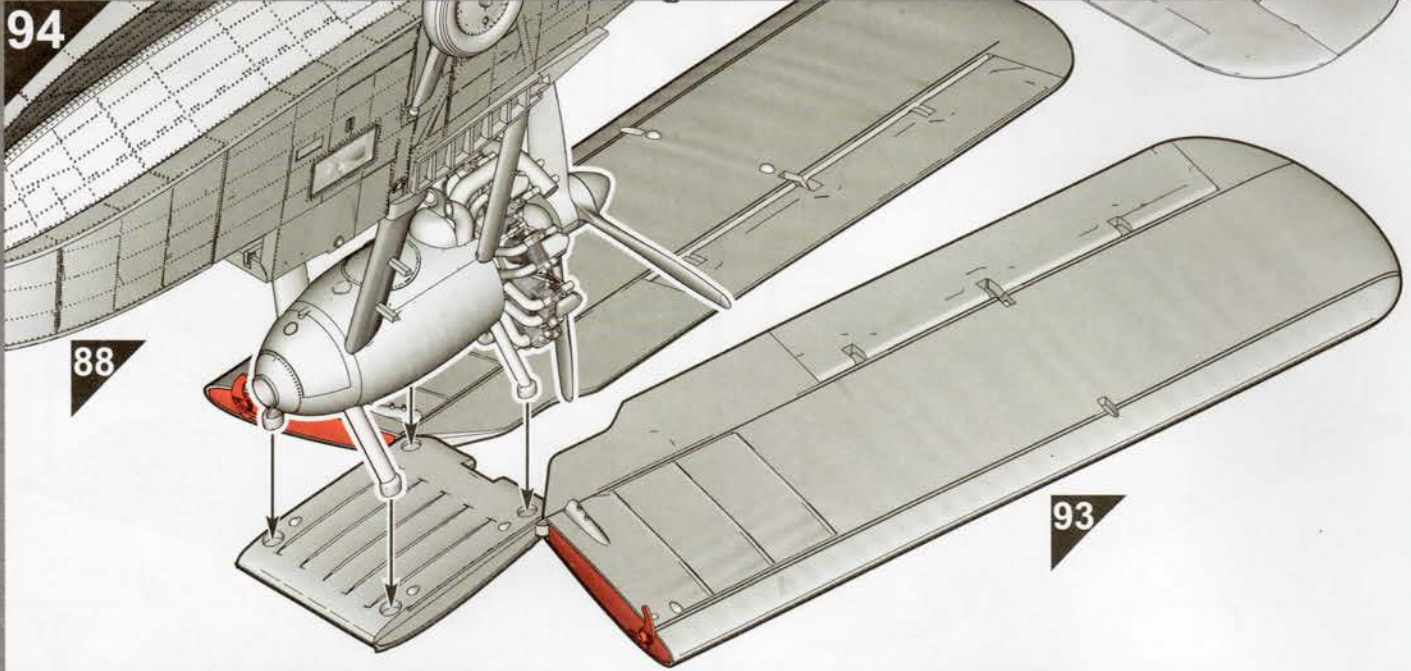


92

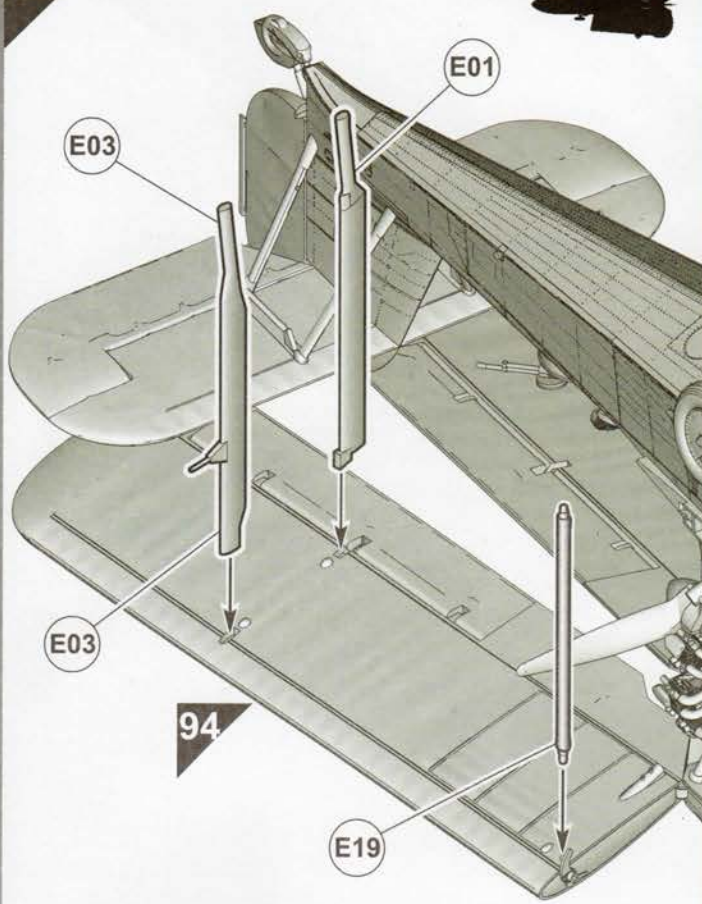


93

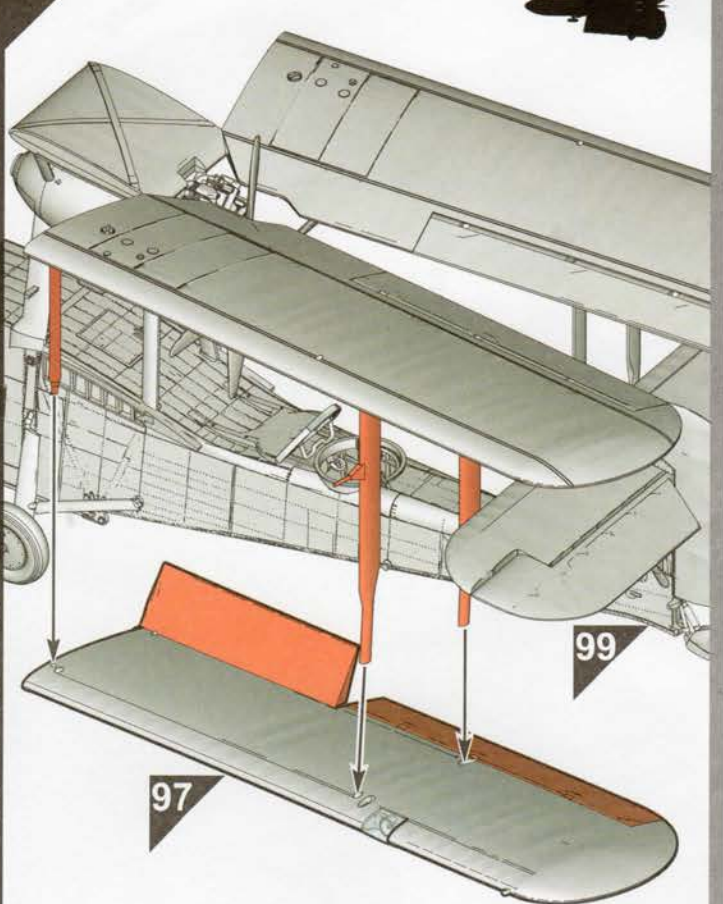




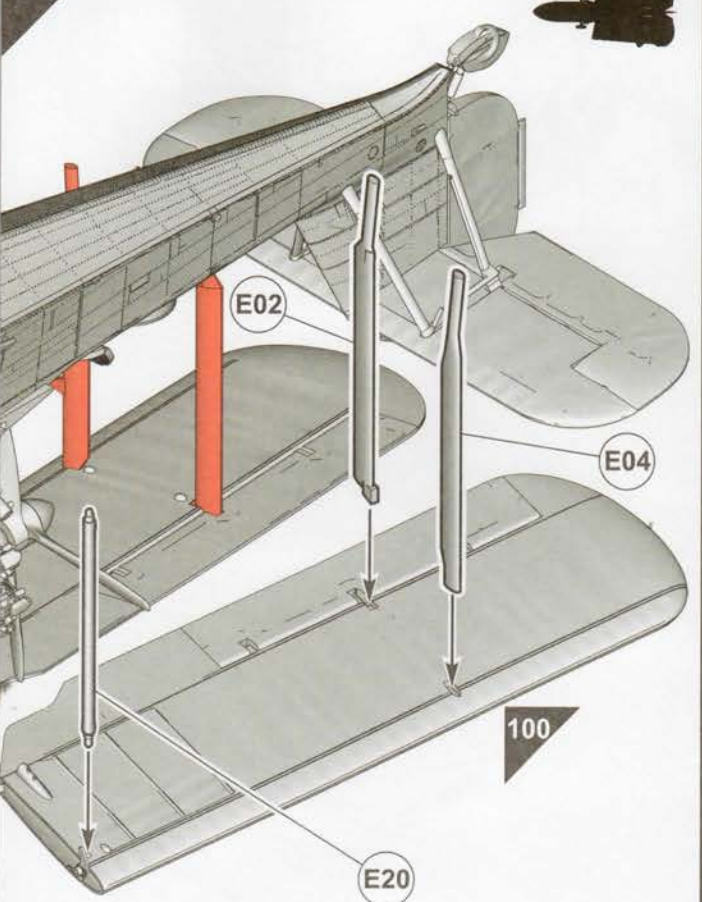
99



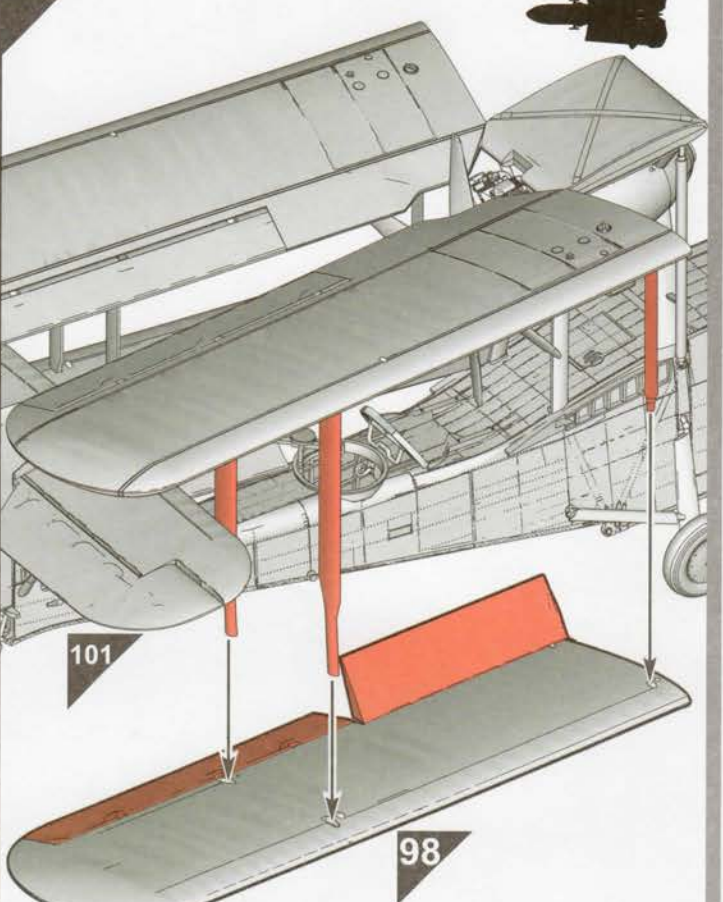
100

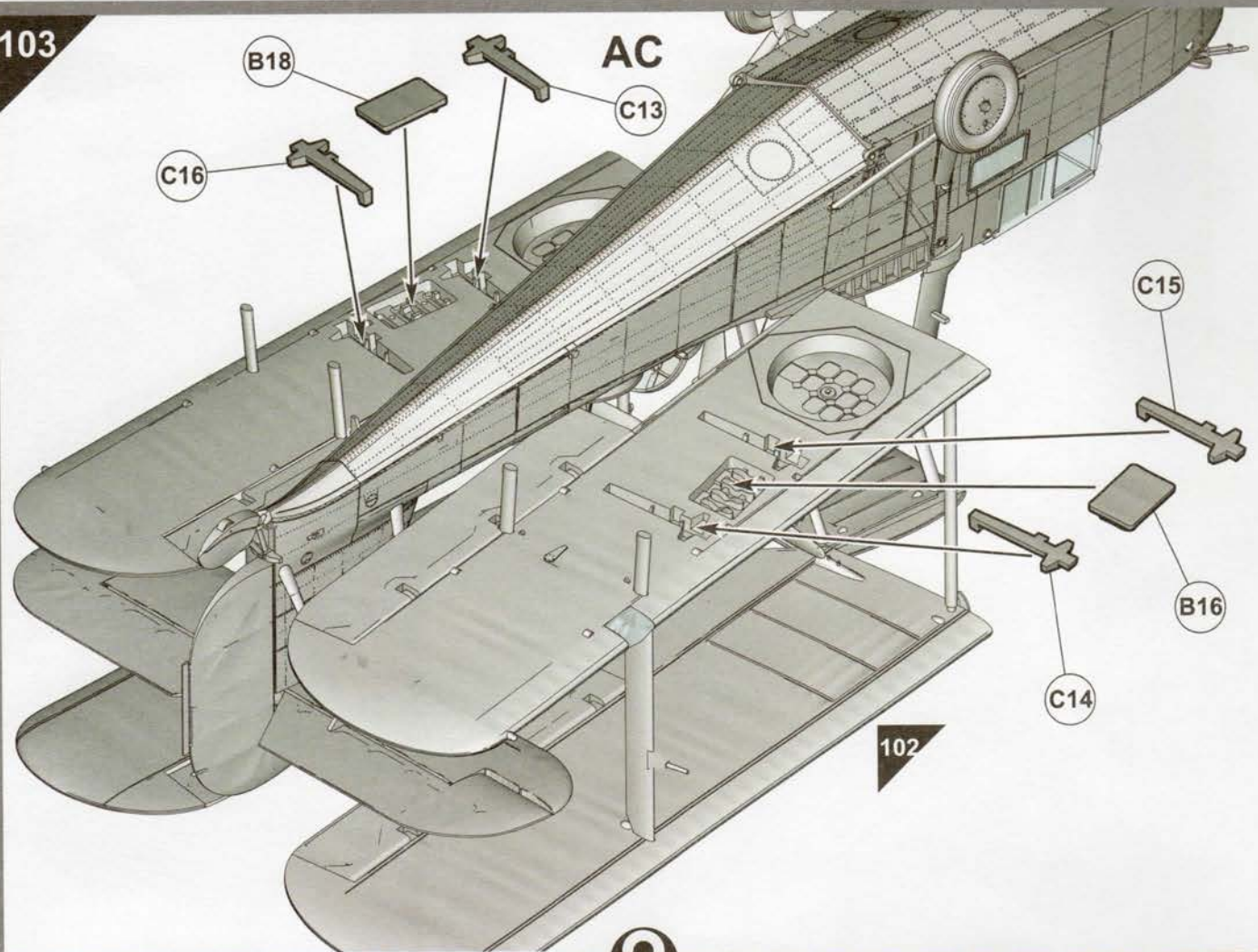


101

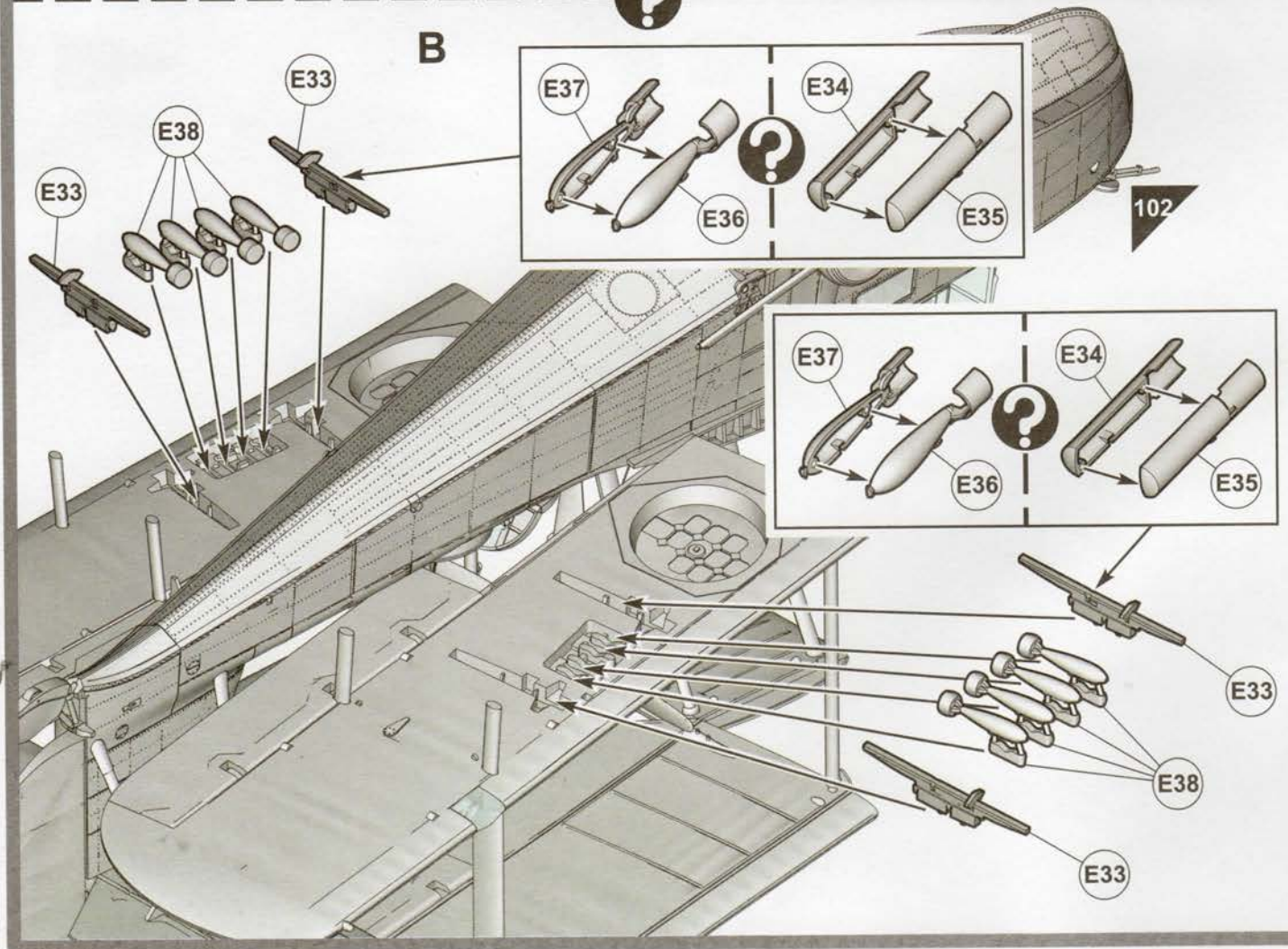


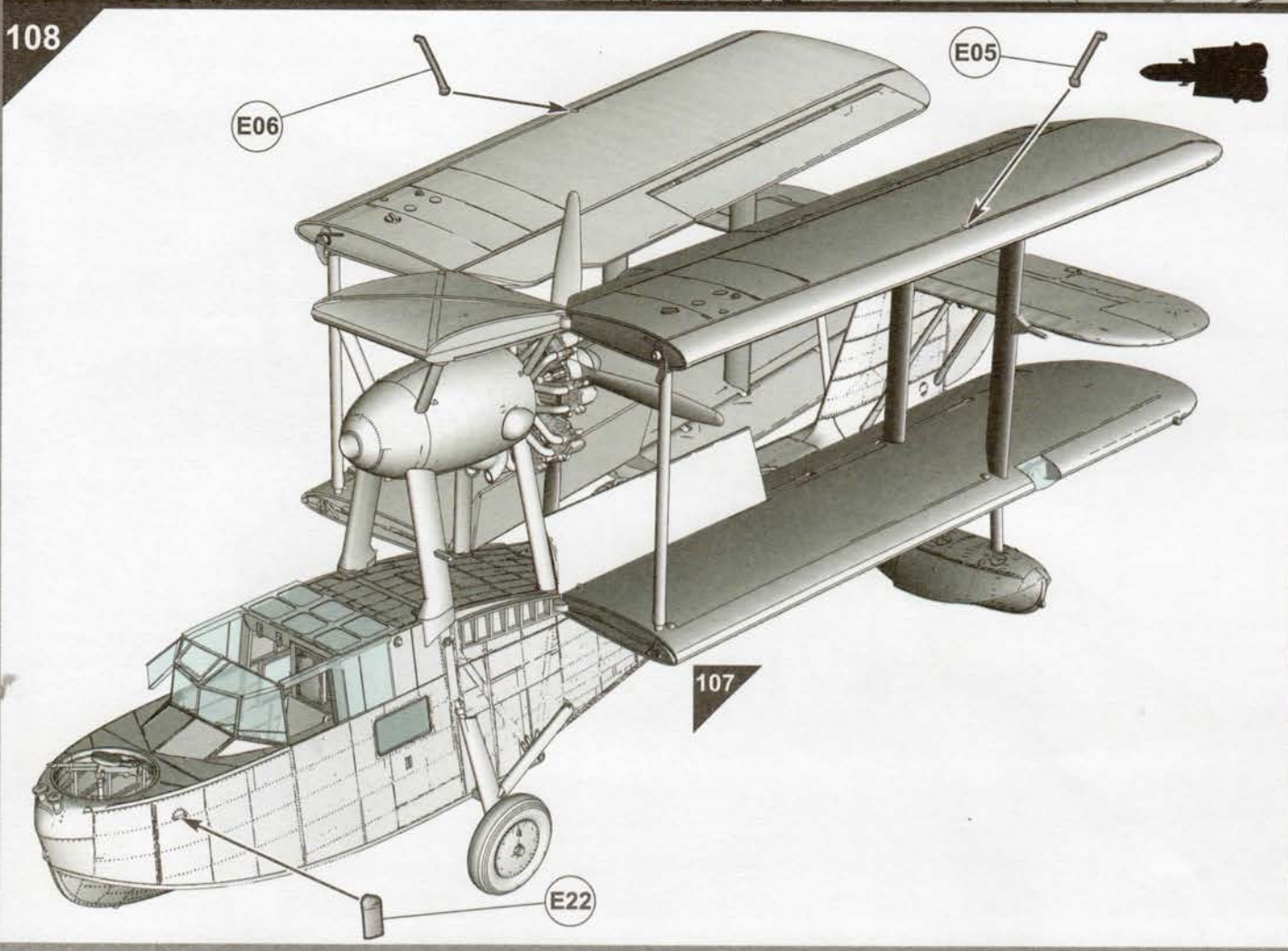
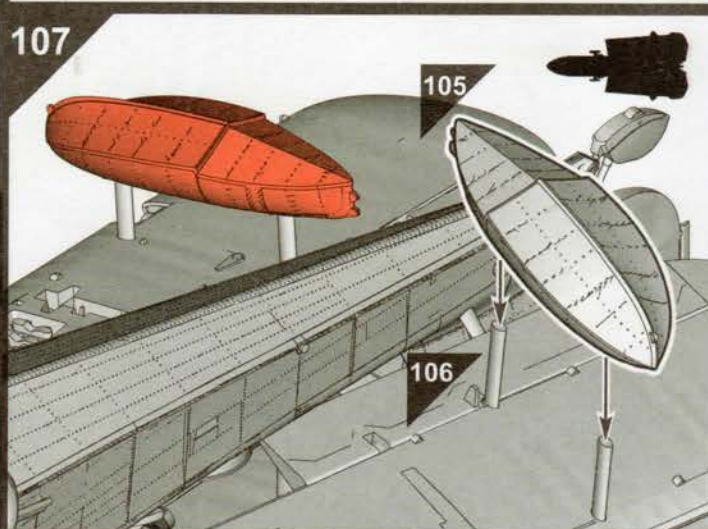
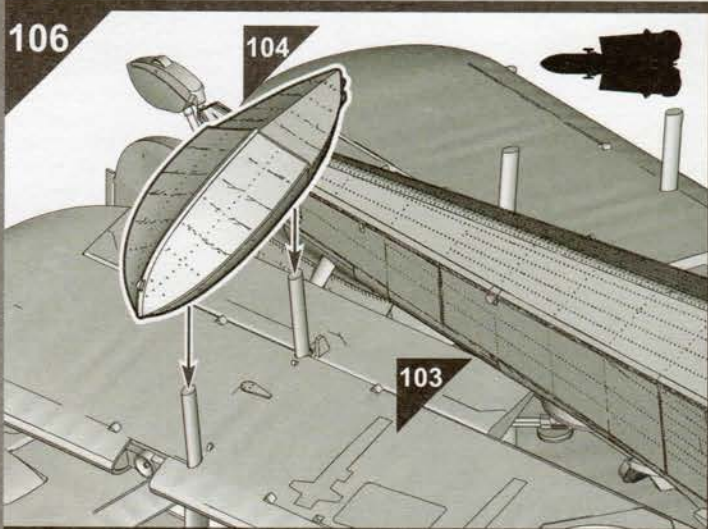
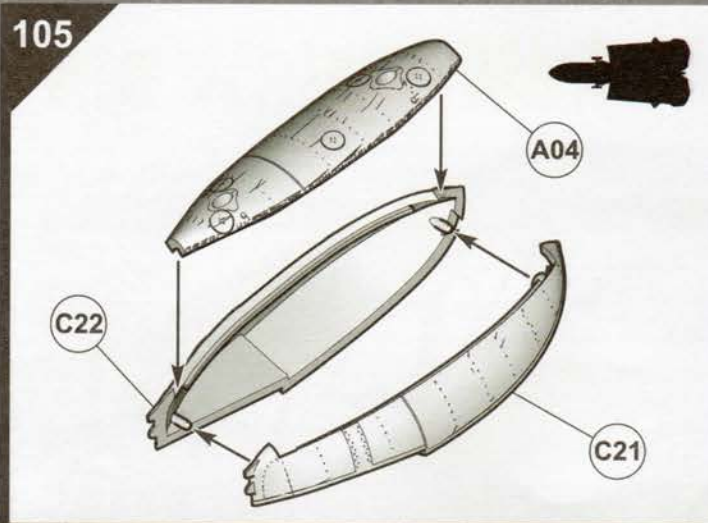
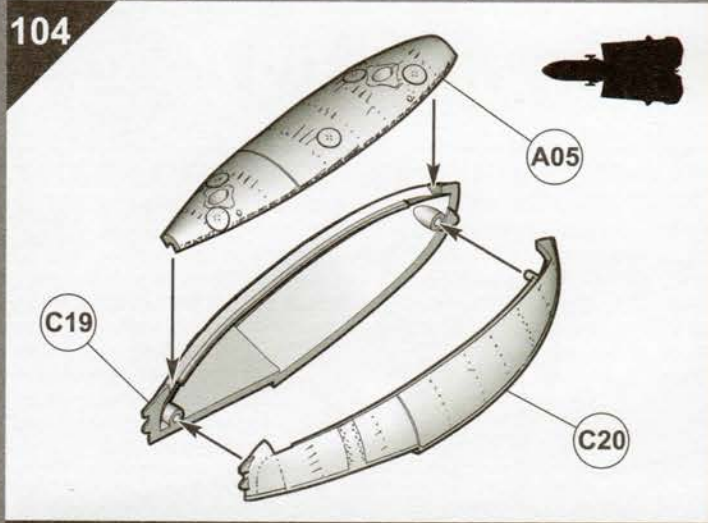
102

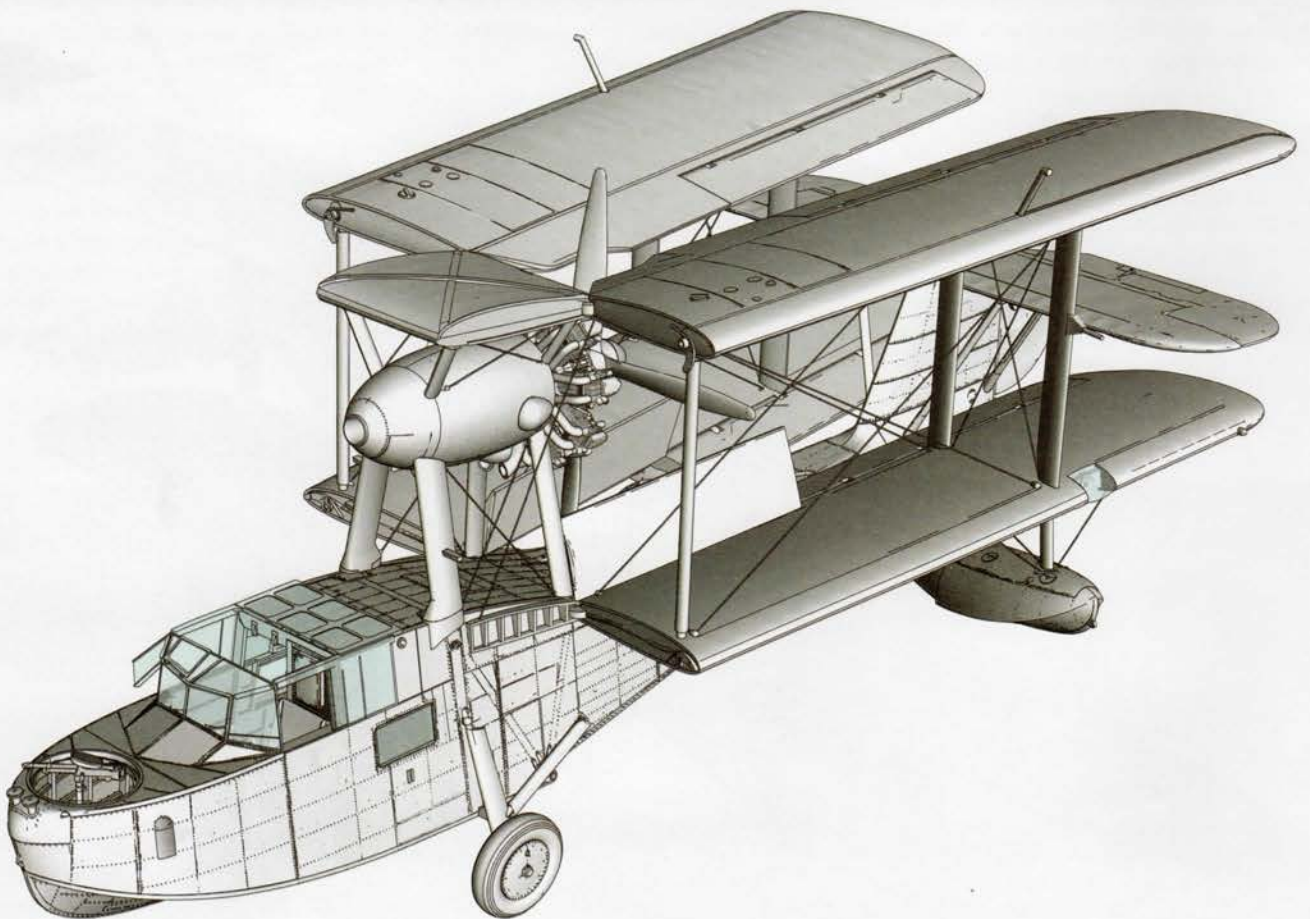
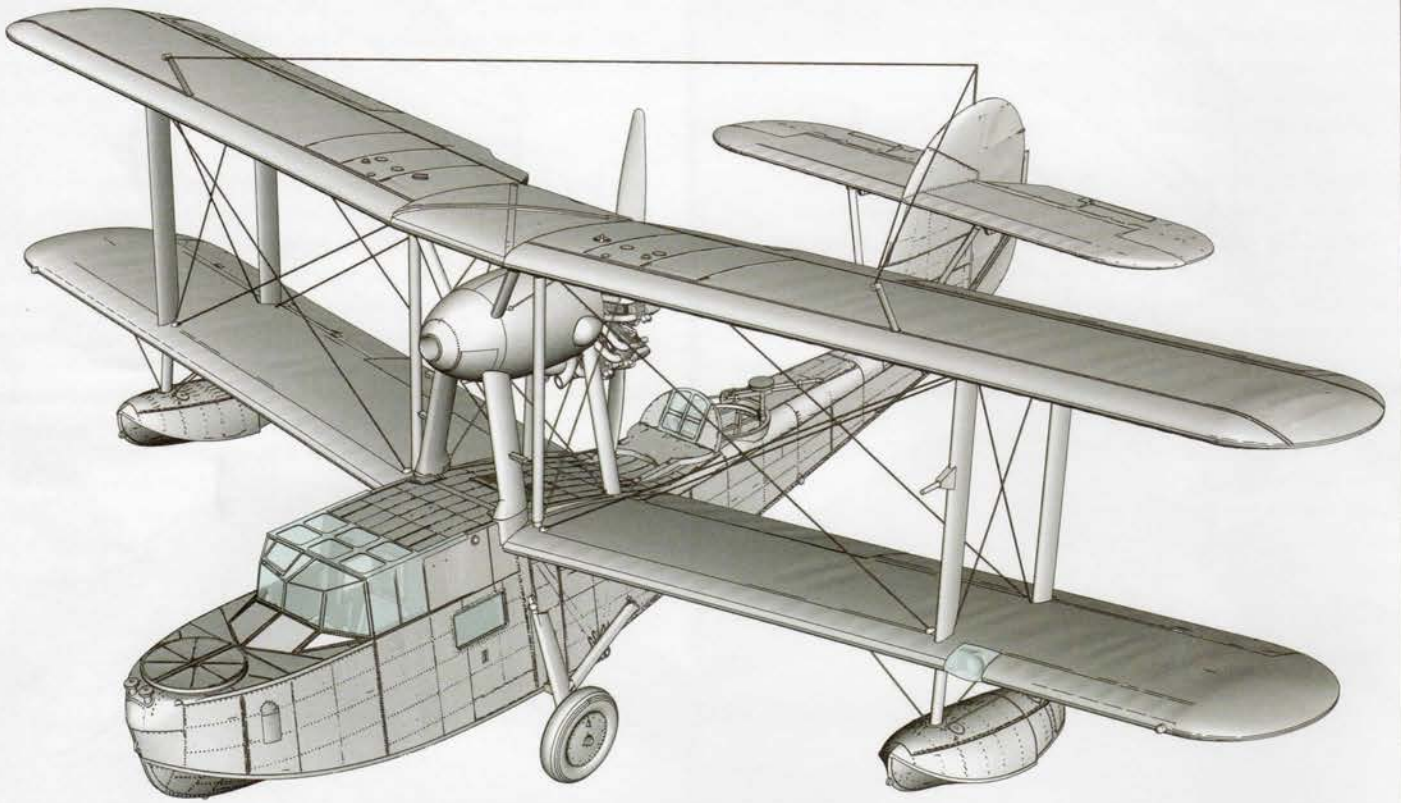




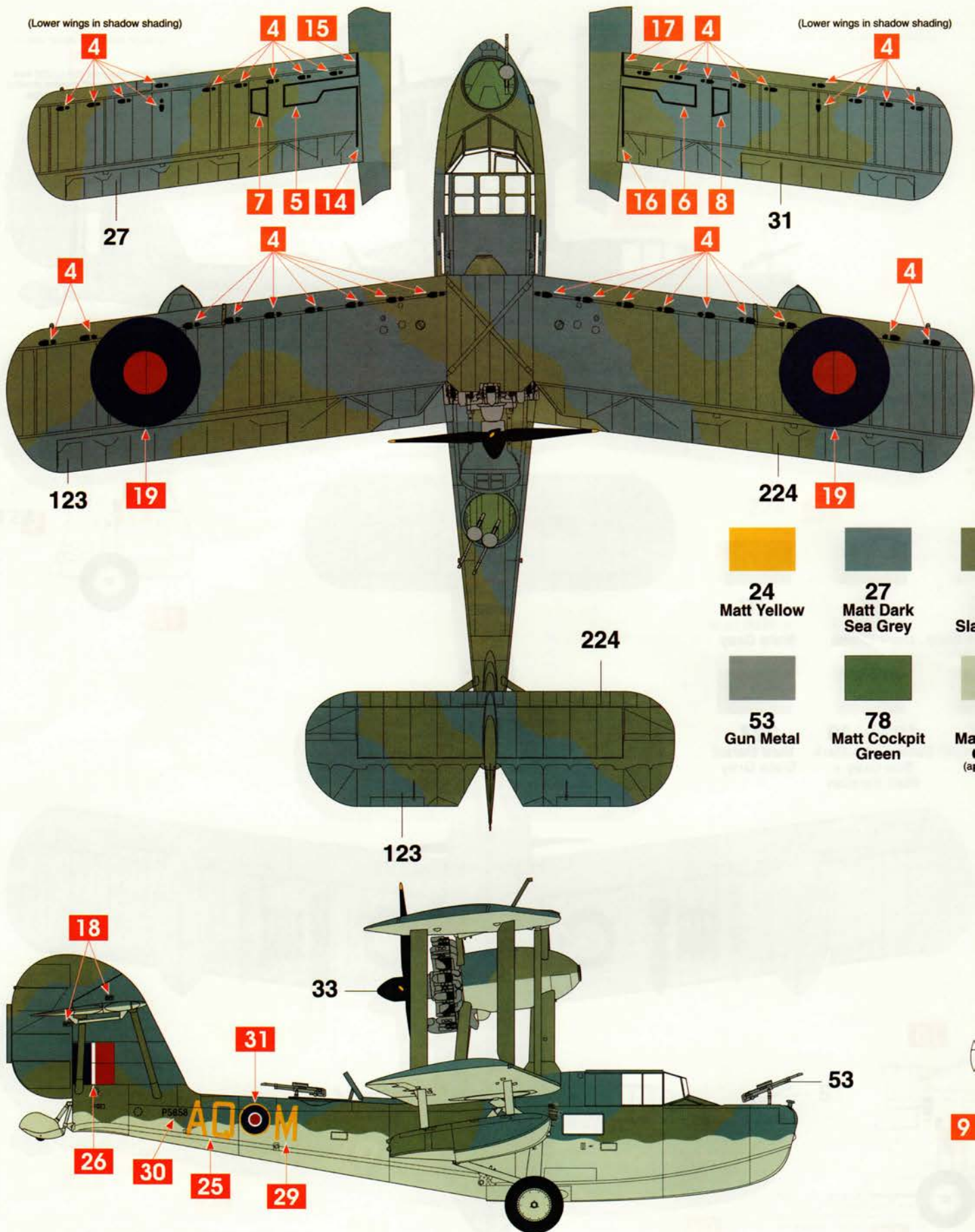
B





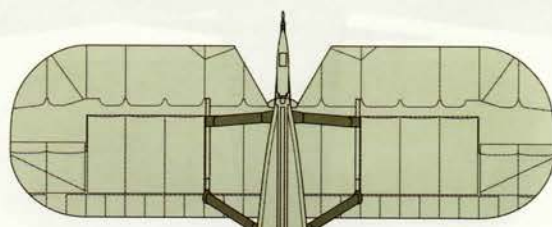
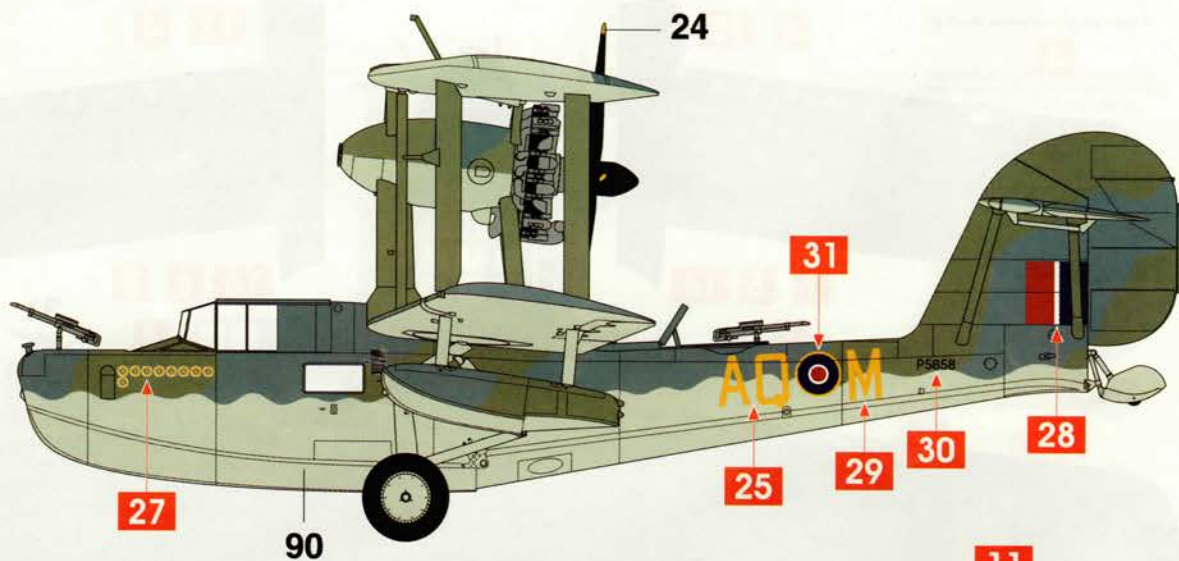


Ⓐ Supermarine No.276 Squadron, Royal Air Force

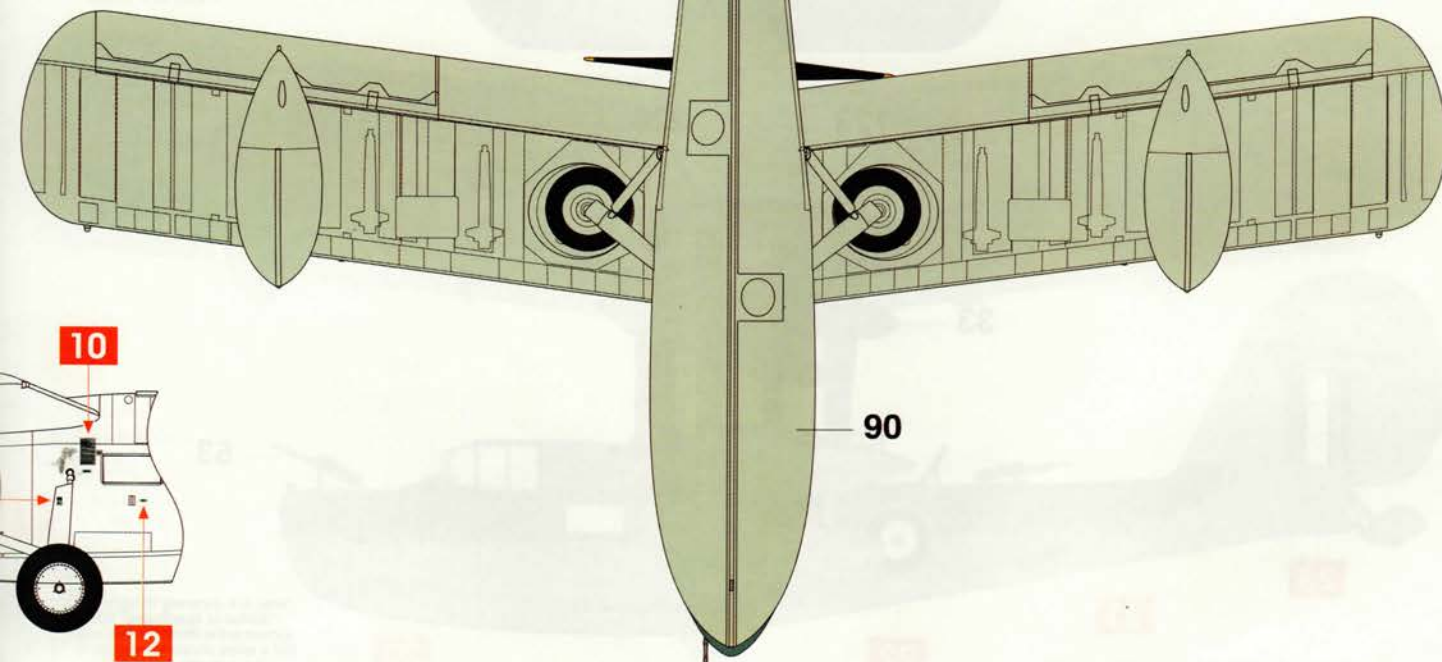


The Walrus Mk.I

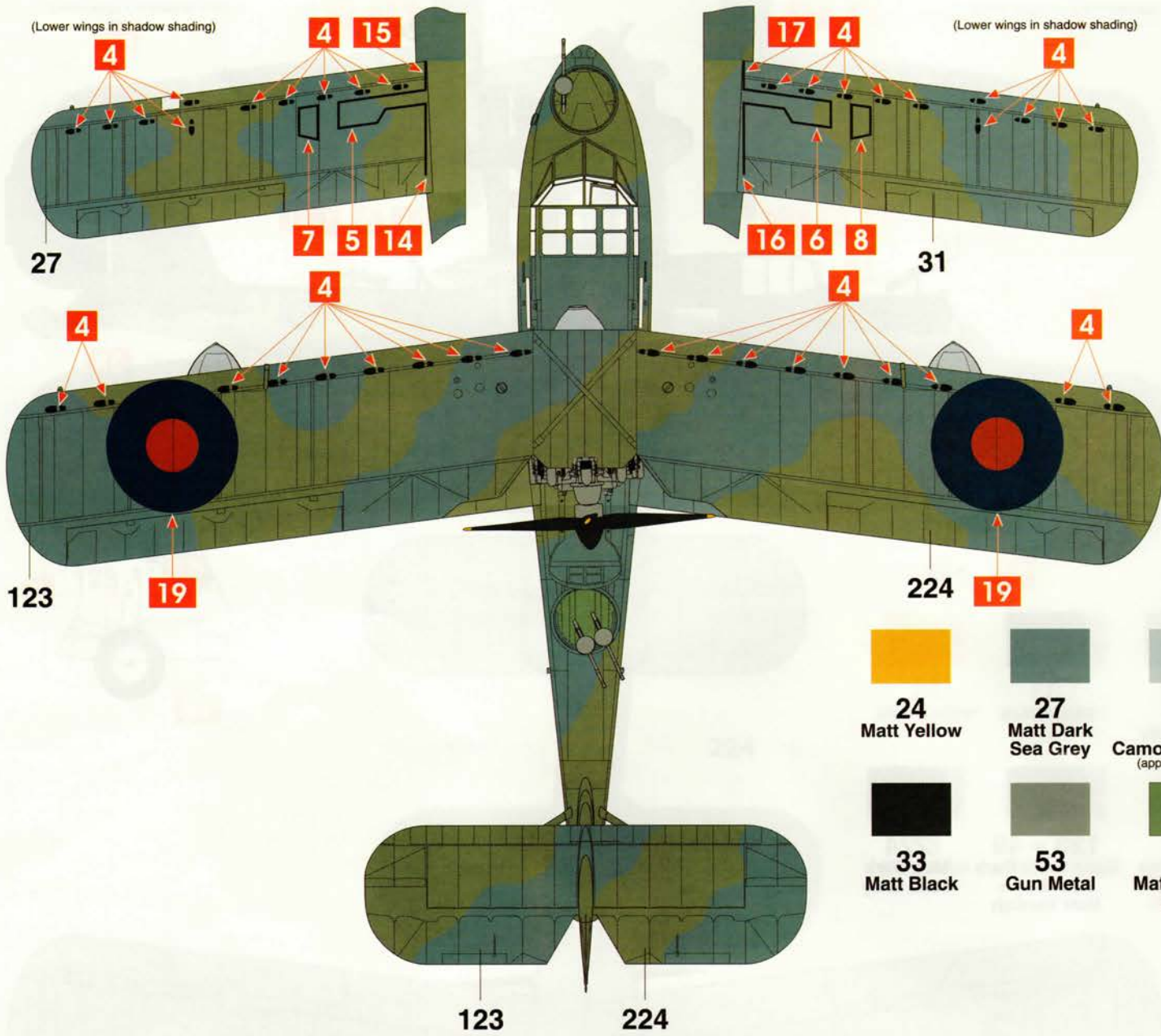
Harrowbeer, Devon, England, 1944.



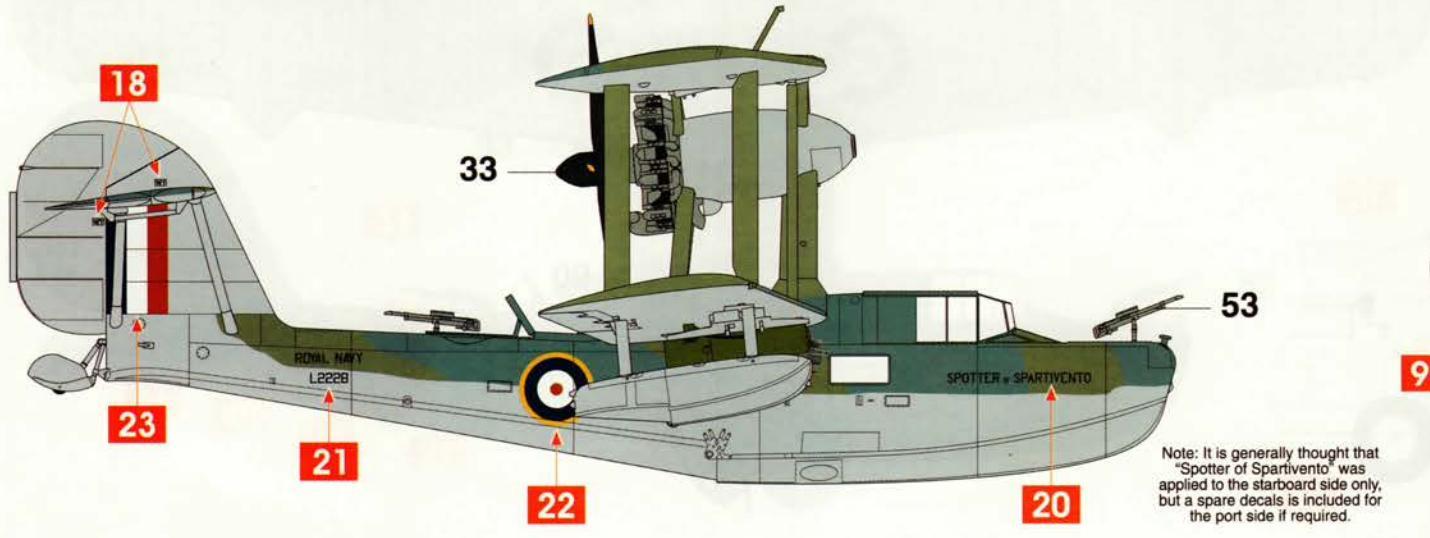
- 1** Matt Grey
- 33** Matt Black
- 0** Beige (Sky)
- 123 + 49** Satin Extra Dark Sea Grey + Matt Varnish
- 224** Matt Dark Slate Grey



B Supermarine No.700 Naval Air Squadron



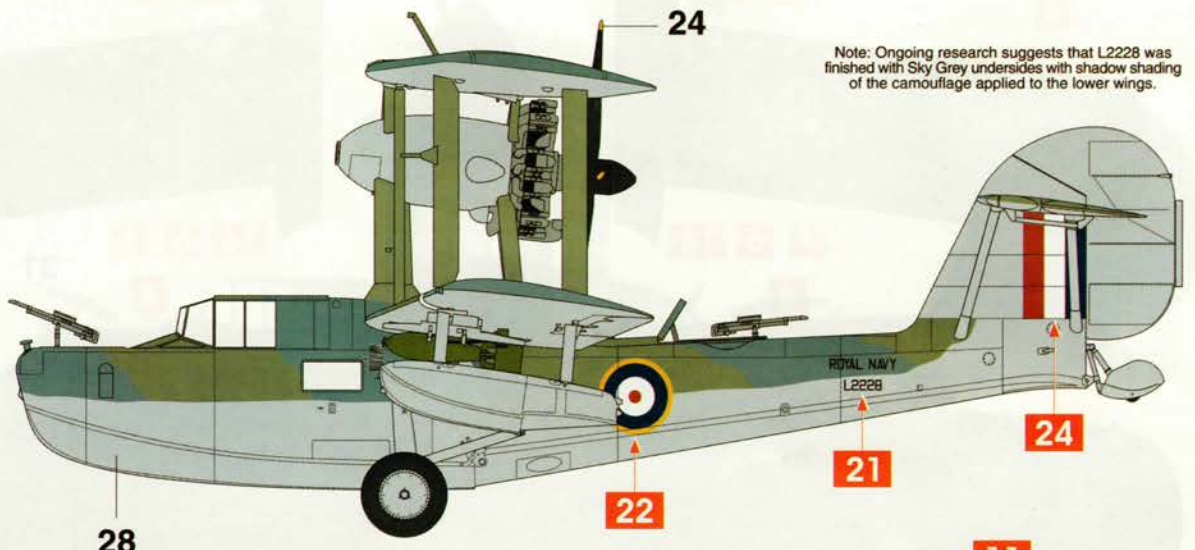
		
24 Matt Yellow	27 Matt Dark Sea Grey	2 M Camouf (approx
		
33 Matt Black	53 Gun Metal	7 Matt Gr



Note: It is generally thought that "Spotter of Spartivento" was applied to the starboard side only, but a spare decals is included for the port side if required.

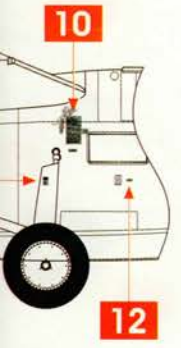
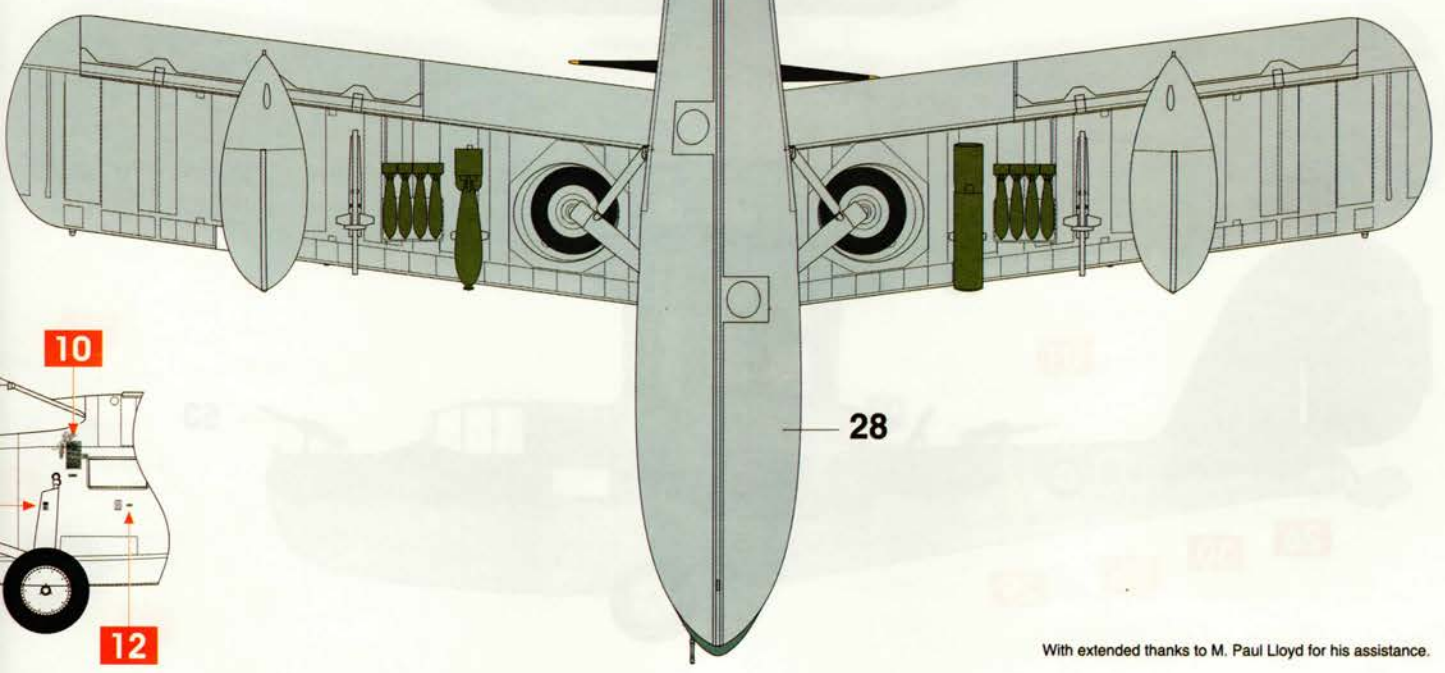
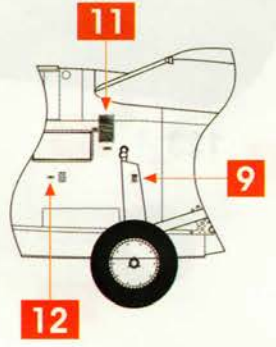
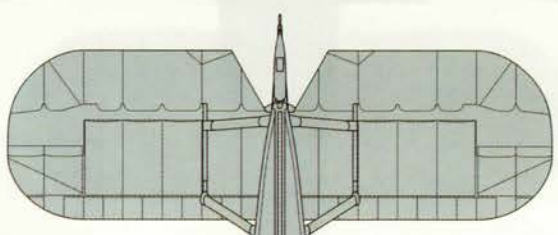
Walrus Mk.I

on, HMS Sheffield, 1941.



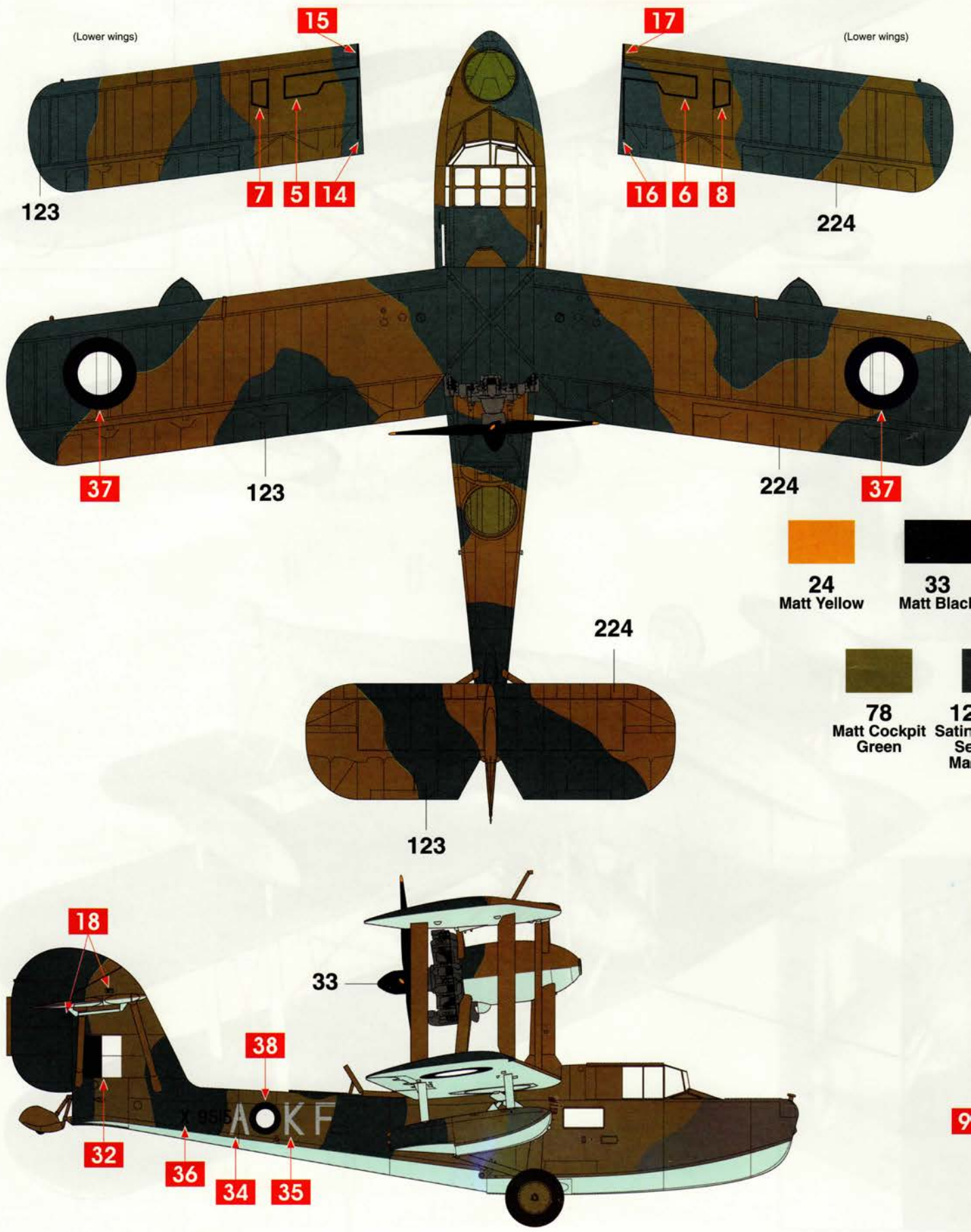
Note: Ongoing research suggests that L2228 was finished with Sky Grey undersides with shadow shading of the camouflage applied to the lower wings.

-  **30**
Matt Dark Green
-  **31**
Matt Slate Grey
-  **123 + 49**
Satin Extra Dark Sea Grey + Matt Varnish
-  **224**
Matt Dark Slate Grey



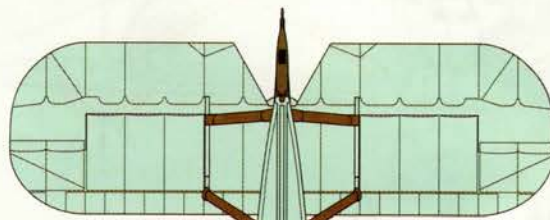
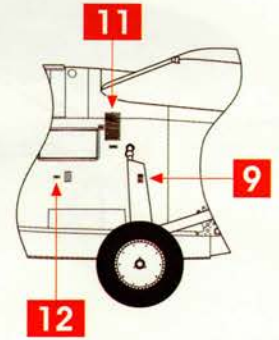
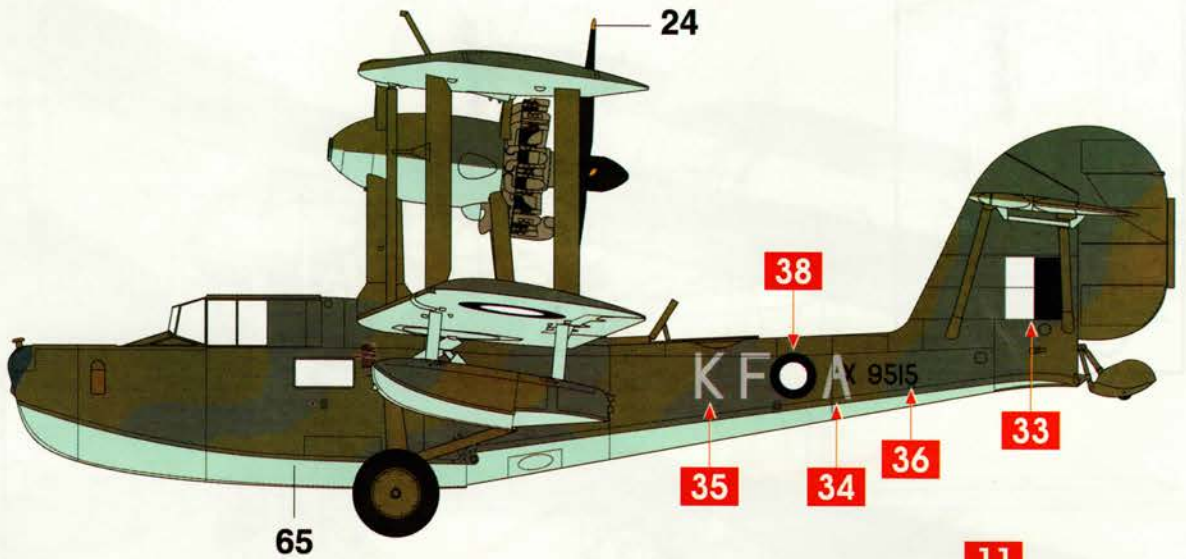
With extended thanks to M. Paul Lloyd for his assistance.

No.5 CF, Royal Australian Air Force,



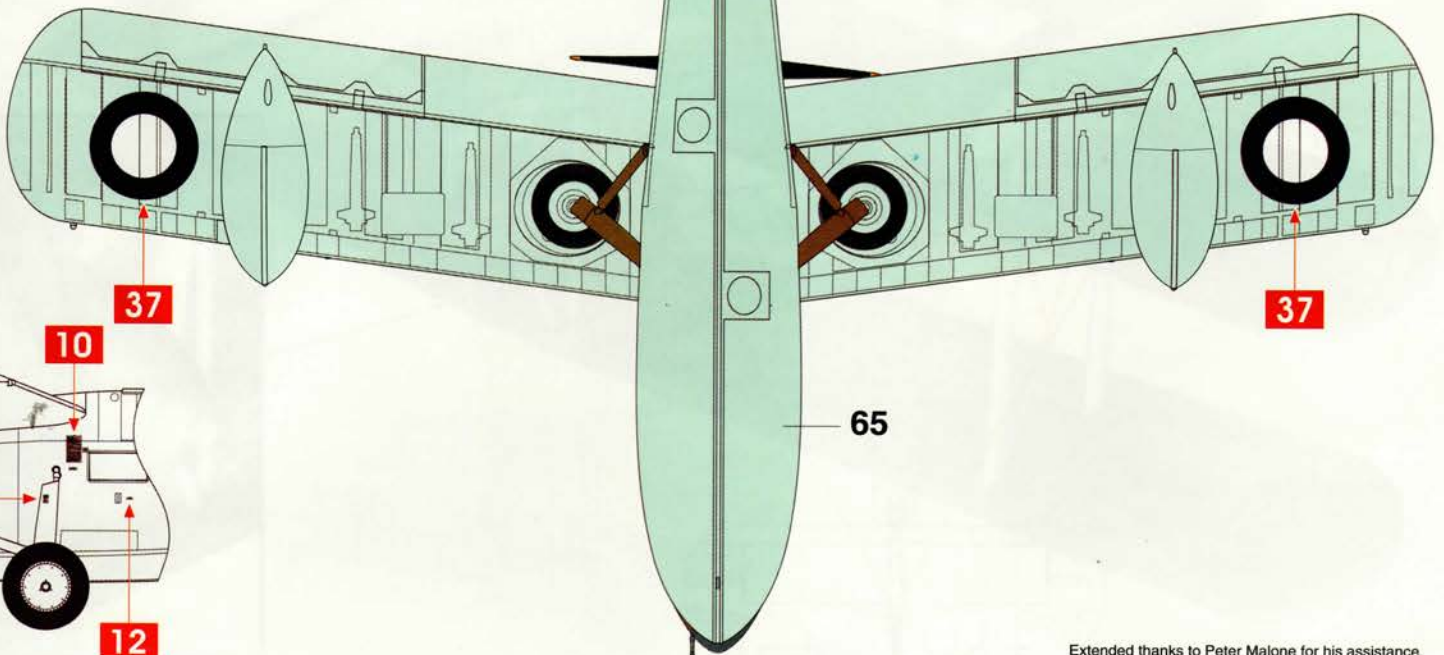
The Walrus Mk.I

Australia and New Guinea, early 1943.



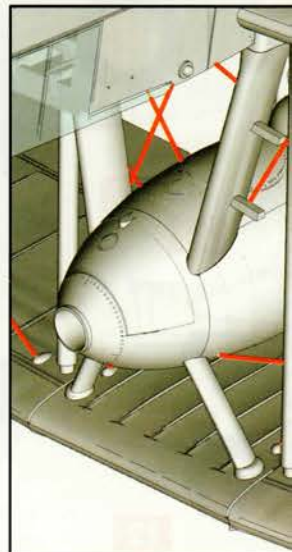
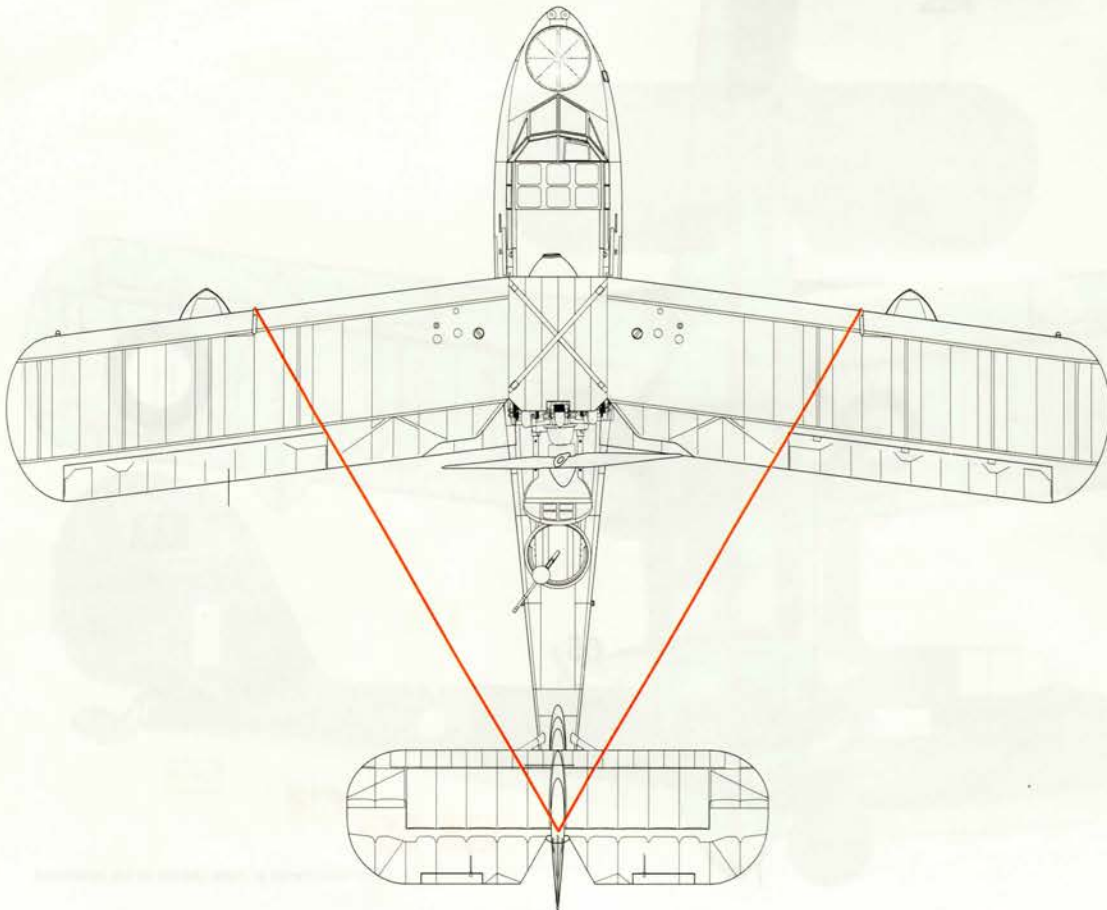
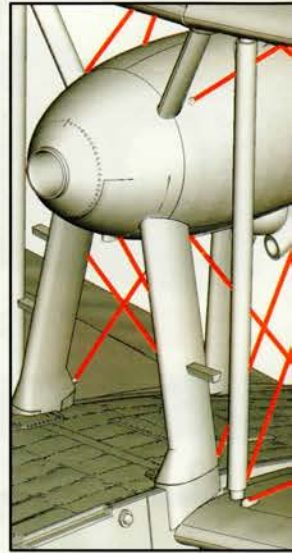
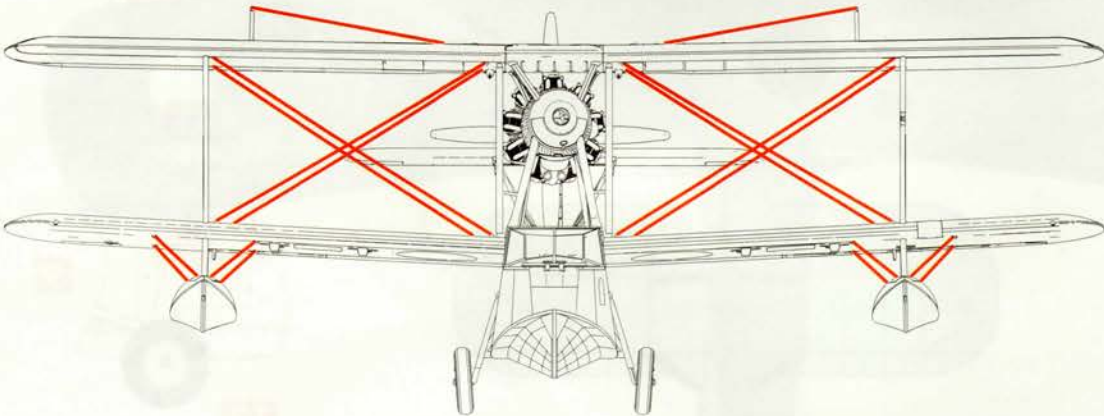
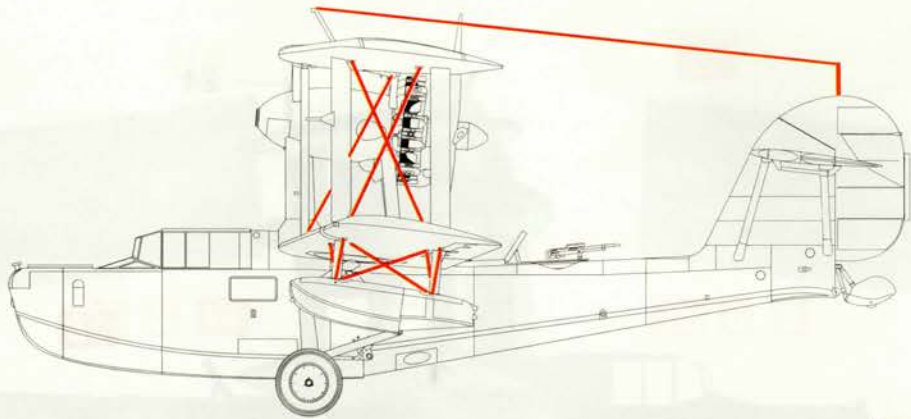
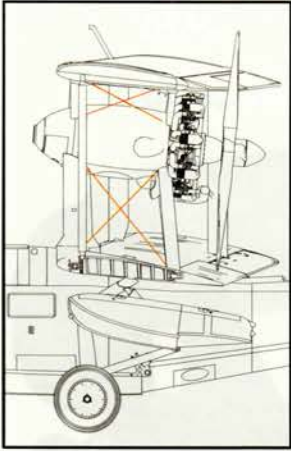
53 Gun Metal
65 Matt Aircraft Blue
 (approx. to RAAF Sky Blue)

+ 49 Extra Dark Grey + Varnish
224 Matt Dark Slate Grey

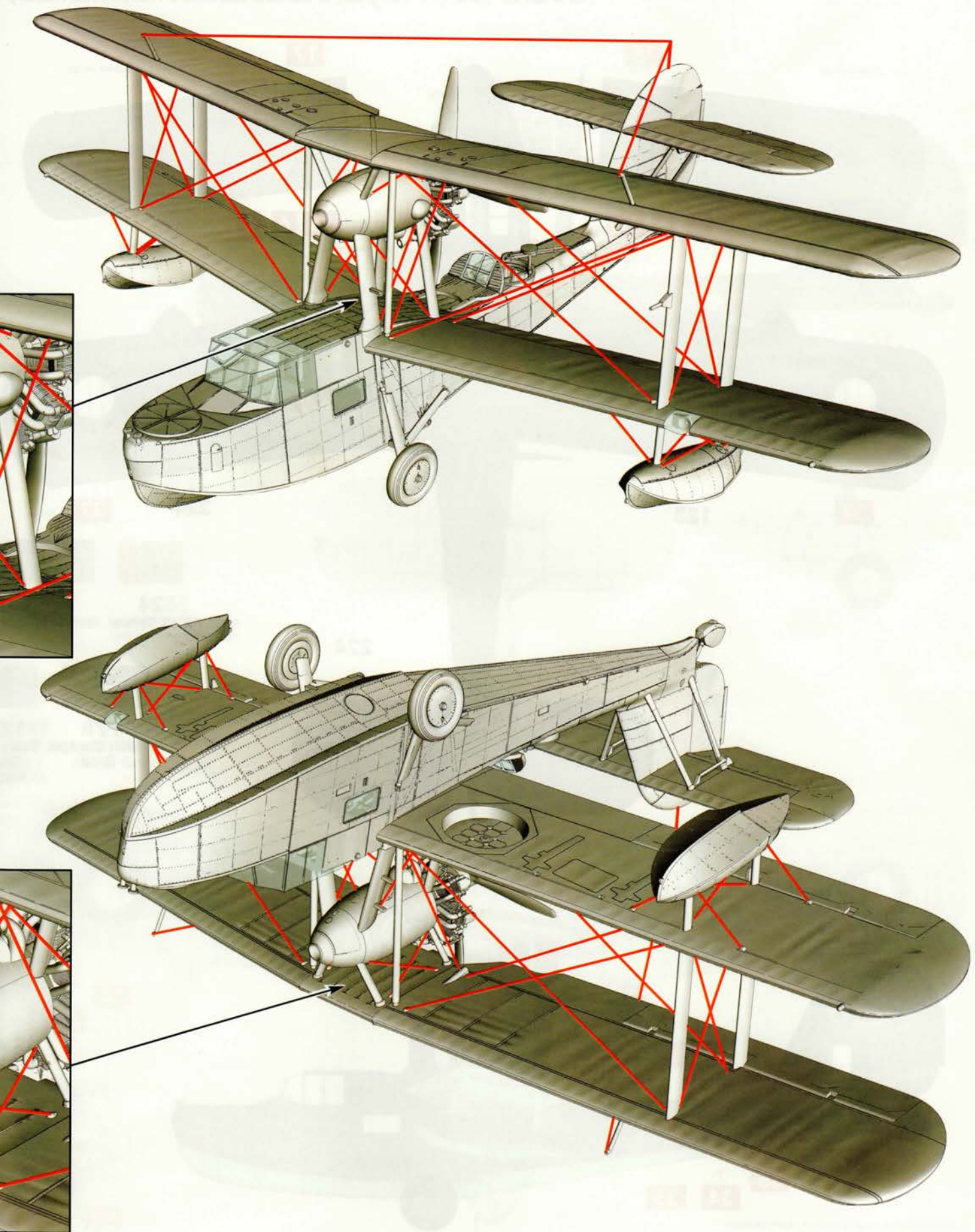


Extended thanks to Peter Malone for his assistance.

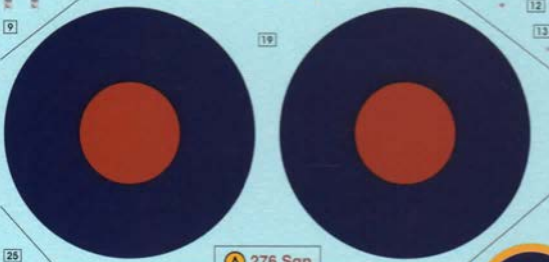
For experienced modellers who may wish to
of the many bracing wires and con



add them to their model,the positions
of cables are indicated below.



Common



AQQAQMM P5658 P5658



B 700 NAS
ROYAL NAVY SPOTTER OF SPARTIVENTO
L2228 SPOTTER OF SPARTIVENTO
ROYAL NAVY L2228

A AKFKF
X 9515 X 9515

