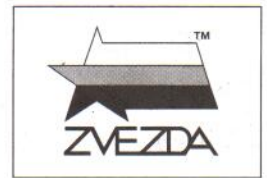


Su-100

Советский истребитель танков



МАСШТАБ 1:72
SCALE

№5044



Su-100 Soviet Tank Destroyer

СДЕЛАНО В РОССИИ / MADE IN RUSSIA

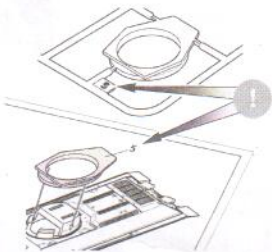
Самоходная установка была создана на базе среднего танка Т-34 и снабжена 100-мм пушкой. Установка предназначалась для борьбы с танками и фортификационными сооружениями противника.

The SU-100 is the tank destroyer version with a fixed gun based on the T-34. This version with its characteristics of a compact and ballistically advantageous shape was equipped with a remarkable 100 mm gun which was able to penetrate all German tanks.

Строго следуйте инструкции по сборке • Для сборки клей НЕ требуется • Будьте осторожны с мелкими деталями

СБОРКА МОДЕЛИ

MODEL ASSEMBLY



ВАЖНО!
Чтобы не запутаться в нумерации, отрезайте детали от литника только непосредственно перед самой установкой на модель.
Cut off parts one by one, remember the part numbers
IMPORTANT!



ВАЖНО!
Не «откусывайте» литник вплотную к детали - отступите примерно на 1 мм.
Do not cut off part, too tight
IMPORTANT!



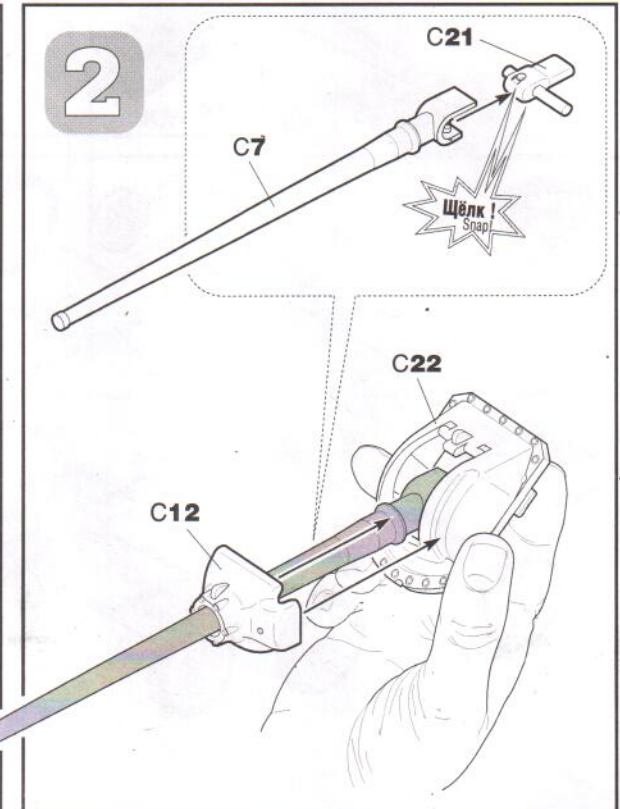
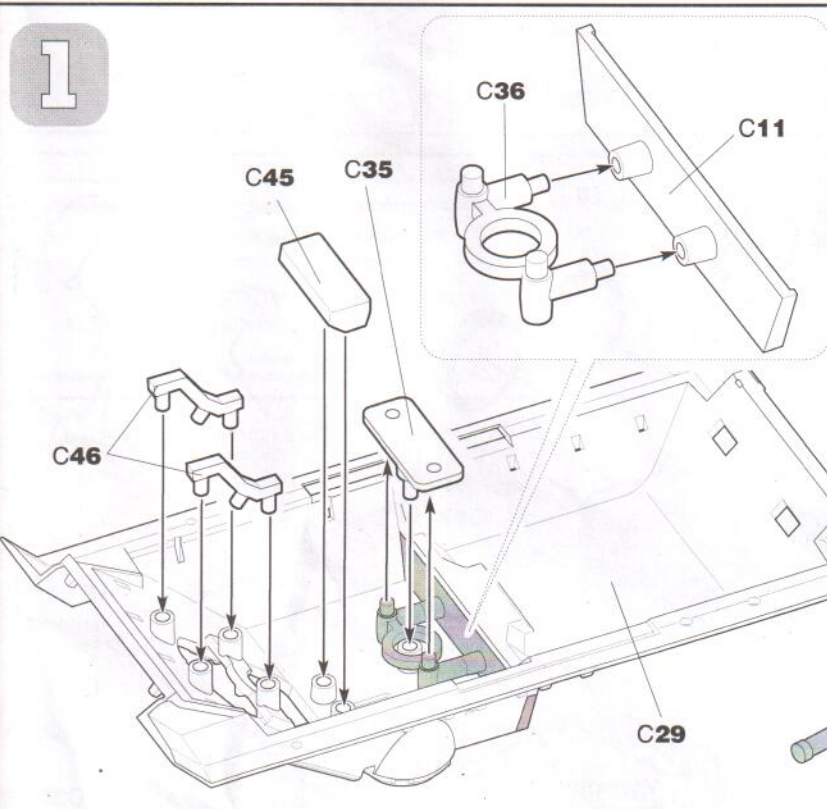
ВАЖНО!
Будьте осторожны при работе с острым инструментом
Be careful when using sharp tools
IMPORTANT!

1 Прежде, чем отрезать деталь от литниковой рамки, сверьте её номер с инструкцией.
Before you cut off the detail of the sprue's frame, compare it's number with the instruction.

2 С помощью кусачек отделяйте деталь от рамки.
Separate the parts from frame with cutter

3 Зачистите оставшийся срез острым ножом
Remove the remaining plastic with sharp knife

Follow strictly the assembly instruction • No need of glue for assembly • Be careful with small parts



! БУДЬТЕ ВНИМАТЕЛЬНЫ ПРИ УСТАНОВКЕ МЕЛКИХ ДЕТАЛЕЙ
BE CAREFUL WHEN PLACING SMALL PARTS

ВЕРНО / CORRECT НЕВЕРНО / WRONG

3

C2 C31

ИСПОЛЗУЯ КЛЕЙ ДЛЯ ПЛАСТИКОВЫХ МОДЕЛЕЙ
ВЫ МОЖЕТЕ ДОПОЛНИТЬ МОДЕЛЬ ДЕТАЛЯМИ
YOU CAN FIX SOME ADDITIONAL PARTS WITH THE HELP
OF GLUE FOR PLASTIC KITS

C2 C3

C19 C28

Щелк! Snap!

4

C25 C27 C38 C8

Щелк! Snap!

C13 10 20

5

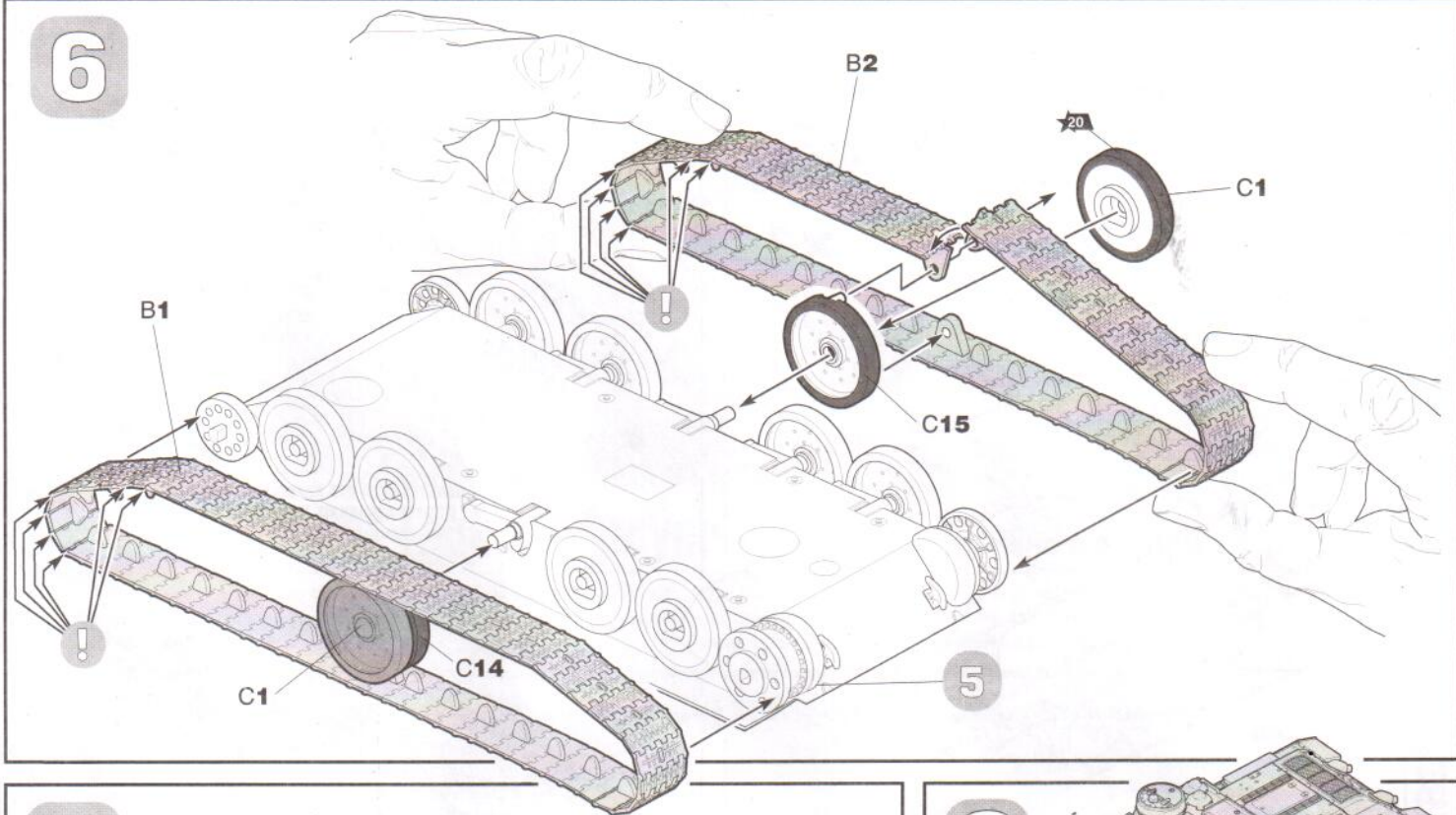
A1 C23 C16 C17

Удалить Remove

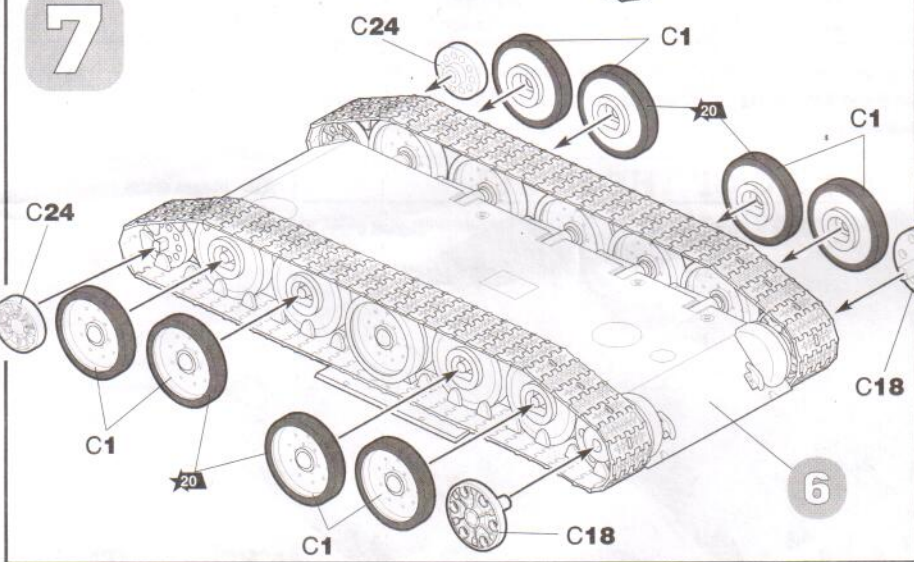
C43 C44 C32

Щелк! Snap!

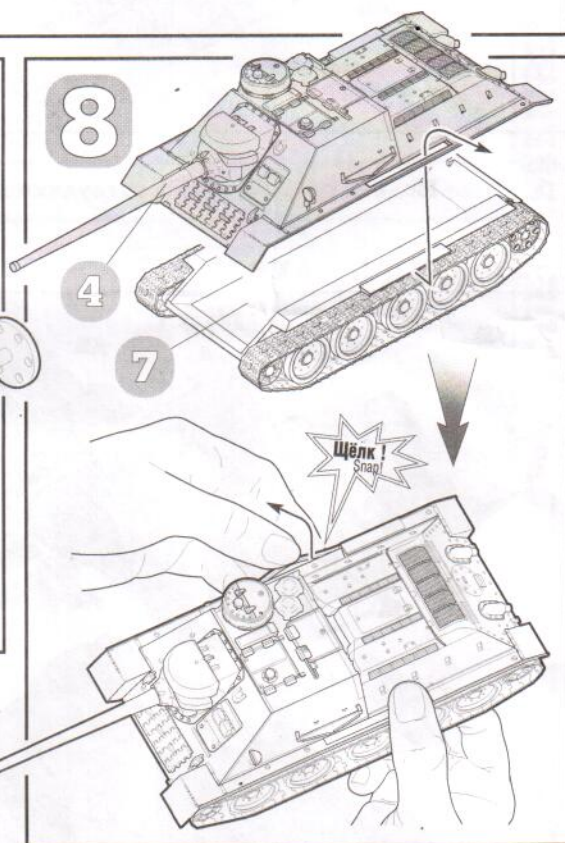
6



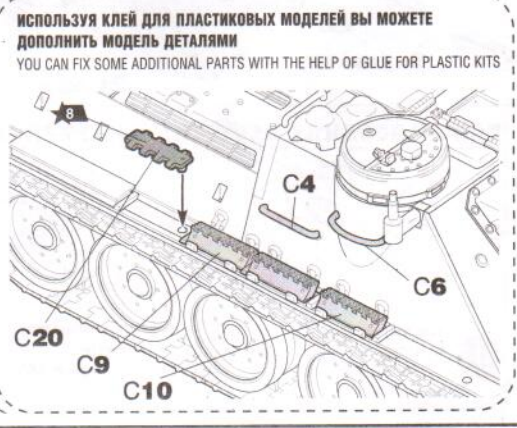
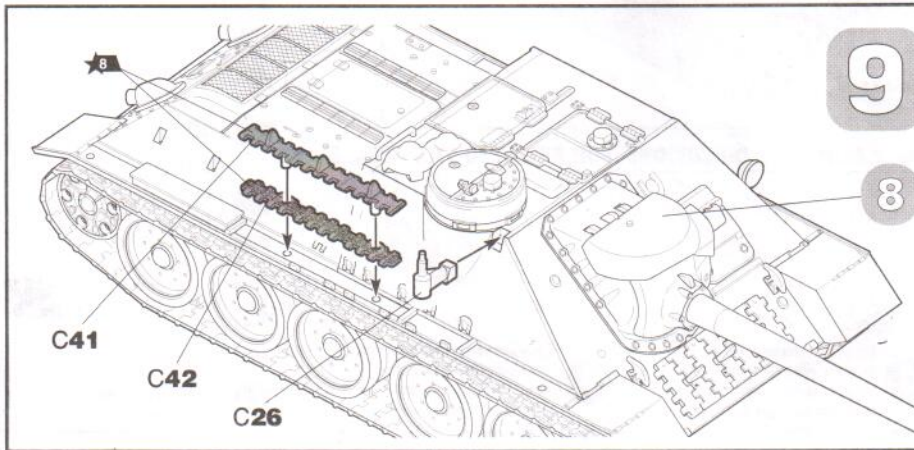
7



8



9

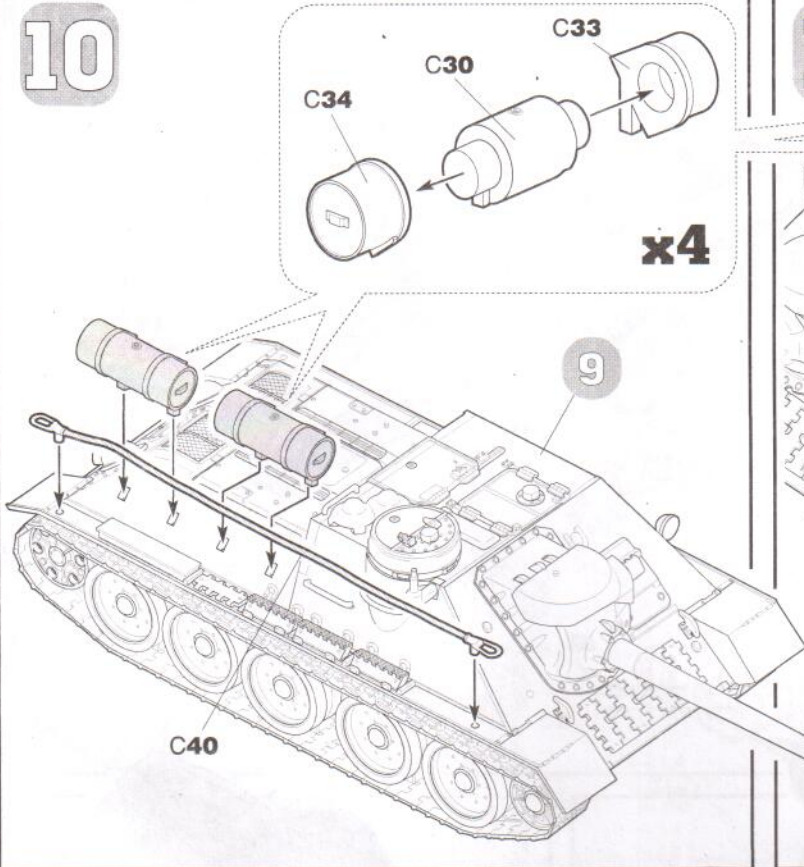


Любые модели и красочный каталог предприятия «ЗВЕЗДА» вы можете приобрести по почте, прислав заявку по адресу:
141730, Московская область, г. Лобня, ул. Промышленная, д.2, ООО «ЗВЕЗДА»
www.zvezda.org.ru

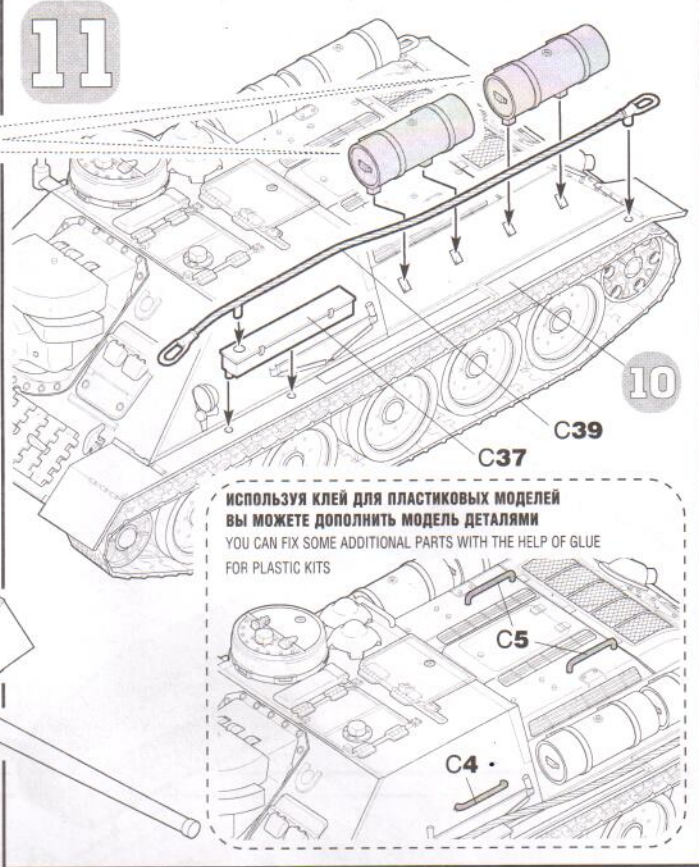
СОХРАНИТЕ
 ЭТОТ КУПОН
 ДЛЯ
 ВОЗМОЖНЫХ
 ОБРАЩЕНИЙ

ИСПОЛЬЗУЯ КЛЕЙ ДЛЯ ПЛАСТИКОВЫХ МОДЕЛЕЙ ВЫ МОЖЕТЕ ДОПОЛНИТЬ МОДЕЛЬ ДЕТАЛЯМИ
 YOU CAN FIX SOME ADDITIONAL PARTS WITH THE HELP OF GLUE FOR PLASTIC KITS

10



11



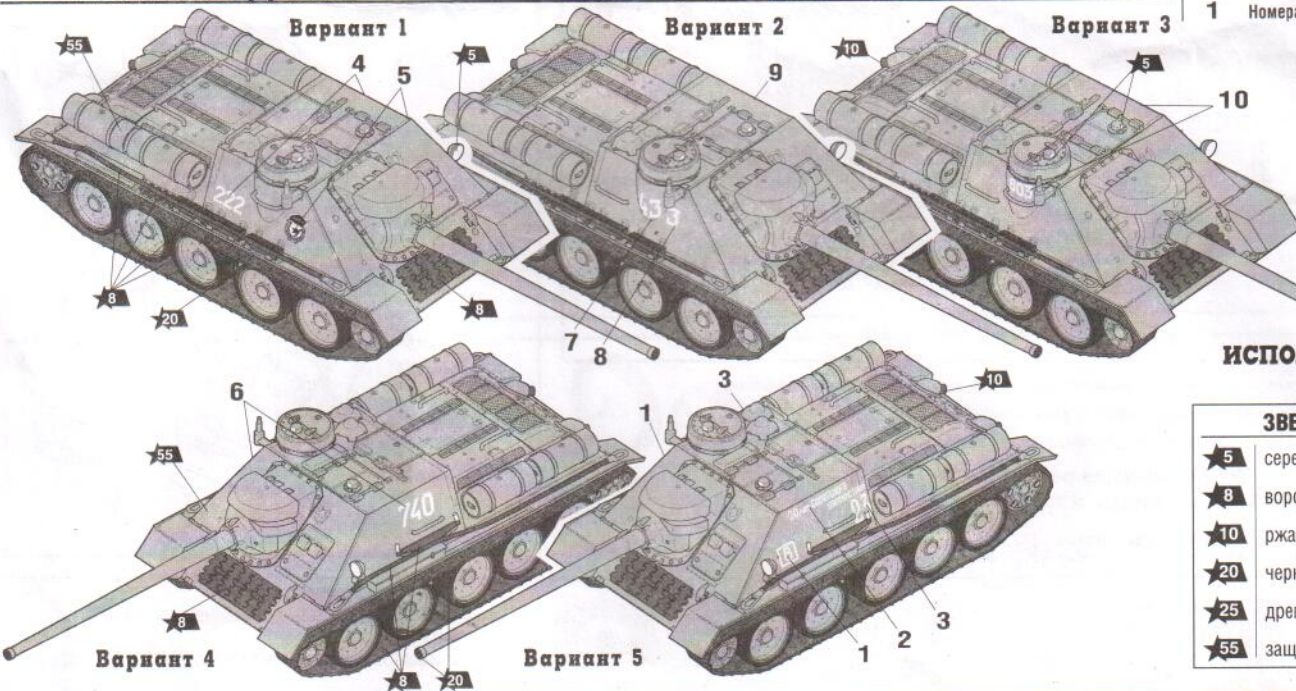
ИСПОЛЬЗУЯ КЛЕЙ ДЛЯ ПЛАСТИКОВЫХ МОДЕЛЕЙ ВЫ МОЖЕТЕ ДОПОЛНИТЬ МОДЕЛЬ ДЕТАЛЯМИ
 YOU CAN FIX SOME ADDITIONAL PARTS WITH THE HELP OF GLUE FOR PLASTIC KITS

Модель разработана в сотрудничестве с музеем "История танка Т-34". <http://www.museum-t-34.ru>

ОКРАСКА МОДЕЛИ

PAINTING OF THE MODEL

★8 Номера красок / Paints
 1 Номера декалей / Decals



ИСПОЛЬЗУЕМЫЕ КРАСКИ

ЗВЕЗДА

- ★5 серебро
- ★8 вороненая сталь
- ★10 ржавчина
- ★20 черный
- ★25 древесный
- ★55 защитный

THE COLORS USED

Humbrol

- ★5 191 chrome silver
- ★8 53 gunmetal
- ★10 113 rust
- ★20 33 black
- ★25 110 natural wood
- ★55 116 dark green

ИСПОЛЬЗОВАНИЕ СДВИЖНЫХ КАРТИНОК (ДЕКАЛЕЙ)

DIRECTIONS FOR APPLYING THE DECALS



1 Вырежьте декаль по контуру
 Cut out the decal on the contour



2 Опустите в теплую воду на 1/2 минуты
 Put it into the warm water for 1/2 min



3 Переведите на модель, вытравив бумажную подложку
 Move the decal on the model by pulling the paper basis out



4 Промокните сухой салфеткой для удаления лишней воды
 Absorb the decal with the dry tissue to remove an excess water