



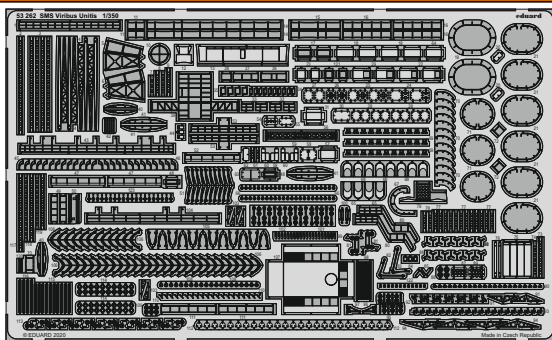
SMS Viribus Unitis

eduard

53 262

1/350

detail set for 1/350 TRUMPETER kit • sada detailů pro stavebnici 1/350 TRUMPETER



- APPLY EXPRESS MASK AND PAINT BEFORE GLUING
POUŽIT EXPRESS MASK NABARVIT PŘED SLEPENÍM
 - SYMMETRICAL ASSEMBLY
SYMETRICKÁ MONTÁŽ
 - REMOVE
ODSTRANIT
 - GRIND
OBROUSIT
 - DRILL HOLE
VRTAT OTVOR
 - COLORED ETCHED PARTS
LEPTANÉ BAREVNÉ DÍLY
 - ETCHED PARTS
LEPTANÉ NEBAREVNÉ DÍLY
 - ORIGINAL KIT PARTS
PŮVODNÍ DÍLY STAVEBNICE
- BEND
OHNOUT
 - OPTION
VOLBA
 - REPLACE
NAHRADIT

ORIGINAL KIT PARTS PŮVODNÍ DÍLY STAVEBNICE	PHOTO-ETCHED PARTS LEPTANÉ DÍLY	PARTS TO BE REMOVED DÍLY K ODSTRANĚNÍ	FILL TMELIT
---	------------------------------------	--	----------------

13 pcs

B13

13 pcs
B13

123

69

30 pcs

B3, B4, C1, C2, C5
C6, C20, C25 C27

all spars, both sides.

2 pcs
35

G26
G24

G23

38

79

74

39

PE-A28
6

PE-A25
5

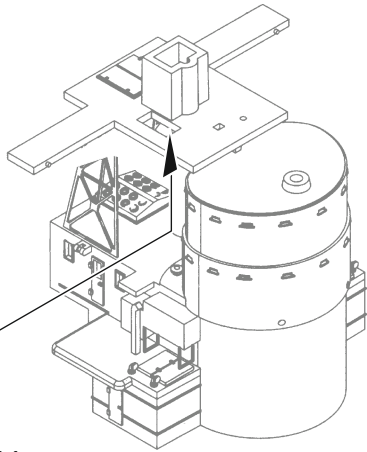
5

PE-A17

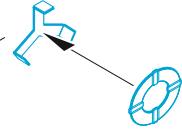
37



PE-A14

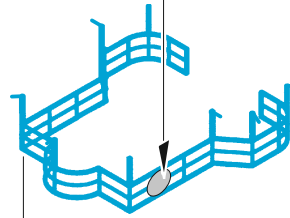


88



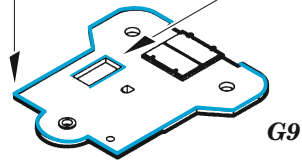
PE-A4

43

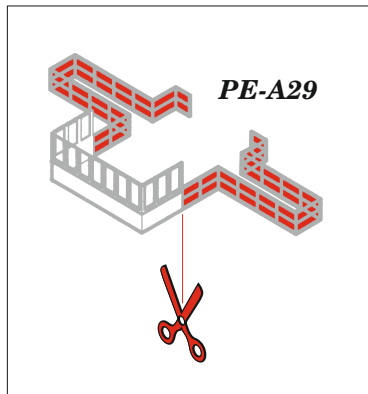


PE-A4

36



G9



PE-A29

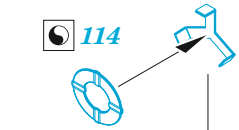
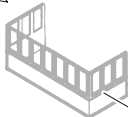
88

32

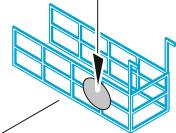
33

114

62



53



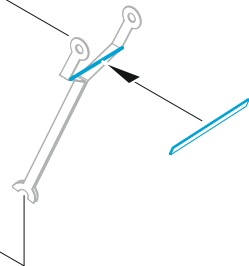
11



C36



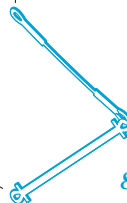
PE-B2



120

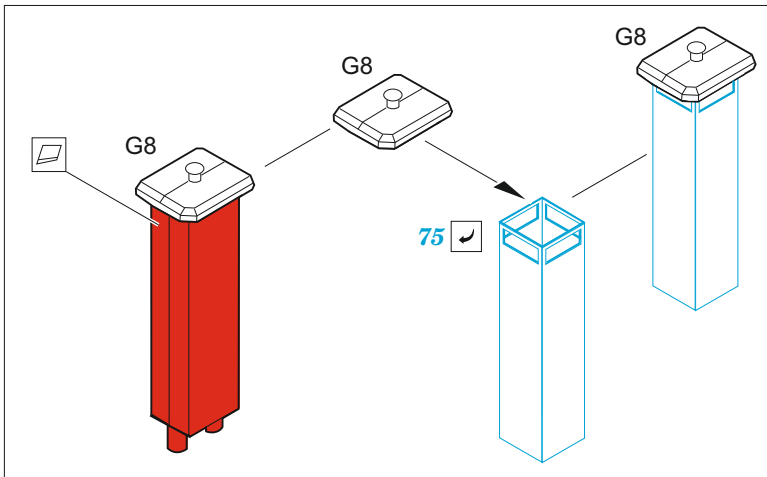
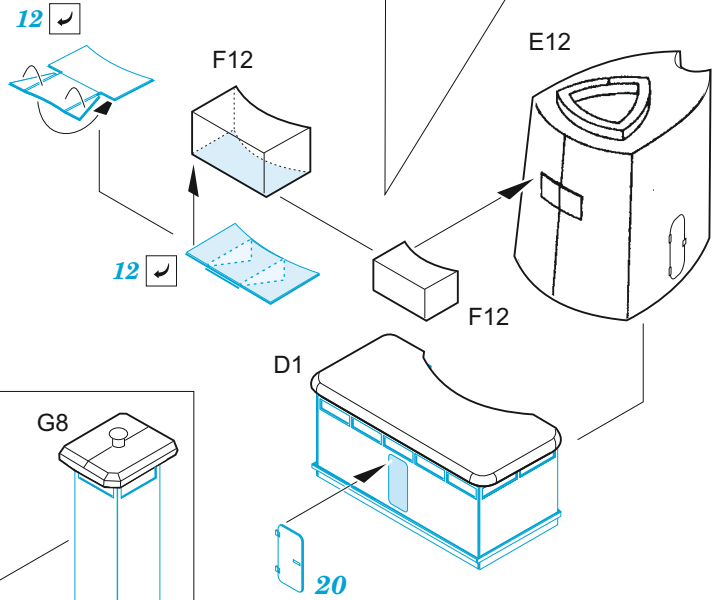
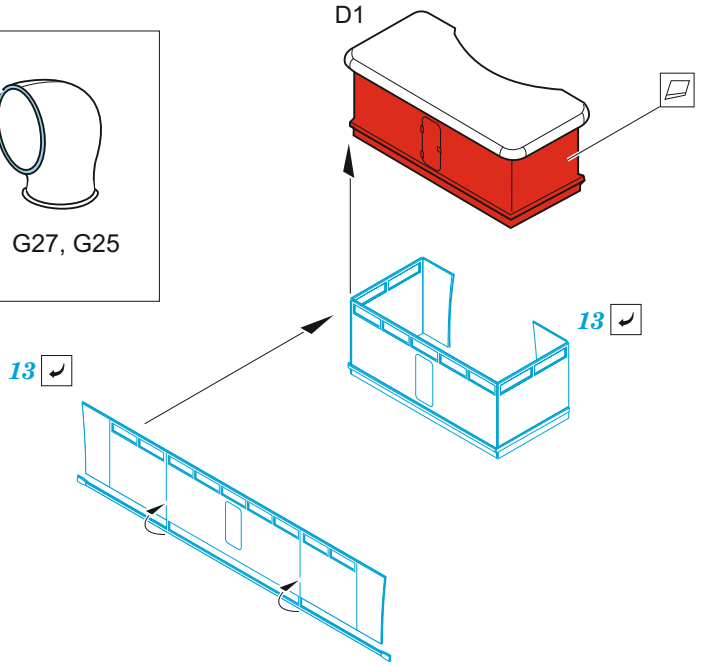
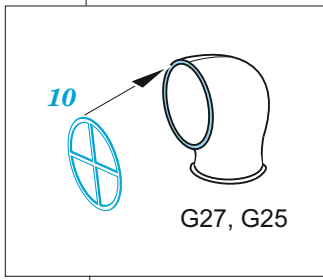
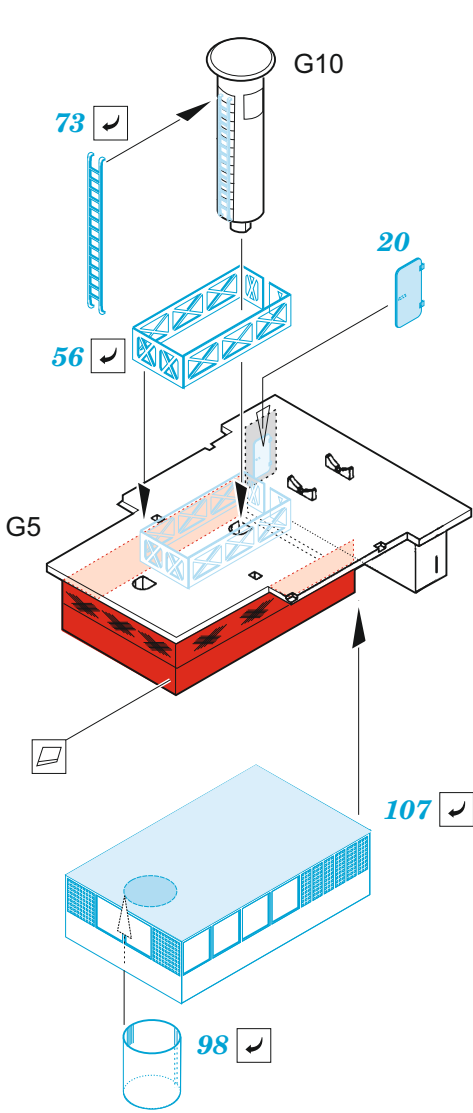


83 82 C19

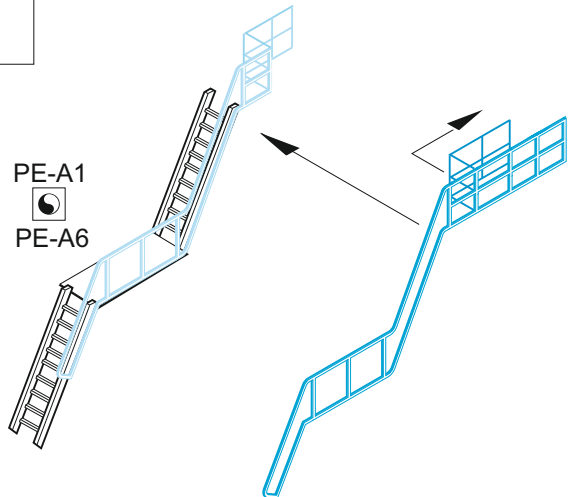
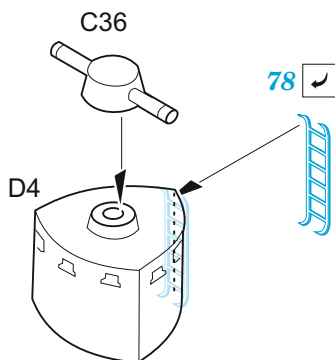


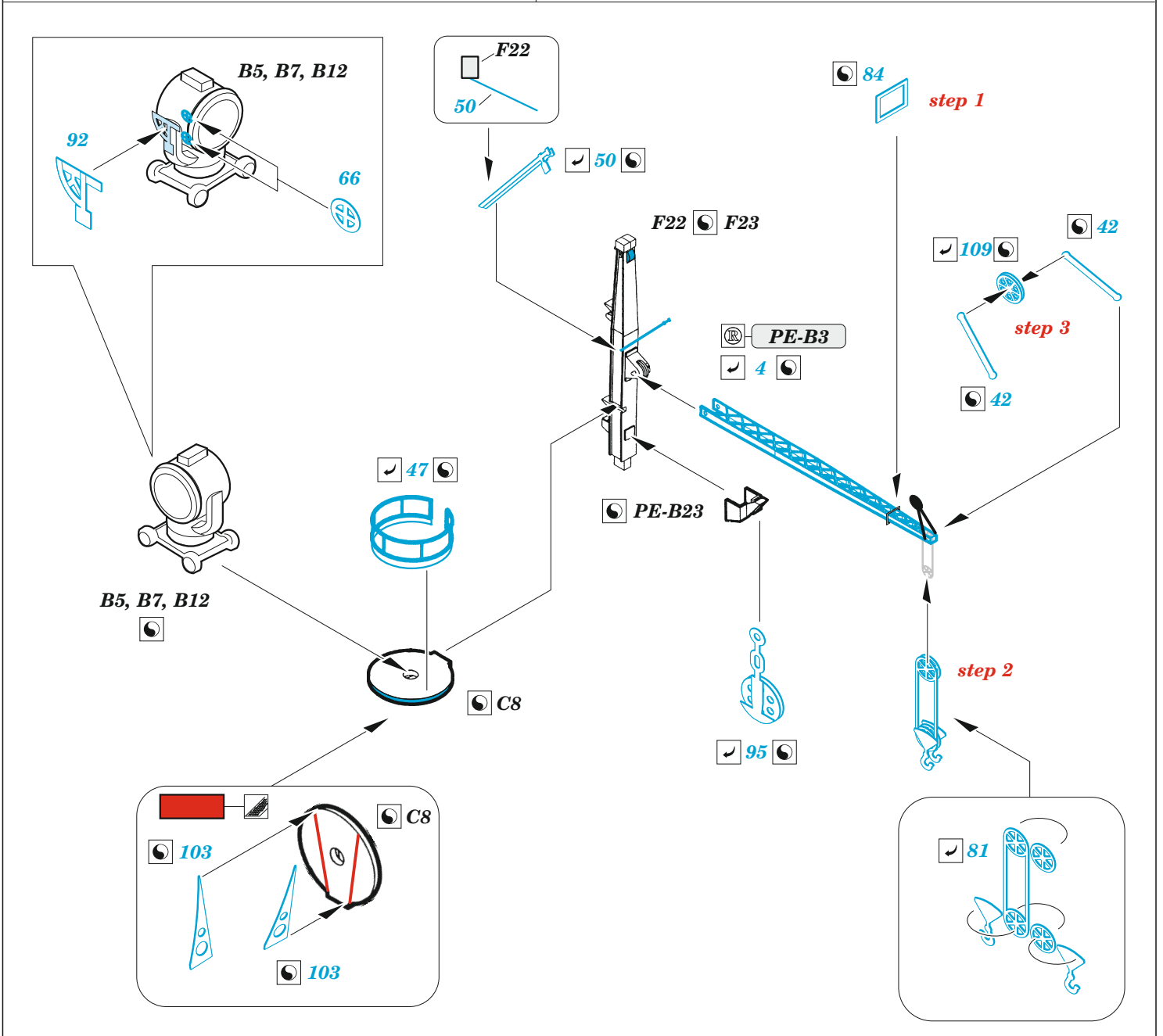
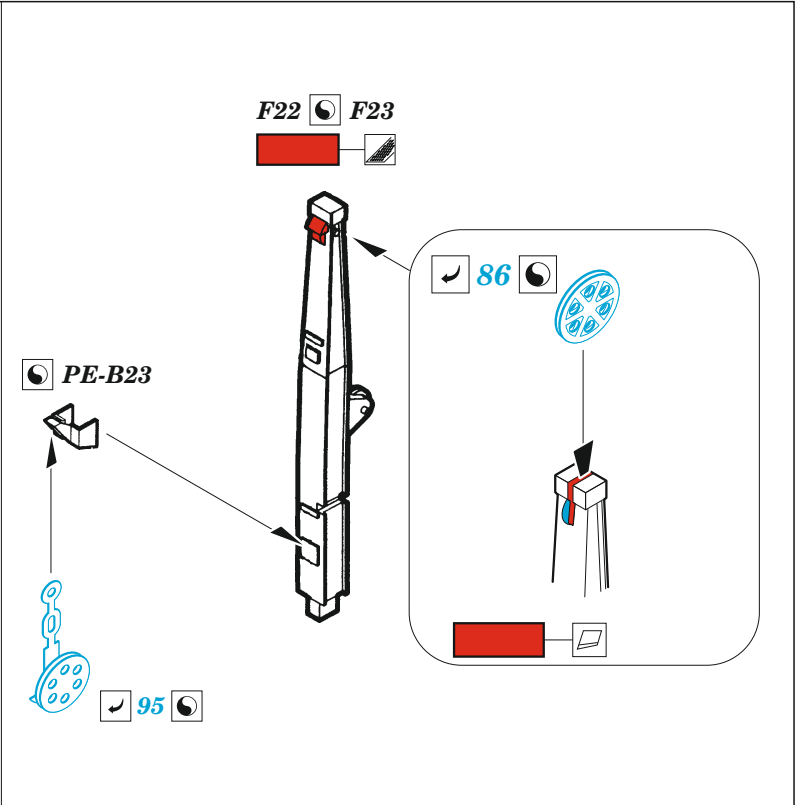
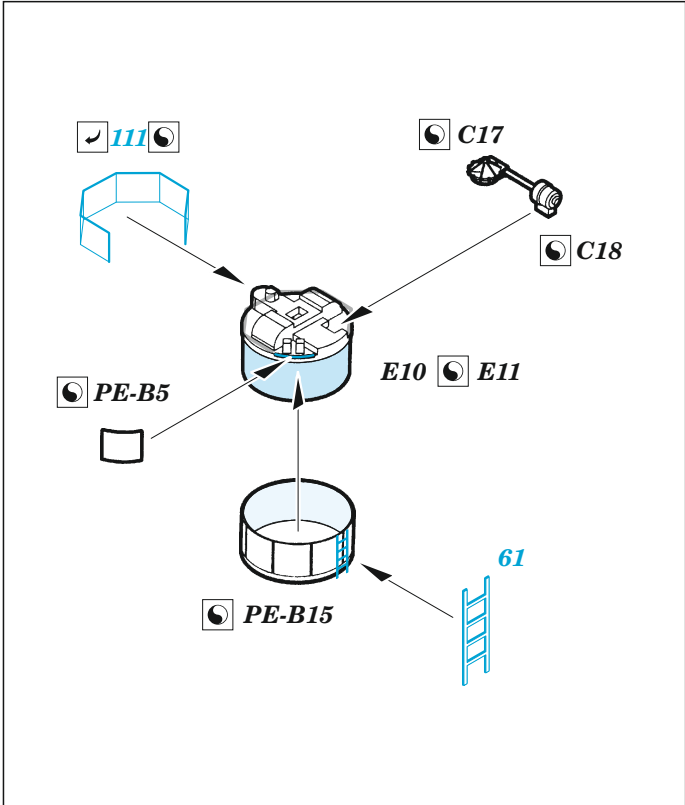
C19

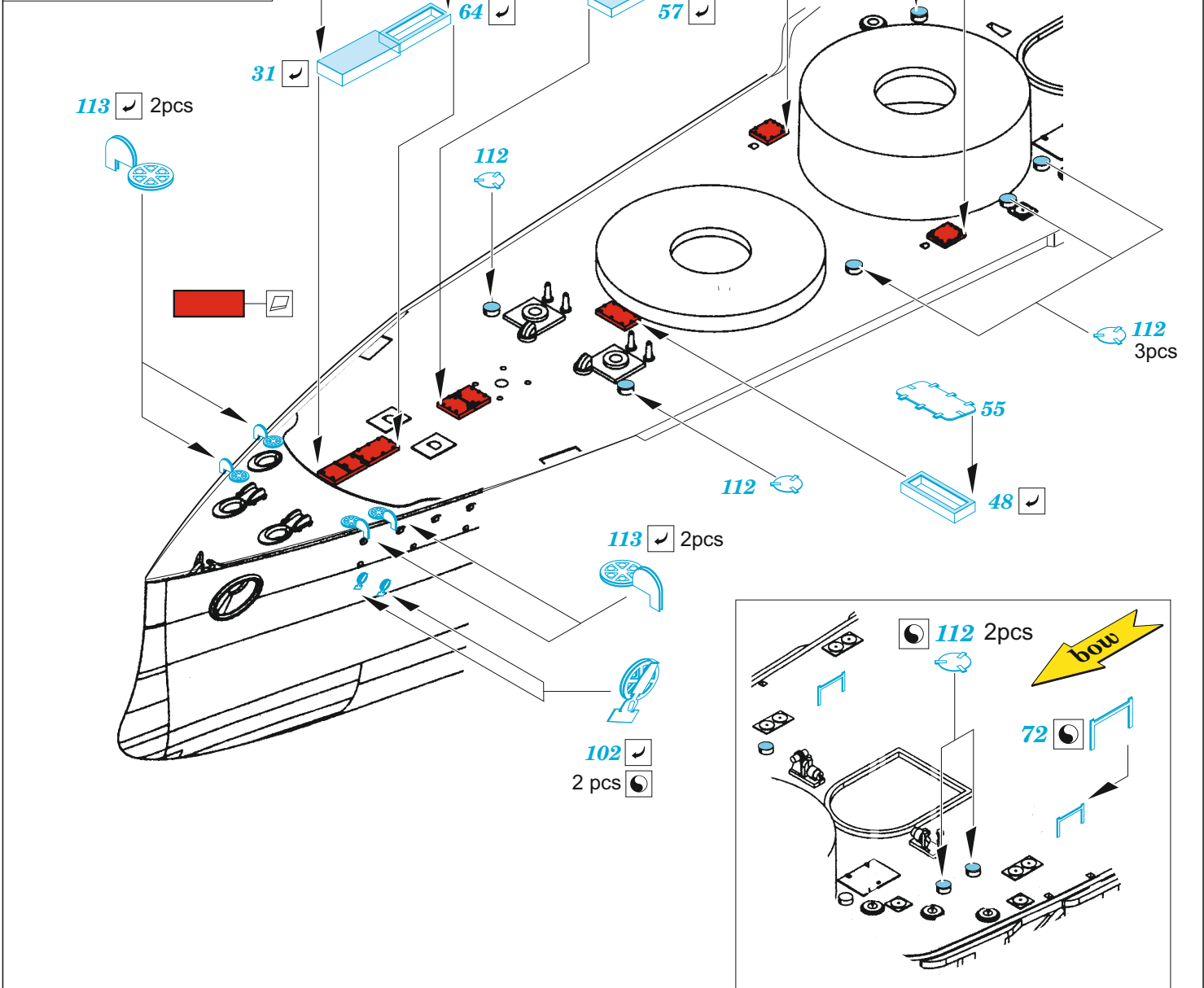
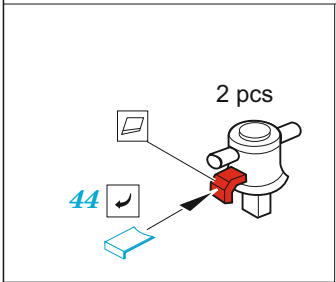
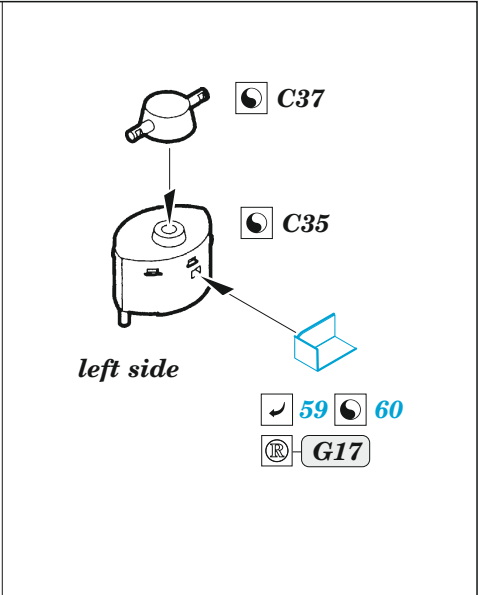
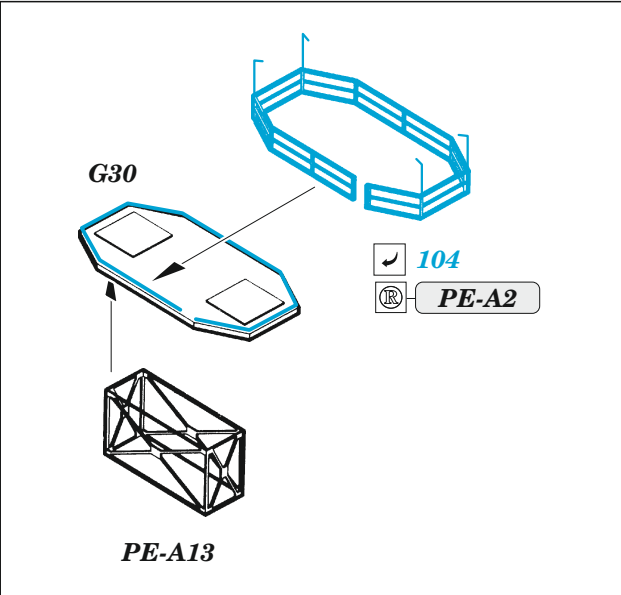
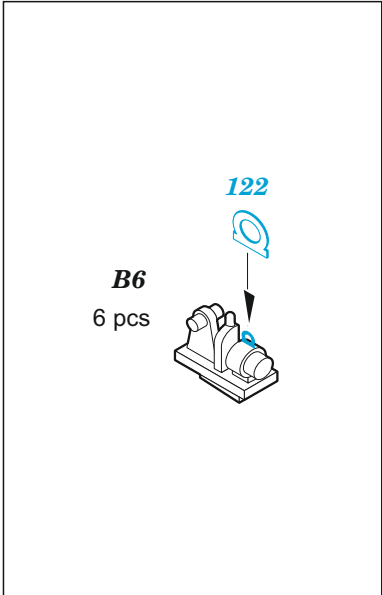


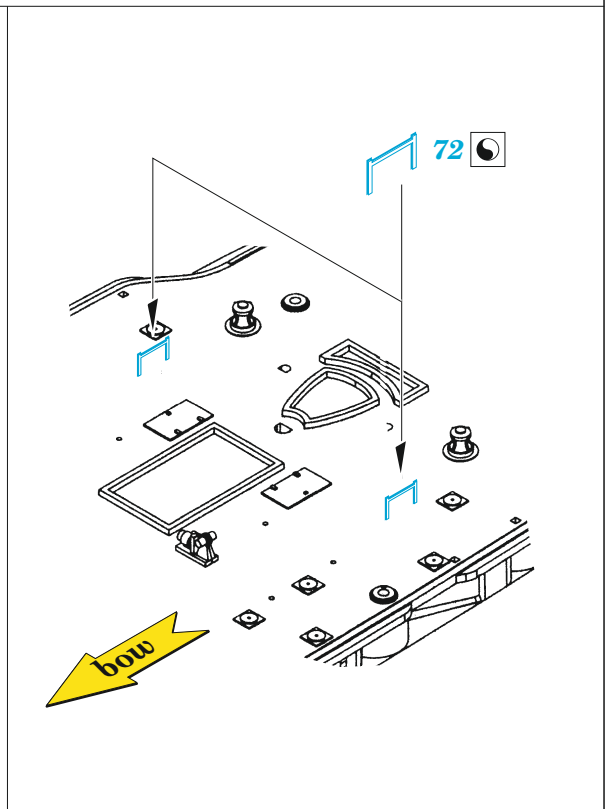
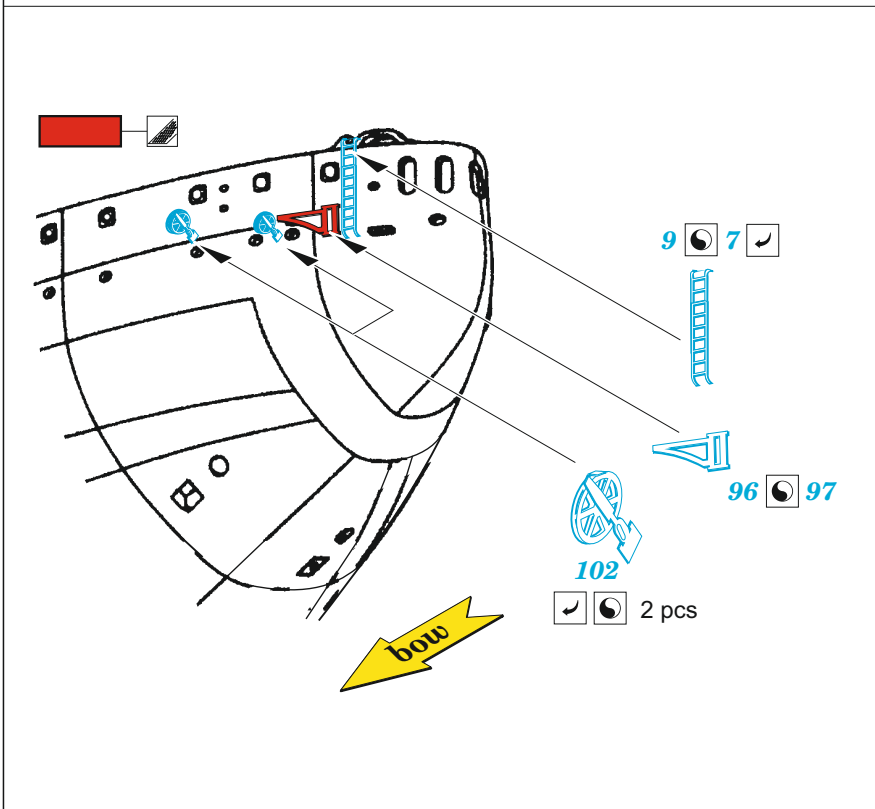
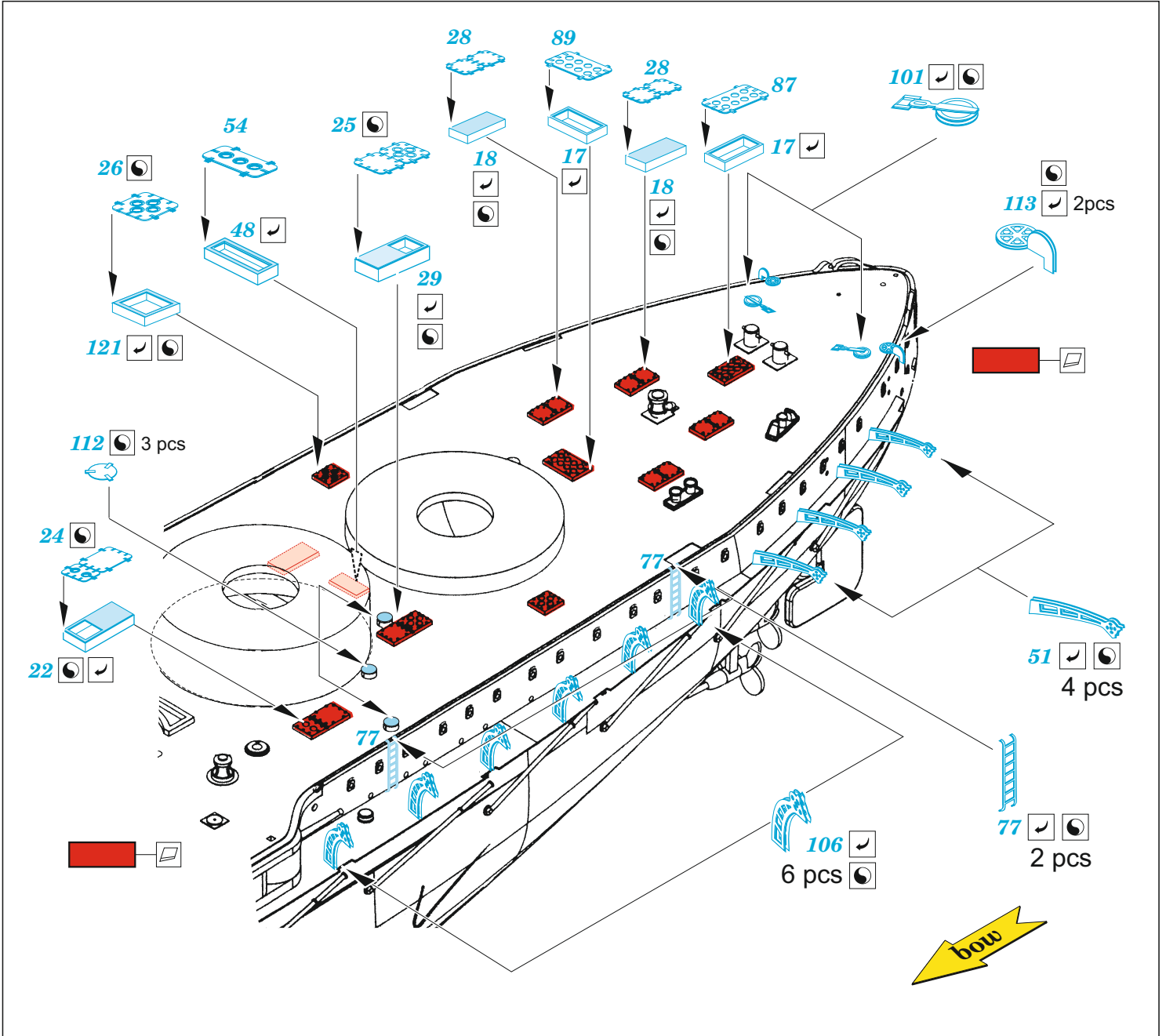


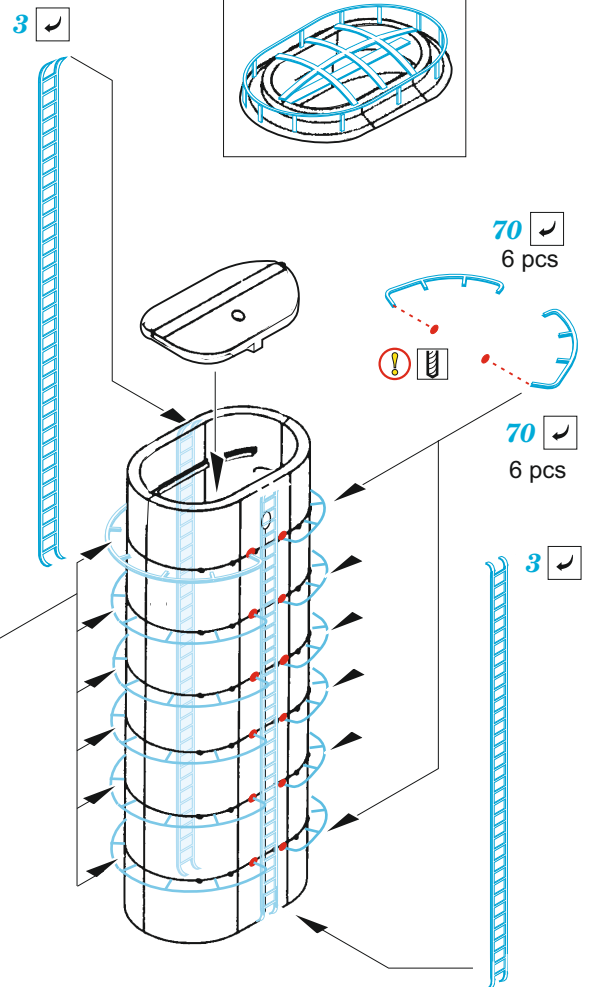
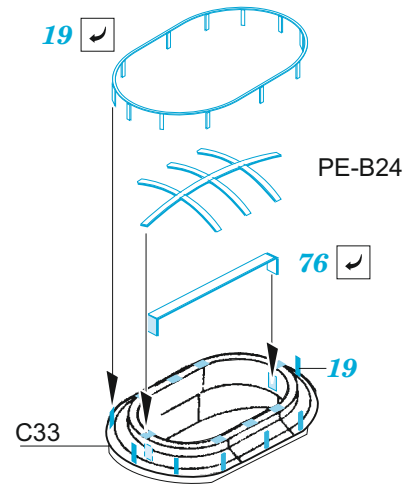
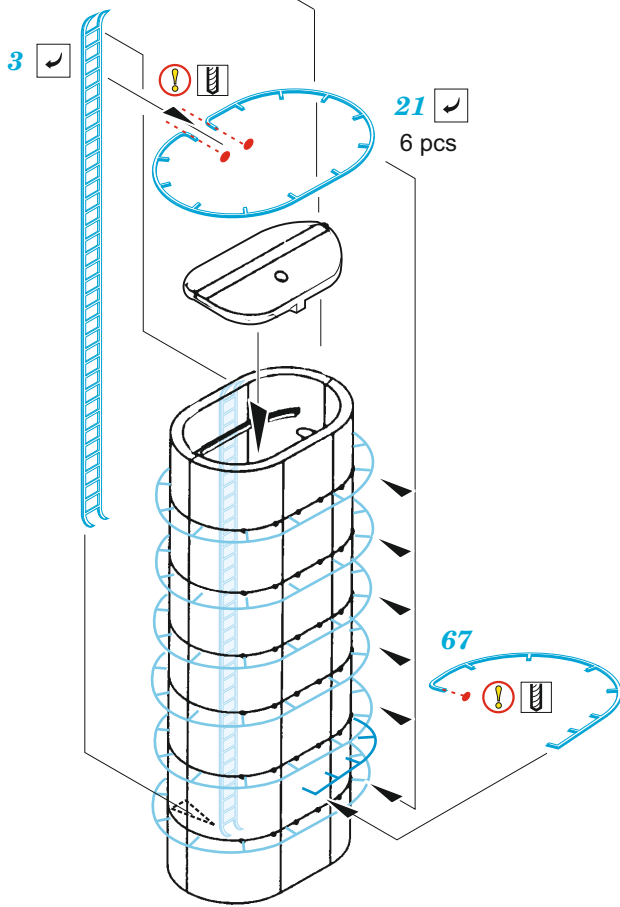
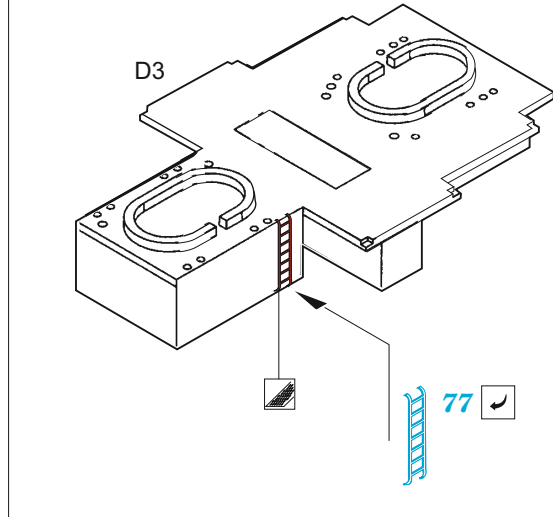
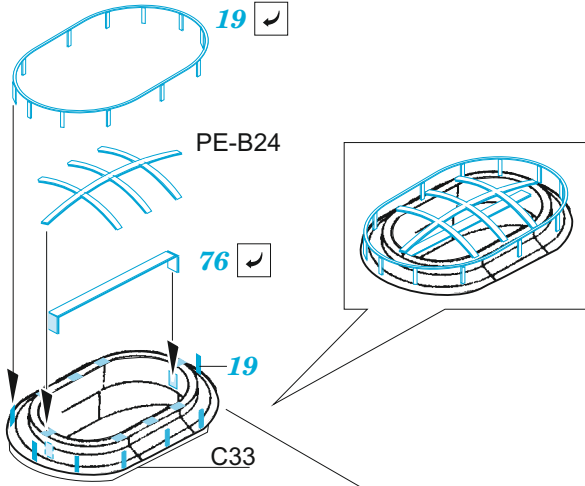
☑ 80 ☐
 Ⓡ PE-A26 / PE-A27

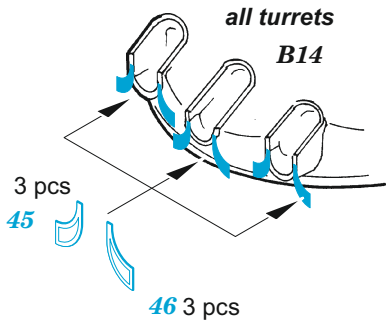




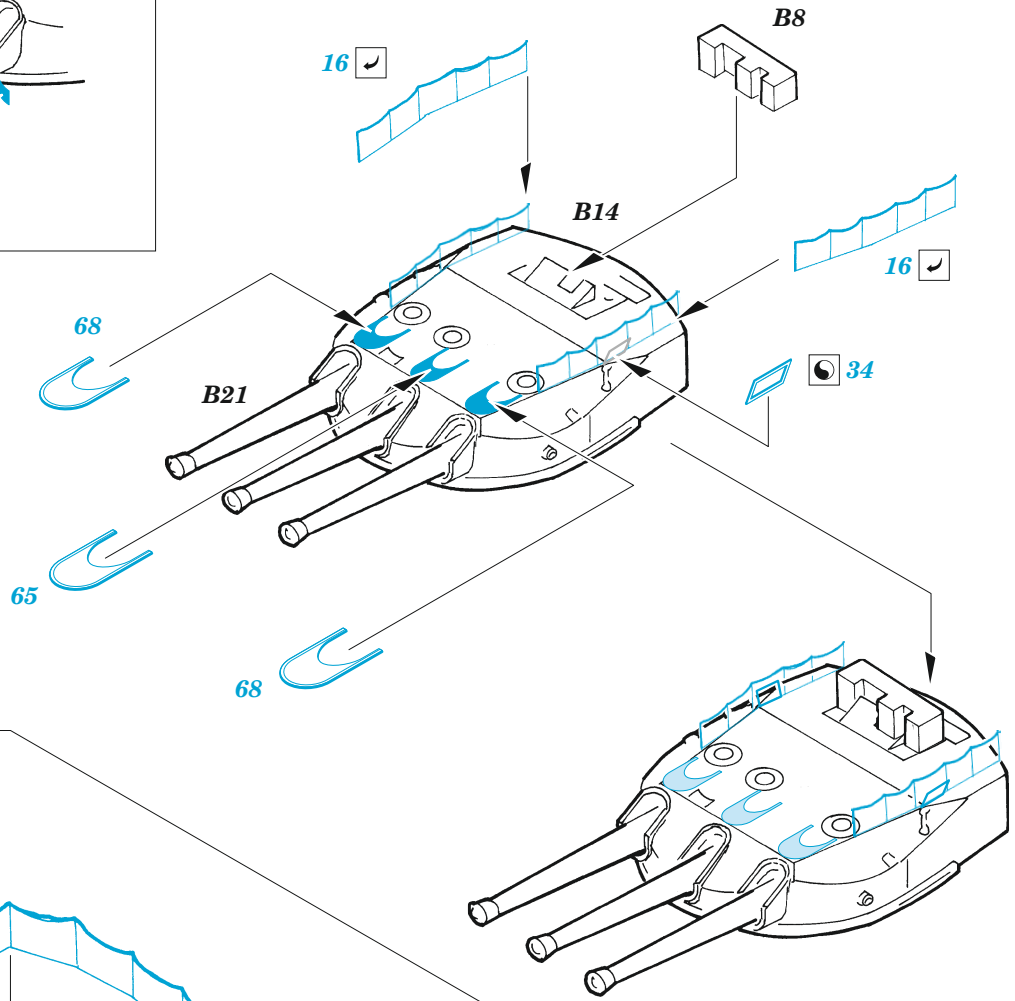




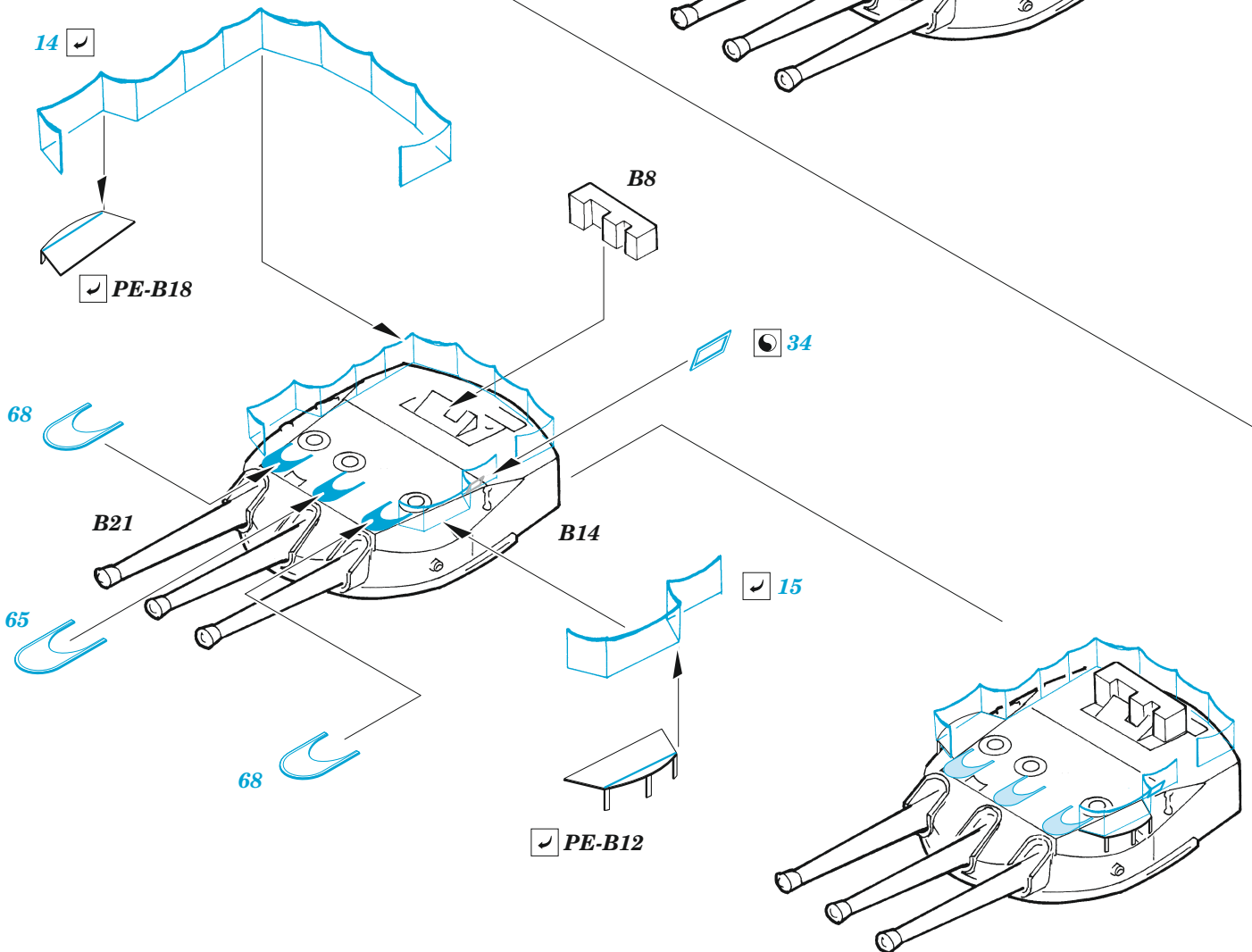


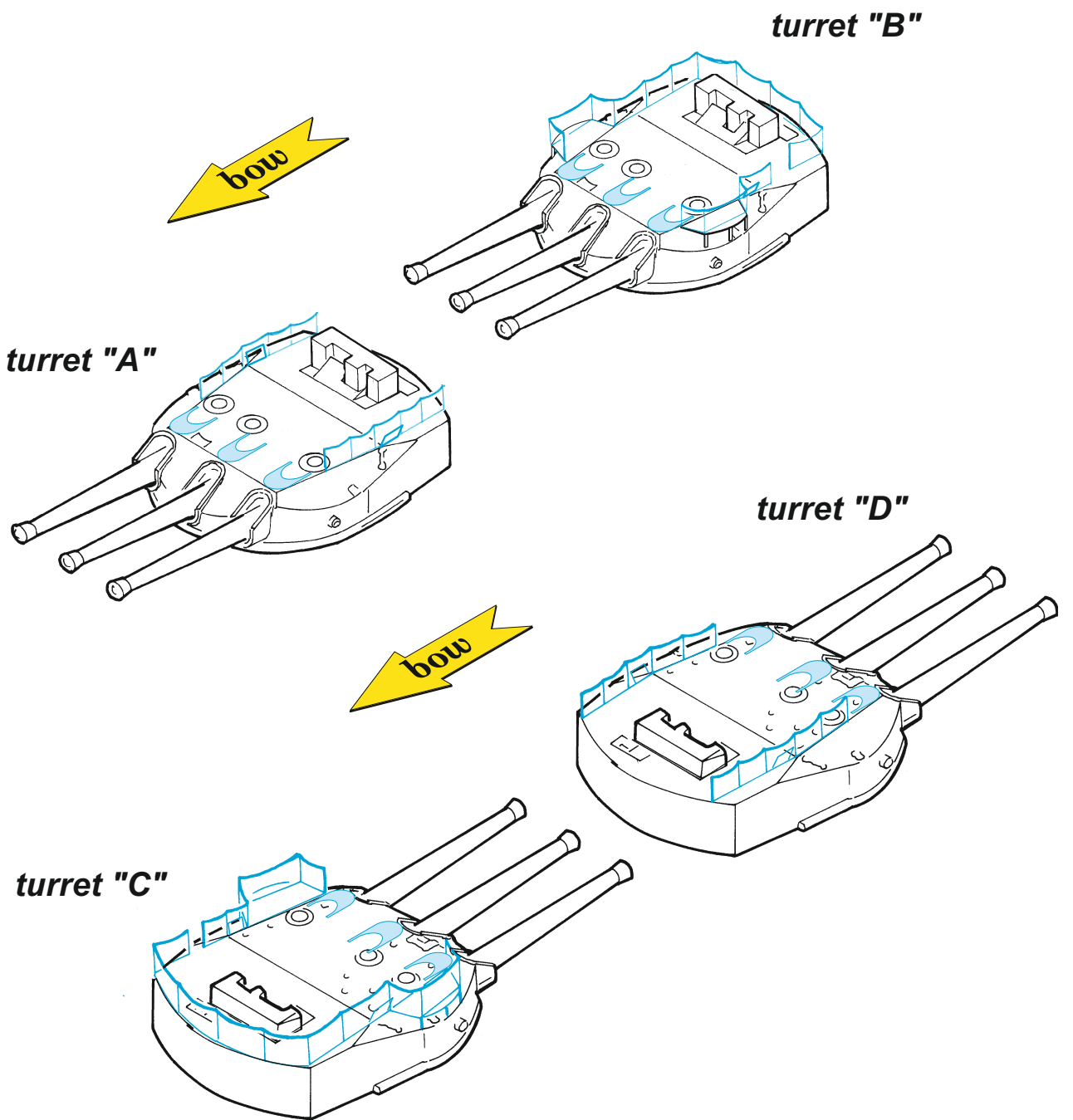
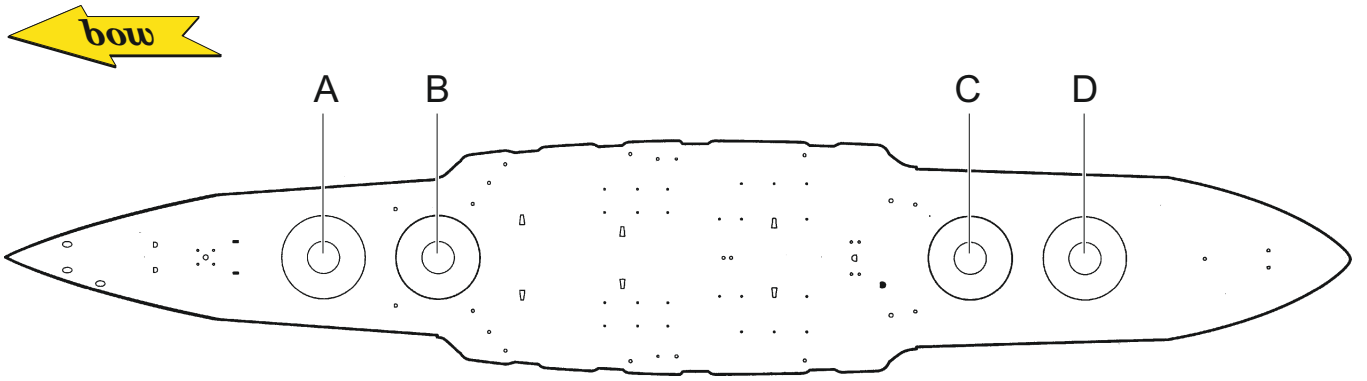


turret "A", "B"

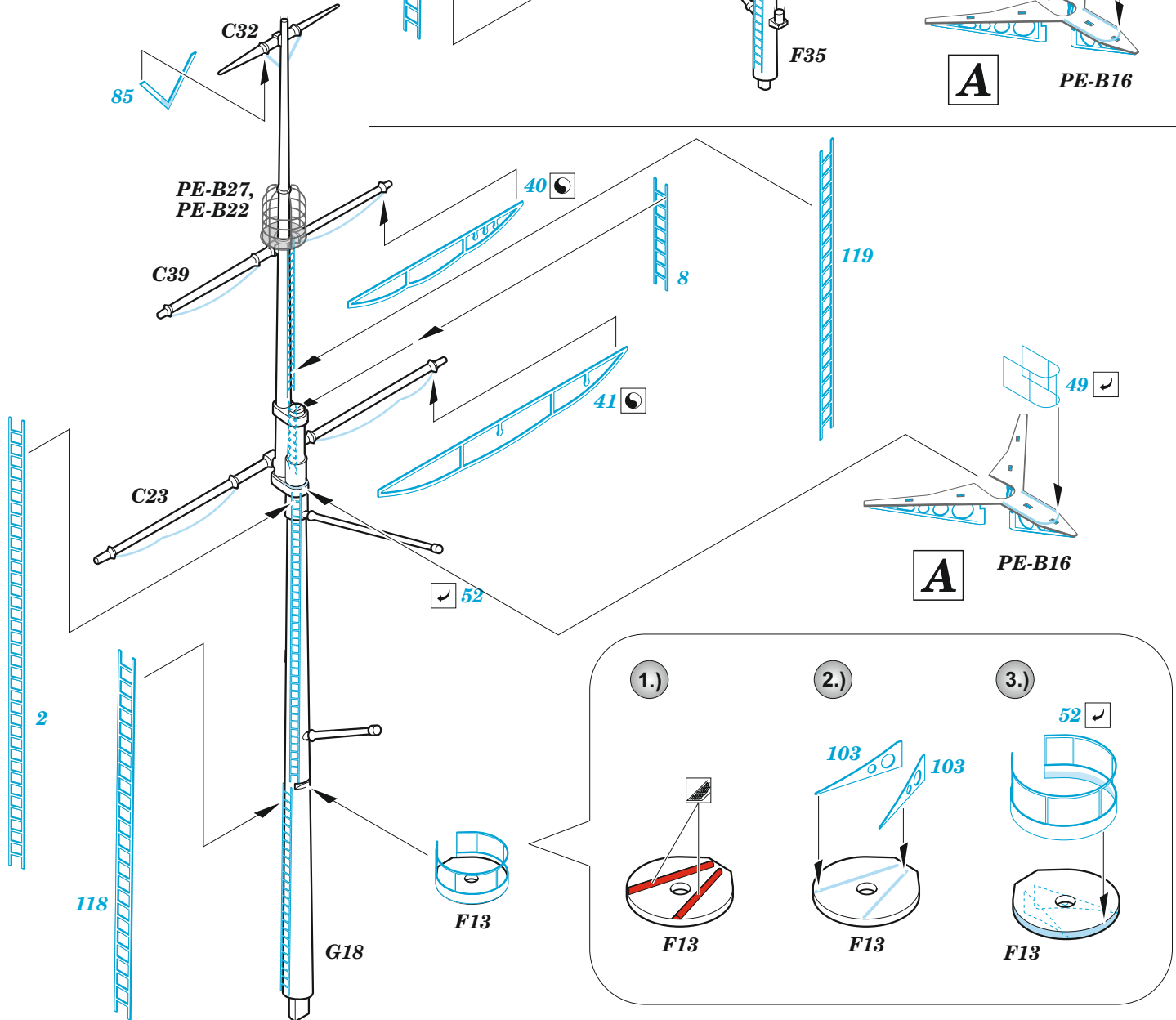
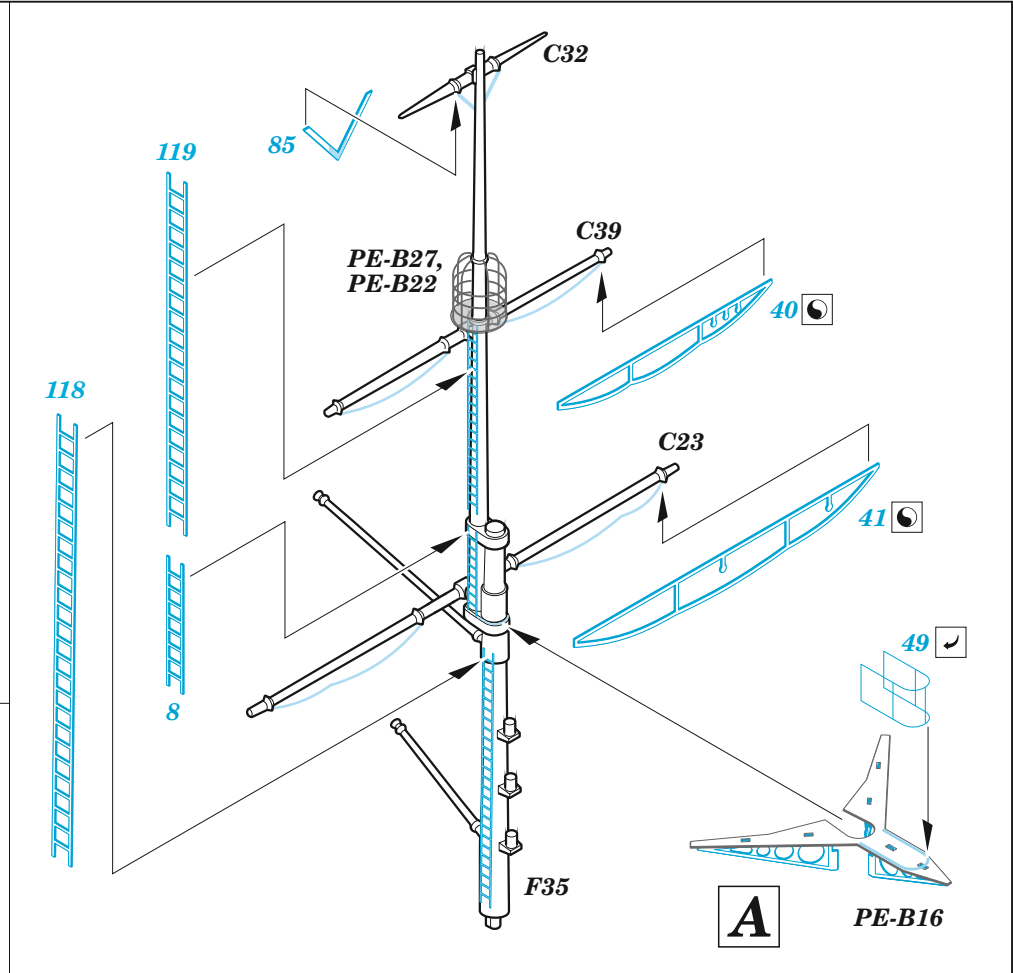
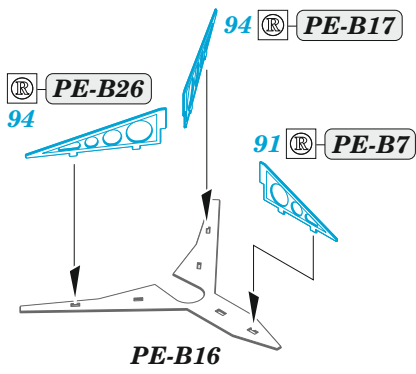


turret "C", "D"





A





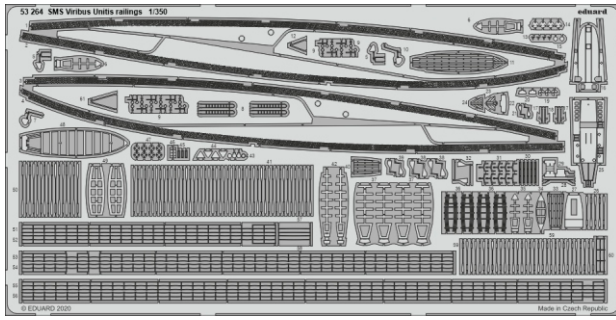
SMS Viribus Unitis railings

eduard

53 264

1/350

detail set for 1/350 TRUMPETER kit
sada detailů pro stavebnici 1/350 TRUMPETER



- APPLY EXPRESS MASK AND PAINT BEFORE GLUING
POUŽIT EXPRESS MASK NABARVIT PŘED SLEPENÍM
- SYMMETRICAL ASSEMBLY
SYMETRICKÁ MONTÁŽ
- REMOVE
ODSTRANIT
- GRIND
OBROUSIT
- DRILL HOLE
VRTÁT OTVOR
- BEND
OHNOUT
- OPTION
VOLBA
- REPLACE
NAHRADIT
- 1** COLORED ETCHED PARTS
LEPTANÉ BAREVNÉ DÍLY
- 1** ETCHED PARTS
LEPTANÉ NEBAREVNÉ DÍLY
- 1** ORIGINAL KIT PARTS
PŮVODNÍ DÍLY STAVEBNICE

ORIGINAL KIT PARTS
PŮVODNÍ DÍLY STAVEBNICE

PHOTO-ETCHED PARTS
LEPTANÉ DÍLY

PARTS TO BE REMOVED
DÍLY K ODSTRANĚNÍ

FILL
TMELIT

