



# 599 GTB FIORANO

07310 - 0389

©2006 BY REVELL GmbH & Co. KG

PRINTED IN GERMANY



## Ferrari 599 GTB Fiorano

Das moderne Sportcoupé ist der stärkste jemals von Ferrari gebaute Straßensportwagen. Sein Namensbestandteil Fiorano weist auf die gleichnamige Teststrecke für Renn- und Straßenwagen hin, das Gran Turismo Berlinetta erinnert an einige der beliebtesten Ferrari Berlinetten vergangener Tage und die 599 steht für den V12-Frontmotor mit 5999 ccm Hubraum. Der vollkommenen aus Aluminium gebaute Zweisitzer erlebte seine Premiere auf dem Genfer Automobilsalon im März 2006. Wie üblich entwickelte Pininfarina das Design. Die Formen des neuesten Ferrari bringen extreme Sportlichkeit zum Ausdruck, unter Beibehaltung einer einzigartigen und zugleich hoch technologischen Optik. Dank der Windkanaltests und zahlreicher Simulationen gelang es Ferrari, die aerodynamische Last zu reduzieren. Wegen des Fahrzeugbodens, des Heckdiffusors und der freistehenden C-Säulen wird bei 300 Stundenkilometern eine Last von 160 Kilogramm erzielt, ein Muss für sichere Bodenhaftung.

Beim Interieur wurde ein Gleichgewicht zwischen sportlicher Gestaltung, gemühtlichem Komfort und Sicherheit angestrebt. Beherrscht Leder den Befahrerbereich, prägen auf der Fahrerseite Karbon und Aluminium das Bild. Die speziell entwickelten Sitze, digitalen Displays, übersichtlichen Anzeigen und die sorgsame Verarbeitung vermitteln einen sehr sportlichen, aber auch gediegenen Eindruck. Der aus der Formel 1 bekannte Lenkradschalter erlaubt, wie schon bei dem F430, die Auswahl von fünf Fahrprogrammen, um optimal auf verschiedenste Fahrbedingungen und Haftungsverhältnisse reagieren zu können. Dies ermöglicht die Integration der Systeme für die Stabilitäts- und Traktionskontrolle F1-Trac, die Schaltung F1-Superfast und die Federung mit magneto-rheologischer Kontrolle SCM (sofortige Kontrolle der Federung aufgrund eines elektronisch kontrollierten Magnetfeldes). Das F1-Trac vermag, aufgrund der ständigen Überwachung der Geschwindigkeit der Vorder- und Hinterräder die maximale Haftung der Räder abzuschätzen und entsprechend die Traktion über die Drehmomentabgabe des Motors zu optimieren. Durch die Schaltung F1-Superfast, eine Weiterentwicklung der schon bekannten F1-Schaltung, wird eine extrem schnelle Umschaltzeit erreicht, die den Leistungscharakter der Fahrzeugs ganz besonders zur Geltung bringt. Das Herzstück des Nachfolgers des Ferrari 575, der neue Zwölfzylindermotor mit seinen 620 PS Leistung, liefert Leistungswerte, die bisher von keinem Reihen-Saugmotor mit diesem Hubraum erzielt wurde. Die Drehzahlwerte steigen auf maximal 8.400 U/min, gleichzeitig bleibt aber der Spritverbrauch im Verhältnis zum Vorgänger konstant. Auch die Leistungsdaten sprechen eine deutliche Sprache: von 0 auf 100 katapultiert der neueste Ferrari in nur 3,7 Sekunden, von 0 auf 200 werden 11,0 Sekunden benötigt. Die Höchstgeschwindigkeit liegt bei rund 330 Stundenkilometern.

Fazit: das momentan stärkste Ferrari Sportcoupé bietet somit mit viel Innovation, überwältigende Emotion, ein hervorragendes Handling, ein Maximum an Sportlichkeit und gleichzeitig Sicherheit, wie es kaum ein anderer Straßensportwagen bieten kann.

## Ferrari 599 GTB Fiorano

This modern sports coupe is the most powerful road sports car ever built by Ferrari. The name Fiorano refers to the test track for racing cars and sports cars of the same name, the Gran Turismo Berlinetta recalls some of the most popular Ferrari Berlinettas of the past and the 599 stands for the 5999 cc V12 front engine. This two-seater built entirely of aluminium was launched at the Geneva motor show in March 2006. As usual the design was developed by Pininfarina. The lines of the latest Ferrari express an extreme sportiness while maintaining a unique and high-tech appearance. Thanks to wind tunnel tests and numerous simulations Ferrari have succeeded in reducing the aerodynamic load. The underbody, rear diffuser and free-standing C-pillars have enabled it to achieve a load of 160 kg at 300 km/h – a must for safe road grip.

In the interior a balance was sought between sportiness, cosy comfort and safety. The passenger side is dominated by leather, but the picture on the driver's side is one of carbon and aluminium. The specially developed seats, digital displays, well laid-out instruments and the careful workmanship make an ultra sporty impression that is also one of sterling quality. As in the F430, the control switch on the steering wheel offers a choice between five driving programmes in order to react most appropriately to the most varied driving and road conditions. This integrates the F1-Trac stability and traction control programmes with the F1 superfast gear shift and the suspension with SCM magneto-rheological controls (suspension immediately controlled by an electronically controlled magnetic field). The F1-Trac is designed to continually monitor the speed of the front and rear wheels in order to calculate the maximum wheel grip and to optimize the traction via the engine torque output. The F1 Superfast gear system is a further development of the familiar F1 gear shift, the extremely fast change time of which brings out the performance characteristics of the car. The heart of this successor to the Ferrari 575, the new 620 bhp, 12 cylinder engine, delivers performance figures that have never before been achieved by any in-line induction engine of comparable size. The revs climb to a maximum of 8,400 rpm while the fuel consumption remains the same as that of its predecessor. The performance data also speak for themselves: the latest Ferrari is catapulted from 0 to 100 in just 3.7 seconds and from 0 to 200 in 11 seconds. The top speed is about 330 km/h. Result: the currently most powerful Ferrari sports coupe with all its many innovations offers overwhelming excitement, outstanding handling, maximum sportiness combined with safety, such as is found in hardly any other road sports car.

Form hergestellt und im Eigentum von Revell GmbH & Co. KG/Revell Monogram Inc. Widerrechtliche Nachahmungen werden gerichtlich verfolgt.

Ce produit est propriété de la société Revell GmbH & Co. KG/Revell Monogram Inc. Toute utilisation ou duplication frauduleuse fera l'objet de poursuites en justice.

Modelado y en propiedad de Revell GmbH & Co. KG/Revell Monogram Inc. Imitaciones ilícitas serán perseguidas por la ley.

Forma prodotta dalla Revell GmbH & Co. KG/Revell Monogram Inc. e di proprietà della stessa impresa, la quale procederà legalmente contro ogni imitazione abusiva.

Malli on Revell GmbH & Co. KG/Revell Monogram Inc. valmistama ja omaisuutta. Laittoaman kopiointiin tullaan puuttamaan oikeudellisin toimin.

Formen er produsert og eies av Revell GmbH & Co. KG/Revell Monogram Inc. Etterligning uten tillatelse vil bli gjenstand for rettslig forfølgelse.

Produkcja i prawa własności firmy Revell GmbH & Co. KG/Revell Monogram Inc. Nielegalne podrabianie jest zabronione pod odpowiedzialnością sądową.

Modeli, Revell GmbH & Co. KG/Revell Monogram Inc. firmasının mülkiyeti altında imal edilmiştir. Kanuna aykırı taklitler mahkemeye takip edilecektir.

A forma elkészítője és a tulajdonjog birtokosa a Revell GmbH & Co. KG/Revell Monogram Inc. A jogellenes utánzatokat és hamisítványokat bírósággal üldözik.

Mould manufactured by and property of Revell GmbH & Co. KG/Revell Monogram Inc. Illegal imitations are subject to prosecution.

Vorm vervaardigd door en eigendom van Revell GmbH & Co. KG/Revell Monogram Inc. Onrechtmatige nabootsing worden gerechtelijk vervolgd.

Formas produzidas e de propriedade da Revell GmbH & Co. KG/Revell Monogram Inc. Cópias não autorizadas serão processadas juridicamente como determinado na lei.

Modellen tillverkad av och tillhör Revell GmbH & Co. KG/Revell Monogram Inc. All kopiering beivras enligt lagen om upphovsrätt.

Formen er fremstillet af Revell GmbH & Co. KG/Revell Monogram Inc. som også har ejendomsret. Lovstridige efterligninger sagsages.

Модель изготовлена и является собственностью фирмы Revell GmbH & Co. KG/Revell Monogram Inc. Противозаконные подделки преследуются в судебном порядке.

Η μορφή κατασκευάστηκε και περιήλθε στην ιδιοκτησία της Revell GmbH & Co. KG/Revell Monogram Inc. Οι παράνομες μιμήσεις θα καταδιώκονται δικαστικώς.

Tvar byl vytvořen firmou Revell GmbH & Co. KG/Revell Monogram Inc. a je jejím vlastnictvím. Proti nezákonným napodobením se bude postupovat soudní cestou.

Forma je proizvedena in je vlasništvo Revell GmbH & Co. KG/Revell Monogram Inc. Neovlašćene kopije bodo pravno kaznjene.

## Vor dem Zusammensetzen zer durchlesen!

## Read before you start!

**D: Achtung: Jedes Teil ist nummeriert (1). Reihenfolge der Montageschritte beachten. Benötigte Werkzeuge: Messer und Feile zum Entfernen und Entgraten der Teile (2) Gummiband, Klebeband und Wischekleimern zum Zusammenhalten der geklebten Einzelteile (3). Plastikteile in einer milden Waschlösung reinigen und an der Luft trocknen, damit der Farbanstrich und die Abziehhilfen besser haften. Vor dem Ankleben prüfen ob Teile passen, Klebstoff sparsam auftragen Chrom und Farbe an den Klebeflächen entfernen. Kleine Teile abstreifen, bevor sie vom Rahmen entfernt werden (4) (5). Farben gut durchtrocknen lassen, erst dann den Zusammenbau fortsetzen. Jedes Abziehbildmotiv einzeln ausschneiden und ca. 20 Sekunden in warmes Wasser tauchen. Das Motiv an der bezeichneten Stelle vom Papier abschneiden und mit Lischpapier andrücken.**

**NL: OPGELET:** Voor de montage eerst goed de handleiding lezen. Elk onderdeel is genummerd (1). Let op de montagevolgorde. Benodigd gereedschap: mes en vijl voor het afbramen van de onderdelen (2); elastiek, plakband en wiskleimern voor het bij elkaar houden van de geklijde onderdelen (3). Plastic onderdelen met een zacht afwasmiddel reinigen en vanzelf laten drogen, zodat de verf op de decals beter hecht. Controleer voor het lijmen of de onderdelen passen; lijm dan opbrengen. Chrom en verf van de lijmvlakken verwijderen. Kleine onderdelen verven voordat ze van het raam worden verwijderd (4) (5). Verf goed laten drogen, dan pas verdergaan met de montage. Elke decal afzonderlijk uitsnijden en ca. 20 sec. in warm water dopen. De decal op de aangegeven plaats van het papier schuiven en met vloeipapier aandrukken.

**GB: ATTENTION:** Read the instructions thoroughly prior to assembly. Each component is numbered (1). Adhere to specified sequence of assembly. Tools required: knife and file for removal of components from frame (2); rubber band, adhesive tape and clothes pegs for clamping components together after applying adhesive (3). Clean plastic components in a mild detergent solution and allow to air-dry so that paint and transfers adhere better. Prior to applying adhesive, check to see whether the components fit together; apply adhesive sparingly. Remove chrome and paint from the contact surfaces. Paint small components before removing them from the frame (4) (5). Allow paint to dry well, and only then continue to assemble. Cut out each transfer individually and immerse in warm water for approx. 20 seconds. Slide transfer off paper and into designated position, then press on with blotting paper.

**F: ATTENTION:** lisez bien la notice de montage avant de commencer. Chaque pièce est numérotée (1). Respectez l'ordre des opérations. Outils nécessaires: couteau et lime pour ébarber les pièces (2); élastiques, ruban adhésif et pinces à linge pour maintenir les pièces collées (3). Nettoyez les pièces en matière plastique dans une solution douce de produit de lavage et faites les sécher à l'air afin que la peinture et les décalcomanies adhèrent mieux. Avant de mettre la colle, vérifiez si les pièces s'adaptent bien les unes aux autres; mettez peu de colle. Enlevez le chrome et les surfaces de collage. Peignez les petites pièces avant de les détacher de la grille (4) (5). Laissez bien sécher la peinture avant de poursuivre l'assemblage. Découpez chaque décalcomanie séparément et plongez-la dans de l'eau chaude pendant 20 secondes environ. A l'endroit marqué, faites glisser le motif pour le séparer du papier et pressez-le sur l'emplacement avec du papier buvard.

**E: ¡Atención! Antes de comenzar con el ensamblaje, leer detenidamente las instrucciones. Cada pieza va numerada (1). Téngase en cuenta el orden de operaciones del ensamblaje. Herramientas necesarias: Cuchillo y lima para desbarbar las piezas (2). Cintas de goma, cinta adhesiva y pinzas de ropa para sujetar las piezas pegadas (3). Lavar las piezas de plástico en una solución de detergente suave y dejar que se sequen al aire para mejorar así la adhesión de la pintura y de las calcomanías. Antes de aplicar el pegamento comprobar si las piezas quedan correctamente adaptadas. Aplicar el pegamento sin excederse. Alejar de las superficies de pegado el cromado y la pintura. Pintar las piezas pequeñas antes de despegarlas de su sujeción (4) (5). Antes de proseguir con el ensamblaje, dejar que se seque bien la pintura. Recortar las calcomanías una por una y sumergirlas durante unos 20 segundos en agua caliente. Deslizar del papel la calcomanía en el lugar adecuado y apretarla colocando encima de ella papel secante.**

**I. ATTENZIONE:** Prima dell'assemblaggio leggere attentamente le istruzioni di montaggio. Ogni pezzo è numerato (1). Tener presente la successione delle fasi di assemblaggio. Attrezzi necessari: coltello e lima per togliere la sbavatura dai pezzi (2); nastro adesivo e mollette da bucato per tenere insieme i pezzi singoli dopo averli incollati (3). Lavare i particolari in plastica con un detergente delicato e lasciarli asciugare all'aria, per una migliore adesione dello strato di colore e della figura decalabile. Prima di incollare, verificare che i pezzi si abbinano bene tra di loro; applicare il collante con parsimonia. Togliere cromo e colore dalle superfici da incollare. Dipingere i piccoli accessori sul supporto prima di rimuoverli (4) (5). Far seccare bene la vernice prima di proseguire con l'assemblaggio. Ritagliare singolarmente ogni figura ed immergerla in acqua tiepida per 20 secondi circa. Applicare il motivo nella posizione segnata e tamponarlo con carta assorbente.

**S: OBS:** Läs instruktionerna nogu igenom innan du sätter modellen samman. Vardera detalj är numrerad (1). V g beakta följden i sammansättningssteget. Verktyg, som du kommer att behöva: kniv och fil för att skrapa detaljerna rena (2), gummiring, tejp och kläddyn för att hålla samman de limmade detaljerna (3). Rengör plastdelarna i en mild tvättmedellösning och torka dem i luften för att lack och dekaler skall bli bättre. Kolla, om detaljerna passar ihop innan du klistrar dem och använd limmet sparsamt. Avslutsa krom och lack från ytor, som kommer att limmas ihop. Måla de små detaljerna innan du avslutsar dem från ramen (4) (5). Låt lacket riktigt torka igenom innan du fortsätter med sammansättningen. Skär av varje dekalmotiv enkelt och doppa det i varmt vatten i ca 20 sekunder. Flytta motivet bort från papperet genom att trycka vid det angivna stället och tryck fast med löskvatten.

**DK: BEMÆRK:** Inden sammensætningen begynder, skal byggevejledningen læses godt igennem. Hver del er nummereret (1). Rækkefølgen af monteringsstrimmene skal overholdes. Nødvendigt værktøj: Kniv og fil til afgratning af delene (2); gummibånd, tape og tøjklæmmer til at holde de klistrede (3) enkeltdele sammen. Plastikdelene renses i en mild sæbeblod og lufttørres så malingen og overføringsbillederne bedre kan hæfte. Inden påførelsen kontrolleres om delene passer; limen påføres sparsommeligt. Krom og farve fjernes fra klæbefladerne. De små dele males inden de fjernes fra rammen (4) (5). Lad farven tørre godt inden sammensætningen fortsættes. Overføringsbilledernes motivet skæres ud enkeltvis og dyppes ca. 20 sek. i varmt vand. Skub motivet fra papiret og tryk det fast med trækvædd.

**GR: ΠΡΟΣΟΧΗ:** Πριν τη συναρμολόγηση, διαβάστε καλά τις οδηγίες. Κάθε εξάρτημα είναι αριθμημένο (1). Προσέξτε τη σειρά των βημάτων της συναρμολόγησης. Απαιτούμενα εργαλεία: μαχαίρι και λίμα για τη λείανση των εξαρτημάτων (2), ελαστικές ταινίες, κολλητική ταινία και ματαλάκια για τη συγκράτηση των κολλημένων μεμονωμένων εξαρτημάτων (3). Καθαρίστε τα πλαστικά εξαρτήματα μέσα σε ένα υδατικό καθαριστικό διάλυμα και στεγνώστε τα στον αέρα, ώστε να υπάρξει καλύτερη πρόσφυση του χρώματος και των χαλκοανιών. Πριν το κλήμα, ελέγξτε αν ταίριαζουν μεταξύ τους τα εξαρτήματα. Επαλείψτε οικονομικά την κόλλα. Απομακρύνετε από τις επιφάνειες επικάλυψης, χρώμα και βαφή. Βάψτε τα μικρά εξαρτήματα, πριν απομακρυνθούν από το πλαίσιο (4) (5). Αφήστε να στεγνώσουν καλά τα χρώματα και ύστερα συνεχίστε τη συναρμολόγηση. Κόψτε ξεχωριστά το κάθε μοτίβο των χαλκοανιών και βουτήξτε το σε ζεστό νερό για περίπου 20 δευτερόλεπτα. Απομακρύνετε το μοτίβο από το χαρτί, στο σηματοδομένο σημείο και πιέστε το με το μεσοδάκτυλο.

**N: OBS!** Läs nøyte igjenmonteringsanvisningen før sammenbyggingen. Hver del er nummerert (1). Folg rekkefølgen på monteringsstrimmene. Nødvendig værktøy: Kniv og fil for fjerning av grader på delene (2), gummibånd, tape og klesklyper for å holde sammen de limede enkeltdelene (3). Rengjør plastdelene i mildt såpevann og la dem lufttørke, slik at fargen og bildene sitter bedre. For pålimingen må det kontrolleres om delene passer: Ta på litt lim. Fjern krom og farge på klæbeflatene. Mal de små delene før de fjernes fra rammen (4) (5). La fargene tørke godt før sammenmonteringen fortsettes. Skjær ut hvert av motivene for seg og legg dem i varmt vann i ca. 20 sekunder. Skyv motivet fra papiret på det merkede stedet og trykk på med trekkpapp.

**P: ATENÇÃO:** Antes de iniciar a montagem leia atentamente o manual de construção. Todas as partes componentes são numeradas (1). Atentar para a sequência das etapas de montagem. Ferramentas necessárias: Faca e lixa para aparar a rebordura das peças (2), elástico, fita adesiva e molas de roupa para sustentar as peças (3) durante o colagem. As peças de material plástico devem ser limpas numa solução fraca de detergente e secas ao ar, de forma que o tempo de tinta e os decalques tenham uma boa adesão. Antes de colar, verificar se as peças encaixam; utilizar a cola em pequena quantidade. Eliminar o cromado e a tinta das superfícies a serem coladas. Não passar cola nas peças que ainda se encontram fixas no grade de material plástico. Pintar as peças pequenas antes de retirá-las do grade (4) (5). Deixar a tinta secar completamente para depois continuar com a montagem. Cortar separadamente cada um dos decalques e mergulhá-los em água morna durante aproximadamente 20 segundos. Decalar os motivos do papel na posição indicada e secar com mata-borrão.

**FIN: HUOMIO:** Lue rakennusohjeet huolellisesti ennen kokoamista. Jokainen osa on numeroitu (1). Huomioi osien oikea asennusjärjestys. Tarvittavat työkalut: Veitsi ja villa osien ylimääräisten purreiden poistamiseen (2); kuminahna, teipppiä ja pyykkipoikia yhteinenä käyttämiseen osien paikallaanpitoon (3). Puhdista muoviosat miedolla pesuaineliuoksella ja anna niiden kuivua itsestään, jotta maalit siirtokuvat tarttuvat niihin paremmin. Tarkasta ennen liimausta, että osat sopivat toisiinsa; levitä liimaa säästeliäisesti. Poista kromaus ja maali limoista. Maalaa pienet osat ennen kuin irrotat ne pidänpainoista (4) (5). Anna maalin kuivua kunnon ennen kuin jatkat kokoamista. Leikkaa jokainen siirtokuva erikseen irti ja upota lämpimään veteen n. 20 sekunniksi. Irrota kuvio paperiin merkityistä kohdista samalla painamalla ilmopaperi kuvien toista puolta vasten.

**RUS: Внимание:** Перед сборкой хорошо прочитать руководство по монтажу. Каждая деталь пронумерована (1). Соблюдать последовательность монтажа. Необходимые рабочие инструменты: нож и напильник для зачистки деталей (2); резиновая лента, клейкая лента и зажимы для сушки белой для прижи-мания склеиваемых отдельных деталей (3). Детали из пластика очистить в растворе мягкого моющего средства и высушить на воздухе для того, чтобы краска и переводные картинки лучше прилипали. Перед приклеиванием проверить, подходят ли детали; клей наносить экономно. Хром и краску удалить с поверхностей склеивания. Небольшие детали покрасить перед тем, как они будут удалены из рамок (4) (5). Краску необходимо хорошо просушить, только после этого продолжать сборку. Каждый соответствующую переводную картинку отдельно вырезать и примерно на 20 секунд окунуть в теплую воду. На обозначенном месте картинку отделить от бумаги и прижать промокательной бумагой.

**PL: UWAGA:** Przed składaniem przeczytać dokładnie instrukcję montażu. Każda część jest ponumerowana (1). Zwrócić uwagę na kolejność przeprowadzania poszczególnych punktów montażowych. Potrzebne narzędzia: nóż oraz pilnik do usunięcia zadziorników z poszczególnych elementów (2); taśma gumowa, taśma klejąca, klamki, do bielizny dla przytrzymania sklejonych elementów (3). Wymyć plastikowe części w wodzie z delikatnym środkiem myjącym oraz osuszyć na powietrzu, aby zapewnić lepszą przylepność farby oraz kalkomanii. Sprawdź czy przed przyklejaniem, czy dane elementy pasują do siebie; nanosić lekko oszczędnie. Usunąć chrom oraz farbę z powierzchni przeznaczonych do klejenia. Małe elementy pomalować jeszcze przed wycięciem z ramki (4) (5). Farbę dobrze wysuszyć, dopiero potem kontynuować składanie części. Wyciąć pojedynczo każdy z motywów kalkomanii i zanurzyć na 20 sekund w ciepłej wodzie. Ściągnąć motyw z papieru na oznaczone miejsce i docisnąć bibułą.

**TR: DİKKAT:** Model yapımına başlamadan önce acıkalamaları dikkatlice okuyunuz. Modelde kullanılan her parçaya bir numara verilmiştir (1). Montaj yapımını sırasıyla dikkat ediniz. Gerekliliği aletleri: Parçaları bafily bulundukları çerçeveden çıkarmak için maket bıçak ve çapaklanıy almak için ebe(2). Yapıyı sürdükten sonra parçaların yapışması için bir arada tutmaya yarayan paket lastiği, sulu toyu ve çamaşır mandalı(3). Boyanın ve çykartmaların daha iyi yapışması ve kalıcı olması için plastik parçaları deterjanlı suda temizleyip otada kurumaya bırakınız. Yapıyı kurduktan sonra parçaların birbirine tam uyup uymadığını kontrol ediniz, yapıştırmak üzere boyaları kalınlığına ve krom varsa temizleyiniz. Yapışkanları idareli kullanınız. Küçük parçaları bafily bulundukları çerçeveden çykartmadan önce boyayınız (4) & (5). Boya iyice kuruduktan sonra montaja devam ediniz. Her çykartmayı önce kabıydu ile birlikte kesiniz ve yıkıy suda 20 saniye kadar bekletiniz. Çykartmayı model üzerinde yapıştıracak olan yüzeye koyunuz, üzerinden kurutma kabıydu ile hafifçe bastırarak çykartmanın altındaki kabıydu yavaşça çekiniz.

**CZ: POZOR:** Před sestavením montážního návodu důkladně pročíst. Každý díl je očíslovan (1). Přebývá na pořadí montážních kroků. Potřebné nástroje: Nůž a pilník k odstranění výrůžků na dílech (2); žvýčková páska, lepicí páska a kolíčky na prádlo pro přidržování lepených jednotlivých dílů (3). Díly z plastické hmoty vyčistit v roztoku jemného pracího prostředku na vzduchu, za účelem zajistění lepší přilnavosti barevného nátěru a obtisků. Před nalepením zkontrolovat, zdali díly ležící; lepidlo nanášet úsporně. Chrom a barvu na lepených plochách odstranit. Malé díly natřít před jejich odstraněním z rámu (4) (5). Barvy nechat dobře proschnout, teprve potom pokračovat v sestavení. Každý motiv obtisku jednotlivě vyzdvihnout a ponořit do teplé vody na dobu přibližně 20 sekund. Motiv na označeném místě z papíru odsunout a přitlačit pomocí strachy papíru.

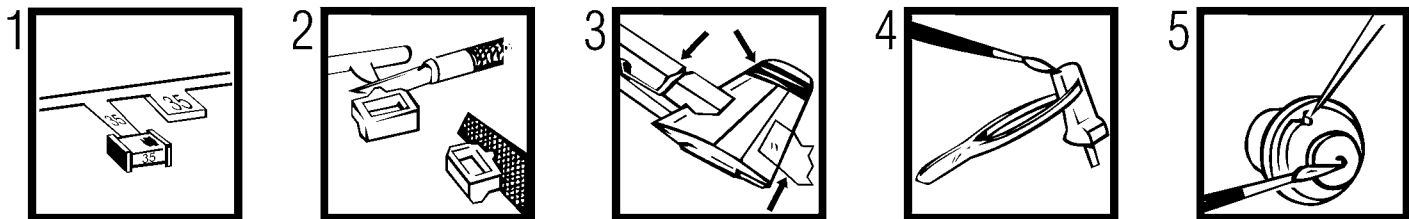
**H: FIGYELEM:** Az összeállítás előtt az építési útmutatót alaposan át kell olvasni. Minden alkatrész számmal lát-ka el (1). A szerelési lépések sorrendjére ügyelni kell. Szükséges szerszámok: kés és reszelő az alkatrészek sárjántalanításához (2); gumiszalag, ragasztószalag és ruhacsipesz az összeragasztott alkatrészek megtartásához (3). A műanyag alkatrészeket lágy mosószeres oldatban kell tisztítani és a levegőn kell megszárítani, hogy a festék-bevonat és a matricák jobban tapadjanak. A felragasztás előtt ellenőrizni kell, hogy az alkatrészek összeillenek-e; a ragasztóanyagot takarékosan kell felhordani. A krómot és festéket a ragasztási felületekről el kell távolítani. A kis méretű alkatrészeket a keretből történő eltávolítás előtt be kell festeni (4) (5). A festékeket hagyni kell jól megszáradni, az összeszerelést csak ezután szabad folytatni. Minden matrica-motívumot egyesével kell kivágni és kb. 20 másodpercre meleg vízbe kell áztatni. A motívumot a megjelölt helyen a papírról lecsúsztatni és itatóspapírral feltüntetni.

**SLO: OPOZORILO:** Pred pričetkom sestavljanja preberi navodila za uporabo. Vsak del je označen (1). Pri sestavljanju upoštevaj navodila po točkah. Potrebno orodje: nožek in pilica za ločevanje delov (2), elastična, lepljiva traka in ključice za perilo za držanje zlepjenih delov (3). Plastične dele očisti z blagim praškom in posuši da se sloji barve in nalepke boljše prilepejo. Pred lepljenjem obvezno preveri, če se deli pravilno prilegajo. Previdno nanesi lepilo. In povrhin, na katere nanáša lepilo, najprej odstrani krom in barvo. Manjše dele pobarvaj preden jih odstraniš iz okvirja (4) (5). Barva naj se dobro posuši preden nadaljuješ s sestavljanjem. Vsako nalepko izreži in potopi vtoplo vodo (cca. 20 sekund), jo odstrani iz papirja, položi na odgovarajoče mesto in pritiskni s pivnikom.

**SK: POZOR:** Pred začatím stavby si pozorne preštudujte stavebný návod. Každý diel je očíslovaný (1). Dbajte na poradie montážnych krokov. Potrebne nástroje: Nôž a pilník na oddelenie dielov z rámcov a ich zadrženie (2), gumový pás, lepiaca páska a štipce na prádlo, pre pridržanie jednotlivých lepených dielov (3). Zastienky odmasť vEslabšom roztoku čistiacieho prostriedku (saponátu) a nechajte uschnúť na vzduchu; za účelom lepšej príľnavosti lepidla, farieb aEnápliek. Pred lepením skontrolujte, či diely ležujú. Lepidlo nanášajte úsporne. Chrom aFarbu na lepených miestach opatrne odstráňte. Malé diely naFarbiť ešte pred ich odobratím zEzrámkov (4) (5). Farby nechať dobre zaschnúť, až potom pokračovať vEzostavovaní. Každú nálepku vyzdvihnúť jednotlivo zEprónu a ponořit do vlažnej vody približne na 20 sekúnd. Nálepku na príslušnom mieste modelu presunúť zEznosného papiera aEzmiernu ju pritlačiť KEpovrchu nosným papierom.

**RO: ATENTIE/CITITI INSTRUCTIUNILE CU ATENTIE INAINTE DE ASAMBLARE. FIECARE COMPONENTA ESTE NUMEROTATA. ASAMBLATI IN ORDINEA INDICATA PE SCHEMA. PIESELE SE DESPRIND DE PE RAMA CU UN CUTTER.BAVURILE SE INLATAUA CU O PILA FINA. CURATATI PIESELE CARE SE IMBINA DE GRASIMI,URME DE VOPSEA SU CURATATI CU O SOLUTIE DE DETERGENT. VOPSTI PIESELE MICI INAINTE DE DESPRINDEREA DE PE RAMA. LASATI VOPSEAU SA SE USUCE BINE SI NUMAI APOI CONTINUATI ASAMBLAREA. TAIATI FIECARE TRANSFER INDIVIDUAL SI IMERSATI IN APA CALDA CCA 20 SEC. TRANSFERATI IN POZITIA DORITAPAOIAPASATI CU O HARTIE. FOLOSITI NUMAI ADEZIVI SI VOPSELE REVELL.**

**BG: ВНИМАНИЕ!** Следвайте указаната схема. Всяка част е номерирана. Снабвијте ја последователноста на етапите на спојаването. Неопходни инструменти: нож и пила за отстранување или и зливање на одредените части; гумена лента, лепкопаст и шипки за пране за да задржите заедно соединетите части силно заедна. Материјалите на делците да се почистат во лек разтвор од вода и перилни препарат, да се изсушат и да се остават да изсушат, за да се постигне по-добро слепање на бојата или валенката. Нанесете бојата врху малите части пред да ги одделите од шаблонот. Останете бојата да изсушне пред да продолжите със силно обивањето. Пред наласане на лентиното изсување те бојата обавително се сушење. Пред завршаване проверете дали чистите пасти идеално. Нанесете малко лепило. Изрежете по одделно всяка едн валенка и ја потопете в топла вода за околу 20 секунди. Отлепете валенка та от означеното место на хартијата и ја попитете леко с поиваената хартија.



# Verwendete Symbole / Used Symbols

Bitte beachten Sie folgende Symbole, die in den nachfolgenden Baustufen verwendet werden.

**Veillez noter les symboles indiqués ci-dessous, qui sont utilisés dans les étapes suivantes de montage.**  
Sivånse tener en cuenta los símbolos facilitados a continuación, a utilizar en las siguientes fases de construcción.

**Si prega di fare attenzione ai seguenti simboli che vengono usati nei seguenti stadi di costruzione.**  
Huomioi seuraavat symbolit, joita käytetään seuraavissa kokoonamisvaiheissa.

**Legg merke til symbolene som benyttes i monteringsstribene som følger.**

Proszę zwracać na następujące symbole, które są użyte w poniższych etapach montażowych

**Daha sonrakı montaj basamaklarında kullanılacak olan, aşağıdaki sembollere lütfen dikkat edin.**

Kérjük, hogy a következő szimbólumokat, melyek az alábbi építési fokokban alkalmazásra kerülnek, vegyétek figyelembe.

Please note the following symbols, which are used in the following construction stages.

**Neem a.u.b. de volgende symbolen in acht, die in de onderstaande bouwfasen worden gebruikt.**

Por favor, preste atenção aos símbolos que seguem pois os mesmos serão usados nas próximas etapas de montagem.

**Observera: Nedanstående piktogram används i de följande arbetsmomenten.**

Lag venligst märke till följande symboler, som benyttes i de följande byggfaser.

**Покалуйста, обратите внимание на следующие символы, которые используются в последующих операциях сборки.**

Παρακάτω προεξέτε τα παρακάτω σύμβολα, τα οποία χρησιμοποιούνται στις παρακάτω βαθμίδες συναρμολόγησης.

**Dbejte prosim na dále uvedené symboly, které se používají v následujících konstrukčních stupních.**

Prosimo za Vašu pozornost na sledeče simbole ki se uporabljajo v naslednjih korakih gradbe.



Abziehbild in Wasser einweichen und anbringen  
Soak and apply decals  
Mouiller et appliquer les décalcomanies  
Transfer in water even laten waken en aanbrengen  
Remojar y aplicar las calcomanías  
Pär de molho em água e aplicar o decalque  
Immergere in acqua ed applicare decalcomanie  
Blöt och fäst dekalerna  
Kostuta siirtokuvaa vedessä ja aseta paikalleen  
Fukt motivet i varmt vinn og før det over på modellen  
Dypp bildet i vann og sett det på  
Переводную картинку намочить и навести  
Zmęczyć kalkomanie w wodzie a następnie nakleić  
Βουτήξτε τη χαλκομανία στο νερό και τοποθετήστε την  
Çikartmayı suda yumuşatın ve koyun  
Obtisk namočite ve vodě a umístěte  
a matricát vizben beázatni és felhelyezni  
Preslikač potopiti v vodo in zatem nanasati



Kleben  
Glue  
Coller  
Lijmen  
Engomar  
Colar  
Incollare  
Limmas  
Liimaa  
Liimata  
Limes  
Lim  
Клеить  
Przykleić  
κόλλημα  
Yapıştırma  
Lepeni  
ragasztani  
Lepiti



Nicht kleben  
Don't glue  
Ne pas coller  
Niet lijmen  
No engomar  
Não colar  
Non incollare  
Limmas ej  
Älä liimaa  
Skal IKKE limes  
Ikke lim  
Не клеить  
Nie przyklejać  
μη κολλάτε  
Yapıştırmayın  
Nelepit  
nem szabad ragasztani  
Ne lepiti



Wahlweise  
Optional  
Facultatif  
Naar keuze  
No engomar  
Alternado  
Facultativo  
Valfritt  
Vaihtoehtoisesti  
Efter eget valg  
Valgfritt  
Ha valör  
Do wyboru  
εναλλακτικά  
Seçmeli  
Volitelně  
tetszés szerint  
način izbire



Anzahl der Arbeitsgänge  
Number of working steps  
Nombre d'étapes de travail  
Het aantal bouwstappen  
Número de operaciones de trabajo  
Número de etapas de trabalho  
Numero di passaggi  
Antal arbetsmoment  
Työväiheiten lukumäärä  
Antal arbeidsforløb  
Antall arbeidstrinn  
Количество операций  
Liczba operacji  
αριθμός των εργασιών  
Ís safhalarinninn sagisví  
Počet pracovných operáci  
a munkafolyamatok száma  
Številka koraka montaže



Chromteile  
Chrom parts  
Pièces chromées  
Chroom onderdelen  
Cromar las piezas  
Pega cromada  
Pari cromate  
Kromdetaljer  
Kromatut osat  
Krom-dele  
Kromdeler  
Хромованные детали  
Elementy chromowane  
εξαρτήματα χρωμίου  
Krom parçaları  
Chromové díly  
krom alkatrészek  
Kromirani deli



Gleichen Vorgang auf der gegenüberliegenden Seite wiederholen  
Repeat same procedure on opposite side  
Opérer de la même façon sur l'autre face  
Dezelfde handeling herhalen aan de tegenoverliggende kant  
Realizar el mismo procedimiento en el lado opuesto  
Repetir o mesmo procedimento utilizado no lado oposto  
Stessa procedura sul lato opposto  
Upprepa proceduren på motsatta sidan  
Toista sama toimenpide kuten viereisellä sivulla  
Gjenta prosedyren for den motsatte siden  
Gjenta prosedyren på siden tværs overfor  
Повторять, так же операцию на противоположной стороне  
Taki sam przebieg czynności powtórzysz na stronie przeciwnej  
επαναλάβετε την ίδια διαδικασία στην απέναντι πλευρά  
Aynı işlemi karşı tarafta tekrarlayın  
Stejný postup zopakovat na protilehlé straně  
ugyanazt a folyamatot a szemben található oldalon megismételni  
Isti postopek ponoviti in na suprotni strani



Klarsichtteile  
Clear parts  
Pièces transparentes  
Transparente onderdelen  
Limpiar las piezas  
Peça transparente  
Parte transparente  
Genomsiktliga detaljer  
Läpinnäkyvät osat  
Glassklare deler  
Gjennomsiktige deler  
Прозрачные детали  
Elementy przezroczyste  
διαφανή εξαρτήματα  
Şeffaf parçalar  
Průzračné díly  
áttetsző alkatrészek  
Deli ki se jasno vide



Klebeband  
Adhesive tape  
Dévidoir de ruban adhésif  
Plakband  
Cinta adhesiva  
Fita adesiva  
Nastro adesivo  
Tejp  
Tape  
Tape  
Клейкая лента  
Tasma Klejaca  
κολλητική ταινία  
Yapıştırma bandı  
Lepici páska  
ragasztószalag  
Traka z lepilom



Bauteile trocken lassen  
Allow the parts to dry  
Laisser sécher les pièces  
Onderdelen laten drogen  
Dejar secar las piezas  
Deixar secar os componentes  
Får asigjarsi i component  
Tejp  
La delene tørke  
Lad komponenterne tørre  
Låt byggdelarna torka  
Lata detaliām vācohnūt  
Części pozostawić do wyschnięcia  
Αφήστε τα μέρη να στεγνώσουν  
Yapı parçalarını kurumaya bırakınız  
Alkatrészeket hagyja száradni  
Jednotlivě díly nechte zaschnout  
Pustite da sestavni deli posušijo



Papierbild ausschneiden und ankleben  
Cut out paper picture and glue  
Découper la photo et la coller  
Papiertekening uitknippen en lijmen  
Recortar la ilustración de papel y pegarla  
Cortar e colar figura de papel  
Ritagliare la figura di carta e incollarla  
Klipp ut och klistra fast pappersbilden  
Papirbilledet skæres ud og påklæbes  
Skjær ut papirbildet og lim det på  
Бумажно картинку вырезать и наклеить  
Wyciąć obrazek papierowy oraz przykleić  
κόψτε τη φωτογραφία και κολλήστε την  
Kağıt resmi kesin ve yapıştırın  
Papirový obrázek vyřiznout a nalepit  
a papírképet kivágni és felragasztani  
Slika na papirju izrezati in nalepiti



Mit einem Messer abtrennen  
Detach with knife  
Détacher au couteau  
Met een mesje afsnijden  
Separarlo con un cuchillo  
Separar utilizando uma faca  
Staccare col coltello  
Skär loss med kniv  
Irrotta veitsellä  
Adskilles med en kniv  
Skjær av med en kniv  
Отделять ножом  
Odciać nożem  
διαχωρίστε με ένα μαχαίρι  
Bir bıçak ile kesin  
Oddělít pomocí nože  
kés segítségével leválasztani  
Oddelíti z nožem



Spitze eines Schraubenziehers erhitzen und auf das herausragende Ende des Plastikstiftes drücken  
Heat tip of screwdriver and press on protruding end of plastic pin  
Chauffer la pointe du tournevis et appuyer sur la partie saillante de l'extrémité en plastique  
De punt van een schroevendraaier verhitten en op het uitstekende einde van de plastic stift drukken  
Calentar la punta de un destornillador y oprimir con ella el extremo sobresaliente del pasador de plástico  
Aquecer a ponta de uma chave de fendas e pressionar contra a ponta exposta da vareta de plástico  
Riscaldare la punta di un cacciavite e premere sull'estremità sporgente del perno di plastica  
Värm spetsen på en skruvmejsel och tryck på plaststiftets utstickande ände  
Kuumenna ruuvitaltan kärki ja paina sillä ulostyvätyvän muovitapin päätä  
Spidsen af en skruetrækker opvarmes og trykkes mod den ende af plastikstiften, der rager ud  
Värm opp spissen på en skrue trekker og trykk den opp den enden av plaststiften som stikker ut  
Нагреть острей отвертки и надавить на выступающий конец пластикового штифта  
Rozgrzać do gorąca czubek śrubokręta i przyłożyć do wystającej końcówki plastikowego trzpienia  
θερμάνετε την μύτη ενός καταβιδιού και πιέστε την στο τέρμα του πλαστικού πείρου που εξέρχεται  
Bir tornavidanın ucunu ısıtın ve dışarı sarkan plastik pimini ucunu bastırın  
Hrot šroubováku ohřát a vtlačit na vyčnívajicí konec kolíku z plastické hmoty  
egy csavarhúzó hegyét felhívíteni és a műanyag csap kiálló végére nyomni  
Zagreti vrh odvija in z njim pritisniti konec plastičnega svinčnika ki gleda ven

## Achtung / Attention

**D: Beiliegenden Sicherheitstext beachten und nachschlagebereit halten.**

E: Please note the enclosed safety advice and keep safe for later reference.

**F: Respecter les consignes de sécurité ci-jointes et les conserver à portée de main.**

NL: Houdt u aan de bijgaande veiligheidsinstructies en hou deze steeds bij de hand.

**E: Observar y siempre tener a disposición este texto de seguridad adjunto.**

I. Seguire le avvertenze di sicurezza allegate e tenerle a portata di mano.

**P: Ter em atenção o texto de segurança anexo e guardá-lo para consulta.**

S: Beakta bifogad säkerhetstext och håll den i beredskap.

**FIN: Huomioi ja säilytä ohjeet varoitukset.**

DK: Overhold vedlagte sikkerhedsanvisninger og hav dem liggende i nærheden.

**N: Ha alltid vedlagt sikkerhetstext klar til bruk.**

RUS: Соблюдать прилагаемый текст по технике безопасности, хранить его в легко доступном месте.

**PL: Stosować się do załączonej karty bezpieczeństwa i mieć ją stale do wglądu.**

GR: Προσέξτε τις συνμμενές υποδείξεις ασφάλειας και φυλάξτε τις έτσι ώστε να τις έχετε πάντα σε διάθεσή σας.

**TR: Ektekte güvenli talimatlarını dikkate alıp, bakabileceğiniz bir şekilde muafaza ediniz.**

CZ: Dbejte na přiložený bezpečnostní text a mějte jej připravený na dosah.

**H: A mellékelt biztonságí szöveget vegye figyelembe és tartsa fellopazásra készen!**

SLO: Priložena varnostna navodila izvajte in jih hranite na vsem dostopnem mestu



# Benötigte Farben / Used Colors

Benötigte Farben  
Required colours

Peintures nécessaires  
Benötigte kleuren

Pinturas necesarias  
Tintas necessárias

Colori necessari  
Använda färger

Tarvittavat värit  
Du trenger følgende farger

Nødvendige farger  
Необходимые краски

Potrzebne kolory  
Απαιτούμενα χρώματα

Gerekti renkler  
Potřebné barvy

Szükséges színek.  
Potrebne barve

## A

aluminium, metallic 99  
aluminium, metallic  
aluminium, métallique  
aluminium, metallic  
aluminio, metalizado  
aluminio, metálico  
alluminio, metallico  
aluminium, metallic  
aluminium, metallikiilto  
aluminium, metallik  
aluminium, metallic  
алюминиевый, металл  
aluminium, metalliczny  
αλουμινίου, μεταλλικό  
aluminium, metalik  
hliníková, metaliza  
aluminium, metall  
aluminium, metalik

## B

schwarz, seidenmatt 302  
black, silky-matt  
noir, satiné mat  
zwart, zijdemat  
negro, mate seda  
prata, fosco sedoso  
nero, opaco seta  
svart, sidenmatt  
musta, silkinhimmeä  
sort, silkematt  
sort, silkematt  
черный, шелковисто-матовый  
aluminium, metalliczny  
μαύρο, μεταξωτό ματ  
siyah, ipek mat  
černá, hedvábně matná  
fekete, selyemmatt  
črna, svila mat

## C

silber, metallic 90  
silver, metallic  
argent, métallique  
zilver, metallic  
plata, metalizado  
prata, metálico  
argento, metallico  
silver, metallic  
hopea, metallikiilto  
sølv, metallak  
sølv, metallic  
серебристый, металл  
srebro, metalliczny  
οσημί, μεταλλικό  
gümüş, metalik  
stříbrná, metaliza  
ezüst, metall  
srebrna, metalik

## D

anthrazit, matt 9  
anthracite grey, matt  
anthracite, mat  
antraciet, mat  
antracite, mate  
antracite, fosco  
antracite, opaco  
antracit, matt  
antrasitti, himmeä  
koksgrå, matt  
antrasit, matt  
антрацит, матовый  
antracyt, matowy  
ανθρακί, ματ  
antrasit, mat  
antracit, matná  
antracit, matt  
tanno siva, mat

## E

eisen, metallic 91  
steel, metallic  
coloris fer, métallique  
ijzerkleurig, metallic  
ferroso, metalizado  
ferro, metálico  
ferro, metallico  
järntfärg, metallic  
teräksenvärinen, metallikiilto  
jern, metallak  
jern, metallic  
stalnoy, metallik  
želazo, metalliczny  
σιδηρού, μεταλλικό  
demir, metalik  
železná, metaliza  
vas, metall  
železna, metalik

## F

feuerrot, seidenmatt 330  
fiery red, silky-matt  
rouge feu, satiné mat  
rood helder, zijdemat  
rojo fuego, mate seda  
vermelho vivo, fosco sedoso  
rosso fuoco, opaco seta  
eldród, sidenmatt  
tulipunainen, silkinhimmeä  
ildród, silkematt  
ildród, silkematt  
огненно-красный, шелк.-матовый  
czerwony ognisty, jedwabisto-mat.  
κόκκινο φωτιάς, μεταξωτό ματ  
ateş kırmızısı, ipek mat  
ohnivě červená, hedvábně matná  
tűzpiros, selyemmatt  
ogenj rdeča, svila mat

## G

blau, glänzend 52  
blue, gloss  
bleu, brillant  
blauw, glansend  
azul, brillante  
azul, brilhante  
blu, lucente  
biá, blank  
sininen, kiiltävä  
biá, skinnende  
biá, blank  
синий, блестящий  
niebieski, blyszczący  
μπλε, γυαλιστερό  
mavi, parlak  
modrá, lesklá  
kék, fényes  
plava, bleskajoča

## CARBON

90 %

## H

10 %

schwarz, glänzend 7 +  
black, gloss  
noir, brillant  
zwart, glansend  
negro, brillante  
preto, brilhante  
nero, lucente  
svart, blank  
musta, kiiltävä  
sort, skinnende  
sort, blank  
черный, блестящий  
czarny, blyszczący  
μαύρο, γυαλιστερό  
siyah, parlak  
černá, lesklá  
fekete, fényes  
črna, bleskajoča

gold, metallic 94  
gold, metallic  
or, métallique  
goud, metallic  
oro, metalizado  
ouro, metálico  
oro, metallico  
gold, metallic  
gold, metallic  
kulta, metallikiilto  
gold, metallak  
gold, metallic  
золотой, металл  
czarny, metalliczny  
χρυσόφι, μεταλλικό  
altın, metalik  
zlatá, metaliza  
arany, metall  
zlatna, metalik

50 %

## I

50 %

beige, seidenmatt 314 +  
beige, silky-matt  
beige, satiné mat  
beige, zijdemat  
beige, mate seda  
beige, fosco sedoso  
beige, opaco seta  
beige, sidenmatt  
beige, silkinhimmeä  
beige, silkematt  
beige, silkematt  
бежевый, шелковисто-матовый  
beżowy, jedwabisto-matowy  
μπεζ, μεταξωτό ματ  
bej, ipek mat  
bežová, hedvábně matná  
bézs, selyemmatt  
slonova kost, svila mat

holzbraun, seidenmatt 382  
wood brown, silky-matt  
brun bois, satiné mat  
houtbruin, zijdemat  
marrón madera, mate seda  
castanho madeira, fosco sedoso  
marrom legno, opaco seta  
trabrun, sidenmatt  
puunruskea, silkinhimmeä  
trabrun, silkematt  
trebrun, silkematt  
древяно-коричнев., шелк.-матовый  
drewnobrazowy, jedwabisto-matowy  
καφέ ξύλου, μεταξωτό ματ  
odun kahverengisi, ipek mat  
hnědá barvy dřeva, hedvábně mat.  
fabarna, selyemmatt  
drevo plava, svila mat

## J

Afrikkabraun, matt 17  
Africa brown, matt  
Brun Afrique, mat  
Afrikabruin, mat  
Marrón africano, mate  
Castanho-africano, mate  
Bruno africano, opaco  
Afrikabrun, matt  
Khékiruskea, mata  
Afrikabrun, mat  
Afrika-brun, matt  
Африкано-коричневый, матовый  
Braz afrykański, matowy  
Κοφέ Αφρικής, ματ  
Afrika kahverengisi, mat  
Afrikabarna, matt  
Afrikká hnědá, matná  
Afrikkorjava, brez leska

## K

schwarz, glänzend 7  
black, gloss  
noir, brillant  
zwart, glansend  
negro, brillante  
preto, brilhante  
nero, lucente  
svart, blank  
musta, kiiltävä  
sort, skinnende  
sort, blank  
черный, блестящий  
czarny, blyszczący  
μαύρο, γυαλιστερό  
siyah, parlak  
černá, lesklá  
fekete, fényes  
črna, bleskajoča

## L

staubgrau, matt 77  
dust grey, matt  
gris poussière, mat  
stofgrijs, mat  
ceniciento, mate  
cinzento de pó, fosco  
grigio sabbia, opaco  
dammgrå, matt  
pölyharmaa, himmeä  
stovgrå, mat  
stovgrå, matt  
серый пыльный, матовый  
szary kurz, matowy  
χρώμα σκόνης, ματ  
toz gris, mat  
prachové šedá, matná  
porszürke, matt  
prah siva, mat

## M

farblos, matt 2  
clear, matt  
incoloro, mat  
klearlos, mat  
incoloro, mate  
incolor, fosco  
transparente, opaco  
färglös, matt  
värlös, himmeä  
farvelos, mat  
klar, matt  
бесцветный, матовый  
bezbarewny, matowy  
άχρομο, ματ  
renkisz, mat  
bezbarevná, matná  
szintelen, matt  
brezbarvna, mat

## N

Ferrari-Rot, glänzend 34  
Ferrari red, gloss  
rouge Ferrari, brillant  
Ferrari rood, glansend  
rojo Ferrari, brillante  
vermelho Ferrari, brilhante  
rosso Ferrari, lucente  
Ferrariród, blank  
Ferrari-punainen, kiiltävä  
Ferrari-rod, skinnende  
Ferrari-rod, blank  
фerrари-красный, блестящий  
czerwien Ferrari, blyszczący  
Κόκκινο της Ferrari, γυαλιστερό  
Ferrari kırmızısı, parlak  
červená Ferrari, lesklá  
Ferrari-piros, fényes  
ferari rdeča, bleskajoča

80 %

## O

staubgrau, matt 77 +  
dust grey, matt  
gris poussière, mat  
stofgrijs, mat  
ceniciento, mate  
cinzento de pó, fosco  
grigio sabbia, opaco  
dammgrå, matt  
pölyharmaa, himmeä  
stovgrå, mat  
stovgrå, matt  
серый пыльный, матовый  
szary kurz, matowy  
χρώμα σκόνης, ματ  
toz gris, mat  
prachové šedá, matná  
porszürke, matt  
prah siva, mat

20 %

## P

aluminium, metallic 99  
aluminium, metallic  
aluminium, métallique  
aluminium, metallic  
aluminio, metalizado  
aluminio, metálico  
alluminio, metallico  
aluminium, metallic  
aluminium, metallikiilto  
aluminium, metallak  
aluminium, metallic  
алюминиевый, металл  
aluminium, metalliczny  
αλουμινίου, μεταλλικό  
aluminium, metalik  
hliníková, metaliza  
aluminium, metall  
aluminium, metalik

grau, seidenmatt 378  
grey, silky-matt  
gris, satiné mat  
grijs, zijdemat  
gris, mate seda  
cinzento, fosco sedoso  
grigio, opaco seta  
grå, sidenmatt  
harmaa, silkinhimmeä  
grå, silkematt  
grå, silkematt  
серый, шелковисто-матовый  
szary, jedwabisto-matowy  
γκρι, μεταξωτό ματ  
grå, ipek mat  
šedá, hedvábně matná  
szürke, selyemmatt  
siva, svila mat

1.

## Q

silber, metallic 90  
silver, metallic  
argent, métallique  
zilver, metallic  
plata, metalizado  
prata, metálico  
argento, metallico  
silver, metallic  
hopea, metallikiilto  
sølv, metallak  
sølv, metallic  
серебристый, металл  
srebro, metalliczny  
οσημί, μεταλλικό  
gümüş, metalik  
stříbrná, metaliza  
ezüst, metall  
srebrna, metalik

2.

orange, klar 730  
orange, clear  
orange, clair  
oranje, helder  
naranja, claro  
laranja, claro  
arancione, chiaro  
orange, klar  
oransi, kirikas  
orange  
orange  
оранжевый  
pomarańczowy  
πορτοκαλί, διαυγές  
portakal, şeffaf  
oranzová, čirá  
narancs, áttetsző  
pomarandzasta, jasna

## R

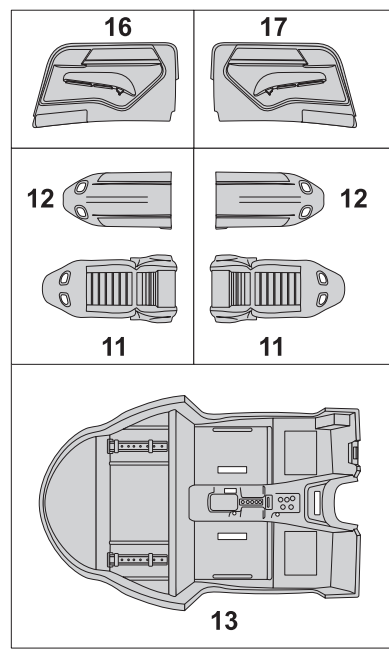
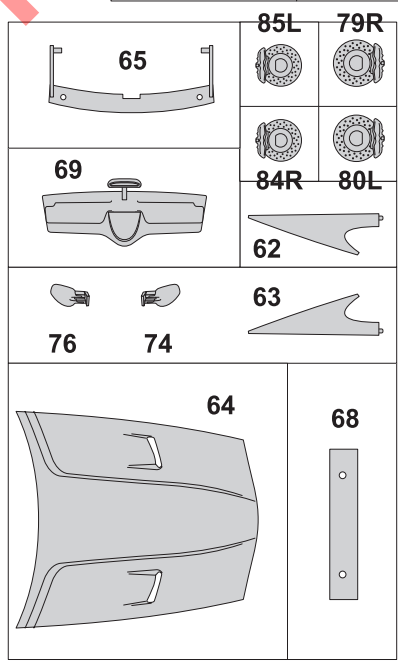
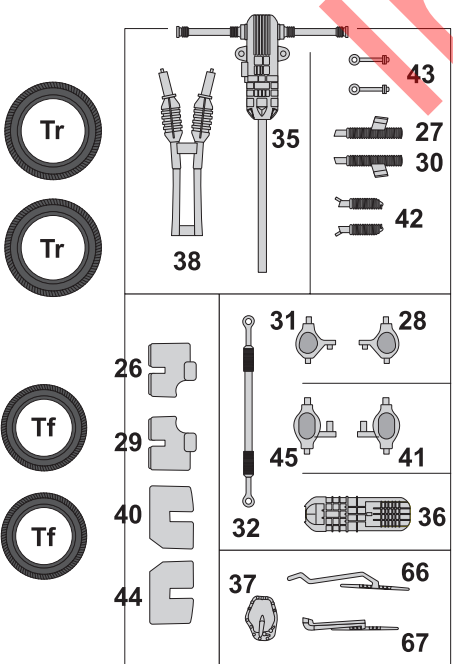
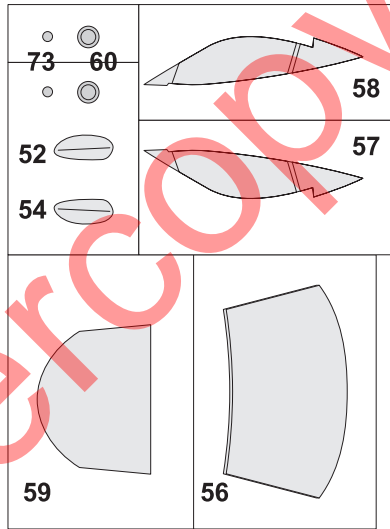
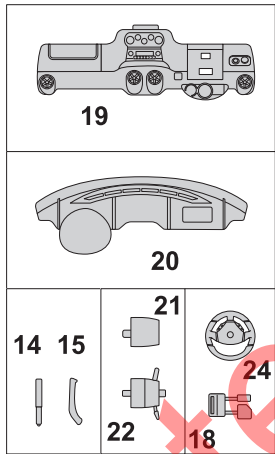
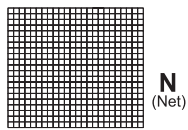
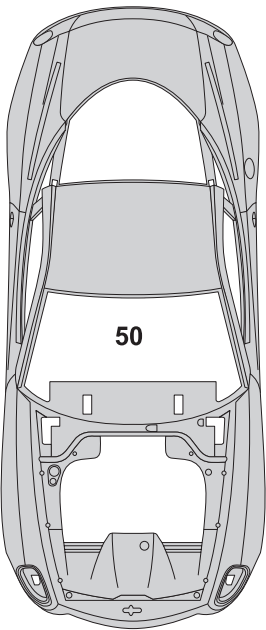
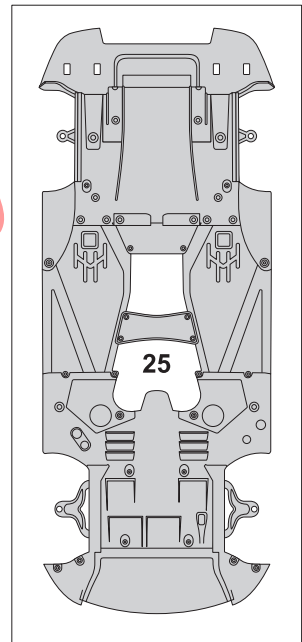
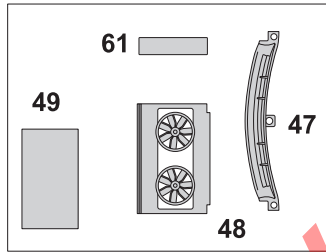
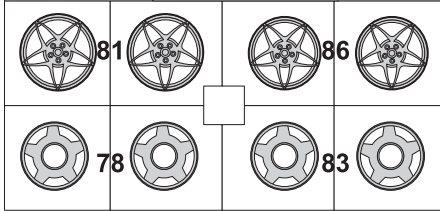
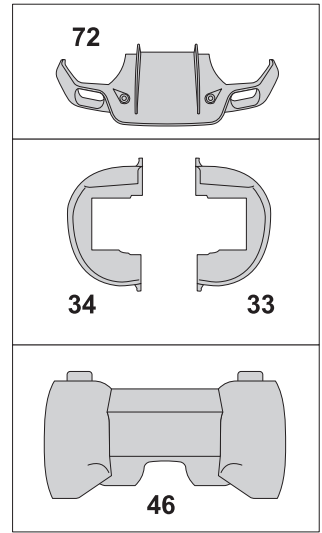
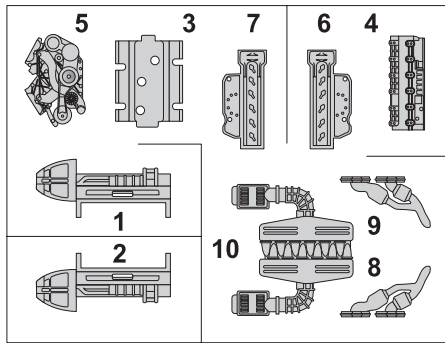
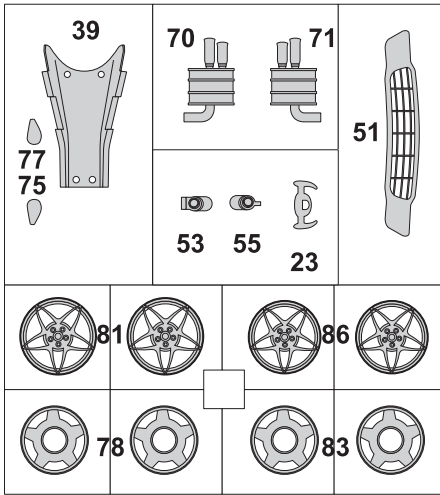
rot, klar 731  
red, clear  
rouge, clair  
rood, helder  
rojo, claro  
vermelho, claro  
rosso, chiaro  
ród, klar  
punainen, kirikas  
rød, klar  
rød  
красный  
czerwien  
κόκκινο, διαυγές  
kırmızı, şeffaf  
červená, čirá  
piros, áttetsző  
rdeča, jasna

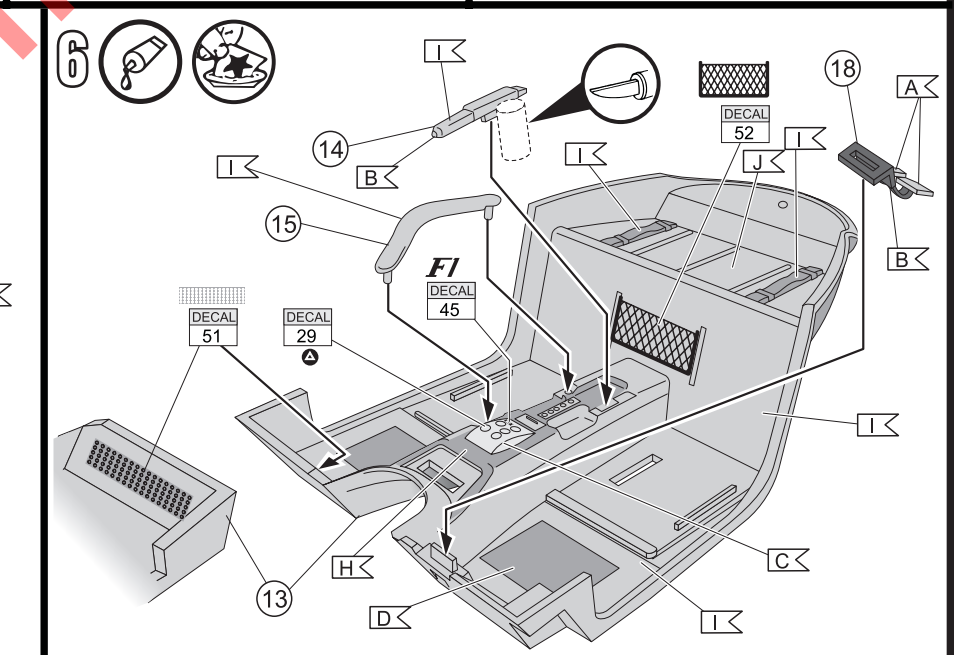
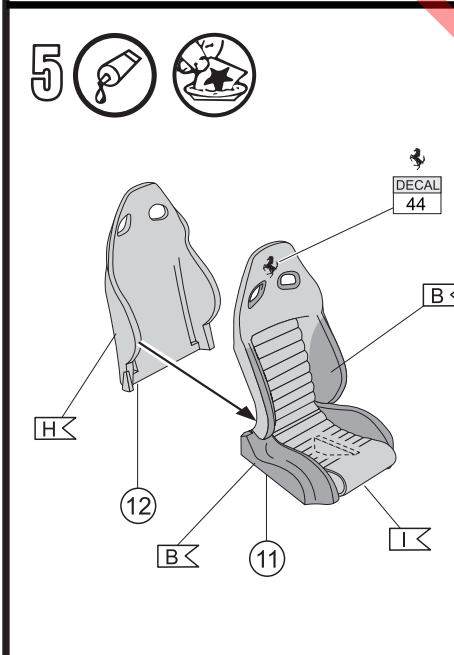
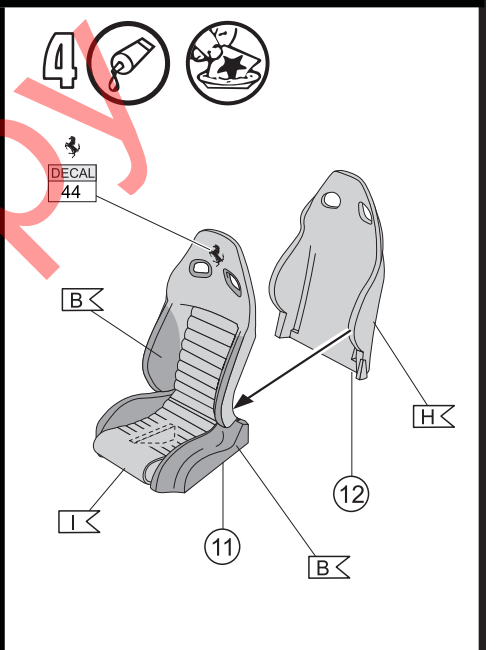
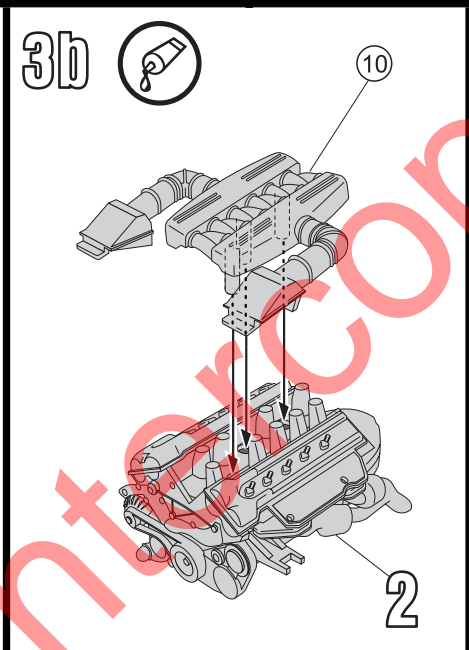
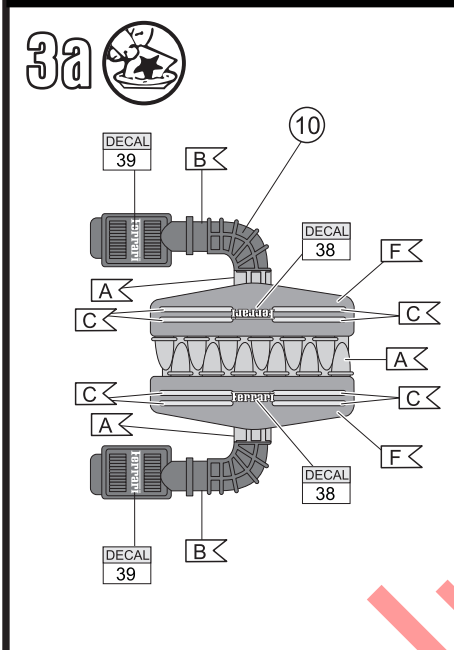
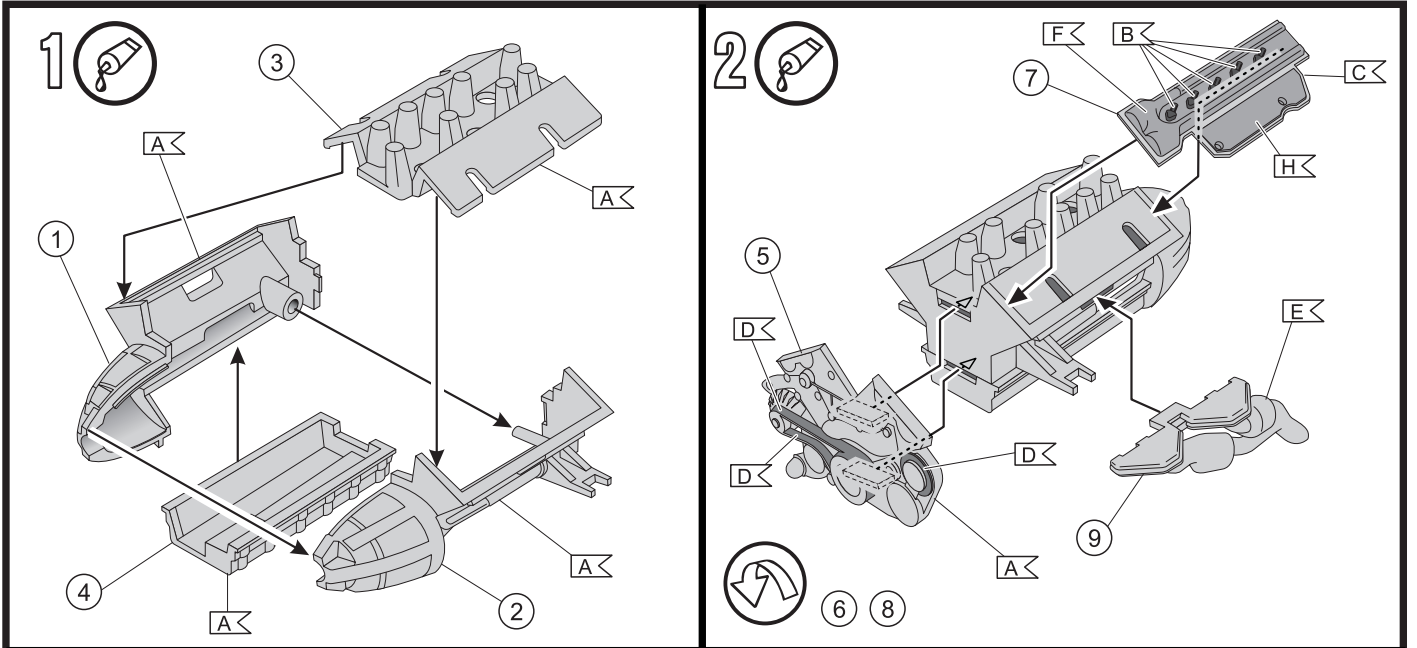
Dieser Bausatz wurde in mehrfachen Qualitäts- und Gewichtskontrollen auf Vollständigkeit überprüft. Reklamationen können nur bearbeitet werden, wenn die **Bauanleitung**, das aus der Kartonage herausgeschmitten **EAN-Strichcode-Feld** und der **Kassenbon** eingeschickt werden. Bitte haben Sie Verständnis dafür, dass wir nur Gewährleistung bei aktuellen Artikeln übernehmen können, die im Zeitraum der letzten 24 Monate erworben worden sind. **Unfrei eingesandte Reklamationssendungen werden von uns nicht angenommen!** „Einzelteile für Umbauten können gegen Vorkasse erworben werden“. Unsere Adresse: Revell GmbH & Co. KG, Abteilung X, Henschelstr. 20-30, 32257 Bünde. Dieser Direktservice gilt für die Länder: Deutschland, Benelux, Österreich, Frankreich, Großbritannien. Reklamationen aus den übrigen Ländern werden über die jeweiligen Distributeure abgewickelt. Bitte kontaktieren Sie Ihren Händler.

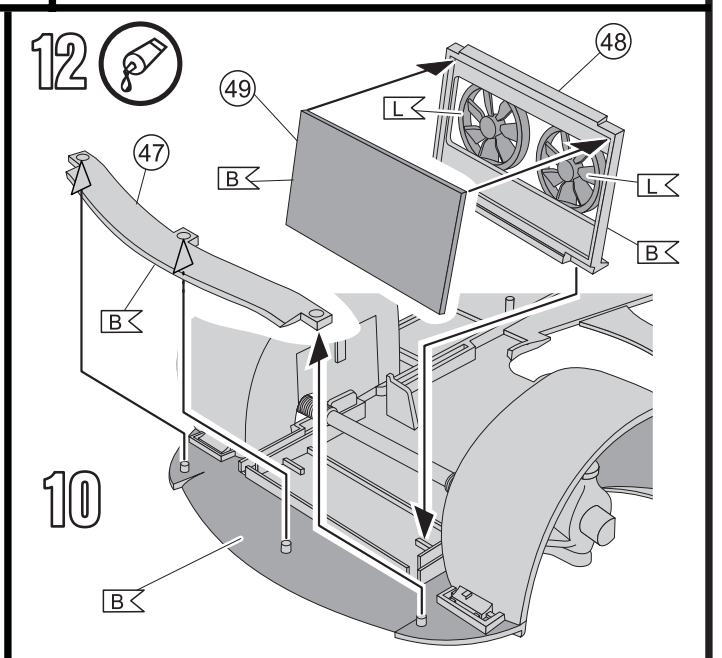
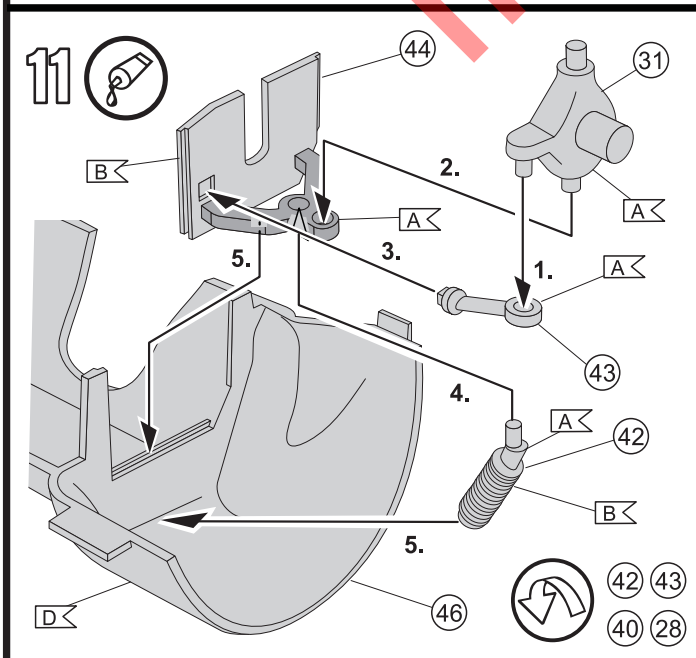
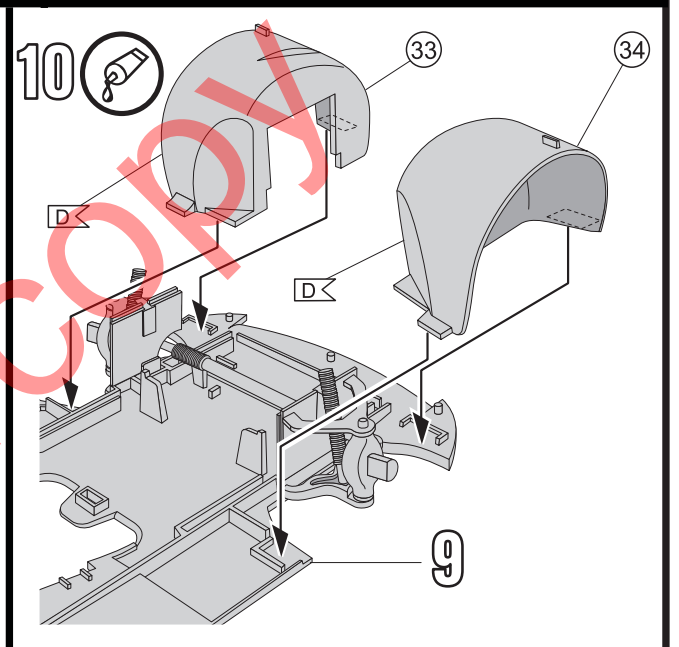
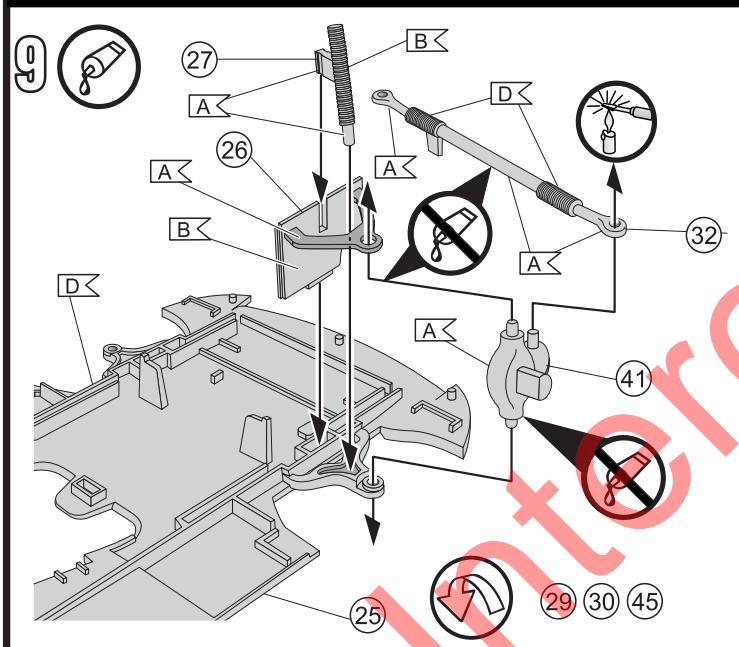
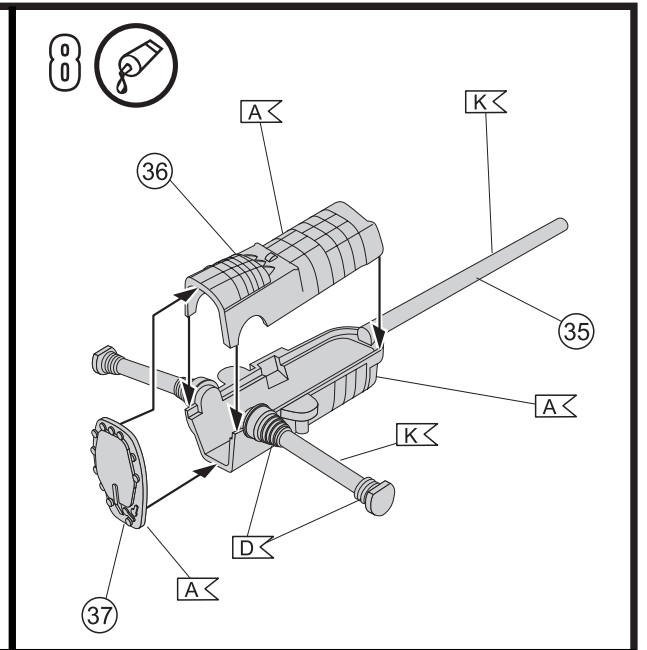
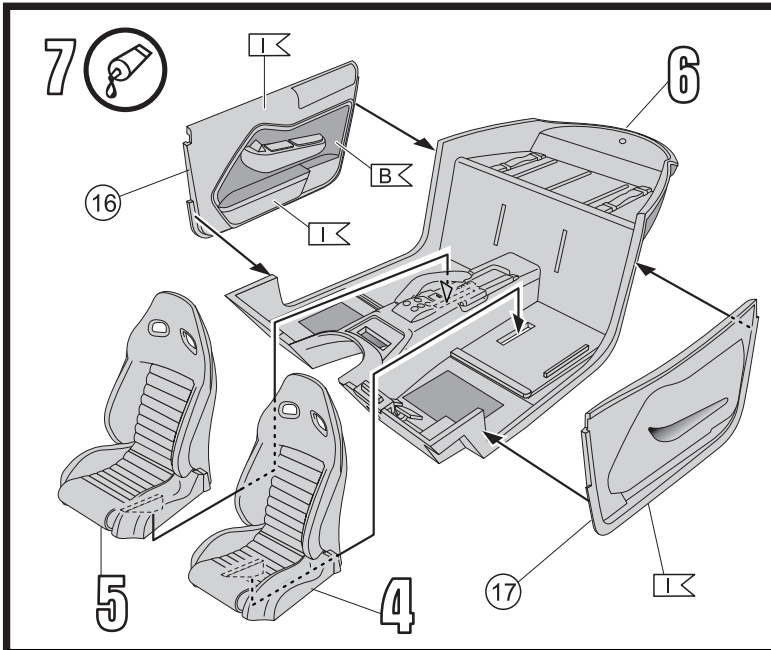
*This Model Kit has been subject to extensive quality and weight checks during the manufacturing process to ensure it leaves our warehouse in perfect condition. We are only able to process applications for missing parts if the following procedure is followed. In all cases the following will be required before we are able to process any request: Original receipt (proof of purchase) original instruction sheets (will be returned) and the bar code cut out of the box. We may not be able to process requests for products that have been discontinued for more than 24 months. Products that are returned directly to us without prior authorisation by a company representative will not be accepted and returned to sender. Replacement parts for conversion or spares will continue to be available however they will incur a handling charge. Please write to: Department X Revell GmbH & Co. KG, Henschelstr 20-30, 32257 Bünde.*  
*This direct service is only available in the following markets: Germany, Benelux, Austria, France & Great Britain, Revell GmbH & Co. KG, Boston House, 64-66 Queensway, Hemel Hempstead, Herts, HP2 5HA, Great Britain.*  
*For all other markets please contact your local dealer or distributor directly.*

Afin de vous donner entière satisfaction et pour nous assurer que tous les éléments nécessaires au montage de votre maquette sont présents dans la boîte, cet article a subi dans son intégralité divers contrôles qualitatifs ainsi que des contrôles de poids. Si toutefois vous deviez nous faire part de certaines réclamations, nous vous prions de bien vouloir vous adresser à votre revendeur habituel, muni de la notice de montage, du code EAN découpé sur la boîte, ainsi que de votre ticket de caisse. Le SAV ne sera assuré que pour les articles ayant été acquis depuis moins de 24 mois. Les pièces de rechange utilisées pour la transformation de maquettes pourront être obtenues en pré-paiement. Dans le cas où vous n'obtiendriez pas satisfaction, vous pouvez vous adresser directement à notre service SAV à l'adresse suivante: REVELL GmbH & Co. KG, Abteilung X, Henschelstraße 20-30, D-32257 Bünde cw Revell GmbH & Co. KG, 14 B, rue du Chapeau Rouge, F-21000 Dijon, France. Pour tous les autres marchés, merci de prendre contact avec votre détaillant ou distributeur.

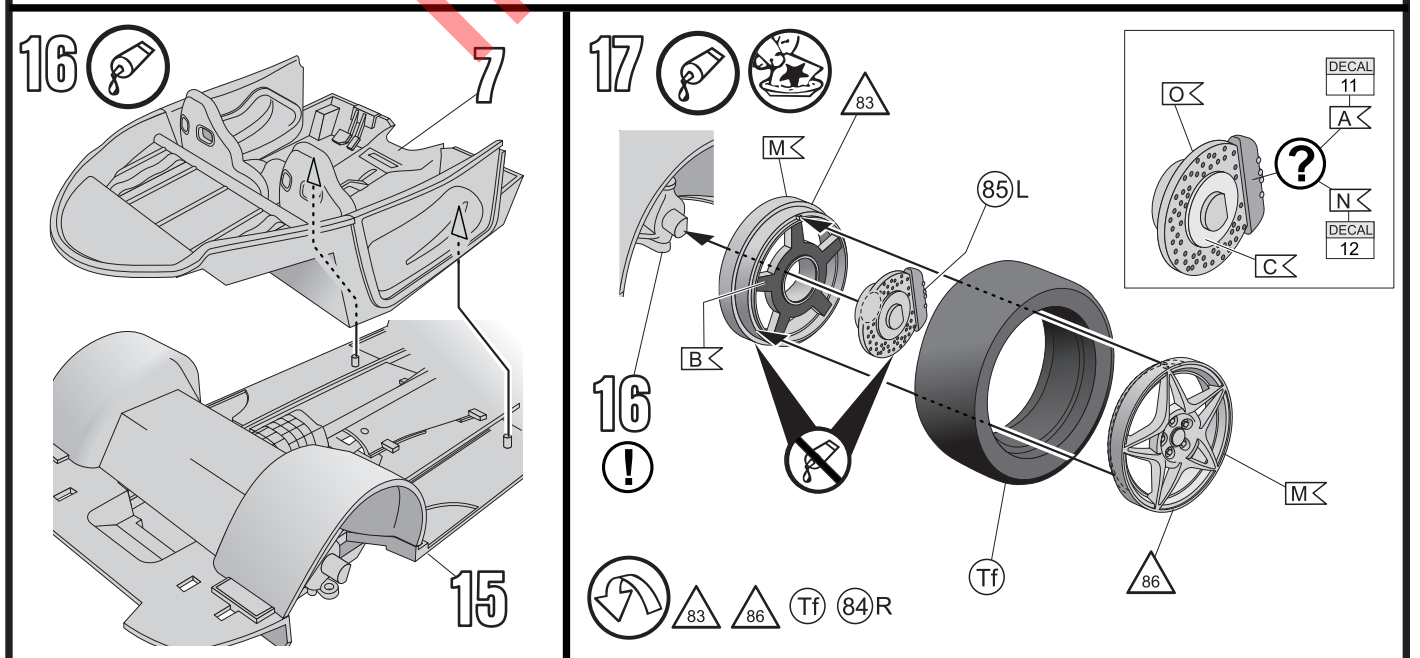
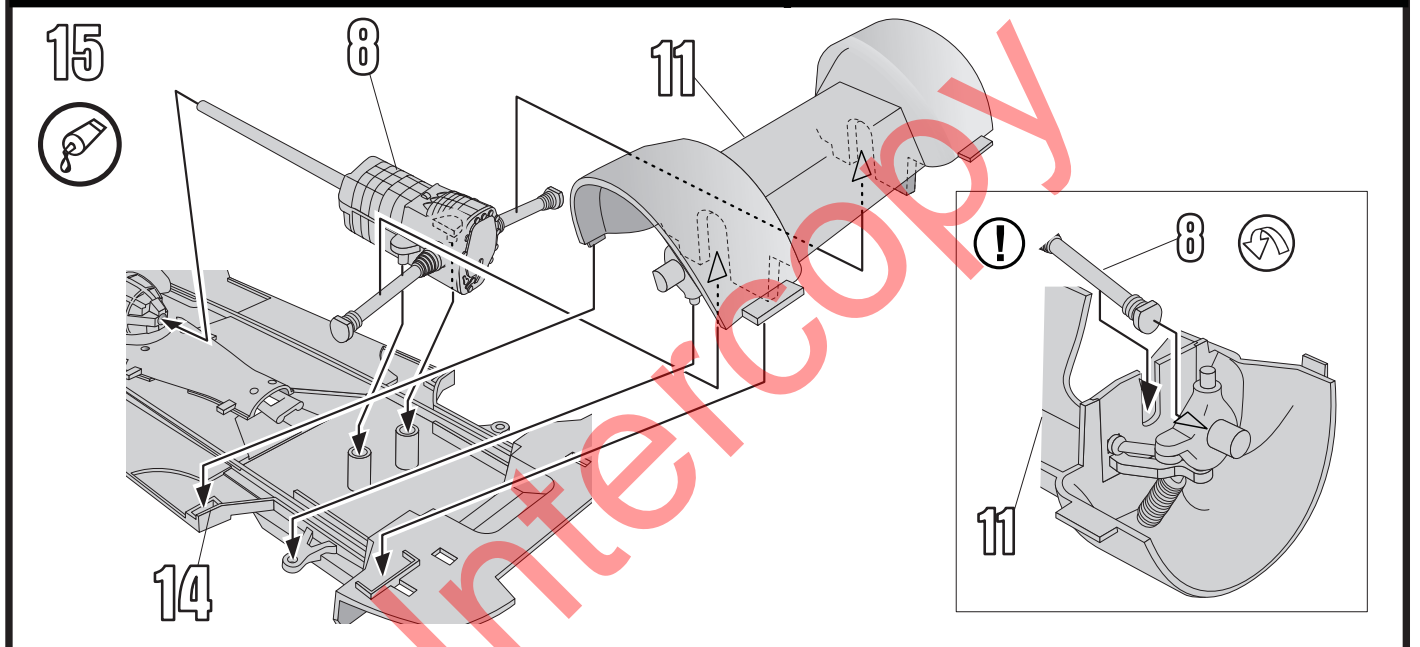
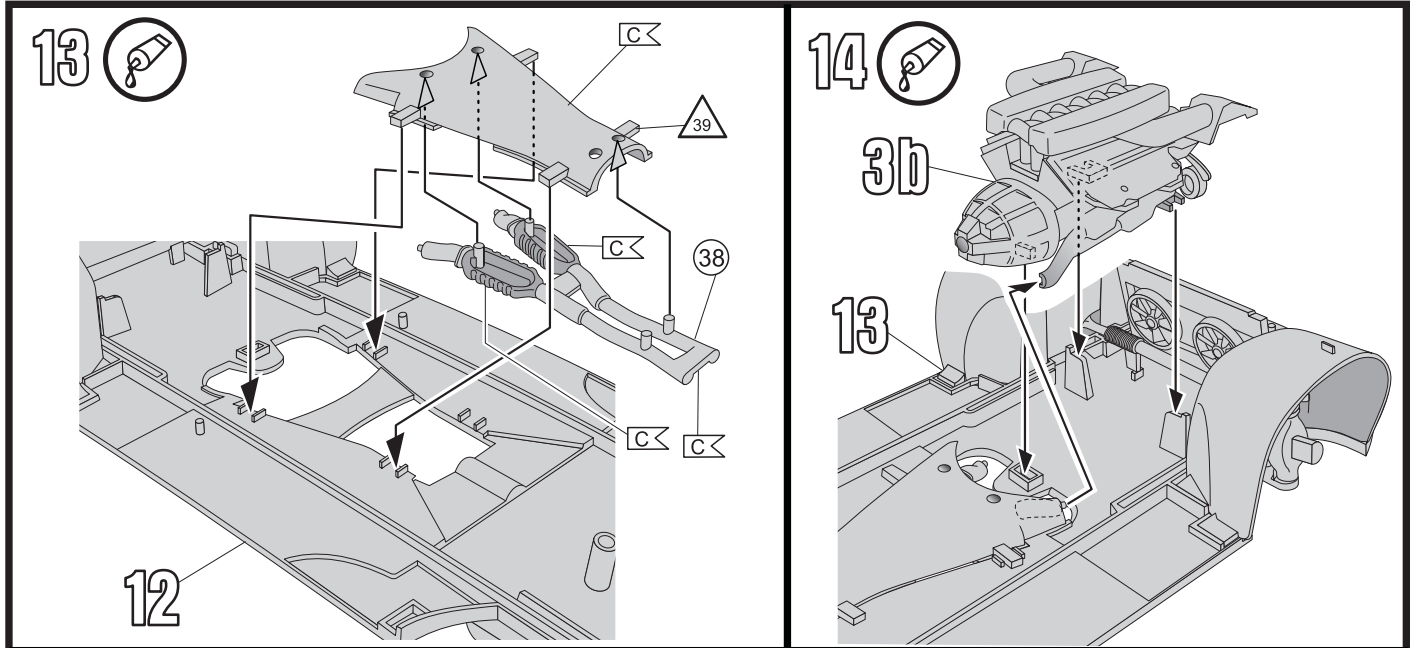
*Deze bouwdoos werd verscheidene malen volledig gecontroleerd op kwaliteit en gewicht. Klachten kunnen slechts in behandeling worden genomen indien de bouwhandleiding, de uit de doos geknipte EAN - streepjescode en de kassabon zijn meegezonden. Wij vragen om uw begrip dat wij alleen garantie kunnen geven voor huidige artikelen die binnen een periode van de laatste 24 maanden zijn gekocht. Onvolledig ingezonden klachten kunnen niet in behandeling worden genomen. Onderdelen voor ombouw kunnen tegen vooruitbetaling gekocht worden.*  
*Ons adres is: Revell GmbH & Co. KG, Afdeling X, Henschelstrasse 20-30, 32257 Bünde, Duitsland. Deze directe service geldt alleen voor de volgende landen: Duitsland, Benelux, Oostenrijk, Frankrijk, Groot Brittannië.*  
*Klachten afkomstig uit overige landen worden via de eventuele lokale vertegenwoordigers van Revell afgewikkeld. Wij verzoeken U contact op te nemen met uw winkelier.*



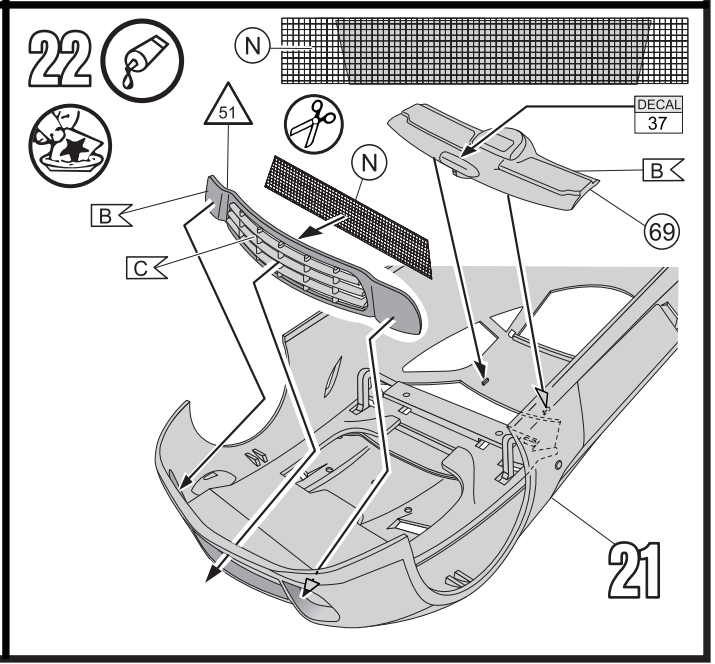
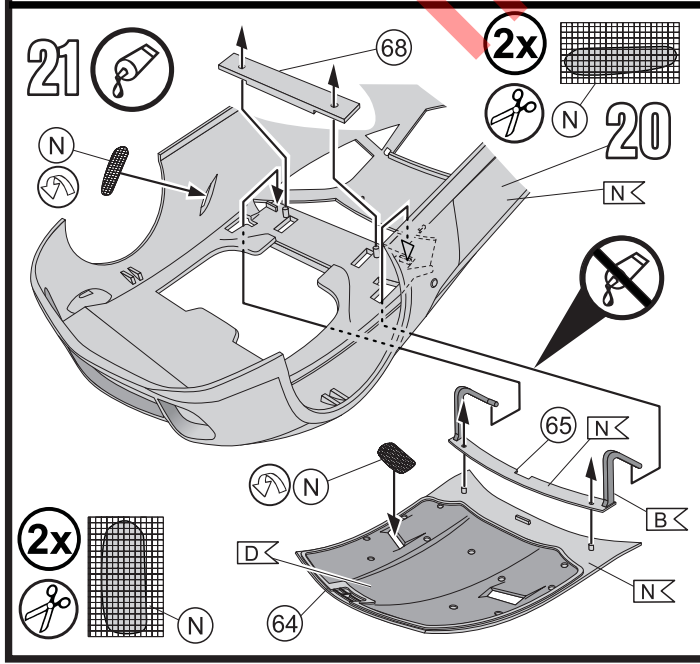
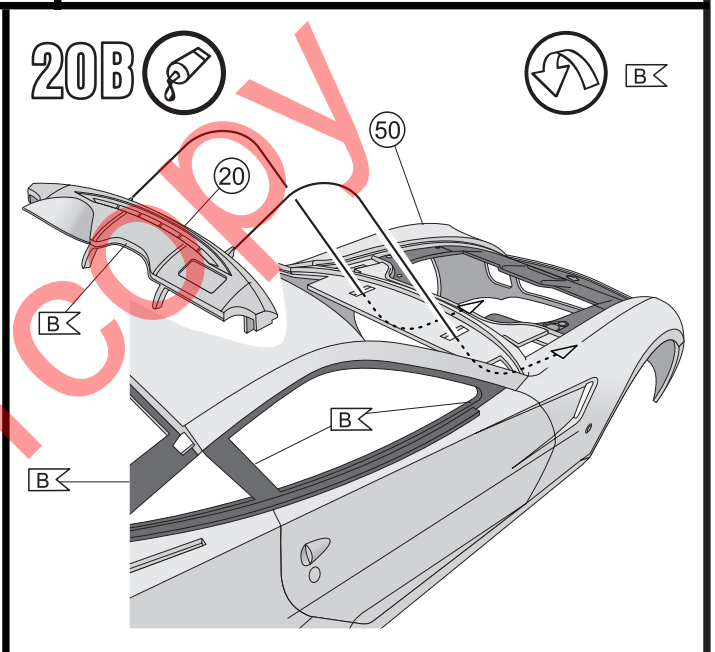
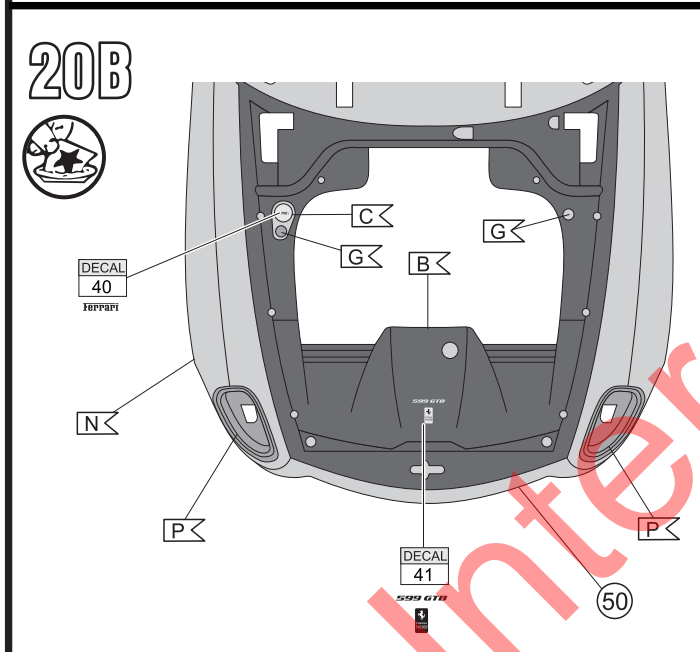
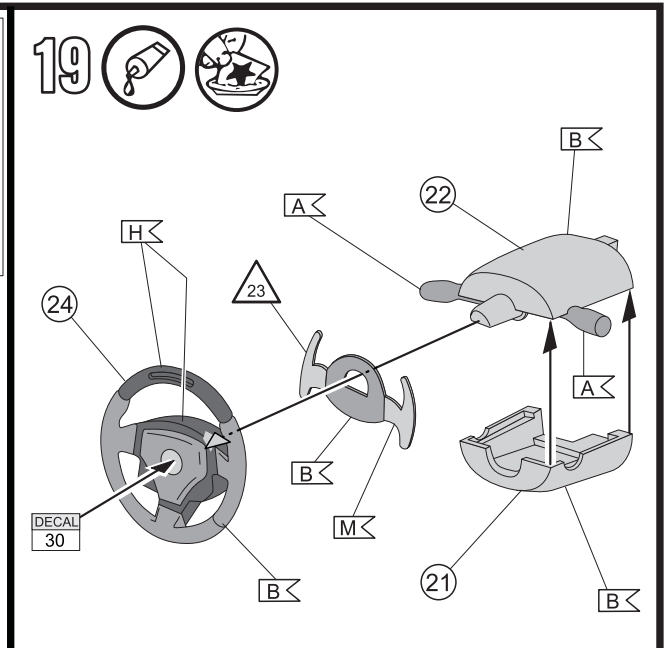
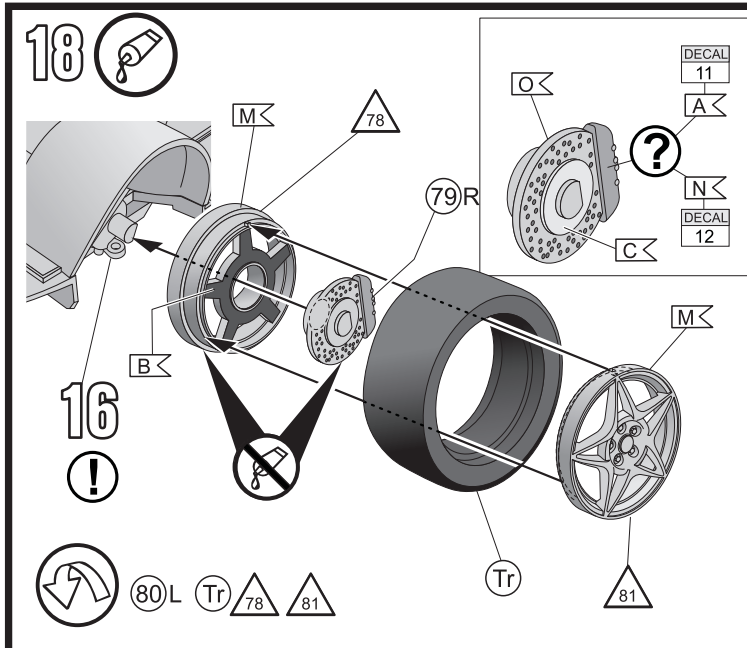


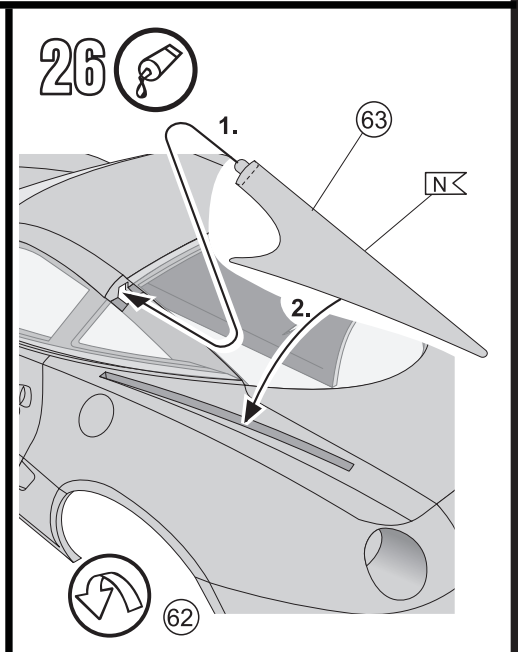
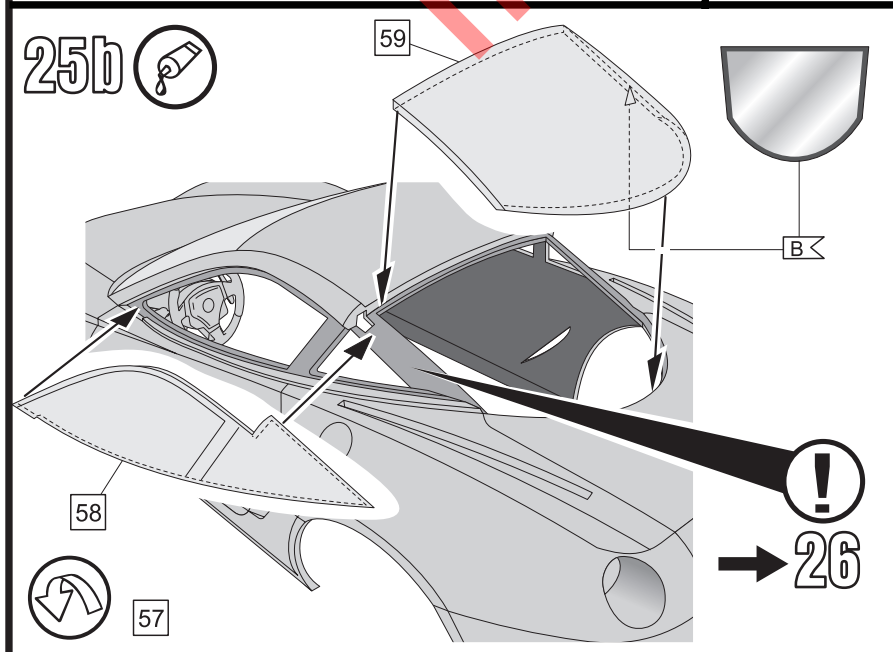
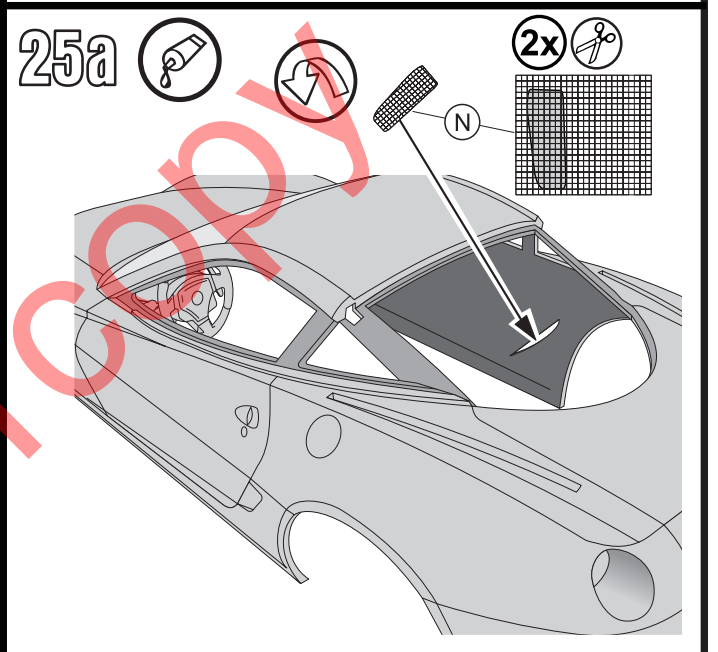
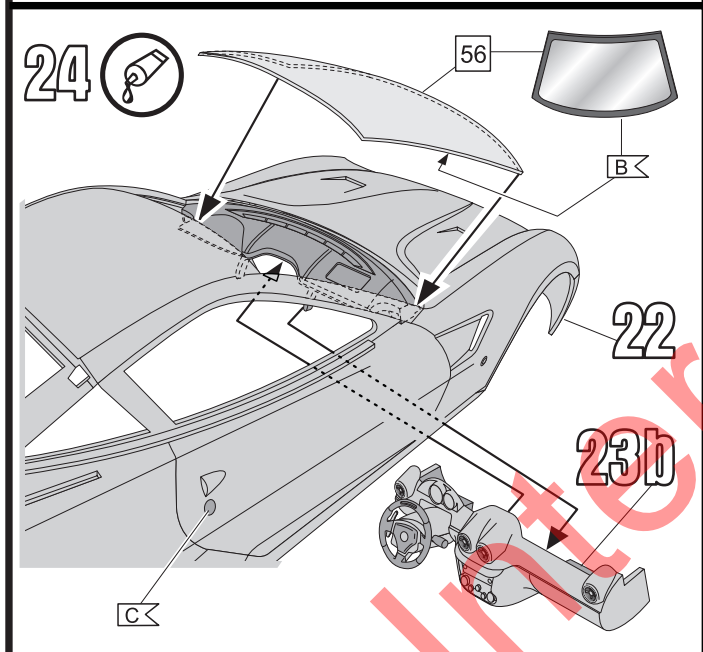
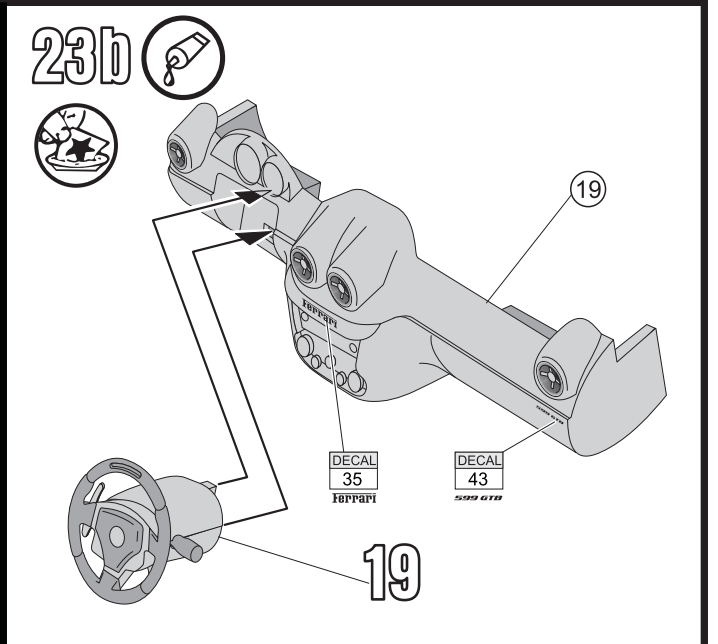
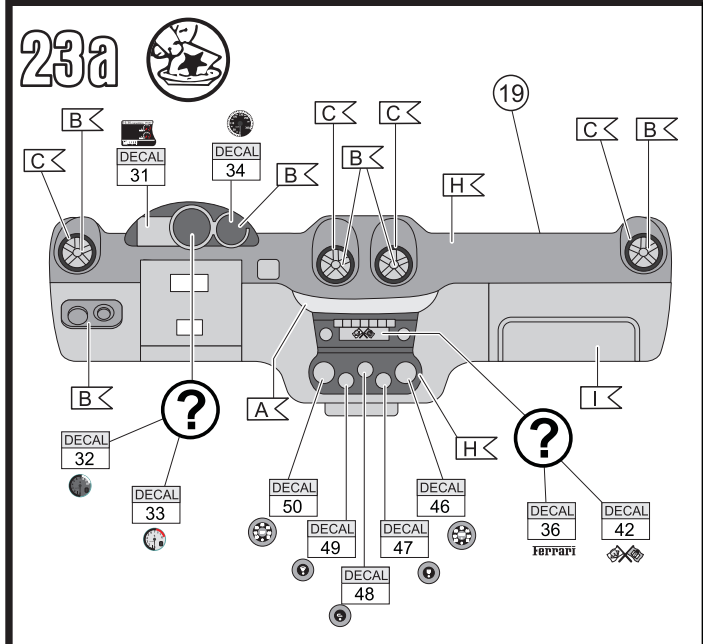


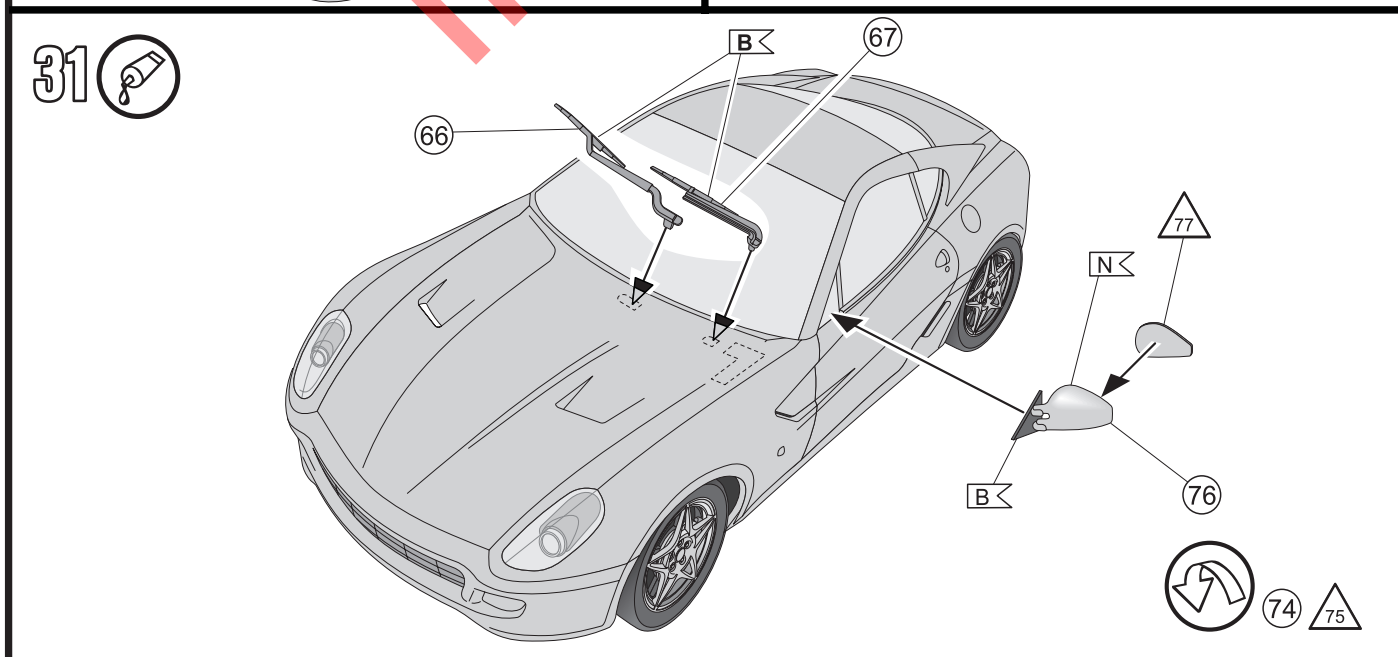
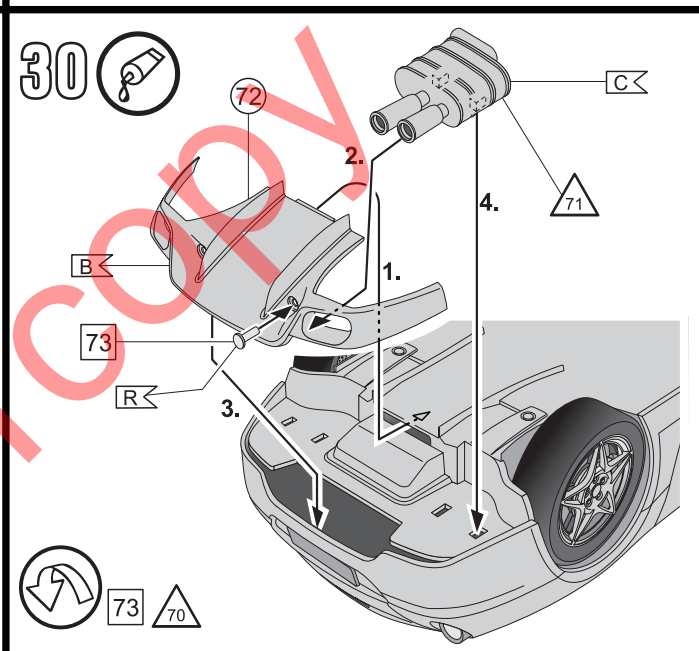
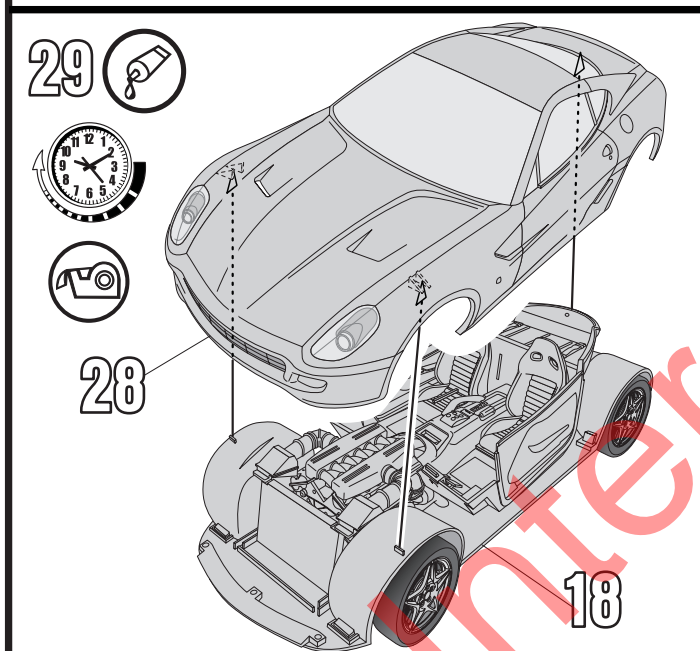
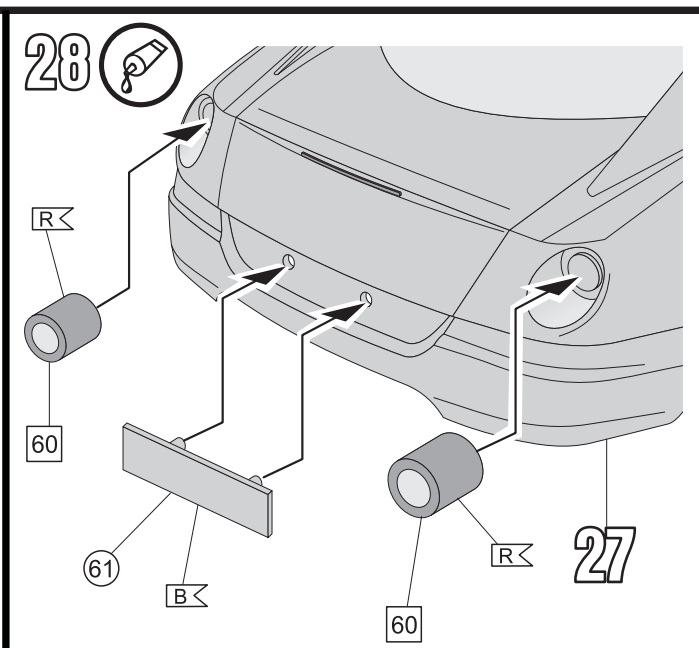
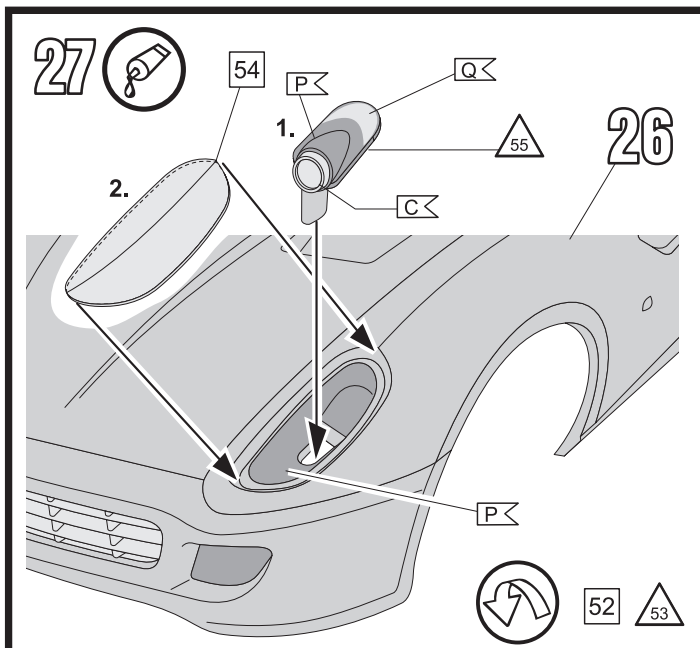










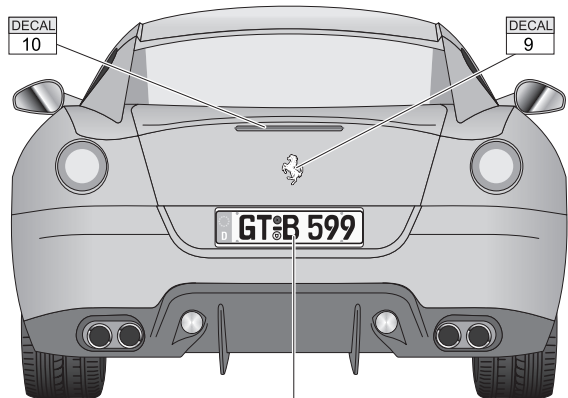
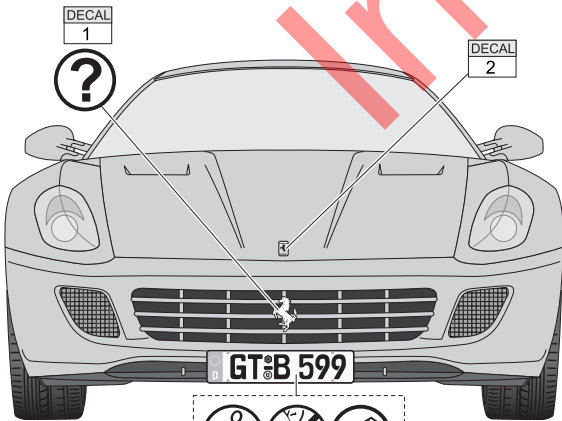
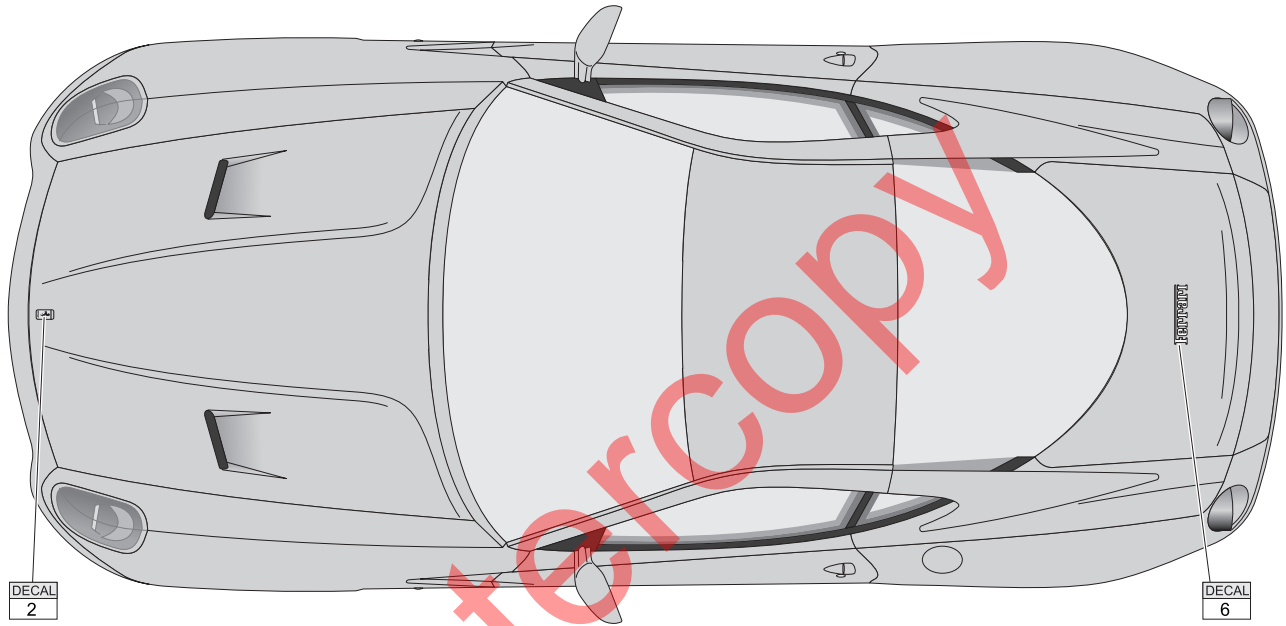
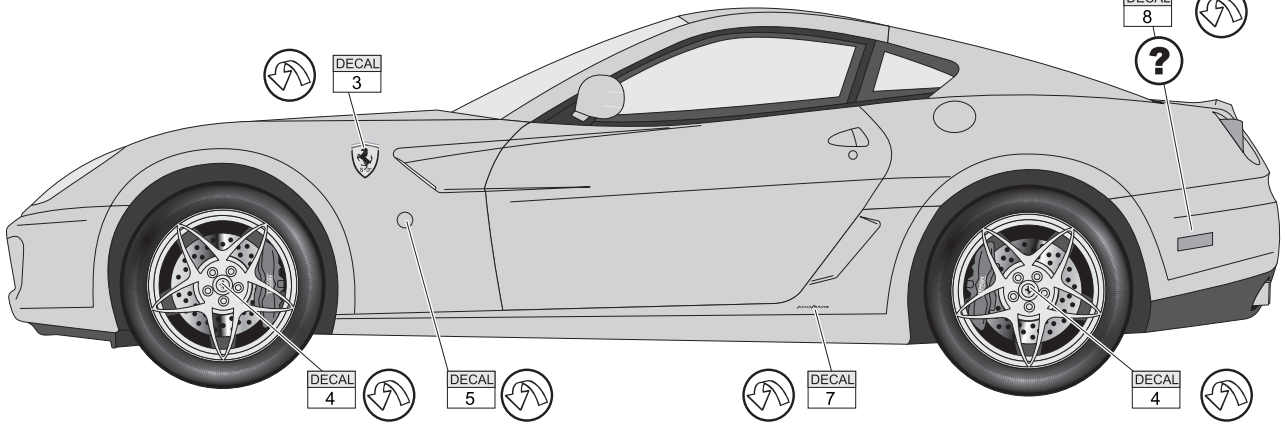




32



Only US Version



DECAL 15	DECAL 17	DECAL 19	DECAL 21	DECAL 23	DECAL 25	DECAL 13	DECAL 27
Europe Version						USA Version	

DECAL 16	DECAL 18	DECAL 20	DECAL 22	DECAL 24	DECAL 26	DECAL 14	DECAL 28
Europe Version						USA Version	