

AUSTIN ARMORED CAR 3rd SERIES

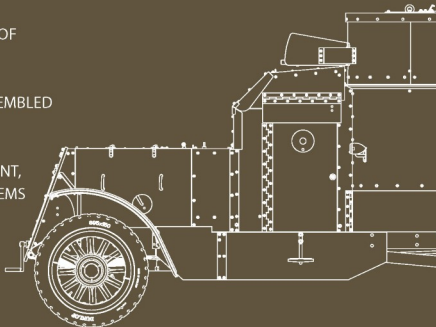
UKRAINIAN, POLISH, GEORGIAN, ROMANIAN SERVICE

39005



GENERAL INSTRUCTION

- HIGHLY DETAILED PLASTIC MODEL KIT
- DRIVER COMPARTMENT AND INTERIOR OF TURRET ACCURATELY REPRESENTED
- ALL HATCHES AND DOORS CAN BE ASSEMBLED IN OPEN OR CLOSED POSITION
- HIGHLY DETAILED ENGINE COMPARTMENT, TRANSMISSION, BRAKE, STEERING SYSTEMS
- PHOTO-ETCHED PARTS INCLUDED
- CLEAR PLASTIC PARTS INCLUDED
- DECAL SHEET FOR 5 OPTIONS



AUSTIN ARMORED CAR 3rd SERIES

UKRAINIAN, POLISH, GEORGIAN, ROMANIAN SERVICE

SCALE
1:35

PAINTING GUIDE **1** Army of the Ukrainian People's Republic,
Sich Riflemen. Autumn 1919



AUSTIN ARMORED CAR 3rd SERIES

UKRAINIAN, POLISH, GEORGIAN, ROMANIAN SERVICE

SCALE
1:35

PAINTING GUIDE

2 Army of the Ukrainian State,
Separate Zaportizhnia Division,
Spring 1918



AUSTIN ARMORED CAR 3rd SERIES

UKRAINIAN, POLISH, GEORGIAN, ROMANIAN SERVICE

SCALE
1:35

PAINTING GUIDE **3** Army of the Polish Republic, 1920



ATTENTION
Ne pas utiliser de colle ou de peinture à proximité d'une flamme nue, et éviter la pièce de temps en temps.
Pour retirer les pièces hors du cadran, utiliser des cisailles spéciales pour marquer le plastique en encre avec un cutter ou une lime.
Vor la fin de cette colonne pour la signification des symboles.
Après l'assemblage peut rester des pièces inutilisées.

ZU BEACHTUNG
Kleber und Farbe nicht nahe von offenem Feuer verwenden und das Fenster von Zeit zu Zeit zur Belüftung öffnen.
Zum Abschneiden der Teile vom Werbustück eine Modellerschere verwenden und die überstehenden Plastikteile mit einem Messer oder einer Feile beseitigen.
Die Bedeutung der Symbols finden Sie unten in dieser Spalte.
Nach dem Zusammenbau des Modells, können einzelne Teile übrig bleiben

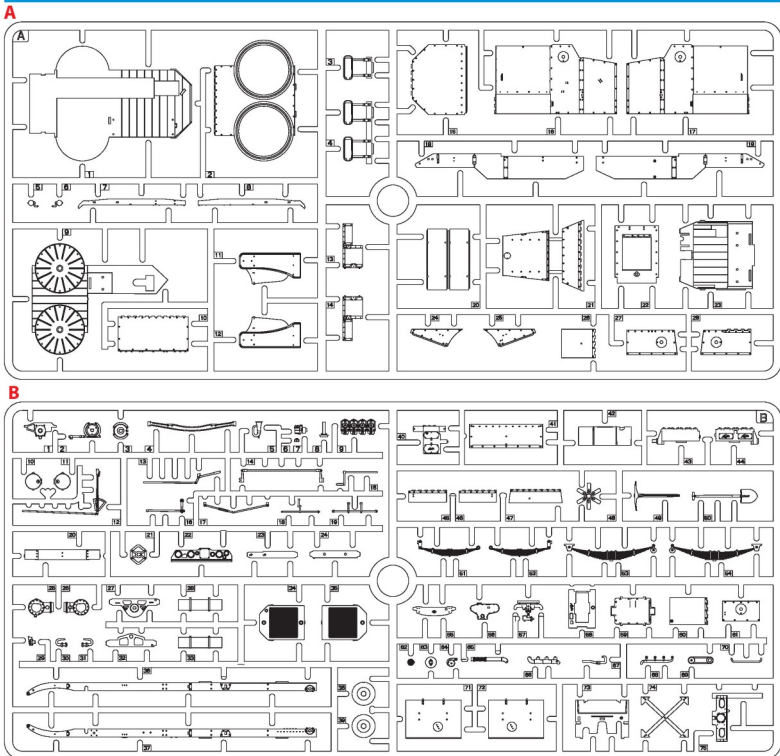
УВАГА
При використанні клею та фарб всі роботи проводити подаль від джерел вогню у приміщенні, що добре провітрюється.
Деталі відокремлювати від лінійки ножем або іншим ручним інструментом. Зачистити обрив і місце з'єднання за допомогою надфайлу та надфайлового паперу. Виведення моделі виконувати з'ярко і суворо. Для зручності побудови кожна деталь позначена номером.
Після складання можуть залишитися невикористані деталі.

ATTENZIONE
Non usare colla e vernice vicino a fiamme esposte, e aprire le finestre di tanto in tanto per cambiare l'aria. Quando si staccano parti del cartello, usare forbici da modellismo e eliminare la plastica in eccesso con un coltello o una lima. Vedere in fondo a questa colonna per il signif. Dopo l'assemblaggio possono rimanere parti inutilizzate.

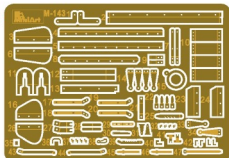
ВНИМАНИЕ
При использовании клея и красок все работы производить в проветриваемом помещении вдали от источников огня.
Детали отделять от линейки ножом или другим режущим инструментом. Зачистить обрыв и места сраза при помощи надфайла и надфайлового бумаж. Сборку моделей производить согласно схеме сборки.
Для удобства сборки каждая деталь обозначена номером.
После сборки набора могут остаться неиспользованные детали.

CAUTION
When you use glue or paint, do not use near open flame, and use in well-ventilated room. When you take parts off from the runner frame, use modeling scissors or cutter.
See the bottom of this column for the meaning of symbols.
Extra details can remain after assembling of the kit.

PARTS



PE parts



Decal





MAKE SURE
2 TILES FIT TOGETHER
STRECHEN SIE 2 PIECES
FAHRE DUE PIZZET
TIE 2 PIZZ
GÖR 2 PIZ
ПОСЛОВИТЬ ДВА ПИЦА
КЛЯСТЬ ПИЦИ



DO NOT CEMENT
NICHT KEILEN
NE PAS COLLER
NON INCOLLARE
ELEGNA
LIMANLU
НЕ ИСПОЛЗОВАТЬ КЛЕЙ
НЕ КЛЕИТИ



OPTIONAL
NACH BELEGEN
FACILI DAIP
FACOLTATIVO
VALIKUUNAVAINEN
VALIKAR
ВАРИАНТИ
ВАРИАНТИ



OPEN HOLE
ÖFFNEN
FARE UN TROU
FORO APERTO
AVAN IRMA
ÖPPIÄ HÄLET
QIYIAT ÖTIBIYCTIE
SPROBIT OTVER



REMOVE
ENTFERNEN
REMOVED
SEPARARE
POISTA
AJALAGINA
ОТБИТЬ
ВЕРЗАТИ



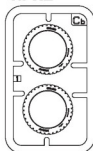
BEAD
BITTE BEGEN
PLIER SIL VOUS PLAIT
PIEGARE
TÄHTÄ
SOCCA
BÄRPIET
ВЫТОУТИ



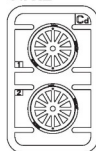
SCRATCH-BUILD
AM MEISTEN ZU MACHEN
FAHRE LE PLUS
REINZIT
TIE (TIE
GÖR DIG BÄLV
СДЕЛАТЬ ГАМКАМ
СРОБИТЬ ГАМКАМ

PARTS

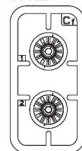
Cb x2



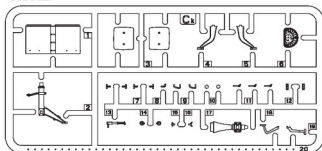
Cd x2



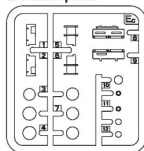
Cf x2



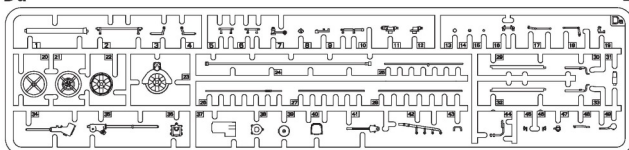
Ck x2



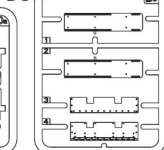
Ec Clear parts



Da



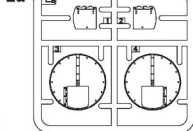
De



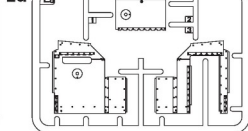
Dc



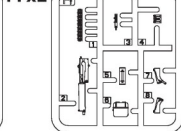
Ea



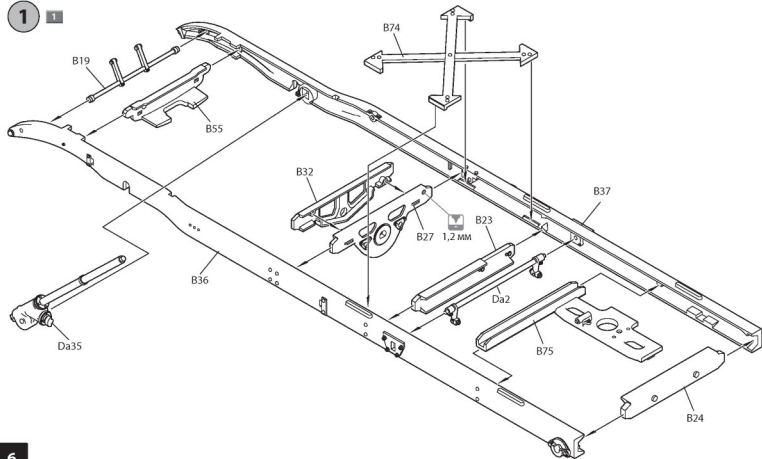
Ed

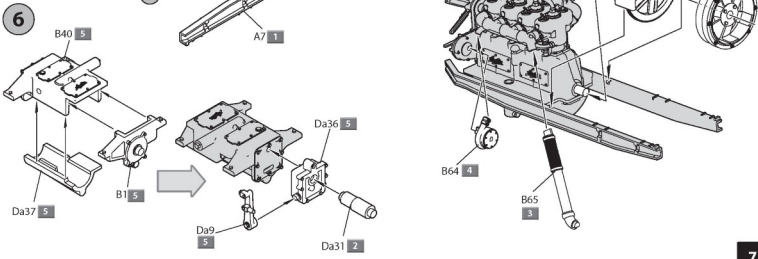
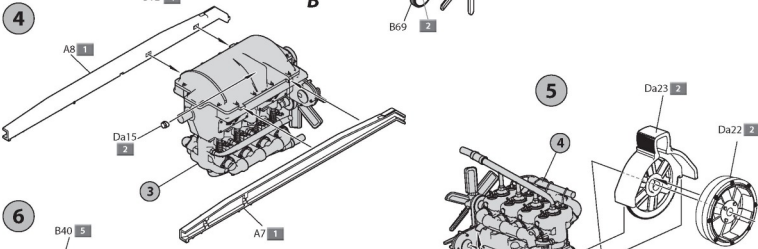
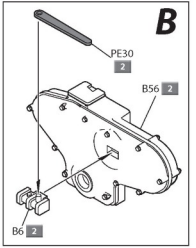
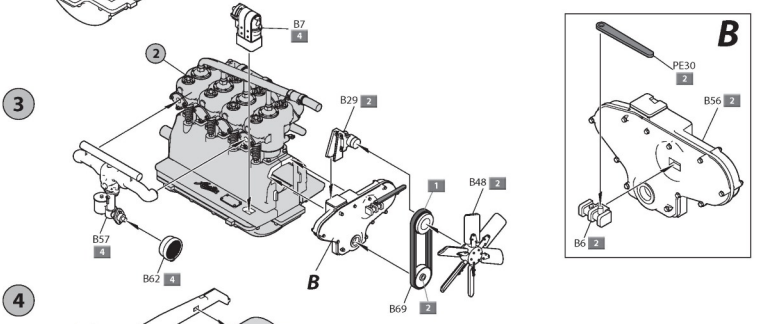
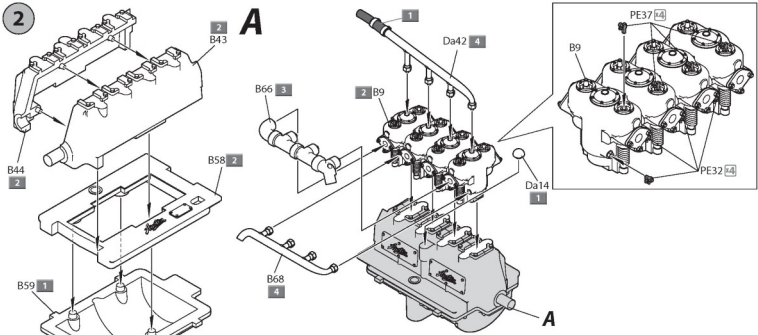


Ff x2

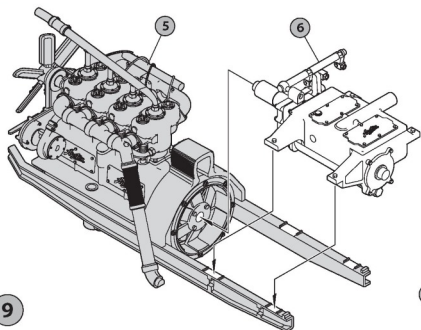


1

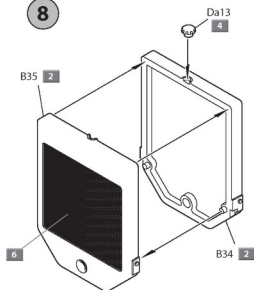




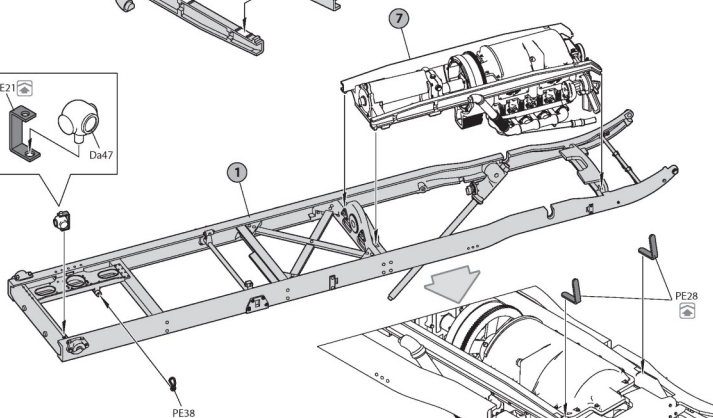
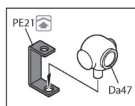
7



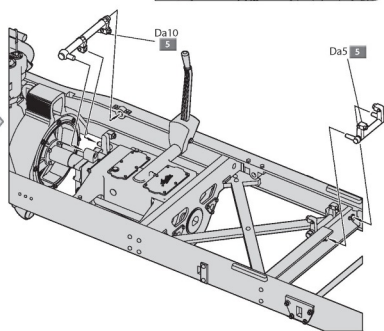
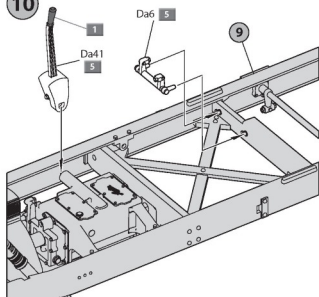
8



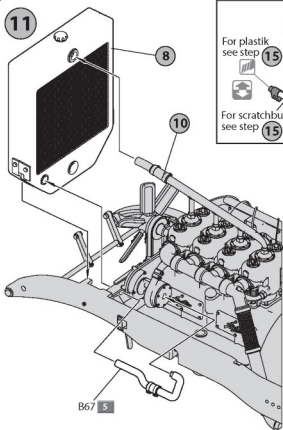
9



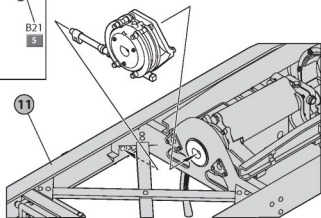
10



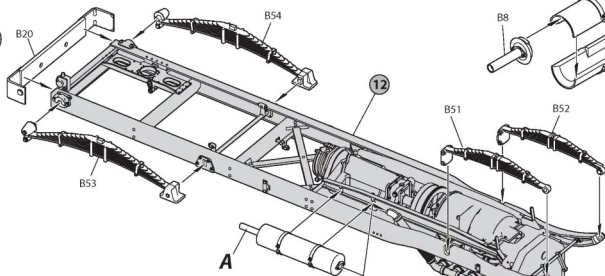
11



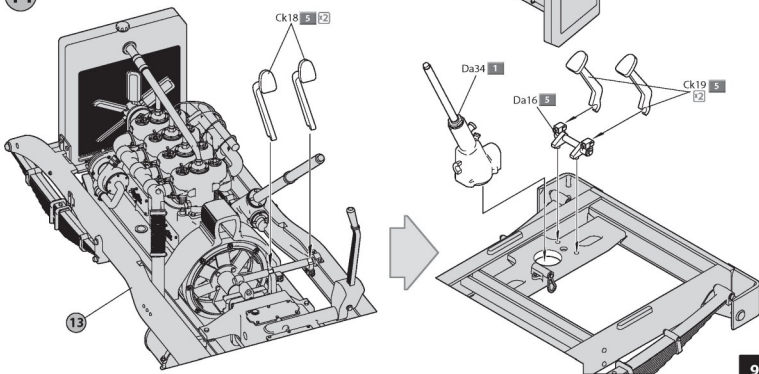
12



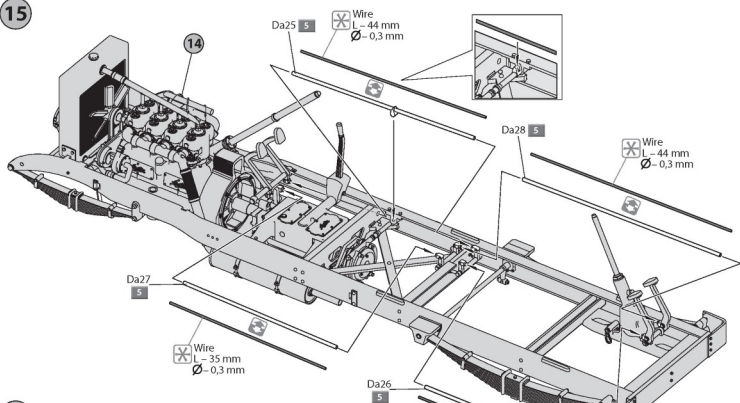
13



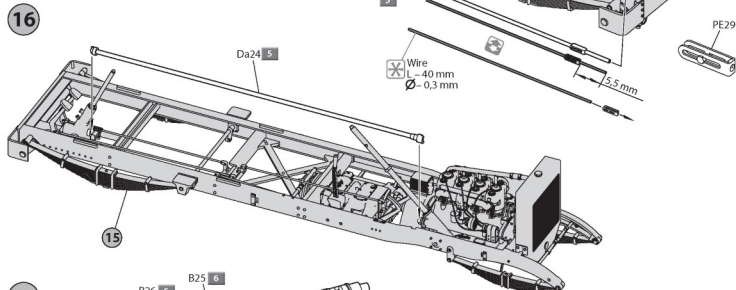
14



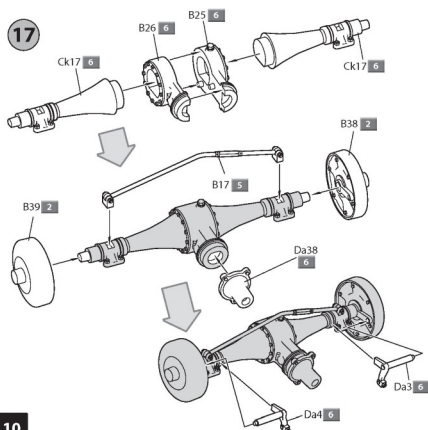
15



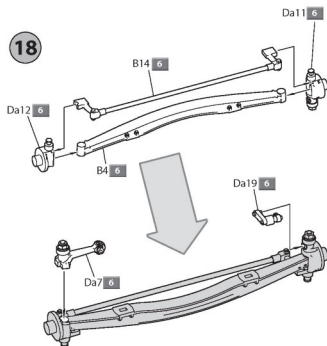
16



17

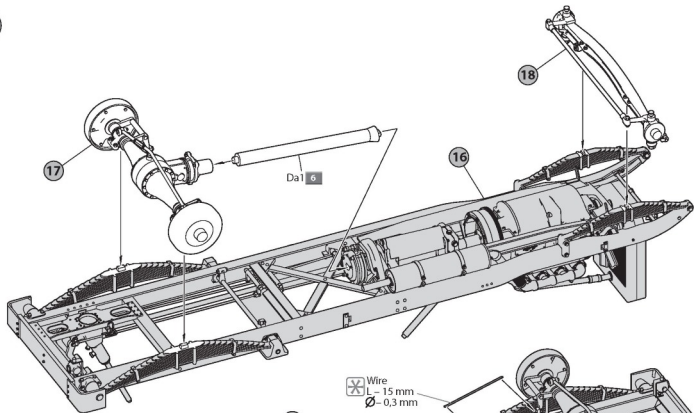


18

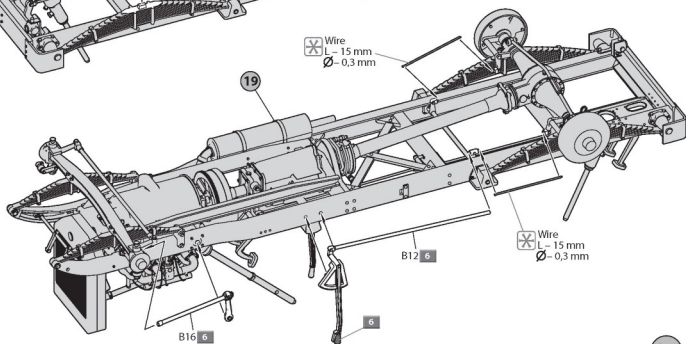


10

19

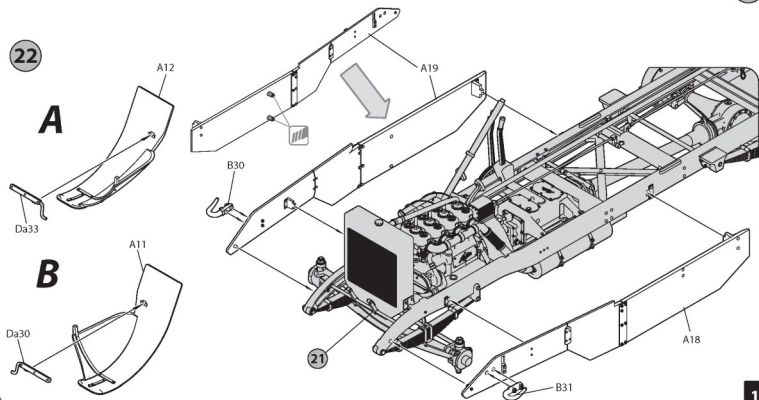


20

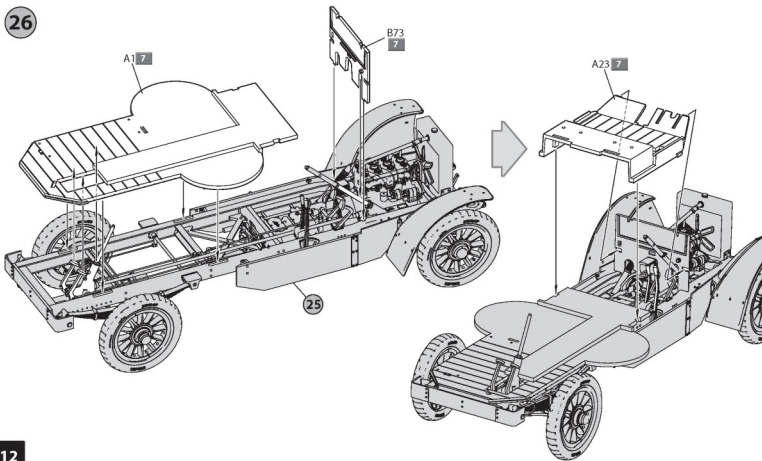
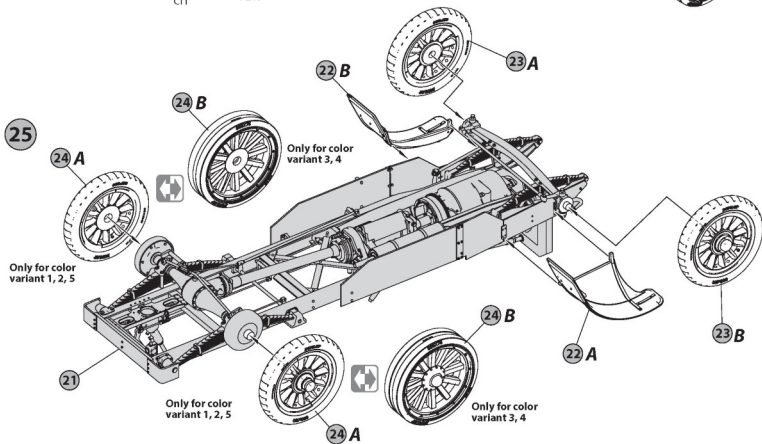
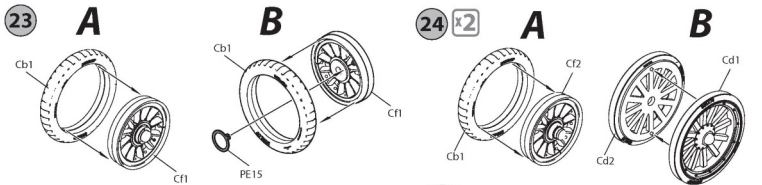


21

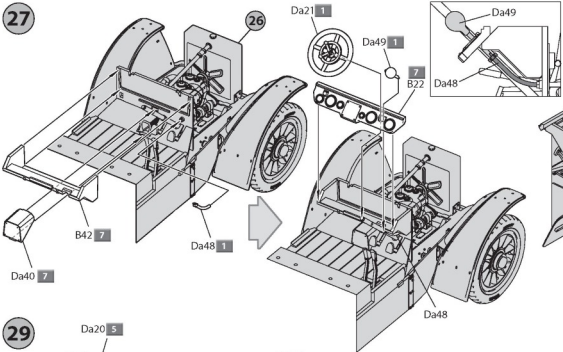
22



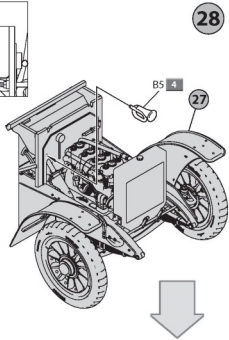
11



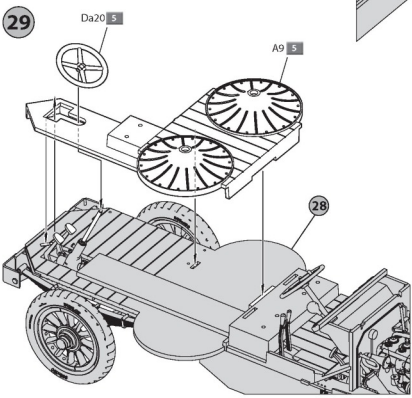
27



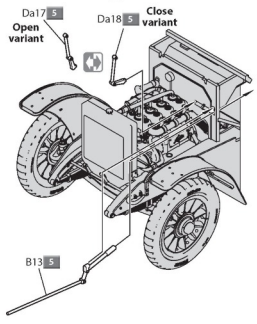
28



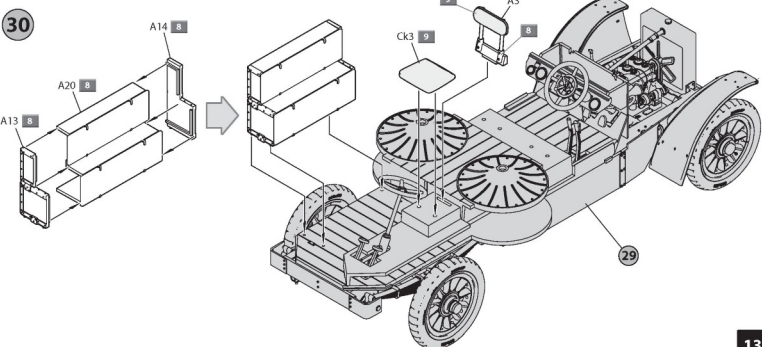
29



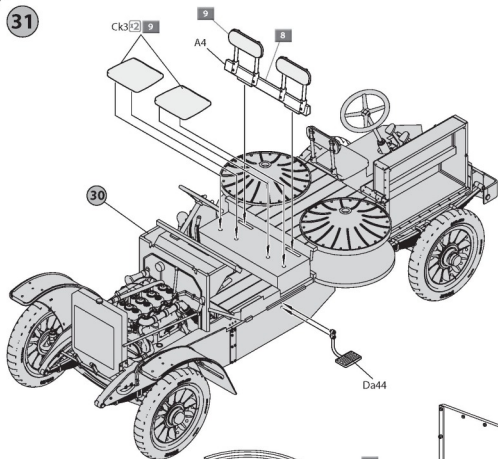
See step 56



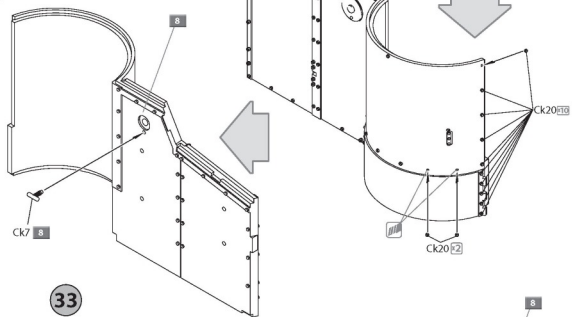
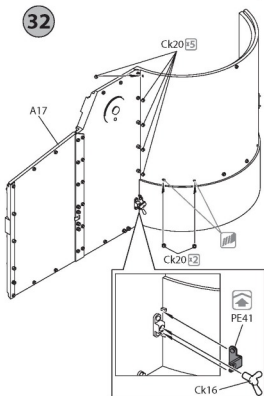
30



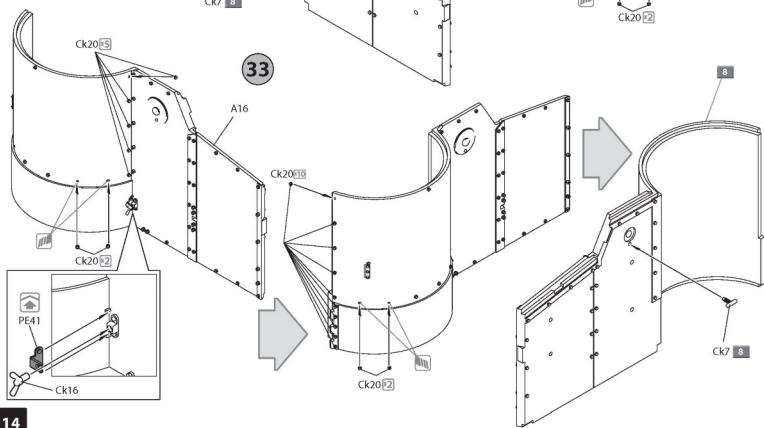
31

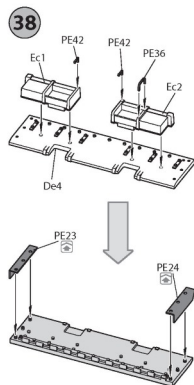
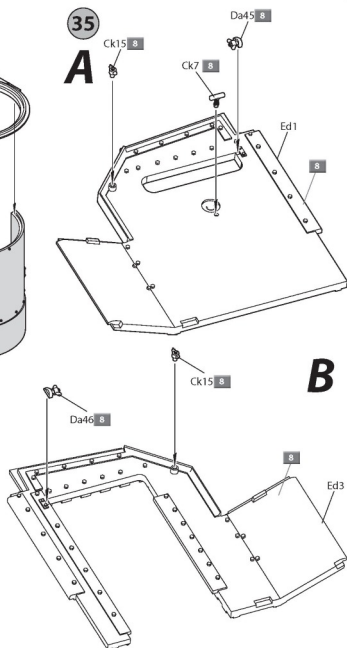
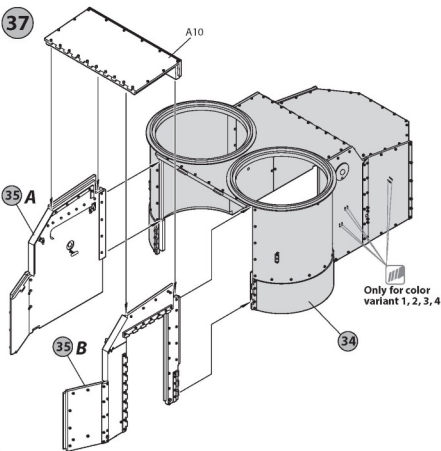
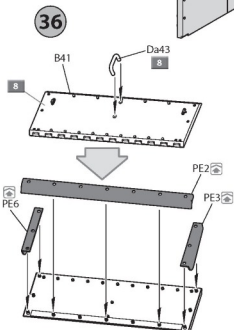
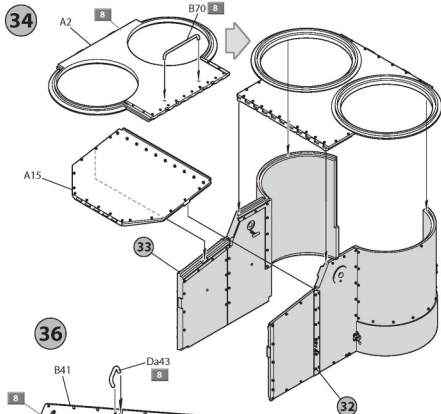


32

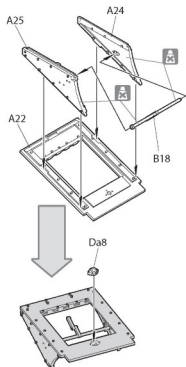


33

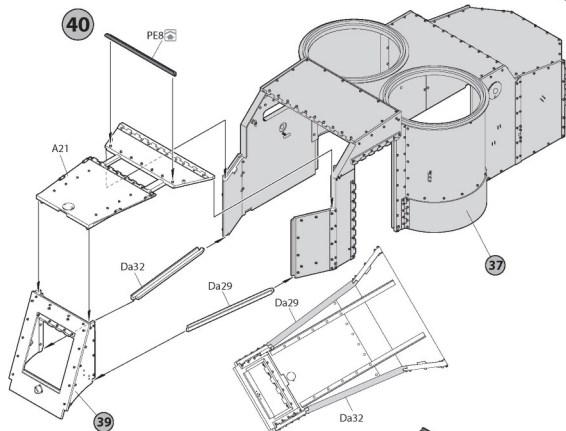




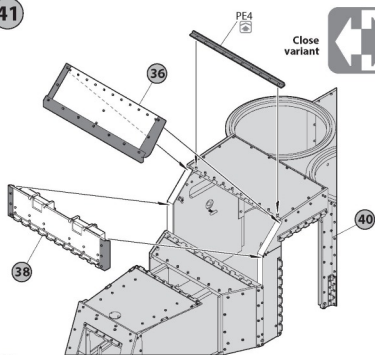
39



40

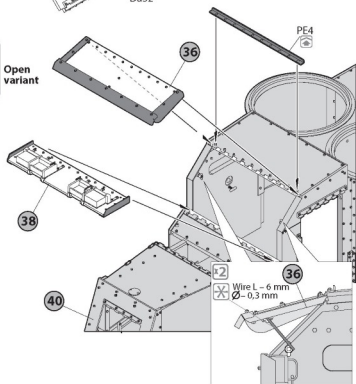


41

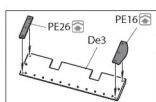
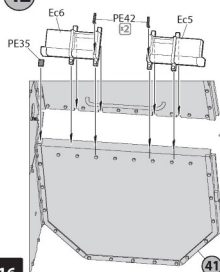


Close variant

Open variant

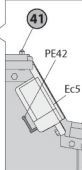


42



Open variant

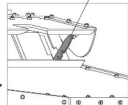
Close variant



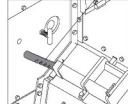
41



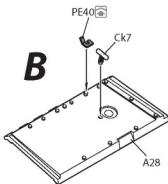
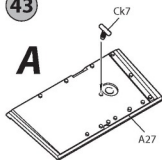
Open variant PE25



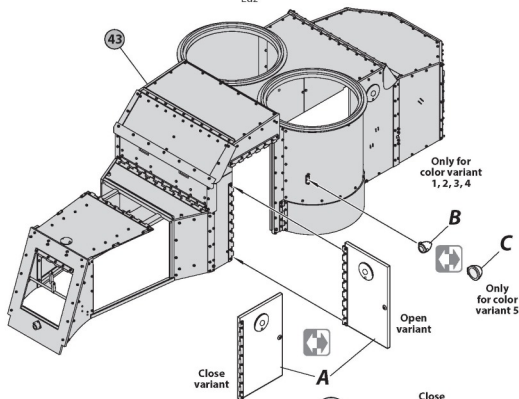
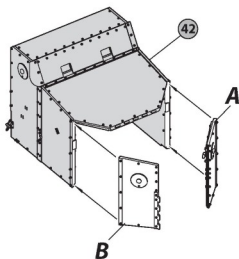
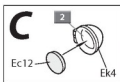
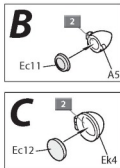
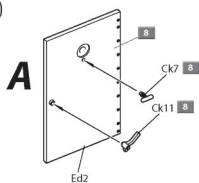
Close variant PE25



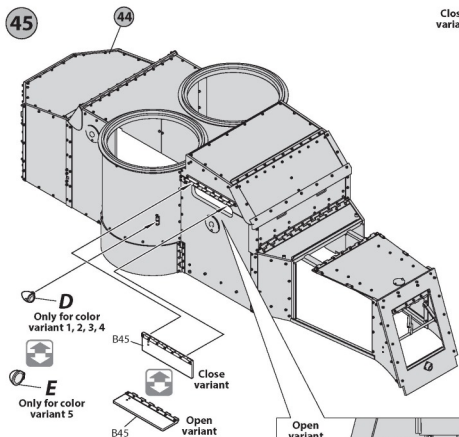
43



44



45



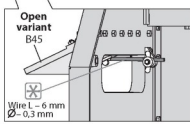
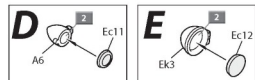
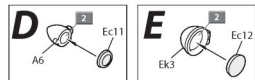
D

Only for color variant 1, 2, 3, 4

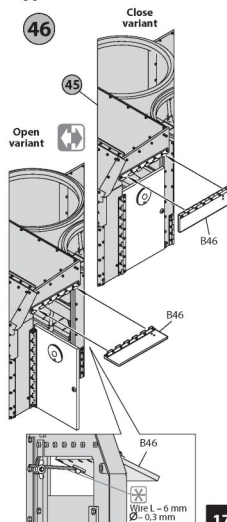


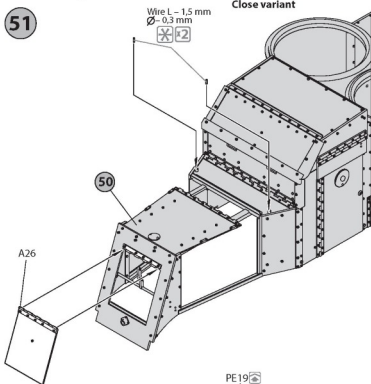
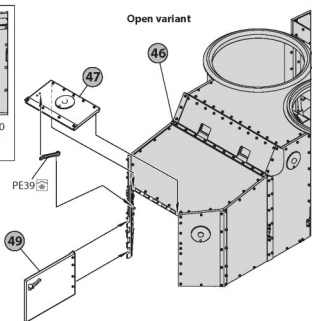
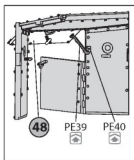
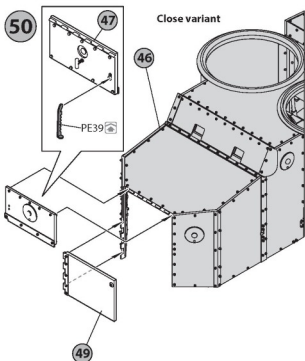
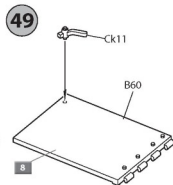
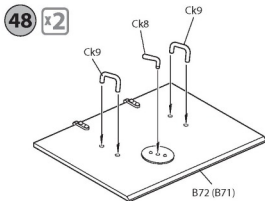
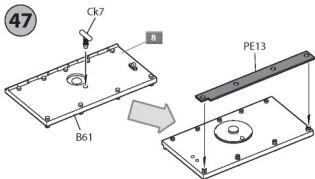
E

Only for color variant 5

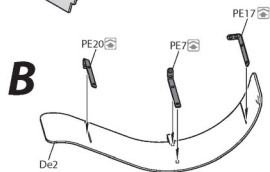
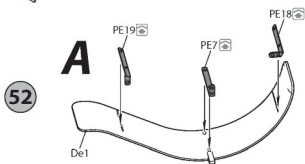
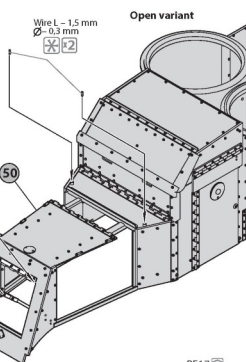


46

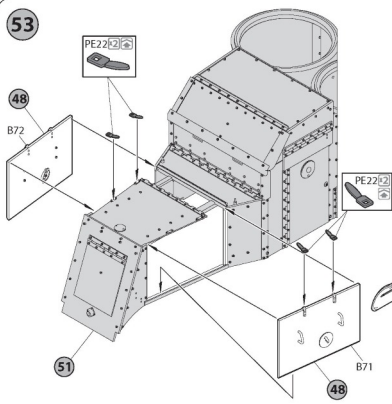




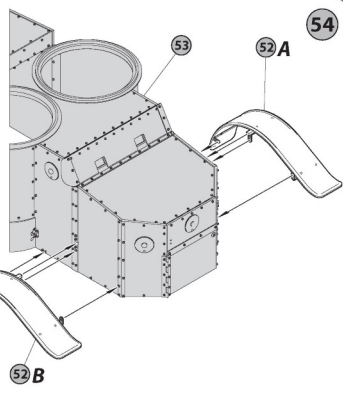
See step 56



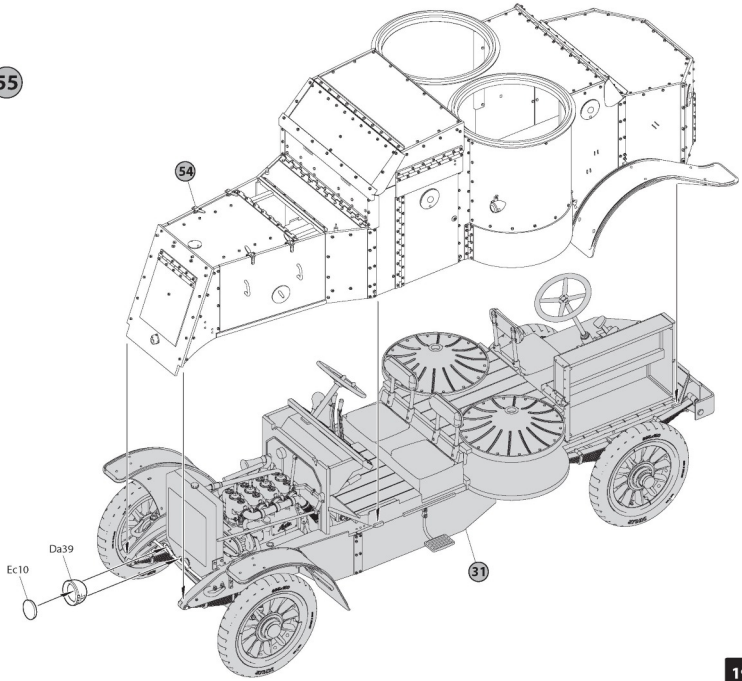
53



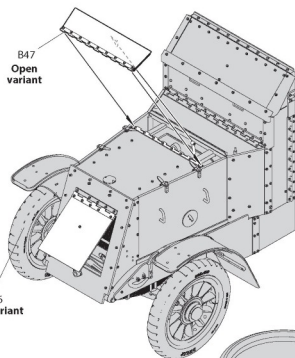
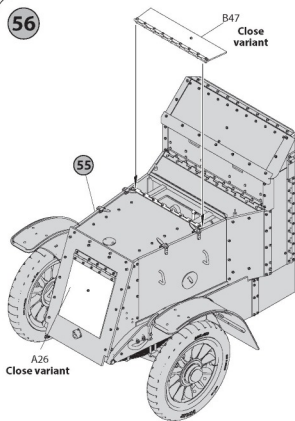
54



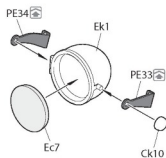
55



56

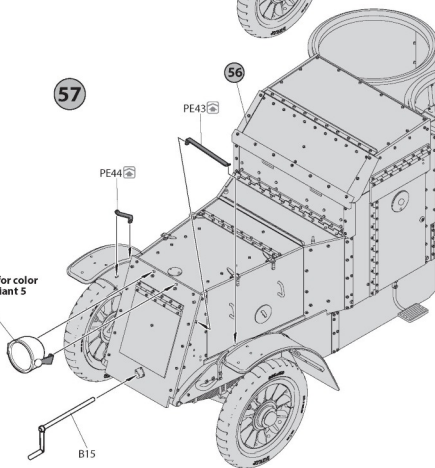


A

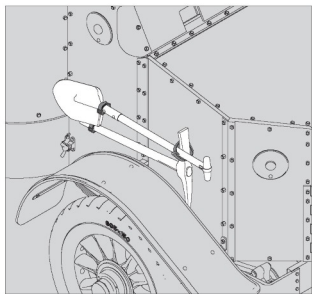
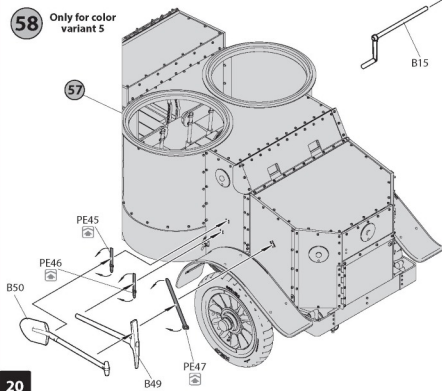


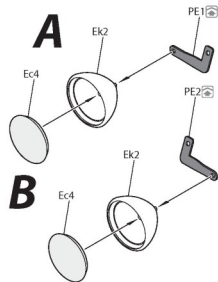
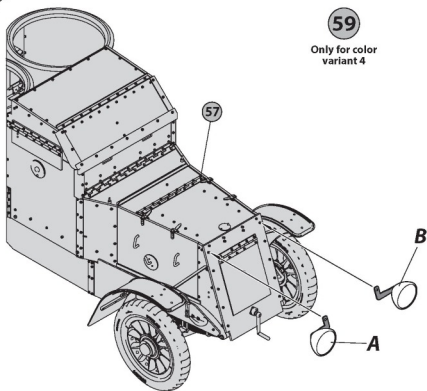
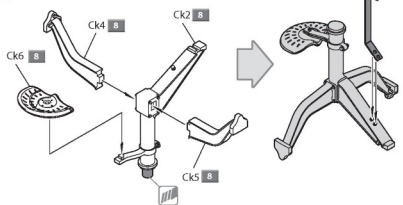
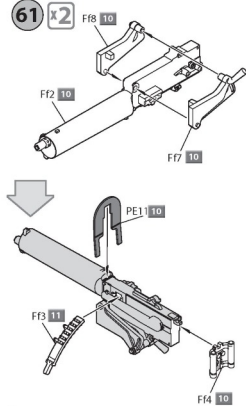
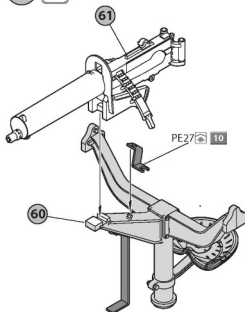
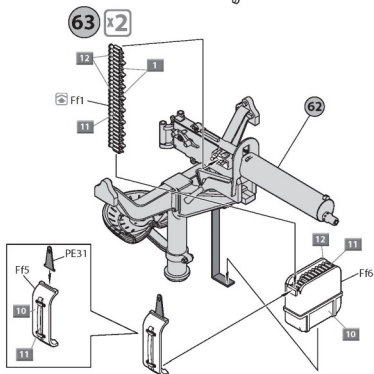
A Only for color variant 5

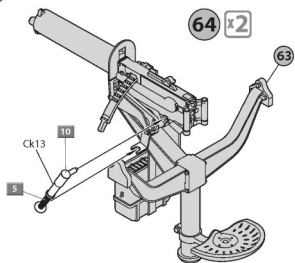
57



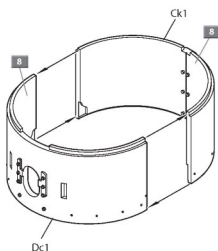
58 Only for color variant 5



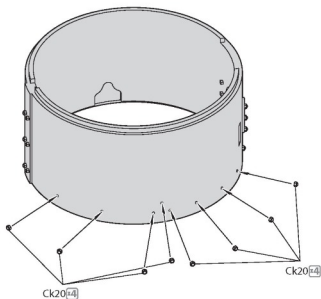
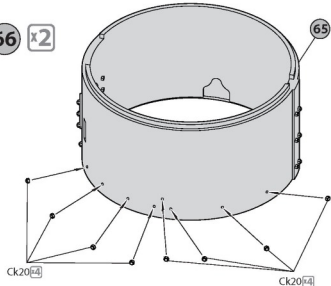
59Only for color
variant 4**60** x2**61** x2**62** x2**63** x2



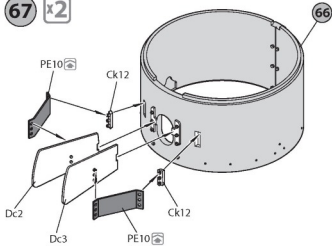
65 x2



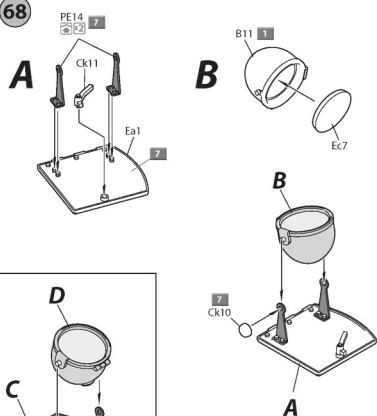
66 x2



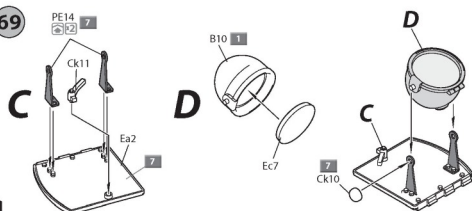
67 x2



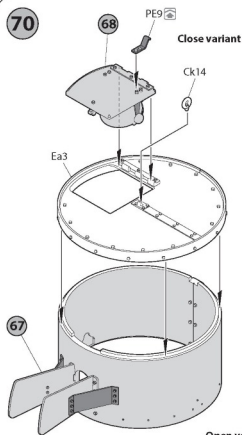
68



69



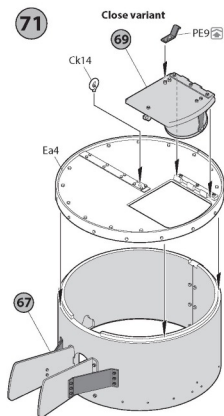
70

**Open variant**

68 PE9

67

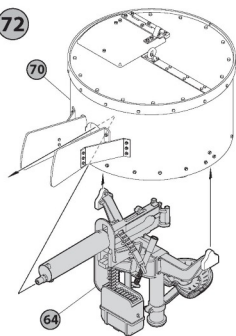
71

**Open variant**

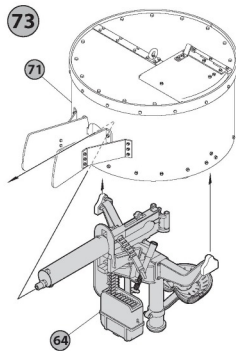
69 PE9

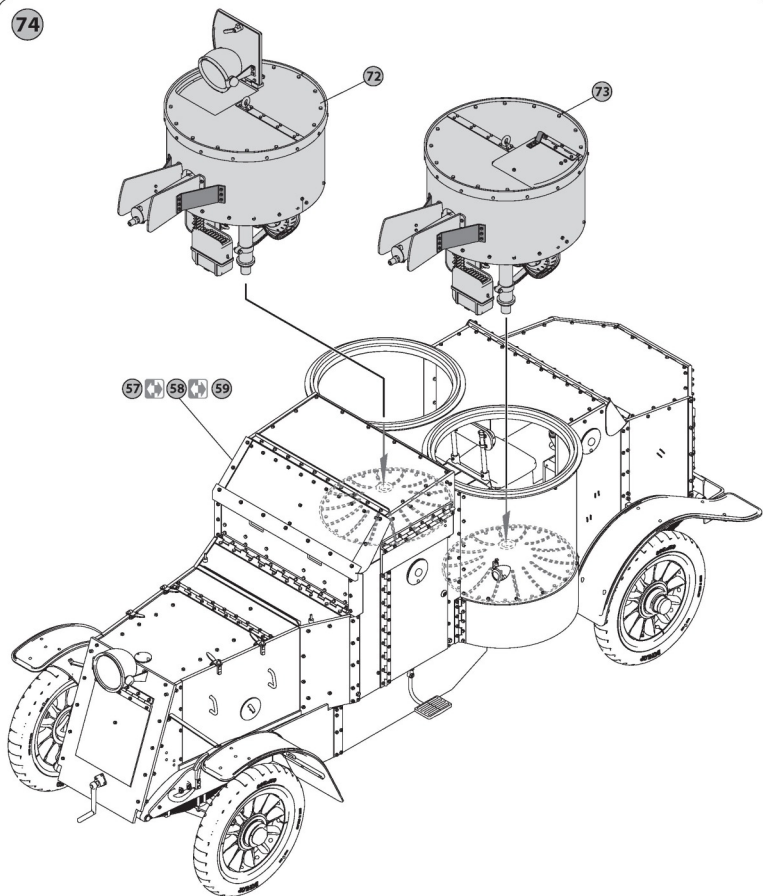
67

72



73





COLOR CHART

Nº	Color	Vallejo	Mr. Color	AK RC	Mission Models	AMMO MIG	Tamiya	Color name
01		71.057	C-033	RC-001	MMP-047	A.MIG-0046	XF-01	Black
02		71.062	C-090	RC-020	MMM-008	A.MIG-0194	XF-16	Aluminium
03		71.080	C-121	AK-709	MMW-001	A.MIG-0041	XF-10	Dark Rust
04		71.068	C-010	RC-016	MMM-004	A.MIG-0199	XF-06	Copper
05		71.072	C-028	AK-876	MMM-002	A.MIG-0191	XF-56	Steel
06		71.073	C-078	RC-015	MMM-001	A.MIG-0045	XF-84	Gun Metal
07		71.010	C-012	RC-033	MMP-024	A.MIG-0074	XF-62	Green Moss
08		71.001	C-062	RC-004	MMP-001	A.MIG-0050	XF-02	White
09		71.041	C-310	RC-035	MMP-033	A.MIG-0076	XF-10	Brown
10		71.007	C-038	RC-023	MMP-025	A.MIG-0081	XF-62	Olive Green
11		71.016	C-012	RC-024	MMP-026	A.MIG-0071	XF-49	Rhais
12		70.801	C-219	AK-460	MMM-009	A.MIG-0197	X-12	Brass
13		71.251	C-137	RC-022	MMP-040	A.MIG-0033	XF-85	Tire Black
14		71.089	C-005	RC-036	MMP-065	A.MIG-0086	XF-17	Blue
15		70.976	C-043	RC-030	MMP-076	A.MIG-0037	XF-79	Wood

AUSTIN ARMORED CAR 3rd SERIES

UKRAINIAN, POLISH, GEORGIAN, ROMANIAN SERVICE



AUSTIN ARMORED CAR 3rd SERIES

UKRAINIAN, POLISH, GEORGIAN, ROMANIAN SERVICE

PAINTING GUIDE **5** Army of the Democratic Republic of Georgia, 1918 - 1921

SCALE
1:35



WWI MILITARY MINIATURES SERIES

RAILWAY NON-BRAKE FLATBED 16,5 t

WW I MILITARY MINIATURES SERIES

UNASSEMBLED PLASTIC MODEL KIT THIS IS NOT A TOY PE PARTS ARE INCLUDED UNPAINTED CAR NOT INCLUDED

39004



Booth2019

SCALE
1:35

MiniArt

RUSSIAN IMPERIAL RAILWAY COVERED WAGON

WW I MILITARY MINIATURES SERIES

UNASSEMBLED PLASTIC MODEL KIT
BOX CONTAINS: PE PARTS,
DECAL SHEET FOR 4 OPTIONS
THIS IS NOT A TOY



MiniArt

39002

1:35

WWI MILITARY MINIATURES SERIES

B-TYPE MILITARY OMNIBUS

UNASSEMBLED PLASTIC MODEL KIT
KIT CONTAINS MODEL OF BUS
PE PARTS INCLUDED
THIS IS NOT A TOY

1:35



39001

WW I MILITARY MINIATURES SERIES

BRITISH MILITARY LORRY B-TYPE

WW I MILITARY MINIATURES SERIES

UNASSEMBLED PLASTIC MODEL KIT
KIT CONTAINS MODEL OF TRUCK
PE PARTS INCLUDED
THIS IS NOT A TOY



39003

1:35