

1/35 SCALE **FREEDOM** Model Kits

Nike Hercules MIM-14

Surface-to-air missile

INSTRUCTIONS

MILITARY COMBAT SERIES

ITEM NO 15105

ITEM NO 15106

PLASTIC MODEL KITS



ITEM NO 15106

ITEM NO 15105

Please read the following very carefully before attempting assembly.

組み立て前に以下のお読みください

製作前請先閱讀以下內容

1. This product is a plastic model kit and is only suitable for those over the age of 14.
2. Anyone under the age of 14 should seek assistance and supervision.
3. In order to assemble this kit, you will need specialist modeling tools, glues and paints (these are not included).
4. For best results, please assemble and paint this model kit according to the instructions provided.
5. Using a model clamp, knife and flat hard surface (if not using a dedicated tool), cut all the metal parts from their carrier / sprue and clean excess material appropriately. You're advised to use caution to avoid injury.
6. Please use a Cyanoacrylate based adhesive for metal and PE (Photo-Etched) parts. Again, exercise strict caution when using these types of glue as they are fast acting and can cause injury if not correctly used.
Point to note: CA glue can cause white "fogging" when used on transparent parts so please use sparingly and test on a spare piece of clear sprue before moving to the model parts.
7. Always read the instructions supplied with all tools, paint and adhesives!
8. Never allow children to play with small parts or plastic bags as these could represent a choke hazard.

1. 本製品の対象年齢は14歳以上です。
2. 14歳以下の青少年や児童が本製品を組み立てる際、成人の同伴者が見て指導する必要があります。
3. 本製品はプラスチックモデルキットであり、プラスチックモデル専用工具と接着剤を使用する必要があります。
4. 本説明書の組立てと塗装ステップに従い、制作する前に本説明書を熟読してください。
5. ニッパー、カッターと金属工具を使用し、パーツを切り取る際、十分に気を付けてください。
6. プラスチックパーツは専用の接着剤を使用して、一方、金属パーツとフォトエッチングパーツは瞬間接着剤を使用してください。瞬間接着剤の反応作用が早いので、十分に気を付けて使用してください。
注意：瞬間接着剤の作用により、透明プラスチック素材パーツや塗装したパーツの表面が曇る恐れがあります。使用する前にテストしてください。
7. すべてのプラスチックモデル工具、塗料、接着剤の付加説明書を必ずお読みください！
8. プラスチックモデルキットは児童の手が届かないところに置いてください。パッケージとパーツは幼児に遊ばせないでください。パーツとビニール袋は、幼児にとって危険なものです。

1. 此產品適用於14歲以上。
2. 14歲以下之青少年與兒童組裝此產品，需要由成人陪伴看顧指導。
3. 此產品為塑膠模型套件，需要使用專用模型工具與膠水。
4. 請依照本說明書組裝步驟與上色，製作前請詳細閱讀此裝說明書。
5. 使用模型鉗/刀和一切的金屬工具切除零件請小心。
6. 塑膠零件請用專用的膠水・金屬零件與蝕刻片 (PHOTO-ETCHING PARTS) 請用瞬間膠接合。瞬間膠因快速反應作用・使用請小心謹慎。
注意：瞬間膠會使透明塑膠零件與上色零件起白霧・使用前請先測試。
7. 請務必閱讀所有模型工具・塗料和黏合劑附帶的說明書！
8. 模型套件請遠離兒童，包裝袋與零件請勿讓幼兒把玩。

CAUTIONS

ご使用の注意

注意事項

1. When using this model kit, glue and paint, please keep away from fire and heated surfaces.
2. Please perform assembly work in a well ventilated area especially when using glues and paints.
3. Cutting metal parts will produce sharp areas, so please be very careful when handling.
4. Use the appropriate tool when assembling this kit and consider the use of goggles and other protective gear to prevent accidents and injury.
5. We suggest you store decals in a cool and dry area when not in use. Avoid prolonged exposure to sunlight or other light sources.
6. When discarding packaging and excess material, please discard appropriately and consider recycling.

1. 本プラスチックモデルキットに接着剤を使用する、もしくは塗装する際、火に遠いところで行ってください。
2. 風通しが良好な場所で、組立て作業を進めてください。
3. 材料を切り取る際、鋭い角や縁が生じ、組立の際には十分注意してください。
4. 組立てるときに、適した工具を使用してください。研磨加工もしくはスプレーをする際には、ゴーグルや保護装置を装備してください。
5. デカール未使用の場合、日陰などに置いてください。日差しや他の光源に照らさないようにしてください。
6. パッケージ材料を破棄する際、地元の分別ルールに従い、破棄、もしくはリサイクルに出してください。

1. 此模型套件使用膠水與塗裝時・請遠離火源。
2. 請在通風良好的場所進行組裝作業。
3. 材料切斷時會產生銳利角邊・組裝請小心。細小零件與包裝袋・請勿讓兒童把玩吞嚥。
4. 組裝時請用合適的工具・加工研磨或噴漆時請配帶護目鏡或護具。
5. 水貼紙未使用時・請存放於陰涼處・避免日光或其他光源長時間照射。
6. 包裝材料丟棄・請照材料分類丟棄或回收。



Drill hole
穴を開けてください
鑽孔



Cyanoacrylate(C.A)
瞬間接着剤
瞬間膠



Optional
オプション
可選擇



Remove
切り取ってください
切開/移除



Apply Decals
使用貼紙



Duplicate opposite side
反対側でも同じ組立て方してください
另一側相同製作



Optional Angle
角度調整オプション
角度調整選擇



Round off
カールしてください
捲曲



Bend
折り曲げてください
彎折



Make Multiples of this
2セット組立ててください
製作二組



Do Not Glue
接着剤を使用しないでください
不用膠水



Caution
気をつけてください
請小心注意



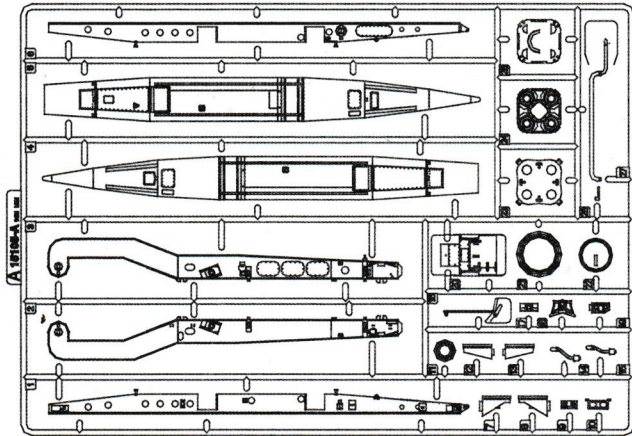
Paint
塗装
上色

Parts List
部品表 / 零件表

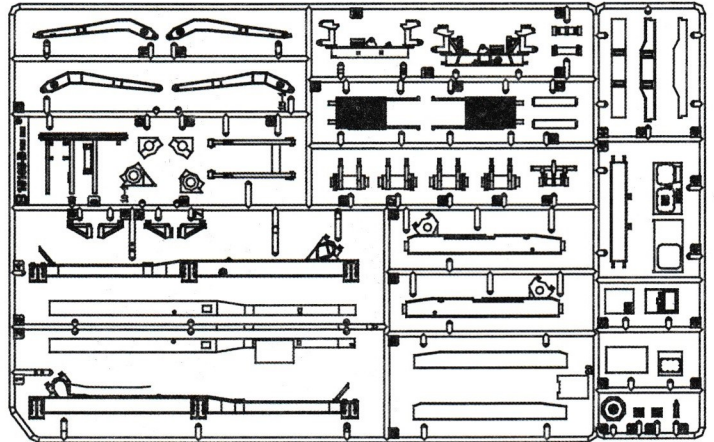


Please Check That all Parts are Present and Correct Before Beginning Construction. (plastic bags)
組立てを始める前に、すべての部品が揃っていることを確認してください。パッケージの中も確認してください
開始組合前、請檢查所有零件/部件都有到齊與存在(包裝袋內請留意。)

A

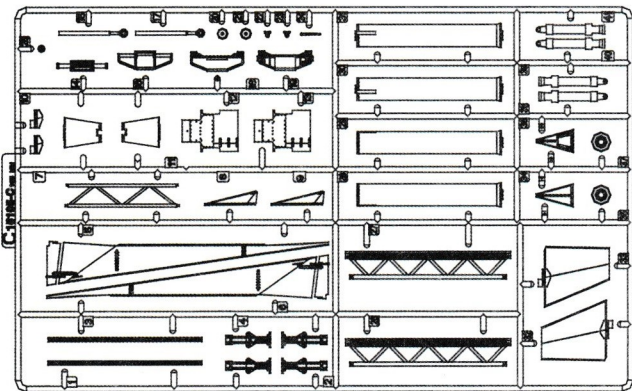


B

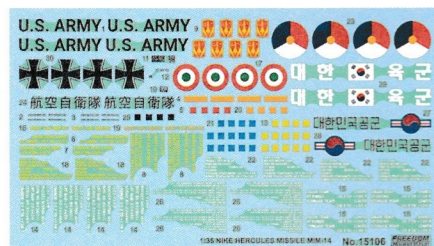


C X2

NOT USED
不用零件
C13x1



for **ITEM NO 15106** DECAL ステッカーマーク水貼紙 X 1



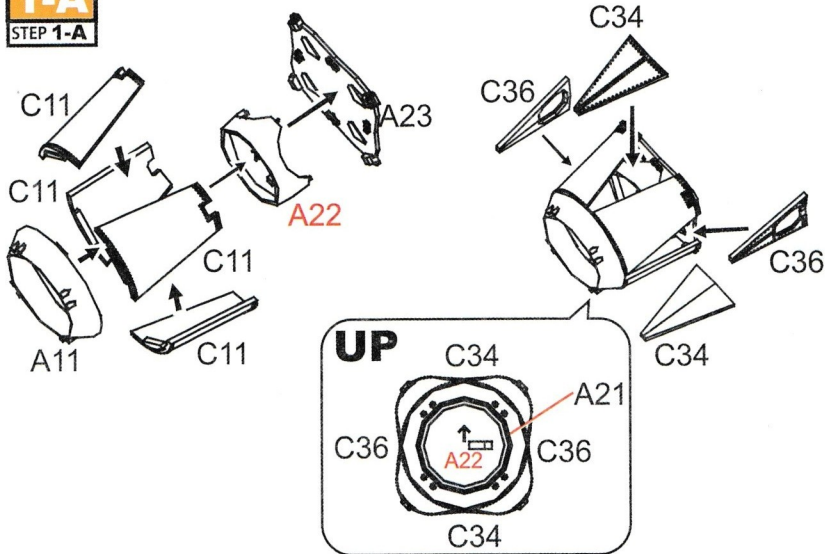
for 15106 Decal*1 PCS

for **ITEM NO 15105** 15105 1/35 ROCA MIM-14 DECAL
勝利女神力士型防空飛彈



DECAL ステッカーマーク水貼紙 X 1

1-A
STEP 1-A



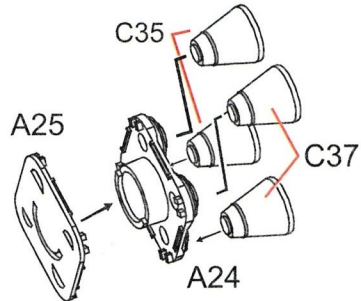
1-B X2
STEP 1-B



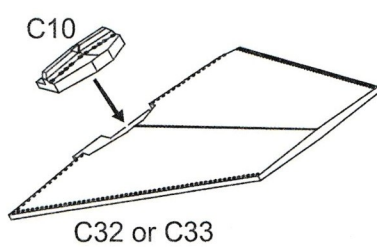
1-C X2
STEP 1-C



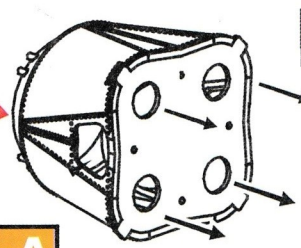
1-D
STEP 1-D



1-E X4
STEP 1-E



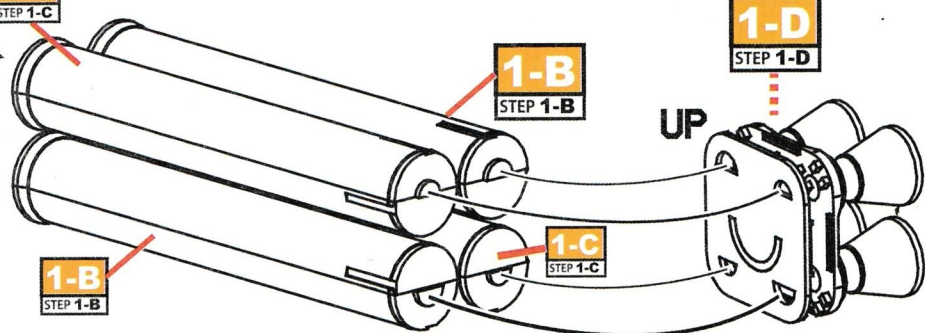
2
STEP 2



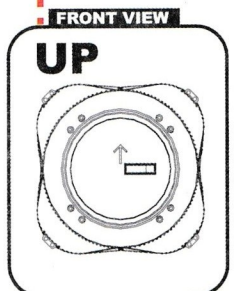
1-C
STEP 1-C

1-B
STEP 1-B

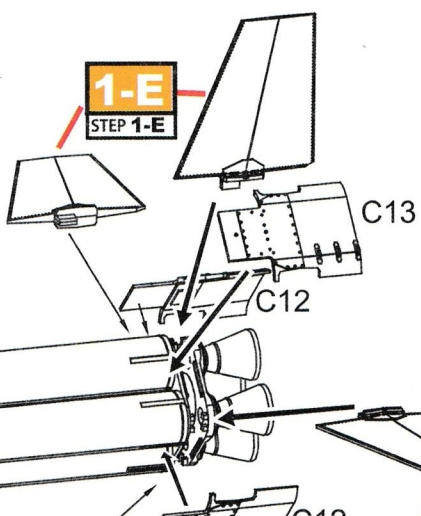
1-D
STEP 1-D



1-A
STEP 1-A



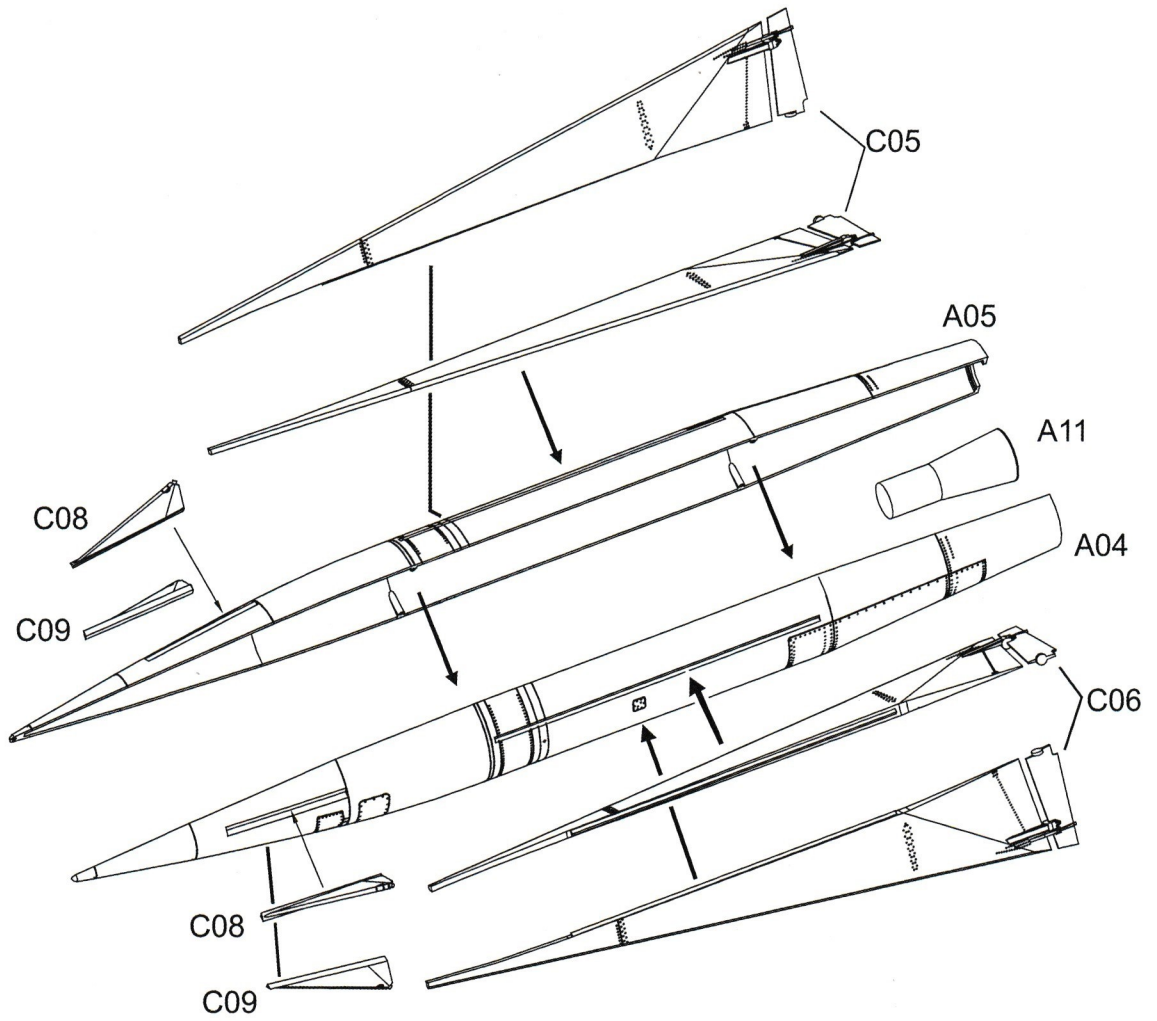
1-E
STEP 1-E



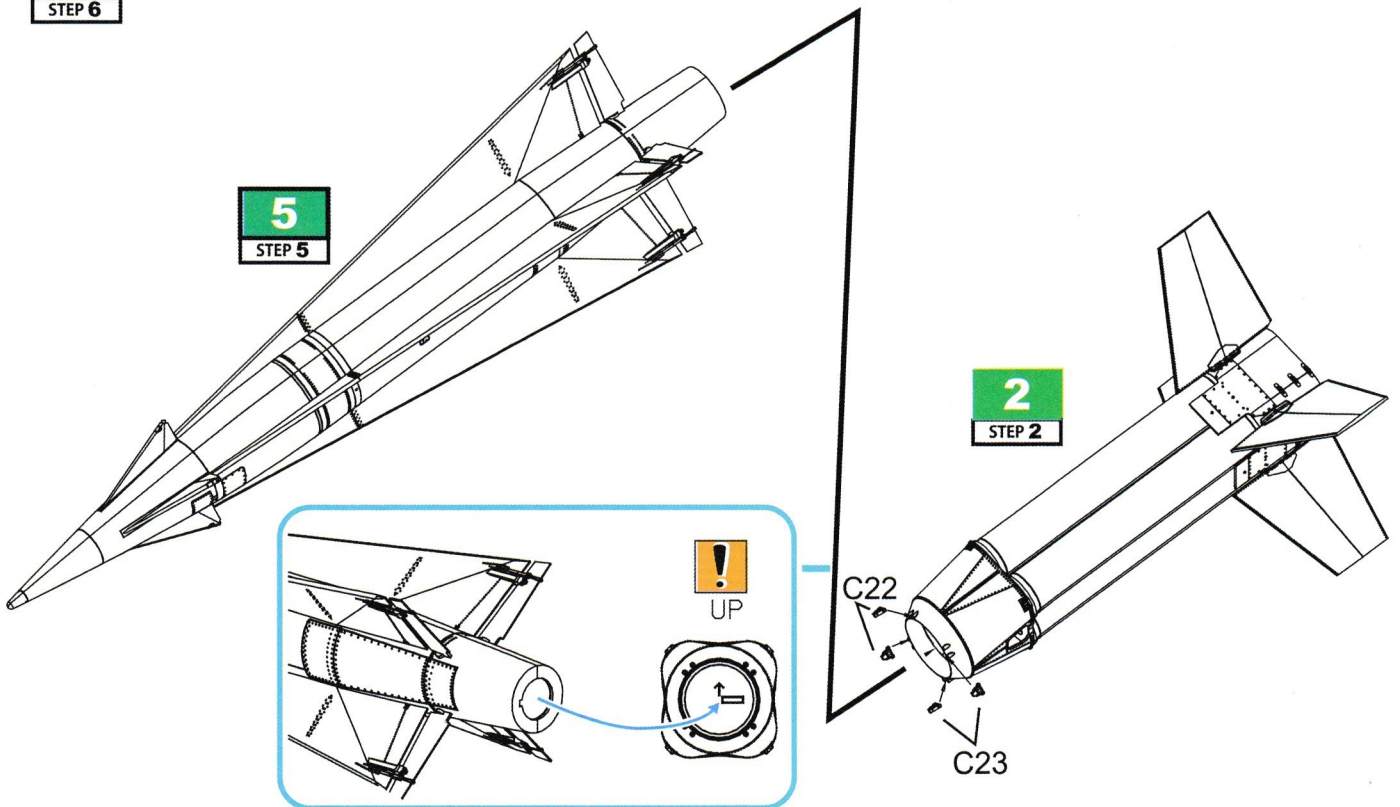
1-E
STEP 1-E



5
STEP 5

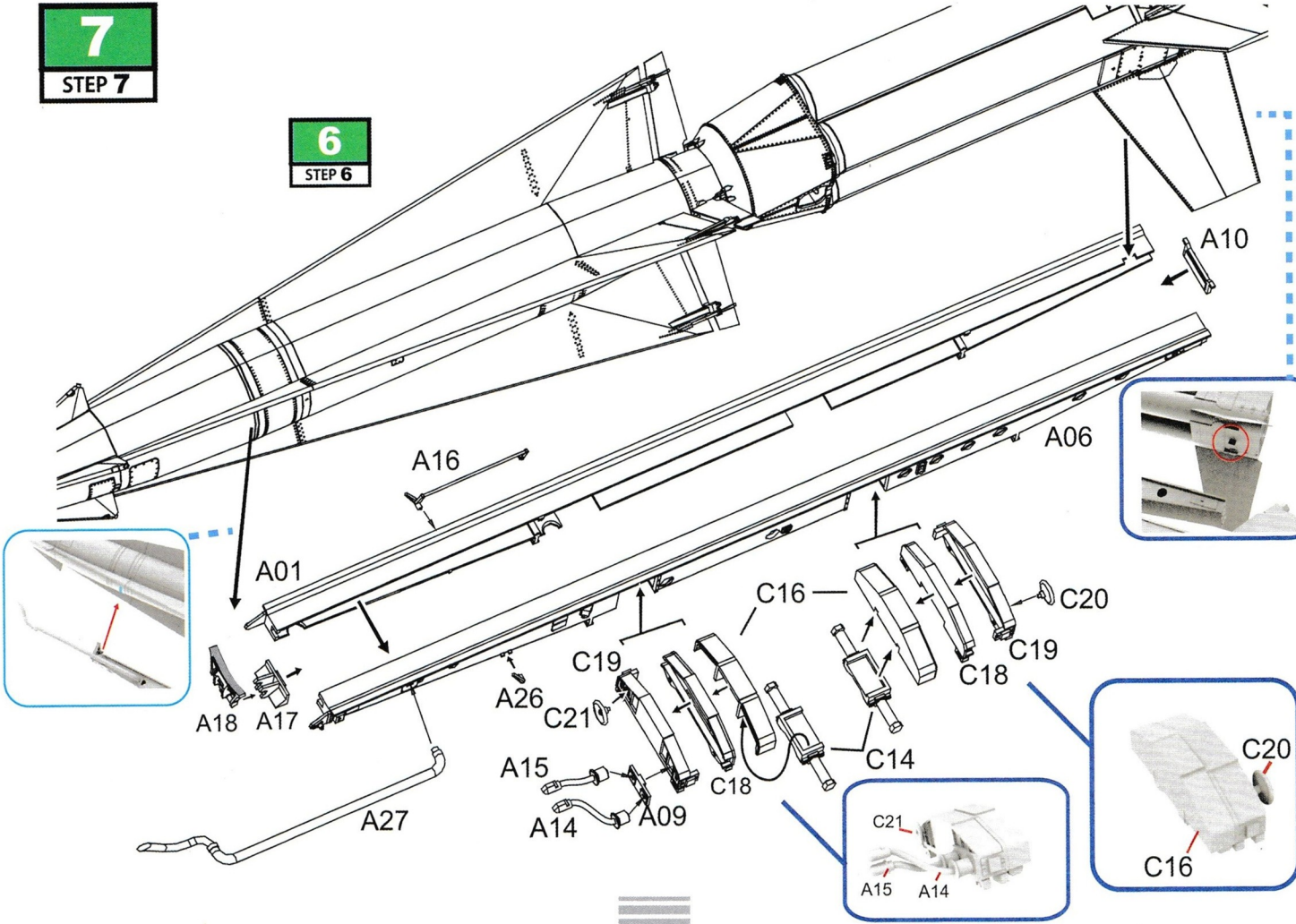


6
STEP 6

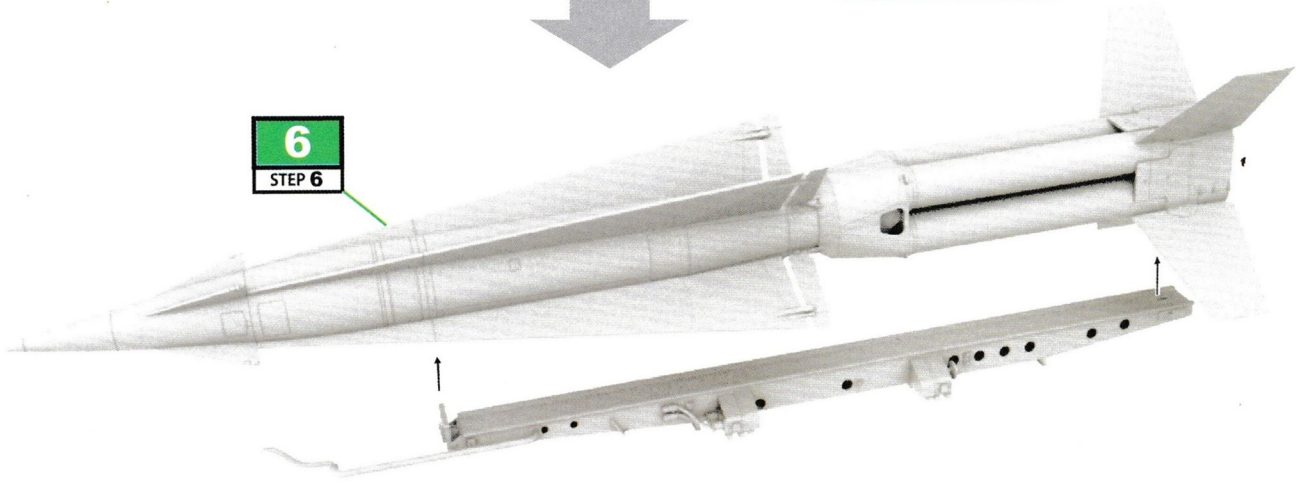


7
STEP 7

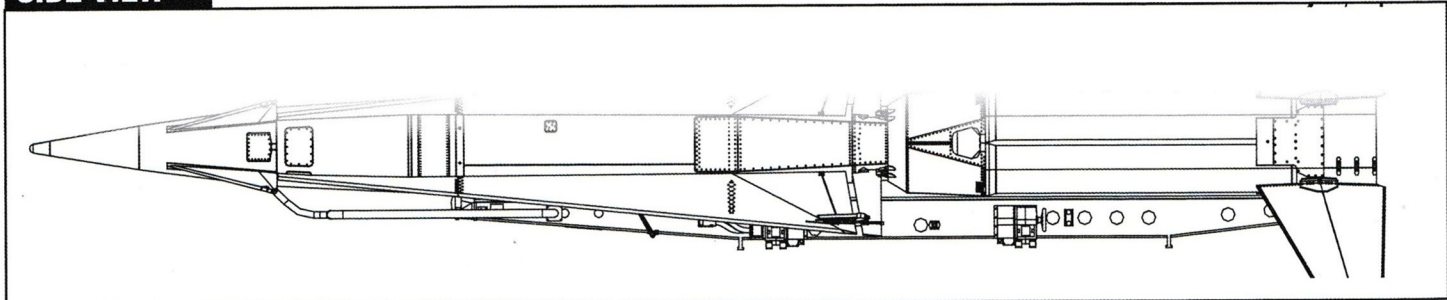
6
STEP 6



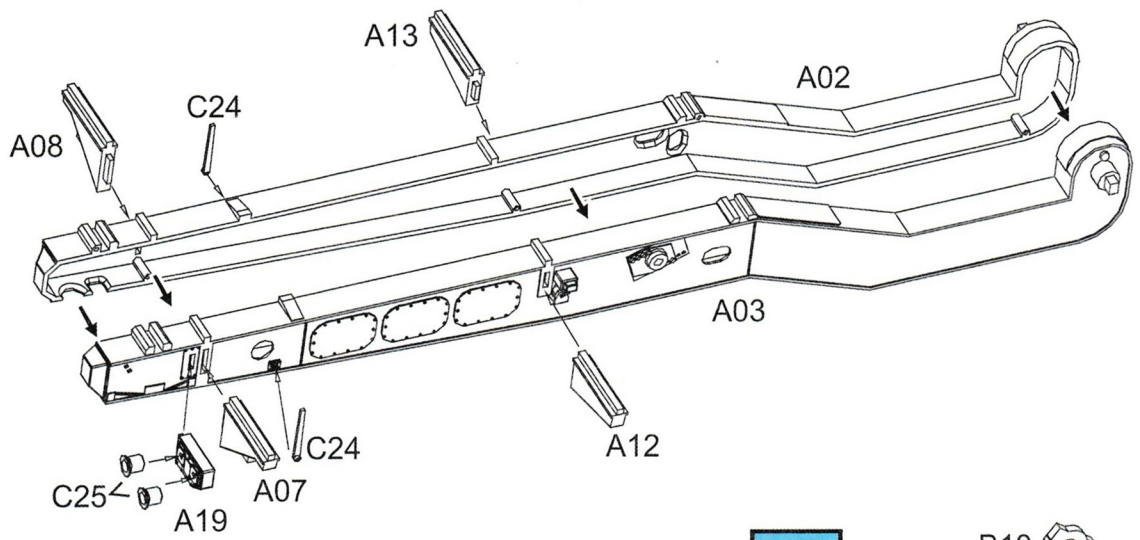
6
STEP 6



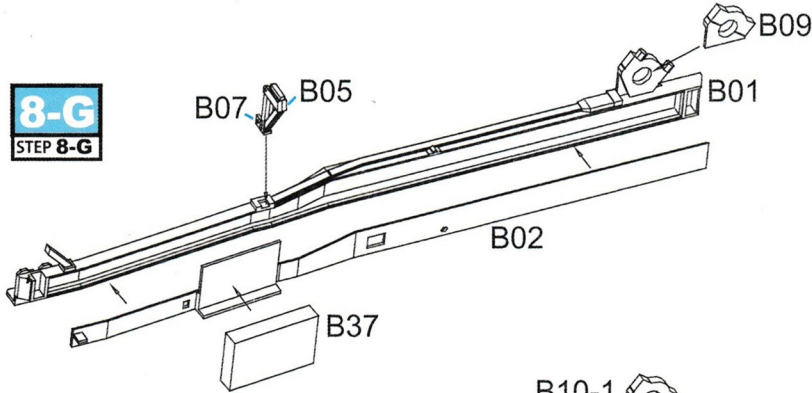
SIDE VIEW



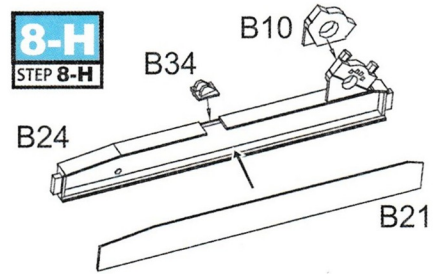
8-F
STEP 8-F



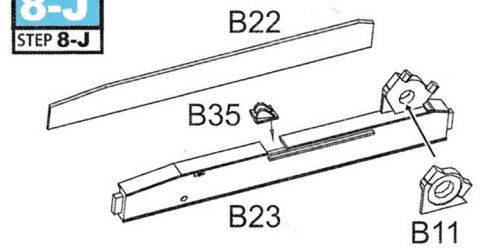
8-G
STEP 8-G



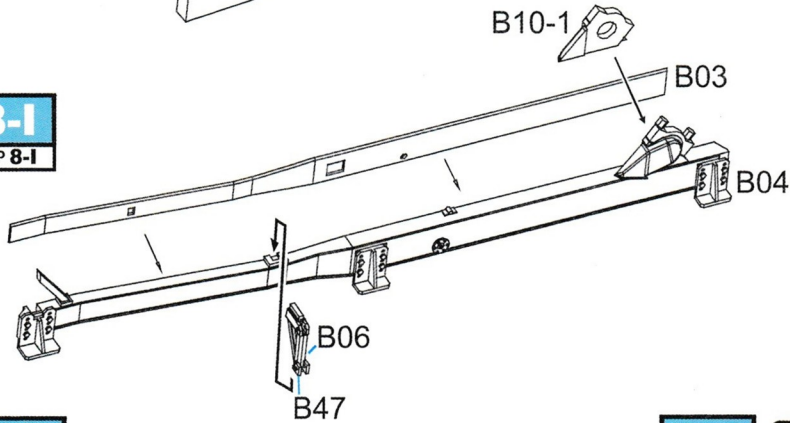
8-H
STEP 8-H



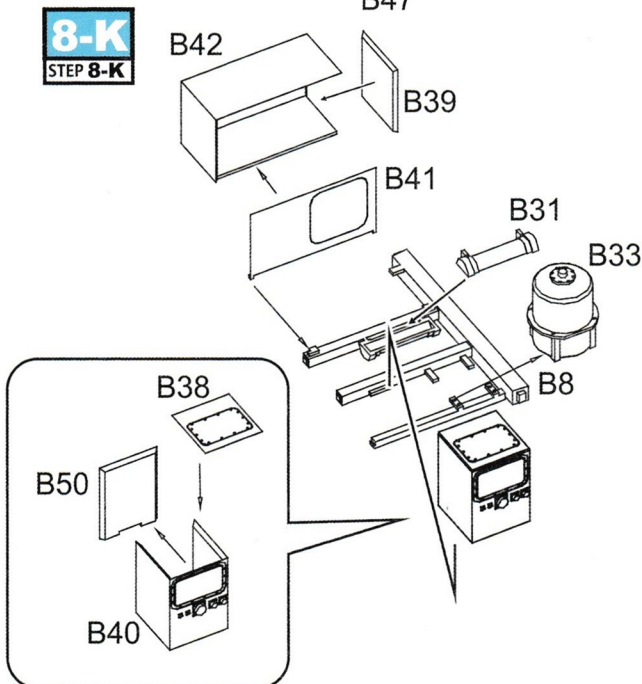
8-J
STEP 8-J



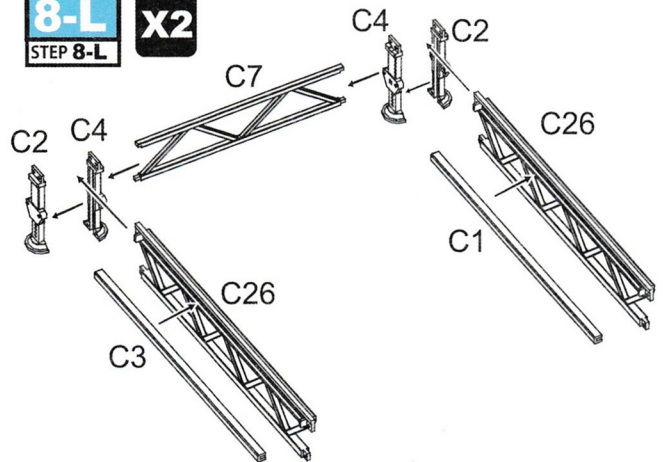
8-I
STEP 8-I



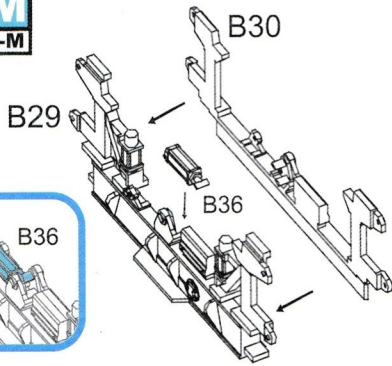
8-K
STEP 8-K



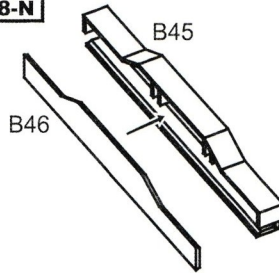
8-L X2
STEP 8-L



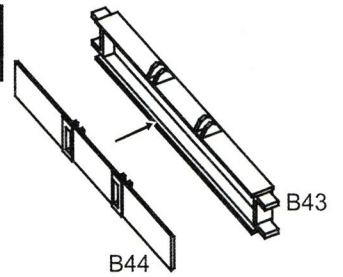
8-M
STEP 8-M



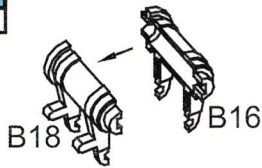
8-N
STEP 8-N



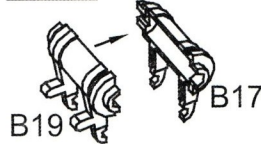
8-O
STEP 8-O



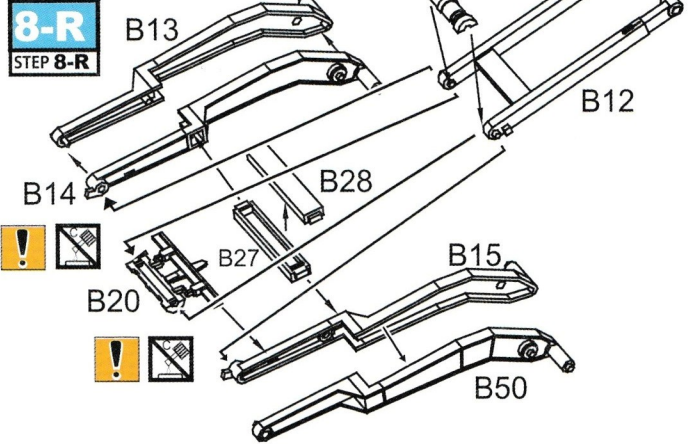
8-P
STEP 8-P



8-Q
STEP 8-Q

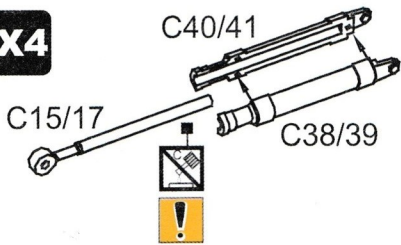


8-R
STEP 8-R

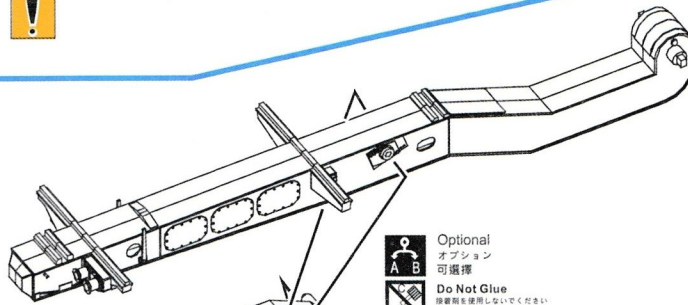


8-S
STEP 8-S

X4



9
STEP 9



8-F
STEP 8-F

Optional
オプション
可省略
Do Not Glue
接着剤を塗らないでください
不用接着水
Duplicate opposite side
反対側でも同じ構造で作りなさい
另一侧相同製作

8-R
STEP 8-R

8-P
STEP 8-P

8-O
STEP 8-O

8-G
STEP 8-G

8-H
STEP 8-H

8-J
STEP 8-J

8-Q
STEP 8-Q

8-N
STEP 8-N

8-S
STEP 8-S

8-M
STEP 8-M

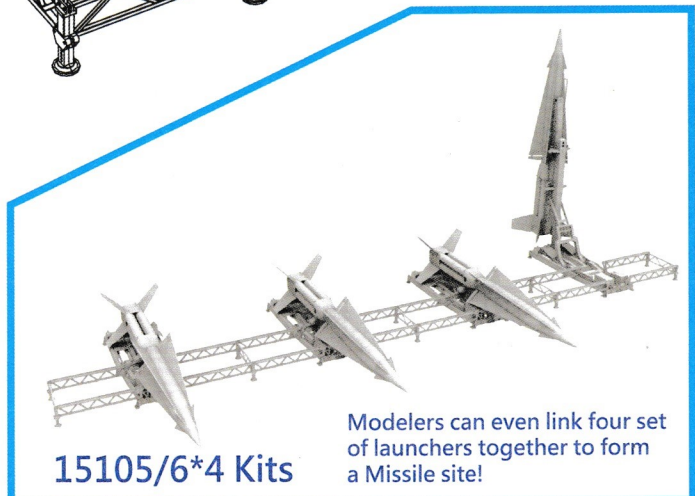
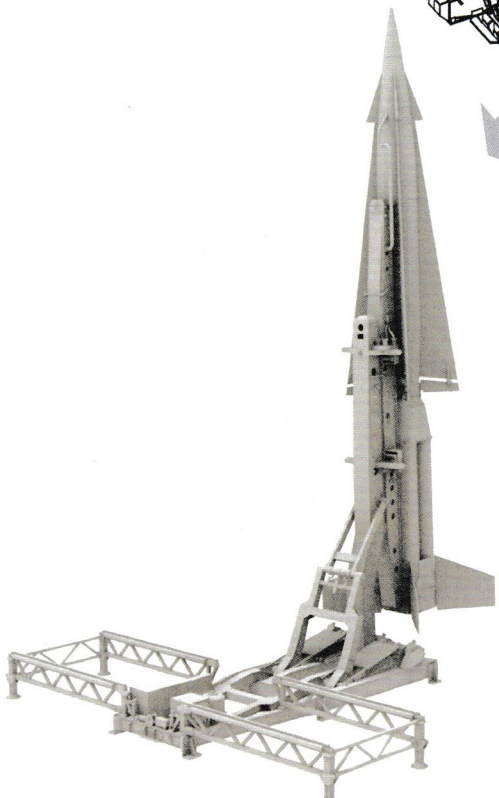
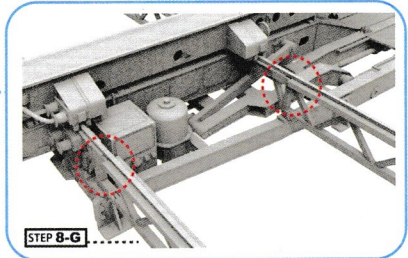
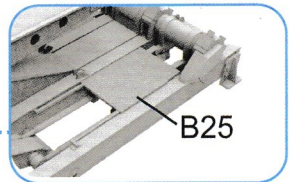
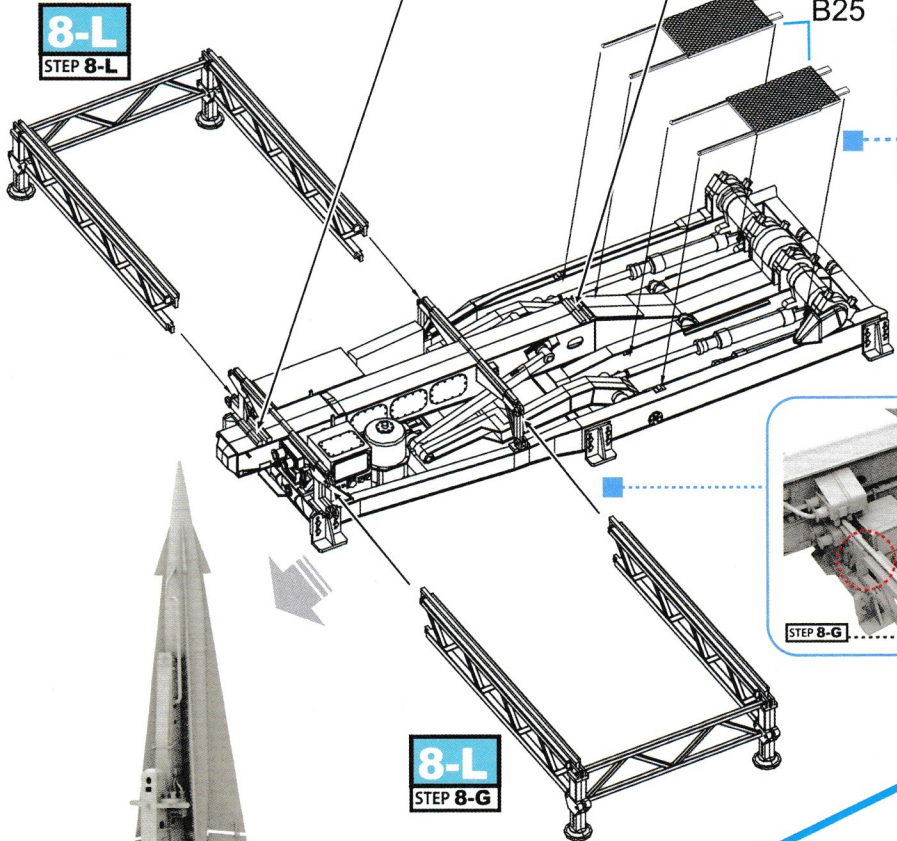
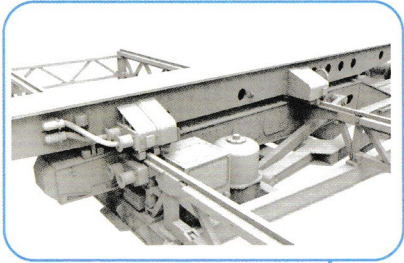
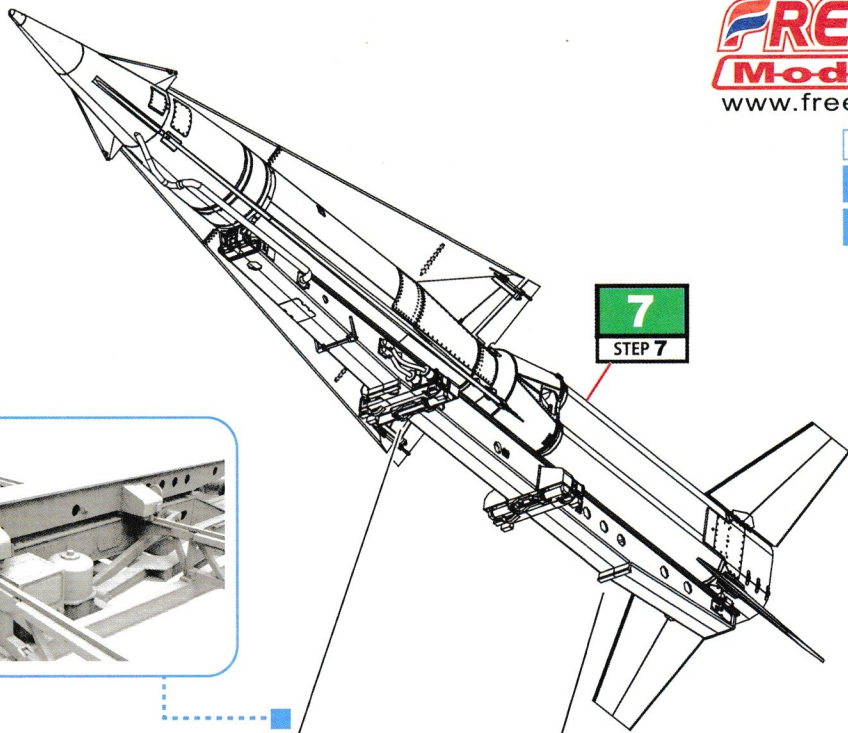
8-K
STEP 8-K

8-I
STEP 8-I

10
STEP 10

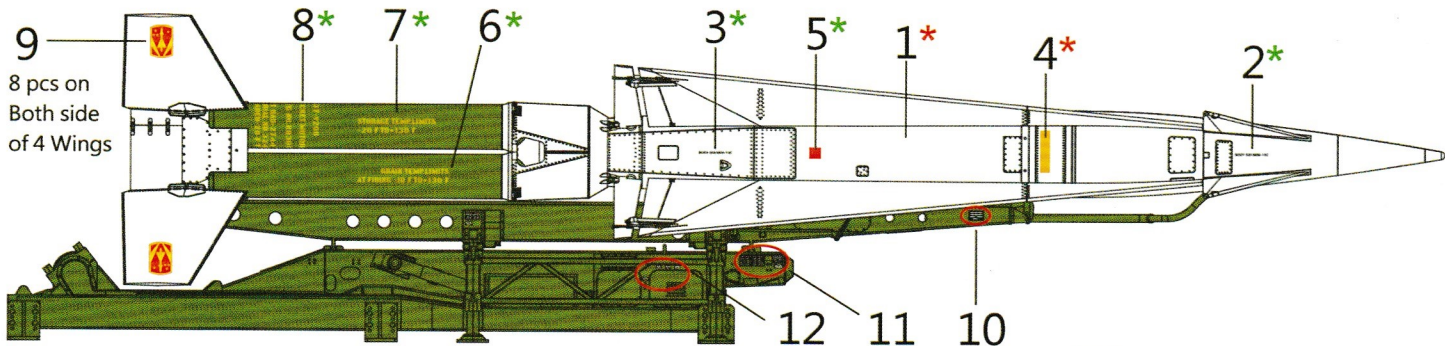
final

1/35 MIM-14
ITEM NO 15105
ITEM NO 15106

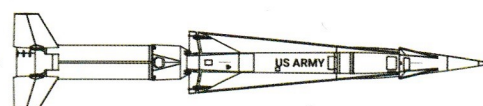
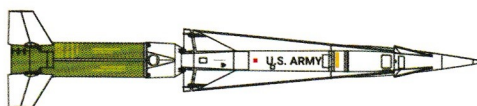
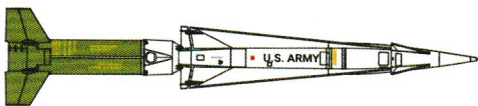
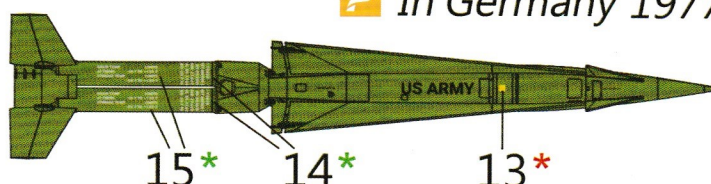
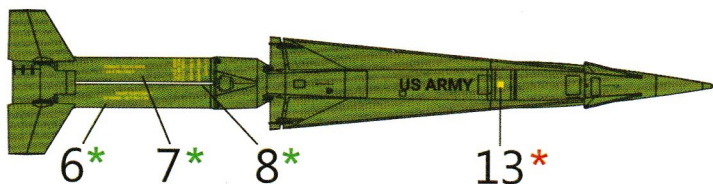




31st Air Defense Artillery Brigade



In Germany 1977



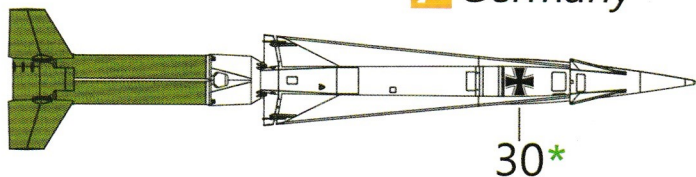
* : Left & Right * : Top , Left & Right



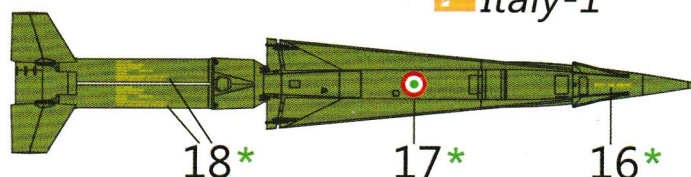
NATO



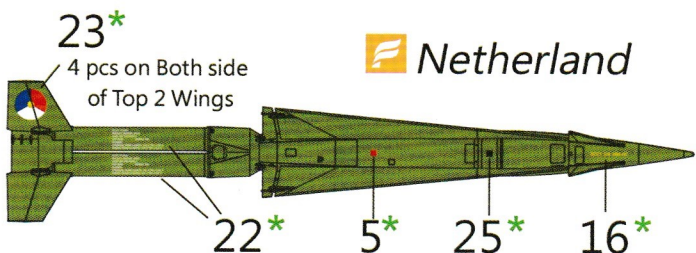
Germany



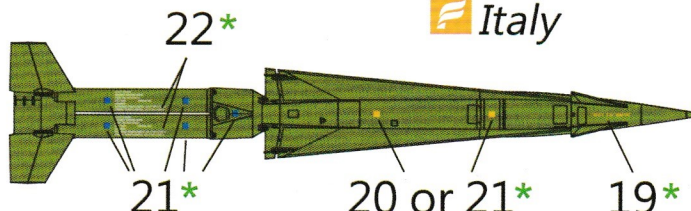
Italy-1



Netherland



Italy



C1 / MMP-001 White

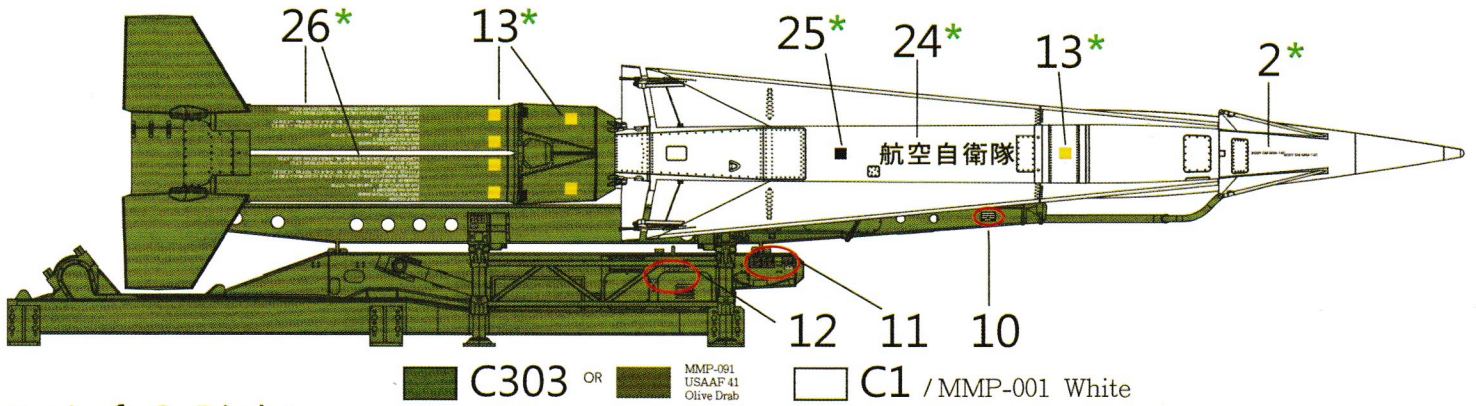
C12/C303/C304 or MMP-022 US Army Olive Drab Faded 3 MMP-091 USAAF 41 Olive Drab

* : Left & Right * : Top , Left & Right





航空自衛隊
JASDF



C303 OR MMP-091 USAAF 41 Olive Drab C1 / MMP-001 White

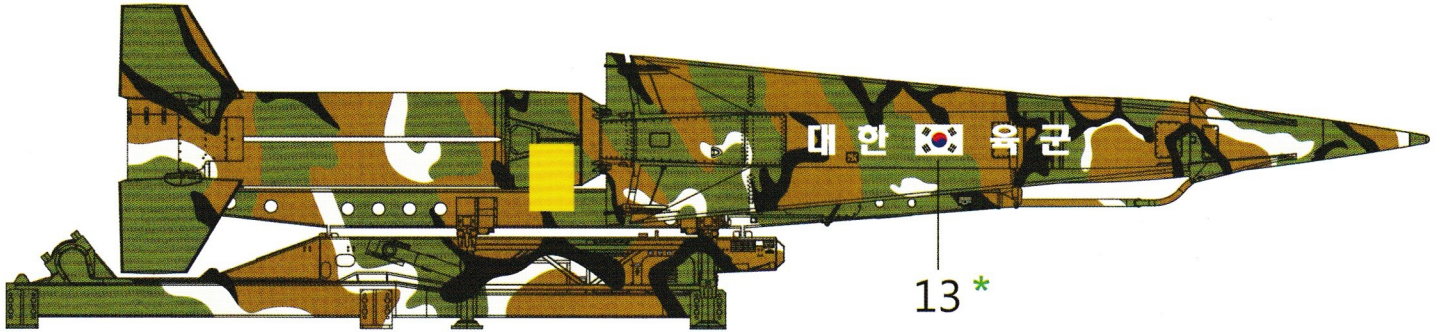
* : Left & Right

* : Top , Left & Right



大韓民國

Republic of Korea



Republic of Korea Army

Mr. Color C1 C33 C303 C310

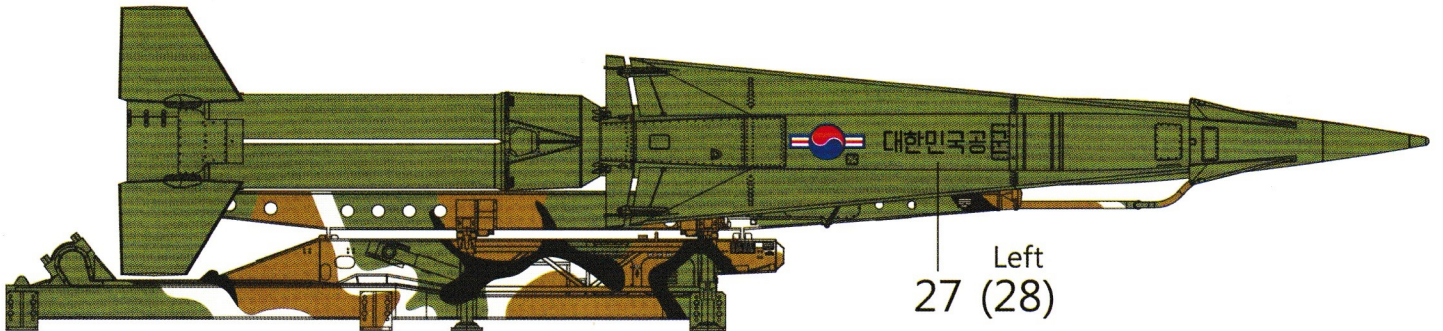
MISSION MODELS

MMP-001 White

MMP-035 Nato Black

MMP-091 USAAF 41 Olive Drab

MMP-033 Nato Brown



Republic of Korea Air Force

* : Left & Right

* : Top , Left & Right

